



## INSTRUKCJA OBSŁUGI



### ŻELAZKO Z NAWILŻANIEM PAROWYM MZE-15

Ceramic soleplate steam iron/Паровой утюг с керамической подошвой/Dampfbügeleisen mit Keramik-Bügelsohle

PRZED PIERWSZYM UŻYCIEM ZAPOZNAJ SIĘ Z INSTRUKCJĄ OBSŁUGI

<b>PL</b>	<b>INSTRUKCJA OBSŁUGI.....</b>	<b>3</b>
<b>GB</b>	<b>USER MANUAL .....</b>	<b>10</b>
<b>RU</b>	<b>ИНСТРУКЦИЯ ПО ОБСЛУЖИВАНИЮ.....</b>	<b>16</b>
<b>DE</b>	<b>BEDIENUNGSANLEITUNG.....</b>	<b>23</b>
<b>LT</b>	<b>VARTOTOJO INSTRUKCIJA .....</b>	<b>30</b>

## WSKAZÓWKI DOTYCZĄCE BEZPIECZEŃSTWA UŻYTKOWANIA

- ▶ Przed użyciem przeczytaj dokładnie instrukcję obsługi.
- ▶ Żelazko powinno być podłączone do uziemionego źródła prądu.
- ▶ Zachowaj szczególną ostrożność, gdy w pobliżu urządzenia znajdują się dzieci!  
Nie pozwalaj na dotykanie żelazka podczas prasowania.
- ▶ Nie wolno zanurzać urządzenia, przewodu i wtyczki w wodzie lub innych płynach!
- ▶ Nie wolno pozostawiać bez nadzoru żelazka przyłączonego do sieci zasilającej.
- ▶ Nie wieszaj przewodu na ostrych krawędziach i nie pozwól, aby stykał się z gorącymi powierzchniami.
- ▶ Regularnie sprawdzaj czy przewód sieciowy nie jest uszkodzony.
- ▶ Nie używaj uszkodzonego urządzenia, również wtedy, gdy uszkodzony jest przewód lub wtyczka – w takim wypadku oddaj urządzenie do naprawy w autoryzowanym punkcie serwisowym.
- ▶ Zawsze wyjmij wtyczkę z gniazdka, gdy nie korzystasz z urządzenia.
- ▶ Przed rozpoczęciem czyszczenia najpierw wyjmij wtyczkę z gniazda sieciowego i odczekaj do całkowitego ostygnięcia urządzenia.
- ▶ Podczas napełniania zbiornika wodą lub jego opróżniania odłącz urządzenie od źródła prądu.
- ▶ Nigdy nie dotykaj stopy grzejnej żelazka, gdy jest ono włączone!
- ▶ Do zbiornika wlewaj wyłącznie wodę. Zaleca się stosowanie wody destylowanej, aby uniknąć osadzania się kamienia na wewnętrznych częściach żelazka.
- ▶ Wlewając wodę do zbiornika, nie dodawaj do niej żadnych środków chemicznych – mogą one uszkodzić urządzenie.
- ▶ Nie dotykaj gorących metalowych części, gorącej wody bądź pary, aby uniknąć oparzenia.
- ▶ Nie wykorzystuj urządzenia do innych celów niż zostało przeznaczone.
- ▶ Urządzenie przeznaczone jest tylko do użytku domowego.
- ▶ Nie wolno korzystać z urządzenia na wolnym powietrzu.
- ▶ Nie wolno otwierać pokrywy zbiornika z wodą podczas prasowania.
- ▶ Żelazko musi być używane na stabilnej powierzchni i na taką odstawiane.
- ▶ Żelazko nie powinno być używane, jeżeli spadło, ma ślady uszkodzenia lub jeśli wycieka z niego woda.
- ▶ Niniejszy sprzęt może być użytkowany przez dzieci w wieku co najmniej 8 lat i przez osoby o obniżonych możliwościach fizycznych, umysłowych i osoby o braku doświadczenia i znajomości sprzętu, jeżeli zapewniony zostanie nadzór lub instruktaż odnośnie do użytkowania sprzętu w bezpieczny sposób, tak aby

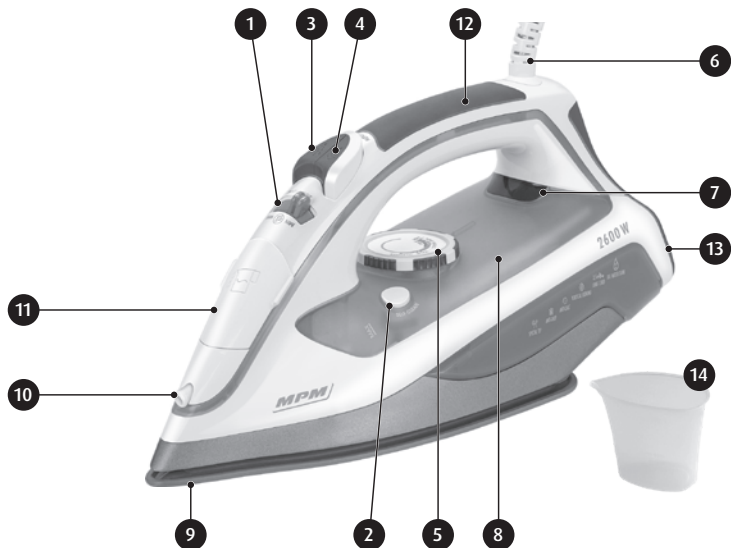
związane z tym zagrożenia były zrozumiałe. Dzieci bez nadzoru nie powinny wykonywać czyszczenia i konserwacji sprzętu.

- ▶ Przechowuj urządzenie i jego przewód w miejscu niedostępnym dla dzieci poniżej 8 lat.
- ▶ Należy zwracać uwagę na dzieci, aby nie bawiły się sprzętem/urządzeniem.
- ▶ Po zakończonym prasowaniu wylej pozostałą w zbiorniku wodę.
- ▶ Pod żadnym pozorem nie prasuj ubrań i materiałów znajdujących się na ludziach lub zwierzętach.
- ▶ Nigdy nie kieruj pary na ludzi ani na zwierzęta.
- ▶ Nie wyciągaj wtyczki z gniazdka sieci pociągając za przewód.
- ▶ Nie podłączaj wtyczki do gniazdka sieci mokrymi rękami.
- ▶ Nie zwijaj przewodu przyłączeniowego wokół żelazka, dopóki nie ostygnie.
- ▶ Nie stawiaj urządzenia w pobliżu kuchni elektrycznych i gazowych, palników, piekarników, itp.
- ▶ Sprzęt nie jest przeznaczony do pracy z użyciem zewnętrznych wyłączników czasowych lub oddzielnego układu zdalnej regulacji.
- ▶ Jeżeli żelazko jest odstawiane na podstawkę, należy upewnić się, czy powierzchnia na której umieszczono podstawkę jest stabilna.
- ▶ Zanim włączysz urządzenie sprawdź czy napięcie sieciowe zgadza się z parametrami podanymi na tabliczce znamionowej urządzenia.
- ▶ Dla bezpieczeństwa dzieci proszę nie zostawiać swobodnie dostępnych części opakowania (torby plastikowe, kartony, styropian itp.).
- ▶ **OSTRZEŻENIE! Nie pozwalaj dzieciom bawić się folią. Niebezpieczeństwo uduszenia!**



**UWAGA! GORĄCA POWIERZCHNIA!**

## OPIS URZĄDZENIA



1. Suwak regulacji pary od 0-30 g/min
2. Przycisk SELF-CLEAN (samooczyszczenie żelazka z osadu)
3. Przycisk spryskiwacza rozpylającego wodę
4. Przycisk silnego uderzenia pary do 80 g/min
5. Pokrętko regulacji temperatury
6. Obrotowy przewód sieciowy o długości 2,5 m
7. Lampka kontrolna stanu pracy
8. Zbiornik na wodę o pojemności 350 ml
9. Stopa ceramiczna
10. Otwór spryskiwacza
11. Pokrywa wlewu wody
12. Rączka pokryta powłoką antypoślizgową
13. Tylna obudowa/podstawa pokryta powłoką antypoślizgową
14. Miarka na wodę

## PRZED PIERWSZYM UŻYCIEM

1. Usuń wszelkie nalepki, nakładki i folię ochronną ze stopy żelazka.
2. Umyj i wypłucz miarkę.

**UWAGA!** Podczas pierwszego użycia żelazka może wydostawać się dym. Zjawisko to ustanie po krótkiej chwili.

## PRZYGOTOWANIE DO UŻYCIA

### NAPEŁNIANIE ZBIORNIKA NA WODĘ

1. Upewnij się, że urządzenie jest odłączone od sieci elektrycznej.
2. Ustaw suwak regulacji pary ① w położeniu MIN-BRAK PARY.
3. Otwórz pokrywę wlewu wody ⑪.
4. Za pomocą miarki napełnij zbiornik na wodę ⑧ do maksymalnego poziomu. Maksymalny poziom wody sprawdź stawiając żelazko w pozycji pionowej.

**UWAGA!** Nie napełniaj zbiorniczka powyżej wskaźnika MAX. W celu uzyskania najlepszych wyników używaj każdorazowo świeżej odmineralizowanej lub destylowanej wody. Nie używaj wody chemicznie odwapnionej ani jakichkolwiek innych płynów.

5. Zamknij pokrywę wlewu wody ⑪.

## UŻYCIE URZĄDZENIA

### USTAWIANIE TEMPERATURY

1. Podłącz wtyczkę przewodu sieciowego ⑥ do uziemionego gniazda elektrycznego.
2. Ustaw żelazko w pozycji pionowej i nastaw wymaganą temperaturę prasowania, obracając pokrętkę regulacji temperatury ⑤ do odpowiedniego położenia.

OZNACZENIE NA ŻELAZKU	REGULACJA TERMOSTATU	RODZAJ TKANINY
•	niska temperatura	materiały syntetyczne
••	średnia temperatura	jedwab, wełna
••• / M A X	wysoka temperatura	bawełna, len

**UWAGA!** Sprawdź zaznaczoną na metce wymaganą temperaturę prasowania. Jeśli nie znasz rodzaju tkaniny, z którego wykonany jest prasowany produkt, właściwą temperaturę prasowania należy ustalić przez wyprasowanie takiej jego części, która będzie niewidoczna podczas noszenia czy używania. Zaczynamy od najniższej temperatury stopniowo ją zwiększając. Jedwab, wełna i tkaniny sztuczne – aby nie dopuścić do powstawania lśniących plam, prasuj tkaniny na lewej stronie przykrywając innym, cienkim materiałem. Nie używaj funkcji spryskiwacza, by uniknąć powstawania plam przy prasowaniu. Aksamit i podobne materiały prasuj w jednym kierunku, nie przytrzymuj w jednym miejscu. Tkaniny syntetyczne i jedwab prasuj na lewej stronie bez użycia pary

**UWAGA!** Zawsze zaczynaj prasowanie od produktów wymagających najniższej temperatury prasowania.

3. Zaświeci się lampka kontrolna ⑦.
4. Gdy zgaśnie lampka kontrolna ⑦, odczekaj chwilę przed rozpoczęciem prasowania. Podczas prasowania lampka kontrolna ⑦ będzie zapalała się i gasła. Zgaszona lampka oznacza, że żelazko uzyskało pożądaną temperaturę i można rozpocząć prasowanie.
5. Jeśli podczas pierwszej fazy prasowania żelazko było ustawione na wysoką temperaturę, a następnie zmieniono ustawienie temperatury, na niższą, wówczas prasowanie można

wznowić z chwilą ponownego zaświecenia się lampki kontrolnej 7. Zapobiegnie to ewentualnemu uszkodzeniu prasowanej tkaniny.

### PRASOWANIE PAROWE

1. Sprawdź, czy w zbiorniku 8 jest odpowiednia ilość wody.
2. Ustaw zalecaną temperaturę (patrz: „USTAWIANIE TEMPERATURY”).
3. Wybierz odpowiednie ustawienie pary 1 za pomocą suwaka regulacji 1.

**UWAGA! Prasowanie parowe możliwe jest wyłącznie przy wyższych temperaturach prasowania (zakres temperatury zaznaczony jest na pokrętle regulacji <<STEAM>>).**

**UWAGA! Z chwilą osiągnięcia wybranej temperatury żelazko zacznie wytwarzać parę. Urządzenie wytwarza parę wodną o bardzo wysokiej temperaturze!**

### PRASOWANIE „BEZ PARY”

1. Ustaw regulator pary 1 w położeniu „MIN - BRAK PARY”.
2. Ustaw zalecaną temperaturę prasowania (patrz: „USTAWIANIE TEMPERATURY”).

### FUNKCJA SPRYSKIWACZA

Funkcji tej można używać w celu usunięcia opornych zagnieceń.

1. Sprawdź czy w zbiorniku 8 jest wystarczająca ilość wody.
2. Aby zwilżyć prasowaną tkaninę, kilkakrotnie wciśnij przycisk spryskiwacza 3.

### FUNKCJA SILNEGO UDERZENIA PARY

Funkcji tej 4 można używać w pozycji pionowej i poziomej. Jest ona użyteczna w przypadku usuwania zagnieceń na wiszących ubraniach, zasłonach itp.

**UWAGA! Żelazko wyrzuca dużą ilość gorącej pary! Niebezpieczeństwo poparzenia! Nie wolno kierować strumienia pary na ludzi ani na zwierzęta!**

### BŁOKADA KAPANIA ANTI DRIP

Żelazko wyposażone jest w funkcję blokady kapania: żelazko automatycznie przestanie wytwarzać parę, gdy temperatura jest zbyt niska.

### PO ZAKOŃCZENIU PRASOWANIA

1. Ustaw pokrętkę temperatury w pozycji minimalnej.
2. Wyjmij wtyczkę przewodu sieciowego 6 z gniazdka elektrycznego.
3. Po prasowaniu z użyciem pary opróżnij zbiornik wody 8.
4. Odstaw żelazko w bezpieczne miejsce w pozycji pionowej i poczekaj, aż ostygnie.

## CZYSZCZENIE I KONSERWACJA

### UWAGA! Nigdy nie zanurzaj żelazka w wodzie ani nie płucz go pod kranem

1. Zetrzyj ze stopy żelazka 9 płytki kamienia i inne osady za pomocą wilgotnej ściereczki i (płynnego) środka czyszczącego nie zawierającego środków ściernych.

**UWAGA! Aby powierzchnia stopy pozostała niezarysowana, żelazka nie należy stawiać w pobliżu żadnych metalowych przedmiotów. Do czyszczenia stopy nie wolno używać czyszcików, octu ani innych środków chemicznych.**

2. Przetrzyj górną część żelazka wilgotną ściereczką.
3. Regularnie płucz zbiornik wodą 8 i opróżniaj go po przepłukaniu.

## FUNKCJA SELF CLEAN – SAMOCZYSZCZANIE

Funkcji tej należy używać raz na dwa tygodnie. Zwłaszcza w przypadku gdy zamiast wody destylowanej używają Państwo wody z kranu. Jeśli woda w danej okolicy jest bardzo twarda (tzn. podczas prasowania ze stopy żelazka spadają płytki kamienia), z funkcji należy korzystać częściej.

1. Upewnij się, że urządzenie nie jest podłączone do źródła prądu.
2. Ustaw suwak pary 1 w położeniu „MIN - BRAK PARY”.
3. Napełnij zbiornik do poziomu MAX.
4. Włóż wtyczkę do uziemionego gniazda elektrycznego.
5. Wybierz maksymalną temperaturę prasowania.
6. Gdy zgaśnie lampka kontrolna 7, odłącz żelazko od źródła prądu.
7. Trzymając żelazko nad zlewem, wciśnij i przytrzymaj przycisk SELF CLEAN 2, po czym delikatnie potrząśnij żelazkiem. Ze stopy żelazka zaczną wydostawać się para i gorąca woda. Wypłukane zostaną zanieczyszczenia i płytki kamienia.
8. Po opróżnieniu zbiornika z wody, zwolnij przycisk SELF CLEAN 2. Czynność należy powtórzyć, jeśli w żelazku nadal znajduje się dużo zanieczyszczeń.

## FUNKCJA ANTI CALC – AKTYWNY SYSTEM ANTYWAPIENNY

Wkład antywapienny zapobiega zatykaniu otworów wylotu pary przez kamień. Jest on ciągle aktywny i nie trzeba go wymieniać.

Nie używaj środków do usuwania kamienia, bo zniszczeniu może ulec wkład antywapienny.

## PRZECHOWYWANIE

1. Ustaw regulator pary w pozycji „MIN-BRAK PARY” i wyjmij wtyczkę z gniazda sieciowego.
2. Opróżnij zbiornik na wodę 8.
3. Odczekaj, aż żelazko ostygnie. Owiń przewód sieciowy wokół żelazka.
4. Puste żelazko zawsze przechowuj w pozycji pionowej na stabilnej powierzchni.



## DANE TECHNICZNE:

Parametry techniczne podane są na tabliczce znamionowej produktu.  
Długość przewodu sieciowego: 2,5 m



PL

## PRAWIDŁOWE USUWANIE PRODUKTU (ZUŻYTY SPRZĘT ELEKTRYCZNY I ELEKTRONICZNY)



Oznaczenie umieszczone na produkcie wskazuje, że produktu po upływie okresu użytkowania nie należy usuwać z innymi odpadami pochodzącymi z gospodarstw domowych. Aby uniknąć szkodliwego wpływu na środowisko naturalne i zdrowie ludzi wskutek niekontrolowanego usuwania odpadów, zużyte urządzenie należy dostarczyć do punktu odbioru zużytego sprzętu AGD lub zgłosić jego odbiór z domu.

W celu uzyskania szczegółowych informacji na temat miejsca i sposobu bezpiecznego usuwania odpadów elektrycznych i elektronicznych użytkownik powinien skontaktować się z punktem sprzedaży detalicznej lub z lokalnym Wydziałem Ochrony Środowiska. Produktu nie należy usuwać razem z innymi odpadami komunalnymi.

## SAFETY OF USE

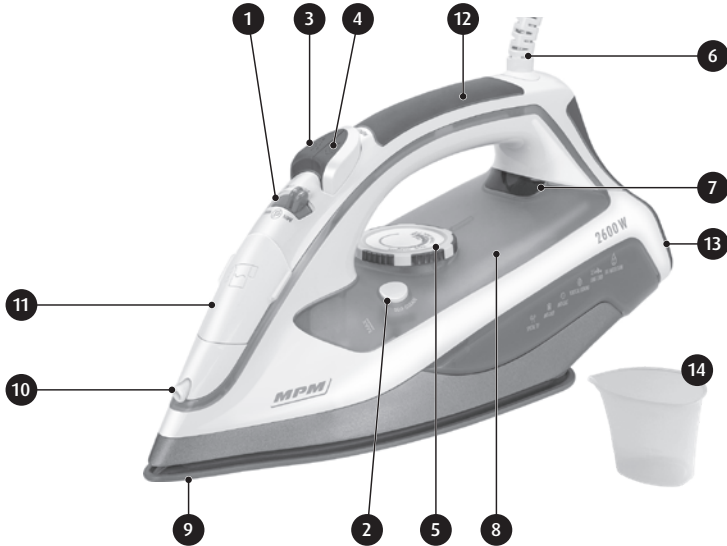
- Read this Manual thoroughly before use.
- Plug the iron to PE (protective earth) mains outlets only.
- Be extremely careful when children are near the appliance! Never touch or let the appliance hot surfaces be touched when ironing.
- Do not immerse the appliance or its power cord in water or other liquids.
- Never leave the iron unattended when plugged into mains.
- Never leave the power cord hanging over sharp edges and keep it away from hot surfaces.
- Periodically inspect the power cord for damage.
- Do not use the appliance when damaged and/or its power cord or plug is damaged; have an Authorised Service repair it for you.
- Always unplug the power cord when the appliance is not in use.
- Before cleaning the appliance, unplug it from the mains and wait until it cools down completely.
- When refilling the appliance tank water or emptying it, first unplug the power cord from the mains.
- Never touch the iron sole whet the appliance is on!
- Fill the iron water tank with water only. Distilled (demineralised) water is recommended to prevent scale deposit on the inner surfaces of the iron.
- Never add any chemicals to the water for the iron. They may damage the appliance.
- Keep away from hot metal parts, hot water and hot steam to prevent burns.
- Use this appliance only as intended.
- This appliance is intended for household use only.
- Do not use this appliance outdoors.
- Do not open the water tank lid when ironing.
- Use and put away the iron on a solid, firm surface.
- Do not use the iron if it has fallen down, has visible damage or leaks water.
- This product may only be operated by children 8 or more years old, mentally and/or physically deficient persons and persons without knowledge of or experience in operation of this appliance type if supervised or instructed in safe operation, with clear understanding of all related risks. Children without supervision may never clean or maintain/care for this appliance.
- Keep this appliance and its power cord out of the reach of children below 8 years old.
- Mind that children must never play with this appliance.
- When finished ironing, empty the iron water tank completely.

- ▶ Never iron any clothes or materials on people or animals.
- ▶ Never direct steam jets towards people or animals.
- ▶ Never unplug the appliance by pulling by the power cord.
- ▶ Never plug the power cable with wet hands.
- ▶ Never wind the power cord around the iron before it cools down.
- ▶ Never put the appliance near electric or gas burners, cookers, ovens, etc.
- ▶ This appliance is not compatible for use with external power timers or separate remote control systems.
- ▶ Before putting the iron away on a pad or base, make sure that the pad/base rests on a solid, firm surface.
- ▶ Before turning on the appliance, make sure that the mains voltage matches the parameters on the appliance nameplate.
- ▶ Keep your children safe: do not leave any parts of the packaging readily accessible (i.e. plastic bags, cardboard boxes, polystyrene inserts, etc.).
- ▶ **WARNING! Never let children play with plastic film or bags. Choking/asphyxiation hazard!**



**CAUTION! HOT SURFACE!**

## APPLIANCE OVERVIEW



1. Steam output control slider, 0-30 g/min
2. SELF-CLEAN button (cleans the iron of scale)
3. Water spray button
4. Steam blast button, max. 80 g/min
5. Temperature adjustment knob
6. Power cord with swivel, 2.5 m long
7. Operation status indicator light
8. 350 ml water tank
9. Ceramic sole
10. Spray jet nozzle
11. Water fill lid
12. Anti-slip coated grip
13. Rear body/base with anti-slip coating
14. Water measuring cup

## BEFORE FIRST USE

3. Remove all stickers, protective padding and protective film from the iron sole.
4. Wash and rinse the water measuring cup.

**CAUTION!** The iron may emit smoke during the first use. This happens for a short while only.

## PREPARING FOR USE

### FILLING THE WATER TANK

1. Make sure that the appliance is unplugged from the mains.
2. Set the steam output control slider **1** to MIN - NO STEAM.
3. Open the water fill lid **11**.
4. Fill the iron water tank **8** from the measuring cup up to the MAX level. Check the max level in the tank by putting the iron straight up.

**CAUTION! Do not overfill the water tank above the MAX level. Always use fresh demineralised/distilled water for best ironing performance. Never use chemically decalcified water or any other liquids.**

5. Close the water fill lid **11**.

## USING THE APPLIANCE

### TEMPERATURE SETTING

1. Plug the power cord **6** to a PE mains outlet.
2. Put the iron standing up and set the required ironing temperature by turning the temperature control knob **5** to the desired position.

TEMP KNOB POSITION	THERMOSTAT ADJUSTMENT	TEXTILE TYPE
•	Low temperature	Synthetic fibres
••	Moderate temperature	Silk / wool
••• / M a x	High temperature	Cotton / linen

**CAUTION! Check the required ironing temperature of your textile product by referring to its information tab. If you are unsure what fabric type the product to be ironed is, find the correct temperature setting by ironing the part of the product that will be concealed when in use/worn. Start from the lowest temperature setting and increase it gradually. Silk, cotton and synthetics: to prevent glossy spots from heat, iron these materials inside out and covered with another thin fabric. Do not use the spray jet to avoid stains while ironing. Velvet and similar materials must be ironed in one direction only. Do not hold the iron in one spot, make full passes. Iron synthetics and silk inside out and without steam.**

**CAUTION! Always start ironing with the products that require the lowest temperature setting.**

3. The indicator **7** will turn on.
4. When the indicator **7** turns off, wait a few seconds and start ironing. The indicator **7** turns on and off during ironing. When the indicator is off, the iron has reached the preset temperature and you may iron.
5. If the iron is set to high temperature from the start and then switched to a lower one, continue ironing when the indicator **7** is on again. This will protect the textile from burn damage.

### STEAM IRONING

1. Make sure that the water tank **8** has enough water.
2. Set the recommended temperature (see TEMPERATURE SETTING).
3. Set the correct steam output  with the control slider **1**.

**CAUTION! Steam ironing is only possible at higher temperatures (the temperature range is shown on the <<STEAM>> adjustment knob).**

**CAUTION! When the iron reaches the preset temperature, it will begin steaming. The appliance generates very hot steam!**

### DRY (NO STEAM) IRONING

1. Set the steam output control slider **1** to MIN - NO STEAM.
2. Set the recommended ironing temperature (see TEMPERATURE SETTING).

### SPRAY JET FUNCTION

This function helps removing persistent creases.

1. Make sure that the water tank **8** has enough water.
2. To dampen the textile being ironed, press the water spray button **3** several times.

### STEAM BLAST

This function **4** can be used in the horizontal and vertical positions. It helps removing creases on hanging clothes, curtains, etc.

**CAUTION! The iron blasts much steam! Hazard of burns! Never direct steam jets towards people or animals!**

### ANTI DRIP LOCK

The iron features the Anti Drip lock: the appliance automatically stops steam when the temperature becomes too low.

### IRONING FINISH

1. Set temperature adjustment knob to MIN.
2. Remove the power cord plug **6** from the mains outlet.
3. Empty the water tank **8** after steam ironing.
4. Put away the iron standing up in a safe place and wait for it to cool down.

### CLEANING AND MAINTENANCE

**CAUTION! Never immerse the iron in water or rinse it under a tap.**

1. Wipe scale flakes and other deposits from the iron sole **9** with a damp cloth and a non-abrasive (liquid) detergent.

**CAUTION! Keep the iron away from metal objects to protect the sole from scratching. Never clean the iron sole with abrasive pads (incl. hard sponges), vinegar or other chemicals.**

2. Wipe the iron top body with a damp cloth.
3. Periodically flush the water tank **8** with clean water and empty the tank when done.

### SELF CLEAN FUNCTION

Use this function every two weeks. It is highly recommended if you use tap water instead of distilled water. If your water supply is very hard (which is evident by e.g. scale flakes falling off the iron sole), use the Self Clean function more often.

1. Make sure that the appliance is unplugged from the mains.
2. Set the steam output control slider **1** to MIN - NO STEAM.
3. Fill the iron water tank to MAX.

4. Plug the power cord to a PE mains outlet.
5. Set the maximum temperature.
6. When the indicator 7 goes off, unplug the iron from the power outlet.
7. Hold the iron with its sole down over a sink, then press the SELF CLEAN button 2 and gently shake the appliance. The iron sole will blow steam and hot water. This will flush the dirt and scale flakes.
8. When the water tank is empty, release the SELF CLEAN button 2. Repeat this if there still is much dirt inside the iron.

### ACTIVE ANTI CALC FUNCTION

The anti-calc cartridge prevents clogging of the steam nozzles with scale. The cartridge remains active and does not need to be replaced. Do not use any descaling agents with the appliance, otherwise the anti-calc cartridge can be damaged.

### STORAGE

1. Set the steam output control slider to MIN - NO STEAM and unplug the power cord.
2. Empty the water tank 8.
3. Wait until the iron cools down. Wind the power cord around the iron.
4. Stow the empty iron standing up on a solid, firm surface.

### TECHNICAL SPECIFICATIONS

See the product's nameplate for technical ratings.  
Power cord length: 2.5 m



### PROPER DISPOSAL OF THE PRODUCT (waste electrical and electronic equipment)



This symbol on the product indicates that the product, after its lifetime, should not be disposed with other household wastes. To avoid harmful influence on the environment and human health due to uncontrolled waste disposal, dispose the waste device to the service point of waste household appliances or report collecting it from home. In order to obtain detailed information about the location and how to dispose the waste electrical and electronic equipment in a safe way, contact your retailer or local Department of Environmental Protection. Do not dispose the device with other municipal waste.

## СОВЕТЫ ПО БЕЗОПАСНОСТИ ЭКСПЛУАТАЦИИ

- ▶ Перед использованием внимательно прочтите руководство по эксплуатации.
- ▶ Утюг должен быть подключен к заземленному источнику тока.
- ▶ Проявляйте особую осторожность, когда вблизи устройства находятся дети! Не прикасайтесь к утюгу во время глажки.
- ▶ Не погружайте прибор, шнур и вилку в воду или другие жидкости.
- ▶ Не оставляйте без присмотра утюг, подключенный к источнику питания.
- ▶ Не вешайте сетевой кабель на острых гранях и не позволяйте, чтобы он касался горячих поверхностей.
- ▶ Регулярно проверяйте, не поврежден ли сетевой кабель.
- ▶ Не пользуйтесь поврежденным устройством, а также тогда, когда поврежден сетевой кабель или вилка - в таком случае отдайте прибор в ремонт в авторизованный сервисный центр.
- ▶ Всегда извлекайте вилку из розетки, когда устройство не используется.
- ▶ Перед началом очистки сначала выньте вилку из розетки и подождите, пока прибор полностью остынет.
- ▶ Во время заполнения резервуара водой и его опорожнения отключите устройство от источника тока.
- ▶ Никогда не касайтесь подошвы утюга, когда он включен!
- ▶ В резервуар наливайте только воду. Рекомендуется применение дистиллированной воды, чтобы избежать отложения накипи на внутренних деталях утюга.
- ▶ Наливая воду в резервуар, не добавляйте в нее никаких химических средств - они могут повредить устройство.
- ▶ Не касайтесь горячих металлических частей, горячей воды или пара, чтобы избежать ожогов.
- ▶ Не используйте устройство для других целей, чем оно предназначено.
- ▶ Данное устройство предназначено только для домашнего использования.
- ▶ Не используйте устройство на открытом воздухе.
- ▶ Не открывайте крышку резервуара с водой во время глажки.
- ▶ Утюг должен использоваться на устойчивой поверхности и на такую оставлять.
- ▶ Утюг не должен использоваться, если он упал, имеет следы повреждения или если из него вытекает вода.
- ▶ Данное устройство может использоваться детьми старше 8 лет и лицами с ограниченными физическими, психическими возможностями, а также людьми с отсутствием опыта и знания оборудования, если будет обеспе-



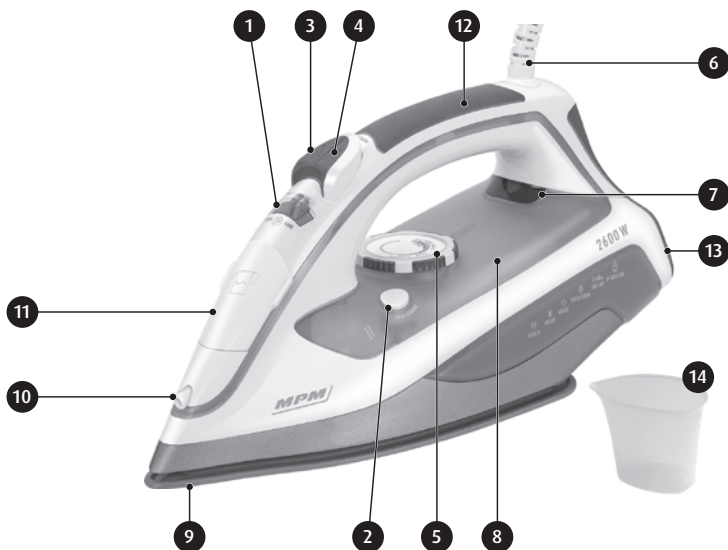
чен присмотр или инструктаж, касающийся использования оборудования безопасным способом, таким образом, чтобы связанные с этим риски были понятны. Дети без присмотра не должны выполнять очистку и техническое обслуживание прибора.

- ▶ Храните прибор и сетевой кабель в месте, недоступном для детей младше 8 лет.
- ▶ Обращайте внимание на детей, чтобы они не играли оборудованием/устройством.
- ▶ После окончания глажки вылейте оставшуюся в резервуаре воду.
- ▶ Ни в коем случае не гладьте одежду и материалов, находящихся на людях или животных.
- ▶ Никогда не направляйте пар на людей или на животных.
- ▶ Не вытягивайте вилку из розетки, потянув за кабель.
- ▶ Не подключайте вилку к электрической сети мокрыми руками.
- ▶ Не скручивайте сетевого кабеля вокруг утюга до тех пор, пока он не остынет.
- ▶ Не помещайте устройство вблизи других электрических и газовых плит, горелок, духовых шкафов и т. д.
- ▶ Устройство не предназначено для работы с использованием наружных временных выключателей или отдельной системы дистанционного управления.
- ▶ Если утюг отставляется на подставку, убедитесь, что поверхность, на которой она находится стабильна.
- ▶ Перед тем как включить устройство убедитесь, что напряжение в сети совпадает с параметрами, указанными на заводском щитке устройства.
- ▶ Для безопасности детей, пожалуйста, не оставляйте свободно доступные части упаковки (пластиковые мешки, картонные коробки, полистирол и т.д.).
- ▶ **ОСТОРОЖНО! Не разрешайте детям играть с пленкой. Опасность удушья!**



**ВНИМАНИЕ! ГОРЯЧАЯ ПОВЕРХНОСТЬ!**

## ОПИСАНИЕ УСТРОЙСТВА



1. Ползунок регулировки пара от 0-30 г/мин
2. Кнопку SELF-CLEAN (самоочистка утюга от накипи)
3. Кнопка распыления воды
4. Кнопка для подачи парового удара до 80 г/мин
5. Ручка регулировки температуры
6. Вращающийся сетевой кабель длиной 2,5 м
7. Контрольная лампочка рабочего состояния
8. Резервуар для воды объемом 350 мл
9. Керамическая подошва
10. Отверстие распылителя воды
11. Крышка заливного отверстия для воды
12. Ручка, покрытая противоскользящим покрытием
13. Задняя панель/подставка, покрытая противоскользящим покрытием
14. Мерный стакан для воды

## ПЕРЕД ПЕРВЫМ ИСПОЛЬЗОВАНИЕМ

1. Удалите все наклейки, накладки и защитную пленку с подошвы утюга.
2. Вымойте и промойте мерку.

**ВНИМАНИЕ!** Во время первого использования утюга может выделяться немного дыма. Это явление исчезнет через некоторое время.

## ПОДГОТОВКА К ИСПОЛЬЗОВАНИЮ

### НАПОЛНЕНИЕ РЕЗЕРВУАРА ДЛЯ ВОДЫ

1. Убедитесь, что устройство отключено от электрической сети.
2. Установите ползунок регулировки пара **1** в положение МИН-НЕТ ПАРА.
3. Откройте крышку заливного отверстия для воды **11**.
4. С помощью мерки наполните резервуар для воды **8** до максимального уровня. Максимальный уровень воды проверьте, поставив утюг в вертикальное положение.

**ВНИМАНИЕ!** Не заполняйте емкость выше отметки MAX. Для получения наилучших результатов используйте каждый раз свежую деминерализованную или дистиллированную воду. Не используйте химически декальцинированную воду и никакие другие жидкости.

5. Закройте крышку заливного отверстия для воды **11**.

## ИСПОЛЬЗОВАНИЕ УСТРОЙСТВА

### РЕГУЛИРОВКА ТЕМПЕРАТУРЫ

1. Подключите вилку сетевого кабеля **6** в заземленную розетку.
2. Установите утюг в вертикальное положение и установите необходимую температуру глажения, повернув регулятор температуры **5** в соответствующее положение.

ОБОЗНАЧЕНИЕ НА УТЮГЕ	РЕГУЛИРОВКА ТЕРМОСТАТА	ТИП ТКАНИ
•	низкая температура	синтетические материалы
••	средняя температура	шелк, шерсть
••• / M A X	высокая температуры	хлопок, лен

**ВНИМАНИЕ!** Проверьте, обозначенную на ценнике, необходимую температуру глажения. Если вы не знаете из какого типа ткани изготовлено изделие, которое вы хотите погладить, необходимо проверить температуру утюга на такой части изделия, которая будет не видна при носке или использовании. Следует начать с самой температуры, постепенно ее увеличивая. Шелк, шерсть и искусственные ткани - чтобы не допустить образования блестящих пятен, гладьте ткани на левой стороне, прикрывая другим, тонким материалом. Не используйте распылитель, чтобы избежать возникновения пятен при глажке. Бархат и подобные материалы гладьте в одном направлении, не задерживаясь в одном месте. Синтетические ткани и шелк гладьте с изнаночной стороны без использования пара.

**ВНИМАНИЕ!** Всегда начинайте глажку с изделий, требующих низкой температуры глажки.

3. Загорится индикатор подключения к сети **7**.
4. Когда индикатор подключения к сети потухнет **7**, подождите некоторое время перед началом глажки. Во время глажения индикатор подключения к сети **7** будет загораться и тухнуть. Потухший индикатор означает, что утюг нагрелся до установленной температуры и можно начать гладить.
5. Если во время первой фазы глажения была установлена высокая температура утюга, а затем значение температуры было изменено на более низкое, то снова начать гладить

можно с момента, когда индикатор 7 снова загорится. Благодаря этому ткань изделия не будет испорчена.

### ГЛАЖКА С ПАРОМ

1. Убедитесь, что в резервуаре 8 находится достаточное количество воды.
2. Установите рекомендуемую температуру (см. «УСТАНОВКА ТЕМПЕРАТУРЫ»).
3. Выберите требуемое значение пара с помощью ползунка регулировки 1.

**ВНИМАНИЕ!** Паровая глажка возможна только при более высоких температурах глажки (диапазон температуры установлен на ручке регулировки <<STEAM>>).

**ВНИМАНИЕ!** С момента достижения заданной температуры утюг начнет вырабатывать пар. Устройство производит водяной пар с очень высокой температурой!

### ГЛАЖКА «БЕЗ ПАРА»

1. Установите регулятор пара 1 в положение «МИН - НЕТ ПАРА».
2. Установите рекомендуемую температуру глажения (см. «УСТАНОВКА ТЕМПЕРАТУРЫ»).

### ФУНКЦИЯ РАСПЫЛИТЕЛЯ ВОДЫ

Эту функцию можно использовать для разглаживания неподатливых складок.

1. Убедитесь, что в резервуаре 8 находится достаточное количество воды.
2. Чтобы смочить разглаживаемую ткань, несколько раз нажмите кнопку распылителя воды 3.

### ФУНКЦИЯ СИЛЬНОГО УДАРА ПАРА

Эту функцию 4 можно использовать в вертикальном и горизонтальном положении. Она полезна в случае удаления складок на висящей одежде, занавесках и т. д.

**ВНИМАНИЕ!** Утюг выбрасывает большое количество горячего пара! Опасность ожога! Запрещается направлять струю пара на людей или на животных!

### БЛОКИРОВКА КАПЕЛЬ ANTI DRIP

Утюг имеет функцию блокировки капель: утюг автоматически перестает производить пар, когда температура слишком низкая.

### ПОСЛЕ ОКОНЧАНИЯ ГЛАЖКИ

1. Установите регулятор температуры в минимальное положение.
2. Извлеките вилку сетевого кабеля 6 из розетки.
3. После глажки с применением пара опорожните резервуар для воды 8.
4. Поставьте утюг в безопасное место в вертикальном положении и подождите, пока он остынет.

## ОЧИСТКА И ТЕХНИЧЕСКОЕ ОБСЛУЖИВАНИЕ

**ВНИМАНИЕ!** Никогда не погружайте утюг в воду и не полощите его под краном

1. Удалите с подошвы утюга **9** накипь и другие отложения, используя влажную ткань и (жидкое) моющее средство, не содержащее абразивные вещества.

**ВНИМАНИЕ!** Для того, чтобы поверхность утюга не поцарапалась, не ставьте утюг вблизи каких-либо металлических предметов. Для очистки подошвы утюга нельзя использовать очистителей, уксуса и других химических веществ.

2. Протрите верхнюю часть утюга влажной тканью.
3. Регулярно прополаскивайте резервуар для воды **8** и опорожняйте ее после промывки.

### ФУНКЦИЯ SELF CLEAN - САМООЧИЩЕНИЕ

Используйте эту функцию раз в две недели. Особенно в случае, если вместо дистиллированной воды Вы используете воду из-под крана. Если вода в вашем районе очень жесткая (т. е. во время глажки на подошве утюга появляются частички накипи), функцию следует использовать чаще.

1. Убедитесь, что устройство не подключено к источнику тока.
2. Установите ползун пара **1** в положение «МИН - НЕТ ПАРА».
3. Наполните резервуар для воды до уровня MAX.
4. Подключите вилку сетевого кабеля в заземленную розетку.
5. Выберите максимальную температуру глажения.
6. Когда погаснет индикатор **7**, отключите утюг от источника тока.
7. Удерживая утюг над раковиной, нажмите и удерживайте кнопку SELF CLEAN **2**, после чего осторожно встряхните утюг. Из подошвы утюга начнет выходить пар и горячая вода. Будут выполосканы загрязнения и частички накипи.
8. После опорожнения резервуара от воды, отпустите кнопку SELF CLEAN **2**. Процедуру следует повторить, если в утюге по-прежнему находится много загрязнений.

### ФУНКЦИЯ ANTI CALC - АКТИВНАЯ СИСТЕМА УДАЛЕНИЯ НАКИПИ

Вкладыш, защищающий от накипи, предотвращает засорение отверстий подачи пара накипью. Он постоянно активен и не нужно его менять.

Не используйте средства для удаления накипи, потому что они могут испортить вкладыш, защищающий от накипи.

### ХРАНЕНИЕ

1. Установите регулятор пара в положение «МИН - НЕТ ПАРА», и извлеките вилку из розетки.
2. Опорожните резервуар для воды **8**.
3. Подождите, пока утюг остынет. Оберните сетевой шнур вокруг утюга.
4. Пустой утюг всегда храните в вертикальном положении на устойчивой поверхности.

## ТЕХНИЧЕСКИЕ ХАРАКТЕРИСТИКИ:

Технические характеристики указаны на заводском щитке изделия.  
Длина сетевого шнура: 2,5 м



RU

## ПРАВИЛЬНОЕ УДАЛЕНИЕ ПРОДУКТА (использованное электрическое и электронное оснащение)



**Польша** Обозначение, размещаемое на товаре указывает, что продукт после истечения срока пригодности нельзя выкидывать с другими отходами домашнего хозяйства. Чтобы избежать вредного влияния на окружающую среду и здоровье людей, вследствие неконтролируемого удаления отходов, использованное устройство следует доставить в точку приёма подержанной домашней техники или согласиться на её передачу дома. Для получения подробной информации на тему места и способа безопасного удаления электрических и электронных отходов пользователь должен связаться с точкой розничной продажи, или с местным Отделом охраны окружающей среды. Товар нельзя выкидывать вместе с другими коммунальными отходами.

## SICHERHEITSHINWEISE

- ▶ Vor Anwendung lesen Sie bitte die Bedienungsanleitung genau durch.
- ▶ Das Bügeleisen soll an eine geerdete Stromquelle angeschlossen werden.
- ▶ Besonders vorsichtig sein, wenn in der Nähe sich Kinder aufhalten! Das Bügeleisen soll beim Bügeln nicht berührt werden.
- ▶ Weder das Gerät, das Kabel noch der Stecker kann im Wasser oder anderen Flüssigkeiten eingetaucht werden.
- ▶ Das Bügeleisen kann ohne Aufsicht nicht an das Netz angeschlossen sein.
- ▶ Das Versorgungskabel nicht von scharfen Rändern überhängen und mit keinen heißen Oberflächen in Berührung kommen lassen.
- ▶ Regelmäßig die Versorgungsleitung auf Beschädigungen prüfen.
- ▶ Wenn beschädigt, auch bei Kabelbruch oder Beeinträchtigung des Netzsteckers nicht betreiben - Gerät bei einer autorisierten Fachwerkstatt anliefern.
- ▶ Den Netzstecker immer aus der Steckdose ziehen, wenn das Gerät nicht gebraucht wird.
- ▶ Vor der Reinigung den Netzstecken aus der Anschlussdose ziehen. Das Gerät völlig abkühlen lassen.
- ▶ Beim Füllen oder Entleeren des Wasserbehälters das Gerät vom Stromnetz abschalten.
- ▶ Niemals die Heizsohle bei eingeschaltetem Bügeleisen berühren.
- ▶ In den Behälter nur das Wasser füllen. Es wird empfohlen das destillierte Wasser zu verwenden, damit kein Kalkstein auf den inneren Bügeleisenteilen abgelagert wird.
- ▶ Beim Füllen des Wassers in den Behälter keine chemischen Zusätze zugeben - sie können das Gerät beschädigen.
- ▶ Um die Verbrennungen zu vermeiden können keine heiße Metallteile, Heißwasser oder -dampf berührt werden.
- ▶ Nur bestimmungsgemäß benutzen.
- ▶ Das Gerät eignet sich ausschließlich für den häuslichen Gebrauch!
- ▶ Nicht im Freien verwenden.
- ▶ Beim Bügeln den Wasserbehälterdeckel nicht öffnen.
- ▶ Das Bügeleisen soll auf stabilem Untergrund benutzt und abgestellt werden.
- ▶ Das Bügeleisen soll nicht benutzt werden, wenn es runtergefallen war, zeigt die Beschädigungsspuren oder wenn das Wasser aus dem Gerät fließt.
- ▶ Dieses Gerät darf von mind. 8 jährigen Kindern und verminderter körperlicher oder geistiger Leistungsfähigkeit, sowie Personen verwendet werden, die das Gerät weder bedienen können noch kennen, sofern sie in seine sichere Bedienung

eingewiesen oder bei der Bedienung beaufsichtigt werden, sodass alle mit der Bedienung zusammenhängenden Gefahren für diese Personen verständlich sind. Das Gerät darf von Kindern ohne Aufsicht weder gereinigt noch gewartet werden.

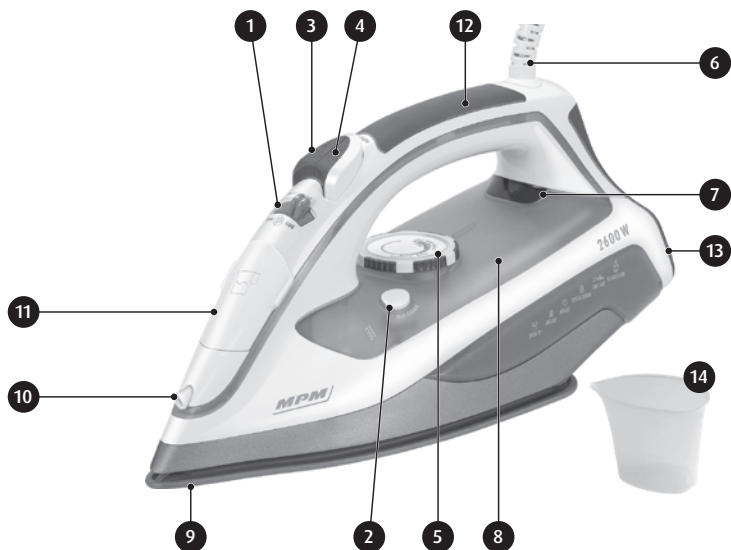
- ▶ Das Gerät und das Versorgungskabel fern von Kindern unterhalb von 8 Jahren aufbewahren.
- ▶ Darauf achten, dass keine Kinder mit der Ausrüstung/dem Gerät spielen.
- ▶ Nach dem Bügeln das im Behälter gebliebene Wasser weggießen.
- ▶ Auf keinem Fall die Kleider oder Textilien auf den Menschen oder Tieren bügeln.
- ▶ Der Dampfstrahl kann niemals auf die Menschen oder Tiere gerichtet werden!
- ▶ Netzstecker vorsichtig von der Versorgung trennen, nicht am Kabel reißen.
- ▶ Gerät nur mit trockenen Händen an der Versorgung anschließen.
- ▶ Das Anschlusskabel kann um das Bügeleisen nicht gewickelt werden, wenn noch nicht abgekühlt ist.
- ▶ Gerät nicht in der Nähe anderer elektrischer Geräte, Herde, Öfen etc. abstellen.
- ▶ Das Gerät eignet sich für keinen Einsatz mit externen Zeitschaltern oder separaten Fernsteuerungssystemen.
- ▶ Wenn das Bügeleisen auf einer Unterlage abgestellt, soll geprüft werden, dass der Untergrund unter der Unterlage stabil ist.
- ▶ Bevor das Gerät eingeschaltet wird soll die Netzspannung auf die Übereinstimmung mit den auf dem Geräteschild angegebenen Parametern geprüft werden.
- ▶ Aus Sicherheitsgründen sind lose Verpackungsteile (Kunststoffbeutel, Kartons, Styropor etc.) von Kindern fern zu halten.
- ▶ **WARNUNG! Kinder nicht mit Folie spielen lassen. Erstickungsgefahr!**



**ACHTUNG! HEISSE OBERFLÄCHE!**



## GERÄTEBESCHREIBUNG



1. Schieber zur Dampfeinstellung von 0-30 g/min
2. Taste SELF-CLEAN (Selbstreinigung des Gerätes von den Ablagerungen)
3. Taste der Wassersprühdüse
4. Taste des starken Dampfstoßes bis 80 g/min
5. Temperaturregler
6. Drehbares Netzkabel mit der Länge von 2,5 m
7. Kontrollleuchte des Arbeitsstands
8. Wasserbehälter mit dem Inhalt von 350 ml
9. Keramiksohle
10. Sprühdüseöffnung
11. Deckel der Wasserfüllöffnung
12. Griff mit rutschfestem Belag
13. Hintere Abdeckung/Gestell mit rutschfestem Belag
14. Messbecher

## VOR DEM ERSTEN GEBRAUCH

1. Die Bügeleisensohle von allen Aufkleber, auflagen und von der Schutzfolie befreien.
2. Den Messbecher waschen und ausspülen.

**ACHTUNG!** Beim ersten Gebrauch kann aus dem Bügeleisen der Rauch heraustreten. Es wird nach kurzer Zeit aufhören.

## VORBEREITUNG FÜR DEN EINSATZ

### FÜLLEN DES WASSERBEHÄLTERS

1. Prüfen, dass das Gerät vom Spannungsnetz getrennt ist.
2. Den Schieber zur Dampfeinstellung **1** in die Stellung „MIN-KEIN DAMPF“ bringen.
3. Den Deckel der Wasserfüllöffnung öffnen **11**.
4. Mit dem Messbecher den Wasserbehälter **8** bis zum Max-Niveau füllen. Der Maximalwasserstand wird geprüft indem das Bügeleisen senkrecht aufgestellt wird.

**ACHTUNG! Den Behälter nicht über die MAX-Kennzeichnung füllen. Für die besten Ergebnisse soll jedesmal frisch demineralisiertes oder destilliertes Wasser verwendet werden. Kein chemisch entkalktes Wasser oder andere Flüssigkeiten verwenden.**

5. Den Deckel der Wasserfüllöffnung schließen **11**.

## EINSATZ DES GERÄTES

### TEMPERATUREINSTELLUNG

1. Den Netzkabelstecker **6** an eine geerdete Netzsteckdose anschließen.
2. Das Bügeleisen senkrecht aufstellen und die geforderte Temperatur durch drehen des Temperaturreglers **5** in entsprechende Stellung einstellen.

KENNZEICHNUNG AUF DEM BÜGELEISEN	THERMOSTATEINSTELLUNG	STOFFART
•	niedrige Temperatur	synthetische Stoffe
••	mittlere Temperatur	Seide, Wolle
••• / M A X	hohe Temperatur	Baumwolle, Leinen


**ACHTUNG! Die auf dem Label angegebene erforderliche Bügeltemperatur prüfen. Wenn Sie den Stoff des gebügelten Produktes nicht können, wird die richtige Bügeltemperatur durch das Bügeln des Teiles, das beim Tragen oder Gebrauch nicht sichtbar ist, bestimmt. Es wird mit der niedrigsten Temperatur begonnen und dann wird sie allmählich erhöht. Seide, Wolle und synthetische Stoffe - damit keine glänzende Flecke entstehen, werden auf der Innenseite gebügelt, dabei werden die Stoffe mit anderem, dünnem Stoff bedeckt. Die Sprühfunktion nicht benutzen, damit keine Flecke beim Bügeln entstehen. Samt und ähnliche Stoffe sollen in einer Richtung gebügelt werden, nicht an einer Stelle halten. Synthetische Stoffe und Seide auf der Innenseite ohne Dampf bügeln.**

**ACHTUNG! Das Bügeln immer mit den Produkten, die niedrigste Temperatur fordern, beginnen.**

3. Die Kontrollleuchte **7** wird aufleuchten.
4. Wenn die Kontrollleuchte **7** erlischt, eine Weile vor dem Bügeln abwarten. Beim Bügeln wird die Kontrollleuchte **7** aufleuchten und erlöschen. Dunkle Leuchte bedeutet, dass das Bügeleisen die gewünschte Temperatur erreicht hat und das Bügeln möglich ist.
5. War das Bügeleisen in der ersten Phase auf hohe Temperatur eingestellt, und dann die Temperatureinstellung auf kleinere geändert, dann kann das Bügeln mit erneutem Aufleuchten

der Kontrollleuchte 7 fortgesetzt werden. Dadurch werden eventuelle Beschädigungen des gebügelten Stoffes verhindert.

### DAMPFBÜGELN

1. Es wird geprüft, ob im Behälter 8 entsprechende Wassermenge gefüllt ist.
2. Empfohlene Temperatur einstellen (s. „TEMPERATUREINSTELLUNG“).
3. Entsprechende Dampfeinstellung  mit dem Regelschieber 1 vornehmen.

**ACHTUNG! Das Dampfbügeln ist nur bei höheren Temperaturen (Temperaturbereich auf dem Drehregler mit <<STEAM>> gekennzeichnet) möglich.**

**ACHTUNG! Mit dem Erreichen der gewählten Temperatur beginnt das Bügeleisen den Dampf zu erzeugen. Das Gerät erzeugt den Dampf mit sehr hohen Temperatur!**

### BÜGELN „OHNE DAMPF“

1. -Den Dampfbügel 1 in die Stellung „MIN - KEIN DAMPF“ bringen.
2. Empfohlene Temperatur einstellen (s. „TEMPERATUREINSTELLUNG“).

### FUNKTION DER SPRÜHDÜSE

Diese Funktion kann zum Beseitigen von festsitzenden Falten verwendet werden.

1. Es wird geprüft, ob im Behälter 8 ausreichende Wassermenge gefüllt ist.
2. Um den gebügelten Stoff anzufeuchten, die Sprühdüsetaste 3 mehrmals drücken.

### FUNKTION DES STARKEN DAMPFSTOSSES

Diese Funktion 4 kann in der senkrechten und waagrechten Stellung genutzt werden. Sie ist beim Beheben der Falten auf hängenden Kleider, Vorhängen usw. nützlich.

**ACHTUNG! Vom Bügeleisen werden große Mengen des heißen Dampfes ausgestoßen! Verbrennungsgefahr! Der Dampfstrahl kann nicht auf die Menschen oder Tiere gerichtet werden!**

### TROPFSPERRE ANTI DRIP

Das Bügeleisen ist mit der Funktion der Tropfsperre ausgerüstet: das Bügeleisen wird automatisch kein Dampf erzeugen wenn die Temperatur zu niedrig ist.

### NACH DEM BÜGELN

1. Den Temperaturregler in die Minimum-Stellung bringen.
2. Den Netzstecker 6 aus der Steckdose ziehen.
3. Nach dem Bügeln mit dem Dampf den Wasserbehälter entleeren 8.
4. Das Bügeleisen senkrecht auf sicherem Platz abstellen und abkühlen lassen.

## REINIGUNG UND WARTUNG

**ACHTUNG! Das Bügeleisen niemals im Wasser eintauchen oder unter fließendem Wasser spülen.**

1. Von der Bügeleisensohle **9** die Steinplättchen und andere Ablagerungen mit einem feuchten Lappen und (flüssigen) Reinigungsmittel ohne Scheuermittelzusatz abwischen.

**ACHTUNG! Damit auf der Sohlefläche keine Risse entstehen soll das Bügeleisen in der Nähe von Metallgegenständen abgestellt werden. Zur Sohlereinigung können keine Putzgegenstände, Essig oder andere chemischen Mittel verwendet werden.**

2. Das Oberteil des Bügeleisens mit einem feuchten Lappen abwischen.
3. Den Behälter regelmäßig mit dem Wasser spülen **8** und nach dem Spülen entleeren.

## FUNKTION SELF CLEAN – SELBSTREINIGUNG

Diese Funktion soll ein mal in zwei Wochen angewendet werden. Insbesondere dann, wenn anstatt des destillierten Wassers wird das Leitungswasser eingesetzt. Wenn das Wasser bei Ihnen sehr hart ist (d.h. beim Bügeln fallen von der Sohle die Steinplättchen ab), soll die Funktion öfters gebraucht werden.

1. Man soll sich vergewissern, dass das Gerät nicht an das Versorgungsnetz angeschlossen ist.
2. -Den Schieber zur Dampfeinstellung **1** in die Stellung „MIN - KEIN DAMPF“ bringen.
3. Den Behälter bis zum MAX-Niveau füllen.
4. Den Stecken in die geerdete Netzsteckdose einstecken.
5. Die maximale Bügeltemperatur einstellen.
6. -Wenn die rote Kontrollleuchte erlischt **7**, soll das Bügeleisen vom Strom abgeschaltet werden.
7. Das Bügeleisen wird über dem Spülbecken gehalten, die Taste SELF CLEAN **2** eingedrückt und gehalten, dann wird das Bügeleisen zart geschüttelt. Aus der Eisensohle wird der Dampf und Heißwasser entweichen. Die Verunreinigungen und Steinplättchen werden ausgespült.
8. Nach dem Leeren des Wasserbehälters wird die Taste SELF CLEAN **2** freigegeben. Diese Tätigkeit wird wiederholt, wenn im Bügeleisen weiter viele Verunreinigungen bleiben.

## FUNKTION ANTI CALC – ANTIKALKSYSTEM AKTIV

Die Antikalkpatrone beugt dem Verstopfen der Dampfaustrittsöffnungen mit dem Stein vor. Die Patrone ist immer aktiv und braucht nicht ausgetauscht werden.

Keine Entkalkungsmittel benutzen, dadurch kann die Antikalkpatrone zerstört werden.

## AUFBEWAHRUNG

1. Den Dampfgregler in die Stellung „MIN-KEIN DAMPF“ bringen und den Netzstecker aus der Dose ziehen.
2. Den Wasserbehälter **8** entleeren.
3. Das Bügeleisen abkühlen lassen. Das Netzkabel um das Bügeleisen wickeln.
4. Das leere Bügeleisen soll immer in senkrechten Lage auf einer stabilen Unterlage aufbewahrt werden.

## TECHNISCHE DATEN

Technische Parameter des Gerätes sind vom Typenschild zu entnehmen.  
Länge des Versorgungskabels: 2,5 m



DE

## ПРАВИЛЬНА УТИЛІЗАЦІЯ ТОВАРУ (використане електричне і електронне обладнання)



**Польща** Позначення розміщене на продукті вказує, що продукт після закінчення терміну користування не треба викидати з іншими відходами, що походять з домашніх господарств. Щоби уникнути шкідливого впливу на навколишнє середовище і здоров'я людей у наслідок неконтрольованої утилізації відходів, використане обладнання слід віддати у пункт приймання використаної домашньої техніки, або заявити про його передачу на дому. Для одержання додаткової інформації на тему місця і способу безпечної ліквідації електричних і електронних відходів користувач повинен зв'язатися з точкою роздрібного продажу, або місцевим Відділом охорони середовища. Продукт не можна викидати разом з іншими комунальними відходами.

## NURODYMAI SAUGIAM APTARNAVIMUI

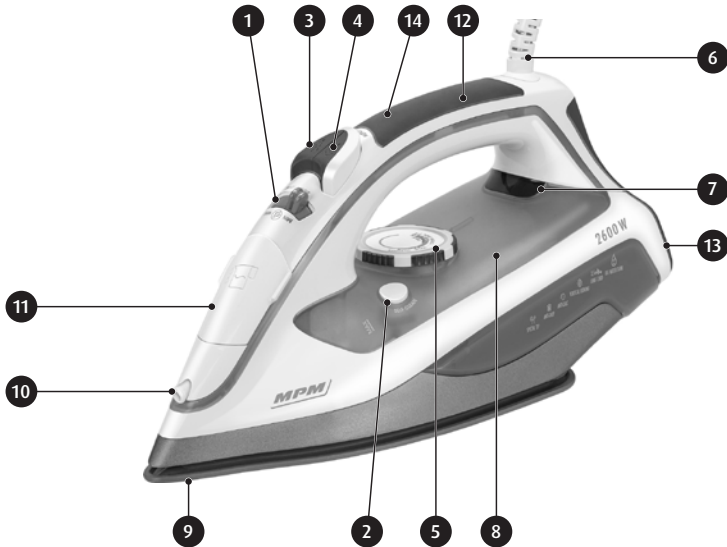
- Prieš pradedami naudoti tiksliai perskaitykite aptarnavimo instrukciją.
- Lygintuvus turi būti prijungtas prie žeminto elektros šaltinio.
- Būkite ypač atidūs kai arti įrenginio yra vaikai! Neleiskite, kad lygintuvas būtų liečiamas lyginimo metu.
- Negalima dėti įrenginio, laido ar kištuko į vandenį ar kitus skysčius!
- Negalima palikti prijungto į maitinimo tinklą lygintuvo be priežiūros.
- Nekabinkite laido ant aštrių briaunų ir neleiskite, kad liestų karštus paviršius.
- Reguliariai tikrinkite, ar maitinimo laidas nėra pažeistas.
- Nenaudokite pažeisto įrenginio ir tuomet, kai pažeistas maitinimo laidas ar kištukas-tokiu atveju atiduokite įrenginį remontui įgaliojamam remontų punktui.
- Visuomet ištraukite kištuką iš lizdo, kai įrenginio nenaudojate.
- Prieš pradedant valymą pirmiausia ištraukite kištuką iš maitinimo lizdo ir palaukite kol visiškai atvės.
- Talpos vandeniui pildymo metu arba išpilant vandenį atjunkite įrenginį nuo elektros šaltinio.
- Niekuomet nelieskite lygintuvo pado, kai jis įjungtas!
- Į talpą pilkite tik vandenį. Rekomenduojama naudoti distiliuotą vandenį siekiant išvengti vidinių lygintuvo elementų apkalkėjimo .
- Pildami vandenį į talpą , nedėkite į jį jokių cheminių priemonių - jos gali sugadinti įrenginį.
- Siekiant išvengti nudegimo nelieskite karštų metalinių detalių, karšto vandens.
- Nenaudokite įrenginio kitiems tikslams , nei jis yra skirtas.
- Įrenginys skirtas tik naudojimui namuose.
- Negalima naudoti įrenginio atvirame ore.
- Negalima atidaryti vandens talpos dangtelio lyginimo metu.
- Lygintuvus turi būti naudojamas ant stabilaus paviršiaus ir ant tokio statomas.
- Lygintuvas negali būti naudojamas, jeigu nukrito, turi pažeidimo žymių arba iš jo laša vanduo.
- Šiuo įrenginiu gali naudotis vaikai nuo 8 metų ir žmonės su fizine, judėjimo ir protine negalia, žmonės su neatitinkamomis žiniomis ir patirtimi tuomet, kai yra prižiūrimi arba buvo paruošti ir apmokyti ir supranta kylančią grėsmę. Vaikai neturėtų atlikti įrenginio valymo ir priežiūros darbų be suaugusiųjų priežiūros.
- Laikykite įrenginį ir jo laidą vaikams iki 8 metų nepasiekiamoje vietoje.
- Reikia atkreipti dėmesį į vaikus, kad nežaistų su įrenginiu/prietaisu.
- Užbaigę lyginimą išpilkite vandenį iš talpos.

- ▶ Jokiū būdu nelyginkite drabužių i medžiagų, kurie yra ant žmonių ar gyvūnų.
- ▶ Niekomet nekreipkite garų link žmonių ar gyvūnų.
- ▶ Netraukite kištuko iš elektros lizdo už laido.
- ▶ Nekiškite kištuko į elektros lizdą su drėgnomis rankomis.
- ▶ Nesukite maitinimo laido aplink lygintuvą, kol neatvės.
- ▶ Nedėkite įrenginio arti elektrinės, dujinės viryklės, degiklių, orkaitių ir pan.
- ▶ Įrenginys nėra skirtas darbui su išoriniais laikmačiais ar atskira nuotolinio valdymo sistema.
- ▶ Jeigu lygintuvas stovi ant pagrindo, reikia įsitikinti, kad paviršius ant kurio yra pagrindas, yra stabilus.
- ▶ Prieš įjungiant įrenginį aptikrinkite ar tinklo įtampa atitinka duomenis pateiktus produkto informacinėje lentelėje.
- ▶ Vaikų saugumui nepalikite laisvai prieinamų pakuotės sudedamųjų dalių (plastmasinių maišų, kartonų, putų polistirolu ir t. t.).
- ▶ **ĮSPĖJIMAS! Neleiskite vaikams žaisti su folija. Pavojus uždusti!**



**DĖMESIO! KARŠTAS PAVIRŠIUS!**

## ĮRENGINIO APRAŠYMAS



1. Garų reguliavimo slankiklis nuo 0-30 g/min.
2. Mygtukas SELF-CLENA (savaiminis lygintuvo nuosėdų valymasis)
3. Vandens purškiklio mygtukas
4. Stiprios garų srovės mygtukas iki 80 g/min
5. Temperatūros reguliatorius
6. Apsisukantis ilgio 2,5 m tinklo laidas
7. Darbo kontrolinė lemputė
8. Talpa vandeniui 350 ml
9. Keraminis padas
10. Purškiklio anga
11. Vandens talpos dangtelis
12. Rankena padengta neslystančiu sluoksniu
13. Galutinis korpusas/pagrindas padengtas neslystančiu sluoksniu
14. Vandens kaušelis

## PRIEŠ PIRMĄ PANAUDOJIMĄ

1. Nuo lygintuvo pado pašalinkite visus lipdukus, apdangalus ir apsauginę foliją.
2. Išplaukite ir išskalaukite piltuvėlį.

**DĖMESIO!** Pirmą kartą naudojant lygintuvą gali skverbtis dūmai. Šis reiškinys praeis po trumpos akimirkos.



## PARUOŠIMAS NAUDOJIMUI

### PRIPILKITE VANDENS Į TALPĄ

1. Įsitinkinkite, kad įrenginys atjungtas nuo elektros tinklo.
2. Nustatykite garų reguliavimo slankiklį ① pozicijoje MIN-BE GARŲ.
3. Atidarykite vandens talpos dangtelį ⑪.
4. Piltuvėlio pagalba pripilkite vandens į talpą ⑧ iki maksimalaus lygio. Maksimalų vandens lygį patikrinkite lygintuvo vertikaloje pozicijoje.

**DĖMESIO! Nepilkite vandens į talpą daugiau, nei MAX rodiklis. Siekiant gauti geriausius rezultatus kiekvieną kartą naudokite šviežią mineralinį ar distiliuotą vandenį. Nenaudokite cheminio nukalkinto vandens ar kitokių skysčių.**

5. Uždarykite vandens talpos dangtelį ⑪.

## ĮRENGINIO NAUDOJIMAS

### TEMPERATŪROS NUSTATYMAS

1. Įjunkite maitinimo laido kištuką ⑥ į įžemintą elektros lizdą. Užsidegs lemputė, kuri reiškia pajungimą į tinklą ⑭.
2. Pastatykite lygintuvą vertikaloje pozicijoje ir nustatykite norimą lyginimo temperatūrą pasukdami temperatūros reguliatorių ⑤ iki atitinkamos pozicijos.

ŽENKLAI ANT LYGINTUVO	TERMOSTATO REGULIAVIMAS	AUDINIO RŪŠIS
•	žema temperatūra	sintetinės medžiagos
••	vidutinė temperatūra	Šilkas, vilna
••• / M A X	aukšta temperatūra	medvilnė, linas

**DĖMESIO! Patikrinkite ant etiketės nurodytą lyginimo temperatūrą. Jeigu nežinote kokia audinio rūšis, iš kurio pagamintas lyginamas drabužis, atitinkamą lyginimo temperatūrą reikia nustatyti lyginant vietoje, kuri nebus matoma dėvėjimo metu. Pradedame nuo žemiausios temperatūros ir palaipsniui ją didiname. Šilkas, vilna ir dirbtiniai audiniai - siekiant, kad nesusidarytų žvilgančios dėmės, lyginkite audinius ant išvirkščios pusės uždeniant kita, plona medžiaga. Nenaudokite purškiklio funkcijos, kad būtų išvengta dėmių lyginant. Aksomas ir panašios medžiagos lyginamos viena kryptimi, nelaikykite lygintuvo vienoje vietoje. Sintetiniai audiniai ir šilkas lyginami ant išvirkščios pusės be garų**

**DĖMESIO! Visuomet pradėkite lyginimą nuo gaminių, kurie reikalauja lyginimo su žema temperatūra.**

3. Užsidegs kontrolinė lemputė ⑦. Prijungimo prie tinklo lemputė ⑭ degs taip ilgai, kol įrenginys bus prijungtas prie elektros tinklo.
4. Kai kontrolinė lemputė užges ⑦, palaukite akimirką kol pradėsit elyginimą. Lyginimo metu kontrolinė lemputė ⑦ užsidegs ir užges. Užgesusi lemputė reiškia, kad lygintuvą pasiekė nustatyta temperatūra ir galima pradėti lyginimą.

5. Jeigu pirmo lyginimo etapo metu lygintuvus buvo nustatytas aukštoje temperatūroje, o pasikui temperatūros nustatymas buvo pakeistas į žemesnę, tai lyginimą galite pradėti kai užsidegs kontrolinė lemputė 7. Tai padės išvengti galimo audinio sugadinimo.

### LYGINIMAS SU GARAIS

1. Patikrinkite, ar talpoje 8 yra pakankamas kiekis vandens.
2. Nustatykite rekomenduojamą (žiūrėti: „TEMPERATŪROS NUSTATYMAS“).
3. Pasirinkite garų nustatymą 9 garų slankiklio pagalba 1.

**DĖMESIO!** Lyginimas garais galimas tik aukštesnėje lyginimo temperatūroje (temperatūros diapazonas nurodytas ant rankenėlės <<STEAM>>).

**DĖMESIO!** Pasiekęs nustatytą temperatūrą lygintuvus pardės gaminti garus. Įrenginys gamina labai aukštos temperatūros vandens garus

### LYGINIMAS „BE GARŲ“

1. Nustatykite garų reguliatorių 1 pozicijoje „MIN-BE GARŲ“.
2. Nustatykite rekomenduojamą lyginimo temperatūrą (žiūrėti: „TEMPERATŪROS NUSTATYMAS“).

### PURŠKIMO FUNKCIJA

Šią funkciją galima panaudoti esant stipriems susiglamžėjimams.

1. Patikrinkite, ar talpoje 8 yra pakankamas kiekis vandens.
2. Norėdami sudrėkinti lyginamą audinį, kelis kartus paspauskite purškiklio mygtuką 3.

### STIPRIOS GARŲ SROVĖS FUNKCIJA

Šią funkciją 4 galima naudoti vertikalioje ir horizontalioje pozicijoje. Ji labai praverčia lyginant susiglamžėjimus ant drabužių, užuolaidų ir pan.

**DĖMESIO!** Lygintuvus išskiria didelį garų kiekį! Pavojus nudegti! Negalima nukreipti garų žmonių ar gyvūnų link!

### APSAUGA NUO LAŠĖJIMO ANT DRIP

Lygintuvus turi apsaugą nuo lašėjimo: lygintuvus automatiškai nustoja gaminti garus, kai temperatūra yra per žema.

### UŽBAIGUS LYGINIMĄ

1. Nustatykite temperatūros reguliatorių minimalioje pozicijoje.
2. Ištraukite maitinimo laido kištuką 6 iš elektros lizdo.
3. Užbaigus lyginimą su garais išpilkite vandenį iš talpos 8.
4. Pastatykite lygintuvą saugioje vietoje vertikalioje pozicijoje, kol atvės.

## VALYMAS IR PRIEŽIŪRA

**DĖMESIO! Niekuomet nedėkite lygintuvo į vandenį ir neplaukite po čiaupu.**

1. Nuo lygintuvo pado nuvalykite 9 kalkių gabaliukus ir kitas nuosėdas drėgno skudurėlio pagalba ir (skystos) valymo priemonės, neturinčios abrazyvinių medžiagų.

**DĖMESIO! Kad pado paviršius nesusibraižytų, lygintuvo nelaikykite arti metalinių daiktų. Pado valymui negalima naudoti jokių valiklių nei kitų cheminių priemonių.**

2. Nuvalykite viršutinę lygintuvo dalį drėgnu skudurėliu.
3. Reguliariai plaukite vandens talpą 8 ir išpilkite po plovimo .

## FUNKCIJA SELF CLEAN - SAVAIMINIS VALYMASIS

Šią funkciją naudokite kartą per dvi savaites. Ypač tuo atveju, kai vietoje distiliuot vandens naudojate vandenį iš čiaupo. Jeigu vanduo tam tikrame rajone yra labai kietas (t.y. lyginimo metu iš lygintuvo pado byra kalkių gabaliukai), šią funkciją naudokite dažniau.

1. Įsitinkinkite, kad įrenginys nėra įjungtas į elektros šaltinį.
2. Nustatykite garų slankiklį 1 pozicijoje „MIN-BE GARŲ“.
3. Pripildykite talpą iki lygio MAX.
4. Įdėkite kištuką į įžemintą elektros lizdą.
5. Pasirinkite maksimalią lyginimo temperatūrą.
6. Kai užgesta kontrolinė lemputė 7, išjunkite lygintuvą iš elektros šaltinio.
7. Laikydami lygintuvą virš kriauklės, paspauskite ir prilaikykite mygtuką SELF CLEAN 2, po to švelniai krestelėkite lygintuvą. Iš lygintuvo pado pradės skverbtis garai ir karštas vanduo. Bus išplauti visi nešvarumai ir kalkių gabaliukai.
8. Išvalius vandens talpą, nuimkite pirštą nuo mygtuko SELF CLEAN 2. Veiksmą reikia pakartoti, jeigu lygintuve vis dar yra daug nešvarumų.

## FUNKCIJA ANT CALC - AKTYVI ANTIKALKINĖ SISTEMA

Antikalkinis įdėklas padeda išvengti garų nagos apkalkėjimo. Jis visuomet aktyvus ir jo nereikia keisti.

Nenaudokite priemonių kalkių pašalinimui, nes tokiu būdu sunaikinsite antikalkinį įdėklą.

## LAIKYMAS

1. Nustatykite garų reguliatorių pozicijoje „MIN-BE GARŲ“ ir ištraukite kištuką iš elektros lizdo.
2. Išpilkite vandenį iš talpos 8.
3. Palaukite, kol lygintuvas atvės. Apsukite maitinimo laidą aplink lygintuvą.
4. Tuščią lygintuvą visuomet laikykite vertikaliaje pozicijoje ant stabilaus pagrindo.

## TECHNINIAI DUOMENYS:

**Techniniai duomenys pateikti produkto informacinėje lentelėje.**  
**Maitinimo laido ilgis: 2,5 m**



LT

### TAISYKLINGAS GAMINIO ATLIEKŲ ŠALINIMAS (elektrinės ir elektroninės įrangos atliekos)



**Lenkija** Ant gaminio pavaizduotas simbolis reiškia, kad šio gaminio atliekų negalima šalinti su kitomis namų ūkyje generuojamomis atliekomis. Siekiant išvengti kenksmingo poveikio aplinkai ir žmonių sveikatai, kurį kelia nekontroliuojamas atliekų šalinimas, panaudotą gaminį reikia pristatyti į buitinės technikos atliekų priėmimo vietą arba kreiptis dėl atliekų paėmimo iš namų. Dėl išsamesnės informacijos apie saugaus elektrinės ir elektroninės įrangos atliekų šalinimo būdus ir vietas naudotojas turi kreiptis į mažmeninės prekybos vietą arba vietos valdžios organo aplinkos apsaugos skyrių. Šios gaminio atliekų negalima šalinti kartu su komunalinėmis atliekomis.

Lined writing area consisting of 30 horizontal lines.





*Życzymy zadowolenia z użytkowania naszego wyrobu i zapraszamy do skorzystania z szerokiej oferty handlowej firmy **MPM***

*We wish you satisfaction from using the product and invite you to check a wide range of other **MPM** appliances*

*Желаем получить удовольствие от использования нашего продукта и приглашаем воспользоваться широким коммерческим предложением компании **MPM***

*Wir wünschen Ihnen Zufriedenheit bei der Benutzung unseres Produkts und wir ermutigen Sie, das breitgefächerte Handelsangebot der Firma **MPM** zu nutzen*

*Gerbiami klientai, mes tikimės, kad Jūs būsite patenkinti įsigiję mūsų gaminį, ir kviečiame pasinaudoti kitais plataus įmonės **MPM** asortimento pasiūlymais*

**MPM agd S.A.**  
**ul. Brzozowa 3, 05-822 Milanówek, Polska**  
**tel.: (22) 380 52 34, fax: (22) 380 52 72, BDO: 000027599**  
**www.mpm.pl**