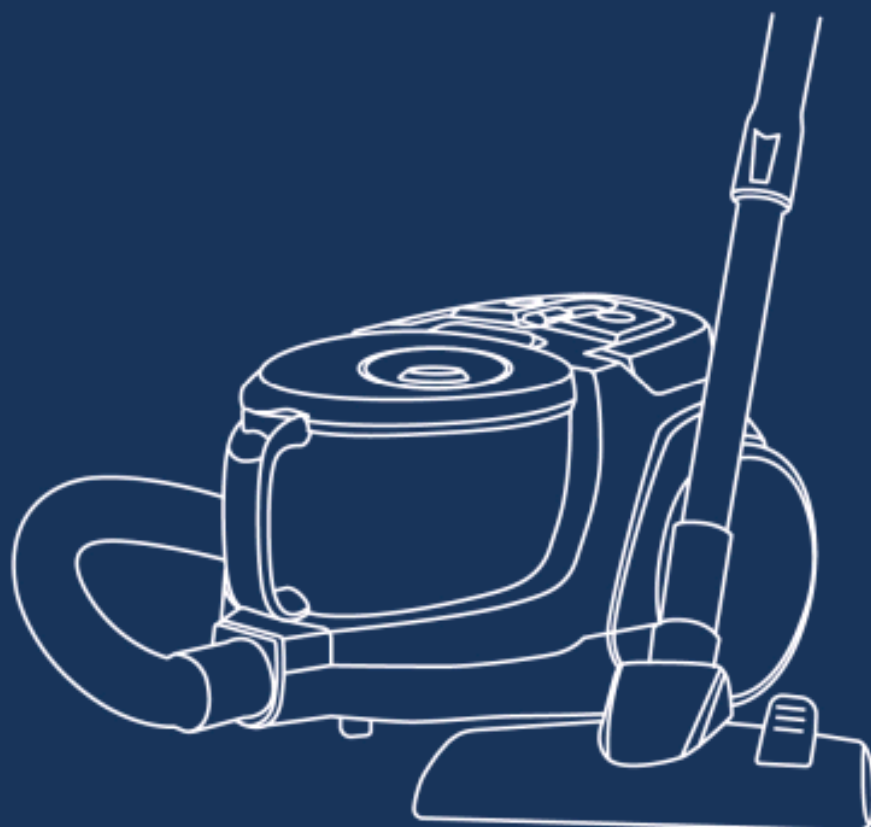


polaris

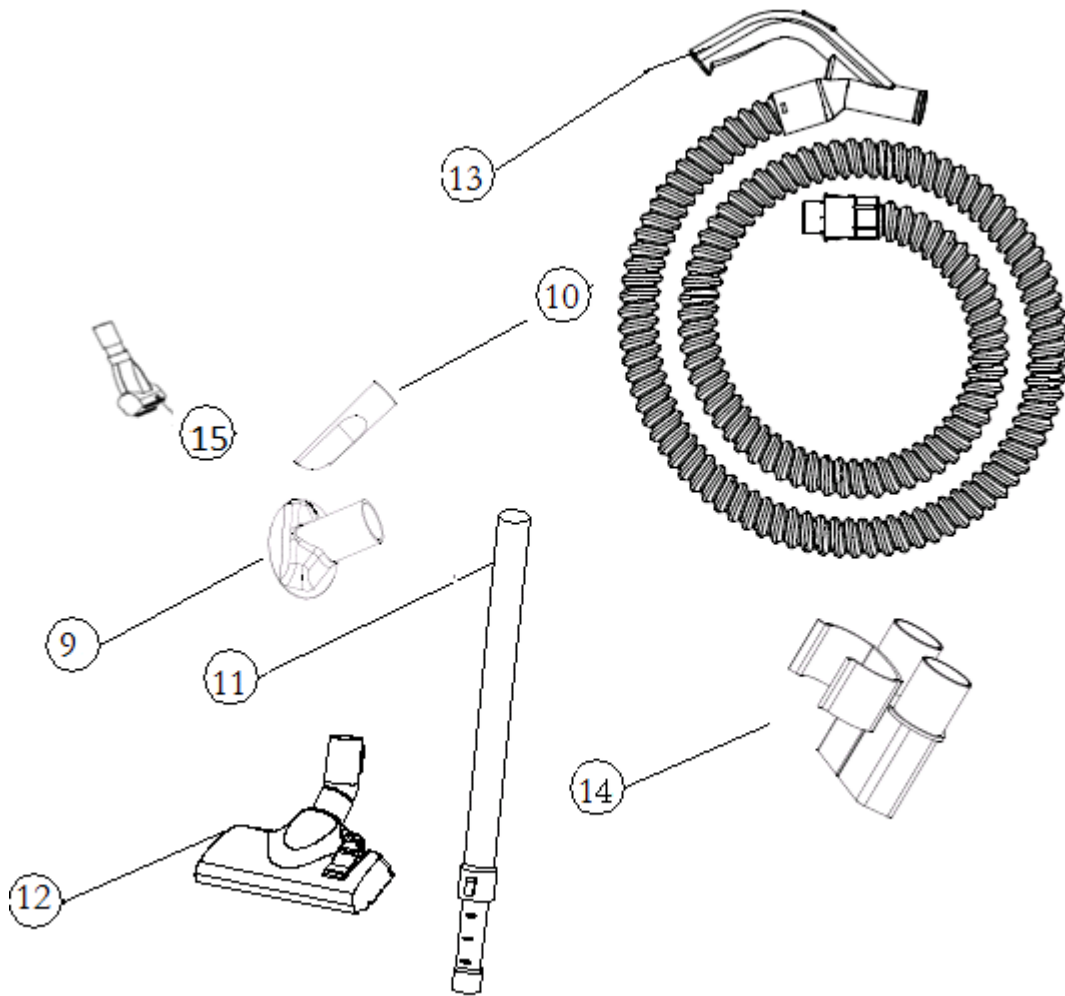
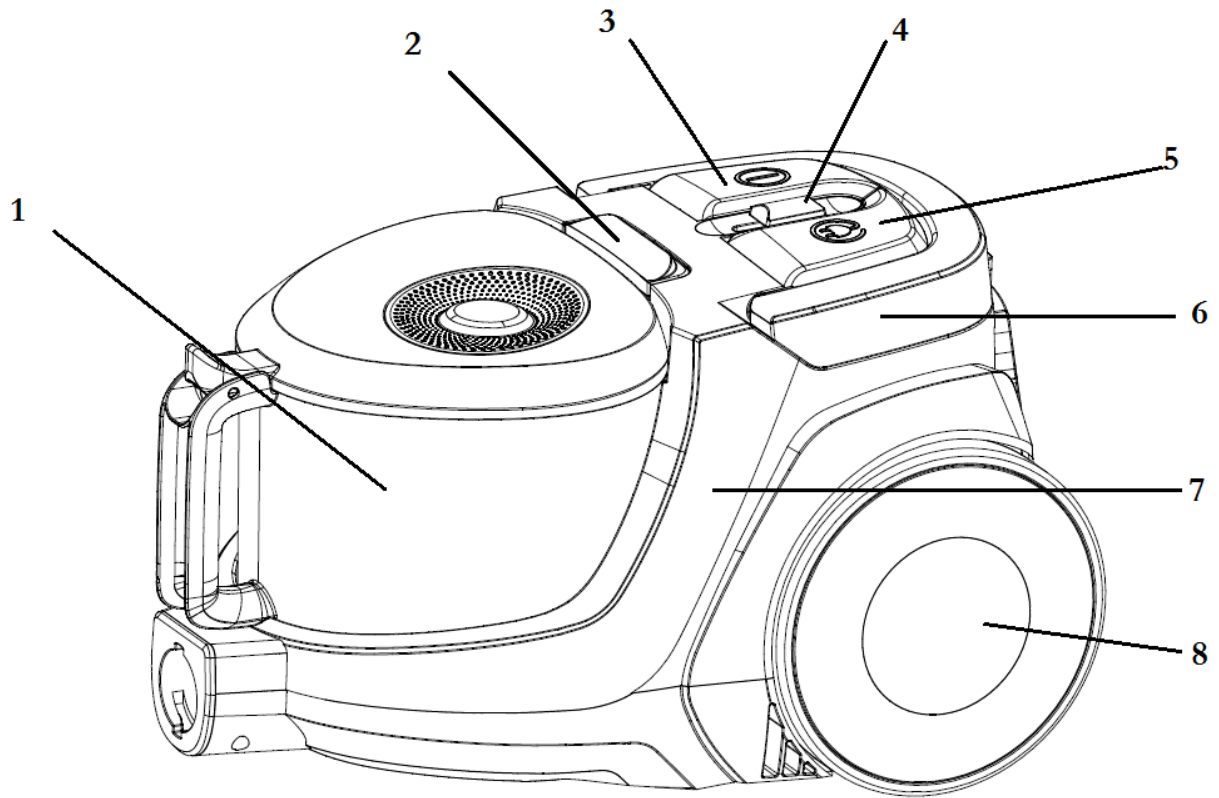
since 1995



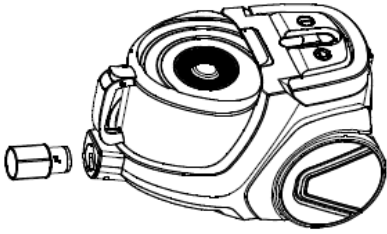
PVC 0730

Руководство по эксплуатации	Гарантия	Русский 4
Інструкція з експлуатації	Гарантія	Український 9
Пайдалану жөніндегі нұсқау	Кепілдік	Қазақ 15
Operation Manual	Warranty	English 23
Kasutusjuhend	Garantii	Eesti 26
Naudojimo vadovas	Garantija	Lietuvių kalba 30
Ekspluatācijas instrukcija	Garantija	Latviešu valoda 33
Instrukcja obsługi	Gwarancja	Polski 37
Οδηγίες χρήσης	Εγγύηση	Ελληνικά 41

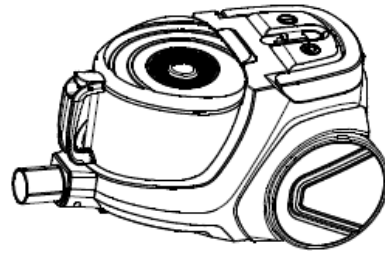
1.



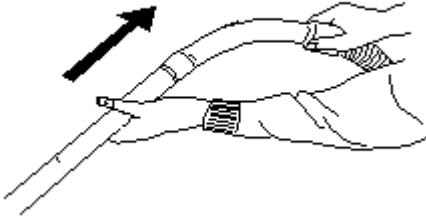
2.



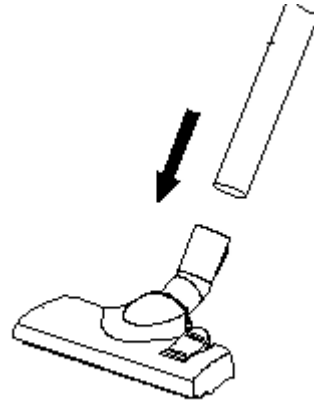
3.



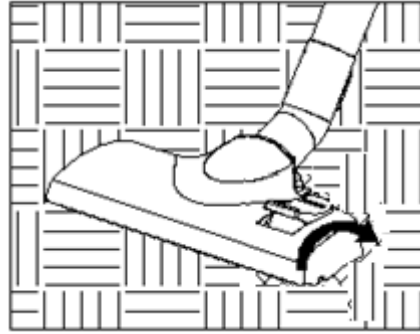
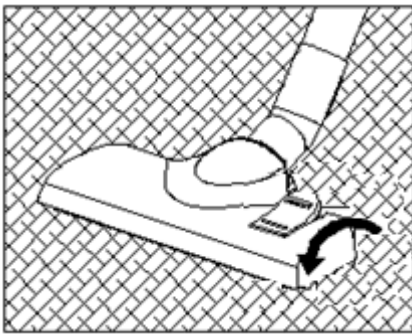
4.



5.



6.



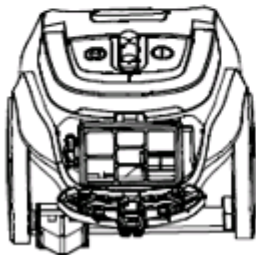
1



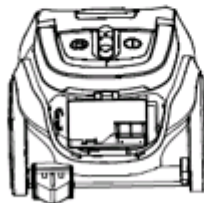
2



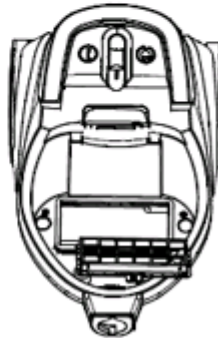
3



4



5



6

7.

**Пылесос бытовой
POLARIS
Модель PVC 0730**

Руководство по эксплуатации

Благодарим Вас за выбор продукции, выпускаемой под торговой маркой POLARIS. Наши изделия разработаны в соответствии с высокими требованиями качества, функциональности и дизайна. Мы уверены, что Вы будете довольны приобретением нового изделия нашей фирмы.

Перед началом эксплуатации прибора внимательно прочитайте данное руководство, в котором содержится важная информация, касающаяся Вашей безопасности, а также рекомендации по правильному использованию прибора и уходу за ним.

Сохраните руководство вместе с гарантийным талоном, кассовым чеком, по возможности, картонной коробкой и упаковочным материалом.

1. Общая информация

Настоящее руководство по эксплуатации предназначено для ознакомления с техническими данными, устройством, правилами эксплуатации и хранения пылесоса бытового, модель PVC 0730 RUS POLARIS (далее по тексту – пылесос, прибор).

2. Общие указания по безопасности

- Эксплуатация прибора должна производиться в соответствии с «Правилами технической эксплуатации электроустановок потребителей».
- Прибор предназначен исключительно для использования в быту. Продолжительное использование прибора в коммерческих целях может привести к его перегрузке, в результате чего он может быть поврежден или может нанести вред здоровью людей.
- Перед использованием внимательно прочитайте данное Руководство и сохраните его.
- Прибор должен быть использован только по назначению в соответствии с данным Руководством.
- Данный прибор не предназначен для использования людьми (включая детей), у которых есть физические, нервные или психические отклонения, или недостаток опыта и знаний, за исключением случаев, когда за такими лицами осуществляется надзор или проводится их инструктирование относительно использования данного прибора лицом, отвечающим за их безопасность. Необходимо осуществлять надзор за детьми с целью недопущения их игр с прибором.
- Каждый раз перед включением прибора осмотрите его. При наличии повреждений прибора и сетевого шнура ни в коем случае не включайте прибор в розетку.
- Не следует использовать прибор после падения, если имеются видимые признаки повреждения. Перед использованием прибор должен быть проверен квалифицированным специалистом.
- Внимание! Не используйте прибор вблизи ванн, раковин или других емкостей, заполненных водой.
- Ни в коем случае не погружайте прибор в воду или другие жидкости.
- Включайте прибор только в источник переменного тока (~). Перед включением убедитесь, что прибор рассчитан на напряжение, используемое в сети.
- Любое ошибочное включение лишает Вас права на гарантийное обслуживание.
- Не пользуйтесь нестандартными источниками питания или устройствами подключения.
- Перед включением прибора в сеть убедитесь, что он находится в выключенном состоянии.
- Не используйте прибор вне помещений. Предохраняйте прибор от жары, прямых солнечных лучей, ударов об острые углы, влажности (ни в коем случае не погружайте прибор в воду).
- Не включайте шнур питания в сеть влажными руками.
- По окончании эксплуатации, чистке или поломке прибора всегда отключайте его от сети.
- Не оставляйте прибор без присмотра. Храните прибор в недоступном для детей месте.
- Нельзя переносить прибор, держа его за сетевой шнур. Запрещается также отключать прибор от сети держа за штепсельную вилку, не касаясь токопроводящих штырей.
- Замену сетевого шнура могут осуществлять только квалифицированные специалисты - сотрудники сервисного центра. Неквалифицированный ремонт представляет прямую опасность для пользователя.
- Не производите ремонт прибора самостоятельно. Ремонт, осмотр и регулировка должны производиться только квалифицированными специалистами сервисного центра.
- Для ремонта прибора могут быть использованы только оригинальные запасные части.

3. Специальные указания по безопасности данного прибора

- При работе прибора располагайте его вдали от нагревательных и других электрических приборов.
- Запрещается использование пылесоса без пылесборника и без фильтров, а также с загрязненными либо поврежденными фильтрами, либо с фильтрами, не соответствующими данной модели.
- Не используйте химические растворители для очистки пылесоса.
- Не собирайте пылесосом следующие предметы и материалы:
 - горящие предметы: пепел, угольки, окурки и др.;
 - острые предметы: битое стекло, иголки, канцелярские кнопки, скрепки и др.;
 - краситель, используемый в принтерах или копировальных машинах, т.к. он является электропроводной смесью и не удаляется из фильтра полностью;
 - ядовитые, взрывоопасные и разъедающие вещества;
 - асбест или асбестовую пыль;
 - строительную гипсо-цементно-известковую пыль;
 - крупнолистовые фрагменты;
 - влажную пыль и грязь;
 - воду и другие жидкости.
 - Не пылесосьте людей и домашних животных.
- Используйте только рекомендованные производителем аксессуары и запасные части.
- Не тяните пылесос за гибкий шланг. Регулярно проверяйте его состояние. Не используйте шланг, если он поврежден.
- Не закрывайте воздуховыпускные и выпускные отверстия пылесоса.
- Запрещено устанавливать пылесос на края и боковые части корпуса. Пылесос всегда должен находиться в горизонтальном положении, следите за устойчивостью пылесоса на лестнице.

4. Сфера использования

Прибор предназначен исключительно для бытового использования в соответствии с данным руководством. Прибор не предназначен для промышленного и коммерческого использования.

Прибор также не предназначен для использования вне помещений и в неотапливаемых помещениях при температуре воздуха ниже +5°C и повышенной влажности.

Производитель не несет ответственности за ущерб, возникший в результате неправильного или непредусмотренного настоящим руководством использования.

5. Описание прибора

Пылесос PVC 0730 предназначен для сухой уборки бытовых помещений путем всасывания пыли и мелкого мусора. Рис.1

1. Пылесборник
2. Кнопка фиксации пылесборника
3. Кнопка включения /выключения (ВКЛ/ВЫКЛ)
4. Регулятор мощности
5. Кнопка автоматической смотки шнура
6. Ручка для переноски пылесоса

7. Корпус
8. Колесо
9. Насадка для мебели
10. Щелевая насадка
11. Телескопическая трубка
12. Щетка для пола и ковров
13. Шланг
14. Держатель насадок
15. Мини-турбощетка

6. Комплектация

1. Пылесос - 1 шт.
2. Гибкий шланг - 1 шт.
3. Телескопическая трубка - 1 шт.
4. Щетка для пола и ковров - 1 шт.
5. Насадка для мебели - 1 шт.
6. Щелевая насадка - 1 шт.
7. Держатель насадок - 1 шт.
8. Руководство по эксплуатации - 1 шт.
9. Гарантийный талон - 1 шт.
10. Упаковка (полиэтиленовый пакет + коробка) - 1 шт.

7. Эксплуатация

Откройте коробку, аккуратно извлеките прибор, освободите его от всех упаковочных материалов.

Внимание: не поднимайте и не переносите пылесос за ручку пылесборника. Для переноски пылесоса служит ручка 6 (см. раздел 5 «Описание прибора»).

- Присоединение шланга: Рис.2

Вставьте наконечник шланга в воздухозаборное отверстие патрубка, совместив выступы на присоединительной части шланга с пазами на патрубке. Поверните его примерно на 30 градусов по часовой стрелке до фиксации.

- Отсоединение шланга: Рис.3

Отключите прибор из розетки. Поверните наконечник шланга примерно на 30 градусов против часовой стрелки и извлеките его из гнезда.

- Вставьте наконечник ручки шланга в неподвижную часть телескопической трубки. Рис.4

- Сдвиньте вперед (от себя) пластиковый фиксатор на неподвижной части телескопической трубки и вытяните ее выдвигающуюся часть до необходимой длины. Отрегулируйте длину телескопической трубки.

Наденьте необходимую насадку на выдвигающуюся часть телескопической трубки (большую щетку «пол/ковер» или щелевую насадку/щетку для мебели). Рис. 5

Подготовка насадки для чистки ковров, плиточных, деревянных покрытий: Рис.6

Ковровые покрытия – щетка не выдвинута.

Жесткие покрытия – щетка выдвинута.

ПРИМЕНЕНИЕ

1. Вытяните шнур на необходимую длину, излишек сматывайте с помощью кнопки.

Внимание!

Не вытягивайте шнур дальше желтой отметки, которая сигнализирует о приближении конца разматываемого шнура. Красная отметка обозначает конец разматываемого шнура.

2. Подключите прибор к сети.

Внимание!

Перед подключением прибора к сети, проверьте соответствие его технических характеристик (см. раздел «Технические характеристики») параметрам сети.

3. Для включения прибора нажмите кнопку ВКЛ/ВЫКЛ на корпусе пылесоса.

4. Регулировка силы всасывания

Регулировка возможна двумя способами:

- с помощью регулятора воздушного потока, расположенного на ручке шланга. Для деликатных материалов рекомендуется использовать минимальную силу всасывания, для этого максимально откройте заслонку регулятора. При закрытой заслонке регулятора чистятся плиточные, деревянные и другие жесткие покрытия.

- с помощью регулятора мощности двигателя. Перемещение регулятора вперед/назад плавно увеличивает/уменьшает обороты двигателя.

Силу всасывания можно менять в процессе уборки.

5. По завершении работы выключите пылесос с помощью кнопки ВКЛ/ВЫКЛ на корпусе, затем отключите прибор от сети. Чтобы сматывать кабель, нажмите кнопку автоматической сматки одной рукой. Направляйте кабель другой рукой, чтобы он равномерно поступал на приемное устройство.

ЦИКЛОННАЯ СИСТЕМА СБОРА ПЫЛИ

Циклонная система не требует мешка для сбора пыли. Частицы пыли всасываются в пылесборник потоком воздуха. Воздух очищается защитным НЕРА-фильтром, который установлен на выходе из пылесоса.



Предупреждение!

Никогда не применяйте прибор без установленных оригинальных фильтров, а также при поврежденных или загрязненных фильтрах. В противном случае пыль попадет в мотор и приведет к поломке устройства.

8. Чистка и хранение

Очистка пылесборника. Рис. 7

1. Отключите прибор и отсоедините шнур от розетки. Тяните только за штепсельную вилку, а не за шнур. Не касайтесь токоведущих штырей.
2. Снимите пылесборник 1 вместе с системой чистки, для чего нажмите на кнопку фиксации пылесборника 2. Удерживая кнопку нажатой, другой рукой поднимите контейнер за ручку.
3. Держа контейнер за ручку, расположите его над мусорным баком верхней крышкой вниз. Потяните за защелку открывания крышки пылесборника для очистки от пыли. После удаления пыли, промойте корпус пылесборника и элемент циклонного фильтра под струей холодной воды, протрите и просушите их без использования нагрева, затем закройте крышку.
4. Извлеките предварительный НЕРА фильтр, потяните крышку отсека на себя и снимите ее. Нажмите вправо с небольшим усилием на защелку, расположенную с левой стороны выходного НЕРА-фильтра. Извлеките выходной НЕРА фильтр, потянув его на себя. Вытряхните его, перевернув и слегка постукивая. При необходимости промойте фильтр под холодной проточной водой. Не используйте мыло и моющие средства! Высушите фильтр при комнатной температуре в течение 24 часов. Перед установкой проверьте фильтр на отсутствие видимых повреждений. Не используйте поврежденный фильтр, замените его на новый.
5. Поверните пылесос задней стороной к себе. Приподнимите ручку для переноски. Нажмите вниз на расположенную под ручкой кнопку крышки отсека выходного фильтра, потяните крышку отсека на себя и снимите ее. Нажмите вправо с небольшим усилием на защелку, расположенную с левой стороны выходного НЕРА-фильтра. Извлеките выходной НЕРА фильтр, потянув его на себя. Вытряхните его, перевернув и слегка постукивая. При необходимости промойте фильтр под холодной проточной водой. Не используйте мыло и моющие средства! Высушите фильтр при комнатной температуре в течение 24 часов. Перед установкой проверьте фильтр на отсутствие видимых повреждений. Не

используйте поврежденный фильтр, замените его на новый.

Внимание!

Не мойте детали пылесоса в посудомоечной или стиральной машине и не сушите их феном либо используя нагревательные приборы.

Если мощность всасывания упала, но контейнер ещё не заполнен, откройте контейнер и посмотрите, не загромождает ли что-то отверстия пылесборника и фильтра. Пожалуйста, очищайте устройство при обнаружении засора и после каждой уборки.

Хранение

Электроприборы хранятся в закрытом сухом и чистом помещении при температуре окружающего воздуха не ниже плюс 5°C и не выше плюс 40°C с относительной влажностью не выше 70% и отсутствии в окружающей среде пыли, кислотных и других паров, отрицательно влияющих на материалы электроприборов.

Храните прибор в недоступном для детей месте.

9. Транспортировка

Электроприборы транспортируют всеми видами транспорта в крытых транспортных средствах в соответствии с правилами перевозки грузов, действующими на транспорте конкретного вида и обеспечивающими проведение механизированных погрузочно – разгрузочных работ. При перевозке прибора используйте оригинальную заводскую упаковку.

При транспортировании приборов должна быть обеспечена защита от повреждений – сохранность качества изделий и внешнего вида потребительской тары. Транспортирование приборов должно исключать возможность непосредственного воздействия на них атмосферных осадков и агрессивных сред.

10. Реализация

Правила реализации не установлены.

11. Требования по утилизации

Отходы, образующиеся при утилизации изделий, подлежат обязательному сбору с последующей утилизацией в установленном порядке и в соответствии с действующими требованиями и нормами отраслевой нормативной документации, в том числе в соответствии с СанПиН 2.1.7.1322-03 «Гигиенические требования к размещению и обезвреживанию отходов производства и потребления.»

12. Неисправности и методы их устранения

В данной таблице перечислены наиболее распространенные проблемы, возникающие при использовании прибора. Если самостоятельно справиться с возникшими проблемами не удается, обратитесь в центр поддержки потребителей, либо в авторизованный сервисный центр.

Проявление неисправности	Причины возникновения	Методы устранения
Прибор не включается	Нет питания	Проверьте надёжность подключения шнура питания к электросети
Мощность всасывания недостаточна или снижается во время работы	Образовался засор в пылесборнике, фильтре, шланге или насадке	Очистите или замените пылесборник и фильтры. Проверьте и устраните засоры в шланге и насадке.
Электрические разряды во время работы и налипание пыли на корпус насадки	Статическое электричество из-за низкой влажности воздуха в помещении	Регулярно подносите насадку к металлическим предметам для снятия статических зарядов
Неожиданное отключение прибора во время работы	Сработало защитное устройство из-за перегрева мотора	Устраните возможные причины перегрева (засор пылесборника, фильтров, шлангов и насадок). Перед повторным включением дайте прибору остыть в течение не менее 30 минут
Шнур не сматывается полностью	Шнур перекручен, загрязнён или смотан неровно	При отключенном от сети приборе вытяните шнур на всю длину, протрите влажной тканью, просушите и равномерно сматывайте обратно.

Примечание: По окончании срока эксплуатации электроприбора не выбрасывайте его вместе с обычными бытовыми отходами, передайте прибор в официальный пункт приема для дальнейшей утилизации. Таким образом Вы сможете сохранить окружающую среду.

13. Технические характеристики

PVC 0730 – пылесос бытовой электрический торговой марки POLARIS

Напряжение: 220-240 В

Частота: ~ 50 Гц

Максимальная мощность: 700Вт

Эффективный объем контейнера для пыли: 2,2л

Класс защиты – 2

Примечание: Вследствие постоянного процесса внесения изменений и улучшений, между инструкцией и изделием могут наблюдаться некоторые различия. Производитель надеется, что пользователь обратит на это внимание.

14. Информация о сертификации

Продукция прошла процедуру подтверждения соответствия требованиям ТР ТС 004/2011 «О безопасности низковольтного оборудования», а также ТР ТС 020/2011 «Электромагнитная совместимость технических средств» и маркируется единым знаком обращения продукции на рынке государств-членов Таможенного Союза.

Информацию о номере сертификата/декларации соответствия и сроке его действия Вы можете получить в месте приобретения изделия POLARIS или у Уполномоченного представителя изготовителя.



Расчетный срок службы изделия: 3 года
Гарантийный срок: 24 месяца со дня покупки
Дата производства: указана на шильдике прибора

Изготовитель:

POLARIS CORPORATION LIMITED - ПОЛАРИС КОРПОРЕЙШН ЛИМИТЕД

Блок 1801, 18/F, Джубили Сентр, 46 Глостер Роуд, Ванчай, Гонконг

Unit 1801, 18/F, Jubilee Centre, 46 Gloucester Road, Wanchai, Hong Kong

Импортер и Уполномоченный представитель изготовителя в РФ и государствах-членах Таможенного Союза :

ООО "Поларис Инт", 105005, г.Москва, 2-ая Бауманская ул., д.7, стр.5, ком.26

Телефон единой справочной службы: 8-800-700-11-78

15. ГАРАНТИЙНОЕ ОБЯЗАТЕЛЬСТВО

Изделие: Пылесос бытовой электрический

Модель PVC 0730

Настоящая гарантия действует в течение 24 месяцев с подтвержденной даты приобретения изделия и подразумевает гарантийное обслуживание изделия в соответствии с Законом РФ «О защите прав потребителей».

1. Гарантийные обязательства изготовителя распространяются на все модели, выпускаемые под торговой маркой «POLARIS» и приобретенные у уполномоченных изготовителем продавцов, в странах, где предоставляется гарантийное обслуживание (независимо от места покупки).
2. Изделие должно использоваться в строгом соответствии с руководством по эксплуатации и соблюдением правил и требований по безопасности.
3. Настоящая гарантия не распространяется на недостатки, возникшие после передачи товара потребителю вследствие:
 - Химического, механического или иного воздействия, попадания посторонних предметов, жидкостей, насекомых и продуктов их жизнедеятельности внутрь изделия;
 - Неправильной эксплуатации, заключающейся в использовании изделия не по его прямому назначению, а также установки и эксплуатации изделия с нарушением требований Руководства по эксплуатации и правил техники безопасности;
 - Использования изделия в целях, для которых оно не предназначено;
 - Нормальной эксплуатации, а также естественного износа, не влияющие на функциональные свойства: механические повреждения внешней или внутренней поверхности (вмятины, царапины, потертости), естественные изменения цвета металла, в т.ч. появление радужных и темных пятен, а также - коррозии на металле в местах повреждения покрытия и непокрытых участках металла;
 - Износа деталей отделки, ламп, батарей, защитных экранов, накопителей мусора, ремней, щеток и иных деталей с ограниченным сроком использования;
 - Ремонта изделия, произведенного лицами или организациями, не являющимися Авторизованными сервисными центрами*;
 - Повреждений изделия при транспортировке, некорректного его использования, а также в связи с непредусмотренными конструкцией изделия модификациями или самостоятельным ремонтом.
4. Изготовитель не несет гарантийные обязательства, если на изделии отсутствует паспортная идентификационная табличка, либо данные в ней стерты или исправлены.
5. Настоящая гарантия действительна только для изделий, используемых для личных бытовых нужд, и не распространяется на изделия, которые используются для коммерческих, промышленных или профессиональных целей.

Внимание!! Изготовитель не несет ответственности за возможный вред, прямо или косвенно причиненный изделием POLARIS людям, домашним животным, окружающей среде, или ущерб имуществу в случае, если это произошло в результате несоблюдения правил или условий эксплуатации и установки изделия, умышленных или неосторожных действий потребителя или третьих лиц.

По всем вопросам, связанным с техническим обслуживанием, проверкой качества, гарантийным и постгарантийным ремонтом изделий POLARIS обращайтесь в ближайший Авторизованный сервисный центр POLARIS или к продавцу – уполномоченному дилеру POLARIS

Гарантийный ремонт изделий POLARIS осуществляют только Авторизованные сервисные центры POLARIS.

*Адреса Авторизованных сервисных центров на сайте Компании: www.polar.ru

Для подтверждения даты приобретения изделия при гарантийном ремонте или предъявления иных предусмотренных законом требований просим Вас сохранять документы о покупке.

Таковыми документами могут являться заполненный гарантийный талон POLARIS, , кассовый чек или квитанция Продавца, иные документы, подтверждающие дату и место покупки.

При не предоставлении документа, подтверждающего дату приобретения изделия, срок гарантии исчисляется с даты изготовления изделия.

Дата изготовления указана на паспортной идентификационной табличке, находящейся на задней стенке изделия

Пилосос побутовий
POLARIS
Модель PVC 0730
Інструкція з експлуатації

Дякуємо Вам за вибір продукції, що випускається під торговельною маркою POLARIS. Наші вироби розроблено відповідно до високих вимог якості, функціональності та дизайну. Ми впевнені, що, придбавши новий виріб нашої фірми, Ви будете задоволені.

Перед початком експлуатації приладу уважно прочитайте цю інструкцію, в якій міститься важлива інформація, що стосується Вашої безпеки, а також рекомендації з правильного використання приладу й догляду за ним.

Зберігайте інструкцію разом із гарантійним талоном, касовим чеком, а також, якщо це можливо, з картонною коробкою і пакувальним матеріалом.

1. Загальна інформація

Ця інструкція з експлуатації призначена для ознайомлення з технічними даними, будовою, правилами експлуатації та зберігання пилососа побутового, модель PVC 0730 POLARIS (далі за текстом – пилосос, прилад).

2. Загальні вказівки щодо безпеки

- Експлуатація приладу повинна здійснюватися відповідно до «Правил технічної експлуатації електроустановок споживачів».
- Прилад призначений лише для використання у побуті. Тривале використання приладу у комерційних цілях може призвести до його перевантаження, у результаті чого він може бути пошкоджений або може зашкодити здоров'ю людей.
- Перед використанням уважно прочитайте цю Інструкцію та збережіть її.
- Прилад повинен використовуватися лише за призначенням відповідно до цієї Інструкції.
- Цей прилад не призначений для використання людьми (у тому числі дітьми) із фізичними, нервовими або психічними відхиленнями або яким бракує досвіду або знань, за винятком випадків, коли за такими людьми здійснюється нагляд або відповідальна за їх безпеку особа проводить їм інструктаж щодо користування цим приладом. Необхідно здійснювати нагляд за дітьми з метою недопущення їхніх ігор з приладом.
- Щоразу перед увімкненням приладу оглядайте його. За наявності пошкоджень приладу або мережевого кабелю в жодному разі не вмикайте прилад у розетку.
- Не слід користуватися приладом після падіння, якщо є видимі ознаки пошкодження. Перед використанням прилад має оглянути кваліфікований спеціаліст.
- Увага! Не використовуйте прилад поблизу ванн, раковин та інших посудин, заповнених водою.
- У жодному разі не занурюйте прилад у воду або інші рідини.
- Вмикайте прилад лише у джерело перемінного струму (~). Перед увімкненням переконайтеся, що прилад розрахований на напругу, що використовується у мережі.
- Будь-яке помилкове увімкнення позбавляє Вас права на гарантійне обслуговування.
- Не користуйтеся нестандартними джерелами живлення або пристроями підключення.
- Перед увімкненням приладу у мережу переконайтеся, що він знаходиться у вимкненому стані.
- Не використовуйте прилад поза приміщеннями. Бережіть прилад від спеки, прямих сонячних променів, ударів об гострі кути, вологості (у жодному разі не занурюйте прилад у воду).
- Не вмикайте кабель живлення у мережу вологими руками.
- Після закінчення експлуатації, під час чищення або у випадку поломки приладу завжди відключайте його від мережі.
- Не залишайте прилад без нагляду. Зберігайте прилад у недоступному для дітей місці.
- Не можна переносити прилад, тримаючи його за мережевий кабель. При відключенні приладу від мережі тримайтеся за штепсельну вилку, не торкаючись штирів, що проводять струм.
- Заміну мережевого кабелю можуть здійснювати лише спеціалісти – працівники сервісного центру. Некваліфікований ремонт становить пряму небезпеку для користувача.
- Не здійснюйте ремонт приладу самостійно. Ремонт, огляд та регулювання мають здійснюватися лише кваліфікованими спеціалістами сервісного центру.
- Для ремонту приладу можуть використовуватися лише оригінальні запасні частини.

3. Спеціальні вказівки щодо безпеки цього приладу

- Під час роботи приладу розміщуйте його на відстані від нагрівальних та інших електричних приладів.
- Забороняється використовувати пилосос без пилозбірника та без фільтрів, а також якщо фільтри мають пошкодження чи забиті пилом, або з фільтрами, що не відповідають даній моделі.

- Не використовуйте хімічні розчинники для чищення пиłosоса.
- Не збирайте пиłosосом такі предмети та матеріали:
 - предмети, що горять: попіл, вуглики, недопалки та ін.;
 - гострі предмети: бите скло, голки, канцелярські кнопки, скріпки та ін.;
 - фарбник, що використовується у принтерах та копіювальних апаратах, оскільки він є електропровідною сумішшю та не видаляється цілком із фільтра;
 - отруйні, вибухонебезпечні та їдкі речовини;
 - азбест або азбестовий пил;
 - будівельний гіпсо-цементно-вапняний пил;
 - крупнолистові фрагменти;
 - вологу пиліоку та багно;
 - воду та інші рідини.
 - Не чистіть пиłosосом людей та домашніх тварин.
- Використовуйте лише рекомендовані виробником аксесуари та запчастини.
- Не тягніть пиłosос за гнучкий шланг. Регулярно перевіряйте його стан. Не використовуйте шланг, якщо він пошкоджений.
- Не закривайте отвори пиłosоса, через які проходить повітря, та інші випускні отвори.
- Заборонено ставити пиłosос на краї та бокові частини корпусу. Пиłosос завжди має знаходитися у горизонтальному положенні, стежте за тим, щоб на сходах пиłosос був стійко розміщений.

4. Сфера використання

Прилад призначений виключно для побутового використання відповідно до цієї інструкції. Прилад не призначений для промислового та комерційного використання.

Прилад також не призначений для використання поза приміщеннями та в неопалюваних приміщеннях за температури повітря нижче +5°C та підвищеної вологості.

Виробник не несе відповідальності за збитки, що виникли в результаті неправильного або не передбаченого цією інструкцією використання.

5. Опис приладу

Пиłosос PVC 0730 призначений для сухого прибирання побутових приміщень шляхом всмоктування пилу та дрібного сміття. Мал. 1

1. Пилозбірник
2. Кнопка фіксації пиłosбірника
3. Кнопка увімкнення / вимкнення (УВІМК/ВИМК)
4. Регулятор потужності
5. Кнопка автоматичного змотування кабеля
6. Ручка для перенесення пиłosоса
7. Корпус
8. Колесо
9. Насадка для меблів
10. Насадка для щілин
11. Телескопічна трубка
12. Щітка для підлоги та килимів
13. Шланг
14. Тримач насадок
15. Турбо щітка

6. Комплектація

1. Пиłosос - 1шт.
2. Гнучкий шланг - 1шт.
3. Телескопічна трубка - 1шт.
4. Щітка для підлоги та килимів - 1шт.
5. Насадка для меблів - 1шт.

6. Насадка для щілин – 1 шт.
7. Тримач насадок – 1шт.
8. Інструкція з експлуатації - 1шт.
9. Гарантійний талон - 1шт.
10. Упаковка (поліетиленовий пакет + коробка) - 1 шт.

7. Експлуатація

Відкрийте коробку, акуратно витягніть прилад, звільніть його від усіх пакувальних матеріалів.

Увага: не піднімайте та не переносьте пиросос за ручку пилозбірника. Для перенесення пирососа служить ручка 6 (див. розділ 5 «Опис приладу»).

- Приєднання шланга: Мал. 2

Вставте наконечник шланга в отвір для забору повітря патрубком, сумістивши виступи на приєднувальній частині шланга з пазами на патрубці.

Поверніть його приблизно на 30 градусів за годинниковою стрілкою до фіксації.

- Від'єднання шланга. Мал. 3

Вимкніть прилад з розетки.

Поверніть наконечник шланга приблизно на 30

градусів проти годинникової стрілки та витягніть його

з гнізда.

- Вставте наконечник ручки шланга в нерухому частину телескопічної трубки. Мал. 4

- Посуньте вперед (від себе) пластиковий фіксатор на нерухомій частині телескопічної трубки та витягніть її рухому частину на необхідну довжину. Відрегулюйте довжину телескопічної трубки.

Одягніть необхідну насадку на рухому частину телескопічної трубки (велику щітку «підлога/килим» або насадку для щілин/ щітку для меблів). Мал. 5

Підготовка насадки для чищення килимів, плиток, дерев'яних покриттів: Мал. 6

Килимові покриття – щітка не висунута.

Жорсткі покриття – щітка висунута.

ЗАСТОСУВАННЯ

1. Витягніть шнур на необхідну довжину, решту змотайте за допомогою кнопки.

Увага!

Не витягайте шнур далі жовтої відмітки, яка сигналізує про наближення закінчення розмотування шнура. Червона відмітка означає закінчення розмотування шнура.

2. Підключіть прилад до мережі.

Увага!

Перед підключенням приладу до мережі перевірте відповідність його технічних характеристик (див. розділ «Технічні характеристики») параметрам мережі.

3. Для увімкнення приладу натисніть кнопку УВІМК/ВИМК на корпусі пирососа.

4. Регулювання сили всмоктування

Регулювання можливе двома способами:

- з допомогою регулятора повітряного потоку, розмішеного на ручці шланга. Для делікатних матеріалів рекомендується використовувати мінімальну силу всмоктування, для цього максимально відкрийте заслінку регулятора. Під час чищення матраців, оббивки меблів та килимів встановлюйте заслінку регулятора в середнє положення. При закритій заслінці регулятора чистяться плитка, дерев'яні та інші жорсткі покриття.

- з допомогою регулятора потужності двигуна. переміщення регулятора вперед/назад плавно збільшує/зменшує оберти двигуна.

Силу всмоктування можна змінювати у процесі прибирання.

5. Після завершення роботи вимкніть пиросос з допомогою кнопки УВІМК/ВИМК на корпусі, потім відключіть прилад від мережі. Щоб змотати кабель, натисніть кнопку автоматичного змотування одною рукою. Направляйте кабель іншою рукою, щоб він рівномірно поступав на приймаючий пристрій.

ЦИКЛОННА СИСТЕМА ЗБОРУ ПИЛУ

Циклонна система не потребує мішка для збору пилу. Частки пилу всмоктуються у пилозбірник потоком повітря. Повітря очищується захисним НЕРА-фільтром, встановленим на виході з пилозбірника.



Попередження!

Ніколи не використовуйте прилад без встановлених фільтрів, а також у випадку пошкодження чи забруднення фільтрів. Інакше пил попаде у двигун та призведе до поломки приладу.

8. Чищення та зберігання

Очищення пилозбірника. Мал. 7

1. Відключіть прилад та від'єднайте кабель від розетки. Тягніть лише за штепсельну вилку, а не за кабель. Не торкайтеся штирів, що проводять струм.
2. Зніміть пилозбірник 1 разом з системою чищення, для цього натисніть на кнопку фіксації пилозбірник 2. Утримуючи кнопку натиснутою, іншою рукою піднімайте контейнер за ручку.
3. Тримуючи контейнер за ручку, розмістіть його над сміттевим баком нижньою кришкою донизу. Потягніть защіпку відкриття кришки пилозбірника для очищення від пилу. Після видалення пилу промийте корпус пилозбірника та елемент циклонного фільтра під струменем холодної води, протріть та просушіть їх, не нагріваючи, потім закрийте кришку.
4. Витягніть попередній НЕРА фільтр, розміщений у гнізді корпусу на дні відсіку пилозбірника. Витрусіть його, перевернувши та злегка постукуючи. За необхідності промийте фільтр під холодною проточною водою. Не використовуйте мило та миючі засоби! Висушіть фільтр за кімнатної температури протягом 24 годин. Перед встановленням перевірте фільтр на відсутність видимих пошкоджень. Не використовуйте пошкоджений фільтр, замініть його на новий.
5. Поверніть пиłosос задньою стороною до себе. Трохи підніміть ручку для перенесення. Натисніть вниз на розміщену під ручкою кнопку кришки відсіку вихідного фільтра, потягніть кришку відсіку на себе та зніміть її. Натисніть вправо з невеликим зусиллям на защіпку, розміщену з лівого боку вихідного НЕРА фільтра. Витягніть вихідний НЕРА фільтр, потягнувши його на себе. Витрусіть його, повернувши та злегка постукуючи. За необхідності промийте фільтр під холодною проточною водою. Не використовуйте мило та миючі засоби! Висушіть фільтр за кімнатної температури протягом 24 годин. Перед встановленням перевірте фільтр на відсутність видимих пошкоджень. Не використовуйте пошкоджений фільтр, замініть його на новий.

Увага!

Не мийте деталі пиłosоса у посудомийній або пральній машині та не сушіть їх феном або з допомогою нагрівальних приладів.

Якщо потужність всмоктування впала, але контейнер ще не заповнений, відкрийте контейнер та подивіться, чи нічого не затуляє отвори пилозбірника та фільтра. Чистіть пристрій, якщо виявили засмічення, та після кожного прибирання.

Зберігання

Електроприлади зберігаються у сухому та чистому приміщенні при температурі повітря не нижче плюс 5°C та не вище плюс 40°C з відносною вологістю не вище 70% та за відсутності в навколишньому середовищі пилу, кислотних та інших парів, що негативно впливають на матеріали електроприладів.

Зберігайте прилад у недоступному для дітей місці.

9. Транспортування

Електроприлади транспортують усіма видами транспорту у критих транспортних засобах відповідно до правил перевезення вантажів, що діють на транспорті конкретного виду та забезпечують здійснення механізованих вантажно-розвантажувальних робіт. При перевезенні приладу використовуйте оригінальну заводську упаковку.

Під час транспортування приладів має бути забезпечений захист від пошкоджень – збереження якості приладів та зовнішнього вигляду споживчої тари.

Транспортування приладів має виключати можливість безпосереднього впливу на них атмосферних опадів та агресивних середовищ.

10. Реалізація

Правила реалізації не встановлені.

11. Вимоги щодо утилізації

Відходи, що утворюються у результаті утилізації виробів, підлягають обов'язковому збору з подальшою утилізацією у встановленому порядку та відповідно до чинних вимог та норм галузевої нормативної документації, зокрема відповідно до СанПиН 2.1.7.1322-03 «Гігієнічні вимоги щодо розміщення і знешкодження відходів виробництва та споживання».

12. Несправності та методи їх усунення

У цій таблиці наведено найпоширеніші проблеми, що виникають під час використання приладу. Якщо не вдасться самостійно вирішити проблему, що виникла, зверніться у центр підтримки споживачів або авторизований сервісний центр.

Прояв несправності	Причини виникнення	Методи усунення
Прилад не вмикається	Немає живлення	Перевірте надійність підключення кабелю живлення до електромережі
Потужність всмоктування недостатня або зменшується під час роботи	Засмічений пилозбірник, фільтр, шланг або насадка	Почистіть або замініть пилозбірник та фільтри. Перевірте та усуньте засмічення шланга або насадки.
Електричні розряди під час роботи та налипання пилу на корпус насадки	Статична електрика через низьку вологість повітря у приміщенні	Регулярно підносьте насадку до металевих предметів для зняття статичних зарядів
Раптове відключення приладу під час роботи	Спрацював захисний пристрій через перегрів двигуна	Усуньте можливі причини перегріву (засмічення пилозбірника, фільтрів, шлангів та насадок). Перед повторним увімкненням дайте приладу охолонути не менше ніж 30 хвилин.
Кабель не змотується повністю	Кабель перекручений, забруднений або змотаний нерівно	Після відключення від мережі витягніть кабель на всю довжину, протріть вологою тканиною, просушіть та рівномірно змотайте назад.

Примітка: Після завершення терміну експлуатації приладу не викидайте його разом зі звичайними побутовими відходами, а передайте у спеціалізований пункт прийому для подальшої утилізації. Таким чином Ви допоможете зберегти довкілля.

13. Технічні характеристики

PVC 0730 – пилосос побутовий електричний торговельної марки POLARIS

Напруга: 220-240 В

Частота: ~ 50 Гц

Максимальна потужність: 700 Вт

Ефективний об'єм контейнера для пилу: 2,2л

Клас захисту – 2

Примітка: Внаслідок постійного процесу внесення змін та вдосконалень між інструкцією і виробом можуть спостерігатися певні розбіжності. Виробник сподівається, що користувач зверне на це увагу.

14. Інформація про сертифікацію

Продукція пройшла процедуру підтвердження відповідності вимогам TP TC 004/2011 «Про безпеку низьковольтного обладнання», а також TP TC 020/2011 «Електромагнітна сумісність технічних засобів», та маркується єдиним знаком обігу продукції на ринку держав-членів Митного союзу.

Інформацію про номер сертифікату/декларації відповідності та термін його дії Ви можете отримати у місці придбання виробу POLARIS або в Уповноваженого представника виробника.



Розрахунковий строк служби виробу: 3 роки

Гарантійний строк: 24 місяці від дня покупки

Дата виготовлення: вказана на шильдику приладу

Виробник:

POLARIS CORPORATION LIMITED - ПОЛАРИС КОРПОРЕЙШН ЛІМІТЕД

Блок 1801, 18/F, Джубили Сентр, 46 Глостер Роуд, Ванчай, Гонконг

Unit 1801, 18/F, Jubilee Centre, 46 Gloucester Road, Wanchai, Hong Kong

Owner of TM Polaris - Astrata AG., Gewerbstrasse 5, Cham, canton Zug 6330, Switzerland.

Владелец ТЗ Polaris - Акционерное общество Астрата, Гевербештрассе 5, Хам, Кантон Цуг, 6330, Швейцария.

ГАРАНТІЙНЕ ЗОБОВ'ЯЗАННЯ

Виріб: Пилосос побутовий електричний

Модель: PVC 0730

Ця гарантія діє протягом 24 місяців від підтвердженої дати придбання виробу та передбачає гарантійне обслуговування виробу відповідно до закону РФ «Про захист прав споживачів».

1. Гарантійне зобов'язання розповсюджується на усі моделі, які випускаються під торговою маркою POLARIS та придбані в уповноважених виробником продавців, у країнах, де надається гарантійне обслуговування (незалежно від місця покупки).
2. Виріб повинен використовуватися у строгій відповідності до інструкції з експлуатації та з дотриманням правил та вимог безпеки.
3. Ця гарантія не розповсюджується на дефекти, що виникли після передачі товару споживачу внаслідок:
 - Хімічного, механічного та іншого впливу, попадання сторонніх предметів, рідин, комах та продуктів їх життєдіяльності всередину виробу;
 - Неправильної експлуатації, що полягає у використанні виробу не за його прямим призначенням, а також встановлення та експлуатації виробу з порушенням вимог Інструкції з експлуатації та правил та техніки безпеки;
 - Використання приладу з метою, для якої він не призначений;
 - Нормальної експлуатації, а також природного зношування, що не впливають на функціональні властивості: механічні пошкодження зовнішньої або внутрішньої поверхні (вм'ятини, подряпини, потертості), природні зміни кольору металу, у тому числі поява райдужних та темних плям, а також корозії на металі у місцях пошкодження поверхні та непокритих ділянках металу;
 - Зношування деталей оздоблення, ламп, батарей, захисних екранів, накопичувачів сміття, ременів, щіток та інших деталей з обмеженим строком використання;
 - Ремонту виробу, здійсненого особами або фірмами, що не є Авторизованими сервісними центрами*;
 - Пошкоджень виробу під час транспортування, некоректного його використання, а також у зв'язку з не передбаченими конструкцією виробу модифікаціями чи самостійним ремонтом.
4. Виробник не несе гарантійні зобов'язання, якщо на виробі відсутня паспортна ідентифікаційна табличка, або дані в ній витерті або виправлені.
5. Ця гарантія діє лише для виробів, що використовуються для особистих побутових потреб, та не розповсюджується на вироби, котрі використовуються з комерційною, промисловою та професійною метою.

Увага! Виробник не несе відповідальності за можливу шкоду, прямо чи опосередковано завдану виробом POLARIS людям, домашнім тваринам, навколишньому середовищу, або пошкодження майна у випадку, якщо це сталося у результаті недотримання правил або умов експлуатації та встановлення виробу, навмисних та необережних дій споживача та третіх осіб.

З усіх питань, пов'язаних з технічним обслуговуванням, перевіркою якості, гарантійним та постгарантійним ремонтом виробів POLARIS звертайтеся до найближчого Авторизованого сервісного центру POLARIS або до продавця – уповноваженого дилера POLARIS.

Гарантійний ремонт виробів POLARIS здійснюють лише Авторизовані сервісні центри POLARIS.

*Адреси авторизованих центрів на сайті Компанії: www.polar.ru

Для підтвердження дати придбання виробу при гарантійному ремонті або пред'явлення інших передбачених законом вимог просимо Вас зберігати документи про покупку.

Такими документами можуть бути заповнений гарантійний талон POLARIS, касовий чек або квитанція продавця, інші документи, що підтверджують дату та місце покупки.

У разі ненадання документу, що підтверджує дату придбання виробу, строк гарантії вираховується з дати виготовлення виробу.

Дата виготовлення вказана на паспортній ідентифікаційній табличці, що знаходиться на задній стінці або на дні корпусу виробу.

Тұрмыстық шаңсорғыш

POLARIS

Үлгісі **PVC 0730**

Пайдалану жөніндегі нұсқаулық

POLARIS сауда таңбасымен шығарылатын өнімді таңдағаныңыз үшін алғысымызды білдіреміз. Біздің бұйымдар сапа, функционалдық және дизайнға қойылатын жоғары талаптарға сәйкес жасалған. Біздің фирмадан жаңа бұйым алғаныңызға риза болатыныңызға сенімдіміз.

Құрылғыны пайдаланбас бұрын осы пайдалану жөніндегі нұсқаулықты міндетті түрде толықтай, мұқият оқып шығыңыз, осы нұсқаулықтың барлық пайдалану ережелерімен мұқият танысыңыз, онда Сіздің қауіпсіздігіңізге қатысты маңызды ақпарат бар, сондай-ақ, құрылғыны дұрыс пайдалану және оған күтім көрсету жөніндегі нұсқаулар мен кеңестер берілген.

Пайдалану жөніндегі нұсқаулықты кепілдік талонымен, кассалық чекпен бірге, мүмкіндігінше, картон қорапта және орама материалымен бірге сақтаңыз.

1. Жалпы мәлімет

Бұл пайдалану бойынша нұсқаулық, үлгісі PVC 0730 POLARIS сауда таңбасымен шығарылатын, тұрмыстық электр шаңсорғыш (бұдан әрі мәтін бойынша – құрал, шаңсорғыш, құрылғы) жөніндегі техникалық деректері мен сипаттамаларымен, оның құрылғысымен, оның құрастырылымымен, сонымен қатар құрылғыны сақтау мен пайдалану бойынша ережелермен танысуға арналған.

2. Қауіпсіздік жөніндегі жалпы нұсқаулар

- Бұл тұрмыстық шаңсорғыш электр энергетикасы саласындағы заңнамада белгіленген талаптарға сәйкес пайдаланылуы тиіс, яғни құрылғының пайдалануы «Тұтынушылардың электрлі қондырғыларын техникалық пайдалану қағидалары» бойынша тұтынушылардың электр қондырғыларын техникалық пайдалану тәртібін айқындайтын ережелерінің талаптарына сәйкес жүзеге асырылуы тиіс.
- Бұл шаңсорғыш тек қана үй тұрмыс жағдайында, тұрмыстық мақсатта пайдаланылуы тиіс. Бұл электрлік құрылғыны комерциялық аумақта жоғары жұмыс қарқындылығында ұзақ уақыт бойы пайдалану, бұл құрылғының шамадан тыс жүктелуіне алып келуі мүмкін, сонымен бірге электрлік құрылғыны шамадан артық ауыр жүктемеде қолданылуы оның жұмыс істеу мерзімін азайтып, істен шығуына немесе зақымдалуына әкеледі, сондай-ақ, пайдаланушының және оның айналасындағы адамдардың өмірі мен денсаулығына да нұқсан келтіруі мүмкін.
- Бұл құрылғыны пайдалануды бастамас бұрын, осы пайдалану жөніндегі нұсқаулықты міндетті түрде толығымен мұқият оқып шығыңыз және анықтамалық материал ретінде қолдану үшін оны сақтап қойыңыз.
- Бұл шаңсорғыш осы Пайдалану жөніндегі нұсқаулықтың ережелеріне сәйкес тек мақсаты бойынша пайдаланылуы тиіс.
- Аталған құрылғыны қолдануға қатысты қауіпсіздіктері үшін жауап беретін тұлғаның нұсқаулығы жүргізілген немесе қадағалау жүзеге асырылған кездерді есепке алмағанда, кембағал, сезім мүкестігі бар немесе ақыл-есі кем, сондай-ақ, құрылғыны қолдану үшін білімі мен тәжірибесі жоқ не оны қолдана білмейтін адамдар немесе жүйке жүйесінде немесе психикалық, физикалық ауытқулары бар тұлғалардың (балаларды қоса алғанда) қолдануына арналмаған. Олар бұл құрылғыны өз қауіпсіздігін қамтамасыз ететін адамның нұсқауы немесе қадағалауы бойынша пайдалануға тиіс. Балалардың құрылғымен ойнауына жол бермеу үшін оларды қадағалап отырыңыз.
- Әр жолы шаңсорғыш құрылғыны іске қоспас бұрын, құрылғыны және оның электр желілік баусымын мұқият түрде қарап шығыңыз, олардың зақымдалмағанына көз жеткізіңіз. Бұл құрылғының және оның электрмен қоректендіретін электр желілік баусымының қандай да бір ақаулығы анықталған жағдайда, құрылғыны ешбір жағдайда электр желіге, ашалы розеткаға қосуға мүлдем болмайды.
- Құрылғы еденге не жерге құлаған жағдайда, оның көзге анық көрінетін қандай да бір ақаулығы (зақымдауы) байқалған кезде, құрылғыны қолданбаңыз. Құрылғы еденге не жерге құлап кетсе, оны қолданар алдында, қызмет көрсету мәселелері бойынша өкілетті қызмет көрсету орталығының қажетті біліктілігі бар маманға көрсету қажет, оны тек қызмет көрсету орталығының қызметкері ғана тексеріп шығуы тиіс.
- Назар аударыңыз! Бұл электр шаңсорғышты ванна, ыдыс-аяқ жуатын шүңғылша немесе сумен толтырылған басқа да ыдыстардың қасында пайдалануға болмайды.
- Электрлік тоқпен зақымданбау үшін бұл құрылғыны, оның электр желілік баусымын ешбір жағдайда суға немесе басқа сұйықтықтарға батырып салуға мүлдем болмайды.
- Бұл құрылғыны тек ауыспалы тоқ көзіне ғана қосыңыз (~). Құрылғыны электр желіге қоспас бұрын, құрылғының техникалық сипаттамаларында көрсетілген кернеудің параметрлері Сіздің үйіңіздегі электрлік желісінде қолданылатын кернеуіне, яғни электрлік желінің параметрлеріне сәйкес келетініне көз жеткізіңіз.
- Кез келген ақау бола тұра құралды іске қосу Сізді кепілдікті қызмет көрсету құқығынан айырады.
- Техникалық стандартқа сай келмейтін қуат беру және электрлік қоректендіру көздері мен ұзартқыш не жалғастырғыш құралдарын және ұшжақты жалғаулық секілді ұшайыр біріктіргіш қосу құрылғыларын пайдаланбаңыз.

- Құрылғының электр желілік баусымның ашасын электр желісіне жалғастырып қоспас бұрын, оның сөніп тұрғанына, яғни құрылғының іске қосу/сөндіру батырмасы сөндіру қалпында тұрғанына көз жеткізіңіз
- Құрылғыны бөлмеден тысқары жерде пайдаланбаңыз. Құрылғыны сүйір бұрыштарға соғылуынан сақтаңыз, оны қыздыру не жылу шығаратын көздерінен және өзге де электрлі құралдардан алыс қашықтықта орналастырыңыз. Құрылғы және оның электр желілік баусымы ыстық ауаның тікелей күн көзіне, жоғары температураның әсеріне, тікелей күннің жарық сәулесінің және де жауын-шашындардың түсуіне және ылғалға ұшырамайтындай етіп, яғни оның зақымдалуына әкелетін себептерін болдырмайтындай етіп сақталуы керек (құрылғыны ешбір жағдайда суға немесе басқа сұйықтықтарға батырып салуға мүлдем болмайды).
- Құрылғының электр желілік баусымның ашасын дымқыл қолыңызбен электр желісіне жалғастырып қоспаспаңыз(дымқыл қолыңызбен оны ұстамаңыз).
- Құрылғымен пайдаланып болғаннан кейін, оны тазартпас бұрын немесе құрылғы сынып, істен шыққан жағдайда, сондай-ақ, құрылғының бөліктері мен бөлшектерін немесе керек-жарақтарын орнатпас бұрын немесе оларды бөлшектеуі қажет болған жағдайда, құрылғыны әрдайым сөндіріп, оның желілік баусымның ашасын электр желісінен ажыратыңыз.
- Іске қосылып, жұмыс істеп тұрған құрылғыны ешқашан қадағалаусыз қалдырмаңыз. Құрылғыны балалардың қолы жетпейтін жерде сақтаңыз.
- Құрылғыны электр желілік баусымнан ұстап, тасымалдауға болмайды. Сондай-ақ, шаңсорғышты оның электр желілік баусымнан ұстап тартқылап, электр желісінен ажыратуға тыйым салынады. Құрылғының электр желілік баусымын электр желісінен ажыратқан кезде, оның тоқөткізгіш түйіспе істіктеріне қолыңызды тигізбей, тек қана оның штепсельдік ашасынан ұстап ажыратыңыз.
- Құрылғының электр желілік баусымын тек техникалық біліктілігі бар мамандары - қызмет көрсету орталықтарының қажетті техникалық біліктілігі бар қызметкерлері ғана ауыстыра алады. Техникалық қызмет көрсету және жөндеу жұмыстарын атқаруға сәйкес техникалық біліктілігі жоқ немесе біліктілігі төмен деңгейдегі маман тарапынан, сондай-ақ, арнайы техникалық білікті мамандарының санатына жатпайтын тұлға тарапынан жасалған болса, бұл қолданушыны қауіп-қатерге ұшыратуы мүмкін.
- Бұл құрылғыны өз бетіңізбен бөлшектеуге және жөндеуге тырыспаңыз. Құрылғыны жөндеу және қарап-тексеру, сондай-ақ, оның қалыпты күйге келтіру жұмыстарын тек бұл техникалық жұмыстарын атқаруға сәйкес қажетті техникалық біліктілігі бар мамандары ғана жүзеге асыруы тиіс, яғни аталған жұмыстарын қызмет көрсету орталықтарының қызметкерлері ғана жүзеге асыруы керек.
- Бұл құрылғыны жөндеу үшін тек қана түпнұсқалы қосалқы бөлшектерді пайдалану қажет.

3. Бұл электр шаңсорғышты пайдалану кезіндегі қауіпсіздік жөніндегі арнайы нұсқаулар

- Шаңсорғыштың жұмысы барысында, құрылғыны тазаланатын бөлме еденінде жұмыс жасап тұрған қыздыру және өзге де қыздыру не жылу шығаратын көздерінен және басқа да электрлік құрылғылардан алыс қашықтықта орналастырыңыз.
- Шаңсорғышты шаң мен қоқыс жинауға арналған шаңжинағыш контейнерсіз және оның сүзгілері орнатылмаған болса пайдалануға тыйым салынады, сонымен қатар құрылғының шаң жинауға арналған шаңжинағышы мен сүзгіштері шаң мен қоқысқа толған жағдайда немесе олардың қандай да бір ақаулығы (зақымдауы) байқалған кезде шаңсорғышты пайдалануға тыйым салынады. Сондай-ақ, шаңсорғышты тек осы құрылғының үлгісіне жарайтын түпнұсқалық шаңжинағышын және сүзгілерін пайдаланыңыз, яғни бұл шаңсорғышқа (бұл құрылғының үлгісіне сәйкес келмейтін) түпнұсқаулы емес сүзгілерді және шаңжинағышты орнатуға тыйым салынады (құрылғының шаңжинағышы және оның ішіне орнатылатын сүзгілері тек түпнұсқалық болуы қажет).
- Шаңсорғышты тазарту үшін тұрмыста пайдаланылатын химиялық заттарды (химиялық ерітінділерін) пайдаланбаңыз.
- Шаңсорғышпен келесі заттар мен материалдарды жинамаңыз:
 - тез тұтанатын заттарды: жағылған заттың күлін, көмір түйірлерін, темекі тұқылдарын және т.б.;
 - өткір заттарды: сынған шыны, ине, кеңселік жапсырма шегелерін, қағаз қыстырғыштарын және т.б.;
 - принтер мен көшірме машиналарында қолданылатын бояу, себебі, ол электр өткізгіш қоспасы болып табылады және ол сүзгіштерден толығымен жойылмайды;
 - улы және күйдіргіш заттарды, сонымен қатар жарылуға қауіпі бар заттарды;
 - асбест немесе асбестті шаңды;
 - құрылыстық гипс-цемент- әкті шаңды;
 - шаңсорғыштың сору саңылауына кіріп тұрып қалуы мүмкін қабықша не қағаз фрагменттер сияқты ірі өлшемді немесе іріжапырақты заттардың қалдықтарын;
 - дымқыл шаң мен әр түрлі ылғалды кір мен қоқыс материалдарды;
 - су мен кез-келген басқа да сұйықтық заттарды шаңсорғышпен жинауға мүлдем болмайды.
 - сондай-ақ, шаңсорғышпен адамның үстіндегі киімін және үй жануарлардың терісін не жүнін тазаламаңыз.
- Өндіруші кеңес берген керек-жарақтары мен қосалқы бөлшектерді ғана пайдаланыңыз.

- Шаңсорғышты майысқақ құбыршегінен тартқыламаңыз. Шаңсорғыштың майысқақ құбыршегін жүйелі түрде тексеріп тұрыңыз. Шаңсорғыштың майысқақ құбыршегі ақаулы болса, оны қолданбаңыз.
- Шаңсорғыштың ауа шығаратын және ауақабылдағыш саңылауларын жабуға тыйым салынады.
- Жұмыс жасап тұрған шаңсорғышты корпусының шеті мен бүйір жақтарына орнатуға тыйым салынады. Жұмыс барысында шаңсорғыш әрдайым көлденең қалпында тұруы керек, құрылғының үсті жағында орналасқан қақпағы жоғары қарайтындей етіп орналасуы қажет. Баспалдақтардың шеті мен едендердің биіктігінде айырмашылықтар байқалса, шаңсорғыштың баспалдақтардағы тұрақтылығын қадағалаңыз.

4. Құрылғының пайдалану аясы

Бұл тұрмыстық электр шаңсорғыш тек тұрмыстық мақсатта осы пайдалану жөніндегі нұсқаулықтың ережелері мен талаптарына сәйкес үй тұрмыс жағдайында ғана пайдаланылуы тиіс. Бұл шаңсорғышты өнеркәсіптік және коммерциялық мақсатта пайдалануға тыйым салынады.

Бұл шаңсорғыш тек тұрмыстық мақсатта осы пайдалану жөніндегі нұсқаулықтың талаптарына сәйкес үй тұрмыс жағдайында ғана пайдалануға арналған. Бұл шаңсорғышты өнеркәсіптік және коммерциялық мақсатта пайдалануға тыйым салынады.

Сондай-ақ, бұл шаңсорғышты бөлмежайдан тысқары жерде, сонымен қатар ауа температурасы +5°C -тан төмен және ылғалдығы жоғары бөлмелерде және жылытылмайтын тұрғын үй-жайларда пайдалануға мүлдем болмайды.

Өндіруші осы пайдалану жөніндегі нұсқаулықта қарастырылмаған немесе дұрыс пайдаланбаудың нәтижесінде туындаған залал үшін жауапты емес.

5. Құрылғының сипаттамасы

PVC 0730 Шаңсорғышы шаң-тозаң мен ұсақ қоқысты сорып алу жолымен, қабаты берік әрі тегіс тұрмыстық бөлмежайдың ағаштан жасалған немесе тақталы еден жабынын және өзге де қатты едендік жабыдарының барлық түрлерін және түктері төмен (түксіз) тықыр кілемдердің бетін құрғақ күйде тазалауға арналған. Сур. 1

1. Шаңжинағыш контейнері
2. Шаңжинағыш контейнерін бекіту батырмасы
3. Құрылғыны іске қосу/сөндіру (ІСКЕ ҚОСУ/СӨНДІРУ) батырмасы
4. Шаңсорғышта сорғызудың қуаттылығын реттейтін тегігі
5. Құрылғының электр желілік баусымын автоматты түрде орап жинау батырмасы
6. Шаңсорғышты көтеріп тасымалдауға арналған тұтқасы
7. Шаңсорғыштың корпусы
8. Шаңсорғыштың дөңгелегі
9. Жұмсақ жиһаздың қаптауыштарын тазарту үшін қолданылатын қондырмасы
10. Саңылаулы қондырмасы
11. Телескоптық түтігі
12. Еден мен кілем бетінен жинау үшін қолданылатын қылшақ қондырмасы
13. Шаңсорғыштың майысқақ құбыршегі
14. Шаңсорғыштың қондырмаларын орнатуға арналған ұстағышы
15. Турбо щетка

6. Құрылғының жиынтықтылығы

1. Шаңсорғыш – 1 дана.
2. Шаңсорғыштың майысқақ құбыршегі – 1 дана.
3. Телескоптық түтігі – 1 дана.
4. Еден мен кілем бетінен жинау үшін қолданылатын қылшақ қондырмасы – 1 дана.
5. Жұмсақ жиһаздың қаптауыштарын тазарту үшін қолданылатын қондырмасы – 1 дана.
6. Саңылаулы қондырмасы – 1 дана.
7. Шаңсорғыштың қондырмаларын орнатуға арналған ұстағышы – 1 дана.
8. Пайдалану жөніндегі нұсқаулық – 1 дана.
9. Кепілдік талоны – 1 дана.
10. Құрылғының орамасы (полиэтилен пакеті + қаптама қорабы) – 1 дана.

7. Құрылғыны пайдалану

Құрылғының қаптама қорабын ашып, құрылғыны абайлап шығарып алыңыз, содан кейін оның орайтын барлық материалдарын құралдың ішінен және сыртынан алып тастаңыз.

Назар аударыңыз: шаңсорғышты оның шаңжинағыш контейнердің тұтқасынан ұстап тасымалдауға немесе көтеруге болмайды. Шаңсорғышты көтеріп тасымалдау үшін тек құрылғыны көтеріп тасымалдауға арналған 6 тұтқасын қолданыңыз, осы пайдалану жөніндегі нұсқаулықтың («Құрылғының сипаттамасы») тарауын қарап шығыңыз.

- Шаңсорғыштың майысқақ құбыршегін жалғастырып қосу: Сур. 2

Шаңсорғыштың майысқақ құбыршектің ұштығын келте құбырындағы ауақабылдағыш саңылауына орнатыңыз, ол үшін құбыршектің жалғастыратын бөлігіндегі шығынқы (дөнес) жерлері келте құбырындағы ойықтарына (саңылауларына/ ойылған жерлеріне) түп-тура келетіндей етіп орналасқанына, яғни олар бір-біріне үйлесіп тұрғанына көз жеткізіңіз, содан кейін ол толығымен тіреліп бекітілгенше, оны сағат тілінің бағытымен шамалы 30 градусқа бұраңыз.

- Шаңсорғыштың майысқақ құбыршегін ажыратып алу: Сур. 3

Алдымен шаңсорғышты өшіріп, оның электр желілік баусымын ашалы розеткадан суырып алыңыз. Шаңсорғыштың майысқақ құбыршектің ұштығын келте құбырының саңылауынан ажыратып алу үшін оны сағат тілінің бағытына қарсы шамалы 30 градусқа бұраңыз, содан кейін құбыршектің ұштығын тартып, оны ұяшықтан ажыратып шығарыңыз.

- Майысқақ құбыршектің тұтқасындағы ұштығын телескоптық түтіктің қозғалмайтын бөлігіне кіргізіңіз. Сур. 4

- Телескоптық түтіктің қозғалмайтын бөлігіндегі пластик бекіткішін алға қарай (өзіңізден әрі қарай) тартып жылжытыңыз, содан кейін оның жылжымалы бөлігін қажетті ұзындыққа тартып шығарыңыз. Телескоптық түтіктің ұзындығын реттеп алыңыз. Сур. 5

Телескоптық түтіктің жылжымалы бөлігіне қажетті қондырмасын («еден/кілем») үлкен қылшақ қондырмасын немесе жұмсақ жиһаздың қаптауыштарын тазартуға арналған қондырмасын немесе саңылаулы қондырмасын) кигізіп орнатыңыз.

Кілем, тақталы еден жабынын немесе ағаштан жасалған және өзге де қатты едендік жабындарының барлық түрлерін тазартуға арналған қондырмасын пайдалану үшін дайындау: Сур. 6

Кілем бетін тазарту үшін – қылшақты шығаруға қажет емес.

Қатты едендік жабындарының барлық түрлерін тазарту үшін – қылшақты шығару қажет.

ҚОЛДАНУ

1. Құрылғының желілік баусымын қажетті ұзындыққа дейін созып шығарыңыз, құрылғының желілік баусымын автоматты түрде орап жинайтын батырмасының көмегімен баусымның артық бөлігін орап жинаңыз.

Назар аударыңыз!

Құрылғының желілік баусымын созып шығарған кезде, оны сары белгіден (бөлігінен) артық шығармаңыз, себебі, бұл желілік баусымның сары түсті бөлігі созылып шығарылған баусымның соңғы бөлігінің жақындағанын білдіретін белгісі болып саналады, содан желілік баусымның сары түсті бөлігінен кейін келесі қызыл түсті бөлігі, бұл шығарылатын баусымның соңғы шеті екендігін білдіреді.

3. Құрылғының электр желілік баусымның ашасын электр розеткасына жалғастырып қосыңыз.

Назар аударыңыз!

Құрылғының электр желілік баусымның ашасын электр желісіне жалғастырып қоспас бұрын, бұл құрылғының техникалық сипаттамаларында көрсетілген кернеудің параметрлері Сіздің үйіңіздегі электрлік желісінде қолданылатын кернеуіне, яғни электрлік желінің параметрлеріне сәйкес келетініне көз жеткізіңіз, осы пайдалану жөніндегі нұсқаулықтың («Құрылғының техникалық сипаттамалары») тарауын қарап шығыңыз.

3. Шаңсорғышты іске қосу үшін, құрылғының сыртқы корпусында орналасқан ІСКЕ ҚОСУ/СӨНДІРУ батырмасын басыңыз.

4. Шаңсорғыштың сору күшін реттеу

Шаңсорғыштың сору күшін екі тәсілмен реттеп алуға болады:

- Сіз шаңсорғыштың сору күшін құрылғыдағы майысқақ құбыршектің тұтқасында орналасқан ауа ағынының қозғалыс жылдамдығын реттеп алатын реттеуіш тетігінің көмегімен реттей аласыз. Жұмсақ, нәзік материалдар үшін шаңсорғышта сорғызудың ең төменгі қуаттылығын таңдаған дұрыс, сонымен жұмсақ нәзік материалдарды тазарту үшін шаңсорғыштың ең минималды сору күшін қолдануға кеңес беріледі, ол үшін ауа реттеуіштің жапқышын жылжытып, барынша ашыңыз. Максималды қуатта (ауа ағынының қозғалыс жылдамдығын реттеп алатын реттеуіш тетігін ең жоғары қалыпқа орнатып, шаңсорғыштың ең максималды сору күшін пайдалана отырып) және ауа реттеуіштің жапқышын жауып, оны жабық күйінде қалдырып, тақталы еден жабыны мен ағаштан жасалған және өзге де қатты едендік жабындарының барлық түрлерін тазартуға болады.

- сондай-ақ, сіз құрылғыдағы қозғалтқыштың қуатын реттеуге арналған реттегішін қолдана отырып, шаңсорғыштың сору күшін реттей аласыз. Құрылғыдағы қозғалтқыштың қуатын реттеуге арналған реттегішін алға/артқа қарай бұрап жылжытқан кезде қозғалтқыштың айналымын бірқалыпты түрде ұлғайтып/төмендетіп, шаңсорғыштың сору күшін де ұлғайтуға/ төмендетуге болады.

Шаңсорғыштың сору күшін тазарту үдерісі орындалып жатқан кезде де ауыстыруға болады.

5. Құрылғымен пайдаланып болғаннан кейін, оның сыртқы корпусындағы ІСКЕ ҚОСУ/СӨНДІРУ батырмасын басу арқылы құрылғыны сөндіріңіз, содан кейін шаңсорғыштың электр желілік баусымын электр желісінен ажыратыңыз. Құрылғының электр желілік баусымын орау үшін құрылғыдағы желілік баусымын автоматты түрде орап жинау батырмасын бір қолыңызбен басып ұстап тұрыңыз да, екінші қолыңызбен сымды қабылданатын құрылғыға біркелкі етіп бағыттаңыз.

ШАҢДЫ ЖИНАУДЫҢ ЦИКЛОНДЫҚ ЖҮЙЕСІ

Құрылғыдағы циклондық жүйе шаңды жинауға арналған қаптың болуын талап етпейді. Шаң бөліктері ауа ағыны арқалы шаңжинағыш контейнерге сорылады. Бөлмедегі ауа шаңсорғыш құрылғының шаңжинағыш бөлігінің шығысында орналасқан қорғаныс HEPA-сүзгісі арқылы тазаланады.



Ескертпе!

Шаңсорғышты ешқашан сүзгілерсіз, сондай-ақ бүлінген немесе тазартылмаған сүзгілер орнатылған күйінде пайдаланбаңыз. Өйтпесе шаң тікелей моторға өтіп, құрылғының бұзылуына әкелуі мүмкін.

8. Құрылғыны тазалау және сақтау жөніндегі ережелері

Шаңсорғыштың шаңжинағыш контейнерін тазарту. Сур. 7

1. Алдымен шаңсорғышты өшіріп, оның электр желілік баусымның ашасын электр розеткасынан суырып ажыратыңыз. Құрылғыны электр желісінен ажырату барысында, оның желілік баусымнан емес, штепсельдік ашасынан ұстап ажыратыңыз. Шаңсорғыштың электр желілік баусымның ашасын электр желісінен ажыратқан кезде, оның тоқөткізгіш түйіспе істіктеріне қолыңызды тигізбей, тек қана оның штепсельдік ашасынан ұстаңыз.
2. Құрылғыдан шаңжинағыш контейнерін тазарту жүйесімен бірге шешіп ажыратып алыңыз, ол үшін шаңжинағыш контейнерін бекітуге арналған бекіткіш батырмасын (2) басып ұстап тұрыңыз да, контейнерді оның тұтқасынан ұстай, өзіңізге қарай сәл ғана тартыңыз, содан құлып ашылған соң – шаңсорғыштан шаңжинағыш контейнерін тұтқасынан ұстап шығарыңыз.
3. Шаңжинағыш контейнерін тұтқасынан ұстай, оның жоғарғы қақпағын төмен қарата қоқыс жәшігінің үстінен орнатыңыз, оны сол күйінде ұстап тұрып, шаңжинағыш контейнердің жоғарғы қақпағын ашуға арналған бекіткіш ілмегін ағытып алыңыз да, қақпағын ашыңыз, содан соң оны сәл қағып-сілкіп шаң-тозан мен қоқыстан босатыңыз. Шаңжинағыш контейнерін қоқыс пен шаңнан тазалап болған соң, шаңжинағыштың корпусын және циклондық сүзгілеу жүйесінің элементтерін салқын ағын судың астында жуып-шайып тазалаңыз, содан кейін циклондық сүзгілеу жүйесінің элементтерін және шаңжинағыш контейнерін құрғақ шүберекпен жақсылап сүртіп шығыңыз да, жақсы желдетілетін бөлмеде, ешбір қыздырусыз табиғи түрде құрғатыңыз, яғни бөлме температурада үтік сияқты қыздырғыш немесе кептіргіш құрылғыларды қолданбай әбден құрғақ болғанша кептіріңіз, содан кейін шаңжинағыш контейнердің қақпағын жабыңыз.
4. Шаңжинағыш контейнердің түбі жағында орналасқан бөлігінен HEPA сүзгісін шығарып алыңыз. HEPA– сүзгінің ішкі қуысындағы шаңды қағып сілкіп тастау үшін, бұл сүзгіні оның төменгі шетжағымен тегіс металл емес бетке сәл ғана тықылдатып соғып алыңыз. Қажет болса HEPA сүзгіні салқын ағын судың астында жуып-шайып тазалап шығыңыз, жуу барысында сабын немесе өзге де жуғыш құралдарды немесе ағартқыш заттарды пайдаланбаңыз! HEPA сүзгіні бөлме температурада 24 сағат бойы, ол әбден құрғақ болғанша кептіріңіз. HEPA– сүзгісін шаңжинағышқа орнатпас бұрын мұқият қарап шығыңыз, оның еш жерінің бүлінбегеніне көз жеткізіңіз. Сүзгінің немесе сүзгілеу жүйесіндегі элементтерінің бүлінуі, зақымдалуы, үзілуі немесе деформациялануы және басқа да ақаулықтар анықталған жағдайда, ондай бүлінген сүзгілерді басқа жаңа түпнұсқаулық біреуіне ауыстырыңыз.
5. Шаңсорғышты артқы жағымен өзіңізге қарай қаратып орналастырып қойыңыз. Шаңсорғыштың тұтқасын жоғары қарай көтеріңіз, бұл тұтқаның астында орналасқан батырмасын басыңыз да, шығыс сүзгі орнатылған бөлігінің қақпағын ашыңыз, содан кейін шығыс сүзгі орнатылған бөлігінің қақпағын өзіңізге қарай сәл ғана тартыңыз да, ажыратып алыңыз. Шығыс HEPA-сүзгісінің сол жағында орналасқан ілмегін ақырын аздап қана күшпен оңға қарай итеріп басыңыз, шығыс HEPA-сүзгіні өзіңізге қарай сәл ғана тартып, босата шығарып алыңыз. Шығыс HEPA– сүзгінің ішкі қуысындағы шаңды қағып сілкіп тастау үшін, бұл сүзгіні оның төменгі шетжағымен тегіс металл емес бетке сәл ғана тықылдатып соғып алыңыз. Қажет болса шығыс HEPA сүзгіні салқын ағын судың астында жуып-шайып тазалап шығыңыз, жуу барысында сабын немесе өзге де жуғыш құралдарды немесе ағартқыш заттарды пайдаланбаңыз! Шығыс HEPA сүзгіні бөлме температурада 24 сағат бойы, ол әбден құрғақ болғанша кептіріңіз. Шығыс HEPA– сүзгісін құрылғыға орнатпас бұрын мұқият қарап шығыңыз, оның еш жерінің бүлінбегеніне көз жеткізіңіз. Бұл сүзгінің бүлінуі, зақымдалуы, үзілуі немесе деформациялануы және басқа да ақауы анықталған жағдайда, ондай бүлінген сүзгіні басқа жаңа түпнұсқаулық біреуіне ауыстырыңыз.

Назар аударыңыз!

Шаңсорғыштың бөлшектері мен керек-жарақтарын кір жуатын немесе ыдыс жуатын машинада жууға тыйым салынады, сондай-ақ оларды құрғату үшін фен сияқты қыздырғыш немесе кептіргіш құрылғыларды пайдаланбаңыз.

Егер де, шаңсорғыштың сору күші азайған болса, бірақ оның шаңжинағыш контейнері шаңмен толмаған жағдайда, шаңжинағыш контейнерін ашыңыз да, шаңжинағыштың және сүзгілердің саңылауларын ештеңе бітеп тұрған жоқ па тексеріңіз. Бітеу анықталса, құрылғыны тазартуды өтінеміз, сонымен қатар әр тазалау үдерісін жүргізгеннен кейін, яғни шаңсорғышты әр пайдаланғаннан кейін оны тазартуға ұмытпаңыз.

Құрылғыны сақтау жөніндегі ережелері

Электрлі құралдар қоршаған ауа температурасы плюс 40°C -тан аспайтын және 5°C-тан кем емес, салыстырмалы ылғалдығы 70%-дан жоғары емес, қышқылды және электрлі құралдар материалдарына теріс әсер ететін өзге де будың, шанның болмауы жағдайында жабық, құрғақ әрі таза бөлмежайда сақталуы тиіс. Шаңсорғышты балалардың қолы жетпейтін жерде сақтаңыз.

9. Құрылғыны тасымалдау жөніндегі ережелері

Электрлік құрылғылардың тасымалдауы нақты бір көлік түрінде әрекет ететін жүкті тасымалдау және механикаландырылған жүк тиеу-түсіру жұмыстарының орындалуын қамтамасыз ететін, жүкті көлігімен тасымалдау қағидаларына сәйкес көліктің барлық жабық түрлерінде кез келген көлік құрылғыларымен жүзеге асырылады.

Құрылғыны тасымалдау барысында түпнұсқалық зауыттық орама мен қаптама қорабын пайдаланыңыз.

Электрлі құрылғыларды тасымалдау барысында бүлінуден сақтау әрекеті қамтамасыз етілуі тиіс –бұйымның сапасы мен тұтынушы құралының сыртқы түрі сақталуы керек.

Электр құрылғыларды тасымалдау барысында оларды тікелей механикалық бүлінулерден, қызудан, оған тіке күн сәулесінің, атмосфералық жауын-шашындардың түсуінен, ылғал мен агрессиялық орталар әсер етуінен қорғау шарттары қамтамасыз етілуі керек, сондай-ақ, құрылғылардың бұзылу қаупін туғызатын себептерін, яғни жоғарыда аталған әсерлердің тікелей әсер ету мүмкіндігін болдырмау қажет.

10. Құрылғыны тауар ретінде өткізу жөніндегі ережелері

Бұл құрылғыны тауар ретінде өткізу жөніндегі ережелері белгіленген емес.

11. Пайдалануға жарамсыз құрылғыны кәдеге жарату жөніндегі талаптар

Жарамсыз деп табылған тұрмыстық электрлік құрылғылар мен техникалық бұйымдарды кәдеге жарату барысында пайда болатын қатты тұрмыстық қалдықтар белгіленген тәртіппен және салалық нормативті құжаттары бойынша көзделген қолданыстағы ережелер мен нормаларға сәйкес, соның ішінде «Өндіріс пен тұтыну қалдықтарын орналастыру мен залалсыздандыру бойынша гигиеналық талаптар» Санитарлық-эпидемиологиялық ережелер мен нормаларға 2.1.7.1322-03 сәйкес кәдеге жарату үшін міндетті түрде жиналуы тиіс.

12. Ақауларды іздестіру және оларды жою тәсілдері

Бұл кестеде құрылғыны пайдалану барысында туындауы мүмкін, кең таралған мәселелер келтірілген. Егер де, Сіз туындаған мәселені өз бетіңізбен шеше алмасаңыз, тұтынушыларды қолдауға арналған авторизацияланған (уәкілетті) сервистік қызмет көрсету орталығына хабарласыңыз.

Ақаулардың пайда болуы	Ақаулардың пайда болуына мүмкін себептері	Ақауларды жою тәсілдері
Құрылғы іске қосылмайды.	Сіздің үйіңіздегі электр жүйедегі электр қуаты ауытқып кеткен (яғни электр энергиясын беруін тоқтатқан шығар) тексеріңіз немесе электрмен қоректендіру желісінде бір мәселе туындаған.	Құрылғының желілік баусымның ашасы электр желісіне дұрыс жалғасып тұрғандығына, нық қосылып тұрғанына көз жеткізіңіз, яғни оның электр желіге қосылыс сенімділігін (беріктігін) тексеріңіз.
Құрылғының сору қуаты жеткіліксіз немесе құрылғының жұмысы барысында оның сору күші төмендеп басыла бастайды.	Шаңсорғыштың шаңжинағыш контейнері, оның майысқақ құбыршегі (шлангісі) немесе оның сүзгілері, не түтігі немесе оның қандай да бір қондырмаысы шаң мен қоқысқа толып, бітеліп қалған шығар тексеріңіз.	Шаңсорғыштағы шаңжинағыш контейнерін не сүзгілерін тазартыңыз, қажет болса оларды басқа бір жаңасына ауыстырыңыз. Құрылғыдағы майысқақ құбыршегін, оның түтігін және шаңсорғыштың қондырмаларын қарап шығыңыз, оларды ештеңе бітеп тұрған жоқ па тексеріңіз, олардың ішінде қоқыстануы және бітелуі анықталса тазартыңыз.
Құрылғының жұмысы барысында электрлік разряд, яғни электрлік токтан айырылу байқалады және шаңсорғыштағы қондырманың корпусына шаң жабысып жиналады.	Бөлмежайдағы ауаның төмен ылғалдығы салдарынан статикалық электр пайда болды.	Статикалық зарядтан арылу үшін жиі түрде шаңсорғыштағы қондырмасын металл заттарға жақындатыңыз.

Жұмыс барысында шаңсорғыш кенеттен сөніп қалады.	Мотордың қызуы салдарынан қорғаныс құрылғысы іске қосылды.	Құрылғының қызып кетудің мүмкін себептерін жойыңыз (шаңжинағыш контейнердің, сүзгілердің, майысқақ құбыршектің және түтіктің немесе қондырмалардың бітелуі). Құрылғыны қайтадан іске қоспас бұрын, кем дегенде 30 минут уақыт бойы құрылғы толығымен суығанша күте тұрыңыз.
Құрылғының электр желілік баусымы автоматты түрде толығымен оралып жиналмайды.	Құрылғының электр желілік баусымы қатты бұралып кеткен, немесе ластанып, тазартылмаған, не мүмкін бірқалыпты етіліп дұрыс оралып жиналмаған шығар тексеріңіз.	Құрылғының электр желілік баусымын ток көзінен ажыратыңыз, желілік баусымын толықтай шығарып тарқатыңыз, содан кейін оны сәл ылғалды мата сулықпен сүртіп шығыңыз да, құрғақ матамен сүртіп әбден құрғатып алыңыз, содан кейін оны қайтадан біркелкі етіп орап жинаңыз

Ескертпе: Құрылғының пайдалану мерзімі аяқталғаннан кейін бұл электр құрылғыны әдеттегі тұрмыстық қалдықтармен бірге лақтырмай, оны одан әрі кәдеге жарату мақсатында, қалдықтарды қабылдаумен, қайта өңдеумен және кәдеге жаратумен айналысатын ресми пунктке өткізіңіз. Осылайша, Сіз қоршаған ортаны сақтауға өз септігіңізді тигізесіз.

13. Құрылғының техникалық сипаттамалары

PVC 0730 – POLARIS сауда таңбасымен шығарылған тұрмыстық электр шаңсорғыш

Кернеуі: 220-240 В

Жиілігі: ~ 50 Гц

Құрылғының максималды қуаттылығы: 700Вт

Шаң жинауға арналған шаңжинағыш контейнердің тиімді көлемі (сыйымдылығы): 2,2л

Қорғаныс жіктелімі – 2

Ескертпе: Өзгерістер мен жетілдіруді енгізудің ұдайы үрдісінің орын алуынан, нұсқаулық пен бұйымның арасында қандай да бір айырмашылық байқалуы мүмкін. Өндіруші, тұтынушының бұған назар аударатынына үлкен үміт артады.

14. Сертификаттау жөніндегі ақпарат

Бұл өнім Кеден Одағының «Төмен вольтты жабдықтардың қауіпсіздігі туралы» (TP TC 004/2011), сондай-ақ, «Техникалық құралдардың электрлі магниттік сәйкестілігі» (TP TC 020/2011) техникалық регламенттерінің талаптарына сәйкестігін растау рәсімдерінен өтті және осы техникалық регламенттерінің талаптарына сәйкестілігі сертификатталды, сонымен бірге Кеден Одағына мүше мемлекеттердің нарығындағы өнім айналымының бірыңғай белгісі ЕурАзЭК техникалық регламенттерінің талаптарына сәйкес таңбаланған.

Сәйкестік Сертификатының тіркеу нөмірі/ сәйкестік туралы декларациясы жөнінде, сонымен бірге сертификаттың және декларациясының қолданылу мерзімі туралы мәліметтерді POLARIS бұйымды сатып алған жерде, яғни Өзіңіздің жергілікті POLARIS ресми сатушыңыздаң немесе өндірушінің Уәкілетті өкілінен алуыңызға болады.



Бұйымның есептік жарамдылық мерзімі: 3 жыл

Кепілдік мерзімі: 24 ай сатып алған күннен бастап санағанда

Бұйымның өнділіп шығарылған күні: құрылғының техникалық төлқұжатты тақтайшасында көрсетілген

POLARIS CORPORATION LIMITED - ПОЛАРИС КОРПОРЕЙШН ЛИМИТЕД

Блок 1801, 18/F, Джубили Сентр, 46 Глостер Роуд, Ванчай, Гонконг

Unit 1801, 18/F, Jubilee Centre, 46 Gloucester Road, Wanchai, Hong Kong

Owner of TM Polaris - Astrata AG., Gewerbestrasse 5, Cham, canton Zug 6330, Switzerland.

Владелец ТЗ Polaris - Акционерное общество Астрата, Гевербештрассе 5, Хам, Кантон Цуг, 6330, Швейцария.

КЕПІЛДІК МІНДЕТТЕМЕ

Бұйым: Тұрмыстық электр шансорғыш

Үлгісі: PVC 0730

Бұл кепілдік бұйымды сатып алу фактісін растайтын күннен бастап 24 ай бойына әрекетте болады және «Тұтынушылардың құқықтарын қорғау туралы» РФ Заңнамасына сәйкес бұйымға кепілдік қызмет көрсетуді білдіреді.

1. Өндірушінің кепілдік міндеттемесі «POLARIS» сауда таңбасымен шығарылатын және уәкілетті сатушылардан сатып алған барлық үлгілерге, кепілдік қызмет көрсетілетін елдердің барлығында жарамды (сатып алған жеріне қарамастан) таралады.
2. Бұйым пайдалану бойынша нұсқаулыққа сәйкес, оның қауіпсіздік бойынша ережелері мен талаптарын қатаң сақтай отырып, пайдаланылуы тиіс.
3. Бұл кепілдік тауарды тұтынушыға бергеннен кейін, келесі жайттардың нәтижесінде пайда болған кемшіліктерге таралмайды, егер де:
 - Химиялық, механикалық немесе өзге де әсер етулер, бөгде заттардың, сұйықтықтың, өнімдердің және құрт-құмырсқа немесе шыбын-шіркей секілді жәндіктердің бұйымның ішіне түсіп кетуі және олардың өмірлік белсенділігінің өнімдері бұйымның ішінде болса, яғни микроорганизмдердің, жәндіктердің тіршілік әрекеті салдарынан нәтижесінде туындаған ақау үшін таралмайды;
 - Бұйымды тікелей мақсаты бойынша емес пайдаланғанда, оны дұрыс пайдаланбағанда, сондай-ақ, бұйымды осы Пайдалану жөніндегі нұсқаулықта берілген техника қауіпсіздігі ережелері мен талаптарын бұза отырып, орнатқанда және пайдаланғанда;
 - Бұйымды қолдануға арналмаған мақсаттарда пайдаланған жағдайда;
 - Құрылымы қалыпты пайдалану салдарынан пайда болған сыртқы өзгерістер байқалса, сондай-ақ, құрылғының функционалдық қасиетіне әсер тигізбейтін, қалыпты түрде тозған жағдайда: құралдың ішкі және сыртқы қабатының механикалық бүлінуі (металдың ішіне майысу, сызаттың түсуі, сыртқы түс түрінің өзгеруі не тіпті жоғалуы немесе қажалып бүлінуі), металл түсінің қалыпты өзгеруі, сондай-ақ, құрылғының метал бетінде құбылмалы немесе қара дақтардың пайда болуы, сонымен қатар, құрылғының жабыны бүлінген жерлерінде тоттанудың салдарынан металдың бұзылуы, яғни металдың бетінде тотқа қарсы жабыны жоқ және жабыны бар жерлерінде коррозияның орын алуы салдарынан зақымдалған болса;
 - Жарамдылық мерзімі шектеулі әрлеу бөлшектері және шам, батареялар, қоқыс жинауға арналған сыйымдылықтар, белдіктер, қылшақтар, қорғаныс экрандары тозған жағдайда, сондай-ақ басқа да бұйымдарды, олардың пайдалану мерзімі шектеулі болған жағдайда;
 - Авторизацияланған (уәкілетті) сервистік қызмет көрсету орталықтары болып табылмайтын*, тұлғалар немесе фирмалар өндірген бұйымдардың жөндеуін жүргізген жағдайда;
 - Тасымалдау кезінде бұйымға қандай да зақым келтірілген болса, оны дұрыс емес пайдалану салдарынан туындаған ақау үшін, сондай-ақ бұйымның құрылымында қарастырылмаған модификациялау (яғни құрылғының түрін өзгерту, түрлендіру) әрекетіне байланысты, немесе өздігінен жөндеу жұмысын жүргізудің нәтижесінде туындаған ақау үшін таралмайды.
4. Өндіруші келесі жағдайларда кепілдік міндеттемелерді көтермейді, егер де бұйымның бетінде техникалық төлқұжатты сәйкестендіру тақтайшасы жоқ болса, немесе оның техникалық төлқұжатты сәйкестендіру тақтайшасында берілген техникалық мәліметтер жойылған, өшіріліп кетірілген немесе түзетілген болса, өндірушіні осы салдарының нәтижесінде туындаған залал үшін жауапты емес.
5. Бұл кепілдік тек қана жеке тұрмыстық қажеттілік үшін пайдаланылатын бұйымдарға ғана жарамды, және коммерциялық, өнеркәсіптік немесе кәсіби мақсатта қолданылатын бұйымдарға таралмайды.

Назар аударыңыз!! Өндіруші тұтынушының (сатып алушының) немесе үшінші тұлғалардың қасақана немесе ұқыпсыз әрекеттерінің және бұйымды орнату/пайдалану шарттары мен ережелерін сақтамау салдарынан адамдарға, үй жануарларға, қоршаған ортаға немесе мүлікке POLARIS бұйымның зақымдалуынан тікелей немесе жанама себеп болатын кез келген ықтимал зиян келтірілгені үшін жауапкершілік көтермейді.

POLARIS бұйымдарына техникалық қызмет көрсету, сапасын тексеру, кепілдік және кепілдіктен кейінгі жөндеу жұмыстарына қатысты барлық мәселелері бойынша Авторизацияланған (уәкілетті) POLARIS сервистік қызмет көрсету орталығына немесе Өзіңіздің жергілікті POLARIS ресми сатушыңызға - Уәкілетті POLARIS дилеріне хабарласыңыз.

POLARIS бұйымдарына кепілдік жөндеу жұмыстарын тек Авторизацияланған (уәкілетті) POLARIS сервистік қызмет көрсету орталықтары жүзеге асырады.

* Авторизацияланған (уәкілетті) сервистік қызмет көрсету орталықтарының мекен-жайлары туралы ақпаратты Компания сайтында көре аласыз: www.polar.ru

Бұйымға кепілдік жөндеу жұмыстарын жүргізу немесе заңмен қарастырылған басқа да талаптарын орындау кезінде бұйымды сатып алған күнін растау үшін, сатып алу құжаттарыңызды сақтауыңызға өтіне сұраймыз.

Мұндай құжаттар, бұл толтырылған POLARIS кепілдік талоны, кассалық чек немесе Сатушының түбіртегі, бұйымды сатып алу күні мен сатып алған орнын растайтын басқа да құжаттар болып табылуы мүмкін.

Бұйымды сатып алған күнін растайтын құжатты ұсынбаған кезде, кепілдік мерзімі бұйымды өндіріліп шығарылған күннен бастап есептеледі.

Бұйымның өндіріліп шығарылған күні бұйымның техникалық төлқұжаттық сәйкестендіру тақтайшасында көрсетілген, ол бұйымның артқы қабырғасында немесе оның корпусының астыңғы (түбі) жағында орналасқан.

Household vacuum cleaner

POLARIS

Model PVC 0730

User Manual

Thank you for choosing POLARIS brand products. Our products are designed to meet the high demands of quality, functionality and design. We are sure that you will be satisfied with the purchase of our company's new product.

Before using the device, please read the manual carefully. It contains important information regarding your safety, as well as recommendations for the proper use and care of the device.

Keep this manual together with the warranty certificate, cash register receipt, if possible, the cardboard box and packing material.

1. General information

This User Manual will help you get acquainted with the device, the technical data, operation rules and storage of the household vacuum cleaner, model PVC 0730 POLARIS (hereinafter referred to as the vacuum cleaner, device).

2. General safety instructions

- The device must be operated in accordance with the "Rules for the Technical Operation of Consumer Electrical Installations".
- The device is intended for household use only. Continued use of the device for commercial purposes may result in overloading it which may result in damage to it or harm to human health.
- Please read this Manual carefully before using and save it.
- The device must only be used for its intended purpose in accordance with this Manual.
- This device is not intended for use by people (including children) who have physical, nervous or mental disabilities or lack of experience and knowledge unless such persons are supervised or instructed regarding the use of this device by the person responsible for their safety. Children must be supervised in order to prevent their play with the device.
- Each time before turning on the device, inspect it. If the device and the power cord are damaged never plug the device into a power outlet.
- Do not use the device after a fall if there are visible signs of damage. The device must be checked by a qualified professional before use.
- Attention! Do not use the device near bathtubs, sinks, or other containers filled with water.
- Never immerse the device in water or other liquids.
- Plug the device into an AC power source (~) only. Before switching on make sure that the device is rated for the voltage used in the grid.
- Any erroneous plugin deprives you of the right to warranty service.
- Do not use non-standard power sources or connection devices.
- Before connecting the device to the grid make sure that it is in the off state.
- Do not use the device outdoors. Protect the device from heat, direct sunlight, impacts against sharp corners, humidity (never immerse the device in the water).
- Do not plug the power cord into the mains with wet hands.
- Upon termination of operation, cleaning or breakdown of the device always unplug it.
- Do not leave the device unattended. Keep the device out of the reach of children.
- Do not carry the device by its power cord. It is also forbidden to disconnect the device from the grid by holding it by the power cord. When unplugging the device from the grid hold onto the plug without touching the conductive pins.
- Replacement of the power cord can only be carried out by qualified specialists - the service center personnel. Unskilled repairs pose a direct danger to the user.
- Do not repair the device yourself. Repair, inspection and adjustment should only be carried out by the qualified specialists of the service centre.
- Only original spare parts can be used to repair the device.

3. Special safety instructions for this device

- Place the device away from heating and other electrical appliances when operating.
- Do not use the vacuum cleaner without a dust collector or filters or with dirty or damaged filters, or with filters that do not fit this model.
- Do not use chemical solvents to clean the vacuum cleaner.
- Do not vacuum up the following items and materials:
 - burning objects; ashes, embers, cigarette stubs, etc.;
 - sharp objects: broken glass, needles, drawing pins, paper clips, etc.;
 - printer or copy machine dye, as it is an electrically conductive mixture and cannot be not completely removed from the filter;
 - poisonous, explosive and corrosive substances;
 - asbestos or asbestos dust;
 - construction gypsum-cement-lime dust.
 - large leaf fragments;
 - wet dust and dirt;
 - water and aqueous liquids.
 - Do not vacuum people or pets.
- Use only accessories and spare parts recommended by the manufacturer.
- Do not pull the vacuum cleaner by the flexible hose. Check its condition regularly. Do not use the hose if it is damaged.
- Do not block the air outlets and inlets of the vacuum cleaner.
- Do not put the vacuum cleaner on the edges and sides of the body. The vacuum cleaner should always be in a horizontal position, make sure that the vacuum cleaner is stable on the stairs.

4. Scope of use

The device is intended only for the household use in accordance with this manual. The device is not intended for industrial and commercial use.

The device is also not intended for the use outdoors and in unheated rooms with the air temperature below + 15 °C and high humidity.

The manufacturer shall not be liable for damage resulting from improper use or use unintended in this Manual.

5. Description of the device

The PVC 0730 vacuum cleaner is designed for dry cleaning of the household premises by sucking up dust and small debris. Fig. 1

1. Dust collector
2. Dust collector lock button
3. On/off button (ON/OFF)
4. Power regulator
5. Automatic cord winding button
6. Vacuum cleaner carrying handle
7. Body
8. Wheel
9. Nozzle for furniture
10. Crevice nozzle
11. Telescopic tube
12. Floor and carpet brush
13. Hose
14. Nozzle holder
15. Turbo brush

6. Component parts

1. Vacuum cleaner - 1 pc.
2. Flexible hose - 1 pc.
3. Telescopic tube - 1 pc.
4. Floor and carpet brush - 1 pc.
5. Nozzle for furniture - 1 pc.
6. Crevice nozzle - 1 pc.
7. Nozzle holder - 1 pc.
8. User Manual - 1 pc.
9. Warranty Certificate - 1 pc.
10. Packing (plastic bag + box) - 1 pc.

7. Operation

Open the box, carefully remove the device, release it from all packaging materials.

Attention: do not lift or carry the vacuum cleaner by the dust collector handle. To carry the vacuum cleaner use the handle 6 (see section 5 "Device Description").

- Connecting the hose: Rice.Two
Insert the hose tip into the air inlet of the nipple aligning the protrusions on the connecting part of the hose with the grooves on the pipe.
Turn it about 30 degrees clockwise until it locks in place.
- Disconnecting the hose: Fig. 3

Unplug the appliance from the outlet. Turn the hose tip about 30 degrees counterclockwise and remove it from the socket.

- Insert the tip of the hose handle into the fixed part of the telescopic tube. Fig. 4
- Slide the plastic retainer on the fixed part of the telescopic tube forward (away from your boy) and pull the retractable part out to the desired length. Adjust the telescopic tube length.
Put the necessary nozzle on the retractable part of the telescopic tube (large floor/carpet brush or combined furniture/slot nozzle). Fig. 5

Preparation of the attachment for cleaning carpets, tiles, and wooden covers: Fig. 6

Wall-to-wall carpeting – the brush is not extended.

Hard coats – the brush is extended.

USE

1. Pull the cord to the desired length, wind the excess using the button.

Attention!

Do not pull the cord further than the yellow mark indicating that the approach of the unwinded cord end. The red mark indicates the unwinded cord end.

4. Connect the device to the power grid.

Attention!

Before connecting the device to the grid check that its technical specifications (see the "Technical Specifications" section) correspond to the grid parameters.

3. To turn on the device press the on/off button on the vacuum cleaner body.

4. Suction force adjustment

The adjustment is possible in two ways:

- using the air flow controller located on the hose handle. For delicate materials it is recommended to use minimum suction force. To do this open the regulator flap as much as possible. When the regulator flap is closed the tile, the wood, and other hard surfaces can be cleaned.
- with the help of the power control of the motor. Moving the controller forward/backward smoothly increases/decreases the motor speed.

The suction force can be changed during the cleaning process.

5. Upon completion of work turn off the vacuum cleaner using the on/off button on the body, then unplug the device. To wind the cable press the automatic winding button with one hand. Guide the cable with your other hand so that it reaches the receiver evenly.

CYCLONE DUST COLLECTION SYSTEM

The cyclone system does not require a dust collection bag. Dust particles are sucked into the dust collection bag by the air flow. The air is cleaned with a protective HEPA-filter installed at the outlet of the vacuum cleaner.



Warning!

Never use the device without the original filters installed or if the filters are damaged or dirty. Otherwise the dust will get into the motor and cause the break of the device.

8. Cleaning and storage

Dust collector cleaning Fig. 7

1. Unplug the device and disconnect the power cord. Pull only the plug, not the cord. Do not touch the live pins.
2. Remove the dust collector 1 together with the cleaning system for which press the button to lock the dust collector 2. Hold the button down and lift the container by the handle with other hand.
3. Hold the container by the handle and place it over the garbage can with the upper lid down. Pull the latch to open the lid of the dust collector for cleaning the dust. After removing the dust wash the dust collector body and the cyclone filter element in cold water, wipe and dry them without using heating, then close the lid.
4. Remove the pre-HEPA filter located in the body socket at the bottom of the dust collector compartment. Shake it out by turning it over and tapping it lightly. Rinse the filter in a cold running water if necessary. Do not use soap or detergents!
Dry the filter at a room temperature for 24 hours. Check the filter for visible damage before the installation. Do not use a damaged filter, replace it with a new one.
5. Turn the back of the vacuum cleaner towards you. Lift the carrying handle. Press down on the output filter compartment cover button located under the handle, pull the compartment cover towards you and remove it. Press to the right with a small force on the latch located on the left side of the output HEPA-filter. Remove the output HEPA-filter by pulling it towards you. Shake it out by turning it over and tapping it lightly. Rinse the filter in a cold running water if necessary. Do not use soap or detergents!
Dry the filter at a room temperature for 24 hours. Check the filter for visible damage before the installation. Do not use a damaged filter, replace it with a new one.

Attention!

Do not wash the parts of the vacuum cleaner in a dishwasher or washing machine and do not dry them with a hair dryer or using heating devices.

If the suction capacity has reduced but the container is not full yet open the container and see if something is blocking the dust collector and filter holes. Please clean the device when a blockage is detected and after each cleaning.

Storage

The electric devices should be stored in a closed, dry and clean room at an ambient temperature of no lower than 5°C and no higher than 40°C with a relative humidity of no higher than 70% and no dust, acid or other vapours in the environment that negatively affect the materials of the electric devices.

Keep the device out of the reach of children.

9. Transportation

The electric devices should be transported by all means of transport in covered vehicles in accordance with the rules for the carriage of goods applicable for this type of transport and ensuring the implementation of mechanized loading and unloading operations. When transporting the device, use the original factory packaging.

When transporting devices, protection against damage must be ensured - preservation of the quality of products and the appearance of consumer packaging.

Transportation of devices should exclude the possibility of direct exposure to atmospheric precipitation and aggressive environments.

10. Sales

Sales rules have not been established.

11. Disposal requirements



According to WEEE 2012/19/EU on waste electrical and electronic equipment Directive, do not dispose of the devices with the household waste. It should be transferred to an official separate waste collection centre.

12. Troubleshooting

This table lists the most common problems that may occur when using the device. If you are unable to solve the problems by your own efforts, contact the customer support center or an authorized service center.

Trouble symptom	Causes	Troubleshooting
The device does not turn on	No power	Check that the power cord is securely connected to the grid
The suction power is insufficient or reduced during operation	There is a blockage in the dust collecting bag, filter, hose or nozzle	Clean or replace the dust collecting bag and filters. Check and remove the blockages in the nozzle
Electrical discharges during operation and dust sticking to the nozzle body	Static electricity due to low indoor humidity	Regularly hold the nozzle close to metal objects to remove static charges
Unexpected shutdown of the device during operation	The protective device was triggered due to overheating of the motor	Eliminate possible causes of overheating (clogging of the dust collector, filter, and attachments). Allow the appliance to cool down for at least 30 minutes before turning it on again
The cord can not be fully wound	The cord is twisted, dirty, or wound unevenly	When the device is disconnected from the grid pull the cord to its full length, wipe it with a damp cloth, dry it, and wind it back evenly.

Note: At the end of the useful life of the device do not dispose of it with the ordinary household waste, but return it to an official collection point for further recycling. Thus, you will help to save the environment.

13. Technical specifications

PVC 0730 is a household electric vacuum cleaner of POLARIS brand

Voltage: 220-240 V

Frequency: ~ 50 Hz

Maximum power: 700 W

Dust container effective volume: 2.2 l

Class of safety – 2

Note: Due to the ongoing process of making changes and improvements, there may be some differences between the Manual and the product. The manufacturer hopes that the user will pay attention to this.

14. Certification information

The device complies with the following EU Directives:

- 2014/30/EU (EMC)

- 2014/35/EU (LVD)

- 2001/95/EC The General Product Safety Directive (GPSD)

- 2011/65/EU ROHS II (Directive Restriction of Hazardous Substance)



Estimated Product Life: 3 years

Warranty period: 24 months from day of purchase

Date of manufacture: indicated on the nameplate of the device

MANUFACTURER: Polaris Corporation Limited, Unit 1801, 18/F, Jubilee Centre, 46 Gloucester Road, Wanchai, Hong Kong

Owner of TM Polaris: Astrata AG., Gewerbstrasse 5, Cham, canton of Zug, 6330, Switzerland

Authorized Manufacturer's Representative in EC: HTV1 CJSC, Schvitrigailos 11A, Vilnius, Lithuania.

Made in China.

15. WARRANTY POLICY

Model PVC 0730

Product: Electric household vacuum cleaner

This warranty is valid for 24 months from the product purchase date and implies warranty service of the product in case of detection of defects associated with materials and work. This warranty is valid subject to the following conditions:

1. The manufacturer's warranty covers all models produced under the POLARIS trademark and purchased from the authorized sellers in the countries where the warranty service is provided (regardless of the place of purchase).
2. The product must be used in strict accordance with the User Manual and compliance with safety rules and requirements.
3. This warranty does not apply to defects arising after the transfer of goods to the consumer due to:
 - Chemical, mechanical or other effects, ingress of foreign objects, liquids, insects and their metabolic products into the product;
 - Improper operation including the use of the product not for its intended purpose, as well as the installation and operation of the product in violation with the requirements of the User Manual and safety rules;
 - Deposits of calcareous sediment, lime scales and scum, due to the use of water with a high content of minerals.
 - The use of the product for purposes for which it was not intended;
 - Normal operation, as well as natural wear and tear, not affecting the functional properties: Mechanical damage to the external or internal surface (dents, scratches, abrasions), natural changes in the colour of the metal, including the appearance of a rainbow and dark spots, as well as corrosion on the metal in the places of damage to the coating and uncovered metal areas;
 - Wear of finishing parts, lamps, batteries, protective screens, trash bins, belts, brushes and other parts with a limited life;
 - Repair of a product made by persons or organizations that are not authorized service centres *;
 - Damage to the product during transportation, its improper use, as well as in connection with unauthorized product design modifications or self-repair.
4. The manufacturer does not bear warranty obligations if the product does not have a passport identification plate, or the data in it is erased or corrected.
5. This warranty is valid only for the products used for personal household needs and does not apply to products that are used for commercial, industrial or professional purposes.

Attention!! The manufacturer shall not be liable for any harm directly or indirectly caused by the POLARIS product to people, pets, the environment, or property damage if this occurs as a result of non-compliance with the rules or conditions of use and installation of the product, intentional or reckless actions of the consumer or third parties.

For all questions related to maintenance, quality control, warranty and post-warranty repair of POLARIS products please contact the seller - an authorized POLARIS dealer.

[The manufacture date is indicated on the passport identification plate located on the rear wall of the product.](#)

Olmeline tolmuimeja POLARIS MudelPVC 0730 Kasutusjuhend

Täname Teid POLARIS kaubamärgi all valmistatud toodangu valiku eest. Meie tooted on välja töötatud vastavalt kõrgetele kvaliteedi-, funktsionaalsuse ja disaininõuetele. Me oleme kindlad, et Te jääte meie firma uue toote ostuga rahule.

Enne seadme kasutamise alustamist lugege tähelepanelikult läbi see juhend, milles sisaldub oluline teave, mis puudutab Teie ohutust ja soovitusi seadme õigeks kasutamiseks ja hooldamiseks.

Hoidke juhend alles koos garantiitalongiga, kassatšekiga, võimalusel ka pappkasti ja pakkematerjalidega.

1. Üldine teave

Käesolev kasutusjuhend on ette nähtud tutvumiseks olmelise tolmuimeja, PVC 0730 mudel POLARIS (edaspidi teksti kohaselt- tolmuimeja, seade) tehniliste andmete, konstruktsiooniga, kasutamise ja hoiustamise eeskirjadega.

2. Üldised ohutusnõuded

- Selle seadme kasutus peab toimuma vastavalt „Tarbijate elektripaigaldiste tehnilise kasutuse eeskirjadele“.
- Seade on ette nähtud üksnes olmeliseks kasutamiseks. Seadme pikaajaline kasutamine ärilistel eesmärkidel võib põhjustada selle ülekoormamise, mille tagajärjel see võib kahjustada saada või kahjustada inimeste tervist.
- Enne kasutamist lugege tähelepanelikult läbi see Juhend ja salvestage see.
- Seadet tuleb kasutada ainult otstarbeliselt vastavalt sellele Juhendile.
- See seade ei ole ette nähtud kasutamiseks inimestele (sealhulgas lastele), kellel on füüsiline, närvi- või vaimne puue või kellel puuduvad kogemused ja teadmised, välja arvatud juhul, kui nende isikute üle järelevalvet teostatakse või toimub nende juhendamine selle seadme kasutamise osas isiku poolt, kes vastutab nende turvalisuse eest. Vajalik on teostada järelevalvet laste üle seadmega mängimise vältimise eesmärgil.
- Iga kord enne seadme sisselülitamist kontrollige seda. Seadme ja toitejuhtme kahjustuste olemasolul mitte mingil juhul ärge ühendage seadet pistikupessa.
- Ei tasu kasutada seadet peale kukkumist, kui on olemas nähtavaid kahjustusi. Enne kasutamist seadet peab kontrollima kvalifitseeritud spetsialist.
- Tähelepanu! Ärge kasutage seadet vannide, valamute ega muude veega täidetud anumate läheduses.
- Mingil juhul ärge kastke seadet vette ega muudesse vedelikesse.
- Ühendage seade ainult vahelduvvooluallikaga (~). Enne sisselülitamist veenduge, et seade on sobilik elektrivõrgus kasutatava pingega jaoks.
- Mistahes ekslik sisselülitamine võtab Teil ära õiguse garantiiteenusele.
- Ärge kasutage mittestandardseid energiaallikaid ega ühendusseadmeid.
- Enne seadme elektrivõrku ühendamist veenduge, et see on väljalülitatud olekus.

- Ärge kasutage seadet väljaspool ruume. Kaitske seadet kuumuse, otsese päikesevalguse, lõõmise teravate nurkade vastu, niiskuse eest (ärge kunagi kastke seadet vette).
- Ärge ühendage toitejuhet vooluvõrku märgade kätega.
- Seadme kasutamise lõpetamise, puhastamise või rikke korral lülitage see alati elektrivõrgust välja.
- Ärge jätke seadet järelevalveta. Hoidke seadet laste kättesaamatus kohas.
- Ei tohi kanda seadet hoides seda toitejuhtmest kinni. Samuti on keelatud seadet võrgust lahti ühendada, hoides seda võrgukaablist kinni. Seadme võrgust lahti ühendamisel hoidke pistikust kinni voolujuhtivate varraste puudutamata.
- Toitejuhtme saavad vahetada ainult kvalifitseeritud spetsialistid - teeninduskeskuse töötajad. Mitte-kvalifitseeritud remont kujutab endast otsest ohtu kasutajale.
- Ärge teostage seadme remonditöid iseseisvalt. Remonti, ülevaatusi ja reguleerimist peavad teostama ainult teeninduskeskuse kvalifitseeritud spetsialistid.
- Seadme remondiks võib kasutada ainult originaalvaruosi.

3. Selle seadme spetsiaalsed ohutusjuhised

- Seadme töötamisel asetage see eemal kütte- ja muudest elektriseadmetest.
- Keelatud on kasutada tolmuimejat ilma tolmuoguri ja filtriteta, samuti määratud või kahjustatud filtrite või filtritega, mis ei vasta sellele mudelile.
- Ärge kasutage tolmuimeja puhastamiseks keemilisi lahusteid.
- Ärge korjake tolmuimega järgmisi esemeid ja materjale:
 - põlevaid esemeid: tuhka, söeltükke, suitsukonisid jne;
 - teravaid esemeid: purustatud klaasi, nõelu, kantseleinuppe, kirjaklambreid jms;
 - printerites või paljundusmasinates kasutatavaid värvaineid, kuna see on elektrit juhtiv segu ja see ei ole filtrist täielikult eemaldatav;
 - mürgiseid, plahvatusohtlikke ja söövitavaid aineid;
 - asbesti või asbestitolmu;
 - ehituse kips-tsement-lubjatolmu.
 - suurelehelisi fragmente;
 - niiske tolmu ja mustust;
 - vett ja muid vedelikke.
 - Ärge tolmuimege inimesi ja lemmikloomi.
- Kasutage ainult tootja poolt soovitatud manuseid ja varuosi.
- Ärge tõmmake tolmuimejat paindlikust voolikust kinni hoides. Kontrollige regulaarselt selle seisundit. Ärge kasutage voolikut, kui see on kahjustatud.
- Ärge sulgege tolmuimeja õhuväljalaske- ja väljalaskeavasid.
- Keelatud on paigaldada tolmuimejat korpuse servadele ja külgosadele. Tolmuimeja peab alati olema horisontaalasendis, jälgige tolmuimeja püsivust trepil.

4. Kasutamise ala

Seade on ette nähtud üksnes olmeliseks kasutuseks vastavalt sellele juhendile. Seade ei ole ette nähtud tööstuslikuks ja kommertslikuks kasutamiseks.

Samuti ei ole seade ette nähtud välistingimustes kasutamiseks ja kütteta ruumides õhutemperatuuril alla + 5°C ja kõrgendatud õhuniiskusel.

Tootja ei vastuta kahju eest, mis on tekkinud käesoleva kasutusjuhendi järgi valest või ettenägematust kasutamisest.

5. Seadme kirjeldus

Tolmuimeja PVC 0730 on ette nähtud olmeliste ruumide kuiva puhastamise jaoks tolmu ja väikese prahi imemise teel. Joon. 1

1. Tolmukogur
2. Tolmukoguri lukustusnupp
3. Sisse-/väljalülitamise nupp (ON/OFF)
4. Võimsuse regulaator
5. Juhtme automaatse kokkukerimise nupp
6. Käepide tolmuimeja kandmiseks
7. Korpus
8. Ratas
9. Otsik mööbli jaoks
10. Piluotsik
11. Teleskoopotoru
12. Hari põranda ja vaipade jaoks
13. Voolik
14. Otsikute hoidik
15. Turbohari

6. Komplektatsioon

1. Tolmuimeja - 1tk.
2. Paindlik voolik - 1tk.
3. Teleskoopotoru - 1tk.
4. Hari põranda ja vaipade jaoks - 1tk.
5. Otsik mööbli jaoks - 1tk.
6. Piluotsik - 1 tk
7. Otsikute hoidik - 1tk
8. Kasutusjuhend - 1tk.
9. Garantiitlong - 1 tk.
10. Pakend (kilekott + karp) - 1 tk.

7. Kasutamine

Avage karp, võtke seade ettevaatlikult välja, vabastage see kõigist pakkematerjalidest.

Tähelepanu: ärge tõstke ega kandke tolmuimejat tolmuoguri käepidemest kinni. Tolmuimeja kandmiseks kasutatakse käepidet 6 (vt. jagu 5 "Seadme kirjeldus").

- Vooliku ühendus: Joon. 2

Sisestage vooliku otsak harutoru õhusisselaskeavasse, ühendades väljaulatuvad osad vooliku ühendusosal harutoru soontega.

Keerake seda umbes 30 kraadi päripäeva selle kinnituseni.

- Vooliku lahtiühendamine: Joon. 3

Ühendage seade pistikupesast lahti. Keerake vooliku otsak umbes 30 kraadi vastupäeva ja eemaldage see pesast.

- Sisestage vooliku käepideme otsak teleskoopotoru liikumatu ossa. Joon. 4

- Nihutage (endast eemale) plastikust fiksaatorit teleskoopotoru liikumatu osal ja tõmmake selle väljaulatuv osa soovitud pikkuseni. Reguleerige teleskoopotoru pikkust.

Asetage vajalik otsik teleskoopotoru väljaulatavale osale (suur hari "põrand/vaip" või piluotsik/hari mööbli jaoks). Joon. 5

Vaipade, plaaditud, puitkatete puhastamiseks mõeldud otsikute ettevalmistamine: Joon. 6

Vaipkatted – hari ei ole pikendatud.

Kõvad katted - hari on pikendatud.

KASUTAMINE

1. Tõmmake juhe vajalikule pikkusele, keerake ülejääk kokku nupu abil.

Tähelepanu!

Ärge tõmmake juheta kaugemale kollasest märgist, mis annab märku lahtikeritava juhtme otsa lähenemisest.

Punane märk tähendab lahtikeritava juhtme lõppu.

5. Ühendage seade võrku.

Tähelepanu!

Enne seadme võrku ühendamist kontrollige selle tehniliste andmete (vt. jagu "Tehnilised andmed") vastavust võrguparameetritele.

3. Seadme sisselülitamiseks vajutage ON/OFF nuppu tolmuiimeja korpusel.

4. Imemisjõu reguleerimine

Reguleerimine on võimalik kahel viisil:

- vooliku käepidemel asuva õhuvoolu regulaatori abil. Õnade materjalide puhul on soovitatav kasutada minimaalset imemisjõudu; selleks avage maksimaalselt regulaatori klapp. Suletud regulaatori klapi korral puhastatakse plaaditud, puidust ja muud kõvad katted.

- mootori võimsuse regulaatori abil. Regulaatori liikumine edasi/tagasi sujuvalt suurendab/vähendab mootori pööreid.

Puhastusprotsessi ajal saab imemisjõudu muuta.

5. Töö lõpetamisel lülitage tolmuiimeja korpusel oleva ON/OFF nupu abil välja, seejärel ühendage seade võrgust lahti. Kaabli kokkukerimiseks vajutage ühe käega automaatse kokkukerimise nuppu. Suunake kaabel teise käega, et see keeraks ühtlaselt vastuvõtvasse seadmesse.

TOLMU KOGUMISE TSÜKLONISÜSTEEM

Tsüklonisüsteem ei vaja tolmukotti. Tolmuosakesed imetakse tolmukogurisse õhuvooluga. Õhku puhastatakse HEPA-kaitsefiltriga, mis on paigaldatud tolmukoguri väljalaskeavale.



Hoiatus!

Ärge kunagi kasutage seadet ilma seatud originaalsete filtriteta, samuti ka kahjustatud või määrduvad filtritega. Vastasel juhul satub tolm mootoris ja võib seadet kahjustada.

8. Puhastamine ja hoiustamine

Tolmukoguri puhastamine. Joon. 7

1. Ühendage seade võrgust lahti ja eemaldage juhe pistikupesast. Tõmmake ainult pistikust, mitte juhtmest. Ärge puudutage voolujuhtivaid varsaid.
2. Võtke tolmukoguri 1 maha koos puhastussüsteemiga, milleks vajutate tolmukoguri lukustusnuppu 2. Nuppu all hoides tõstke konteiner teise käega käepidemest kinni.
3. Hoides konteinerit käepidemest kinni, asetage see prügikasti kohale ülemise kaanega allapoole. Tõmmake tolmukoguri avamise kaane riivist puhastamiseks tolmust. Pärast tolmueemaldamist peske tolmukoguri korpus ja tsüklonifiltri element külma vee all, pühkige ja kuivatage neid kuumust kasutamata, seejärel sulgege kaas.
4. Eemaldage eelnev HEPA filter, mis asub korpuse pesas tolmukoguri vaheruumi põhjas. Raputage seda, keerates ümber ja kergelt koputades. Vajadusel loputage filtrit külma voolava vee all. Ärge kasutage seepi ja pesuvahendeid!
Kuivatage filter toatemperatuuril 24 tunni jooksul. Enne paigaldamist kontrollige filtrit nähtavate kahjustuste suhtes. Ärge kasutage kahjustatud filtrit, asendage see uuega.
5. Pöörake tolmuiimeja tagakülj endale poole. Tõstke kandekäepide üles. Vajutage allapoole väljalaskefiltri vaheruumi kaane käepideme all asuvale nuppu, tõmmake vaheruumi kaas endale poole ja võtke see maha. Vajutage paremale vähese pingutusega riivi, mis asub HEPA-väljundfiltri vasakul pool. Eemaldage HEPA-väljundfilter, tõmmates seda endale poole. Raputage seda, keerates ümber ja kergelt koputades. Vajadusel loputage filtrit külma voolava vee all. Ärge kasutage seepi ja pesuvahendeid!
Kuivatage filter toatemperatuuril 24 tunni jooksul. Enne paigaldamist kontrollige filtrit nähtavate kahjustuste suhtes. Ärge kasutage kahjustatud filtrit, asendage see uuega.

Tähelepanu!

Ärge peske tolmuiimeja detaile nõudepesumasinas ega pesumasinas ning ärge kuivatage neid fööniga või küttekahvid kasutades.

Kui imemisvõimsus on langenud, kuid konteiner pole veel täis, avage konteiner ja vaadake, kas on midagi tolmukoguri avade ja filtri tõkestavat. Palun puhastage seadet ummistuse avastamisel ja pärast igat koristamist.

Hoiustamine

Elektriseadmeid hoitakse suletud, kuivas ja puhtas ruumis ümbritseva õhu temperatuuril mitte alla 5°C ja mitte üle 40°C, suhtelisel õhuniiskusel mitte üle 70% ning tolm, happelistest ja muudest aurudest, mis mõjutavad elektriseadmete materjale negatiivselt, vabas keskkonnas.

Hoidke seadet lastele kättesaamatus kohas.

9. Transportimine

Elektriseadmeid veetakse kõikide transpordiliikidega vastavalt kaubaveo eeskirjadele, mis kehtivad konkreetsel transpordiliigil ja mis tagavad mehhaniseeritud laadimis- ja mahalaadimistöde teostamist. Seadme transportimisel kasutage tehase originaalpakendit.

Seadmete transportimisel tuleb tagada kaitse kahjustuste eest - toodete kvaliteedi ja tarbijapakendite välimuse säilivust.

Seadmete vedamine peab välistama nende atmosfääri sademete ja agressiivse keskkonna otsese mõju võimalust.

10. Realiseerimine

Realiseerimise reeglid on sätestamata.

11. Utiliseerimise nõuded



Vastavalt WEEE 2012/19/EU Elektri- ja elektroonikaseadmete jäätmete direktiivile, mitte visata seadmeid välja koos olmeprügiga. On vaja üle anda ametlikku jäätmekogumiskeskusesse.

12. Rikked ja nende kõrvaldamise meetodid

Selles tabelis on toodud kõige levinumad probleemid, mis tekivad seadme kasutamisel. Kui iseseisvalt probleemidega toime tulla ei õnnestu, pöörduge klientide või volitatud teeninduskeskuste poole.

Rike väljendus	Tekkimise põhjused	Kõrvaldamise meetodid
Seade ei lülitu sisse	Puudub toide	Kontrollige toitejuhtme elektrivõrguga ühenduse tõekindlust.
Imemisvõimsus on ebapiisav või väheneb töö ajal	Tekkis ummistus tolmukoguris, filtris, voolikus või otsikus	Puhastage või vahetage tolmukoguri ja filtriid. Kontrollige ja kõrvaldage ummistused voolikus ja otsikus.

Elektrilahendused töö ajal ja tolmu kleepumine otsiku korpuse külge	Staatiline elekter ruumis madala õhuniiskuse tõttu	Regulaarselt asetage otsik metallist esemete juurde staatiliste laengute mahavõtmiseks
Seadme ootamatu väljalülitamine töötamise ajal	Kaitseade rakendus mootori ülekuumenemise tõttu	Kõrvaldage võimalikud ülekuumenemise põhjused (tolmukoguri, filtri, vooliku ja otsiku ummistus). Enne taaskäivitamist laske seadmel jahtuda vähemalt 30 minutit.
Juhe ei keru täielikult kokku	Juhe on üle keeratud, määrdunud või kokku keritud ebaühtlaselt.	Võrgust väljalülitatud seadmel tõmmake juhe kogu pikkuses, pühkige niiske lapiga, kuivatage ja keerake ühtlaselt kokku tagasi.

Märkus: Pärast seadme kasutuse lõppu ärge visake seda koos tavalise olmeprügiga, andke seade üle edasiseks utiliseerimiseks ametlikku kogumispunkti. Sellega Te aitate säästa keskkonda.

13. Tehnilised andmed

PVC 0730 – POLARIS kaubamärgi olmeline elektriline tolmuimeja
 Pinge: 220-240 V
 Sagedus: ~ 50 Hz
 Maksimaalne võimsus: 700 W
 Tõhus tolmuahuti maht: 2,2 l
 Kaitseklass- 2

Märkus: Pidevate muudatuste ja täiustuste tegemise protsessi tõttu võivad juhendi ja toote vahel olla mõned erinevused. Tootja loodab, et kasutaja pöörab sellele tähelepanu.

14. Sertifitseerimise teave

Seade vastab järgmistele EL Direktiividele:

- 2014/30/EU (EMC)
- 2014/35/EU (LVD)
- 2001/95/EC The General Product Safety Directive (GPSD)
- 2011/65/EU ROHS II (Directive Restriction of Hazardous Substance)



Toote arvestuslik eluiga: 3 aastat

Garantiiiaeg: 24 kuud alates ostupäevast

Tootmise kuupäev: märgitud on seadme tüübisildil

TOOTJA: Polaris Corporation Limited Unit 1801, 18/F, Jubilee Centre, 46 Gloucester Road, Wanchai, Hong Kong.

Autoriõiguse omanik T3 Polaris: Aktsiaselts Astrata, Geveberstrasse 5, Ham, Zugi kanton, 6330, Šveits.

Tootja volitatud EL esindaja: SAS "HTV1", Schvitrigailos 11A, Vilnius, Leedu.

Valmistatud Hiinas.

15. GARANTIIKOHUSTUSED

Toode: Olmeline elektriline tolmuimeja

Mudel PVC 0730

Käesolev garantii kehtib 24 kuu jooksul alates toote soetamise kuupäevast ja selle all mõistetakse toote garantiiteenust materjalide ja töödega seotud defektide avastamise korral. Käesolev garantii kehtib järgmistel tingimustel:

1. Tootja garantii hõlmab kõiki mudeleid, mis on toodetud kaubamärgi "POLARIS" all ja mida on ostenud tootja poolt volitatud müüjatel riikides, kus garantiiteenust osutatakse (sõltumata ostukohast).
2. Toode tuleb kasutada rangelt vastavalt kasutusjuhendile ning järgides ohutuseeskirjasid ja nõudeid.
3. Käesolev garantii ei kehti puuduste kohta, mis tekivad peale kauba üleandmist tarbijale:
 - Keemilise, mehaanilise või muu mõju, võõrkehade, vedelike, putukate ja nende ainevahetusproduktide tootesse sattumise tõttu;
 - Vale kasutamise tõttu, mis seisneb toote mittesihotstarbelises kasutamises, samuti Kasutusjuhendi ja ohutustehnika nõuete rikkumises toote paigaldamisel ja kasutamisel;
 - Kõrge mineraalainete sisaldusega vee kasutamisest tulenevad lubjarikka sette, veekivi ja katlakivi ladestumised.
 - Toote kasutamise tõttu eesmärkideks, milleks see ei olnud ette nähtud;
 - Normaalse kasutamise, samuti loomuliku kulumise tõttu, mis ei mõjuta funktsionaalseid omadusi: välis- või sisepinna mehaanilised kahjustused (mõlgid, kriimustused, hõõrdumised), metalli värvuse loomulikud muutused, sealhulgas vikerkaare- ja tumedate laikude ilmumine, samuti metalli korrosioon pealispinna kahjustuste kohtades ja katmata metalli piirkondades;
 - Viimistlusdetailide, lampide, akude, kaitseekraanide, mustusekogujate, rihmade, harjade ja muude piiratud kasutusajaga osade kulumise tõttu;
 - Isikute või organisatsioonide poolt, kes ei ole autoriseeritud teeninduskeskused*, teostatud toote remondi tõttu;
 - Kahjustuste, mis on tekkinud toote transportimise, selle ebaõige kasutamise, samuti toote loata modifitseerimise või iseseisva remondi tõttu.
4. Tootja ei kanna garantiikohustusi, kui tootel puudub passi identifitseerimistabel või kui selles olevad andmed on kustutatud või parandatud.
5. Käesolev garantii kehtib ainult toodetele, kasutatavatele isiklike olmeliste vajaduste jaoks ja ei kehti toodetele, mida kasutatakse kaubanduslikel, tööstuslikel või professionaalsetel eesmärkidel.

Tähelepanu!! Tootja ei vastuta kahju eest otseselt või kaudselt põhjustatud POLARIS tootega inimestele, lemmikloomadele, keskkonnale ega varale juhul, kui see oli tekkinud toote kasutamise ja paigaldamise reeglite või tingimuste eiramisel, tarbija või kolmandate isikute tahtliku või hoolimatu tegevuse tagajärjel.

Kõikide POLARIS toodete hoolduse, kvaliteedikontrolli, garantii ja garantiijärgse remondiga seotud küsimuste korral pöörduge müüja poole, kes on volitatud POLARIS edasimüüja.

[Valmistamise kuupäev on märgitud passi identifitseerimistabelil, mis asub toote tagaseinal.](#)

Buitinis dulkių siurblys

POLARIS

Modelis: PVC 0730

Naudojimo vadovas

Dėkojame, kad pasirinkote su POLARIS prekės ženklu leidžiamą gaminį. Mūsų gaminiai pagaminti pagal griežtus kokybės, funkcionalumo ir dizaino reikalavimus. Esame įsitikinę, kad būsite patenkinti įsigiję naują mūsų bendrovės gaminį.

Prieš gaminio naudojimo pradžią atidžiai susipažinkite su šiuo vadovu, kuriame pateikta svarbi informacija, susijusi su jūsų saugumu, taip pat jame pateikti patarimai, kaip teisingai naudoti ir prižiūrėti gaminį.

Išsaugokite vadovą kartu su garantiniu talonu, kasos čekiu, esant galimybei, kartonine dėže ir pakuote.

1. Bendroji informacija

Šis naudojimo vadovas skirtas susipažinti su buitinio dulkių siurblio POLARIS PVC 0730 modelio (toliau tekste – dulkių siurblys, prietaisas) techniniais duomenimis, konstrukcija, eksploataavimo ir laikymo taisyklėmis.

2. Bendrieji saugos nurodymai

- Prietaisas turi būti naudojamas pagal „Elektros prietaisų techninio eksploataavimo taisyklės“.
- Prietaisas skirtas tik buitiniam naudojimui. Ilgai prietaisą naudojant komerciniais tikslais, jis gali perkaisti, todėl jis gali sugesti ar padaryti žalos žmonių sveikatai.
- Prieš pradėdami naudoti prietaisą, atidžiai perskaitykite šį vadovą ir išsaugokite jį.
- Prietaisas turi būti naudojamas tik pagal paskirtą vadovaujantis šiuo vadovu.
- Šio prietaiso negali naudoti asmenys (įskaitant ir vaikus), turintys fizinių, nervinių ar psichinių sutrikimų, arba nepakankamai įgudę ir neturintys tinkamų žinių, išskyrus atvejus, kai tokius asmenis prižiūri arba apmoko, kaip naudoti tokį prietaisą, kiti asmenys, atsakantys už jų saugumą. Būtina prižiūrėti vaikus, kad jie nežaistų su prietaisu.
- Kiekvieną kartą prieš įjungdami prietaisą, jį apžiūrėkite. Jei pažeistas prietaisas ar maitinimo laidas, jokių būdų nejunkite jo į maitinimo laidą.
- Prietaiso, jam nukritus, negalima naudoti, jei yra matomų pažeidimų požymių. Prieš naudojant prietaisą, jį turi patikrinti kvalifikuotas specialistas.
- Dėmesio! Nenaudokite prietaiso arti vonių, kriauklių ar kitų talpyklų, užpildytų vandeniu.
- Jokiu būdu nenardinkite prietaiso į vandenį ar kitą skystį.
- Prietaisą junkite tik prie kintamosios srovės (~) šaltinio. Prieš jungdami įsitinkinkite, ar prietaiso įtampa atitinka naudojamą maitinimo tinklą.
- Neteisingai įjungę prietaisą, prarasite teisę į garantinę techninę priežiūrą.
- Nesinaudokite nestandartiniais maitinimo šaltiniais ar jungiamaisiais įtaisais.
- Prieš įjungdami prietaisą į maitinimo tinklą, įsitinkinkite, ar jis yra išjungtas.
- Prietaisą naudoti galima tik patalpose. Saugokite prietaisą nuo karščio, tiesioginių saulės spindulių, smūgių į aštirus kampus, drėgmės (jokiu būdu nenardinkite prietaiso į vandenį).
- Nejunkite maitinimo laido į maitinimo tinklą šlapiomis rankomis.
- Baigę naudoti, valydami ar sugedus prietaisui, visada išjunkite jį iš maitinimo tinklo.
- Nepalikite prietaiso be priežiūros. Laikykite prietaisą vaikams nepasiekiamoje vietoje.
- Negalima prietaiso nešti laikant už maitinimo laido. Taip pat draudžiama išjungti prietaisą iš maitinimo tinklo, traukiant jį už maitinimo laido. Išjungdami prietaisą iš maitinimo tinklo, laikykite jį už maitinimo kištuko, neliesdami elektrinių kaiščių.
- Laidą keisti turi tik kvalifikuoti specialistai – techninės priežiūros centro darbuotojai. Nekvalifikuotų specialistų remontas kelia tiesioginį pavojų vartotojui.
- Neremontuokite prietaiso patys. Remontuoti, apžiūrėti ir reguliuoti prietaisą gali tik kvalifikuoti techninės priežiūros centro specialistai.
- Prietaiso remontui naudokite tik originalias atsargines dalis.

3. Specialūs šio prietaiso saugos nurodymai

- Naudodami prietaisą, laikykite jį atokiau nuo šildymo ir kitų elektros prietaisų.
- Draudžiama naudoti dulkių siurblių be dulkių surinkimo konteinerio ir be filtrų, taip pat su nešvariais ar pažeistais filtrais arba su filtrais, neatitinkančiais šio modelio.
- Dulkių siurbliui valyti nenaudokite cheminių tirpiklių.
- Nesiurbkite dulkių siurbliu šių daiktų ir medžiagų:
 - karštų daiktų: pelenų, anglių, nuorūkų ir kt.;
 - aštrių daiktų: sudaužytų stiklų, adatų, kanceliariinių smeigtukų, sąvaržėlių ir kt.;
 - dažiklių, naudojamų spausdintuvuose ar kopijavimo mašinose, nes jie laikomi laidžiu mišiniu ir visiškai nepašalinamu iš filtro;
 - nuodingų, sprogių ir esdinančių medžiagų;
 - asbesto ar asbesto dulkių;
 - statybinių gipso, cemento ir kalkių dulkių;
 - stambių nuolaužų;
 - drėgnų dulkių ir nešvarumų;
 - vandens ir kitų skysčių.
 - Neapdorokite dulkių siurbliu žmonių ir augintinių.
- Naudokite tik gamintojo rekomenduojamus priedus ir atsargines dalis.
- Netraukite dulkių siurblio už lankščio žarnos. Reguliariai tikrinkite jos būklę. Nenaudokite žarnos, jei ji yra pažeista.
- Neuždenkite dulkių siurblio oro išleidimo ir išleidimo angų.
- Draudžiama dulkių siurblių dėti ant krašto ir korpuso šoninių dalių. Dulkių siurblys visada turėtų būti horizontalioje padėtyje, stebėkite dulkių siurblio stabilumą ant laiptų.

4. Naudojimo sritis

Prietaisas skirtas tik buitiniam naudojimui pagal šio vadovo nurodymus. Prietaisas nėra skirtas pramoniniam ir komerciniam naudojimui.

Prietaisą galima naudoti tik patalpose, kurios būtinai turi būti šildomos su ne žemesne kaip +5 °C oro temperatūra ir esant didesnei drėgmei.

Gamintojas nėra atsakingas už žalą, patirtą dėl netinkamo ar vadove nenumatyto naudojimo.

5. Prietaiso aprašas

Dulkių siurblys PVC 0730 skirtas buitinių patalpų sausam valymui dulkių ir smulkių šiukšlių įsiurbimo būdu. 1 pav.

1. Dulkių surinkimo konteineris
2. Dulkių surinkimo konteinerio fiksavimo mygtukas
3. Įjungimo / išjungimo mygtukas (I. / IŠJ.)
4. Galios reguliatorius
5. Automatinio laido suvyniojimo mygtukas
6. Dulkių siurblio pemešimo rankena
7. Korpusas
8. Ratukas
9. Antgalis baldams
10. Plyšių antgalis
11. Teleskopinis vamzdis
12. Grindų ir kilimų valymo šepetys
13. Žarna
14. Antgalių laikiklis
15. Turbo šepetys

6. Komplekto sudėtis

1. Dulkių siurblys - 1 vnt.
2. Lanksti žarna - 1 vnt.
3. Teleskopinis vamzdis - 1 vnt.
4. Grindų ir kilimų valymo šepetys - 1 vnt.
5. Antgalis baldams - 1 vnt.
6. Tarpų antgalis - 1 vnt.
7. Antgalių laikiklis - 1 vnt.
8. Naudojimo vadovas - 1 vnt.
9. Garantinis talonas - 1 vnt.
10. Pakuotė (polietilenuotas paketas + dėžutė) - 1 vnt.

7. Naudojimas

Atidarykite dėžutę, atsargiai ištraukite prietaisą, nuimkite nuo jo visas įpakavimo medžiagas.

Dėmesio! nekelkite ir neneškite dulkių siurblio už dulkių surinkimo konteinerio rankenos. Dulkių siurblio pernešimui skirta rankena 6 (žr. 5 skyrių „Prietaiso aprašas“).

- Žarnos prijungimas: 2 pav.

Išstatykite žarnos antgalį į tarpvamzdžio oro įleidimo angą, suderindami jungiamosios žarnos dalies išsikišimus su tarpvamzdžio grioveliais.

Pasukite jį maždaug 30 laipsnių pagal laikrodžio rodyklę, kol jis užsifiksuos.

- Žarnos atjungimas: 3 pav.

Išjunkite prietaisą iš maitinimo lizdo. Pasukite žarnos antgalį maždaug 30 laipsnių prieš laikrodžio rodyklę ir išimkite jį iš lizdo.

- Įdėkite žarnos rankenos antgalį į fiksuotą teleskopinio vamzdžio dalį. 4 pav.

- Pastumkite plastikinę fiksuotos teleskopinio vamzdžio dalies fiksuotojį į priekį (nuo savęs) ir ištraukite jo išplečiamąją dalį iki reikiamo ilgio. Sureguliuokite teleskopinio vamzdžio ilgį.

Uždėkite reikiamą antgalį ant teleskopinio vamzdžio išplečiamosios dalies (didelį šepetį „grindys/kilimas“ arba plyšių antgalį/baldų šepetį). 5 pav.

Kilimų, plytelių, medinių dangų valymo antgalių paruošimas: 6 pav.

Kiliminės dangos - šepetys neištrauktas.

Kietos dangos - šepetys ištrauktas.

NAUDOJIMAS

1. Ištraukite laidą iki reikiamo ilgio, perteklių suvyniokite paspaudę mygtuką.

Dėmesio!

Neištraukite laido už geltonos spalvos žymės, kuri rodo, kad artėja vyniojamo laido galas. Raudona žymė rodo vyniojamojo laido galą.

6. Prijunkite prietaisą prie maitinimo tinklo.

Dėmesio!

Prieš įjungdami prietaisą į maitinimo tinklą, patikrinkite, ar jo techninės charakteristikos (žr. skyrių „Techninės charakteristikos“) atitinka tinklo parametrus.

3. Norėdami įjungti prietaisą, paspauskite IJ. / IŠJ. mygtuką ant dulkių siurblio korpuso.

4. Siurbimo jėgos reguliavimas

Reguliavimas galimas dviem būdais:

- naudojant oro srauto reguliatorių, esantį ant žarnos rankenos. Subtilioms medžiagoms rekomenduojama naudoti mažiausią siurbimo galią, tam maksimaliai atidarykite reguliatoriaus sklendę. Esant uždarytai reguliatoriaus sklendei valomos plytelių, medienos ir kitos kietos dangos.

- naudojant variklio galios reguliatorių. Regulatoriaus judėjimas į priekį / atgal tolygiai padidina / sumažina variklio apsukimus.

Siurbimo galią galima keisti valymo metu.

5. Baigę darbą išjunkite dulkių siurblią, paspaudę IJ. / IŠJ. mygtuką ant korpuso, tada išjunkite prietaisą iš maitinimo tinklo. Norėdami suvynioti laidą, viena ranka paspauskite automatinio suvyniojimo mygtuką. Kita ranka nukreipkite laidą, kad jis tolygiai patektų į priėmimo įrenginį.

CIKLONINĖ DULKIŲ SURINKIMO SISTEMA

Cikloninė sistema nereikalauja dulkių surinkimo maišo. Dulkių dalelės oro srove įsiurbiamos į dulkių surinkimo konteinerį. Oras valomas apsauginiu filtru, įmontuotu ant išėjimo iš dulkių siurblio.



Įspėjimas!

Niekada nenaudokite prietaiso be įdėtų originalių filtrų, taip pat su pažeistais ar nešvariais filtrais. Priešingu atveju dulksės pateks į variklį ir tai gali sugadinti prietaisą.

8. Valymas ir laikymas

Dulkių surinkimo konteinerio valymas. 7 pav.

1. Išjunkite prietaisą ir atjunkite laidą nuo maitinimo lizdo. Traukite tik už kištuko, o ne už laido. Nelieskite srovę nešančių kaiščių.
2. Paspaudę dulkių surinkimo konteinerio fiksuojimo mygtuką 2, nuimkite dulkių surinkimo konteinerį 1 kartu su valymo sistema. Laikydami mygtuką nuspaudę, kita ranka pakelkite konteinerį už rankenos.
3. Laikydami konteinerį už rankenos, nukreipkite jį virš šiukšlinėdžės, viršutiniu dangčiu žemyn. Norėdami išvalyti nuo dulkių, patraukite dulkių surinkimo konteinerio dangčio atidarymo sklęstį. Pašalinę dulkes, nuplaukite dulkių surinkimo konteinerio korpusą ir cikloninio filtro elementą po šalto vandens srove, nuvalykite ir nusausinkite nenaudodami šildymo, tada uždarykite dangtį.
4. Nuimkite preliminarų HEPA filtrą, esantį korpuso lizde dulkių surinkimo konteinerio skyriaus apačioje. Iškratykite jį, apvertę ir lengvai bakstelėdami. Jei reikia, nuplaukite filtrą po šaltu tekančiu vandeniu. Nenaudokite muilo ir ploviklių!
24 valandas džiovinkite filtrą kambario temperatūroje. Prieš įdėdami filtrą patikrinkite, ar nėra matomų pažeidimų. Nenaudokite pažeisto filtro, pakeiskite jį nauju.
5. Pasukite dulkių siurblią galiniu šonu į save. Pakelkite nešiojimo rankeną. Paspauskite išleidimo filtro skyriaus dangčio mygtuką, esantį po rankena, žemyn; patraukite skyriaus dangtį į save ir nuimkite jį. Paspauskite į dešinę, šiek tiek panaudojus jėgą, ant sklėsčio, esančio kairėje išėjimo HEPA filtro pusėje. Išimkite išėjimo HEPA filtrą, traukdami jį link savęs. Iškratykite jį, apvertę ir lengvai bakstelėdami. Jei reikia, nuplaukite filtrą po šaltu tekančiu vandeniu. Nenaudokite muilo ir ploviklių!
24 valandas džiovinkite filtrą kambario temperatūroje. Prieš įdėdami filtrą patikrinkite, ar nėra matomų pažeidimų. Nenaudokite pažeisto filtro, pakeiskite jį nauju.

Dėmesio!

Neplaukite dulkių siurblio detalių indaplovėje ar skalbimo mašinoje, nedžiovinkite jų plaukų džiovintuvu arba nenaudojant šildymo prietaisus.

Jei siurbimo galia sumažėjo, tačiau konteineris dar neužpildyta, atidarykite konteinerį ir pažiūrėkite, ar kažkas neužstoja dulkių surinkimo konteinerio ir filtro angų.

Prašome valyti prietaisą, jei jis užsikimšęs ir po kiekvieno valymo.

Sandėliavimas

Elektros prietaisai laikomi uždaroje, sausoje ir švarioje patalpoje, kai aplinkos temperatūra yra ne žemesnė kaip 5 °C ir ne aukštesnė kaip 40 °C, santykinis drėgnumas – ne didesnis kaip 70 %, o aplinkoje nėra dulkių, rūgštinių ir kitų garų, turinčių neigiamą poveikį elektros prietaisų medžiagoms.

Laikykite prietaisą vaikams nepasiekiamoje vietoje.

9. Transportavimas

Elektros prietaisai transportuojami visų rūšių uždarois transporto priemonėmis pagal krovinį pervežimo taisykles, galiojančias tos rūšies transporto priemonėms ir mechanizuotiems pakrovimo ir iškrovimo darbams. Perveždami prietaisą, naudokite originalią gamyklinę pakuotę.

Pervežant prietaisus būtina saugoti, kad gaminio kokybė ir vartotojo išorinės pakuotės išvaizda nebūtų pažeisti. Transportuojami prietaisai turi būti apsaugoti nuo tiesioginių atmosferos kritulių ir agresyvių terpių.

10. Realizavimas

Realizavimo taisyklės nėra nustatytos.

11. Utilizavimo reikalavimai



Pagal WEEE 2012/19/ES direktyvos dėl elektrinės ir elektroninės įrangos atliekų reikalavimus negalima šio prietaiso mesti kartu su buitinėmis atliekomis. Būtina jį perduoti oficialiam tokių atliekų surinkimo centrui.

12. Gedimai ir jų šalinimo metodai

Šioje lentelėje nurodyti dažniausiai pasitaikantys prietaiso naudojimo gedimai. Jei negalite pašalinti gedimo savarankiškai, kreipkitės į vartotojų aptarnavimo ar įgaliotąjį techninės priežiūros centrą.

Gedimo pasireiškimas	Atsiradimo priežastys	Šalinimo metodai
Prietaisas neįsijungia	Nėra maitinimo	Patikrinkite, ar maitinimo laidas yra tinkamai įjungtas į elektros lizdą
Siurbimo galia yra nepakankama arba sumažėja darbo metu	Dulkių surinkimo konteineryje, filtre, žarnoje arba antgalyje susidarė užsikimšimas	Išvalykite arba pakeiskite dulkių surinkimo konteinerį ir filtrus. Patikrinkite ir pašalinkite užsiteršimus žarnoje ir antgalyje.
Elektros iškvos darbo metu ir dulkių nusėdimas ant antgalio korpuso	Statinė elektra dėl mažo oro drėgnumo patalpose	Norėdami pašalinti statinį krūvį, reguliariai prineškite antgalį prie metalinių daiktų.
Netikėtas prietaiso išsijungimas darbo metu	Dėl variklio perkaitimo suveikė apsauginis įtaisas	Pašalinkite galimas perkaitimo priežastis (dulkių surinkimo konteinerio, filtrų, žarnų ir antgalių užsiteršimas). Prieš pakartotiną įjungimą leiskite prietaisui atvėsti ne trumpiau, nei 30 minučių
Laidas nesusivynioja iki galo	Laidas yra persuktas, nešvarus arba suvyniotas netolygiai	Prietaisą atjungę nuo maitinimo tinklo, ištraukite laidą iki galo, nuvalykite drėgna šluoste, nusauskite ir tolygiai suvyniokite atgal.

Pastaba: Pasibaigus elektroninio prietaiso eksploatavimo terminui neišmeskite jo kartu su įprastinėmis buitinėmis atliekomis, atiduokite prietaisą į oficialų priėmimo punktą tolimesnei utilizacijai. Taip padėsite saugoti supančią aplinką.

13. Techninės charakteristikos

PVC 0730 - prekės ženklo POLARIS elektrinis buitinis dulkių siurblys
Įtampa: 220–240 V
Dažnis: ~50 Hz
Maksimali galia: 700 W
Efektyvi dulkių konteinerio talpa: 2,2 l
Apsaugos klasė: 2

Pastaba: Kadangi prietaisas nuolat keičiamas ir tobulinamas, gaminys gali šiek tiek skirtis nuo šioje instrukcijoje pateikto aprašo. Gamintojas tikisi, kad vartotojas atkreips į tai dėmesį.

14. Informacija apie sertifikavimą

Prietaisas atitinka šias ES direktyvas:

- 2014/30/ES dėl elektromagnetinio suderinamumo (EMC),
- 2014/35/ES dėl žemos įtampos (LVD),
- 2001/95/EB bendroji gaminių saugos direktyva (BGSD),
- 2011/65/ES ROHS II (Pavojingų medžiagų naudojimo apribojimo direktyva)



Apskaičiuotas gaminio eksploatavimo laikas: 3 metai
Garantinis laikas: 24 mėn. nuo įsigijimo dienos
Pagaminimo data: nurodyta prietaiso lentelėje

GAMINTOJAS: „Polaris Corporation Limited“ Unit 1801, 18/F, Jubilee Centre, 46 Gloucester Road, Wanchai, Hong Kong (Honkongas).

Tiesių savininkas „T3 Polaris“: Akcinė bendrovė „Astrata“, Gevebeschtrasse 5, Chaamas, Kanton Zug, 6330, Schweiz (Šveicarija).

Įgaliotasis gamintojo atstovas ES: UAB „HTV1“, Švitrigailos 11A, Vilnius, Lietuva.

Pagaminta Kinijoje.

15. GARANTINIAI ĮSIPAREIGOJIMAI

Modelis: PVC 0730

Gaminys: Buitinis, elektrinis dulkių siurblys

Ši garantija galioja 24 mėnesius nuo gaminio įsigijimo datos ir numato gaminio techninę priežiūrą aptikus defektus, sietinus su medžiagomis ir darbo kokybe. Ši garantija galioja laikantis tokių sąlygų:

1. Garantiniai gamintojo įsipareigojimai taikomi visiems POLARIS prekės ženklo modeliams, įsigytiems iš įgaliotųjų gamintojo pardavėjų šalyse, kuriose teikiama garantinė priežiūra (nepriklausomai nuo įsigijimo vietos).
2. Gaminys turi būti naudojamas griežtai pagal eksploataavimo vadovą ir laikantis saugos taisyklių bei reikalavimų.
3. Ši garantija netaikoma trūkumams, atsiradusiems perdavus prekę vartotojui dėl:
 - cheminio, mechaninio ar kito poveikio, į gaminio vidų patekus pašaliniams daiktams, skysčiams, vabzdžiams ir jų veiklos produktams;
 - neteisingo eksploataavimo naudojant gaminį ne pagal tiesioginę paskirtį, taip pat gaminio montavimo ir eksploataavimo, pažeidžiant Eksploataavimo vadovo reikalavimus ir technines darbo saugos taisykles;
 - susidariusių kalkių, kalkių nuosėdų ir nuovirų, atsiradusių naudojant vandenį, kurio sudėtyje yra didelė mineralinių medžiagų koncentracija;
 - gaminio naudojimo ne pagal paskirtį;
 - įprastinio eksploataavimo, taip pat natūralaus nusidėvėjimo, neturinio įtakos funkcinėms savybėms: išorinių ar vidinių paviršių mechaninių pažeidimų (įlenkimų, įbrėžimų, nutrynimų), natūralaus metalo spalvos pasikeitimo, įskaitant atsiradusias vaivorykštines ir tamsias dėmes, tai pat metalo korozijos, atsiradusios dangos pažeidimų ir nepadengtuose metalu vietose;
 - apdailos detalių, lempų, baterijų, apsauginių ekranų, šiukšlių kaupiklių, diržų, šepečių ir kitų ribotos trukmės naudojimo dalių nusidėvėjimo;
 - gaminio remonto, kurį atliko asmenys ar organizacijos, kurios nelaikomos įgaliotaisiais techninės priežiūros centrais*;
 - Gaminio pažeidimų pervežant, netinkamo naudojimo, taip pat nenumatyto gaminio konstrukcijos keitimo ar savarankiško remonto.
4. Gamintojas nevykdys garantinių įsipareigojimų, jei ant gaminio nėra identifikacinės techninių duomenų lentelės, arba jos duomenys nutrinti ar pataisyti.
5. Ši garantija galioja tik gaminiams, naudojamiems asmeninėms buitinėms reikmėms, ir netaikoma gaminiams, kurie naudojami komerciniais, pramoniniais ar profesiniais tikslais.

Dėmesio!! Gamintojas neatsako už galimą žalą, kurią POLARIS gaminys tiesiogiai ar netiesiogiai padarė žmonėms, naminiams gyvūnams, aplinkai ar turtui, jei tai įvyko nesilaikant gaminio eksploataavimo ir montavimo taisyklių ar sąlygų, sąmoningais ar neatsargiais vartotojų ar trečiųjų šalių veiksmais.

Visais klausimais, susijusiais su POLARIS gaminio techniniu aptamavimu, kokybės patikra, garantiniu ir pogarantiniu remontu, kreipkitės į pardavėją – POLARIS įgaliotąjį platintoją.

[Pagaminimo data nurodyta techninių duomenų identifikavimo lentelėje, esančioje ant užpakalinės gaminio sienelės](#)

Sadzives putekļu sūcējs

POLARIS

Modelis PVC 0730

Eksploataācijas instrukcija

Pateicamies jums par produkcijas, kas ražota ar tirdzniecības marku POLARIS, izvēli. Mūsu izstrādājumi izgatavoti saskaņā ar augstām kvalitātes, funkcionalitātes un dizaina prasībām. Mēs esam pārliecināti, ka jūs būsiat apmierināti ar jauna mūsu firmas izstrādājuma iegādi.

Pirms ierīces eksploataācijas uzsākšanas uzmanīgi izlasiet šo instrukciju, kurā ir svarīga informācija, kas skar Jūsu drošību, kā arī rekomendācijas ierīces pareizai izmantošanai un apkopei.

Saglabājiet instrukciju kopā ar garantijas talonu, kases čeku un pēc iespējas ar kartona kasti un iepakojuma materiāliem.

1. Vispārējā Informācija

Šī eksploataācijas instrukcija paredzēta, lai iepazītos ar sadzīves putekļu sūcēja, modelis PVC 0730 POLARIS (turpmāk tekstā — putekļu sūcējs, ierīce), tehniskajiem datiem, uzbūvi, eksploataācijas un glabāšanas noteikumiem.

2. Vispārīgie norādījumi par drošību

- Ierīces eksploataācija jāveic saskaņā ar “Patērētāju elektroiekārtu eksploataācijas tehniskajiem noteikumiem”.
- Ierīce paredzēta tikai izmantošanai sadzīves apstākļos. Ilglaicīga ierīces izmantošana komerciālos nolūkos var izraisīt tās pārslodzi, kā rezultātā tā var tikt sabojāta vai radīt kaitējumu cilvēku veselībai.
- Pirms lietošanas uzmanīgi izlasiet šo Instrukciju un saglabājiet to.
- Ierīce jāizmanto tikai paredzētajiem mērķiem saskaņā ar šo Instrukciju.
- Šī ierīce nav paredzēta izmantošanai cilvēkiem (ieskaitot bērnus), kuriem ir fiziskie, nervu vai psihiskie traucējumi vai trūkst pieredzes un zināšanu, izņemot gadījumus, kad tādas personas atrodas uzraudzībā vai tās par šīs ierīces izmantošanu instruē persona, kas atbild par viņu drošību. Nepieciešams veikt bērnu uzraudzību ar mērķi nepieļaut viņu spēlēšanas ar ierīci.
- Katru reizi pirms ierīces ieslēgšanas apskatiet to. Ja ir ierīces vai tīkla vada bojājumi, nekādā gadījumā nepievienojiet ierīci kontaktrozetei.
- Nedrīkst izmantot ierīci pēc nokrišanas, ja ir redzamas bojājuma pazīmes. Pirms izmantošanas kvalificētam speciālistam jāpārbauda ierīce.
- Uzmanību! Neizmantojiet ierīci vannu, izlietņu vai citu tvertņu, kas piepildītas ar ūdeni, tuvumā.
- Nekādā gadījumā neiegremdējiet ierīci ūdenī vai citā šķidrumā.
- Pieslēdziet ierīci tikai maiņstrāvas (~) avotam. Pirms ieslēgšanas pārliecinieties, ka ierīce atbilst barošanas tīkla spriegumam.
- Jebkura kļūdaina pieslēgšana liedz Jums tiesības uz garantijas apkalpošanu.
- Neizmantojiet nestandarta barošanas avotus vai pieslēgšanas iekārtas.
- Pirms ierīces pieslēgšanas barošanas tīklam pārliecinieties, ka tā ir izslēgta.
- Neizmantojiet ierīci ārpus telpām. Sargājiet iekārtu no karstuma, tiešajiem saules stariem, triecieniem pret asiem stūriem, mitruma (nekādā gadījumā neiegremdējiet ierīci ūdenī).
- Neslēdziet barošanas vadu tīklā ar mitrām rokām.

- Pēc ekspluatācijas beigām, tīrīšanas laikā vai ierīces bojājuma gadījumā vienmēr atslēdziet to no tīkla.
- Neatstājiet ierīci bez uzraudzības. Uzglabājiet ierīci bērniem nepieejamā vietā.
- Nedrīkst pārmērēt ierīci, turot to aiz barošanas vada. Aizliegts arī atslēgt ierīci no barošanas tīkla, turot to aiz barošanas vada. Atvienojot ierīci no barošanas tīkla, turiet aiz kontaktakšas, nepieskaroties strāvu vadošajiem kontaktiem.
- Tīkla vada maiņu drīkst veikt tikai kvalificēti speciālisti — servisa centra darbinieki. Nekvalificēts remonts rada tiešu bīstamību lietotājam.
- Neveiciet ierīces remontu patstāvīgi. Remonts, pārbaude un regulēšana jāveic tikai kvalificētiem servisa centra speciālistiem.
- Ierīces remontam drīkst izmantot tikai oriģinālās rezerves daļas.

3. Īpaši norādījumi attiecībā uz šīs ierīces drošību

- Darba laikā ar ierīci izvietojiet to tālumā no siltināšanas un citām elektriskajām ierīcēm.
- Aizliegts izmantot putekļu sūcēju bez putekļu savācēja un bez filtriem, kā arī ar piesārņotiem vai bojātām filtriem, vai ar filtriem, kas neatbilst šim modelim.
- Neizmantojiet putekļu sūcēja tīrīšanai ķīmiskos šķīdinātājus.
- Nesavāciet ar putekļu sūcēju šādus priekšmetus un materiālus:
 - degošus priekšmetus: pelnus, ogļītes, izsmēkus u. c.;
 - asus priekšmetus: sasisto stiklu, adatas, kancelejas spraudītes, saspraudes u. c.;
 - krāsvielu, ko izmanto printeru un kopēšanas mašīnās, jo tas ir elektrību vadošs maisījums, kas netiek pilnībā izņemts no filtra;
 - indīgas, sprādzienbīstamas un kodīgas vielas;
 - azbestu vai azbesta putekļus;
 - celtniecības ģipša, cementa un kaļķu putekļus;
 - lielus lapu fragmentus;
 - mitrus putekļus un dubļus;
 - ūdeni un citus šķidrums.
 - Neapstrādājiet ar putekļu sūcēju cilvēkus un mājdzīvniekus.
- Izmantojiet tikai ražotāja rekomendētos aksesuārus un rezerves daļas.
- Nevelciet putekļu sūcēju aiz lokanas šļūtenes. Regulāri pārbaudiet tā stāvokli. Neizmantojiet šļūteni, ja tā ir bojāta.
- Neaizveriet putekļu sūcēja gaisa izlaišanas un izlaišanas atveres.
- Aizliegts uzstādīt putekļu sūcēju uz korpusa malām un sānu daļām. Putekļu sūcējam vienmēr jāatrodas horizontālā stāvoklī, sekojiet putekļu sūcēja stabilitātei uz kāpnēm.

4. Izmantošanas joma

Ierīce paredzēta izmantošanai tikai sadzīves vajadzībām saskaņā ar šo instrukciju. Ierīce nav paredzēta izmantošanai ražošanā un komercdarbībā. Ierīce arī nav paredzēta izmantošanai ārpus telpām un neapkurināmās telpās ar gaisa temperatūru zem +5 °C un paaugstinātu mitruma līmeni. Ražotājs nav atbildīgs par kaitējumiem, kas rodas nepareizas vai šajā ekspluatācijas instrukcijā neparedzētas izmantošanas rezultātā.

5. Ierīces apraksts

Putekļu sūcējs PVC 0830 paredzēts sadzīves telpu uzkopšanai, iesūcot putekļus un smalkos atkritumus. 1. att.

1. Putekļu savācējs
2. Putekļu savācēja fiksācijas poga
3. Ieslēgšanas / izslēgšanas poga (IESL/IZSL)
4. Jaudas regulators
5. Vadu automātiskās satīšanas poga
6. Rokturis putekļu sūcēja pārņemšanai
7. Korpus
8. Rītenis
9. Uzgalis mēbelēm
10. Spraugas uzgalis
11. Teleskopiska caurule
12. Grīdas un paklāju birste
13. Šļūtene
14. Uzgaļu turētājs
15. Turbo birste

6. Komplektācija

1. Putekļu sūcējs- 1 gab.
2. Lokanā šļūtene- 1 gab.
3. Teleskopiska caurule- 1 gab.
4. Grīdas un paklāju birste- 1gab.
5. Uzgalis mēbelēm- 1 gab.
6. Spraugu uzgalis- 1 gab.
7. Uzgaļu turētājs- 1 gab.
8. Ekspluatācijas instrukcija- 1 gab.
9. Garantijas talons- 1 gab.
10. Iepakojums (polietilēna maisiņš + kaste) — 1 gab.

7. Ekspluatācija

Atveriet kastī, uzmanīgi izņemiet ierīci, atbrīvojiet to no visiem iepakojuma materiāliem.

Uzmanību: neceliet un nepārvietojiet putekļu sūcēju aiz putekļu savācēja roktura. Putekļu sūcēja pārņemšanai kalpo rokturis 6 (sk. 5. sadaļu "ierīces apraksts").

- Šļūtenes pievienošana: 2. att.

Ievietojiet šļūtenes uzgali īscaurules gaisa ieplūdes caurumā, savienojot izcilņus uz šļūtenes savienojuma daļas ar īscaurules rievu.

Pagrieziet to aptuveni uz 30 grādiem pulksteņa rādītāja virzienā līdz fiksācijas brīdim.

- Šļūtenes atvienošana: 3. att.

Atslēdziet ierīci no kontaktligzdas. Pagrieziet šļūtenes uzgali aptuveni uz 30 grādiem pretēji pulksteņa rādītāja virzienam un izņemiet to no ligzdas.

- Ievietojiet šļūtenes roktura uzgali teleskopiskās caurules nekustīgajā daļā. 4. att.

- Pabīdīet uz priekšu (no sevis) plastmasas fiksatoru uz teleskopiskās caurulītes nekustīgās daļas un izvelciet tās izvelkamo daļu līdz nepieciešamajam garumam. Noregulējiet teleskopiskās caurules garumu.

Uzvelciet vajadzīgo uzgali uz teleskopiskās caurules izvelkamās daļas (lielāko birsti "grīda/paklājs" vai spraugu uzgali /mēbeļu birsti). 5. att.

Uzgaļa sagatavošana paklāju, flīžu, koka segumu tīrīšanai: 6. att.

Paklāju segumi – birste nav izvīrīta.

Cietie segumi – birste izvīrīta.

PIELIETOŠANA

1. Izvelciet vadu nepieciešamajā garumā, lieko satiniet ar pogas palīdzību.

Uzmanību!

Neizvelciet vadu tālāk par dzelteno atzīmi, kura signalizē par iztināmā vada gala tuvošanos. Sarkanā atzīme apzīmē iztināmā vada beigas.

7. Pieslēdziet ierīci barošanas tīklam.

Uzmanību!

Pirms ierīces pievienošanas tīklam, pārbaudiet tā tehnisko parametru atbilstību (sk. sadaļu "Tehniskie parametri") tīkla parametriem.

3. Lai ieslēgtu ierīci, nospiediet pogu IESL/IZSL uz putekļu sūcēja korpusa.

4. Iesūkšanas jaudas regulēšana

Regulēšana ir iespējama divos veidos:

- ar gaisa plūsmas regulatora palīdzību, kas atrodas uz šļūtenes roktura. Delikātiem materiāliem ieteicams izmantot minimālo iesūkšanas jaudu, šim nolūkam atveriet regulatora vārstu. Ar aizvērtu regulatora vārstu tiek tīrīti flīžu, koka un citi cietie segumi.

- ar dzinēja jaudas regulatora palīdzību. Regulatora pārvietošana uz priekšu/ atpakaļ vienmērīgi palielina/ samazina dzinēja apgriezienus.

Iesūkšanas jaudu var mainīt kopšanas procesa laikā.

5. Pēc darba pabeigšanas izslēdziet putekļu sūcēju ar pogas IESL/IZSL palīdzību uz korpusa, pēc tam atslēdziet ierīci no barošanas tīkla. Lai saīsinātu kabeļus, ar vienu roku nospiediet automātiskās satīšanas pogu. Ar otru roku novirziet kabeļus, lai tas vienmērīgi ieietu satīšanas iekārtā.

PUTEKĻU SAVĀKŠANAS CIKLONU SISTĒMA

Ciklonu sistēmai nav vajadzīgs maiss putekļu savākšanai. Putekļu daļiņas tiek iesūktas putekļu savācējā ar gaisa plūsmas palīdzību. Gaisa attīrās ar HEPA drošības filtra palīdzību, kas uzstādīts putekļu savācēja izejā.



Brīdinājums!

Nekad neizmantojiet ierīci bez uzstādītajiem oriģinālajiem filtriem, kā arī tad, ja filtri ir bojāti vai piesārņoti. Pretējā gadījumā putekļi nokļūs dzinējā un novedīs pie ierīces bojājumiem.

8. Tīrīšana un uzglabāšana

Putekļu savācēja tīrīšana. 7. att.

1. Atslēdziet ierīci un atvienojiet vadu no kontaktligzdas. Velciet tikai aiz kontaktdakšas, nevis aiz vada. Nepieskarities strāvu vadošajiem kontaktiem.
2. Noņemiet 1. putekļu savācēju no tīrīšanas sistēmas, šim nolūkam nospiediet 2. putekļu savācēja fiksācijas pogu. Turot pogu nospiestu, ar otru roku paceliet konteineri aiz roktura.
3. Turot konteineri aiz roktura, ievietojiet to virs atkritumu tvertnes ar augšējo vāku uz leju. Pavelciet aiz putekļu savācēja vāka atvēršanas aizsprosta, lai attīrītu no putekļiem. Pēc putekļu novākšanas izmāzgājiet putekļu savācēja korpusu un ciklona filtra elementus ar auksta ūdens strūklu, noslaukiet un izžāvējiet tos, neizmantojot uzkaršēšanu, pēc tam aizveriet vāku.
4. Izņemiet sākuma HEPA filtru, kurš atrodas korpusa ligzdā putekļu savācēja nodalījuma apakšdaļā. Izkratiet to, apgriežot un viegli uzsitot. Nepieciešamības gadījumā izmāzgājiet filtru aukstā tekošā ūdenī. Neizmantojiet ziepes un mazgāšanas līdzekļus! Izžāvējiet filtru istabas temperatūras apstākļos 24 stundu laikā. Pirms uzstādīšanas pārbaudiet filtru, lai nebūtu redzamu bojājumu. Neizmantojiet bojātu filtru, nomainiet to uz jaunu.
5. Pagrieziet putekļu sūcēju ar aizmugurējo daļu uz savu pusi. Paceliet rokturi pārmešanai. Nospiediet uz leju izejas filtra nodalījuma vāka pogu, kas atrodas zem roktura, pavelciet nodalījuma vāku uz savu pusi un noņemiet to. Ar nelielu piepūli nospiediet sprostus, kurš atrodas izejas HEPA filtra kreisajā pusē, uz labo pusi. Izvelciet izejas HEPA filtru, pavelkot to uz savu pusi. Izkratiet to, apgriežot un viegli uzsitot. Nepieciešamības gadījumā izmāzgājiet filtru aukstā tekošā ūdenī. Neizmantojiet ziepes un mazgāšanas līdzekļus! Izžāvējiet filtru istabas temperatūras apstākļos 24 stundu laikā. Pirms uzstādīšanas pārbaudiet filtru, lai nebūtu redzamu bojājumu. Neizmantojiet bojātu filtru, nomainiet to uz jaunu.

Uzmanību!

Nemazgājiet putekļu sūcēja detaļas trauku mazgājamajā mašīnā un nežāvējiet tās ar fēnu, vai izmantojot karsēšanas ierīci.

Ja iesūkšanas jauda samazinājas, bet konteiners vēl nav piepildīts, atveriet konteineri un apskatiet, vai kaut kas neaizsedz putekļu savācēja un filtra atveri. Lūdzu, attīriet ierīci, ja ir atklāts aizsērējums vai pēc katras kopšanas reizes.

Uzglabāšana

Ierīces ir jāuzglabā slēgtā sausā un tīrā telpā pie apkārtējās vides temperatūras, kas nav zemāka par 5 °C un nav augstāka par plus 40 °C ar relatīvo mitrumu līdz 70 %, un lai apkārtējā vidē nebūtu putekļu, skābju un citu tvaiku, kas rada negatīvu ietekmi uz ierīču materiāliem.

Uzglabājiet ierīci bērniem nepieejamā vietā.

9. Transportēšana

Elektriskās ierīces transportē ar visiem transporta veidiem segtos transporta līdzekļos saskaņā ar kravu pārvadāšanas noteikumiem, kas ir spēkā attiecībā uz konkrētu transporta veidu un kas nodrošina mehānizētu iekraušanas un izkraušanas darbu veikšanu. Pārvadājot ierīci, izmantojiet oriģinālo rūpnīcas iepakojumu.

Ierīču transportēšanas laikā ir jābūt nodrošinātai aizsardzībai pret bojājumiem - izstrādājumu kvalitātes un patērētāju taras ārējā izskata saglabāšanai.

Ierīču transportēšanas laikā jāizslēdz iespēja, kad uz tām tiek radīta tieša atmosfēras nokrišņu un agresīvas vides iedarbība.

10. Realizācija

Realizācijas noteikumi nav noteikti.

11. Utilizācijas prasības



Saskaņā ar EEIA direktīvu 2012/19/ES par elektrisko un elektronisko iekārtu atkritumiem nedrīkst izmantot ierīces kopā ar sadzīves atkritumiem. To nepieciešams nodot oficiālajā dalītā atkritumu savākšanas centrā.

12. Bojājumi un to novēršanas metodes

Šajā tabulā ir uzskaitītas biežāk izplatītās problēmas, kas var rasties ierīces izmantošanas laikā. Ja neizdodas patstāvīgi tikt galā ar problēmām, sazinieties ar patērētāju atbalsta centru vai ar autorizēto servisa centru.

Defektu izpausme	Rašanās iemesli	Novēršanas metodes
Ierīce neieslēdzas	Nav barošanas enerģijas	Pārbaudiet vada pieslēguma drošību pie elektriskā barošanas tīkla
Iesūkšanas jauda ir nepietiekama vai samazinās darba laikā	Radās piesārņojums putekļu savācējā, filtrā, šļūtenē vai uzgalī	Iztīriet vai nomainiet putekļu savācēju un filtrus. Pārbaudiet un attīriet piesārņojumus šļūtenē un uzgalī.
Elektriskās izlādes darba laikā un putekļu pielipšana pie uzgala korpusa	Statiskā elektrība zema gaisa mitruma dēļ telpās	Regulāri piesiet uzgali pie metāla priekšmetiem, lai noņemtu statisko lādiņu

Negaidīta ierīces atslēgšanās darba laikā	Nostrādāja aizsargierīce motora pārkaršanas dēļ	Novērsiet iespējamās pārkaršanas iemeslus (putekļu savācēja, filtru, šļūtenu un uzgaļu piesārņojums). Pirms atkārtotas ieslēgšanas dodiet ierīcei atdzist ne mazāk kā 30 minūšu laikā
Vadu nevar pilnībā saīstīt	Vads ir sašķeterēts, netīrs vai nepareizi saīstīts	Atslēdzot ierīci no barošanas tīkla, izvelciet vadu visā garumā, noslaukiet ar mitru lupatu, izžāvējiet un vienmērīgi satiniet atpakaļ.

Piezīme: Pēc elektriskās ierīces ekspluatācijas termiņa beigām neizmetiet to kopā ar parastajiem sadzīves atkritumiem, nododiet ierīci oficiālā savākšanas punktā turpmākai utilizācijai. Tādējādi Jūs palīdzēsiet saglabāt apkārtējo vidi.

13. Tehniskie parametri

PVC 0730 – tirdzniecības markas POLARIS sadzīves elektriskais putekļu sūcējs

Spriegums: 220–240 V

Frekvence: ~ 50 Hz

Maksimālā jauda: 700W

Putekļu konteinera efektīvais apjoms: 2,2 l

Aizsardzības klase — 2

Piezīme: Sakarā ar to, ka pastāvīgi tiek ieviestas izmaiņas un uzlabojumi, instrukcijā sniegtais apraksts var nedaudz atšķirties no faktiskā izstrādājuma. Ražotājs cer, ka lietotājs pievērsīs tam uzmanību.

14. Informācija par sertifikāciju

Ierīce atbilst tālāk norādītajām ES direktīvām:

- 2014/30/ES (EMS)

- 2014/35/ES (ZSD)

- 2001/95/EK direktīva par produktu vispārēju drošību (DPVD)

- 2011/65/ES ROHS II (Direktīva par bīstamu vielu izmantošanas ierobežošanu)



Aprēķinātais izstrādājuma kalpošanas laiks: 3 gadi

Garantijas laiks: 24 mēneši no iegādes dienas

Ražošanas datums: ir norādīts uz ierīces informatīvās plāksnītes

RAŽOTĀJS: Polaris Corporation Limited, Unit 1801, 18/F, Jubilee Centre, 46 Gloucester Road, Wanchai, Honkonga.

T3 Polaris autortiesību īpašnieks: Akciju sabiedrība Astrata, Geverbeßtrasse 5, Ham, Canton Cug, 6330, Šveice.

Ražotāja pilnvarotais pārstāvis ES: UAB "HTV1", Švitrigailos 11A, Viļņa, Lietuva.

Ražots Ķīnā.

15. GARANTIJAS SAISTĪBAS

Izstrādājums: Sadzīves elektriskais putekļu sūcējs

Modelis PVC 0730

Šī garantija ir spēkā 24 mēnešus, sākot no izstrādājuma iegādes datuma, un paredz izstrādājuma garantijas apkalpošanu gadījumā, ja konstatēti defekti, kas saistīti ar materiāliem un darbu. Šī garantija ir spēkā, ja tiek ievēroti šādi nosacījumi:

1. Ražotāja garantijas saistības attiecas uz visiem modeļiem, kurus ražo ar tirdzniecības marku POLARIS un kuri iegādāti pie ražotāja pilnvarotajiem pārdevējiem valstīs, kur tiek piedāvāta garantijas apkalpošana (neatkarīgi no iegādes vietas).
2. Izstrādājums ir jāizmanto vienīgi saskaņā ar ekspluatācijas instrukciju un, ievērojot drošības noteikumus un prasības.
3. Šī garantija nav attiecināma uz trūkumiem pēc preces nodošanas patērētājam, kas radās:
 - Ķīmiskas, mehāniskas vai cita veida iedarbības, svešķermeņu, šķidrumu, kukaiņu un to dzīves aktivitātes produktu nokļūšanas izstrādājuma iekšpusē rezultātā;
 - Nepareizas ekspluatācijas, kas saistīta ar izstrādājuma izmantošanu citiem, atšķirīgiem no paredzētajiem lietošanas mērķiem, kā arī izstrādājuma uzstādīšanas un ekspluatācijas rezultātā, pārkāpjot ekspluatācijas instrukcijas prasības un tehniskās drošības noteikumus;
 - Kaļķakmens nogulšņu, ūdens akmens un katlakmens nogulšņu rezultātā sakarā ar ūdens izmantošanu ar augstu minerālvielu saturu.
 - Izmantojot izstrādājumu mērķiem, kuriem tā nav paredzēta;
 - Normālas ekspluatācijas, kā arī dabiskā nolietojuma, kas neietekmē funkcionālās īpašības: iekšējās vai ārējās virsmas mehāniskie bojājumi (ieliekumi, skrāpējumi, skrambas), metāla krāsas dabiskās izmaiņas, tajā skaitā varavīksnes toņu un tumšas krāsas plankumu rašanās, kā arī korozijas rašanās uz metāla tajās vietās, kur ir seguma bojājumi, un ar segumu nenoklātās metāla vietās;
 - Apgaides detaļu, lampiņu, bateriju, aizsargekrānu, atkritumu uzkrājēju, siksnu, suku un citu detaļu ar ierobežotu izmantošanas laiku nodiluma rezultātā;
 - Izstrādājuma remonta, kuru veica personas vai organizācijas, kas nav autorizētie servisa centri*, rezultātā;
 - Izstrādājuma bojājumu transportēšanas laikā, tā nepareizas izmantošanas rezultātā, kā arī sakarā ar konstrukcijā neparedzētām modifikācijām vai patstāvīgu remontu.
4. Ražotājs neuzņemas garantijas saistības, ja uz izstrādājuma nav pases identifikācijas plāksnes vai tās dati ir nodzēsti vai izlaboti.
5. Šī garantija ir spēkā tikai attiecībā uz tiem izstrādājumiem, kuri tiek izmantoti personīgajām sadzīves vajadzībām, un neattiecas uz izstrādājumiem, kuri tiek izmantoti komerciālos, rūpnieciskos vai profesionālos nolūkos.

Uzmanību!! Ražotājs nav atbildīgs par iespējamo kaitējumu, ko POLARIS izstrādājumi tiešā vai netiešā veidā radīja cilvēkiem, mājdzīvniekiem, apkārtējai videi, vai par īpašumam nodarīto zaudējumu gadījumā, ja tas notika, kad netika ievēroti ekspluatācijas un izstrādājuma uzstādīšanas noteikumi un nosacījumi, patērētāja vai trešo personu apzinātas vai neuzmanīgas darbības rezultātā.

Visos jautājumos, kas saistīti ar POLARIS izstrādājumu tehnisko apkalpošanu, kvalitātes pārbaudi, garantijas un pēcgarantijas remontu, vērsieties pie pārdevēja — POLARIS pilnvarotā dīlera.

[Ražošanas datums norādīts uz pases identifikācijas plāksnes, kas atrodas uz izstrādājuma aizmugurējās sienas](#)

Odkurzacz do użytku domowego

POLARIS

Model PVC 0730

Instrukcja obsługi

Dziękujemy za wybór produktów, produkowanych pod marką POLARIS. Nasze produkty są projektowane tak, aby spełniały wysokie wymagania jakości, funkcjonalności i wzornictwa. Jesteśmy przekonani, że będziecie Państwo zadowoleni z zakupu nowego produktu naszej firmy.

Przed rozpoczęciem użytkowania urządzenia należy uważnie przeczytać niniejszą instrukcję, która zawiera ważne informacje, dotyczące bezpieczeństwa użytkownika oraz zalecenia, dotyczące prawidłowego użytkowania i pielęgnacji urządzenia.

Instrukcję obsługi należy przechowywać razem z kartą gwarancyjną, paragonem, jeśli to możliwe, również z opakowaniem.

1. Informacje ogólne

Niniejsza instrukcja obsługi ma na celu dostarczenie informacji na temat danych technicznych, urządzenia, obsługi i przechowywania odkurzacza domowego, PVC 0730 POLARIS (zwanego dalej odkurzaczem, urządzeniem).

2. Ogólne wskazówki bezpieczeństwa

- Urządzenie powinno być eksploatowane zgodnie z "Zasadami technicznej eksploatacji urządzeń elektrycznych dla konsumentów".
- Urządzenie jest przeznaczone wyłącznie do użytku domowego. Długotrwałe używanie urządzenia w celach komercyjnych może być przyczyną przeciążenia, które może prowadzić do uszkodzenia urządzenia lub obrażeń ciała.
- Przed użyciem przeczytaj uważnie niniejszą Instrukcję obsługi i zachowaj ją.
- Urządzenie musi być używane wyłącznie zgodnie z jego przeznaczeniem, zgodnie z niniejszą Instrukcją.
- Niniejsze urządzenie nie jest przeznaczone do użytku przez osoby (w tym dzieci), które są niepełnosprawne fizycznie, sensorycznie lub umysłowo, lub które nie mają doświadczenia i wiedzy, chyba że osoby te są nadzorowane lub poinstruowane w zakresie obsługi tego urządzenia przez osobę odpowiedzialną za ich bezpieczeństwo. Dzieci powinny być nadzorowane, aby uniemożliwić im zabawę z urządzeniem.
- Sprawdzaj urządzenie za każdym razem, gdy je włączasz. Nie wolno wkładać wtyczkę do gniazdka, jeśli urządzenie i kabel zasilający są uszkodzone.
- Nie należy używać urządzenia po jego upadku, jeśli są widoczne oznaki jego uszkodzenia. Przed użyciem, urządzenie musi zostać sprawdzone przez wykwalifikowanego technika.
- Uwaga! Nie należy używać urządzenia w pobliżu wanien, zlewów lub innych pojemników, wypełnionych wodą.
- Nigdy nie zanurzać urządzenia w wodzie lub innych płynach.
- Podłączać urządzenie tylko do źródła prądu zmiennego (~). Przed włączeniem upewnij się, że urządzenie jest przystosowane do napięcia używanego w sieci.
- Każde błędne włączenie pozbawia użytkownika prawa do serwisu gwarancyjnego.
- Nie stosować niestandardowych źródeł zasilania ani urządzeń łączących.
- Przed włączeniem urządzenia należy upewnić się, że jest ono wyłączone.
- Nie używaj urządzenia poza pomieszczeniami. Chronić urządzenie przed ciepłem, bezpośrednim działaniem promieni słonecznych, ostrymi krawędziami, wilgocią (nigdy nie zanurzać we wodę).
- Nie podłączaj przewodu zasilającego do sieci zasilania mokrymi rękami.
- Zawsze należy odłączać urządzenie od sieci elektrycznej po użytkowaniu, w czasie czyszczenia lub kiedy jest ono uszkodzone.
- Nie należy pozostawiać urządzenia bez nadzoru. Urządzenie należy przechowywać w miejscu niedostępnym dla dzieci.
- Nie przenosić urządzenia trzymając je za przewód zasilający. Nie wolno również odłączać urządzenie od sieci, trzymając je za przewód zasilający. Po odłączeniu urządzenia od sieci należy trzymać wtyczkę, nie dotykając bolców przewodzących prąd.
- Kabel zasilający może być wymieniany wyłącznie przez wykwalifikowany personel autoryzowanego centrum serwisowego. Naprawy niewykwalifikowane stanowią bezpośrednie zagrożenie dla użytkownika.
- Nie naprawiać urządzenia samodzielnie. Naprawy, przeglądy i regulacje powinny być wykonywane wyłącznie przez wykwalifikowany personel serwisowy.
- Do napraw można używać wyłącznie oryginalnych części zamiennych.

3. Specjalne instrukcje bezpieczeństwa dla tego urządzenia

- Podczas pracy urządzenia należy trzymać jego z dala od urządzeń grzewczych oraz innych urządzeń elektrycznych.
- Nie wolno używać odkurzacza bez pojemnika na kurz oraz bez filtrów, a także z zanieczyszczonymi lub uszkodzonymi filtrami lub filtrami, które nie są zgodne z tym modelem.
- Nie należy używać rozpuszczalników chemicznych do czyszczenia odkurzacza.
- Odkurzacza nie wolno używać do zbierania następujących przedmiotów i materiałów:
 - przedmioty, objęte ogniem: popiół, węgiel, niedopałki papierosów itp.;
 - ostre przedmioty: rozbite szkło, igły, pinezki, spinacze itp.;
 - barwnik, który jest stosowany w drukarkach lub kopiarkach, ponieważ jest to mieszanina przewodząca prąd elektryczny i nie jest całkowicie usuwany z filtra;
 - substancje trujące, wybuchowe i żrące;
 - azbestu lub pyłu azbestowego;
 - budowlany gipsowo-cementowo-wapienny pył;
 - dużych fragmentów;
 - wilgotny kurz i brud;
 - wody oraz inne płyny.
 - Nie odkurzaj ludzi ani zwierząt domowych.
- Stosować wyłącznie zalecane przez producenta akcesoria i części zamienne.
- Nie ciągnij odkurzacza za wąż elastyczny. Regularnie sprawdzaj jego stan. Nie używaj węża, jeśli jest uszkodzony.
- Nie zamykać otworów wylotowych i wylotowych odkurzacza.
- Nie stawiać odkurzacza na krawędzi i boczne części obudowy. Odkurzacz powinien zawsze znajdować się w pozycji poziomej, uważaj na stabilność odkurzacza na schodach.

4. Zakres stosowania

Urządzenie jest przeznaczone wyłącznie do użytku domowego zgodnie z niniejszą instrukcją. Urządzenie nie jest przeznaczone do użytku przemysłowego, ani do użytku komercyjnego.

Urządzenie nie jest również przeznaczone do użytku na zewnątrz oraz w pomieszczeniach nieogrzewanych, gdzie temperatura powietrza jest niższa, niż +5°C, a wilgotność jest bardzo wysoka.

Producent nie ponosi odpowiedzialności za szkody wynikające z niewłaściwego użytkowania lub użytkowania niezgodnego z niniejszą instrukcją obsługi.

5. Opis urządzenia

Odkurzacz PVC 0730 jest przeznaczony do sprzątania suchych pomieszczeń mieszkalnych poprzez odsysanie pyłu i drobnych śmieci. Rys. 1

1. Pojemnik na kurz
2. Przycisk blokady pojemnika na kurz
3. Przycisk włączania/wyłączania (WŁ./WYŁ.)
4. Regulator mocy
5. Przycisk automatycznego zwijania przewodu
6. Uchwyt do przenoszenia odkurzacza
7. Obudowa
8. Koło
9. Końcówka do mebli

10. Końcówka szczelinowa
11. Rura teleskopowa
12. Szczotka do podłogi i dywanów
13. Wąż
14. Trzymacz końcówek
15. Szczotka turbo

6. Wyposażenie

1. Odkurzacze – 1 szt.
2. Wąż giętki – 1 szt.
3. Rura teleskopowa – 1 szt.
4. Szczotka do podłogi i dywanów – 1 szt.
5. Końcówka do mebli – 1 szt.
6. Końcówka szczelinowa – 1 szt.
7. Trzymacz końcówek – 1 szt.
8. Instrukcja obsługi – 1 szt.
9. Karta gwarancyjna – 1 szt.
10. Opakowanie (plastikowa torba + pudełko) – 1 szt.

7. Eksploatacja

Otworzyć pudełko, ostrożnie wyjąć urządzenie, uwolnić go od wszystkich materiałów opakowania.

Uwaga: nie podnoś ani nie przenos odkurzacza, biorąc go za uchwyt pojemnika na kurz. Do przenoszenia odkurzacza jest przeznaczony uchwyt 6 (patrz rozdział 5 "Opis urządzenia").

- Podłączenie węża: Rys. 2

Wsuń końcówkę węża do wlotu powietrza rury, dopasowując wypukłe części na części przyłączeniowej węża do rowków na rurze.

Obróć o około 30 stopni w prawo, aż się zatrzaśnie.

- Odłączenie węża: Rys. 3

Odłącz urządzenie od gniazdka. Obróć końcówkę węża o około 30 stopni w kierunku, przeciwnym do ruchu wskazówek zegara, i wyjmij ją z gniazda.

- Włóż końcówkę uchwytu węża do stałej części rury teleskopowej. Rys. 4

- Przesuń do przodu (w kierunku od siebie) plastikowy zatrzaśnik na nieruchomej części rury teleskopowej i wyciągnij, do długości wymaganej, jej wysuwającą część. Dostosuj długość rury teleskopowej.

Włóż odpowiednią końcówkę na teleskopowe przedłużenie rury (dużą szczotkę "podłoga/dywan" lub końcówkę szczelinową do mebli/szczelin). Rys. 5

Przygotowanie końcówek do czyszczenia dywanów, kafelków, podłóg drewnianych: Rys. 6

Dywan – szczotka nie jest wysunięta.

Twarde powierzchnie – szczotka jest wysunięta.

UŻYTKOWANIE

1. Wyciągnij przewód do wymaganej długości, nawiń nadmiar przewodu przyciskiem.

Uwaga!

Nie wyciągaj przewodu poza żółty znak, który oznacza prawie maksymalną długość do wyciągnięcia. Czerwony znak oznacza koniec długość do wyciągnięcia przewodu.

8. Podłącz urządzenie do sieci.

Uwaga!

Przed podłączeniem urządzenia do sieci zasilania sprawdź, czy parametry techniczne (patrz rozdział "Parametry techniczne") odpowiadają parametrom sieci.

3. Aby włączyć urządzenie, naciśnij przycisk WŁ./WYŁ. na obudowie odkurzacza.

4. Regulacja mocy ssania

Regulacja jest możliwa na dwa sposoby:

- za pomocą regulatora przepływu powietrza, znajdującego się na uchwycie węża. W przypadku delikatnych materiałów zalecane jest stosowanie minimalnej siły ssania, w tym celu maksymalnie otwórz klapę regulatora. Przy zamkniętej klapie regulatora czyszczone są płytki, drewno oraz inne powłoki twarde.
- za pomocą regulatora mocy silnika. Przesuwanie regulatora do przodu/do tyłu płynnie zwiększa/zmniejsza obroty silnika.

Siła ssania może być zmieniona podczas czyszczenia.

5. Po zakończeniu pracy wyłącz odkurzacze za pomocą przycisku WŁ./WYŁ. na obudowie, a następnie odłącz urządzenie od zasilania. Aby zwinać kabel, naciśnij przycisk zwijania automatycznego jedną ręką. Skieruj kabel drugą ręką, aby trafiał równomiernie do odbiornika.

SYSTEM CYKLONOWY ZBIERANIA KURZU

System cyklonowy nie wymaga worka na kurz. Cząsteczki kurzu są zasysane do pojemnika na kurz przez przepływ powietrza. Powietrze jest oczyszczane przez filtr ochronny, który jest zamontowany na wylocie odkurzacza.



Ostrzeżenie!

Nigdy nie należy używać urządzenia bez zainstalowanych oryginalnych filtrów ani w przypadku uszkodzonych lub zabrudzonych filtrów. W przeciwnym razie, kurz przedostanie się do silnika i spowoduje uszkodzenie urządzenia.

8. Czyszczenie i przechowywanie

Czyszczenie pojemnika na kurz. Rys. 7

1. Odłącz urządzenie i odłącz przewód od gniazdka. Ciągnij tylko za wtyczkę, a nie za przewód zasilający. Nie dotykaj prowadzących prąd styków.
2. Wyjmij pojemnik na kurz 1 wraz z systemem czyszczenia, a następnie naciśnij przycisk blokady pojemnika na kurz 2. Trzymając przycisk wciśniętym, drugą ręką podnieś pojemnik za uchwyt.
3. Trzymając pojemnik za uchwyt, umieść go nad pojemnikiem na śmieci górną pokrywką w dół. W celu usunięcia kurzu, pociągnij za zatrzaśnik otwierania pokrywy pojemnika na kurz. Po usunięciu kurzu, przemyj obudowę pojemnika na kurz i element filtra cyklonowego pod strumieniem zimnej wody, wytrzyj i osusz je bez zastosowania nagrzewania, a następnie zamknij pokrywę.
4. Wyjmij wstępny filtr HEPA, znajdujący się w gnieździe obudowy na dnie komory pojemnika na kurz. Potrząśnij nim, obracając i lekko stukając. W razie potrzeby przepłucz filtr pod zimną bieżącą wodą. Nie używaj mydła i środków myjących!
5. Suszyć filtr należy w temperaturze pokojowej przez 24 godziny. Przed instalacją wizualnie sprawdź filtr pod kątem uszkodzeń. Nie używaj uszkodzonego filtra, wymień go na nowy.
5. Obróć odkurzacze tylną stroną do siebie. Podnieś uchwyt do przenoszenia. Naciśnij przycisk, znajdujący się pod uchwytem pokrywy komory filtra wylotowego, pociągnij pokrywę komory na siebie i zdejmij ją. Wciśnij lekko w prawo zatrzaśnik, znajdujący się po lewej stronie wylotowego filtra HEPA. Wyjmij filtr HEPA wylotowy, ciągnąc go na siebie. Potrząśnij nim, obracając i lekko stukając. W razie potrzeby przepłucz filtr pod zimną bieżącą wodą. Nie używaj mydła i środków myjących!
5. Suszyć filtr należy w temperaturze pokojowej przez 24 godziny. Przed instalacją wizualnie sprawdź filtr pod kątem uszkodzeń. Nie używaj uszkodzonego filtra, wymień go na nowy.

Uwaga!

Nie wolno myć części odkurzacza w zmywarce lub pralce ani nie suszyć je suszarką do włosów ani za pomocą urządzeń grzewczych.

Jeśli moc ssania spadła, ale pojemnik nie jest jeszcze pełny, otwórz pojemnik i sprawdź, czy coś blokuje otwory pojemnika na kurz i filtr. Uwaga. Czyścić urządzenie należy, gdy wykryje się zatkanie i po każdym sprzątaniu.

Przechowywanie

Urządzenia elektryczne powinny być przechowywane w zamkniętym, suchym i czystym pomieszczeniu, w temperaturze otoczenia nie niższej, niż plus 5 °C i nie wyżej plus 40°C o wilgotności względnej nie przekraczającej 70% i braku kurzu środowiskowego, kwasów i innych oparów, które niekorzystnie oddziałują na materiały urządzeń elektrycznych.

Urządzenie należy przechowywać w miejscu niedostępnym dla dzieci.

9. Transport

Urządzenia elektryczne są transportowane wszystkimi rodzajami transportu w pojazdach krytych zgodnie z zasadami transportu towarów, działających na tego typu transporcie i zapewniających zmechanizowane prace załadunku i rozładunku. Podczas transportu urządzenia należy stosować oryginalne opakowanie fabryczne.

Podczas transportu urządzeń należy zapewnić ochronę przed uszkodzeniem – zachowanie jakości produktów i wyglądu opakowań.

Transport urządzeń powinien wykluczać możliwość bezpośredniego narażenia na opady atmosferyczne i agresywne środowisko.

10. Sprzedaż

Reguły sprzedaży nie zostały ustalone.

11. Wymogi, dotyczące utylizacji



Zgodnie z dyrektywą WEEE 2012/19/UE w sprawie zużytego sprzętu elektrycznego i elektronicznego urządzenia nie powinny być utylizowane razem z odpadami domowymi. Powinno ono zostać przekazane oficjalnemu punktowi selektywnej zbiórki odpadów.

12. Usterki oraz ich usunięcie

W tej tabeli przedstawiono najbardziej typowe problemy, które mogą powstać podczas korzystania z urządzenia. Jeśli problemów nie da się rozwiązać samodzielnie, prosimy o kontakt z centrum obsługi klienta lub Autoryzowanym centrum serwisowym.

Objawy usterki	Przyczyny powstania	Rozwiązanie
Urządzenie nie włącza się	Brak zasilania	Sprawdź, czy przewód zasilający jest bezpiecznie podłączony do gniazdka elektrycznego.
Moc ssania jest niewystarczającą lub zmniejsza się podczas pracy	Pojemnik na kurz, filtr, wąż lub rura są zatkane	Wyczyść lub wymień pojemnik na kurz i filtry. Sprawdź i usuń zaśmiecenie w wężu i końcówce.
Wylądowania elektryczne podczas pracy i przywieranie kurzu do obudowy końcówki	Elektryczność statyczna z powodu niskiej wilgotności w pomieszczeniu	Regularnie wkładaj końcówkę regularnie do przedmiotów metalowych, aby rozładować ładunki elektrostatyczne.
Nieoczekiwane wyłączenie urządzenia podczas pracy	Zadziałało urządzenie ochronne z powodu przegrzania silnika	Wyciągnij przewód zasilający z gniazdka. Wyciągnij pojemnik na kurz, filtry, rury i dysze). Przed ponownym uruchomieniem pozwól urządzeniu ostygnąć przez, co najmniej, 30 minut.
Nie zwija się całkowicie przewód	Przewód jest skręcony, zabrudzony lub nierównie zwinięty	Gdy urządzenie jest odłączone od sieci, wyciągnij przewód na całą długość, wytrzyj wilgotną szmatką, osusz i równomiernie zwini go.

Uwaga: Po zakończeniu okresu użytkowania urządzenia nie wolno wyrzucać urządzenia wraz ze zwykłymi odpadami domowymi, przekaż je do oficjalnego punktu odbioru w celu dalszej utylizacji. W ten sposób pomożesz chronić środowisko naturalne.

13. Parametry techniczne

PVC 0730 – odkurzacz elektryczny do użytku domowego marki POLARIS

Napięcie: 220-240 V

Częstotliwość: ~ 50 Hz

Moc maksymalna: 700 W

Efektywna objętość pojemnika na kurz: 2,2 L

Klasa ochrony – 2

Uwaga: Ze względu na ciągły proces zmian i ulepszeń, mogą występować pewne różnice pomiędzy instrukcją obsługi a urządzeniem. Producent ma nadzieję, że użytkownik zwróci na to uwagę.

14. Informacje o certyfikacji

Urządzenie jest zgodne z następującymi dyrektywami UE:

- 2014/30/EU (EMC)

- 2014/35/EU (LVD)

- 2001/95/EC The General Product Safety Directive (GPSD)

- 2011/65/EU ROHS II (Directive Restriction of Hazardous Substance)



Szacowany okres użytkowania produktu: 3 lata

Okres gwarancyjny: 24 miesiące od daty zakupu

Data produkcji: podana na tabliczce znamionowej urządzenia

PRODUCENT: Polaris Corporation Limited, Block 1801, 18/F, Jubilee Center, 46 Gloucester Road, Wanchai, Hong Kong.

Właściciel znaku towarowego Polaris: Astrata Spółka Akcyjna, Heverbestrasse 5, Ham, Canton Zug, 6330, Szwajcaria.

Autoryzowany przedstawiciel producenta w UE: ZSA "HTV1", Švitrigailos G. 11A, Wilno, Litwa.

15. ZOBOWIĄZANIE GWARANCYJNE

Produkt: Odkurzaczy elektryczny do użytku domowego

Model PVC 0730

Niniejsza gwarancja obowiązuje przez okres 24 miesięcy od daty zakupu i obejmuje serwis gwarancyjny produktu w przypadku wystąpienia wad materiałowo-produkcyjnych. Niniejsza gwarancja jest ważna z zastrzeżeniem następujących zasad i warunków:

1. Gwarancja producenta obejmuje wszystkie modele, które są produkowane pod znakiem towarowym "POLARIS" i zakupione od autoryzowanych sprzedawców producenta, w krajach, w których świadczona jest usługa gwarancyjna (niezależnie od miejsca zakupu).
2. Urządzenie musi być użytkowane zgodnie z instrukcją obsługi oraz zgodnie z obowiązującymi przepisami i wymaganiami bezpieczeństwa.
3. Niniejsza gwarancja nie obejmuje wad, które wystąpią po przekazaniu towaru konsumentowi, na skutek:
 - Oddziaływania chemicznego, mechanicznego lub innego, przenikania ciał obcych, płynów, owadów oraz innych rzeczy do wnętrza urządzenia;
 - Niewłaściwego użytkowania, polegającego na korzystaniu z produktu nie zgodnie z jego przeznaczeniem, a także instalacji i użytkowania wyrobu z naruszeniem wymagań Instrukcji obsługi i zasad bezpieczeństwa;
 - Kamień wapienny, kamień wodny w wyniku zastosowania wody o wysokiej zawartości minerałów.
 - Użycie produktu do celów, do których nie jest on przeznaczony;
 - Normalnego użytkowania, jak również naturalnego zużycia, które nie wpływa na właściwości funkcjonalne: uszkodzeń mechanicznych powierzchni zewnętrznej lub wewnętrznej (wgniecenia, zadrapania, otarcia), naturalnych zmian koloru metalu, w tym pojawienia się tęczy i ciemnych plam, a także — korozji metalu w miejscach uszkodzenia powłoki i niepokrytych obszarów metalu;
 - Zużycia elementów ozdobnych, lamp, baterii, osłon, kolektorów zanieczyszczeń, pasów, szczotek oraz innych części o ograniczonym okresie trwałości użytkowej;
 - Naprawa produktu, która zostanie, dokona przez osoby lub organizacje, które nie należą do Autoryzowanych centrów serwisowych*;
 - Uszkodzenie produktu podczas transportu, nieprawidłowego użytkowania, jak również w związku z nieprzewidywanymi modyfikacjami konstrukcyjnymi produktu lub samodzielną naprawą.
4. Producent nie ponosi odpowiedzialności gwarancyjnej, jeśli produkt nie posiada tabliczki znamionowej lub jeśli dane na tabliczce znamionowej zostaną usunięte, lub poprawione.
5. Niniejsza gwarancja, dotyczy wyłącznie produktów, używanych do użytku osobistego i nie dotyczy produktów używanych do celów komercyjnych, przemysłowych lub zawodowych.

Uwaga!! Producent nie ponosi odpowiedzialności za ewentualne szkody, wyrządzone bezpośrednio lub pośrednio przez produkt POLARIS osobom, zwierzętom domowym, środowisku lub szkody majątkowe, jeżeli zostały one spowodowane przez nieprzestrzeganie zasad lub warunków użytkowania i montażu produktu, umyślnego lub niedbałego działania konsumenta, lub osób trzecich.

W przypadku wszelkich pytań, związanych z serwisowaniem, kontrolą jakości, naprawą gwarancyjną i pogwarancyjną produktów POLARIS, prosimy o kontakt z autoryzowanym dystrybutorem POLARIS.

[Data produkcji jest podana na tabliczce znamionowej na tylnej powierzchni produktu](#)

Ηλεκτρική σκούπα οικιακής χρήσης

POLARIS

Μοντέλο **PVC 0730**

Οδηγίες χρήσης

Σας ευχαριστούμε για την επιλογή των προϊόντων που διατίθενται στην αγορά υπό το εμπορικό σήμα POLARIS. Τα προϊόντα μας σχεδιάστηκαν με βάση τις υψηλές απαιτήσεις ποιότητας, λειτουργικότητας και σχεδιασμού. Είμαστε σίγουροι ότι θα μείνετε ικανοποιημένοι με την αγορά του καινούριου προϊόντος της εταιρείας μας.

Πριν τη χρήση της συσκευής διαβάστε προσεκτικά τις παρούσες οδηγίες, οι οποίες περιέχουν σημαντικές πληροφορίες σχετικά με την ασφάλειά σας, καθώς και συστάσεις για τη σωστή χρήση και φροντίδα της συσκευής.

Φυλάξτε τις παρούσες οδηγίες μαζί με το πιστοποιητικό εγγύησης, την ταμειακή απόδειξη, κατά προτίμηση με το χάρτινο κουτί του προϊόντος και το υλικό συσκευασίας.

1. Γενικές πληροφορίες

Οι παρούσες οδηγίες χρήσης προορίζονται για ενημέρωση σχετικά με τα τεχνικά χαρακτηριστικά, την κατασκευή και τους κανόνες χρήσης και φύλαξης/αποθήκευσης της ηλεκτρικής σκούπας οικιακής χρήσης, μοντέλο PVC 0730 POLARIS (εφεξής αποκαλείται ηλεκτρική σκούπα ή σκούπα, συσκευή).

2. Γενικές υποδείξεις ασφαλείας

- Η συσκευή πρέπει να χρησιμοποιείται σύμφωνα με τους «Κανόνες Τεχνικής Λειτουργίας των Ηλεκτρικών Εγκαταστάσεων των Καταναλωτών».
- Η συσκευή προορίζεται αποκλειστικά και μόνο για οικιακή χρήση. Η παρατεταμένη χρήση της συσκευής για εμπορικούς σκοπούς μπορεί να οδηγήσει σε υπερφόρτωσή της, με ενδεχόμενο αποτέλεσμα να υποστεί βλάβη ή να προκαλέσει ζημιά στην ανθρώπινη υγεία.
- Πριν από τη χρήση διαβάστε προσεκτικά τις παρούσες Οδηγίες χρήσης και φυλάξτε τις.
- Η συσκευή πρέπει να χρησιμοποιείται μόνο για τον σκοπό κατασκευής της σύμφωνα με τις παρούσες Οδηγίες χρήσης.
- Η παρούσα συσκευή δεν προορίζεται για χρήση από άτομα (συμπεριλαμβανομένων των παιδιών) που έχουν σωματική, νευρική ή διανοητική αναπηρία ή έλλειψη εμπειρίας και γνώσης, εκτός εάν τα άτομα αυτά επιβλέπονται ή ενημερώνονται σχετικά με τη χρήση της συσκευής από τον υπεύθυνο για την ασφάλειά τους. Τα παιδιά πρέπει να εποπτεύονται για να αποτραπεί το ενδεχόμενο παιχνιδιού τους με τη συσκευή.
- Πραγματοποιήστε οπτικό έλεγχο της συσκευής κάθε φορά πριν την ενεργοποίησή της. Εάν η συσκευή ή το καλώδιο τροφοδοσίας φέρει βλάβη, σε καμία περίπτωση μην συνδέσετε τη συσκευή στην πρίζα.
- Μην χρησιμοποιείτε τη συσκευή μετά από πτώση εάν υπάρχουν ορατές ενδείξεις βλάβης. Πριν τη χρήση η συσκευή πρέπει να ελεγχθεί από ειδικευμένο τεχνικό.
- Προσοχή! Μην χρησιμοποιείτε τη συσκευή κοντά σε μηχανές, νεροχύτες ή άλλα σημεία συγκέντρωσης νερού.
- Μην βυθίζετε ποτέ τη συσκευή σε νερό ή άλλα υγρά.
- Συνδέστε τη συσκευή μόνο σε πηγή εναλλασσόμενου ρεύματος (~). Πριν από την ενεργοποίηση βεβαιωθείτε ότι η τάση του ηλεκτρικού δικτύου είναι κατάλληλη για την ορθή λειτουργία της συσκευής.
- Οποιαδήποτε εσφαλμένη ενεργοποίηση σας στερεί το δικαίωμα στις υπηρεσίες στο πλαίσιο της εγγύησης.
- Μην χρησιμοποιείτε μη τυποποιημένες πηγές τροφοδοσίας ή συσκευές σύνδεσης.
- Πριν συνδέσετε τη συσκευή στο δίκτυο, βεβαιωθείτε ότι είναι απενεργοποιημένη.
- Μην χρησιμοποιείτε τη συσκευή σε εξωτερικούς χώρους. Προστατέψτε τη συσκευή από τη θερμότητα, το άμεσο ηλιακό φως, κρούσεις σε αιχμηρές γωνίες, την υγρασία (μην βυθίζετε ποτέ τη συσκευή στο νερό).
- Μην συνδέετε το καλώδιο τροφοδοσίας στο ηλεκτρικό δίκτυο με βρεγμένα χέρια.
- Μετά από τη χρήση της συσκευής ή κατά τον καθαρισμό της ή σε περίπτωση που υποστεί βλάβη, πάντα να την αποσυνδέετε από το ηλεκτρικό δίκτυο.
- Μην αφήνετε τη συσκευή χωρίς επίβλεψη. Φυλάσσετε τη συσκευή μακριά από παιδιά.
- Μην μεταφέρετε την συσκευή κρατώντας την από το καλώδιο τροφοδοσίας της. Απαγορεύεται επίσης η αποσύνδεση της συσκευής από το ηλεκτρικό δίκτυο κρατώντας την από το καλώδιο τροφοδοσίας της. Κατά την αποσύνδεση της συσκευής από το ηλεκτρικό δίκτυο, κρατήστε το φις χωρίς να ακουμπήσετε τους αγωγίμους ακροδέκτες.
- Η αντικατάσταση του καλωδίου ηλεκτρικού δικτύου δύναται να πραγματοποιηθεί μόνο από ειδικευμένο προσωπικό - υπαλλήλους κέντρου εξυπηρέτησης. Επισκευή από μη ειδικευμένο προσωπικό αποτελεί άμεσο κίνδυνο για τον χρήστη.
- Μην επισκευάζετε τη συσκευή μόνοι σας. Επισκευή, οπτικός έλεγχος και ρύθμιση πρέπει να εκτελούνται μόνο από ειδικευμένους ειδικούς του κέντρου εξυπηρέτησης.
- Για την επισκευή της συσκευής μπορούν να χρησιμοποιηθούν μόνο αυθεντικά ανταλλακτικά.

3. Ειδικές οδηγίες ασφαλείας της παρούσας συσκευής

- Όταν η συσκευή βρίσκεται σε λειτουργία, κρατάτε την μακριά από θερμαντικές και άλλες ηλεκτρικές συσκευές.
- Απαγορεύεται η χρήση της ηλεκτρικής σκούπας χωρίς τον συλλέκτη σκόνης και χωρίς τα φίλτρα, καθώς και όταν τα φίλτρα φέρουν βλάβη ή ρύπους ή δεν αντιστοιχούν με το συγκεκριμένο μοντέλο.
- Μην χρησιμοποιείτε χημικούς διαλύτες για να καθαρίσετε την ηλεκτρική σκούπα.
- Μην χρησιμοποιείτε τη σκούπα για να αναρροφήσετε τα ακόλουθα αντικείμενα και υλικά:
 - αντικείμενα που καίγονται: στάχτη, κάρβουνα, αποτίγαρα κ.α.,
 - αιχμηρά αντικείμενα: σπασμένα γυαλιά, βελόνες, πινέζες, συνδετήρες κ.α.,
 - μελάνι που χρησιμοποιείται σε εκτυπωτές ή φωτοαντιγραφικά μηχανήματα, επειδή αποτελεί ηλεκτρικά αγωγίμο μείγμα και δεν αφαιρείται εντελώς από το φίλτρο,
 - τοξικές, εκρηκτικές και διαβρωτικές ουσίες,
 - ασβέστη ή σκόνη ασβέστη
 - οικοδομική σκόνη που περιέχει γύψο, τσιμέντο και ασβέστη,
 - θραύσματα μεγάλων φύλλων,
 - βρεγμένη σκόνη και λάσπη,
 - νερό και άλλα υγρά.
 - Μην χρησιμοποιείτε την ηλεκτρική σκούπα για καθαρισμό των ανθρώπων και των κατοικίδιων ζώων.
- Χρησιμοποιείτε μόνο εξαρτήματα και ανταλλακτικά που συνιστώνται από τον κατασκευαστή.
- Μην έλκετε την ηλεκτρική σκούπα από τον εύκαμπτο σωλήνα. Ελέγχετε τακτικά την κατάσταση του. Μην χρησιμοποιείτε τον εύκαμπτο σωλήνα, εάν φέρει βλάβη.
- Μην φράσσετε τις εξόδους αέρα και τις οπές εξόδου της ηλεκτρικής σκούπας.
- Απαγορεύεται η τοποθέτηση της ηλεκτρικής σκούπας στις άκρες και τις πλευρές του σώματός της. Η ηλεκτρική σκούπα θα πρέπει πάντα να βρίσκεται σε οριζόντια θέση, φροντίζετε να είναι τοποθετημένη σταθερά όταν χρησιμοποιείται σε σκαλιά.

4. Τομέας χρήσης

Η συσκευή προορίζεται αποκλειστικά και μόνο για οικιακή χρήση σύμφωνα με τις παρούσες οδηγίες χρήσης. Η συσκευή δεν προορίζεται για βιομηχανική και εμπορική χρήση.

Η συσκευή δεν προορίζεται επίσης για χρήση σε εξωτερικούς χώρους και σε μη θερμαινόμενους χώρους με θερμοκρασίες του αέρα κάτω των +5°C και με αυξημένη υγρασία.

Ο κατασκευαστής δεν ευθύνεται για τυχόν ζημιές που οφείλονται σε ακατάλληλη ή μη προβλεπόμενη στις παρούσες οδηγίες χρήση.

5. Περιγραφή της συσκευής

Η ηλεκτρική σκούπα PVC 0730 έχει σχεδιαστεί για τον στεγνό καθαρισμό οικιακών χώρων μέσω αναρρόφησης της σκόνης και των ψιλών οικιακών απορριμμάτων. Εικ.

1

1. Συλλέκτης σκόνης

2. Κομβίο ασφάλισης του συλλέκτη σκόνης
3. Κουμπί ενεργοποίησης /απενεργοποίησης (ON/OFF)
4. Ρυθμιστής ισχύος
5. Κομβίο αυτόματης περιέλιξης του καλωδίου τροφοδοσίας
6. Χειρολαβή μεταφοράς της ηλεκτρικής σκούπας
7. Σώμα
8. Τροχός
9. Ακροφύσιο για έπιπλα
10. Ακροφύσιο σχισμής
11. Τηλεσκοπικός σωλήνας
12. Βούρτσα για δάπεδα και χαλιά
13. Εύκαμπτος σωλήνας
14. Προσαρμογέας ακροφυσίων
15. Turbo βούρτσα

6. Περιεχόμενα της συσκευασίας

1. Ηλεκτρική σκούπα - 1 τμχ
2. Εύκαμπτος σωλήνας - 1 τμχ
3. Τηλεσκοπικός σωλήνας - 1 τμχ
4. Βούρτσα για δάπεδα και χαλιά - 1 τμχ
5. Ακροφύσιο για έπιπλα - 1 τμχ
6. Ακροφύσιο σχισμής - 1 τμχ
7. Προσαρμογέας ακροφυσίων - 1 τμχ
8. Οδηγίες χρήσης - 1 τμχ
9. Πιστοποιητικό εγγύησης - 1 τμχ
10. Συσκευασία (πλαστική σακούλα + κουτί) – 1 τμχ

7. Χρήση

Ανοίξτε την κούτα, αφαιρέστε προσεκτικά τη συσκευή, απομακρύνετε όλα τα υλικά συσκευασίας από πάνω της.

Προσοχή: μην ανασηκόνετε και μη μεταφέρετε την ηλεκτρική σκούπα από τη χειρολαβή του συλλέκτη σκόνης. Για τη μεταφορά της ηλεκτρικής σκούπας χρησιμοποιήστε τη χειρολαβή 6 (ανατρέξτε στην ενότητα 5 "Περιγραφή της συσκευής").

- Σύνδεση του εύκαμπτου σωλήνα: Εικ. 2

Εισάγετε το άκρο του εύκαμπτου σωλήνα στην οπή αναρρόφησης αέρα του σωλήνα σύνδεσης, ευθυγραμμίζοντας τις προεξοχές στο συνδυαστικό τμήμα του εύκαμπτου σωλήνα με τα αυλάκια στον σωλήνα σύνδεσης.

Στρέψτε το κατά περίπου 30 μοίρες δεξιόστροφα μέχρι να ασφαλίσει.

- Αποσύνδεση του εύκαμπτου σωλήνα: Εικ. 3

Αποσυνδέστε τη συσκευή από την πρίζα. Στρέψτε το άκρο του εύκαμπτου σωλήνα κατά περίπου 30 μοίρες αριστερόστροφα και αφαιρέστε το από την υποδοχή.

- Τοποθετήστε το άκρο της χειρολαβής του εύκαμπτου σωλήνα στο σταθερό τμήμα του τηλεσκοπικού σωλήνα. Εικ. 4

- Μετακινήστε τον πλαστικό μηχανισμό ασφάλισης στο σταθερό τμήμα του τηλεσκοπικού σωλήνα προς τα εμπρός (από τον εαυτό σας) και τραβήξτε προς τα έξω το πτυσσόμενο τμήμα του έως το επιθυμητό μήκος. Ρυθμίστε το μήκος του τηλεσκοπικού σωλήνα.

Τοποθετήστε το επιθυμητό ακροφύσιο στο πτυσσόμενο τμήμα του τηλεσκοπικού σωλήνα (τη μεγάλη βούρτσα "δάπεδο/χαλιά" ή το ακροφύσιο σχισμής/βούρτσα για έπιπλα). Εικ. 5

Προετοιμασία του ακροφυσίου για τον καθαρισμό χαλιών, πλακιδίων δαπέδου, ξύλινων δαπέδων: Εικ. 6

Μοκέτες: βούρτσα σε μη ανεπτυγμένη θέση.

Σκληρό δάπεδο: βούρτσα σε ανεπτυγμένη θέση.

ΤΡΟΠΟΣ ΧΡΗΣΗΣ

1. Τραβήξτε το καλώδιο έξω κατά το επιθυμητό μήκος, περιελίξτε το περιττό τμήμα του καλωδίου με το κομβίο.

Προσοχή!

Μην βγάξετε το καλώδιο πέραν του κίτρινου σημαδιού, το οποίο δείχνει ότι πλησιάζει το τέλος του ξετυλιγόμενου καλωδίου. Το ερυθρό σημάδι δείχνει το τέλος του ξετυλιγόμενου καλωδίου.

9. Συνδέστε τη συσκευή στο ηλεκτρικό δίκτυο.

Προσοχή!

Πριν συνδέσετε τη συσκευή στο ηλεκτρικό δίκτυο, ελέγξτε εάν τα τεχνικά χαρακτηριστικά (βλ. την ενότητα "Τεχνικά χαρακτηριστικά") αντιστοιχούν με τις παραμέτρους του δικτύου.

3. Για να ενεργοποιήσετε τη συσκευή, πιέστε το κομβίο ON/OFF στο σώμα της ηλεκτρικής σκούπας.

4. Ρύθμιση της δύναμης αναρρόφησης

Η ρύθμιση είναι δυνατή με τους δύο τρόπους:

- με τη βοήθεια του ρυθμιστή της ροής αέρα, ο οποίος βρίσκεται στη χειρολαβή του εύκαμπτου σωλήνα. Για ευαίσθητα υλικά συνιστάται να χρησιμοποιηθεί η ελάχιστη ισχύς αναρρόφησης, για τον σκοπό αυτό ανοίξτε το κλαπέτο του ρυθμιστή κατά τον μέγιστο βαθμό. Δάπεδα πλακιδίων, ξύλινα και άλλα σκληρά δάπεδα καθαρίζονται με κλειστό το κλαπέτο του ρυθμιστή.

- με τη βοήθεια του ρυθμιστή ισχύος του κινητήρα. Η μετακίνηση του ρυθμιστή προς τα εμπρός ή προς τα πίσω αυξάνει ή μειώνει ομαλά τις στροφές του κινητήρα.

Η ισχύς αναρρόφησης δύναται να μεταβληθεί κατά τη διάρκεια του καθαρισμού.

5. Αφού ολοκληρώσετε τις εργασίες σας, απενεργοποιήστε την ηλεκτρική σκούπα με το κομβίο ON/OFF στο σώμα της και, στη συνέχεια, αποσυνδέστε τη συσκευή από το δίκτυο. Για να περιελίξετε το καλώδιο τροφοδοσίας, με το ένα χέρι πιέστε το κομβίο αυτόματης περιέλιξης. Με το άλλο χέρι κατευθύνετε το καλώδιο τροφοδοσίας, ούτως ώστε να εισέρχεται ομοιόμορφα στον μηχανισμό έλξης.

ΚΥΚΛΩΝΙΚΟ ΣΥΣΤΗΜΑ ΣΥΛΛΟΓΗΣ ΣΚΟΝΗΣ

Το κυκλωνικό σύστημα δεν απαιτεί χρήση του σάκου συλλογής σκόνης. Τα σωματίδια σκόνης απορροφώνται στον συλλέκτη σκόνης με τη ροή αέρα. Ο αέρας καθαρίζεται με το προστατευτικό φίλτρο HEPA, το οποίο είναι τοποθετημένο στην έξοδο της ηλεκτρικής σκούπας.



Προειδοποίηση!

Ποτέ μην χρησιμοποιείτε τη συσκευή χωρίς τοποθετημένα τα αυθεντικά φίλτρα όπως επίσης όταν τα φίλτρα φέρουν βλάβη ή ρύπους. Σε αντίθετη περίπτωση, η σκόνη θα διεισδύσει στον κινητήρα και θα προκαλέσει βλάβη της συσκευής.

8. Καθαρισμός και φύλαξη

Καθαρισμός του συλλέκτη σκόνης. Εικ. 7

1. Απενεργοποιήστε τη συσκευή και αποσυνδέστε το καλώδιο από την πρίζα. Τραβήξτε μόνο από το φως και όχι από το καλώδιο. Μην αγγίζετε τους αγωγίσιμους ακροδέκτες.
2. Αφαιρέστε τον συλλέκτη σκόνης 1 μαζί με το σύστημα καθαρισμού, για τον σκοπό αυτό πιέστε το κομβίο ασφάλισης του συλλέκτη σκόνης 2. Κρατώντας πατημένο το κουμπί, ανασηκώστε το δοχείο από τη χειρολαβή του με το άλλο χέρι.
3. Κρατώντας το δοχείο από τη χειρολαβή, τοποθετήστε το πάνω από έναν κάδο απορριμμάτων με το άνω κάλυμμα προς τα κάτω. Τραβήξτε το μάνταλο ανοίγματος του καλύμματος του συλλέκτη σκόνης για τον καθαρισμό από τη σκόνη. Μετά την αφαίρεση της σκόνης, ξεπλύνετε το σώμα του συλλέκτη σκόνης και το στοιχείο του κυκλωνικού φίλτρου κάτω από τη ροή κρύου νερού, σκουπίστε και στεγνώστε τους χωρίς τη χρήση θέρμανσης και, στη συνέχεια, κλείστε

το κάλυμμα.

4. Αφαιρέστε το προκαταρτικό φίλτρο HEPA, το οποίο βρίσκεται στην υποδοχή του σώματος στο κάτω μέρος του διαμερίσματος του συλλέκτη σκόνης. Καθαρίστε το αναποδογυρίζοντάς το και χτυπώντας το ελαφρά. Ξεπλύνετε το φίλτρο με κρύο τρεχούμενο νερό, εάν χρειαστεί. Μην χρησιμοποιείτε σαπούνι και απορρυπαντικά!
Στεγνώστε το φίλτρο σε θερμοκρασία δωματίου για 24 ώρες. Πριν από την τοποθέτηση ελέγξτε το φίλτρο για τυχόν ορατή βλάβη. Εάν το φίλτρο φέρει βλάβη, μην το χρησιμοποιείτε και αντικαταστήστε το με το καινούργιο φίλτρο.
5. Γυρίστε την ηλεκτρική σκούπα με την πίσω πλευρά προς το μέρος σας. Σηκώστε τη χειρολαβή μεταφοράς. Πιέστε προς τα κάτω το κομβίο του καλύμματος της θήκης του φίλτρου εξόδου, το οποίο βρίσκεται κάτω από τη χειρολαβή, τραβήξτε το κάλυμμα της θήκης προς το μέρος σας και αφαιρέστε το. Ασκώντας ελαφριά δύναμη πιέστε προς τα δεξιά το μάνταλο που βρίσκεται στην αριστερή πλευρά του φίλτρου εξόδου HEPA. Αφαιρέστε το φίλτρο εξόδου HEPA τραβώντας το προς τον εαυτό σας. Καθαρίστε το αναποδογυρίζοντάς το και χτυπώντας το ελαφρά. Ξεπλύνετε το φίλτρο με κρύο τρεχούμενο νερό, εάν χρειαστεί. Μην χρησιμοποιείτε σαπούνι και απορρυπαντικά!
Στεγνώστε το φίλτρο σε θερμοκρασία δωματίου για 24 ώρες. Πριν από την τοποθέτηση ελέγξτε το φίλτρο για τυχόν ορατή βλάβη. Εάν το φίλτρο φέρει βλάβη, μην το χρησιμοποιείτε και αντικαταστήστε το με το καινούργιο φίλτρο.

Προσοχή!

Μην πλένετε τα εξαρτήματα της ηλεκτρικής σκούπας σε πλυντήριο πιάτων ή σε πλυντήριο ρούχων και μην τα στεγνώνετε με στεγνωτήρα μαλλιών ή με τη χρήση συσκευών θέρμανσης.

Εάν η ισχύς αναρρόφησης μειωθεί, αλλά το δοχείο δεν είναι ακόμη γεμάτο, ανοίξτε το δοχείο και ελέγξτε εάν υπάρχει κάτι που φράσσει τις οπές του συλλέκτη σκόνης και του φίλτρου. Παρακαλούμε όπως καθαρίσετε τη συσκευή σε περίπτωση εντοπισμού φραξίματος από ρύπους και μετά από κάθε καθαρισμό χώρου.

Φύλαξη

Ηλεκτρικές συσκευές αποθηκεύονται σε κλειστούς, στεγνούς και καθαρούς χώρους σε θερμοκρασία περιβάλλοντος από 5°C έως 40°C και με σχετική υγρασία έως 70%, χωρίς παρουσία σκόνης ή όξινων ή άλλων ατμών στο περιβάλλον που επηρεάζουν δυσμενώς τα υλικά των ηλεκτρικών συσκευών. Φυλάσσετε τη συσκευή μακριά από παιδιά.

9. Μεταφορά

Οι ηλεκτρικές συσκευές μεταφέρονται με κάθε είδους κλειστά μέσα μεταφοράς σύμφωνα με τους κανόνες μεταφοράς εμπορευμάτων που ισχύουν για κάθε συγκεκριμένο μέσο μεταφοράς και διασφαλίζουν τη διεξαγωγή διαδικασιών φόρτωσης και εκφόρτωσης με μηχανικά μέσα. Κατά τη μεταφορά της συσκευής να χρησιμοποιείτε την αρχική εργοστασιακή συσκευασία.

Κατά τη μεταφορά των συσκευών πρέπει να διασφαλίζεται η προστασία από ζημιές – διατήρηση της ποιότητας των προϊόντων και της εμφάνισης της αρχικής συσκευασίας.

Μεταφορά των συσκευών πρέπει να αποκλείει την πιθανότητα άμεσης έκθεσης σε ατμοσφαιρικά φαινόμενα και επιθετικό περιβάλλον.

10. Διάθεση στην αγορά

Κανόνες διάθεσης στην αγορά δεν καθορίζονται.

11. Απαιτήσεις για ανακύκλωση



Σύμφωνα με την Οδηγία 2012/19/ΕΕ σχετικά με τα απόβλητα ηλεκτρικού και ηλεκτρονικού εξοπλισμού (WEEE 2012/19/EU on waste electrical and electronic equipment Directive), δεν επιτρέπεται ανακύκλωση των συσκευών μαζί με τα οικιακά απορρίμματα. Πρέπει να παραδώσετε τη συσκευή στο επίσημο κέντρο διαχωρισμού συλλογής απορριμμάτων.

12. Δυσλειτουργίες και μέθοδοι επίλυσής τους

Στον παρακάτω πίνακα παρατίθενται τα πιο συνηθισμένα προβλήματα που προκύπτουν κατά τη χρήση της συσκευής. Αν δεν μπορείτε να επιλύσετε τα προβλήματα μόνοι σας, επικοινωνήστε με το Κέντρο Εξυπηρέτησης Πελατών ή με το Εξουσιοδοτημένο Κέντρο Εξυπηρέτησης.

Εκδήλωση δυσλειτουργίας	Αιτίες εμφάνισης	Μέθοδοι αντιμετώπισης
Η συσκευή δεν ενεργοποιείται	Δεν υπάρχει τροφοδοσία ηλεκτρικού ρεύματος	Ελέγξτε τη σωστή εφαρμογή του ρευματολήπτη του καλωδίου τροφοδοσίας στον ρευματοδοτή
Η ισχύς αναρρόφησης είναι ανεπαρκής ή μειώνεται κατά τη διάρκεια της λειτουργίας	Ο συλλέκτης σκόνης, το φίλτρο, ο εύκαμπτος σωλήνας ή το ακροφύσιο έχει φράξει από ρύπους	Καθαρίστε ή αντικαταστήστε τον συλλέκτη σκόνης και τα φίλτρα. Ελέγξτε και εξαλείψτε φραξίματα στον εύκαμπτο σωλήνα και το ακροφύσιο.
Ηλεκτρικές εκκενώσεις κατά τη διάρκεια της λειτουργίας και επικόλληση της σκόνης στο σώμα του εξαρτήματος	Στατικός ηλεκτρισμός εξαιτίας της χαμηλής υγρασίας του αέρα του περιβάλλοντα χώρου	Πλησιάζετε τακτικά το ακροφύσιο σε μεταλλικά αντικείμενα για την εκτόνωση στατικών ηλεκτρικών φορτίων
Αιφνίδια απενεργοποίηση της συσκευής κατά τη διάρκεια της λειτουργίας	Λειτουργήσε η διάταξη ασφαλείας λόγω υπερθέρμανσης του κινητήρα	Εξαλείψτε τις πιθανές αιτίες της υπερθέρμανσης (φράξιμο του συλλέκτη σκόνης, των φίλτρων, των εύκαμπτων σωλήνων και των ακροφυσίων). Πριν από την επανεργοποίηση αφήστε τη συσκευή να ψυχθεί για τουλάχιστον 30 λεπτά
Το καλώδιο δεν μαζεύεται εντελώς	Το καλώδιο παρουσιάζει συστροφή, φέρει ρύπους ή έχει περιελχθεί ανομοιόμορφα	Με αποσυνδεδεμένη από το ηλεκτρικό δίκτυο τη συσκευή, τραβήξτε το καλώδιο έξω καθ' όλο το μήκος του, σκουπίστε το με ένα νοτισμένο πανί, στεγνώστε το και επανατυλίξτε το ομοιόμορφα.

Σημείωση: Μετά το τέλος της χρήσιμης ζωής της ηλεκτρικής συσκευής μην την απορρίπτετε μαζί με τα συνήθη οικιακά απορρίμματα, παραδώστε τη συσκευή σε επίσημο σημείο παραλαβής για περαιτέρω ανακύκλωση. Έτσι, θα συμβάλετε στην προστασία του περιβάλλοντος.

13. Τεχνικά χαρακτηριστικά

PVC 0730: ηλεκτρική σκούπα οικιακής χρήσης της εμπορικής μάρκας POLARIS

Τάση: 220-240 V

Συχνότητα ~ 50 Hz

Μέγιστη ισχύς: 700 W

Αποτελεσματική χωρητικότητα του δοχείου σκόνης: 2,2 λίτρα

Κλάση προστασίας – 2

Σημείωση: Λόγω της συνεχιζόμενης διαδικασίας μεταβολών και βελτιώσεων, ενδέχεται να υπάρχουν κάποιες διαφορές μεταξύ των οδηγιών χρήσης και του προϊόντος. Ο κατασκευαστής ελπίζει ότι ο χρήστης θα το λάβει υπόψη του.

14. Πληροφορίες πιστοποίησης

Η συσκευή συμμορφώνεται με τις ακόλουθες Οδηγίες της ΕΕ:

- Οδηγία 2014/30/ΕΕ (EMC)
- Οδηγία 2014/35/ΕΕ (LVD)
- Οδηγία 2001/95/ΕΚ για τη γενική ασφάλεια των προϊόντων (ΟΓΑΠ)
- 2011/65/ΕΕ ROHS II (Οδηγία για τον περιορισμό της χρήσης ορισμένων επικίνδυνων ουσιών)



Εκτιμώμενος ωφέλιμος χρόνος χρήσης του προϊόντος: 3 έτη
Περίοδος εγγύησης: 24 μήνες από την ημερομηνία αγοράς
Ημερομηνία παραγωγής: αναγράφεται στην πινακίδα ονομαστικών στοιχείων της συσκευής

ΚΑΤΑΣΚΕΥΑΣΤΗΣ: Polaris Corporation Limited, Block 1801, 18/F, Jubilee Centre, 46 Gloucester Road, Wanchai, Χονγκ Κονγκ.

Δικαιούχος του ΕΣ Polaris: Ανώνυμη εταιρεία "Αστράτα", Gewerbestrasse 5, Cham, Cuntion of Zug, 6330, Ελβετία.

Εξουσιοδοτημένος αντιπρόσωπος του κατασκευαστή στην ΕΕ: ZAO «HTV1», Švitrigailos 11A Vilnius, Λιθουανία.

Κατασκευάστηκε στην Κίνα.

15. ΟΡΟΙ ΕΓΓΥΗΣΗΣ

Προϊόν: Ηλεκτρική σκούπα για οικιακή χρήση

Μοντέλο PVC 0730

Η παρούσα εγγύηση ισχύει για 24 μήνες από την ημερομηνία αγοράς του προϊόντος και συνεπάγεται την κάλυψη υπηρεσιών εγγύησης της συσκευής σε περίπτωση εντοπισμού ελαττωμάτων που σχετίζονται με τα υλικά και τη λειτουργία της. Η παρούσα εγγύηση ισχύει εφόσον τηρούνται οι ακόλουθοι όροι:

1. Οι όροι εγγύησης του κατασκευαστή ισχύουν για όλα τα μοντέλα που κατασκευάζονται υπό τη μάρκα POLARIS και διατίθενται από τους εξουσιοδοτημένους από τον κατασκευαστή πωλητές, στις χώρες όπου καλύπτονται οι υπηρεσίες εγγύησης (ανεξάρτητα από τον τόπο αγοράς).
2. Το προϊόν πρέπει να χρησιμοποιείται σε πλήρη συμμόρφωση με τις οδηγίες χρήσης και με τήρηση των κανόνων και των απαιτήσεων ασφαλείας.
3. Η παρούσα εγγύηση δεν καλύπτει τυχόν ελαττώματα που προκύψουν μετά την παράδοση του προϊόντος στον καταναλωτή και οφείλονται στις εξής αιτίες:
 - Χημική, μηχανική ή άλλη επίδραση, διείσδυση ξένων αντικειμένων, υγρών, εντόμων και των προϊόντων μεταβολισμού τους εντός του προϊόντος,
 - Ακατάλληλη χρήση η οποία συνίσταται στη χρήση του προϊόντος πέραν του σκοπού κατασκευής του καθώς και τοποθέτηση και λειτουργία του προϊόντος κατά παράβαση των απαιτήσεων των Οδηγιών χρήσης και των κανόνων ασφαλείας,
 - Σχηματισμός ιζηματιών ασβεστίου, εναποθέσεων αλάτων και ποουριού λόγω χρήσης νερού με υψηλή περιεκτικότητα σε μέταλλα.
 - Χρήση του προϊόντος για σκοπούς για τους οποίους δεν προορίζεται,
 - Κανονική λειτουργία καθώς και φυσική φθορά που δεν επηρεάζουν τις λειτουργικές του ιδιότητες: μηχανικές βλάβες στην εξωτερική ή εσωτερική επιφάνεια (χτυπήματα, γρατσουνιές, τριψίματα), φυσικές μεταβολές στο χρώμα του μετάλλου, συμπεριλαμβανομένης της εμφάνισης σκούρων σημείων και σημείων χρώματος ουράνιου τόξου, καθώς και διάβρωση στο μέταλλο σε σημεία βλάβης της επικάλυψης και ακάλυπτων περιοχών μετάλλου,
 - Φθορά διακοσμητικών μερών, λαμπτήρων, μαπαταριών, διάφανων προστατευτικών, συλλεκτών απορριμμάτων, ιμάντων, βουρτσών και άλλων εξαρτημάτων με περιορισμένο ωφέλιμο χρόνο χρήσης,
 - Επισκευή του προϊόντος από άτομα ή οργανισμούς που δεν είναι εξουσιοδοτημένα κέντρα εξυπηρέτησης*,
 - Βλάβες του προϊόντος κατά τη μεταφορά, ακατάλληλη χρήση του καθώς και τροποποιήσεις που δεν προβλέπονται στην κατασκευή του προϊόντος ή αυτόβουλη επισκευή.
4. Ο κατασκευαστής δεν έχει την υποχρέωση να παρέχει υπηρεσίες εγγύησης εάν το προϊόν δεν διαθέτει πινακίδα τεχνικών χαρακτηριστικών ή εάν τα δεδομένα που αναγράφονται σε αυτή έχουν διαγραφεί ή διορθωθεί.
5. Η παρούσα εγγύηση ισχύει μόνο για προϊόντα που χρησιμοποιούνται για προσωπικές οικιακές ανάγκες και δεν καλύπτει προϊόντα που χρησιμοποιούνται για εμπορικούς, βιομηχανικούς ή επαγγελματικούς σκοπούς.

Προσοχή!! Ο κατασκευαστής ουδεμία ευθύνη φέρει για τυχόν βλάβη που προκαλείται άμεσα ή έμμεσα από το προϊόν POLARIS σε ανθρώπους, κατοικίδια ζώα ή περιβάλλον ή τυχόν υλικές ζημιές, εάν αυτές έλαβαν χώρα λόγω μη συμμόρφωσης με τους κανόνες ή τους όρους χρήσης και τοποθέτησης του προϊόντος, της εκ προθέσεως ή απερισκεπτής ενέργειας του καταναλωτή ή τρίτων προσώπων.

Για όλα τα θέματα σχετικά με την τεχνική συντήρηση, τον ποιοτικό έλεγχο, την εγγύηση καθώς και την επισκευή των προϊόντων POLARIS κατόπιν λήξης της περιόδου εγγύησης, επικοινωνήστε με τον πωλητή – εξουσιοδοτημένο αντιπρόσωπο της POLARIS.

[Η ημερομηνία κατασκευής αναγράφεται στην πινακίδα τεχνικών χαρακτηριστικών, που βρίσκεται στο πίσω τοίχωμα του προϊόντος.](#)

