



AFRISO EURO-INDEX GmbH

Контрольно-измерительные приборы
в области теплотехники, промышленности и
охраны окружающей среды
Линденштрассе, 20
D-74363 Гюглинген
Телефон: +49(0)7135-102-0
Телефакс: +49(0)7135-102-147
E-mail: info@afriso.de; info@afriso.ru
Internet: www.afriso.de; www.afriso.ru

Инструкция по эксплуатации

Устройство защиты от недостатка воды Тип: WMS-WP6

**Арт.№ 42300 с разблокировкой
Арт.№ 42305 без разблокировки**

Для отопительных систем с температурой прямого
потока до 120°C

Обозначение деталей по TUV.HWB 02-232

Проверка образца по предписанию 97/23/EG

- ☞ Перед применением прочесть!
- ☞ Соблюдать все требования по технике безопасности!
- ☞ Сохранять для последующего использования!

Напечатано: 04.2006

Идент. номер 854.000.0190

Область применения:

Ограничитель уровня воды обязателен,

Электрическое подсоединение:

Предохранительное устройство недостатка

предписывается в соответствии с DIN EN12828 с 300 кВ. Рекомендуется также генеральный монтаж для всех установок, прежде всего на центральном отоплении.

Описание функции:

При недостатке воды предохранительное устройство недостатка воды отключает горелку, т. е. котел защищается от перегрева. Предохранительное устройство устанавливается на прямом ходу или между прямым и обратным ходом беспрепятственно. Проверка функционирования, которая должна проводиться через регулярные промежутки, производится посредством контрольной кнопки, при помощи которой моделируется уровень воды и горелка выключается и блокируется (рис.3). Новое включение горелки возможно только после разблокировки предохранителя недостатка воды.

Предписание по монтажу:

Предохранитель недостатка воды монтируется в соответствии с рис. 1 параллельно в вертикально проходящий участок прямого трубопровода. Его следует помещать в любом случае в контуре котла перед смесителем. Уровень отключения предохранительного устройства, см. рис. 3 должен находиться минимально на 100 мм выше самой верхней обогреваемой поверхности источника тепла. Запирающие устройства, которые могут вывести из строя предохранительное устройство недостатка воды недопустимы!

Указания по технике безопасности:

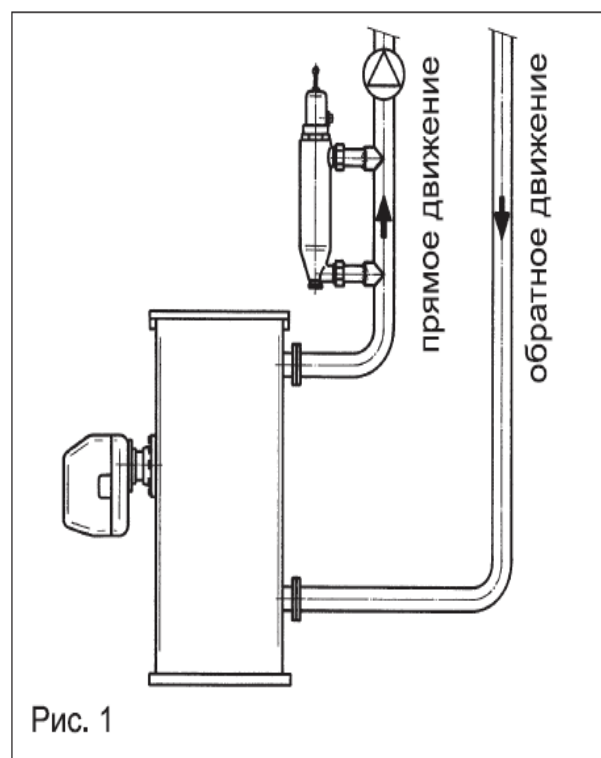
- Обязательно обращать внимание на вертикальный монтаж!
- Насос не должен влиять на положение поплавка В WP6 (например, из-за слишком сильного полоскания или подсоса!) См. рис.1.
- Не варить со стороны зонда! Ведет к разрушению.
- Освободить для сварки патрубков от зонда!
- Во время работ с сильным образованием пыли (как, например, при бесшовных работах) соответственно накрыть WP6!

воды имеет переключающий контакт. При недостатке воды открывается контакт, включенный последовательно с горелкой, так, что может быть включен звуковой сигнал. 4-х жильный присоединительный кабель длиной 1,9 м подсоединен в верхней части по рис. 4. Другие проводные соединения должны выполнять специалисты на ответвленной розетке (рис. 4).

Пуск в эксплуатацию, проверка

После заполнения и освобождения от воздуха системы нажимается кнопка «Разблокировка». Система включена. Контроль функционирования может проходить без падения уровня воды. При этом нажимается кнопка «Проверка». Горелка отключается. Новое включение при помощи нажатия кнопки «Разблокировка».

Пример монтажа



Новое включение горелки возможно только после разблокировки предохранительного устройства недостатка воды.

Технические данные:

Корпус: GK (латунь)

Поплавок: иск. материал

Высота: 358 мм

Присоединения: сварной патрубок DN 20

макс. t эксплуатации 120°C

макс. рабочее давление 10 бар

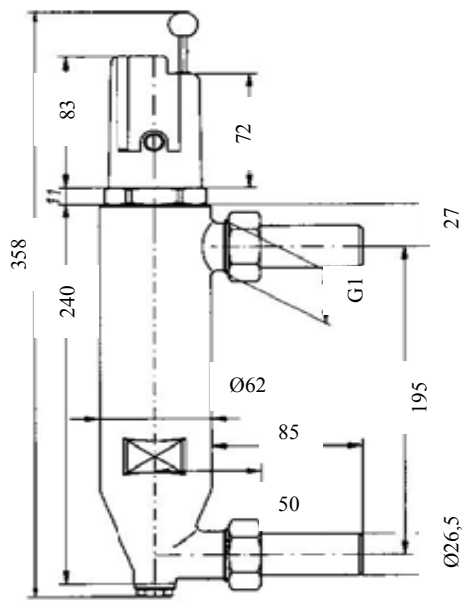
проверочное давление 15 бар

электрическое подсоединение 10(3)A,

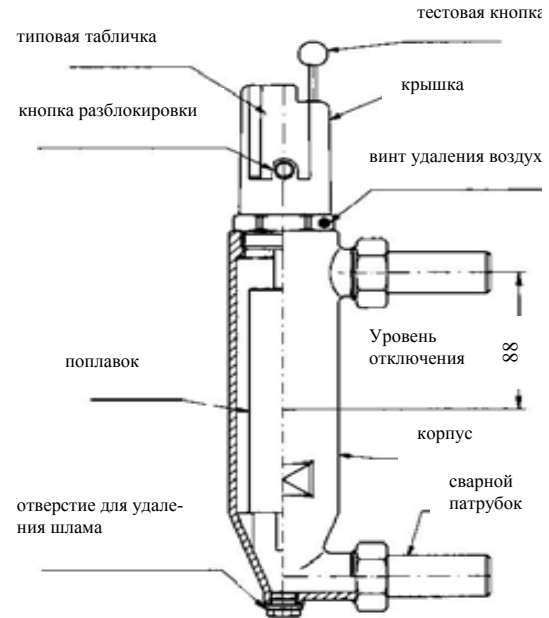
250A Вид защиты: IP 54

Знак проверки деталей: TUV.HWB 02-232

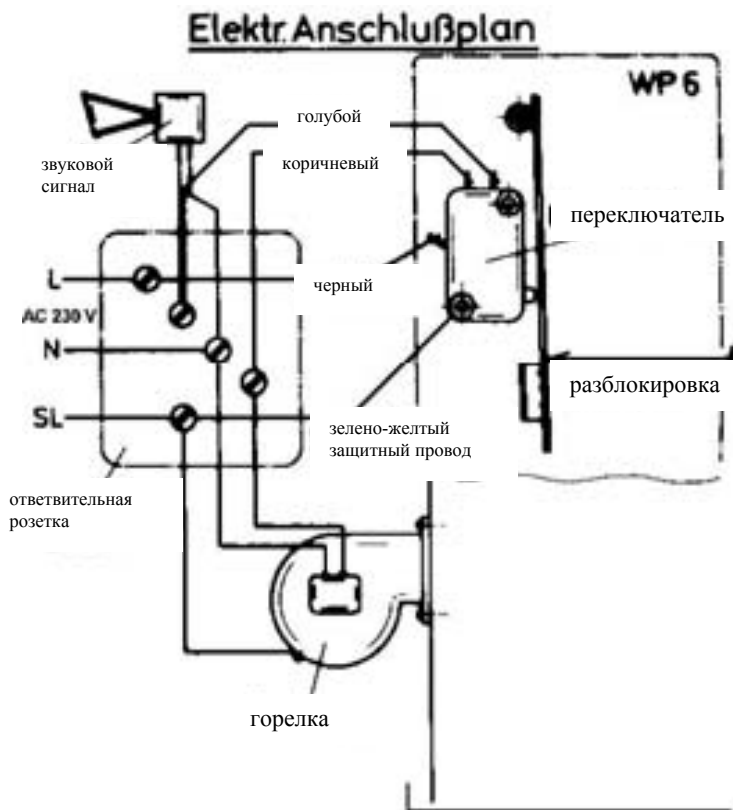
Размеры



Разрез



Электрическая схема



Указания:

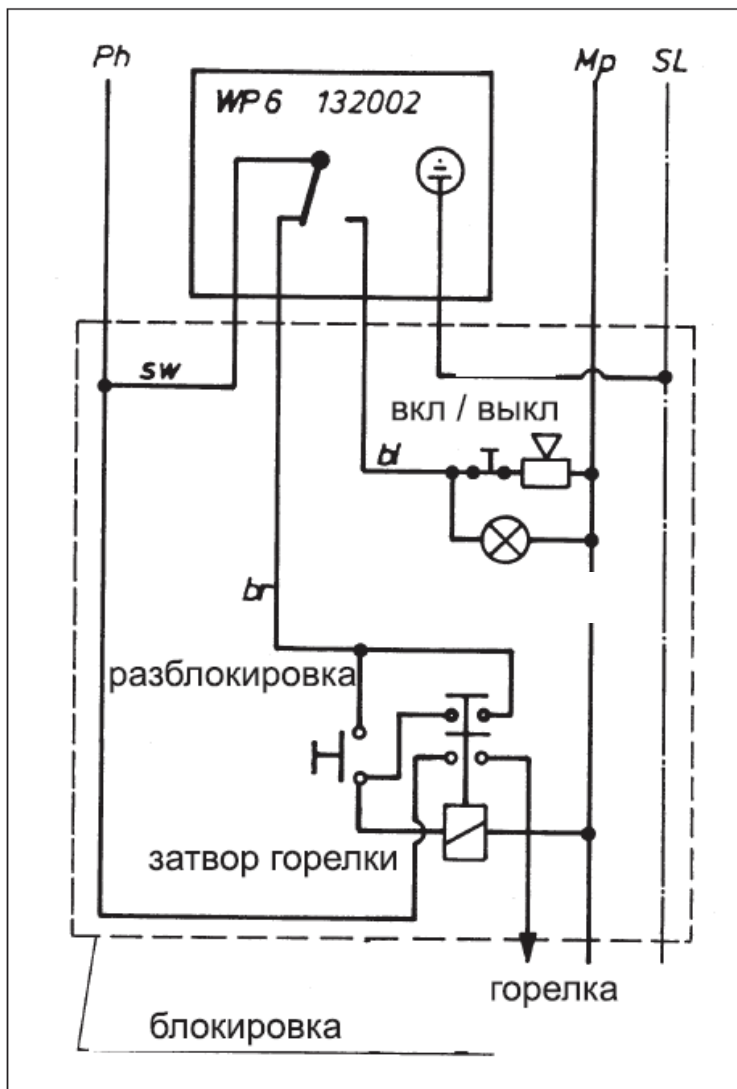
* Прибор пригоден для длительного применения

* Способ действия соответствует RS тип 1B по DIN EN 600730-1

* Сетевой соединительный трубопровод должен быть заменен изготовителем на специальный соединительный трубопровод (температурная стойкость 150°C). Замену производит только изготовитель или сервисная служба!

Для разблокировки прямо из распределительного шкафа в распоряжении имеется исполнение WP6: AN 42305 (без блокировки).
 Блокировка должна производиться пользователем в соответствии с рис. 5.

Рис.5. WP6 без блокировки.



Запасные части:

Верхняя часть для WP6 без блокировки:	AN 42311
Верхняя часть WP6 с блокировкой	AN 42310
Корпус зонда для WMS-WP6	AN 42368

Адреса наших представительств Вы найдете по www.afriso.de в Интернете.

За подробной информацией обращаться: ООО «Афризо»

111024, г. Москва, ш. Энтузиастов, дом 7, пом 1

тел. +7 (495) 707-1317 тел./факс: +7 (495) 362-1733

www.afriso.ru

e-mail: info@afriso.ru