



Рисунок 1: WMS-WP6

## 1. Применение

Электромеханический датчик низкого уровня воды WMS-WP6 предназначен исключительно для защиты котлов, работающих в закрытых отопительных системах от перегрева, вследствие чрезмерного снижения уровня воды в системе. В случае слишком низкого уровня воды автоматически отключает горелку и защищает от перезапуска горелки.

В соответствии со стандартом PN-EN 12828 это обязательная защита для установки выше 300 кВт, однако решение рекомендуется для установок с меньшей мощностью, особенно если большинство приемников тепла находятся ниже котла.

## 2. Технические характеристики датчика низкого уровня воды WMS-WP6

ПАРАМЕТР	ЗНАЧЕНИЕ / ОПИСАНИЕ
<b>СОЕДИНЕНИЕ</b>	2 x сварное соединение DN20
<b>РАБОЧЕЕ ДАВЛЕНИЕ</b>	макс. 10 бар
<b>КОНТРОЛЬНОЕ ДАВЛЕНИЕ</b>	15 бар
<b>КОНТАКТНАЯ НАГРУЗКА</b>	10(2)A, 250В AC
<b>ВНЕШНЯЯ ЗАЩИТА ЦЕПИ</b>	10А при омической нагрузке
<b>СПОСОБ ДЕЙСТВИЯ</b>	Соответствует RS тип 1 согласно PN-EN 60730-1
<b>МАКС. ТЕМПЕРАТУРА ОКРУЖАЮЩЕЙ СРЕДЫ</b>	120°C
<b>МАКСИМАЛЬНАЯ ТЕМПЕРАТУРА СРЕДЫ</b>	120°C
<b>КОНЦЕНТРАЦИЯ ГЛИКОЛЯ</b>	макс. 50%
<b>КЛАСС ЗАЩИТЫ</b>	I согласно EN 60730
<b>ЗАЩИТА КОРПУСА</b>	IP54 согласно EN 60529
<b>ШНУР ПИТАНИЯ</b>	Специальный кабель с термостойкостью 150°C, (замена только изготовителем или сервисом)
<b>ЭЛЕМЕНТ</b>	<b>МАТЕРИАЛ ИЗГОТОВЛЕНИЯ</b>
<b>МАТЕРИАЛ КОРПУСА</b>	Латунь
<b>МАТЕРИАЛ ПОПЛАВКА</b>	Пластмасса

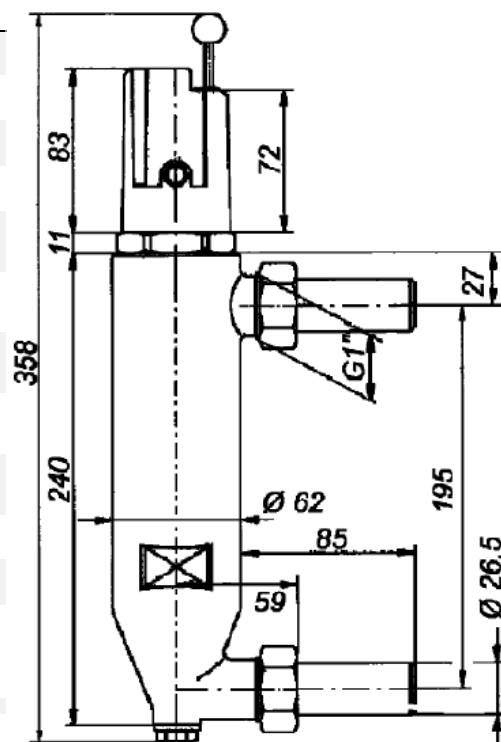


Рисунок 2: Размеры устройства

### 3. Конструкция датчика низкого уровня воды WMS-WP6

WMS-WP6 доступен в двух версиях: с ручным снятием блокировки через кнопку в верхней части (№42 300) или без ручного снятия блокировки (№42 305).

Для версии без снятия блокировка, система разблокировки устройства, пожалуйста, сделайте самостоятельно в соответствии со схемой - Рисунок 5.

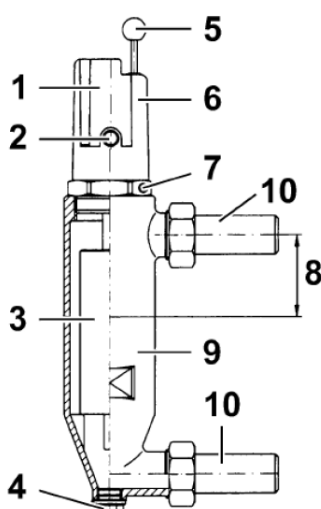


Рисунок 3: Конструкция устройства

#### Отдельные компоненты:

1. Паспортная табличка
2. Кнопка разблокировки
3. Поплавок
4. Отвод примесей
5. Кнопка управления
6. Крышка
7. Вентиляционный винт
8. Уровень срабатывания (коммутация) 88 мм
9. Корпус
10. Соединительные патрубки

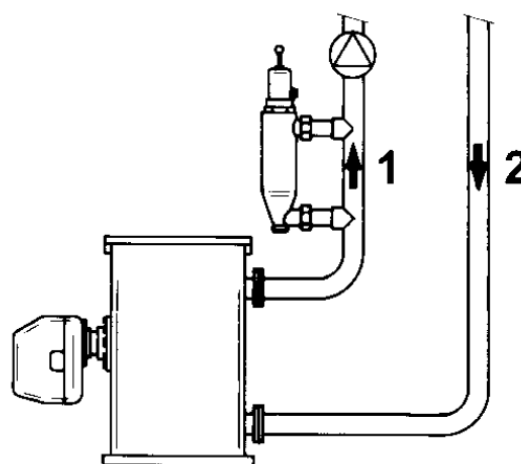
### 5. Допуски, сертификаты и декларации соответствия

Электромеханический датчик низкого уровня воды WMS-WP6 был протестирован VdTÜV – № тип испытания: TÜV.HWB.07-232. Устройство соответствует VDE, а также директивам ЕС по электромагнитной совместимости EMC (89/336/ЕЕС и 92/31/ЕЕС), директивами ЕС по низковольтному электрическому оборудованию LVD (73/23 /ЕЭС и 93/68/ЕЭС) и директивой PED 97/23/ЕЭС.

### 4. Руководство по монтажу

Электромеханический датчик низкого уровня воды WMS-WP6 устанавливается в вертикальное положение. Для того, чтобы приварить, пожалуйста, отсоедините патрубки от датчика. Устройство нужно монтировать в соответствии с схемой применения - Рисунок 4.

Локализовать устройство так, чтобы уровень срабатывания был на 10 см выше верхняя часть котла. Электрическое подключение выполнить по схеме – Рисунок 5.



где: 1-подача, 2-возврат

Рисунок 4: Схема применения

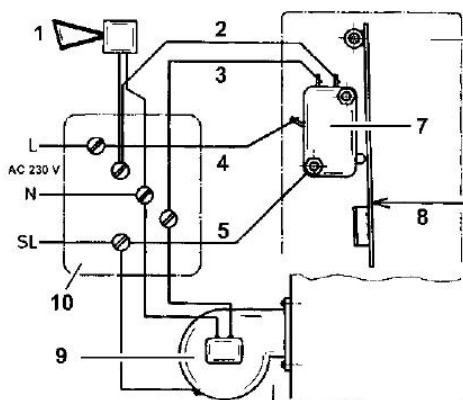


Рисунок 5: Электрическая схема

- 1 Звуковой сигнал, 230 В AC
- 2 Синий
- 3 Коричневый
- 4 Черный
- 5 Зелено-желтый (заземление)
- 6 WMS-WP6 с замком
- 7 Переключатель
- 8 Разблокировка
- 9 Горелка котла
- 10 Распределительная коробка