

AFRISOBasic

AFRISO Sp. z o.o.
Szafszka, ul. Kościelna 7
42-677 Czekanów
www.afriso.pl

Бюро обслуживания
клиентов :
tel. 32 330 33 55
fax 32 330 33 51
zok@afriso.pl

Шаровые краны BEV 2-ходовой запорный клапан

Арт.№ 90 211 00, 90 212 00,
90 213 00, 90 214 00,
90 215 00, 90 216 00

ВНИМАНИЕ!

Данное руководство по монтажу и использованию также доступно на веб - сайте www.afriso.pl на вкладках "Каталог продукции" и "Техническая поддержка".

ВНИМАНИЕ!

Шаровой клапан BEV работает под напряжением сети (230 В переменного тока). Это напряжение может привести к серьезным травмам или смерти.



- ▶ Не допускайте контакта привода клапана с водой.
- ▶ Перед техническим обслуживанием отключите прибор от электросети (выключите предохранитель).
- ▶ Запрещается вносить какие-либо изменения в конструкцию клапана
- ▶ При возникновении каких-либо сомнений в безопасной эксплуатации прибора обратитесь к поставщику. Обратите особое внимание на любые предупреждающие знаки на устройстве и его упаковке.

Шаровой клапан BEV может быть установлен, запущен и демонтирован только обученным персоналом. Работа на электрических цепях должна быть поручена только электромонтеру, обладающему определенным допуском.

Любые модификационные изменения, внесенные несанкционированными лицами, могут представлять опасность и запрещены по соображениям безопасности.

ПРИМЕНЕНИЕ

Шаровые краны BEV предназначены для систем центрального отопления или кондиционирования в качестве запорных элементов. Шаровые краны управляются сигналом SPST и могут запускаться с любого термостата или переключателя.

ОПИСАНИЕ РАБОТЫ

2-ходовой запорный клапан BEV представляет собой нормально закрытый клапан (NC).

При подключении в соответствии с диаграммой на [рис.1](#), когда напряжение будет подаваться только на коричневый провод, клапан останется закрытым. После подачи напряжения на коричневый и черный провод, клапан откроется. После снятия напряжения с черного провода клапан вернется в исходное (закрытое) положение.

Текущее положение клапана определяется ориентацией ручки на приводе (см. [рис. 2](#)). Если ручка расположена поперек привода, клапан закрыт. Если ручка расположена вдоль привода, клапан открыт.

Рис. 1. Электрическая схема

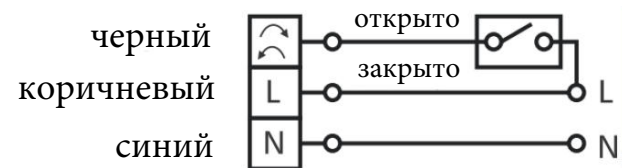
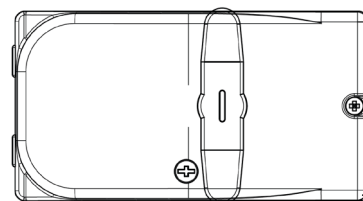
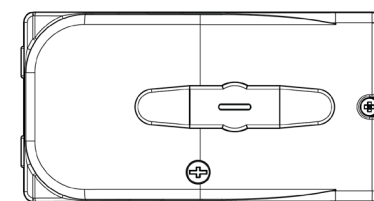


Рис 2. Ручка на приводе



Клапан закрыт

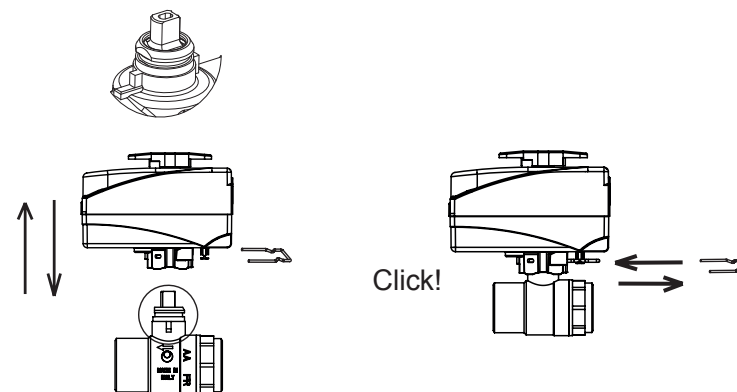


Клапан открыт

Благодаря инновационной конструкции приводов они могут вращать шаровой клапан на 360° в обе стороны. В случае, если во время изменения положения клапана возникает еще один запрос на изменение положения, привод не останавливается и не меняет направление вращения, а поворачивает шар дальше в том же направлении, пока не достигнет заданного положения. Это обеспечивает быструю реакцию на внезапную необходимость изменения положения.

Если что-то заблокирует шар и клапан не сможет закрыть поток, привод начнет вращать шар в другую сторону. Это позволит загрязняющим веществам, которые могли блокировать поток, пройти дальше, и привод не будет поврежден. Это приводит к увеличению срока службы привода.

Рис. 3. Установка привода



ТЕХНИЧЕСКИЕ ХАРАКТЕРИСТИКИ

Параметр / часть	Значение / описание
Соединения	1/2", 3/4", 1", 1 1/4"
KVS	20, 45, 60, 100 м³/ч
Дифференциальное давление	макс. 6 бар
Рабочее давление	макс. 10 бар
Время открытия / закрытия	12 секунд
Корпус клапана	латунь CW617N
Шаровой клапан	латунь CW617N
Водопроницаемость	класс А в соответствии с PN-EN 12266-1
Температура среды	2 ÷ 110°C (кратковременно 150°C)
Температура окружающей среды	0 ÷ 55°C
Концентрация гликоля	макс. 50%
Питание привода	230 V AC
Мощность	макс. 9 VA
Защитный корпус	IP44
Сигнал управления	SPST
Электрический провод	3 x 0,75 мм², изолирован, длина 1м

УСТАНОВКА КЛАПАНА

Внимание! Привод может быть установлен на клапане только в одном положении из-за формы штока клапана и сиденья привода (рис.3).

Перед установкой клапана необходимо тщательно промыть установку, уделяя особое внимание удалению остатков пайки, резке труб. Мы также рекомендуем использовать в установке соответствующие фильтры.

Шаровые краны BEV поставляются с установленным электрическим приводом. Чтобы не повредить корпус привода, рекомендуем перед началом монтажа снять привод с предохранителя. Для этого необходимо снять металлическую фиксирующую скобу, а затем поднять привод (рис. 3).

Установите клапан в соответствующее положение при установке (рис. 4). После завершения всех монтажных работ рядом с клапаном установите привод на клапан и закрепите его, вставив металлическую фиксирующую скобу.

Сделать электрические соединения в соответствии с диаграммой на рис.1, используя заводской провод привода. Не открывайте корпус привода.

Рис. 4. Монтажные позиции

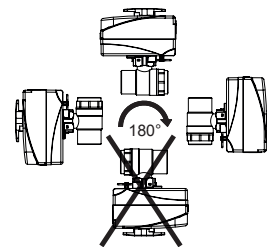
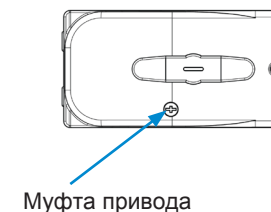


Рис. 5. Ручная регулировка клапана



ОБСЛУЖИВАНИЕ

Шаровые краны BEV состоят из двух основных компонентов - клапана и электрического привода. Клапаны BEV позволяют устанавливать в установке сам клапан без электрического привода. После установки клапана привод может быть установлен в любое время. Во время эксплуатации привод может быть заменен без необходимости слива среды или остановки работы установки.

В случае сбоя питания шар клапана останется в последнем положении. Для ручного управления клапаном удерживайте или нажмите и поверните муфту в ручное положение (рис. 5). Затем вы можете управлять клапаном с помощью ручки. После восстановления питания отпустите муфту, чтобы клапан вернулся в автоматическую работу.

Благодаря правильной конструкции внутренних элементов клапанов они выдерживают высокое дифференциальное давление и снижают риск блокировки клапана после длительного простоя в одном положении, что обеспечивает их долгий срок службы.

ВЫВОД ИЗ ЭКСПЛУАТАЦИИ, УТИЛИЗАЦИЯ



1. Отключите питание устройства.
2. Демонтируйте устройство.
3. В целях защиты окружающей среды не выбрасывайте отключенный прибор вместе с несегрегированными бытовыми отходами. Устройство должно быть доставлено в соответствующий пункт утилизации. Шаровые краны BEV изготовлены из материалов, которые могут быть переработаны.

ГАРАНТИЯ

Производитель предоставляет на устройство 24 месяца гарантии с даты продажи от ООО AFRISO. Гарантия аннулируется в результате самовольных переделок или установки, несовместимой с настоящей инструкцией по монтажу и использованию.

УДОВЛЕТВОРЕННОСТЬ КЛИЕНТОВ

Для AFRISO удовлетворенность клиентов является наиболее важным фактором. Если у вас есть вопросы, предложения или проблемы с продуктом, пожалуйста, свяжитесь с нами: zok@afriso.pl, тел. 32 330 33 55.

ДОПУСКИ И СЕРТИФИКАТЫ

Шаровые краны BEV соответствуют электромагнитной директиве EMC 2014/31 / EU, низковольтному LVD 2014/35 / EU, RoHS2 2011/65 / EC и напорному PED 2014/68 / EU. Шаровые краны BEV имеют декларацию соответствия CE. Шаровые краны BEV также имеют гигиенический сертификат, выданный Национальным институтом общественного здравоохранения - государственным учреждением гигиены.