

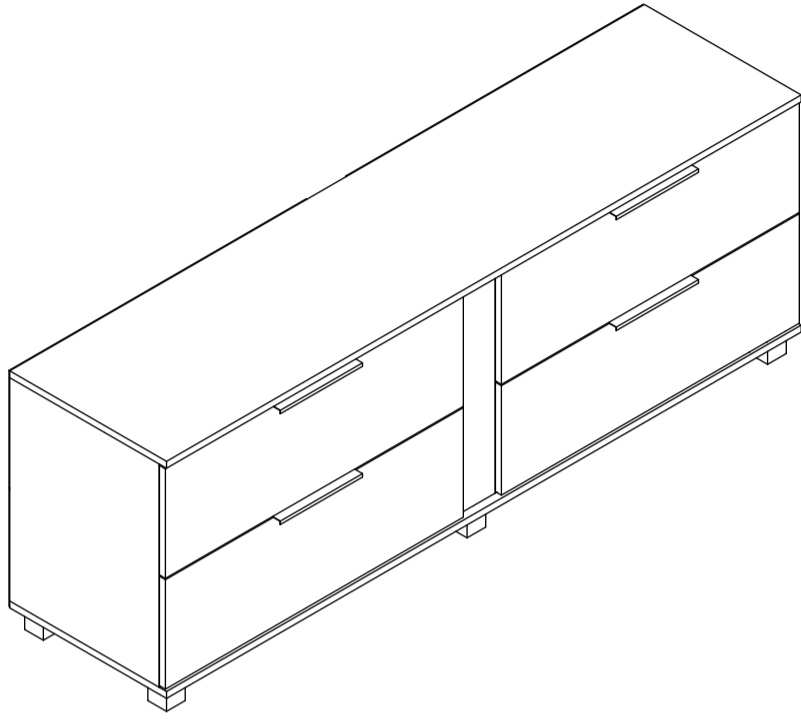
Мебельная фабрика «MODERN»
ИП Сараев Александр Вячеславович, ОГРНИП 319183200027740, ИНН 183110943230
426000, Россия, Удмуртская республика, город Ижевск, улица Новосмирновская 40
Контактный телефон: +7 (3412) 559-556 e-mail: info@modernmebel.com
www.modernmebel.com

ПАСПОРТ ИЗДЕЛИЯ

Тумба «Пандора»

P77

габаритные размеры изделия: 600x1700x420



УВАЖАЕМЫЙ ПОКУПАТЕЛЬ!

Мебельная фабрика «MODERN» выражает благодарность за выбор продукции нашего производства. Перед началом сборки внимательно ознакомьтесь с паспортом изделия, проведите проверку содержимого упаковок на наличие дефектов и соответствие комплекточной ведомости. Для устранения несоответствий в изделии и причин их возникновения, просим Вас сохранять части упаковок со всеми наклеенными этикетками. Претензии по качеству и комплектности продукции принимаются по месту приобретения.

ГАРАНТИИ ПРОИЗВОДИТЕЛЯ:

Производитель гарантирует соответствие выпускаемой продукции требованиям ГОСТа 16371-2014 при соблюдении условий хранения, транспортировки и эксплуатации. Установленная гарантия производителя составляет два года со дня покупки изделия. Гарантия не распространяется на повреждения, вызванные нарушениями правил хранения, транспортировки и эксплуатации. Производитель вправе отказать в гарантийном устранении повреждений, вызванных вследствие самостоятельной доставки изделия из пункта продажи, а также сборки неквалифицированными специалистами. Срок эксплуатации изделия составляет десять лет.

ПРАВИЛА ЭКСПЛУАТАЦИИ И УХОДА ЗА МЕБЕЛЬЮ:

Срок службы мебели зависит не только от ее качества, но и от Вашего отношения к ней. Следуйте простым правилам для сохранения внешнего вида и долговечности приобретенной мебели:

- Не допускайте попадание влаги на элементы мебели. В случае контакта с водой, во избежание разбухания деталей и отслоения кромок, незамедлительно протрите изделие насухо.
- Не эксплуатируйте мебель во влажных, не проветриваемых и не отапливаемых помещениях.
- Размещайте мебель не ближе одного метра от нагревательных приборов и систем отопления.
- Исключите постоянный прямой контакт солнечных лучей с поверхностью изделия.
- Оберегайте поверхность изделия и его конструктивных элементов от механических повреждений, вызванных острыми и твердыми предметами или чрезмерными физическими нагрузками.
- Для ухода за мебелью рекомендуется использовать мягкие ткани со специальными моющими средствами для мебели. Не протирайте поверхность изделия моющими средствами на абразивной основе и агрессивными жидкостями, в составе которых присутствуют кислоты и щелочи.
- В процессе эксплуатации возможно ослабление крепежной фурнитуры. Периодически проверяйте узлы изделия и, по мере необходимости, проводите «подтяжку» фурнитуры.
- При наличии в изделии стеклянных элементов помните, что эксплуатация изделия с поврежденными стеклянными элементами сопряжена с риском получения серьезных травм.

ОБЩИЕ УКАЗАНИЕ ПО СБОРКЕ:

Сборку изделия необходимо проводить на чистой и ровной поверхности. Во избежание повреждений кромок не ставьте детали торцом на твердую поверхность. Перед началом сборки определите назначение каждой детали. Для сборки может потребоваться дополнительный инструмент: крестовая отвертка, дрель, молоток, рулетка, уголок. В изделии могут присутствовать несущественные технологические отверстия. При обнаружении следов от производственной маркировки деталей, удалите их при помощи моющего средства. Производитель оставляет за собой право вносить незначительные конструктивные изменения в выпускаемую продукцию без предварительного уведомления и отображения в настоящей инструкции.

П77: комплекточная ведомость фурнитуры

Номер	Наименование фурнитуры	Количество	Вес	Упаковка
1	Паспорт изделия	1	-	1
2	Ключ шестигранный	1	-	1
3	Гвоздь	128	77	1
4	Заглушка конфирмата	44	-	1
5	Заглушка эксцентриковой стяжки	8	-	1
6	Конфирмат	44	308	1
7	Саморез 3,5x16	80	64	1
8	Саморез 3,5x30	8	-	1
9	Саморез с прессшайбой 4,2x25	8	-	1
10	Стяжка межсекционная	2	-	1
11	Футорка	8	-	1
12	Эксцентриковая стяжка	8	-	1
13	Опора декоративная H50	6	-	1
14	Ручка [Пандора]	4	-	1
15	Шариковые направляющие L350	4	-	1

П77: комплекточная ведомость деталей

Номер	Наименование детали	Длина	Ширина	Количество	Цвет	Упаковка
16	Дно ящика	739	346	4	Белый	2
17	Задняя стенка	272	796	4	Белый	2
18	Накладка ящика	798	253	4	Дополнительный	2
19	Вертикальная стенка ящика	350	200	8	Основной	2
20	Задняя стенка ящика	711	200	4	Основной	2
21	Крышка	1700	420	1	Основной	2
22	Левая перегородка	518	400	1	Основной	2
23	Левая стенка	518	400	1	Основной	2
24	Нижняя стенка	1700	420	1	Основной	2
25	Передняя стенка ящика	711	200	4	Основной	2
26	Правая перегородка	518	400	1	Основной	2
27	Правая стенка	518	400	1	Основной	2
28	Фальшпанель	518	100	1	Основной	2
29	Соединительная планка	766	-	2	-	2



вырезать и приклеить к задней стенке изделия ✂

Мебельная фабрика «MODERN»
ИП Сараев Александр Вячеславович, ОГРНИП 319183200027740, ИНН 183110943230
426000, Россия, Удмуртская республика, город Ижевск, улица Новосмирновская 40

Тумба «Пандора»

P77

габаритные размеры изделия: 600x1700x420

Дата изготовления: 2021 год

ГОСТ 16371-2014

ЕАЭС Декларация о соответствии
EAЭС N RU Д-РУ.АМ05.В.06688.19

РСТ Сертификат соответствия
РОСС RU C-RU.АК01.Н.03612.19

Гарантийный срок 24 месяца
Срок эксплуатации 10 лет

