

МЕТАЛЛИЧЕСКИЙ КОНСТРУКТОР

Серия обучающих конструкторов с подвижными деталями

Инструкция по сборке

| № | Деталь | Кол-во | № | Деталь | Кол-во | № | Деталь | Кол-во |
|---|------------------------------------------------------------------------------------|--------|----|------------------------------------------------------------------------------------|--------|----|------------------------------------------------------------------------------------|--------|
| 1 |  | 6 | 9 |  | 2 | 17 |  | 18 |
| 2 |  | 4 | 10 |  | 2 | 18 |  | 1 |
| 3 |  | 10 | 11 |  | 6 | 19 |  | 80 |
| 4 |  | 6 | 12 |  | 1 | 20 | Отвертка | 1 |
| 5 |  | 4 | 13 |  | 8 | 21 | Ключ гаечный | 1 |
| 6 |  | 6 | 14 |  | 2 | 22 |  | 3 |
| 7 |  | 2 | 15 |  | 16 | 23 |  | 2 |
| 8 |  | 2 | 16 |  | 7 | 24 |  | 2 |

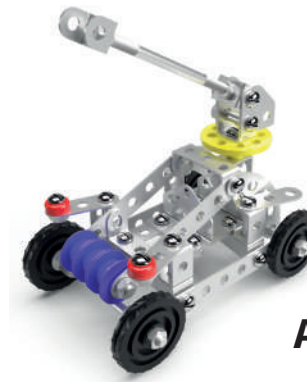
* - комплектация
может быть изменена
производителем



РОБОТ P1-10COR

РОБОТ P2-10COR

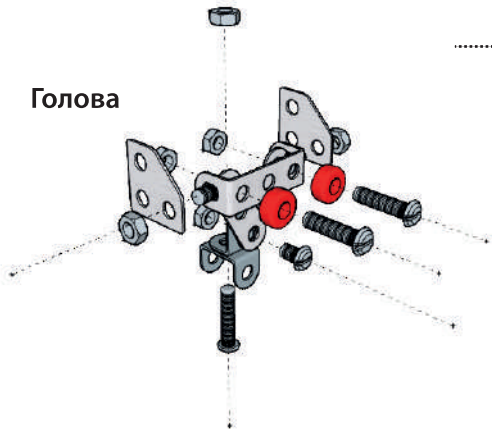
ЗПУ



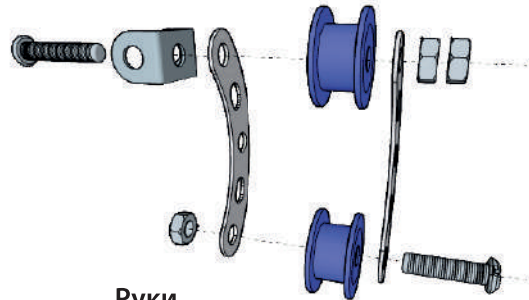
Арт. 02214

РОБОТ Р1-10КОР

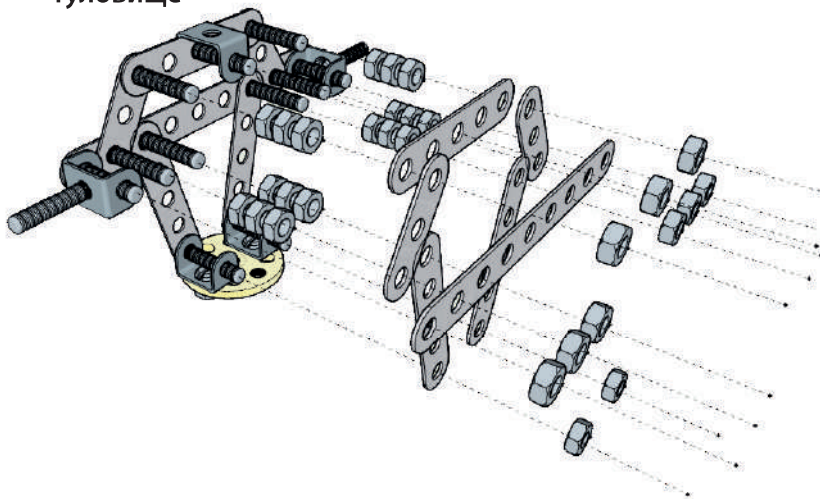
Голова



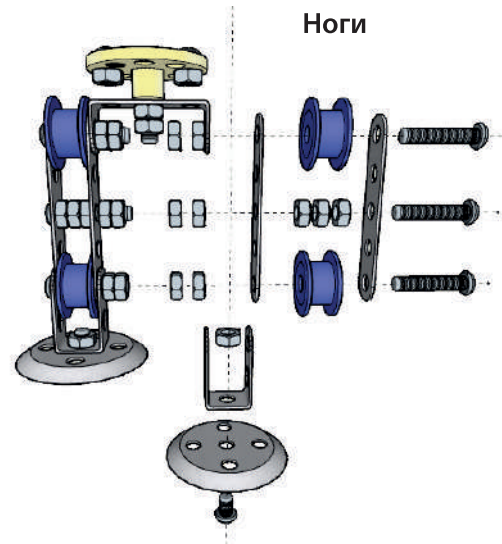
Руки



Туловище

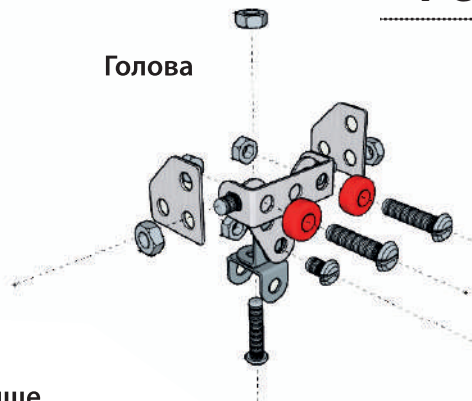


Ноги

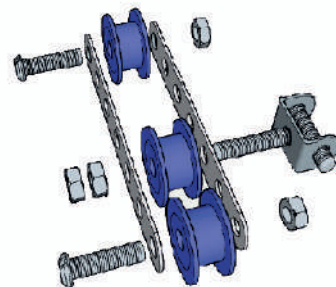


РОБОТ P2-10КОР

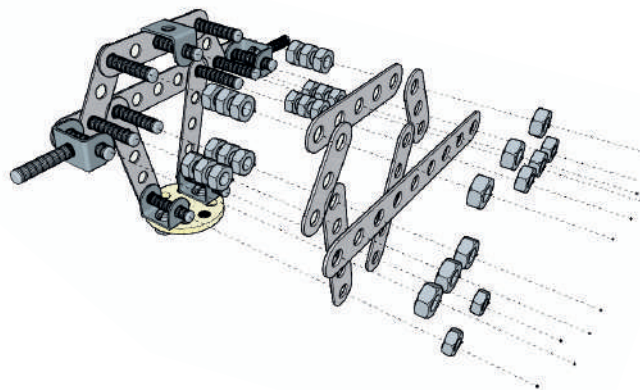
Голова



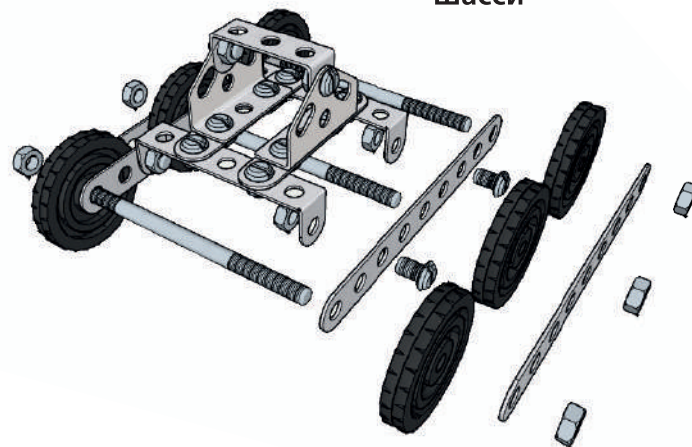
Руки



Туловище



Шасси



Зенитно-пулеметная установка

