

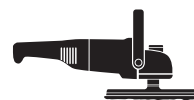
# Einhell

## CC-PO 1100/150 E

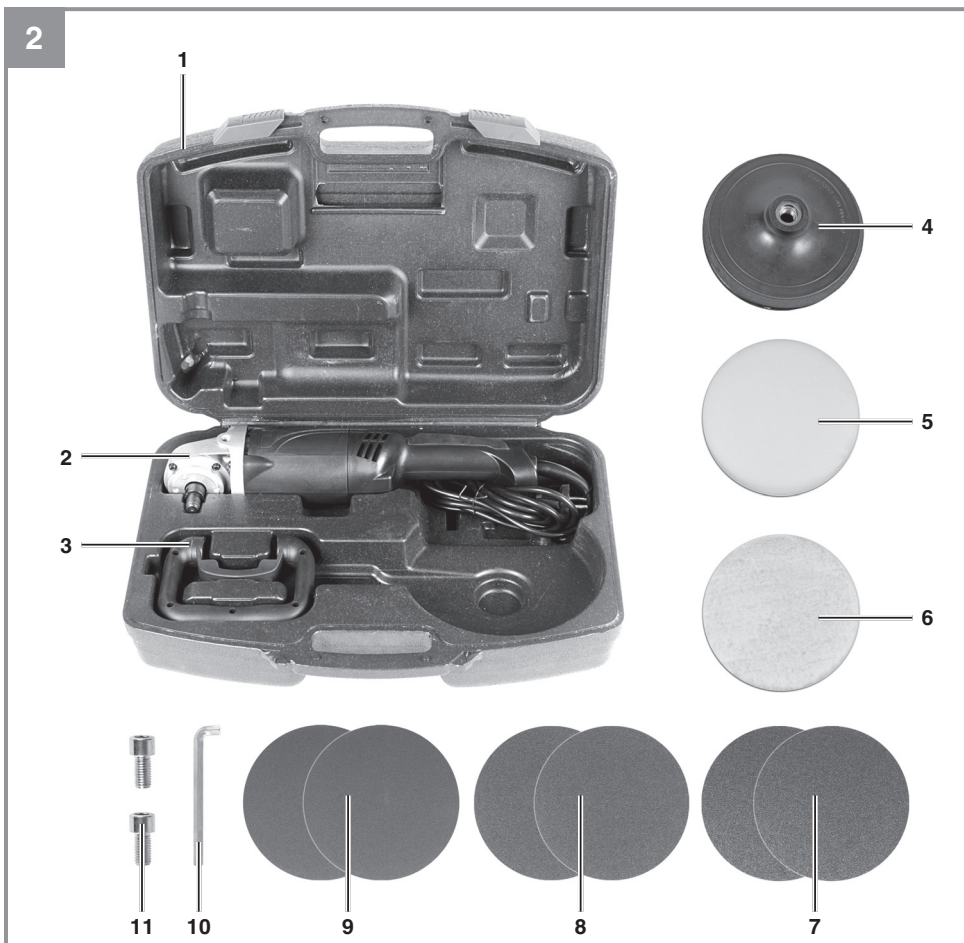
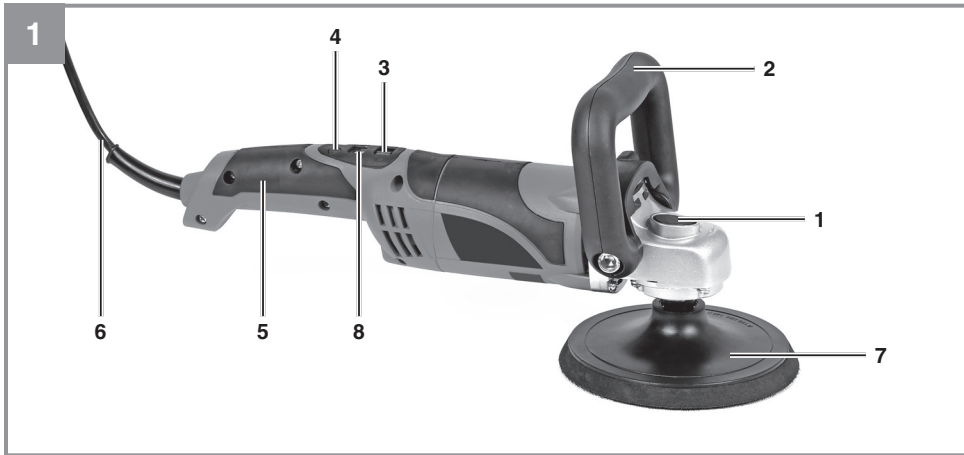
- D **Originalbetriebsanleitung**  
Polier- und Schleifmaschine
- GB **Original operating instructions**  
Polishing and sanding machine
- F **Instructions d'origine**  
Affuteuse et machine a polir
- I **Istruzioni per l'uso originali**  
Lucidatrice e smerigliatrice
- CZ **Originální návod k obsluze**  
Leštička a bruska
- SK **Originálny návod na obsluhu**  
Leštička a brúska
- NL **Originele handleiding**  
Polijst- en slijpmachine
- E **Manual de instrucciones original**  
Lijadora y pulidora
- H **Eredeti használati utasítás**  
Polírozó- és csiszológép

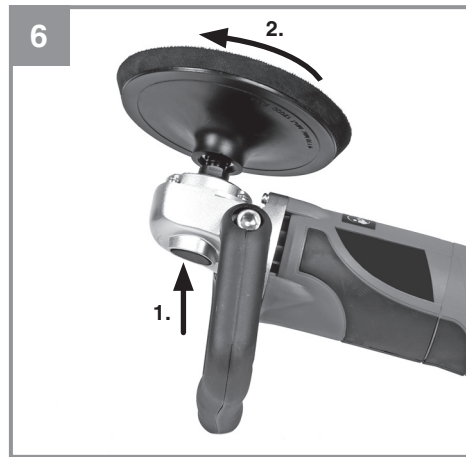
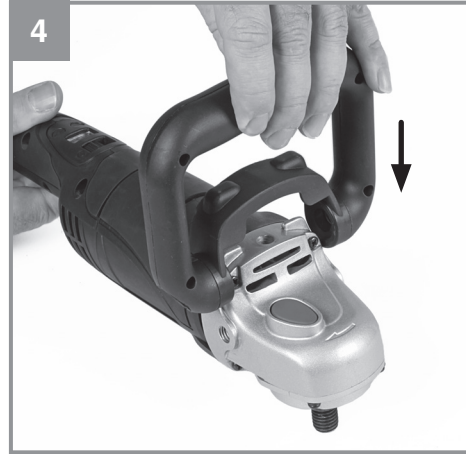
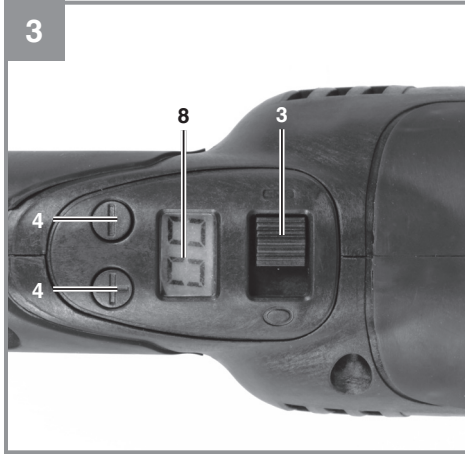


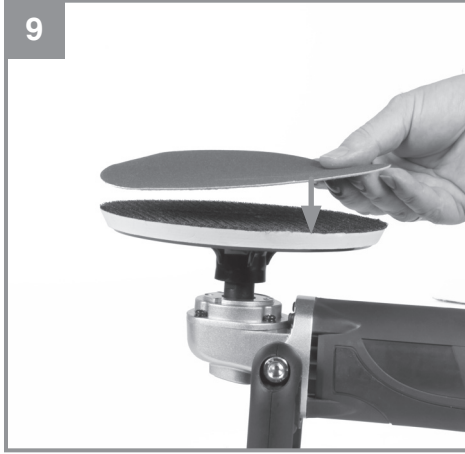
Art.-Nr.: 20.932.75



I.-Nr.: 21010









**Gefahr!** - Zur Verringerung des Verletzungsrisikos Bedienungsanleitung lesen



**Vorsicht! Tragen Sie einen Gehörschutz.** Die Einwirkung von Lärm kann Gehörverlust bewirken.



**Vorsicht! Tragen Sie eine Staubschutzmaske.** Beim Bearbeiten von Holz und anderer Materialien kann gesundheitsschädlicher Staub entstehen. Asbesthaltiges Material darf nicht bearbeitet werden!



**Vorsicht! Tragen Sie eine Schutzbrille.** Während der Arbeit entstehende Funken oder aus dem Gerät heraustretende Splitter, Späne und Stäube können Sichtverlust bewirken.



Kennzeichnet elektrische Geräte, die ein doppelt schutzisoliertes Gehäuse haben und somit der Schutzklasse II entsprechen.



Gefahrenhinweis: Verletzungsgefahr und Gefahr der Beschädigung des Geräts.

Dieses Gerät darf nicht von Kindern benutzt werden. Kinder sollten beaufsichtigt werden, damit sie nicht mit dem Gerät spielen. Reinigung und Wartung darf nicht von Kindern durchgeführt werden. Das Gerät darf nicht von Personen mit verminderten physischen, sensorischen oder geistigen Fähigkeiten oder Personen mit unzureichendem Wissen oder Erfahrung benutzt werden, außer sie werden von einer für sie verantwortlichen Person beaufsichtigt oder angeleitet.

**Gefahr!**

Beim Benutzen von Geräten müssen einige Sicherheitsvorkehrungen eingehalten werden, um Verletzungen und Schäden zu verhindern. Lesen Sie diese Bedienungsanleitung / Sicherheitshinweise deshalb sorgfältig durch. Bewahren Sie diese gut auf, damit Ihnen die Informationen jederzeit zur Verfügung stehen. Falls Sie das Gerät an andere Personen übergeben sollten, händigen Sie diese Bedienungsanleitung / Sicherheitshinweise bitte mit aus. Wir übernehmen keine Haftung für Unfälle oder Schäden, die durch Nichtbeachten dieser Anleitung und den Sicherheitshinweisen entstehen.

**1. Sicherheitshinweise**

Die entsprechenden Sicherheitshinweise finden Sie im beiliegenden Heftchen!

**Gefahr!**

**Lesen Sie alle Sicherheitshinweise und Anweisungen.** Versäumnisse bei der Einhaltung der Sicherheitshinweise und Anweisungen können elektrischen Schlag, Brand und/oder schwere Verletzungen verursachen. **Bewahren Sie alle Sicherheitshinweise und Anweisungen für die Zukunft auf.**

**2. Gerätebeschreibung und Lieferumfang****2.1 Gerätebeschreibung (Bild 1)**

1. Spindelarretierung
2. Vorderer Handgriff
3. Ein-/Ausschalter
4. Drehzahlregelung
5. Hinterer Handgriff
6. Netzkabel
7. Polier- / Schleifteller
8. Drehzahlanzeige

**2.2 Lieferumfang (Bild 2)**

Bitte überprüfen Sie die Vollständigkeit des Artikels anhand des beschriebenen Lieferumfangs. Bei Fehlteilen wenden Sie sich bitte spätestens innerhalb von 5 Arbeitstagen nach Kauf des Artikels unter Vorlage eines gültigen Kaufbeleges an unser Service Center oder an die Verkaufsstelle, bei der Sie das Gerät erworben haben. Bitte beachten Sie hierzu die Gewährleistungstabelle in den Service-Informationen am Ende der Anleitung.

- Öffnen Sie die Verpackung und nehmen Sie das Gerät vorsichtig aus der Verpackung.
- Entfernen Sie das Verpackungsmaterial sowie Verpackungs- / und Transportsicherungen (falls vorhanden).
- Überprüfen Sie, ob der Lieferumfang vollständig ist.
- Kontrollieren Sie das Gerät und die Zubehörteile auf Transportschäden.
- Bewahren Sie die Verpackung nach Möglichkeit bis zum Ablauf der Garantiezeit auf.

**Gefahr!**

**Gerät und Verpackungsmaterial sind kein Kinderspielzeug! Kinder dürfen nicht mit Kunststoffbeuteln, Folien und Kleinteilen spielen! Es besteht Verschluckungs- und Erstickungsgefahr!**

1. Aufbewahrungskoffer
  2. Schleif- und Poliermaschine
  3. Zusatzhandgriff
  4. Polier- / Schleifteller
  5. Schaumstoffaufsatz
  6. Synthetik Polieraufsatz
  7. Schleifaufsatz K = 60 (2 St.)
  8. Schleifaufsatz K = 80 (2 St.)
  9. Schleifaufsatz K = 120 (2 St.)
  10. Sechskantschlüssel 8 mm
  11. Innensechskantschraube M 10 x 20 mm (2 St.)
- Originalbetriebsanleitung
  - Sicherheitshinweise

**3. Bestimmungsgemäße Verwendung**

Das Gerät ist zum Polieren von lackierten Oberflächen sowie zum Schleifen von Holz, Kunststoff und ähnlichen Werkstoffen unter Verwendung des entsprechenden Schleifpapiers geeignet. Das mitgelieferte Schleifpapier ist zum Schleifen von Holz bestimmt.

Die Maschine darf nur nach ihrer Bestimmung verwendet werden. Jede weitere darüber hinausgehende Verwendung ist nicht bestimmungsgemäß. Für daraus hervorgerufene Schäden oder Verletzungen aller Art haftet der Benutzer/Bediener und nicht der Hersteller.

### Nicht bestimmungsgemäßer Gebrauch

Alle Anwendungen mit dem Gerät die nicht im Kapitel „bestimmungsgemäße Verwendung“ genannt sind, gelten als eine nicht bestimmungsgemäße Verwendung.

Das Gerät darf nicht zu folgenden Zwecken eingesetzt werden:

- Bearbeitung von Leichtbauwänden (Trockenbauwand) und sonstiger Gips-, Zement-, Schaumstoff-, Mineralfaser- und Silikat haltigen Oberflächen.
- Bearbeitung von Metallen, bei denen Metallstaub entsteht.
- Bearbeitung von bleihaltigen Anstrichen, Holzarten und Metalle bei denen schädliche oder giftige Stäube entstehen
- Schärfen, Gravieren mit entsprechenden Vorsätzen
- Bearbeitung von asbesthaltigem Material
- Benutzung in explosionsgefährdetem Bereichen
- Schleifen auf feuchten Wänden

Es besteht Verletzungsgefahr.

Für alle daraus entstandenen Sachschäden sowie Personenschäden, die auf Grund einer Fehlanwendung entstanden sind, haftet der Benutzer des Gerätes.

Bei Verwendung anderer bzw. nicht Original Bauteile an der Maschine erlischt herstellereitig die Garantieleistung.

Bitte beachten Sie, dass unsere Geräte bestimmungsgemäß nicht für den gewerblichen, handwerklichen oder industriellen Einsatz konstruiert wurden. Wir übernehmen keine Gewährleistung, wenn das Gerät in Gewerbe-, Handwerks- oder Industriebetrieben sowie bei gleichzusetzenden Tätigkeiten eingesetzt wird.

### Restrisiken

Auch bei sachgemäßer Verwendung des Gerätes bleibt immer ein gewisses Restrisiko, das nicht ausgeschlossen werden kann. Aus der Art und Konstruktion des Gerätes können die folgenden potentiellen Gefährdungen abgeleitet werden:

- Kontakt mit der ungeschützten Scheibe (Schnittverletzung)
- Hineingreifen in die noch drehende Scheibe (Schnittverletzung)
- Wegschleudern von Teilen der Scheibe (Schnitt- oder stumpfe Verletzung)
- Wegschleudern von Teilen des zu bearbeitenden Materials (Schnitt- oder stumpfe Verletzung)

- Feuergefahr durch Funkenflug
- Schädigung des Gehöres, wenn kein vorgeschriebener Gehörschutz getragen wird (Gehörverlust)
- Einatmen von Schleifpartikeln von Material und Scheibe
- elektrischer Schlag bei Berühren von nicht isolierten elektrischen Bauteilen.

Werden die in Ihrer Gebrauchsanweisung enthaltenen Anweisungen nicht beachtet, können aufgrund unsachgemäßer Benutzung andere Restrisiken auftreten

## 4. Technische Daten

Netzspannung:..... 230 V~ 50 Hz  
 Aufnahmeleistung: ..... 1100 W  
 Drehzahl n:..... 1000-3500 min<sup>-1</sup>  
 Polierteller:..... 150 mm  
 Anschlussgewinde:..... M14  
 Schutzklasse: ..... II/□  
 Gewicht:.....2,6 kg

### Gefahr!

#### Geräusch und Vibration

Die Geräusch- und Vibrationswerte wurden entsprechend EN 60745 ermittelt.

Schalldruckpegel  $L_{pA}$ ..... 88 dB(A)  
 Unsicherheit  $K_{pA}$ ..... 3 dB  
 Schalleistungspegel  $L_{WA}$ ..... 99 dB(A)  
 Unsicherheit  $K_{WA}$ ..... 3 dB

### Tragen Sie einen Gehörschutz.

Die Einwirkung von Lärm kann Gehörverlust bewirken.

Schwingungsgesamtwerte (Vektorsumme dreier Richtungen) ermittelt entsprechend EN 60745.

### Betriebsart: Schleifen mit Schleifblatt

Schwingungsemissionswert  $a_{h,DS}$  = 12,86 m/s<sup>2</sup>  
 Unsicherheit K = 1,5 m/s<sup>2</sup>

### Betriebsart: Polieren

Schwingungsemissionswert  $a_{h,P}$  = 8,96 m/s<sup>2</sup>  
 Unsicherheit K = 1,5 m/s<sup>2</sup>

Der angegebene Schwingungsemissionswert ist nach einem genormten Prüfverfahren gemessen worden und kann sich, abhängig von der Art und

Weise, in der das Elektrowerkzeug verwendet wird, ändern und in Ausnahmefällen über dem angegebenen Wert liegen.

Der angegebene Schwingungsemissionswert kann zum Vergleich eines Elektrowerkzeuges mit einem anderen verwendet werden.

Der angegebene Schwingungsemissionswert kann auch zu einer einleitenden Einschätzung der Beeinträchtigung verwendet werden.

#### **Beschränken Sie die Geräusentwicklung und Vibration auf ein Minimum!**

- Verwenden Sie nur einwandfreie Geräte.
- Warten und reinigen Sie das Gerät regelmäßig.
- Passen Sie Ihre Arbeitsweise dem Gerät an.
- Überlasten Sie das Gerät nicht.
- Lassen Sie das Gerät gegebenenfalls überprüfen.
- Schalten Sie das Gerät aus, wenn es nicht benutzt wird.
- Tragen Sie Handschuhe.
- Montieren Sie Haltegriffe und ggf. optionale Vibrationsgriffe fest am Maschinenkörper.

Falls Sie ein unangenehmes Gefühl oder eine Hautverfärbung während der Benutzung der Maschine an Ihren Händen feststellen unterbrechen Sie sofort die Arbeit. Legen Sie ausreichende Arbeitspausen ein. Bei nicht Beachten von ausreichenden Arbeitspausen, kann es zu einem Hand-Arm-Vibrationssyndrom kommen.

Es sollte eine Abschätzung des Belastungsgrades in Abhängigkeit der Arbeit bzw. Verwendung der Maschine erfolgen und entsprechende Arbeitspausen eingelegt werden. Auf diese Weise kann der Belastungsgrad während der gesamten Arbeitszeit wesentlich gemindert werden. Minimieren Sie Ihr Risiko, dem Sie bei Vibrationen ausgesetzt sind. Pflegen Sie diese Maschine entsprechend der Anweisungen in der Bedienungsanleitung.

Falls die Maschine öfters eingesetzt bzw. verwendet wird sollten Sie sich mit Ihrem Fachhändler in Verbindung setzen und ggf. Antivibrationszubehör (Griffe) besorgen.

Vermeiden Sie den Einsatz von der Maschine bei Temperaturen von  $t=10^{\circ}\text{C}$  oder weniger. Machen Sie einen Arbeitsplan wodurch die Vibrationsbelastung begrenzt werden kann.

Eine gewisse Lärmbelastung durch dieses Gerät ist nicht vermeidbar. Verlegen Sie lärmintensive Arbeiten auf zugelassene und dafür bestimmte

Zeiten. Halten Sie sich ggf. an Ruhezeiten und beschränken sie die Arbeitsdauer auf das Notwendigste. Zu ihrem persönlichen Schutz und Schutz in der Nähe befindlicher Personen ist ein geeigneter Gehörschutz zu tragen.

## **5. Vor Inbetriebnahme**

Überzeugen Sie sich vor dem Anschließen, dass die Daten auf dem Typenschild mit den Netzdaten übereinstimmen.

#### **Warnung!**

**Ziehen Sie immer den Netzstecker, bevor Sie Einstellungen am Gerät vornehmen.**

#### **Montage (Abb. 4-6)**

Achtung! Ziehen Sie vor den Montagearbeiten den Netzstecker.

Drücken Sie die Spindelarretierung nur bei Stillstand des Gerätes.

## **6. Bedienung**

Sichern Sie das Werkstück. Achten Sie darauf, dass das zu bearbeitende Werkstück mit einer Spannvorrichtung oder einem Schraubstock gegen Wegrutschen gesichert ist.

#### **Ein- /Ausschalten des Gerätes**

Das Gerät wird durch den Ein- /Ausschalter (Abb. 3 / Pos. 3) ein-(I) bzw. ausgeschaltet (0). Das Gerät läuft aber erst nach Betätigung der Drehzahlregelung (s. Abschnitt 6.3) los.

Nehmen Sie das Gerät vor dem Ausschalten von der zu bearbeitenden Fläche ab.

#### **6.1 Verwendung als Poliermaschine**

Verwenden Sie nur spezielle, maschinengeeignete Wachs- und Poliermittel.

**Beachten Sie bei Benutzung von Wachs- und Poliermitteln die Anleitung des Herstellers!**

Problemloses Wechseln der Polieraufsätze durch Klettverschluss.

#### **ACHTUNG!**

Um Beschädigungen an den zu polierenden Werkstückflächen zu vermeiden, beachten Sie unbedingt die folgenden Punkte:

- Waschen Sie vor dem Polieren das Kfz und



- halten Sie es frei von Verunreinigungen.
- Achten Sie darauf, dass die mitgelieferten Polieraufsätze bei Benutzung frei von Verunreinigungen sind.
- Achten Sie darauf, dass der Polieraufsatz immer exakt mittig auf dem Polier-/ Schleifteller befestigt wird.
- Überprüfen Sie vor dem Einschalten des Gerätes den festen Sitz der Aufsätze.
- Die zu bearbeitende Fläche nie mit dem seitlichen Rand des Polier-/ Schleiftellers berühren.
- Wählen Sie zum Polieren mit dem Drehzahlregler (s. Abschnitt 6.3) die für Ihren Bedarf benötigte Drehzahl. Die optimale Arbeitsgeschwindigkeit hängt vom zu bearbeitenden Material und dem verwendeten (Polier-) Mittel ab. Falls nötig, kann dies durch praktische Versuche festgestellt werden.
- Die Poliermaschine muss komplett auf der Polierfläche aufliegen.
- Kleben Sie Kunststoffteile ab, da sich diese beim Polieren farblich ändern und hässlich werden können.
- Polieren Sie nur im Schatten und niemals heißen Lack.
- Polieren Sie Ecken und Kanten sehr vorsichtig. An Ecken und Kanten ist die Lackschicht am dünnsten. Vorsichtshalber können Sie diese abkleben und per Hand polieren.
- Übermäßiger Druck führt zu schlechter Arbeitsleistung und vorzeitigem Verschleiß des verwendeten Zubehörs. Empfindliche Oberflächen können z.B. durch zu hoher Drehzahl oder zu hohem Anpressdruck beschädigt werden.

**Wichtig!** Stellen Sie die Drehzahl **vor** dem Aufsetzen auf die zu bearbeitende Fläche ein und lassen Sie das Gerät bis zur eingestellten Drehzahl anlaufen. Diese wird, je nach Drehzahl, erst nach einigen Sekunden erreicht. Vor allem beim Arbeiten mit dem Schaumstoffaufsatz kann es aufgrund unterschiedlicher Oberflächenbeschaffenheit (unterschiedliche Reibung) in den unteren Drehzahlbereichen zu Drehzahlschwankungen kommen. Dies ist kein Gerätefehler.

#### **Zum Auftragen des Poliermittels verwenden Sie den Schaumstoffaufsatz (Abb. 7).**

- Legen Sie sich das Verlängerungskabel über Ihre Schulter und bearbeiten Sie zunächst die ebenen und großen Flächen wie z.B. Motorhaube, Kofferraumdeckel und Dach.
- Verteilen Sie ein wenig Politur punktförmig auf dem Schaumstoffaufsatz. Drücken Sie

den Schaumstoffaufsatz mehrmals auf die zu polierende Fläche. Die Politur wird in den Schaumstoff gedrückt und auf die zu polierende Fläche übertragen. Damit verhindern Sie beim Einschalten ein Verspritzen der auf dem Schaumstoffaufsatz vorhandenen Politur.

- Tragen Sie das Poliermittel mit geringer Drehzahl auf.
- Bearbeiten Sie nur kleinere Abschnitte auf einmal.
- Bearbeiten Sie die Abschnitte gleichmäßig im Kreuzgang (zuerst vertikal, dann horizontal).
- Anschließend gehen Sie zur Bearbeitung der kleineren Flächen über (z.B. Türen).

#### **Fertigpolieren**

- Mit dem Synthetik-Polieraufsatz (Abb. 8) entfernen Sie die Poliermittelschicht und schließen den Poliervorgang ab.
- Achtung! Üben Sie keinen Druck auf die Poliermaschine aus!

#### **Pflege-Tipps**

- Waschen Sie Ihren Wagen mindestens alle 2 Wochen. Vermeiden Sie die Benutzung von Haushaltswaschmitteln, da diese den Lack beschädigen können und die Wachsschicht ablösen.
- Waschen Sie Ihren Wagen mit einem sauberen Schwamm. Arbeiten sie von oben nach unten.
- Insekten, Vogelkot und Teerflecken sollten täglich von der Lackoberfläche entfernt werden.
- Damit das Glasreinigungsmittel nicht die Lackfläche benetzt, sollte es auf das Waschtuch gesprüht werden, nicht direkt auf die Fensterfläche.

#### **6.2 Verwendung als Schleifmaschine**

Zum Schleifen verwenden Sie die mitgelieferten Schleifaufsätze (Abb. 9).

Problemloses Wechseln der Schleifaufsätze durch Klettverschluss.

- Schleifteller mit der ganzen Fläche aufsetzen.
- Maschine einschalten und mit mäßigem Druck über das Werkstück kreisende oder Quer- und Längsbewegungen ausführen.
- Zum Grobschliff wird eine grobe, für Feinschliff eine feinere Körnung empfohlen. Durch Schleifversuche kann die günstigste Körnung ermittelt werden.

### 6.3 Anzeige Drehzahlregelung (Abb. 3)

Mit der Drehzahlregulierung können Sie die gewünschte Arbeitsdrehzahl einstellen. Durch drücken der Taste „+“ erhöht sich die Drehzahl. Durch drücken der Taste „-“ verringert sich die Drehzahl. Die eingestellte Drehzahl können Sie dem Display (8) entnehmen. Eingestellte Drehzahl = Anzeige x 100.

**Wichtig!** Stellen Sie die Drehzahl vor dem Aufsetzen auf die zu bearbeitende Fläche ein und lassen Sie das Gerät bis zur eingestellten Drehzahl anlaufen. Diese wird, je nach Drehzahl, erst nach einigen Sekunden erreicht.

## 7. Austausch der Netzanschlussleitung

### Gefahr!

Wenn die Netzanschlussleitung dieses Gerätes beschädigt wird, muss sie durch den Hersteller oder seinen Kundendienst oder eine ähnlich qualifizierte Person ersetzt werden, um Gefährdungen zu vermeiden.

## 8. Reinigung, Wartung und Ersatzteilbestellung

### Gefahr!

Ziehen Sie vor allen Reinigungsarbeiten den Netzstecker.

### 8.1 Reinigung

- Halten Sie Schutzvorrichtungen, Luftschlitze und Motorenhäuser so staub- und schmutzfrei wie möglich. Reiben Sie das Gerät mit einem sauberen Tuch ab oder blasen Sie es mit Druckluft bei niedrigem Druck aus.
- Wir empfehlen, dass Sie das Gerät direkt nach jeder Benutzung reinigen.
- Reinigen Sie das Gerät regelmäßig mit einem feuchten Tuch. Verwenden Sie keine Reinigungs- oder Lösungsmittel; diese könnten die Kunststoffteile des Gerätes angreifen. Achten Sie darauf, dass kein Wasser in das Geräteinnere gelangen kann. Das Eindringen von Wasser in ein Elektrogerät erhöht das Risiko eines elektrischen Schlages.
- Die Polieraufsätze nur mit der Hand waschen und Lufttrocknen lassen. Verwenden Sie

dafür nur milde Seife und einen feuchten Lappen.

### 8.2 Kohlebürsten

Bei übermäßiger Funkenbildung lassen Sie die Kohlebürsten durch eine Elektrofachkraft überprüfen.

**Gefahr!** Die Kohlebürsten dürfen nur von einer Elektrofachkraft ausgewechselt werden.

### 8.3 Wartung

Im Geräteinneren befinden sich keine weiteren zu wartenden Teile.

### 8.4 Ersatzteilbestellung:

Bei der Ersatzteilbestellung sollten folgende Angaben gemacht werden:

- Typ des Gerätes
- Artikelnummer des Gerätes
- Ident-Nummer des Gerätes
- Ersatzteilnummer des erforderlichen Ersatzteils

Aktuelle Preise und Infos finden Sie unter [www.Einhell-Service.com](http://www.Einhell-Service.com)

## 9. Entsorgung und Wiederverwertung

Das Gerät befindet sich in einer Verpackung um Transportschäden zu verhindern. Diese Verpackung ist Rohstoff und ist somit wieder verwendbar oder kann dem Rohstoffkreislauf zurückgeführt werden. Das Gerät und dessen Zubehör bestehen aus verschiedenen Materialien, wie z.B. Metall und Kunststoffe. Defekte Geräte gehören nicht in den Hausmüll. Zur fachgerechten Entsorgung sollte das Gerät an einer geeigneten Sammelstellen abgegeben werden. Wenn Ihnen keine Sammelstelle bekannt ist, sollten Sie bei der Gemeindeverwaltung nachfragen.

## 10. Lagerung

Lagern Sie das Gerät und dessen Zubehör an einem dunklen, trockenen und frostfreiem Ort. Die optimale Lagertemperatur liegt zwischen 5 und 30 °C. Bewahren Sie das Elektrowerkzeug in der Originalverpackung auf.



Nur für EU-Länder

Werfen Sie Elektrowerkzeuge nicht in den Hausmüll!

Gemäß europäischer Richtlinie 2012/19/EU über Elektro- und Elektronik-Altgeräte und Umsetzung in nationales Recht müssen verbrauchte Elektrowerkzeuge getrennt gesammelt werden und einer umweltgerechten Wiederverwertung zugeführt werden.

Recycling-Alternative zur Rücksendeaufforderung:

Der Eigentümer des Elektrogerätes ist alternativ anstelle Rücksendung zur Mitwirkung bei der sachgerechten Verwertung im Falle der Eigentumsaufgabe verpflichtet. Das Altgerät kann hierfür auch einer Rücknahmestelle überlassen werden, die eine Beseitigung im Sinne der nationalen Kreislaufwirtschafts- und Abfallgesetze durchführt. Nicht betroffen sind den Altgeräten beigefügte Zubehörteile und Hilfsmittel ohne Elektrobestandteile.

Der Nachdruck oder sonstige Vervielfältigung von Dokumentation und Begleitpapieren der Produkte, auch auszugsweise, ist nur mit ausdrücklicher Zustimmung der Einhell Germany AG zulässig.

Technische Änderungen vorbehalten

## Service-Informationen

Wir unterhalten in allen Ländern, welche in der Garantiekunde benannt sind, kompetente Service-Partner, deren Kontakte Sie der Garantiekunde entnehmen. Diese stehen Ihnen für alle Service-Belange wie Reparatur, Ersatzteil- und Verschleißteil-Versorgung oder den Bezug von Verbrauchsmaterialien zur Verfügung.

Es ist zu beachten, dass bei diesem Produkt folgende Teile einem gebrauchsgemäßen oder natürlichen Verschleiß unterliegen bzw. folgende Teile als Verbrauchsmaterialien benötigt werden.

| Kategorie                            | Beispiel                                       |
|--------------------------------------|--|
| Verschleißteile*                     | Kohlebürsten                                   |
| Verbrauchsmaterial/ Verbrauchsteile* | Schleifscheiben, Polieraufsätze, Polierhauben, |
| Fehlteile                            |  |

\* nicht zwingend im Lieferumfang enthalten!

Bei Mängel oder Fehlern bitten wir Sie, den Fehlerfall im Internet unter [www.Einhell-Service.com](http://www.Einhell-Service.com) anzu-melden. Bitte achten Sie auf eine genaue Fehlerbeschreibung und beantworten Sie dazu in jedem Fall folgende Fragen:

- Hat das Gerät bereits einmal funktioniert oder war es von Anfang an defekt?
- Ist Ihnen vor dem Auftreten des Defektes etwas aufgefallen (Symptom vor Defekt)?
- Welche Fehlfunktion weist das Gerät Ihrer Meinung nach auf (Hauptsymptom)?  
Beschreiben Sie diese Fehlfunktion.

## Garantieurkunde

Sehr geehrte Kundin, sehr geehrter Kunde,  
 unsere Produkte unterliegen einer strengen Qualitätskontrolle. Sollte dieses Gerät dennoch einmal nicht einwandfrei funktionieren, bedauern wir dies sehr und bitten Sie, sich an unseren Servicedienst unter der auf dieser Garantiekarte angegebenen Adresse zu wenden. Gerne stehen wir Ihnen auch telefonisch über die angegebene Servicrufnummer zur Verfügung. Für die Geltendmachung von Garantieansprüchen gilt folgendes:

1. Diese Garantiebedingungen richten sich ausschließlich an Verbraucher, d. h. natürliche Personen, die dieses Produkt weder im Rahmen ihrer gewerblichen noch anderen selbständigen Tätigkeit nutzen wollen. Diese Garantiebedingungen regeln zusätzliche Garantieleistungen, die der u. g. Hersteller zusätzlich zur gesetzlichen Gewährleistung Käufern seiner Neugeräte verspricht. Ihre gesetzlichen Gewährleistungsansprüche werden von dieser Garantie nicht berührt. Unsere Garantieleistung ist für Sie kostenlos.
2. Die Garantieleistung erstreckt sich ausschließlich auf Mängel an einem von Ihnen erworbenen neuen Gerät des u. g. Herstellers, die auf einem Material- oder Herstellungsfehler beruhen und ist nach unserer Wahl auf die Behebung solcher Mängel am Gerät oder den Austausch des Gerätes beschränkt. Bitte beachten Sie, dass unsere Geräte bestimmungsgemäß nicht für den gewerblichen, handwerklichen oder beruflichen Einsatz konstruiert wurden. Ein Garantievertrag kommt daher nicht zustande, wenn das Gerät innerhalb der Garantiezeit in Gewerbe-, Handwerks- oder Industriebetrieben verwendet wurde oder einer gleichzusetzenden Beanspruchung ausgesetzt war.
3. Von unserer Garantie ausgenommen sind:
  - Schäden am Gerät, die durch Nichtbeachtung der Montageanleitung oder aufgrund nicht fachgerechter Installation, Nichtbeachtung der Gebrauchsanleitung (wie durch z.B. Anschluss an eine falsche Netzspannung oder Stromart) oder Nichtbeachtung der Wartungs- und Sicherheitsbestimmungen oder durch Aussetzen des Geräts an anomale Umweltbedingungen oder durch mangelnde Pflege und Wartung entstanden sind.
  - Schäden am Gerät, die durch missbräuchliche oder unsachgemäße Anwendungen (wie z.B. Überlastung des Gerätes oder Verwendung von nicht zugelassenen Einsatzwerkzeugen oder Zubehör), Eindringen von Fremdkörpern in das Gerät (wie z.B. Sand, Steine oder Staub, Transportschäden), Gewaltanwendung oder Fremdeinwirkungen (wie z. B. Schäden durch Herunterfallen) entstanden sind.
  - Schäden am Gerät oder an Teilen des Geräts, die auf einen gebrauchsgemäßen, üblichen oder sonstigen natürlichen Verschleiß zurückzuführen sind.
4. Die Garantiezeit beträgt 24 Monate und beginnt mit dem Kaufdatum des Gerätes. Garantieansprüche sind vor Ablauf der Garantiezeit innerhalb von zwei Wochen, nachdem Sie den Defekt erkannt haben, geltend zu machen. Die Geltendmachung von Garantieansprüchen nach Ablauf der Garantiezeit ist ausgeschlossen. Die Reparatur oder der Austausch des Gerätes führt weder zu einer Verlängerung der Garantiezeit noch wird eine neue Garantiezeit durch diese Leistung für das Gerät oder für etwaige eingebaute Ersatzteile in Gang gesetzt. Dies gilt auch bei Einsatz eines Vor-Ort-Services.
5. Für die Geltendmachung Ihres Garantieanspruches melden Sie bitte das defekte Gerät an unter: [www.Einhell-Service.com](http://www.Einhell-Service.com). Halten Sie bitte den Kaufbeleg oder andere Nachweise Ihres Kaufs des Neugeräts bereit. Geräte, die ohne entsprechende Nachweise oder ohne Typenschild eingeschickt werden, sind von der Garantieleistung aufgrund mangelnder Zuordnungsmöglichkeit ausgeschlossen. Ist der Defekt des Gerätes von unserer Garantieleistung erfasst, erhalten Sie umgehend ein repariertes oder neues Gerät zurück.

Selbstverständlich beheben wir gegen Erstattung der Kosten auch gerne Defekte am Gerät, die vom Garantiumfang nicht oder nicht mehr erfasst sind. Dazu senden Sie das Gerät bitte an unsere Serviceadresse.

Für Verschleiß-, Verbrauchs- und Fehlteile verweisen wir auf die Einschränkungen dieser Garantie gemäß den Service-Informationen dieser Bedienungsanleitung.

**Einhell Service · Eschenstraße 6 · 94405 Landau/Isar (Deutschland)**



**Sehr geehrte Kundin,  
sehr geehrter Kunde,  
LIEBE MÖGLICHMACHER,**

wir haben das Ziel, alles dafür zu tun, damit Sie mit Einhell all Ihre Projekte möglich machen können. Aus diesem Grund ist Service bei uns gelebter Anspruch: mit über 20 Jahren Erfahrung und mehr als 120 kompetenten und persönlichen Ansprechpartnern hat es sich der Einhell Service auf die Fahnen geschrieben, Sie bei allen Fragen zu Ihrem Produkt zu unterstützen. Dazu gehört ein beratendes Technikerteam, bis zu 10 Jahre Ersatzteilverfügbarkeit, 24 Stunden Versandservice, eine leistungsfähige Reparatur-Organisation und ein flächendeckendes Service-Partnernetz.

Über unser Onlineportal [www.Einhell-Service.com](http://www.Einhell-Service.com) sind viele unserer verfügbaren Services jetzt noch schneller und einfacher für Sie erreichbar – rund um die Uhr, sieben Tage die Woche.



**Einhell Service**  
Eschenstraße 6  
94405 Landau an der Isar

Telefon: 09951 - 959 2000  
Telefax: 09951 - 959 1700  
E-Mail: [Service-DE@Einhell.com](mailto:Service-DE@Einhell.com)

Wir freuen uns auf Ihren Besuch unter

[Einhell-Service.com](http://Einhell-Service.com)  
>>>



**Danger!** - Read the operating instructions to reduce the risk of injury



**Caution! Wear ear-muffs.** The impact of noise can cause damage to hearing.



**Caution! Wear a breathing mask.** Dust which is injurious to health can be generated when working on wood and other materials. Never use the device to work on any materials containing asbestos!



**Caution! Wear safety goggles.** Sparks generated during working or splinters, chips and dust emitted by the device can cause loss of sight.



Used to indicate electrical devices which have a double insulated housing and are therefore protection class II compliant.



Hazard statement: Risk of injury and risk of damage to the device.

This equipment is not allowed to be used by children. Children should be supervised so that they do not play with the equipment. Children are not allowed to carry out the cleaning or maintenance. This equipment is not allowed to be used by people with limited physical, sensory or mental capacities or by those with insufficient knowledge or experience unless they are supervised or instructed by a person who is responsible for them.

**Danger!**

When using the equipment, a few safety precautions must be observed to avoid injuries and damage. Please read the complete operating instructions and safety regulations with due care. Keep this manual in a safe place, so that the information is available at all times. If you give the equipment to any other person, hand over these operating instructions and safety regulations as well. We cannot accept any liability for damage or accidents which arise due to a failure to follow these instructions and the safety instructions.

**1. Safety regulations**

The corresponding safety information can be found in the enclosed booklet.

**Danger!****Read all safety regulations and instructions.**

Any errors made in following the safety regulations and instructions may result in an electric shock, fire and/or serious injury.

**Keep all safety regulations and instructions in a safe place for future use.**

**2. Layout and items supplied****2.1 Layout (Fig. 1)**

1. Spindle lock
2. Front grip
3. ON/OFF switch
4. Speed control
5. Rear grip
6. Power cord
7. Polishing / sanding disk
8. Speed indicator

**2.2 Items supplied (Fig. 2)**

Please check that the article is complete as specified in the scope of delivery. If parts are missing, please contact our service center or the sales outlet where you made your purchase at the latest within 5 working days after purchasing the product and upon presentation of a valid bill of purchase. Also, refer to the warranty table in the service information at the end of the operating instructions.

- Open the packaging and take out the equipment with care.
- Remove the packaging material and any packaging and/or transportation braces (if available).

- Check to see if all items are supplied.
- Inspect the equipment and accessories for transport damage.
- If possible, please keep the packaging until the end of the guarantee period.

**Danger!**

**The equipment and packaging material are not toys. Do not let children play with plastic bags, foils or small parts. There is a danger of swallowing or suffocating!**

1. Storage case
  2. Sanding and polishing machine
  3. Additional handle
  4. Polishing / sanding disk
  5. Foamed plastic attachment
  6. Synthetic polishing attachment
  7. Sanding attachment K = 60 (2 pcs)
  8. Sanding attachment K = 80 (2 pcs)
  9. Sanding attachment K = 120 (2 pcs)
  10. Hex wrench 8 mm
  11. Hexagon socket screw M 10 x 20 mm (2 pcs)
- Original operating instructions
  - Safety instructions

**3. Proper use**

The machine is designed for polishing coated surfaces and for sanding wood, plastic and similar materials using the appropriate abrasive paper. The abrasive paper which is included with the product is for sanding wood.

The equipment is to be used only for its prescribed purpose. Any other use is deemed to be a case of misuse. The user / operator and not the manufacturer will be liable for any damage or injuries of any kind caused as a result of this.

**Improper use**

All applications with the device which are not stated in the chapter "Intended use" are deemed to be contrary to the intended use.

The device must not be used for the following purposes:

- Work on lightweight partition walls (drywalls) and other surfaces containing plaster, cement, foam, mineral fiber and silicate.
- Work on metals involving the generation of metal dust.
- Working on coatings containing lead and working on types of wood and metal which



- generate harmful or toxic dust
- Sharpening, engraving with corresponding attachments
- Working on materials containing asbestos
- Use in areas where there is a risk of explosion
- Sanding on damp walls

There is a risk of injury.

The user of the device is liable for all damage to property and personal injuries arising as a result of incorrect use.

If any other components or non-original components are used on the machine, the manufacturer's guarantee shall become void.

Please note that our equipment has not been designed for use in commercial, trade or industrial applications. Our warranty will be voided if the machine is used in commercial, trade or industrial businesses or for equivalent purposes.

#### Residual risks

Even if you use this electric power tool in accordance with instructions, certain residual risks cannot be ruled out. The following hazards may arise in connection with the equipment's construction and layout:

- Contact with the unguarded wheel (injuries through cutting)
- Reaching into the wheel while it is still rotating (injuries through cutting)
- Catapulting of parts of the wheel (injuries through cutting or bruising)
- Catapulting of parts of the material being processed (injuries through cutting or bruising)
- Risk of fire from flying sparks
- Damage to hearing if the compulsory hearing protection is not used (hearing loss)
- Inhalation of abrasive particles from the material and wheel
- Electric shock upon contact with non-insulated electrical parts

If the instructions listed in the operating instructions are not adhered to, improper handling of the equipment may result in other residual risks

#### 4. Technical data

Voltage: ..... 230 V ~ 50 Hz  
 Power rating: ..... 1100 W  
 Speed n: ..... 1000-3500 min<sup>-1</sup>  
 Polishing / sanding disk diameter: ..... 150 mm

Connection thread: ..... M14  
 Protection class: ..... II/□  
 Weight: ..... 2.6 kg

#### Danger!

##### Sound and vibration

Sound and vibration values were measured in accordance with EN 60745.

$L_{pA}$  sound pressure level ..... 88 dB(A)  
 $K_{pA}$  uncertainty ..... 3 dB  
 $L_{WA}$  sound power level ..... 99 dB(A)  
 $K_{WA}$  uncertainty ..... 3 dB

#### Wear ear-muffs.

The impact of noise can cause damage to hearing.

Total vibration values (vector sum of three directions) determined in accordance with EN 60745.

#### Operating mode: Sanding with sanding paper

Vibration emission value  $a_{h,DS} = 12.86 \text{ m/s}^2$   
 K uncertainty = 1.5 m/s<sup>2</sup>

#### Operating mode: Polishing

Vibration emission value  $a_{h,P} = 8.96 \text{ m/s}^2$   
 K uncertainty = 1.5 m/s<sup>2</sup>

The specified vibration value was established in accordance with a standardized testing method. It may change according to how the electric equipment is used and may exceed the specified value in exceptional circumstances.

The specified vibration value can be used to compare the equipment with other electric power tools.

The specified vibration value can be used for initial assessment of a harmful effect.

#### Keep the noise emissions and vibrations to a minimum.

- Only use appliances which are in perfect working order.
- Service and clean the appliance regularly.
- Adapt your working style to suit the appliance.
- Do not overload the appliance.
- Have the appliance serviced whenever necessary.
- Switch the appliance off when it is not in use.
- Wear protective gloves.

- Fit the handles and, if applicable, the optional anti-vibration handles securely to the machine body.

If you experience an unpleasant feeling or skin discoloration on your hands while using the machine, stop your work immediately. Take adequate breaks from your work. If you do not take adequate breaks from your work, you could develop hand-arm vibration syndrome.

You should evaluate the level of strain in relation to the work involved and the use of the machine and take adequate work breaks accordingly. This will enable you to significantly reduce the level of strain over the whole period of work. Minimize the risk to which you are exposed from vibrations. Look after this machine with care in accordance with the operating instructions.

If the machine is deployed or used often, you should consult your dealer and possibly consider obtaining anti-vibration accessories (handles).

Do not use the machine at temperatures of  $t=10^{\circ}\text{C}$  or lower. Think out a work plan which enables you to limit your exposure to vibrations.

A certain level of noise nuisance is inevitable with this equipment. Carry out noise-intensive jobs at times that are acceptable and allowed. Where applicable, observe rest periods and restrict your working time to a minimum. Suitable ear protection must be worn for your own safety and for the safety of others nearby.

## 5. Before starting the equipment

Before you connect the equipment to the mains supply make sure that the data on the rating plate are identical to the mains data.

### **Warning!**

**Always pull the power plug before making adjustments to the equipment.**

### **Assembly (Fig. 4-6)**

Important! Pull out the mains power plug before starting the assembly work.

Only press the spindle lock once the machine is stopped.

## 6. Operation

Secure your workpiece. Make sure that the workpiece is held securely by a clamping device or a vise.

### **Switching the equipment ON/OFF**

The equipment is turned on (I) and off (O) with the ON/OFF switch (Fig. 3 / Item 3). However, the equipment will only start running after the speed control has been activated (see section 6.3).

Before switching off, lift the machine off the surface to be worked.

### **6.1 Using as a polishing machine**

Only use special waxing and polishing agents suitable for the machine.

**When using waxing and polishing agents, observe the instructions issued by their manufacturer!**

The Hook-and-Loop fastener enables easy changing of the polishing attachment.

### **CAUTION!**

To prevent damage to the surfaces of the workpieces you wish to polish, make sure that you observe the following instructions:

- Wash the vehicle before polishing, and keep it free of any foreign bodies.
- Make sure that the polishing attachment supplied is free of any foreign bodies when being used.
- Make sure that the polishing attachment is always mounted precisely in the center of the sanding/grinding disk.
- Before you start the equipment, check to ensure that the attachments are securely fitted.
- Never touch the area you wish to polish with the edge of the sanding/grinding disk.
- To polish, select the speed required for your purposes using the speed controller (see section 6.3). The optimum working speed depends on the material to be worked and the (polishing) agent used. If necessary, this can be established by conducting practical tests.
- The polishing machine must lie fully on the surface to be polished.
- Mask plastic parts, since these change color when polished and can become unattractive in appearance.
- Only polish in the shade, and never polish hot paint.

- Polish corners and edges very carefully. The paint layer is thinnest at corners and edges. As a precaution, you can mask these and polish them by hand.
- Excessive pressure results in poor performance and early wearing of the accessory used. Sensitive surfaces may be damaged e.g. due to excessive speed or too high a contact pressure.

**Important!** Adjust the speed to the surface to be worked **before** applying the machine to it and allow the machine to run up to the selected speed. Depending on the speed, this may take a few seconds. Particularly when working with the foam plastic pad, the speed may fluctuate due to different surface qualities (different friction) in the lower speed ranges. This is not an equipment defect.

#### Use the foam plastic pad to apply the polishing agent (Fig. 7).

- Place the extension cable over your shoulder and first polish the flat and large surfaces, such as the engine hood, trunk lid and roof.
- Spread a little polish at points over the foam plastic pad. Press the foam plastic pad onto the surface to be polished several times. The polish is pressed into the foam plastic pad and transferred onto the surface to be polished. This prevents the polish on the foam plastic pad from being sprayed around when the machine is switched on.
- Apply the polish at low speed.
- Only work smaller sections in one go.
- Work the sections evenly, crosswise and lengthwise (first vertically, then horizontally).
- Then move on to working the smaller areas (e.g. doors).

#### Final polishing

- Use the synthetic polishing pad (Fig. 8) to remove the layer of polishing agent and to complete the polishing process.
- Important! Do not apply any pressure to the polishing machine!

#### Care tips

- For optimum paintwork protection, you should polish your car 2 to 3 times a year.
- Wash your car at least every 2 weeks. Avoid using household detergents as these can damage the paintwork and remove the layer of wax.
- Wash your car with a clean sponge, working from top to bottom.

- Remove all insects, bird droppings and tar stains from the paintwork daily.
- If you use any window-cleaning agents, spray them onto a cloth and not directly onto the windows in order to prevent them wetting the paintwork.

#### 6.2 Using as a sanding machine

Use the supplied sanding attachments (Fig. 9) for sanding purposes.

The Velcro fastener enables easy changing of the sanding attachments.

- Place the whole surface area of the sanding disk on the material.
- Switch on the machine and move it with gentle pressure over the workpiece completely circular movements or moving it to and fro and up and down.
- Use a coarse paper for coarse sanding and a finer paper for finish sanding. You can find the best paper for the job by means of testing.

#### 6.3 Speed Control Display (Fig. 3)

Use the speed control to set the desired working speed.

Press the "+" button to increase the speed.

Press the "-" button to decrease the speed.

Refer to the display (8) for the set speed. Set

speed = Display x 100

**Important!** Adjust the speed to the surface to be worked before applying the machine, and allow the machine to run up to the selected speed. Depending on the speed, this may take a few seconds.

## 7. Replacing the power cable

#### Danger!

If the power cable for this equipment is damaged, it must be replaced by the manufacturer or its after-sales service or similarly trained personnel to avoid danger.

## 8. Cleaning, maintenance and ordering of spare parts

### **Danger!**

Always pull out the mains power plug before starting any cleaning work.

### 8.1 Cleaning

- Keep all safety devices, air vents and the motor housing free of dirt and dust as far as possible. Wipe the equipment with a clean cloth or blow it with compressed air at low pressure.
- We recommend that you clean the device immediately each time you have finished using it.
- Clean the equipment regularly with a moist cloth and some soft soap. Do not use cleaning agents or solvents; these could attack the plastic parts of the equipment. Ensure that no water can seep into the device. The ingress of water into an electric tool increases the risk of an electric shock.
- Wash the polishing attachments only by hand and let them air-dry. Use only a mild soap and a damp cloth.

### 8.2 Carbon brushes

In case of excessive sparking, have the carbon brushes checked only by a qualified electrician.

**Danger!** The carbon brushes should not be replaced by anyone but a qualified electrician.

### 8.3 Maintenance

There are no parts inside the equipment which require additional maintenance.

### 8.4 Ordering replacement parts:

Please quote the following data when ordering replacement parts:

- Type of machine
- Article number of the machine
- Identification number of the machine
- Replacement part number of the part required

For our latest prices and information please go to [www.Einhell-Service.com](http://www.Einhell-Service.com)

## 9. Disposal and recycling

The equipment is supplied in packaging to prevent it from being damaged in transit. The raw materials in this packaging can be reused or recycled. The equipment and its accessories are made of various types of material, such as metal and plastic. Never place defective equipment in your household refuse. The equipment should be taken to a suitable collection center for proper disposal. If you do not know the whereabouts of such a collection point, you should ask in your local council offices.

## 10. Storage

Store the equipment and accessories in a dark and dry place at above freezing temperature. The ideal storage temperature is between 5 and 30 °C. Store the electric tool in its original packaging.



For EU countries only

Never place any electric power tools in your household refuse.

To comply with European Directive 2012/19/EC concerning old electric and electronic equipment and its implementation in national laws, old electric power tools have to be separated from other waste and disposed of in an environment-friendly fashion, e.g. by taking to a recycling depot.

Recycling alternative to the return request:

As an alternative to returning the equipment to the manufacturer, the owner of the electrical equipment must make sure that the equipment is properly disposed of if he no longer wants to keep the equipment. The old equipment can be returned to a suitable collection point that will dispose of the equipment in accordance with the national recycling and waste disposal regulations. This does not apply to any accessories or aids without electrical components supplied with the old equipment.

The reprinting or reproduction by any other means, in whole or in part, of documentation and papers accompanying products is permitted only with the express consent of the Einhell Germany AG.

Subject to technical changes

## Service information

We have competent service partners in all countries named on the guarantee certificate whose contact details can also be found on the guarantee certificate. These partners will help you with all service requests such as repairs, spare and wearing part orders or the purchase of consumables.

Please note that the following parts of this product are subject to normal or natural wear and that the following parts are therefore also required for use as consumables.

| Category      | Example   |
|---------------|---|
| Wear parts*   | carbon brushes  |
| Consumables*  | Grinding wheels, polishing attachments, polishing bonnets |
| Missing parts |   |

\* Not necessarily included in the scope of delivery!

In the event of defects or faults, please register the problem on the internet at [www.Einhell-Service.com](http://www.Einhell-Service.com). Please ensure that you provide a precise description of the problem and answer the following questions in all cases:

- Did the equipment work at all or was it defective from the beginning?
- Did you notice anything (symptom or defect) prior to the failure?
- What malfunction does the equipment have in your opinion (main symptom)?  
Describe this malfunction.

## Warranty certificate

Dear Customer,

All of our products undergo strict quality checks to ensure that they reach you in perfect condition. In the unlikely event that your device develops a fault, please contact our service department at the address shown on this guarantee card. You can also contact us by telephone using the service number shown. Please note the following terms under which guarantee claims can be made:

1. These guarantee terms apply to consumers only, i.e. natural persons intending to use this product neither for their commercial activities nor for any other self-employed activities. These warranty terms regulate additional warranty services, which the manufacturer mentioned below promises to buyers of its new products in addition to their statutory rights of guarantee. Your statutory guarantee claims are not affected by this guarantee. Our guarantee is free of charge to you.
2. The warranty services cover only defects due to material or manufacturing faults on a product which you have bought from the manufacturer mentioned below and are limited to either the rectification of said defects on the product or the replacement of the product, whichever we prefer.  
Please note that our devices are not designed for use in commercial, trade or professional applications. A guarantee contract will not be created if the device has been used by commercial, trade or industrial business or has been exposed to similar stresses during the guarantee period.
3. The following are not covered by our guarantee:
  - Damage to the device caused by a failure to follow the assembly instructions or due to incorrect installation, a failure to follow the operating instructions (for example connecting it to an incorrect mains voltage or current type) or a failure to follow the maintenance and safety instructions or by exposing the device to abnormal environmental conditions or by lack of care and maintenance.
  - Damage to the device caused by abuse or incorrect use (for example overloading the device or the use of unapproved tools or accessories), ingress of foreign bodies into the device (such as sand, stones or dust, transport damage), the use of force or damage caused by external forces (for example by dropping it).
  - Damage to the device or parts of the device caused by normal or natural wear or tear or by normal use of the device.
4. The guarantee is valid for a period of 24 months starting from the purchase date of the device. Guarantee claims should be submitted before the end of the guarantee period within two weeks of the defect being noticed. No guarantee claims will be accepted after the end of the guarantee period. The original guarantee period remains applicable to the device even if repairs are carried out or parts are replaced. In such cases, the work performed or parts fitted will not result in an extension of the guarantee period, and no new guarantee will become active for the work performed or parts fitted. This also applies if an on-site service is used.
5. To make a claim under the guarantee, please register the defective device at: [www.Einhell-Service.com](http://www.Einhell-Service.com). Please keep your bill of purchase or other proof of purchase for the new device. Devices that are returned without proof of purchase or without a rating plate shall not be covered by the guarantee, because appropriate identification will not be possible. If the defect is covered by our guarantee, then the item in question will either be repaired immediately and returned to you or we will send you a new replacement.

Of course, we are also happy offer a chargeable repair service for any defects which are not covered by the scope of this guarantee or for units which are no longer covered. To take advantage of this service, please send the device to our service address.

Also refer to the restrictions of this warranty concerning wear parts, consumables and missing parts as set out in the service information in these operating instructions.



**Danger!** - Lisez ce mode d'emploi pour diminuer le risque de blessures



**Prudence! Portez une protection de l'ouïe.** L'exposition au bruit peut entraîner une perte de l'ouïe.



**Prudence! Portez un masque anti-poussière.** Lors de travaux sur du bois et autres matériaux, de la poussière nuisible à la santé peut être dégagée. Ne travaillez pas sur du matériau contenant de l'amiante !



**Prudence! Portez des lunettes de protection.** Les étincelles générées pendant travail ou les éclats, copeaux et la poussière sortant de l'appareil peuvent entraîner une perte de la vue.



Caractérise les appareils électriques qui ont un boîtier doublement isolé et correspondent ainsi à la catégorie de protection II.



Avertissement : risque de blessure et risque d'endommagement de l'appareil.

Cet appareil ne doit pas être utilisé par les enfants. Surveillez les enfants pour vous assurer qu'ils ne jouent pas avec l'appareil. Le nettoyage et l'entretien ne doivent pas être effectués par des enfants. Cet appareil ne doit pas être utilisé par les personnes ayant des capacités physiques, sensorielles ou intellectuelles diminuées ou manquant d'expérience et/ou de connaissances, à moins d'être surveillées et de recevoir les instructions relatives à l'utilisation de l'appareil par une personne responsable de leur sécurité.



**Danger !**

Lors de l'utilisation d'appareils, il faut respecter certaines mesures de sécurité afin d'éviter des blessures et dommages. Veuillez donc lire attentivement ce mode d'emploi/ces consignes de sécurité. Veillez à le conserver en bon état pour pouvoir accéder aux informations à tout moment. Si l'appareil doit être remis à d'autres personnes, veillez à leur remettre aussi ce mode d'emploi/ces consignes de sécurité. Nous déclinons toute responsabilité pour les accidents et dommages dus au non-respect de ce mode d'emploi et des consignes de sécurité.

**1. Consignes de sécurité**

Vous trouverez les consignes de sécurité correspondantes dans le cahier en annexe.

**Danger !**

**Veillez lire toutes les consignes de sécurité et instructions.** Tout non-respect des consignes de sécurité et instructions peut provoquer une décharge électrique, un incendie et/ou des blessures graves.

**Conservez toutes les consignes de sécurité et instructions pour une consultation ultérieure.**

**2. Description de l'appareil et volume de livraison****2.1 Description de l'appareil (figure 1)**

1. Blocage de broche
2. Poignée avant
3. Interrupteur Marche/Arrêt
4. Régulation de vitesse de rotation
5. Poignée arrière
6. Câble réseau
7. Plateau de polissage et de ponçage
8. Indication de la vitesse de rotation

**2.2 Volume de livraison (figure 2)**

Veillez contrôler si l'article est complet à l'aide de la description du volume de livraison. S'il manque des pièces, adressez-vous dans un délai de 5 jours maximum après votre achat à notre service après-vente ou au magasin où vous avez acheté l'appareil muni d'une preuve d'achat valable. Veuillez consulter pour cela le tableau des garanties dans les informations service après-vente à la fin du mode d'emploi.

- Ouvrez l'emballage et prenez l'appareil en le sortant avec précaution de l'emballage.
- Retirez le matériel d'emballage tout comme les sécurités d'emballage et de transport (s'il y en a).
- Vérifiez si la livraison est bien complète.
- Contrôlez si l'appareil et ses accessoires ne sont pas endommagés par le transport.
- Conservez l'emballage autant que possible jusqu'à la fin de la période de garantie.

**Danger !**

**L'appareil et le matériel d'emballage ne sont pas des jouets ! Il est interdit de laisser des enfants jouer avec des sacs et des films en plastique et avec des pièces de petite taille. Ils risquent de les avaler et de s'étouffer !**

1. Coffret de rangement
2. Ponceuse polisseuse
3. Poignée supplémentaire
4. Plateau de polissage / de ponçage
5. Mousse
6. Capot de polissage synthétique
7. Disque abrasif k = 60 (2 pièces)
8. Disque abrasif k = 80 (2 pièces)
9. Disque abrasif k = 120 (2 pièces)
10. Clé mâle à six pans 8 mm
11. Vis à six pans creux M 10 x 20 mm (2 pièces)
  - Mode d'emploi d'origine
  - Consignes de sécurité

**3. Utilisation conforme à l'affectation**

L'appareil sert au polissage de surfaces vernies et à l'affûtage de bois, matières plastiques et autres matériaux du même genre en utilisant le papier-émeri correspondant. Le papier abrasif fourni est destiné au ponçage du bois. Le papier abrasif fourni est destiné au ponçage du bois.

La machine doit exclusivement être employée conformément à son affectation. Chaque utilisation allant au-delà de cette affectation est considérée comme non conforme. Pour les dommages en résultant ou les blessures de tout genre, le producteur décline toute responsabilité et l'opérateur/l'exploitant est responsable.

### Utilisation non conforme

Toutes les utilisations de l'appareil qui ne figurent pas dans le chapitre « Utilisation conforme », sont considérées comme non conformes à l'utilisation. L'appareil ne doit pas être utilisé aux fins suivantes :

- Usinage de cloisons légères (cloison sèche) et autres surfaces contenant du plâtre, du ciment, de la mousse, des fibres minérales et du silicate.
- Usinage de métaux, qui génèrent de la poussière métallique.
- usinage d'enduits contenant du plomb et de types de bois et de métaux qui dégagent des poussières nocives ou toxiques ;
- affûter, graver avec des embouts d'affûtage, de gravage;
- usinage de matériaux contenant de l'amiante;
- utilisation dans des zones à risque d'explosion;
- ponçage sur des murs humides.

Il existe un risque de blessure.

L'utilisateur de l'appareil est responsable de tous les dommages aux biens et aux personnes résultant d'un usage non conforme.

En cas d'utilisation d'autres composants ou de composants non d'origine sur la machine, la garantie du fabricant devient caduque.

Veillez au fait que nos appareils, conformément à leur affectation, n'ont pas été construits, pour être utilisés dans un environnement professionnel, industriel ou artisanal. Nous déclinons toute responsabilité si l'appareil est utilisé professionnellement, artisanalement ou dans des sociétés industrielles, tout comme pour toute activité équivalente.

### Risques résiduels

Même en utilisant cet outil électrique conformément aux prescriptions, il reste toujours des risques résiduels. Les dangers suivants peuvent apparaître en rapport avec la construction et le modèle de cet outil électrique:

- contact avec la meule sans protection (blessure par coupure)
- touche la meule en rotation (blessure par coupure)
- catapultage de pièces de la meule (blessure par coupure ou lésion)
- catapultage de morceaux du matériau à traiter (blessure par coupure ou lésion)
- risque d'incendie par la projection d'étincelles
- lésion de l'ouïe lorsque l'on ne porte pas de

- casque anti-bruit (perte de l'ouïe)
- inhalation de particules de polissage du matériau et de la meule
- décharge électrique en effleurant des composants électriques non isolés.

Si les instructions comprises dans votre mode d'emploi ne sont pas respectées, d'autres risques peuvent apparaître en raison de l'emploi non conforme aux règles de l'art.

## 4. Données techniques

Tension du secteur : ..... 230 V ~ 50 Hz  
 Puissance absorbée : ..... 1100 W  
 Vitesse de rotation n : ..... 1000-3500 tr./min  
 Plateau de polissage et de ponçage Ø:.. 150 mm  
 Filet de raccordement : ..... M14  
 Catégorie de protection : ..... II/□  
 Poids : ..... 2,6 kg

### Danger !

#### Bruit et vibration

Les valeurs de bruit et de vibration ont été déterminées conformément à la norme EN 60745.

Niveau de pression acoustique  $L_{pA}$  ..... 88 dB(A)  
 Imprécision  $K_{pA}$  ..... 3 dB  
 Niveau de puissance acoustique  $L_{WA}$  ..... 99 dB(A)  
 Imprécision  $K_{WA}$  ..... 3 dB

#### Portez une protection acoustique.

L'exposition au bruit peut entraîner la perte de l'ouïe.

Les valeurs totales des vibrations (somme des vecteurs de trois directions) ont été déterminées conformément à EN 60745.

#### Mode de travail : ponçage avec lame de ponçage

Valeur d'émission de vibration  $a_{h,DS} = 12,86 \text{ m/s}^2$   
 Insécurité  $K = 1,5 \text{ m/s}^2$

#### Mode de travail : Polissage

Valeur d'émission de vibration  $a_{h,p} = 8,96 \text{ m/s}^2$   
 Insécurité  $K = 1,5 \text{ m/s}^2$

La valeur d'émission de vibration a été mesurée selon une méthode d'essai normée et peut être modifiée, en fonction du type d'emploi de l'outil électrique ; elle peut dans certains cas exceptionnels être supérieure à la valeur indiquée.

La valeur d'émission de vibration indiquée peut être utilisée pour comparer un outil électrique à un autre.

La valeur d'émission de vibration indiquée peut également être utilisée pour estimer l'altération au début.

#### **Limitez le niveau sonore et les vibrations à un minimum !**

- Utilisez exclusivement des appareils en excellent état.
- Entretenez et nettoyez l'appareil régulièrement.
- Adaptez votre façon de travailler à l'appareil.
- Ne surchargez pas l'appareil.
- Faites contrôler l'appareil le cas échéant.
- Mettez l'appareil hors circuit lorsque vous ne l'utilisez pas.
- Portez des gants.
- Montez les poignées de maintien et le cas échéant les poignées anti-vibrations en option en les attachant fixement sur le corps de la machine.

Si vous ressentez quelque chose de désagréable ou constatez une coloration de votre peau sur vos mains pendant l'utilisation de la machine, veuillez stopper immédiatement le travail. Faites des pauses de travail suffisamment longues. Le non-respect d'un nombre suffisant de pauses peut entraîner un syndrome de vibration main-bras. Il convient de faire une estimation du degré de sollicitation selon le travail ou l'utilisation de la machine et de faire des pauses de travail adaptés. De cette manière, il est possible de diminuer de façon nette le degré de sollicitation pendant la durée totale du travail. Minimisez le risque auquel vous êtes exposés en termes de vibrations. Entretenez cette machine conformément aux consignes du mode d'emploi.

Si la machine est utilisée plus fréquemment, il convient de prendre contact avec votre revendeur spécialisé et de vous procurer le cas échéant des accessoires anti-vibrations (poignées).

Évitez l'utilisation de la machine à des températures de  $t=10\text{ °C}$  ou inférieures. Élaborez un plan de travail qui permette de limiter la sollicitation par les vibrations.

Cet appareil provoque une certaine nuisance sonore, c'est inévitable. Planifiez les travaux bruyants pendant les horaires autorisés et prévus pour cela. Veuillez respecter les heures de repos et limitez la durée du travail à la durée strictement nécessaire. Pour votre protection personnelle et celle d'autres personnes se trouvant à proximité, il convient de porter une protection auditive appropriée.

## **5. Avant la mise en service**

Assurez-vous, avant de connecter la machine, que les données se trouvant sur la plaque de signalisation correspondent bien aux données du réseau.

#### **Avertissement !**

**Enlevez systématiquement la fiche de contact avant de paramétrer l'appareil.**

#### **Montage (fig. 4-6)**

Attention ! Retirez la fiche de contact avant les travaux de montage

Enfoncez le blocage de broche uniquement lorsque l'appareil est à l'arrêt.

## **6. Commande**

Bloquez la pièce usinée. Veillez à ce que la pièce à usiner à travailler soit fixée par des dispositifs de serrage ou un étau afin qu'elle ne glisse pas.

#### **Mise en/hors circuit de l'appareil**

L'appareil est mis en circuit (I) ou hors circuit (0), à l'aide de l'interrupteur marche/arrêt (fig. 3/pos. 3). Cependant, il se met en marche uniquement après que le réglage de la vitesse de rotation est actionné (voir pg. 6.3).

Enlevez l'appareil de la surface à traiter avant la mise hors circuit.

#### **6.1 Utilisation en tant que polisseuse**

Utilisez uniquement des produits cirants et de polissage spéciaux, adaptés à la machine.

**En cas d'utilisation de produits cirants et de polissage, respectez le mode d'emploi du fabricant !**

Remplacement aisé des embouts de polissage par une fermeture auto-agrippante.

#### ATTENTION !

Pour éviter d'endommager les surfaces de pièce à polir, respectez impérativement les points suivants :

- Lavez la voiture avant le polissage et maintenez-la exempte d'impuretés.
- Veillez à ce que les embouts de polissage livrés soient exempts d'impuretés lors de l'utilisation.
- Veillez à ce que l'embout de polissage soit toujours fixé exactement au milieu sur le plateau de polissage / ponçage.
- Contrôlez la bonne fixation des embouts avant la mise en circuit de l'appareil.
- Ne touchez jamais la surface à traiter avec le bord latéral du plateau de polissage / ponçage.
- Sélectionnez la vitesse de rotation dont vous avez besoin pour le polissage à l'aide du régulateur de vitesse de rotation (voir section 6.3). La vitesse de travail optimale dépend du matériau à traiter et du produit (de polissage) utilisé. Si nécessaire, cela peut être constaté par des essais pratiques.
- La polisseuse doit reposer entièrement sur la surface à polir.
- Collez une protection sur les pièces en plastique, étant donné qu'elles peuvent changer de couleur et devenir laides lors du polissage.
- Polissez uniquement à l'ombre et n'utilisez jamais de la laque chaude.
- Polissez les coins et les arêtes très précautionneusement. La couche de laque est la plus mince au niveau des coins et des arêtes. Par mesure de précaution, vous pouvez les coller et les polir à la main.
- Une pression excessive entraîne un mauvais rendement et l'usure prématurée des accessoires utilisés. Les surfaces sensibles peuvent être endommagées par ex. par une vitesse de rotation trop élevée ou une pression d'appui trop grande.

**Important !** Réglez la vitesse de rotation avant la pose sur la surface à traiter et laissez tourner l'appareil jusqu'à la vitesse de rotation réglée. Celle-ci n'est atteinte qu'au bout de quelques secondes, en fonction de la vitesse de rotation réglée. En particulier lors de travaux avec la mousse, il peut y avoir des variations de vitesse de rotation dans les plages de vitesse inférieures en raison d'un état de surface différent (frottement différent). Ce n'est pas un dysfonctionne-

ment de l'appareil.

#### Utilisez la mousse pour appliquer le produit de polissage (fig. 7).

- Placez la rallonge sur votre épaule et commencez par traiter les grandes surfaces planes par ex. capot de moteur, capot de coffre et toit.
- Répartissez quelques points de produit de polissage sur la mousse. Pressez plusieurs fois la mousse sur la surface à polir. Le produit de polissage est pressé dans la mousse et transféré à la surface à polir. Vous évitez ainsi une pulvérisation du produit de polissage présent sur la mousse lors de la mise en circuit.
- Appliquez le produit de polissage à faible vitesse de rotation.
- Ne traitez que des petites sections à la fois.
- Traitez les sections de manière uniforme en croisant les passages (d'abord vertical, puis horizontal).
- Passez ensuite au traitement des surfaces plus petites (par ex. portes).

#### Polissage final

- Éliminez la couche de produit de polissage avec l'embout de polissage synthétique (fig. 8) et terminez le polissage.
- Attention ! N'exercez aucune pression sur la polisseuse !

#### Conseils de soin

- Afin de garantir une protection optimale de la peinture, il est recommandable de polir votre voiture 2 à 3 fois par an.
- Lavez votre voiture au moins toutes les deux semaines. Évitez d'utiliser des détergents domestiques puisqu'ils peuvent endommager la peinture et dissoudre la couche de cire.
- Lavez votre voiture à l'aide d'une éponge propre. Procédez du haut en bas.
- Débarrasser tous les jours la surface de la peinture des salissures d'insectes, d'oiseaux et de goudron.
- Pour éviter des éclaboussures du produit à nettoyer les vitres sur la peinture, il est conseillé d'en imbiber le chiffon et de ne pas asperger les vitres.

#### 6.2 Utilisation en tant qu'affûteuse

Pour l'affûtage, utilisez les embouts d'affûtage livrés avec la fourniture (fig. 9).  
Changement de brosses d'affûtage sans problème grâce à la fermeture velcro.

- Placez le plateau de ponçage de toute sa

surface.

- Mettez la machine en circuit et effectuez une pression modérée sur la pièce en effectuant des mouvements en longueur et rotatifs.
- Il est recommandé d'utiliser une granulation grossière pour le polissage de dégrossisseuse et une fine pour la rectification. On peut déterminer la granulation adéquate en effectuant des essais.

### 6.3 Affichage réglage de la vitesse de rotation (fig. 3)

Vous pouvez régler la vitesse de travail désirée à l'aide du réglage de vitesse.

En appuyant sur la touche, « + » le nombre de tours augmente.

En appuyant sur la touche, « - » le nombre de tours diminue.

Vous verrez le nombre de tours réglé sur l'affichage (8). Nombre de tours réglé = affichage x 100

**Important !** Réglez la vitesse de rotation avant la pose sur la surface à traiter et laissez tourner l'appareil jusqu'à la vitesse de rotation réglée. Celle-ci n'est atteinte qu'au bout de quelques secondes, en fonction de la vitesse de rotation réglée.

## 7. Remplacement de le câble d'alimentation réseau

### Danger !

Si le câble d'alimentation réseau de cet appareil est endommagé, il faut la faire remplacer par le producteur ou son service après-vente ou par une personne de qualification semblable afin d'éviter tout risque.

## 8. Nettoyage, maintenance et commande de pièces de rechange

### Danger !

Retirez la fiche de contact avant tous travaux de nettoyage.

### 8.1 Nettoyage

- Maintenez les dispositifs de protection, les fentes à air et le carter de moteur aussi propres (sans poussière) que possible. Frottez l'appareil avec un chiffon propre ou soufflez dessus avec de l'air comprimé à basse pression.
- Nous recommandons de nettoyer l'appareil directement après chaque utilisation.
- Nettoyez l'appareil régulièrement à l'aide d'un chiffon humide et un peu de savon. N'utilisez aucun produit de nettoyage ni détergeant; ils pourraient endommager les pièces en matières plastiques de l'appareil. Veillez à ce qu'aucune eau n'entre à l'intérieur de l'appareil. La pénétration de l'eau dans un appareil électrique augmente le risque de décharge électrique.
- Lavez les brosses de polissage uniquement à la main et faites les sécher à l'air. N'utilisez que du savon doux et un chiffon humide.

### 8.2 Brosses à charbon

Si les brosses à charbon font trop d'étincelles, faites-les contrôler par des spécialistes en électricité.

**Danger !** Seul un(e) spécialiste électricien(ne) est autorisé à remplacer les brosses à charbon.

### 8.3 Maintenance

Aucune pièce à l'intérieur de l'appareil n'a besoin de maintenance.

### 8.4 Commande de pièces de rechange :

Pour les commandes de pièces de rechange, veuillez indiquer les références suivantes:

- Type de l'appareil
- No. d'article de l'appareil
- No. d'identification de l'appareil
- No. de pièce de rechange de la pièce requise

Vous trouverez les prix et informations actuelles à l'adresse [www.Einhell-Service.com](http://www.Einhell-Service.com)

## 9. Mise au rebut et recyclage

L'appareil se trouve dans un emballage permettant d'éviter les dommages dus au transport. Cet emballage est une matière première et peut donc être réutilisé ultérieurement ou être réintroduit dans le circuit des matières premières. L'appareil et ses accessoires sont en matériaux divers, comme par ex. des métaux et matières plastiques. Les appareils défectueux ne doivent pas être jetés dans les poubelles domestiques. Pour une mise au rebut conforme à la réglementation, l'appareil doit être déposé dans un centre de collecte approprié. Si vous ne connaissez pas de centre de collecte, veuillez vous renseigner auprès de l'administration de votre commune.

## 10. Stockage

Entreposez l'appareil et ses accessoires dans un endroit sombre, sec et à l'abri du gel tout comme inaccessible aux enfants. La température de stockage optimale est comprise entre 5 et 30 °C. Conservez l'outil électrique dans l'emballage d'origine.



Uniquement pour les pays de l'Union Européenne

Ne jetez pas les outils électriques dans les ordures ménagères!

Selon la norme européenne 2012/19/CE relative aux appareils électriques et systèmes électroniques usés et selon son application dans le droit national, les outils électriques usés doivent être récoltés à part et apportés à un recyclage respectueux de l'environnement.

Possibilité de recyclage en alternative à la demande de renvoi :

Le propriétaire de l'appareil électrique est obligé, en guise d'alternative à un envoi en retour, à contribuer à un recyclage effectué dans les règles de l'art en cas de cessation de la propriété. L'ancien appareil peut être remis à un point de collecte dans ce but. Cet organisme devra l'éliminer dans le sens de la Loi sur le cycle des matières et les déchets. Ne sont pas concernés les accessoires et ressources fournies sans composants électroniques.

Toute réimpression ou autre reproduction de la documentation et des papiers joints aux produits, même sous forme d'extraits, est uniquement permise une fois l'accord explicite de l'Einhell Germany AG obtenu.

Sous réserve de modifications techniques

## Informations service après-vente

Nous disposons dans tous les pays mentionnés dans le bon de garantie de partenaires de service après-vente compétents dont vous trouverez les coordonnées dans le bon de garantie. Ceux-ci se tiennent à votre disposition pour tout ce qui concerne le service après-vente comme les réparations, l'approvisionnement en pièces de rechange et d'usure ou l'achat de pièces de consommation.

Il faut tenir compte du fait que pour ce produit les pièces suivantes sont soumises à une usure liée à l'utilisation ou à une usure naturelle ou que les pièces suivantes sont nécessaires en tant que consommables.

| Catégorie  | Exemple  |
|--|--|
| Pièces d'usure*                                      | balais de charbon  |
| Matériel de consommation/<br>pièces de consommation* | Disques abrasifs, embouts de polissage, brosses de polissage |
| Pièces manquantes                                    |  |

\*Pas obligatoirement compris dans la livraison !

En cas de vices ou de défauts, nous vous prions d'enregistrer le cas du défaut sur internet à l'adresse [www.Einhell-Service.com](http://www.Einhell-Service.com). Veuillez donner une description précise du défaut et répondre dans tous les cas aux questions suivantes :

- est-ce que l'appareil a fonctionné une fois ou était-il défectueux dès le départ ?
- avez-vous remarqué quelque chose avant la panne (symptôme avant la panne) ?
- quel est le défaut de fonctionnement de l'appareil à votre avis (symptôme principal) ?  
Décrivez ce défaut de fonctionnement.



## Bon de garantie

Chère cliente, cher client,  
nos produits sont soumis à un contrôle de qualité très strict. Si toutefois, il arrivait que cet appareil ne fonctionne pas parfaitement, nous en sommes désolés et nous vous prions de vous adresser à notre service après-vente à l'adresse indiquée sur le bon de garantie. Nous nous tenons également volontiers à votre disposition par téléphone au numéro de service après-vente indiqué. La garantie est valable dans les conditions suivantes :

1. Ces conditions de garantie s'adressent uniquement à des consommateurs, c'est à dire à des personnes physiques qui ne souhaitent ni utiliser ce produit dans le cadre de leur activité industrielle ou artisanale, ni dans le cadre de toute autre activité indépendante. Les conditions de garantie réglementent les prestations de garantie supplémentaires que le fabricant mentionné ci-dessous promet aux acheteurs de ses appareils en supplément de la prestation de garantie légale. Vos droits légaux en matière de garantie restent inchangés. Notre prestation de garanti est gratuite pour vous.
2. La prestation de garantie s'étend exclusivement aux défauts résultant d'une erreur de fabrication ou de matériau d'un appareil neuf du fabricant mentionné ci-dessous et acheté par vos soins. La prestation de garantie se limite selon notre décision soit à la résolution de tels défauts sur l'appareil, soit à l'échange de l'appareil.

Veillez au fait que nos appareils, conformément au règlement, n'ont pas été conçus pour être utilisés dans un environnement professionnel, industriel ou artisanal. Il n'y a donc pas de contrat de garantie quand l'appareil a été utilisé professionnellement, artisanalement ou par des sociétés industrielles ou exposé à une sollicitation semblable pendant la durée de la garantie.

3. Sont exclus de notre garantie :
  - les dommages liés au non-respect des instructions de montage ou en raison d'une installation incorrecte, au non-respect du mode d'emploi (en raison par ex. du branchement de l'appareil sur la tension de réseau ou le type de courant incorrect), au non-respect des dispositions de maintenance et de sécurité ou résultant d'une exposition de l'appareil à des conditions environnementales anormales ou d'un manque d'entretien et de maintenance.
  - les dommages résultant d'une utilisation abusive ou non conforme (comme par ex. une surcharge de l'appareil ou une utilisation d'outils ou d'accessoires non autorisés), de la pénétration d'objets étrangers dans l'appareil (comme par ex. du sable, des pierres ou de la poussière), de l'utilisation de la force ou de la violence (comme par ex. les dommages liés aux chutes).
  - les dommages sur l'appareil ou des parties de l'appareil résultant de l'usure normale liée à l'utilisation de l'appareil ou de toute autre usure naturelle.
4. La durée de garantie est de 24 mois et débute à la date d'achat de l'appareil. Les droits à la garantie doivent être revendiqués avant l'expiration de la durée de garantie dans un délai de deux semaines après avoir constaté le défaut. La revendication de droits à la garantie après expiration de la durée de garantie est exclue. La réparation ou l'échange de l'appareil n'entraîne ni une extension de la durée de garantie ni le début d'une nouvelle durée de garantie pour cet appareil ou toute autre pièce de rechange installée sur l'appareil. Cela est valable également dans le cas d'une intervention du service après-vente à domicile.
5. Pour faire valoir vos droits à la garantie, veuillez enregistrer l'appareil défectueux à l'adresse suivante : [www.Einhell-Service.com](http://www.Einhell-Service.com). Veuillez garder à disposition la preuve d'achat ou tout autre justificatif de l'achat de votre nouvel appareil. Les appareils envoyés sans les justificatifs correspondants ou sans plaque signalétique sont exclus de la prestation de garantie en raison de l'impossibilité de les enregistrer. Si le défaut de l'appareil est inclut dans la garantie, vous recevrez sans délai un appareil réparé ou un nouvel appareil.

Bien entendu, nous réparons volontiers les défauts de votre appareil qui ne sont pas ou plus compris dans l'étendue de la garantie contre le remboursement des frais de réparation. Pour cela, veuillez envoyer l'appareil à notre adresse de service après-vente.

Pour les pièces d'usure, de consommation et manquantes, nous renvoyons aux restrictions de cette garantie conformément aux informations du service après-vente de ce mode d'emploi.



**Pericolo!** - Per ridurre il rischio di lesioni leggete le istruzioni per l'uso



**Attenzione! Portate cuffie antirumore.** L'effetto del rumore può causare la perdita dell'udito.



**Attenzione! Mettete una maschera antipolvere.** Facendo lavori su legno o altri materiali si può creare della polvere nociva alla salute. Non lavorate materiale contenente amianto!



**Attenzione! Indossate gli occhiali protettivi.** Scintille create durante il lavoro o schegge, trucioli e polveri scaraventate fuori dall'apparecchio possono causare la perdita della vista.



Indica apparecchi elettrici che hanno un involucro a doppio isolamento e appartengono pertanto al grado di protezione II.



Indicazioni di pericolo: pericolo di lesioni e pericolo di danni all'apparecchio.

Questo apparecchio non deve essere utilizzato dai bambini. I bambini devono essere sorvegliati in modo che non giochino con l'apparecchio. La pulizia e la manutenzione non devono essere eseguite dai bambini. L'apparecchio non deve essere utilizzato da persone con capacità fisiche, sensoriali o mentali ridotte o con esperienze e conoscenze insufficienti, a meno che esse non vengano sorvegliate o istruite da una persona per loro responsabile.

### **Pericolo!**

Nell'usare gli apparecchi si devono rispettare diverse avvertenze di sicurezza per evitare lesioni e danni. Quindi leggete attentamente queste istruzioni per l'uso/le avvertenze di sicurezza. Conservate bene le informazioni per averle a disposizione in qualsiasi momento. Se date l'apparecchio ad altre persone, consegnate queste istruzioni per l'uso/le avvertenze di sicurezza insieme all'apparecchio. Non ci assumiamo alcuna responsabilità per incidenti o danni causati dal mancato rispetto di queste istruzioni e delle avvertenze di sicurezza.

## **1. Avvertenze sulla sicurezza**

Le relative avvertenze di sicurezza si trovano nell'opuscolo allegato.

### **Pericolo!**

**Leggete tutte le avvertenze di sicurezza e le istruzioni.** Dimenticanze nel rispetto delle avvertenze di sicurezza e delle istruzioni possono causare scosse elettriche, incendi e/o gravi lesioni.  
**Conservate tutte le avvertenze e le istruzioni per eventuali necessità future.**

## **2. Descrizione dell'apparecchio ed elementi forniti**

### **2.1 Descrizione dell'apparecchio (Fig. 1)**

1. Bloccaggio a mandrino
2. Impugnatura anteriore
3. Interruttore ON/OFF
4. Regolazione del numero dei giri
5. Impugnatura posteriore
6. Cavo di alimentazione
7. Platorello di levigatura / smerigliatura
8. Indicatore numero di giri

### **2.2 Elementi forniti (Fig. 2)**

Verificate che l'articolo sia completo sulla base degli elementi forniti descritti. In caso di parti mancanti, rivolgetevi al nostro Centro Servizio Assistenza o al punto vendita in cui avete acquistato l'apparecchio presentando un documento di acquisto valido entro e non oltre i 5 giorni lavorativi dall'acquisto dell'articolo. Al riguardo fate attenzione alla Tabella Garanzia nelle informazioni sul Servizio Assistenza alla fine delle istruzioni.

- Aprite l'imballaggio e togliete con cautela l'apparecchio dalla confezione.
- Togliete il materiale d'imballaggio e anche i

fermi di trasporto / imballo (se presenti).

- Controllate che siano presenti tutti gli elementi forniti.
- Verificate che l'apparecchio e gli accessori non presentino danni dovuti al trasporto.
- Se possibile, conservate l'imballaggio fino alla scadenza della garanzia.

### **Pericolo!**

**L'apparecchio e il materiale d'imballaggio non sono giocattoli! I bambini non devono giocare con sacchetti di plastica, film e piccoli pezzi! Sussiste pericolo di ingerimento e soffocamento!**

1. Valigetta portautensile
  2. Smerigliatrice e lucidatrice
  3. Impugnatura addizionale
  4. Disco di lucidatura / smerigliatura
  5. Disco spugna
  6. Cuffia sintetica
  7. Disco abrasivo K = 60 (2 pz.)
  8. Disco abrasivo K = 80 (2 pz.)
  9. Disco abrasivo K = 120 (2 pz.)
  10. Chiave esagonale 8 mm
  11. Vite ad esagono cavo M 10 x 20 mm (2 pz.)
- Istruzioni per l'uso originali
  - Avvertenze di sicurezza

## **3. Utilizzo proprio**

L'apparecchio è adatto per levigare superfici verniciate come anche per smerigliare legno, plastica e materiali simili usando i rispettivi fogli abrasivi. Il foglio abrasivo fornito è concepito per levigare il legno.

L'apparecchio deve venire usato solamente per lo scopo a cui è destinato. Ogni altro tipo di uso che esuli da quello previsto non è un uso conforme. L'utilizzatore/l'operatore, e non il costruttore, è responsabile dei danni e delle lesioni di ogni tipo che ne risultino.

### **Uso improprio**

Tutti gli impieghi dell'apparecchio non indicati nel capitolo „Utilizzo proprio“ vengono considerati usi impropri.

L'apparecchio non deve essere impiegato per i seguenti scopi:

- Lavorazione di pareti leggere (pareti a secco) e altre superfici contenenti gesso, cemento, materiale espanso, fibre minerali e silicati.

- Lavorazione di metalli con sviluppo di polvere di metallo.
- Lavorazione di vernici a base di piombo nonché di tipi di legno e metalli che possano causare lo sviluppo di polveri dannose o tossiche
- Affilatura, incisione con relativi accessori
- Lavorazione di materiale contenente amianto
- Impiego in zone potenzialmente esplosive
- Levigatura su pareti umide

Sussiste il pericolo di lesioni.

L'utilizzatore dell'apparecchio risponde di tutti i danni che ne risultino e dei danni alle persone derivanti da un uso improprio.

Se sull'apparecchio vengono impiegate parti diverse, non originali, la prestazione di garanzia del produttore decade.

Tenete presente che i nostri apparecchi non sono stati costruiti per l'impiego professionale, artigianale o industriale. Non ci assumiamo alcuna garanzia quando l'apparecchio viene usato in imprese commerciali, artigianali o industriali, o in attività equivalenti.

#### Rischi residui

Anche nel caso di utilizzo a regola d'arte dell'apparecchio resta comunque un certo rischio residuo che non può essere escluso. Visto il tipo e il funzionamento dell'apparecchio ne possono risultare i seguenti potenziali pericoli:

- contatto con il disco non protetto (lesione da taglio)
- impigliamento nel disco ancora in rotazione (lesione da taglio)
- parti del disco scagliate all'intorno (lesione da taglio o contusione)
- parti del materiale da lavorare scagliate all'intorno (lesione da taglio o contusione)
- pericolo di incendio causato da scintille
- danni all'udito se non si indossano le cuffie antirumore prescritte (perdita dell'udito)
- inalazione di particelle di materiale di asporto e del disco prodotte durante il lavoro
- scossa elettrica in caso di contatto con componenti elettrici non isolati.

Il mancato rispetto delle disposizioni contenute nelle istruzioni per l'uso può provocare altri rischi residui in caso di uso improprio.

## 4. Caratteristiche tecniche

Tensione di rete: ..... 230 V ~ 50 Hz  
 Potenza assorbita: ..... 1100 W  
 Numero di giri n: ..... 1000-3500 min<sup>-1</sup>  
 Platorello di levigatura / smerigliatura Ø: 150 mm  
 Filetto di collegamento: ..... M14  
 Grado di protezione: ..... II/□  
 Peso: ..... 2,6 kg

### Pericolo!

#### Rumore e vibrazioni

I valori del rumore e delle vibrazioni sono stati rilevati secondo la norma EN 60745.

Livello di pressione acustica  $L_{pA}$  ..... 88 dB (A)  
 Incertezza  $K_{pA}$  ..... 3 dB  
 Livello di potenza acustica  $L_{WA}$  ..... 99 dB (A)  
 Incertezza  $K_{WA}$  ..... 3 dB

#### Portate cuffie antirumore.

L'effetto del rumore può causare la perdita dell'udito.

Valori complessivi delle vibrazioni (somma vettoriale delle tre direzioni) rilevati secondo la norma EN 60745.

#### Modalità operativa: smerigliatura con foglio abrasivo

Valore emissione vibrazioni  $a_{h,DS} = 12,86 \text{ m/s}^2$   
 Incertezza  $K = 1,5 \text{ m/s}^2$

#### Modalità operativa: Lucidatura

Valore emissione vibrazioni  $a_{h,P} = 8,96 \text{ m/s}^2$   
 Incertezza  $K = 1,5 \text{ m/s}^2$

Il valore di emissione di vibrazioni indicato è stato misurato secondo un metodo di prova normalizzato e può variare a seconda del modo in cui l'elettrotensile viene utilizzato e, in casi eccezionali, può essere superiore al valore riportato.

Il valore di emissione di vibrazioni indicato può essere usato per il confronto tra elettrotensili di marchi diversi.

Il valore di emissione di vibrazioni può essere utilizzato anche per una valutazione preliminare dei rischi.

### **Limitate al minimo lo sviluppo di rumore e le vibrazioni!**

- Utilizzate soltanto apparecchi in perfetto stato.
- Eseguite regolarmente la manutenzione e la pulizia dell'apparecchio.
- Adattate il vostro modo di lavorare all'apparecchio.
- Non sovraccaricate l'apparecchio.
- Fate eventualmente controllare l'apparecchio.
- Spegnete l'apparecchio se non lo utilizzate.
- Indossate i guanti.
- Montate saldamente le impugnature e le eventuali impugnature antivibrazioni opzionali al corpo dell'apparecchio.

Se avvertite una sensazione di malessere o notate un'alterazione del colore della pelle delle mani durante l'impiego dell'apparecchio, interrompete subito il lavoro. Effettuate pause sufficienti durante il lavoro. Se non vengono effettuate pause sufficienti può insorgere una sindrome da vibrazioni mano-braccio.

Si dovrebbe effettuare una valutazione del rischio di esposizione in base al lavoro ovvero all'impiego della macchina ed effettuare quindi pause corrispondenti. In questo modo si può ridurre in misura determinante l'esposizione durante l'intero tempo di lavoro. Riducete al minimo il rischio a cui vi espongono le vibrazioni. Tenete con cura l'apparecchio rispettando le indicazioni delle istruzioni per l'uso.

Se utilizzate o impiegate spesso la macchina, dovrete contattare il vostro rivenditore specializzato ed eventualmente procurarvi degli accessori per l'ammortizzazione delle vibrazioni (impugnature). Evitate di impiegare la macchina a temperature inferiori o pari a  $t=10^{\circ}\text{C}$ . Definite un piano di lavoro che consenta di ridurre l'esposizione alle vibrazioni.

L'utilizzo di questo apparecchio causa inevitabilmente un certo livello di inquinamento acustico. Effettuate i lavori rumorosi negli orari consentiti e destinati a tale scopo. Rispettate gli eventuali orari di riposo e limitate la durata del lavoro al minimo indispensabile. Per la protezione vostra e di chi si trova nelle vicinanze occorre indossare cuffie antirumore adatte.

## **5. Prima della messa in esercizio**

Prima di inserire la spina nella presa di corrente assicuratevi che i dati sulla targhetta di identificazione corrispondano a quelli di rete.

### **Avvertenza!**

**Staccate sempre la spina di alimentazione prima di ogni impostazione all'utensile.**

### **Montaggio (Fig. 4-6)**

Attenzione! Prima delle operazioni di montaggio staccate la spina dalla presa di corrente.

Premete il bloccaggio del mandrino solo ad apparecchio fermo.

## **6. Uso**

Fissate bene il pezzo da lavorare. Fate attenzione che il pezzo da lavorare sia fissato con un dispositivo di serraggio o una morsa a vite in modo tale da non scivolare.

### **Interruttore ON/OFF**

L'apparecchio viene acceso (I) ovvero spento (0) tramite l'interruttore ON/OFF (Fig. 3 / Pos. 3). L'apparecchio inizia a funzionare solo dopo l'azionamento della regolazione numero di giri (vedi sezione 6.3).

Prima di spegnere l'apparecchio, allontanatelo dalla superficie da trattare.

### **6.1 Impiego come lucidatrice**

Utilizzate solo cere e prodotti lucidanti speciali adatti alla macchina.

**Quando usate cere e lucidanti, osservate le istruzioni del produttore!**

Facile sostituzione degli accessori per la lucidatura grazie al fissaggio a velcro.

### **ATTENZIONE!**

Osservate assolutamente i seguenti punti per evitare danni alle superfici dei pezzi da lucidare.

- Lavate l'autovettura prima di lucidarla e tenetela pulita.
- Fate attenzione che gli accessori forniti per la lucidatura siano perfettamente puliti durante l'uso.
- Fate attenzione che l'accessorio per la lucidatura venga fissato sempre in posizione esattamente centrale sul disco di lucidatura /

- smerigliatura.
- Prima di accendere l'apparecchio controllate che gli accessori siano fissati saldamente.
- Non toccate mai la superficie da lavorare con il bordo laterale del disco di lucidatura / smerigliatura.
- Per la lucidatura scegliete il numero di giri necessario in base alle vostre necessità con il regolatore del numero di giri (vedi punto 6.3). La velocità di lavoro ottimale dipende dal materiale da trattare e dal prodotto (lucidante) utilizzato. Se necessario la si può determinare con delle prove pratiche.
- La lucidatrice deve essere completamente appoggiata sulla superficie da lucidare.
- Staccate le parti in materiale plastico, dato che con la lucidatura potrebbero cambiare colore e rovinarsi.
- Lucidate solo all'ombra e mai con vernice molto calda.
- Lucidate con molta attenzione gli angoli e gli spigoli. Sugli angoli e sugli spigoli si trova lo strato di vernice più sottile. Per sicurezza potete staccarli e lucidarli a mano.
- Una pressione eccessiva causa una cattiva prestazione di lavoro e un'usura precoce dell'accessorio utilizzato. Superfici delicate possono subire danni per es. a causa di una pressione o un numero di giri troppo elevato.

**Importante!** Regolate il numero di giri prima di appoggiare l'apparecchio sulla superficie da trattare e fatelo funzionare fino al raggiungimento del numero di giri impostato. A seconda del numero di giri, questo viene raggiunto solo dopo qualche secondo. Soprattutto se si lavora con un disco in spugna, negli intervalli di regime inferiori il numero di giri può variare a causa delle diverse caratteristiche delle superfici (attrito diverso). Non si tratta di un'anomalia dell'apparecchio.

#### **Per applicare il lucidante usate il disco spugna (Fig. 7).**

- Posate il cavo di prolunga sulla vostra spalla e trattate prima le superfici piane e grandi come per es. il cofano del motore, il cofano del bagagliaio e il tetto.
- Applicate alcune gocce di lucidante sul disco in spugna. Premete più volte il disco in spugna sulla superficie da lucidare. Il lucidante viene assorbito dalla spugna e trasferito sulla superficie da lucidare. In questo modo evitate che il lucidante presente sul disco in spugna spruzzi quando si accende l'apparecchio.
- Applicate il prodotto lucidante con un numero di giri ridotto.

- Lavorate solo piccole aree alla volta.
- Lavorate le aree uniformemente in modo incrociato (prima in verticale, poi in orizzontale).
- Procedete quindi con la lavorazione delle superfici più piccole (ad es. porte).

#### **Lucidatura finale**

- Con la cuffia sintetica (Fig. 8) togliete lo strato di lucidante e terminate il processo di lucidatura.
- Attenzione! Non esercitate alcuna pressione sulla lucidatrice!

#### **Consigli per la manutenzione**

- Per una protezione ottimale della vernice dell'auto si consiglia di lucidarla da 2 a 3 volte l'anno.
- Lavare l'autovettura almeno ogni 2 settimane. Evitare di usare comuni detersivi perchè questi potrebbero rovinare la vernice e sciogliere lo strato di cera.
- Lavare l'automobile con una spugna pulita cominciando dal tetto e scendendo verso i parafranghi.
- Si consiglia di togliere ogni giorno gli insetti, lo sterco degli uccelli e le macchie di catrame dalla superficie verniciata.
- Per evitare che il detergente per il vetro rovini la superficie verniciata si consiglia di spruzzarlo direttamente sullo straccio e non sui finestrini.

#### **6.2 Impiego come smerigliatrice**

Per levigare utilizzate gli acclusi dischi abrasivi (Fig. 9).

Facile sostituzione degli accessori per la levigatura grazie al fissaggio a velcro.

- Appoggiare il platello di levigatura con tutta la superficie.
- Accendete l'utensile e, esercitando una pressione moderata sul pezzo da lavorare, eseguire dei movimenti rotatori oppure in senso trasversale e longitudinale.
- Per una levigatura grossolana si consiglia una grana grossa, per il finishing invece una grana più fine. Eseguite delle prove per vedere qual è la grana migliore.

#### **6.3 Indicatore regolazione numero di giri (Fig. 3)**

Con la regolazione del numero dei giri potete impostare il numero dei giri desiderato per il lavoro. Premendo il tasto „+“ si aumenta il numero dei giri.

Premendo il tasto „-“, si diminuisce il numero dei

giri.

Il numero dei giri impostato potete leggerlo sul display (8). Numero dei giri impostato = indicatore x 100.

**Importante!** Regolate il numero di giri prima di appoggiare l'apparecchio sulla superficie da trattare e fatelo funzionare fino al raggiungimento del numero di giri impostato. A seconda del numero di giri, questo viene raggiunto solo dopo qualche secondo.

## 7. Sostituzione del cavo di alimentazione

### **Pericolo!**

Se il cavo di alimentazione di questo apparecchio viene danneggiato deve essere sostituito dal produttore, dal suo servizio di assistenza clienti o da una persona al pari qualificata al fine di evitare pericoli.

## 8. Pulizia, manutenzione e ordinazione dei pezzi di ricambio

### **Pericolo!**

Prima di qualsiasi lavoro di pulizia staccate la spina dalla presa di corrente.

### 8.1 Pulizia

- Tenete il più possibile i dispositivi di protezione, le fessure di aerazione e la carcassa del motore liberi da polvere e sporco. Strofinare l'apparecchio con un panno pulito o soffiare con l'aria compressa a pressione bassa.
- Consigliamo di pulire l'apparecchio subito dopo averlo usato.
- Pulite l'apparecchio regolarmente con un panno asciutto ed un po' di sapone. Non usate detersivi o solventi perché questi ultimi potrebbero danneggiare le parti in plastica dell'apparecchio. Fate attenzione che non possa penetrare dell'acqua nell'interno dell'apparecchio. La penetrazione di acqua in un elettrodomestico aumenta il rischio di una scossa elettrica.
- Lavate gli accessori per la lucidatura solo a mano e fateli asciugare all'aria. A tale scopo usate solo detersivo delicato ed un panno umido.

### 8.2 Spazzole al carbone

In caso di uno sviluppo eccessivo di scintille fate controllare le spazzole al carbone da un elettricista. **Pericolo!** Le spazzole al carbone devono essere sostituite solo da un elettricista.

### 8.3 Manutenzione

All'interno dell'apparecchio non si trovano altre parti sottoposte ad una manutenzione qualsiasi.

### 8.4 Ordinazione di pezzi di ricambio:

Volendo commissionare dei pezzi di ricambio, si dovrebbe dichiarare quanto segue:

- modello dell'apparecchio
- numero dell'articolo dell'apparecchio
- numero d'ident. dell'apparecchio
- numero del pezzo di ricambio del ricambio necessitato.

Per i prezzi e le informazioni attuali si veda [www.Einhell-Service.com](http://www.Einhell-Service.com)

## 9. Smaltimento e riciclaggio

L'apparecchio si trova in un imballaggio per evitare i danni dovuti al trasporto. Questo imballaggio rappresenta una materia prima e può perciò essere utilizzato di nuovo o riciclato. L'apparecchio e i suoi accessori sono fatti di materiali diversi, per es. metallo e plastica. Gli apparecchi difettosi non devono essere gettati nei rifiuti domestici. Per uno smaltimento corretto l'apparecchio va consegnato ad un apposito centro di raccolta. Se non vi è noto nessun centro di raccolta, rivolgetevi per informazioni all'amministrazione comunale.

## 10. Conservazione

Conservate l'apparecchio e i suoi accessori in un luogo buio, asciutto, al riparo dal gelo e non accessibile ai bambini. La temperatura ottimale per la conservazione è compresa tra i 5 e i 30 °C. Conservate l'elettrodomestico nell'imballaggio originale.



Solo per paesi membri dell'UE

Non smaltite gli elettroutensili nei rifiuti domestici!

Secondo la direttiva europea 2012/19/CE sui rifiuti di apparecchiature elettriche ed elettroniche e il suo recepimento nelle normative nazionali, gli elettroutensili usati devono venire raccolti separatamente e venire smaltiti in modo ecocompatibile.

Alternativa di riciclaggio alla richiesta di restituzione:

il proprietario dell'apparecchio elettrico è tenuto in alternativa, invece della restituzione, a collaborare in modo che lo smaltimento venga eseguito correttamente in caso ceda l'apparecchio. L'apparecchio vecchio può anche venire consegnato ad un centro di raccolta che provvede poi allo smaltimento secondo le norme nazionali sul riciclaggio e sui rifiuti. Non ne sono interessati gli accessori e i mezzi ausiliari senza elementi elettrici forniti insieme ai vecchi apparecchi.

La ristampa o l'ulteriore riproduzione, anche parziale, della documentazione o dei documenti d'accompagnamento dei prodotti è consentita solo con l'esplicita autorizzazione da parte della Einhell Germany AG.

Con riserva di apportare modifiche tecniche



## Informazioni sul Servizio Assistenza

In tutti i Paesi indicati nel certificato di garanzia disponiamo di competenti partner per il Servizio Assistenza (per i relativi dati di contatto si veda il certificato di garanzia), che sono a vostra disposizione per tutte le richieste di assistenza come riparazione, fornitura di pezzi di ricambio e parti di usura o vendita di materiali di consumo.

Si deve tenere presente che le seguenti parti di questo prodotto sono soggette a un'usura naturale o dovuta all'uso ovvero che le seguenti parti sono necessarie come materiali di consumo.

| Categoria                               | Esempio   |
|---|---|
| Parti soggette ad usura *               | spazzole di carbone   |
| Materiale di consumo/parti di consumo * | Dischi di lucidatura, accessori di lucidatura, cuffie di lucidatura |
| Parti mancanti                          |   |

\* non necessariamente compreso tra gli elementi forniti!

In presenza di difetti o errori vi preghiamo di denunciare il caso sul sito internet [www.Einhell-Service.com](http://www.Einhell-Service.com). Vi preghiamo di descrivere con precisione l'anomalia e a tal riguardo di rispondere in ogni caso alle seguenti domande:

- L'apparecchio ha già funzionato una volta o era difettoso fin dall'inizio?
- Avete notato qualcosa prima che si manifestasse il difetto (sintomo prima del difetto)?
- A vostro parere che cosa non funziona nell'apparecchio (sintomo principale)?  
Descrivete che cosa non funziona.

## Certificato di garanzia

Gentili clienti,

i nostri prodotti sono soggetti ad un rigido controllo di qualità. Se l'apparecchio non dovesse tuttavia funzionare correttamente, ci scusiamo e vi preghiamo di rivolgervi al nostro servizio di assistenza clienti all'indirizzo indicato in questa scheda di garanzia. Siamo a vostra disposizione anche telefonicamente al numero del Servizio Assistenza indicato. Per la rivendicazione dei diritti di garanzia vale quanto segue:

1. Le presenti condizioni di garanzia si rivolgono esclusivamente a consumatori, vale a dire a persone fisiche che non intendono utilizzare questo prodotto né in ambito professionale né per altre attività di lavoro autonomo. Le presenti condizioni di garanzia regolano prestazioni di garanzia supplementari che il produttore su indicato concede in aggiunta alla garanzia legale agli acquirenti di nuovi apparecchi. La presente garanzia non tocca i vostri diritti al ricorso in garanzia previsti dalla legge. Le nostre prestazioni di garanzia sono per voi gratuite.
2. La prestazione di garanzia riguarda esclusivamente i difetti di un nuovo apparecchio da voi acquistato del produttore di cui sopra, riconducibili a errori di materiale o di produzione, ed è limitata, a nostra discrezione, all'eliminazione di questi difetti dell'apparecchio o alla sostituzione dell'apparecchio stesso.  
Tenete presente che i nostri apparecchi non sono stati costruiti per l'impiego artigianale, professionale o imprenditoriale. Pertanto un contratto di garanzia non viene concluso se l'apparecchio è stato usato entro il periodo di garanzia in attività artigianali, imprenditoriali o industriali o se è stato sottoposto a sollecitazioni equivalenti.
3. Sono esclusi dalla nostra garanzia:
  - Danni all'apparecchio causati dalla mancata osservanza delle istruzioni di montaggio o per un'installazione non corretta, dalla mancata osservanza delle istruzioni per l'uso (come ad es. collegamento a una tensione di rete o a un tipo di corrente non corretti), dalla mancata osservanza delle norme relative alla manutenzione e alla sicurezza, dall'esposizione dell'apparecchio a condizioni ambientali anomale o per la mancata esecuzione di pulizia e manutenzione.
  - Danni all'apparecchio dovuti a usi impropri o illeciti (come per es. sovraccarico dell'apparecchio o utilizzo di utensili di ricambio o accessori non consentiti), alla penetrazione di corpi estranei nell'apparecchio (come per es. sabbia, pietre o polvere, danni dovuti al trasporto), all'impiego della forza o a influenze esterne (come per es. danni causati da caduta).
  - Danni all'apparecchio o a parti di esso da ricondurre a un'usura comune, dovuta all'uso o di altro tipo naturale.
4. Il periodo di garanzia è 24 mesi e inizia a partire dalla data di acquisto dell'apparecchio. I diritti di garanzia devono essere fatti valere prima della scadenza del periodo di garanzia, entro due settimane dopo avere accertato il difetto. È esclusa la rivendicazione di diritti di garanzia dopo la scadenza del relativo periodo. La riparazione o la sostituzione dell'apparecchio non comporta una proroga del periodo di garanzia e con questa prestazione per l'apparecchio o per pezzi di ricambio eventualmente installati non inizia un nuovo periodo di garanzia. Ciò vale anche nel caso in cui si ricorra a un servizio sul posto.
5. Per rivendicare il diritto di garanzia vi preghiamo di comunicare che l'apparecchio è difettoso tramite sito internet: [www.Einhell-Service.com](http://www.Einhell-Service.com). Tenete a portata di mano il documento di acquisto o altri documenti come prova dell'acquisto del vostro apparecchio nuovo. Apparecchi inviati senza i relativi documenti o senza targhetta d'identificazione sono esclusi dalla prestazione di garanzia perché non possono essere classificati in modo corrispondente. Se il difetto dell'apparecchio rientra nella nostra prestazione di garanzia, ricevete prontamente l'apparecchio riparato o un apparecchio nuovo.

Naturalmente effettuiamo a pagamento anche riparazioni sull'apparecchio che non rientrano o non rientrano più nella garanzia. A tale scopo inviate l'apparecchio all'indirizzo del nostro Centro Assistenza.

Per parti mancanti, di consumo e soggette a usura rimandiamo alle limitazioni di questa garanzia secondo le informazioni sul Servizio Assistenza di queste istruzioni per l'uso.



**Nebezpečí!** - Ke snížení rizika zranění si přečíst návod k obsluze



**Varování! Noste ochranu sluchu.** Působení hluku může způsobit ztrátu sluchu.



**Varování! Noste ochrannou masku proti prachu.** Při zpracování dřeva a jiných materiálů může vznikat zdraví škodlivý prach. Materiál obsahující azbest nesmí být opracováván!



**Varování! Noste ochranné brýle.** Jiskry vznikající při práci nebo odštěpky dřeva, třísky a prachy vystupující z přístroje mohou způsobit ztrátu viditelnosti.



Označuje elektrické přístroje, které mají dvojitě izolovaný kryt a tím odpovídají třídě ochrany II.



Informace o nebezpečí: Nebezpečí poranění a nebezpečí poškození přístroje.

Tento přístroj nesmějí používat děti. Děti by měly být pod dohledem, aby si nehrály s přístrojem. Děti nesmějí provádět čištění a údržbu přístroje. Přístroj nesmějí používat osoby se sníženými fyzickými, smyslovými nebo duševními schopnostmi nebo osoby s nedostatečnými zkušenostmi a vědomostmi, pokud tyto osoby nebudou pod dohledem nebo pod vedením zodpovědné osoby.

**Nebezpečí!**

Při používání přístrojů musí být dodržována určitá bezpečnostní opatření, aby se zabránilo zraněním a škodám. Přečtěte si proto pečlivě tento návod k obsluze / bezpečnostní pokyny. Dobře si ho/ je uložte, abyste měli tyto informace kdykoliv po ruce. Pokud předáte přístroj jiným osobám, předejte s ním prosím i tento návod k obsluze/ bezpečnostní pokyny. Nepřebíráme žádné ručení za škody a úrazy vzniklé v důsledku nedodržování tohoto návodu k obsluze a bezpečnostních pokynů.

**1. Bezpečnostní pokyny**

Příslušné bezpečnostní pokyny naleznete v příložené brožurce.

**Nebezpečí!**

**Přečtěte si všechny bezpečnostní pokyny a instrukce.** Zanedbání při dodržování bezpečnostních pokynů a instrukcí mohou mít za následek úder elektrickým proudem, požár a/nebo těžká zranění. **Všechny bezpečnostní pokyny a instrukce si uložte pro budoucí použití.**

**2. Popis přístroje a rozsah dodávky****2.1 Popis přístroje (obr. 1)**

1. Aretace vřetena
2. Přední rukojeť
3. Za-/vypínač
4. Regulace počtu otáček
5. Zadní rukojeť
6. Síťový kabel
7. Leštící/brusný talíř
8. Indikace počtu otáček

**2.2 Rozsah dodávky (obr. 2)**

Zkontrolujte prosím úplnost výrobku na základě popsaného rozsahu dodávky. V případě chybějících dílů se prosím obraťte nejpozději během 5 pracovních dnů po zakoupení výrobku za předložení platného dokladu o koupi na naše servisní středisko nebo prodejnu, kde jste přístroj zakoupili. Dbejte prosím na tabulku o záruce v servisních informacích na konci návodu.

- Otevřete balení a přístroj opatrně vyjměte z balení.
- Odstraňte obalový materiál a ochrany balení / dopravní pojistky (jsou-li k dispozici).
- Překontrolujte, zda je rozsah dodávky úplný.

- Zkontrolujte přístroj a příslušenství, zda nebyly při přepravě poškozeny.
- Balení si pokud možno uložte až do uplynutí záruční doby.

**Nebezpečí!**

**Přístroj a obalový materiál nejsou dětská hračka! Děti si nesmějí hrát s plastovými sáčky, fóliemi a malými díly! Hrozí nebezpečí spolknutí a udušení!**

1. Kufřík pro uložení
  2. Bruska a leštička
  3. Přídavná rukojeť
  4. Leštící / brusný talíř
  5. Pěnový nástavec
  6. Syntetický leštící nástavec
  7. Brusný nástavec K = 60 (2 ks)
  8. Brusný nástavec K = 80 (2 ks)
  9. Brusný nástavec K = 120 (2 ks)
  10. Šestihřanný klíč 8 mm
  11. Šroub s vnitřním šestihranem M 10 x 20 mm (2 ks)
- Originální návod k obsluze
  - Bezpečnostní pokyny

**3. Použití podle účelu určení**

Přístroj je vhodný k leštění lakovaných povrchů jakož i k broušení dřeva, plastů a podobných materiálů za použití příslušného brusného papíru. Dodaný brusný papír je určen k broušení dřeva. Dodaný brusný papír je určen k broušení dřeva.

Přístroj smí být používán pouze podle svého účelu určení. Každé další, toto překračující použití, neodpovídá použití podle účelu určení. Za z toho vyplývající škody nebo zranění všeho druhu ručí uživatel/obsluhující osoba a ne výrobce.

**Použití v protikladu s účelem určení**

Jakékoli použití přístroje, které není zmíněno v kapitole „Použití podle účelu určení“, je považováno za použití v protikladu s účelem určení.

Přístroj nesmí být používán k následujícím účelům:

- Opracovávání stěn s lehkou konstrukcí (sádrokarton) a dalších povrchů na bázi sádry, cementu, pěnové hmoty, minerálních vláken a silikátu.
- Opracovávání kovů, při němž vzniká prach.
- Opracovávání stěn s lehkou konstrukcí (sá-

drokarton) a dalších povrchů na bázi sádry, cementu, pěnové hmoty, minerálních vláken a silikátu.

- Opracovávání kovů, při němž vzniká prach.
- opracovávání olovnatých nátěrů a druhů dřev a kovů, které uvolňují škodlivé nebo jedovaté prachy,
- ostření a gravírování s odpovídajícími nástavci,
- opracovávání materiálu obsahujícího azbest,
- používání v oblastech s rizikem exploze,
- broušení na vlhkých zdech.

Hrozí nebezpečí zranění.

Za veškeré takto vzniklé věcné škody a rovněž poranění osob, k nimž došlo v důsledku chybného použití, ručí uživatel přístroje.

Při použití jiných, resp. nikoli originálních konstrukčních dílů na stroji zaniká záruka poskytovaná výrobcem.

Dbejte prosím na to, že naše přístroje nebyly podle svého účelu určeny konstruovány pro živnostenskou, řemeslnickou nebo průmyslovou použití. Nepřebíráme proto žádné ručení, pokud je přístroj používán v živnostenských, řemeslných nebo průmyslových podnicích a při srovnatelných činnostech.

#### Zbývající rizika

I přesto, že obsluhujete elektrický přístroj podle předpisů, existují vždy zbývající rizika. V souvislosti s konstrukcí a provedením elektrického přístroje se mohou vyskytnout následující nebezpečí:

- Kontakt s nechráněným kotoučem (řezné zranění)
- Sáhnutí do rotujícího kotouče (řezné zranění)
- Odmrštění částí kotouče (řezné nebo tupé zranění)
- Odmrštění částí zpracovávaného materiálu (řezné nebo tupé zranění)
- Nebezpečí požáru způsobené jiskřením
- Poškození sluchu, pokud se nepoužívá předepsaná ochrana sluchu (ztráta sluchu)
- Vdechnutí abrazivních částic z materiálu a kotouče
- Úder elektrickým proudem při dotknutí se neizolovaných elektrických součástí.

Pokud nebudou dodržovány pokyny obsažené ve Vašem návodu k použití, mohou se na základě neodborného používání vyskytnout jiná zbývající rizika.

## 4. Technická data

Síťové napětí: ..... 230 V~ 50 Hz  
 Příkon: ..... 1100 W  
 Počet otáček n: ..... 1000-3500 min<sup>-1</sup>  
 Leštící talíř: ..... 150 mm  
 Připojovací závit: ..... M14  
 Třída ochrany: ..... II/□  
 Hmotnost: ..... 2,6 kg

### Nebezpečí!

#### Hluk a vibrace

Hluk a vibrace změřeny podle normy EN 60745.

Hladina akustického tlaku  $L_{pA}$  ..... 88 dB(A)  
 Nejistota  $K_{pA}$  ..... 3 dB  
 Hladina akustického výkonu  $L_{WA}$  ..... 99 dB(A)  
 Nejistota  $K_{WA}$  ..... 3 dB

#### Noste ochranu sluchu.

Působení hluku může způsobit ztrátu sluchu.

Hodnoty celkových vibrací (vektorový součet tří směrů) změřeny podle normy EN 60745.

#### Druh provozu: Broušení s brusným listem

Emisní hodnota vibrací  $a_{h,DS} = 12,86 \text{ m/s}^2$   
 Nejistota  $K = 1,5 \text{ m/s}^2$

#### Druh provozu: Leštění

Emisní hodnota vibrací  $a_{h,P} = 8,96 \text{ m/s}^2$   
 Nejistota  $K = 1,5 \text{ m/s}^2$

Uvedená emisní hodnota vibrací byla změřena podle normované zkušební metody a může se měnit v závislosti na druhu a způsobu použití elektrického přístroje, a ve výjimečných případech se může nacházet nad uvedenou hodnotou.

Uvedená emisní hodnota vibrací může být použita ke srovnání jednoho elektrického přístroje s jinými přístroji.

Uvedená emisní hodnota vibrací může být také použita k úvodnímu posouzení negativních vlivů.

**Omezte tvorbu hluku a vibrace na minimum!**

- Používejte pouze přístroje v bezvadném stavu.
- Pravidelně provádějte údržbu a čištění přístroje.
- Přizpůsobte Váš způsob práce přístroji.
- Nepřetěžujte přístroj.
- V případě potřeby nechte přístroj zkontrolovat.
- Přístroj vypněte, pokud ho nepoužíváte.
- Noste rukavice.
- Rukojeti a příp. volitelné antivibrační rukojeti pevně namontujte na tělo stroje.

Pokud během používání stroje pocítíte nepříjemný pocit nebo zbarvení pokožky rukou, ihned přerušte práci. Dopřejte si dostatečnou přestávku. Při nedodržování dostatečných přestávek může dojít ke vzniku vibračního syndromu paží a rukou. Mělo by se provést zhodnocení stupně zátěže v závislosti na pracovní činnosti, resp. používání stroje, a měly by se dodržovat odpovídající přestávky. Tímto způsobem lze stupeň zátěže během celé pracovní doby podstatně snížit. Minimalizujte riziko, kterému jste vystaveni v důsledku vibrací. Pečujte o stroj v souladu s instrukcemi v návodu k obsluze.

Pokud se stroj používá častěji, měli byste zkontaktovat vašeho odborného prodejce a případně si obstarat antivibrační příslušenství (rukojeti). Nepoužívejte stroj při teplotách  $t=10\text{ °C}$  nebo nižších. Vytvořte si pracovní plán, kterým bude možné omezit zátěž způsobenou vibracemi.

Určité hlukové zátěži vznikající provozem tohoto přístroje nelze zabránit. Provádějte hlukově intenzivní práce v povolených a k tomu určených časech. Respektujte např.

**5. Před uvedením do provozu**

Před zapnutím se přesvědčte, zda údaje na typovém štítku souhlasí s údaji sítě.

**Varování!**

**Než začnete na přístroji provádět nastavení, vždy vytáhněte síťovou zástrčku ze zásuvky.**

**Montáž (obr. 4-6)**

Pozor! Před montážními pracemi vytáhněte síťovou zástrčku ze zásuvky

Aretaci vřetene stiskněte pouze tehdy, pokud je přístroj zastavený.

**6. Obsluha**

Zajistěte obrobek. Dbejte na to, aby byl opracováváný obrobek zajištěn proti sklouznutí pomocí upínacího zařízení nebo svěraku.

**Za-/ vypnutí přístroje**

Přístroj se zapíná (I) resp. vypíná (O) pomocí za-/vypínače (obr. 3 / pol. 3). Přístroj se ale rozběhne až po stisknutí regulace počtu otáček (viz odstavec 6.3).

Před vypnutím odejměte přístroj z opracovávané plochy.

**6.1 Použití jako leštička**

Používejte pouze speciální voskovací a lešticí prostředky, které jsou vhodné pro strojní zpracování.

**Při použití voskovacích a lešticích prostředků dbejte návodu výrobce!**

Bezproblémová výměna lešticích nástavců pomocí suchého zipu.

**POZOR!**

Aby se zabránilo poškozením na leštěných plochách obrobků, bezpodmínečně dodržujte následující body:

- Před leštěním auto umyjte a dbejte na to, aby zůstalo bez nečistot.
- Dbejte na to, aby na dodaných lešticích nástavcích nebyly při používání nečistoty.
- Dbejte na to, aby byl lešticí nástavec upevněn vždy přesně ve středu lešticího/brusného talíře.
- Před zapnutím přístroje zkontrolujte, zda nástavec pevně drží.
- Nedotýkejte se nikdy plochy určené k opracování bočním okrajem lešticího/brusného talíře.
- Pro leštění zvolte počet otáček, který potřebujete, pomocí regulátoru otáček (viz část 6.3). Optimální pracovní rychlost závisí na opracovávaném materiálu a na používaném (lešticím) prostředku. Pokud je to zapotřebí, lze rychlost stanovit pomocí pokusů.
- Leštička musí zcela přiléhat na leštěnou plochu.
- Plastové díly odlepte, protože při leštění se může změnit jejich barva a mohou být nakonec ošklivé.
- Leštěte pouze ve stínu; nikdy neleštěte horký lak.
- Hrany a rohy leštěte velmi opatrně. Na

hranách a rozích je vrstva laku nejtenčí. Můžete je preventivně oblepit a leštit ručně.

- Nadměrný přítlak vede ke špatnému lešticímu výkonu a k předčasnému opotřebení používaného příslušenství. Může dojít k poškození citlivých ploch např. při příliš vysokém počtu otáček nebo příliš velkém přítlaku.

**Důležité!** Před přiložením na opracovávanou plochu nastavte počet otáček a nechte přístroj rozeběhnout až na nastavený počet otáček.

V závislosti na nastavené hodnotě je počtu otáček dosaženo teprve po několika sekundách. Především při práci s nástavcem z pěnové hmoty může při rozdílných vlastnostech povrchu (rozdílné tření) docházet ke kolísání otáček v oblasti nižších hodnot. Nejde zde o poruchu přístroje.

#### Pro nanášení lešticího prostředku použijte nástavec z pěnové hmoty (obr. 7).

- Položte si prodlužovací kabel přes rameno a pracujte nejdříve na rovných velkých plochách jako např. kapota motoru, víko kufru a střecha.
- Na nástavec z pěnové hmoty naneste bodově trochu leštěnky. Nástavec z pěnové hmoty několikrát přitiskněte na leštěnou plochu. Leštěnka se vsákne do pěnové hmoty a přenesení se na leštěnou plochu. Tím předejete rozstříknutí leštěnky nanesené na nástavec z pěnové hmoty v okamžiku zapnutí.
- Leštěnku nanášejte při nízkém počtu otáček.
- Opracovávejte pouze menší části ploch najednou.
- Opracovávejte části ploch rovnoměrně a křížem (nejprve svisle, poté vodorovně).
- Poté přejděte k leštění menších ploch (např. dveří).

#### Finální leštění

- Pomocí lešticího nástavce ze syntetického vlákna (obr. 8) odstraníte vrstvu leštěnky a dokončíte proces leštění.
- Pozor! Na leštičku netlačte!

#### Tipy k ošetření

- Na optimální ochranu laku byste měli svůj vůz 2 až 3 krát ročně vyleštit.
- Umývejte Váš vůz minimálně každé 2 týdny. Vyhýbejte se používání domácích čistících prostředků, protože tyto mohou poškodit lak a odstranit voskovou vrstvu.
- Umývejte Váš vůz čistou houbou. Pracujte seshora dolů.
- Hmyz, ptačí trus a dehtové skvrny by se měly z povrchu laku odstraňovat denně.

- Aby čistící prostředek na okna nesmočil nalažovanou plochu, měl by být nastříkán na hadr, ne přímo na okenní skla.

#### 6.2 Použití jako bruska

Na broušení použijte dodaný brusný nástavec (obr. 9).

Bezproblémová výměna brusných nástavců pomocí suchého zipu.

- Brusný talíř nasadit celou plochou.
- Přístroj zapnout a mírným tlakem provádět po obrobku krouživé nebo příčné a podélné pohyby.
- Pro hrubé broušení doporučujeme hrubou, pro jemné broušení jemnější zrnitost. Nejvhodnější zrnitost lze zjistit provedením zkušebního broušení.

#### 6.3 Indikace regulace otáček (obr. 3)

Pomocí regulace počtu otáček můžete nastavit požadovaný pracovní počet otáček.

Stlačením tlačítka „+“ se počet otáček zvýší.

Stlačením tlačítka „-“ se počet otáček sníží.

Nastavený počet otáček je uveden na displeji (8).

Nastavený počet otáček = indikace x 100

**Důležité!** Před přiložením na opracovávanou plochu nastavte počet otáček a nechte přístroj rozeběhnout až na nastavený počet otáček. V závislosti na nastavené hodnotě je počtu otáček dosaženo teprve po několika sekundách.

## 7. Výměna síťového napájecího vedení

#### Nebezpečí!

Pokud je síťové napájecí vedení poškozeno, musí být nahrazeno výrobcem nebo jeho zákaznickým servisem nebo kvalifikovanou osobou, aby se zabránilo nebezpečím.

## 8. Čištění, údržba a objednání náhradních dílů

#### Nebezpečí!

Před všemi čistícími pracemi vytáhněte síťovou zástrčku.

### 8.1 Čištění

- Udržujte bezpečnostní zařízení, větrací otvory a kryt motoru tak prosté prachu a nečistot, jak jen to je možné. Otřete přístroj čistým hadrem nebo ho profoukněte stlačeným vzduchem při nízkém tlaku.
- Doporučujeme přímo po každém použití přístroj vyčistit.
- Pravidelně přístroj čistěte vlhkým hadrem a trochou mazlavého mýdla. Nepoužívejte čisticí prostředky nebo rozpouštědla; tyto by mohly narušit plastové díly přístroje. Dbejte na to, aby se do přístroje nedostala voda. Vniknutí vody do elektrického přístroje zvyšuje riziko úderu elektrickým proudem.
- Lešticí nástavce práť pouze ručně a nechat uschnout na vzduchu. Použijte k tomu pouze jemné mýdlo a vlhký hadr.

### 8.2 Uhlíkové kartáčky

Při nadměrné tvorbě jisker nechte překontrolovat odborníkem uhlíkové kartáčky.

**Nebezpečí!** Uhlíkové kartáčky smí vyměnit pouze odborný elektrikář.

### 8.3 Údržba

Uvnitř přístroje se nevyskytují žádné další díly vyžadující údržbu.

### 8.4 Objednání náhradních dílů:

Při objednávce náhradních dílů je třeba uvést následující údaje:

- Typ přístroje
- Číslo artiklu přístroje
- Identifikační číslo přístroje
- Číslo požadovaného náhradního dílu

Aktuální ceny a informace naleznete na [www.Einhell-Service.com](http://www.Einhell-Service.com)

## 9. Likvidace a recyklace

Přístroj je uložen v balení, aby bylo zabráněno poškození při přepravě. Toto balení je surovina a tím znovu použitelné nebo může být dáno zpět do cirkulace surovin. Přístroj a jeho příslušenství jsou vyrobeny z rozdílných materiálů, jako např. kov a plasty. Defektní přístroje nepatří do domovního odpadu. K odborné likvidaci by měl být přístroj odevzdán na příslušném sběrném místě. Pokud žádné takové sběrné místo neznáte, měli byste se informovat na místním zastupitelství.

## 10. Skladování

Składujte přístroj a jeho příslušenství na tmavém, suchém a nezamrzajícím místě a mimo dosah dětí. Optimální teplota skladování leží mezi 5 a 30 °C. Uložte elektrický přístroj v originálním balení.





Jen pro země EU

Elektrické nářadí a přístroje neodhazujte do domovního odpadu!

Podle evropské směrnice 2012/19/ES o odpadních elektrických a elektronických zařízeních (OEEZ) a při prosazování národního práva musí být spotřebované elektrické nářadí sbíráno samostatně a musí být dopraveno do odpovídajícího ekologického recyklačního závodu.

Alternativa recyklace k výzvě na zpětné odeslání výrobku:

Vlastník elektrického přístroje je povinen alternativně namísto zpětného odeslání zařízení spolupůsobit při jeho správném zužitkování v případě, že se vzdá jeho vlastnictví. Starý přístroj lze v takovém případě odevzdat také ve sběrně, která provede odstranění ve smyslu národního zákona o recyklaci a odpadech. Tyto předpisy se nevztahují na díly příslušenství a pomocné prostředky bez elektrických součástí přidané ke starým přístrojům.

Patisk nebo jiné rozmnožování dokumentace a průvodních listin, také ve výtazcích, je přípustný pouze s výslovným souhlasem firmy Einhell Germany AG.

Technické změny vyhrazeny

## Servisní informace

Ve všech zemích uvedených v záručním listu máme kompetentní servisní partnery, jejichž kontaktní údaje naleznete v záručním listu. Jsou Vám k dispozici pro všechny servisní požadavky jako opravy, objednávání náhradních a rychle opotřebitelných dílů nebo nákup spotřebních materiálů.

Je třeba dbát na to, že u tohoto přístroje podléhají následující díly opotřebení přiměřenému použití nebo přirozenému opotřebení, resp. jsou potřebné jako spotřební materiál.

| Kategorie                          | Příklad  |
|------------------------------------|--|
| Rychle opotřebitelné díly*         | uhlíky   |
| Spotřební materiál/spotřební díly* | Brusné kotouče, leštící nástavce, leštící potahy |
| Chybějící díly                     |  |

\* není nutně obsaženo v rozsahu dodávky!

V případě nedostatků nebo chyb Vás žádáme, abyste příslušnou chybu nahlásili na internetové stránce [www.Einhell-Service.com](http://www.Einhell-Service.com). Dbejte prosím na přesný popis chyby a odpovězte přitom v každém případě na následující otázky:

- Fungoval přístroj předtím nebo byl od začátku defektní?
- Všimli jste si něčeho před vyskytnutím poruchy (příznak před poruchou)?
- Jakou chybnou funkci přístroj podle Vašeho názoru vykazuje (hlavní příznak)? Popište tuto chybnou funkci.

## Záruční list

Vážená zákaznice, vážený zákazník,  
naše výrobky podléhají přísné kontrole kvality. Pokud i přesto tento přístroj bezvadně nefunguje, je nám to velice líto a prosíme Vás, abyste se obrátili na naši servisní službu na adrese uvedené na tomto záručním listu. Rádi Vám budeme k dispozici také telefonicky na uvedeném servisním telefonním čísle. Pro uplatňování požadavků poskytnutí záruky platí následující:

1. Tyto záruční podmínky jsou určeny výlučně pro spotřebitele, tzn. fyzické osoby, které tento výrobek nebudou používat ani v rámci své profesní, ani jiné výdělečně činné aktivity. Tyto záruční podmínky upravují dodatečné záruky, které níže uvedený výrobce poskytuje kupujícím nových přístrojů navíc k zákonné záruce. Vaše zákonem stanovené nároky na záruku zůstanou touto zárukou nedotčeny. Naše záruka je pro Vás bezplatná.
2. Záruka se vztahuje výhradně na nedostatky na vámi zakoupeném novém přístroji níže uvedeného výrobce, které jsou způsobené chybou materiálu nebo výrobní chybou, a podle našeho uvážení je omezena na odstranění těchto nedostatků na přístroji nebo výměnu přístroje. Dbejte prosím na to, že naše přístroje nebyly podle svého účelu určeny konstruovány pro živnostenské, řemeslnické nebo odborné použití. Záruční smlouva se proto nenaplní, pokud byl přístroj během záruční doby používán v živnostenských, řemeslnických nebo průmyslových podmínkách nebo byl vystaven srovnatelnému zatížení.
3. Z naší záruky jsou vyloučeny:
  - Škody na přístroji, které vznikly nedodržením montážního návodu nebo na základě neoborné instalace, nedodržením návodu k použití (jako např. připojení na chybné síťové napětí nebo druh el. proudu), nebo nedodržením pokynů k údržbě a bezpečnostních pokynů, vystavením přístroje nepřírodným povětrnostním podmínkám nebo nedostatečnou péčí a údržbou.
  - Škody na přístroji, které vznikly neoprávněným nebo nesprávným použitím (jako např. přetížení přístroje nebo použitím neschválených přídatných nástrojů nebo příslušenství), vniknutím cizích těles do přístroje (jako např. písek, kameny nebo prach, škody při přepravě), používáním násilí nebo cizím působením (jako např. škody způsobené pádem).
  - Škody na přístroji nebo na dílech přístroje, které jsou způsobeny běžným opotřebením přiměřeného použití nebo jiným přirozeným opotřebením.
4. Záruční doba činí 24 měsíců a začíná datem koupě přístroje. Požadavky poskytnutí záruky musí být uplatňovány před uplynutím záruční doby během dvou týdnů poté, co byla vada zjištěna. Uplatňování požadavků poskytnutí záruky po uplynutí záruční doby je vyloučeno. Oprava nebo výměna přístroje nevede ani k prodloužení záruční doby, ani nedojde tímto výkonem k zahájení nové záruční doby pro tento přístroj nebo pro jakékoli zabudované náhradní díly. To platí také při využití místního servisu.
5. Pro uplatňování požadavků na poskytnutí záruky nahlaste prosím váš defektní přístroj na: [www.Einhell-Service.com](http://www.Einhell-Service.com). Mějte připravenou nákupní účtenku nebo jiné doklady o vašem nákupu. Přístroje, které jsou zaslány bez odpovídajících dokladů a bez typového štítku, jsou ze záručního plnění vyloučeny z důvodu nedostatečné možnosti jednoznačného přiřazení. Pokud je defekt přístroje zahrnut v naší záruce, obdržíte obratem zpátky opravený nebo nový přístroj.

Samozřejmě Vám rádi odstraníme nedostatky na přístroji na Vaše náklady, pokud tyto nedostatky nejsou nebo už nejsou zahrnuty v rozsahu záruky. V takovém případě nám prosím zašlete přístroj na naši servisní adresu.

V případě rychle opotřebitelných dílů, spotřebních dílů a chybějících dílů poukazujeme na omezení této záruky podle servisních informací uvedených v tomto návodu k obsluze.



**Nebezpečenstvo!** - Aby ste znížili riziko poranenia, prečítajte si návod na obsluhu



**Pozor! Používajte ochranu sluchu.** Pôsobenie hluku môže spôsobiť poškodenie sluchu.



**Pozor! Používajte ochrannú masku proti prachu.** Pri práci s drevom a inými materiálmi môže vzniknúť zdraviu škodlivý prach. Materiál obsahujúci azbest nesmie byť spracovávaný!



**Pozor! Noste ochranné okuliare.** Iskry vznikajúce pri práci alebo úlomky, triesky a prach vystupujúci z prístroja by mohli viesť k trvalému poškodeniu zraku.



Označuje elektrické prístroje, ktoré majú kryt s dvojitou ochrannou izoláciou a tým pádom spĺňajú požiadavky ochrannej triedy II.



Upozornenie na nebezpečenstvo: Nebezpečenstvo poranenia a nebezpečenstvo poškodenia prístroja.

Tento prístroj nesmie byť používaný deťmi. Deti by mali byť pod dozorom, aby sa nemohli s prístrojom hrať. Deti nesmú vykonávať čistenie ani údržbu prístroja. Tento prístroj nesmie byť používaný osobami so zníženými fyzickými, zmyslovými alebo psychickými schopnosťami ani osobami s nedostatočnými vedomosťami alebo skúsenosťami, pokiaľ tieto osoby nebudú pod dozorom alebo pod vedením zodpovednej osoby.

**Nebezpečenstvo!**

Pri používaní prístrojov sa musia dodržiavať príslušné bezpečnostné opatrenia, aby bolo možné zabrániť prípadným zraneniam a vecným škodám. Preto si starostlivo prečítajte tento návod na obsluhu/bezpečnostné pokyny. Následne ich starostlivo uschovajte, aby ste mali vždy k dispozícii potrebné informácie. V prípade, že budete prístroj požičiavať tretím osobám, prosím odovzdajte im spolu s prístrojom tento návod na obsluhu/bezpečnostné pokyny. Nepreberáme žiadne ručenie za nehody ani škody, ktoré vzniknú nedodržaním tohto návodu na obsluhu a bezpečnostných pokynov.

**1. Bezpečnostné pokyny**

Príslušné bezpečnostné pokyny nájdete v priloženej brožúrke.

**Nebezpečenstvo!**

**Prečítajte si všetky bezpečnostné predpisy a pokyny.** Nedostatky pri dodržovaní bezpečnostných predpisov a pokynov môžu mať za následok úraz elektrickým prúdom, vznik požiaru a/alebo ťažké poranenia. **Všetky bezpečnostné predpisy a pokyny si odložte pre budúce použitie.**

**2. Popis prístroja a objem dodávky****2.1 Popis prístroja (obr. 1)**

1. Aretácia vretena
2. Predná rukoväť
3. Vypínač zap/vyp
4. Regulácia otáčok
5. Zadná rukoväť
6. Elektrický kábel
7. Leštiaci / brúsny tanier
8. Ukazovateľ otáčok

**2.2 Objem dodávky (obr. 2)**

Prosím, skontrolujte kompletnosť výrobku na základe uvedeného objemu dodávky. V prípade chýbajúcich častí sa prosím obráťte najneskôr do 5 pracovných dní od zakúpenia výrobku s predložením platného dokladu o kúpe na naše servisné stredisko alebo na obchod, v ktorom ste prístroj zakúpili. Prosím, dbajte pritom na záručnú tabuľku uvedenú v servisných informáciách na konci návodu.

- Otvorte balenie a opatrne vyberte prístroj von z balenia.

- Odstráňte obalový materiál ako aj obalové/transportné poistky (pokiaľ sú obsiahnuté).
- Skontrolujte, či obsah dodávky kompletný.
- Skontrolujte, či nedošlo k poškodeniu prístroja a príslušenstva transportom.
- Pokiaľ možno, uschovajte si obal až do konca záručnej doby.

**Nebezpečenstvo!**

**Prístroj a obalový materiál nie sú hračky! Deti sa nesmú hrať s plastovými vreckami, fóliami ani malými dielmi! Hrozí nebezpečenstvo prehltnutia a udusení!**

1. Kufřík na uskladnenie
  2. Brúska a leštička
  3. Prídavná rukoväť
  4. Leštiaci / brúsny tanier
  5. Penový nástavec
  6. Syntetický leštiaci nástavec
  7. Brúsny nástavec K = 60 (2 ks)
  8. Brúsny nástavec K = 80 (2 ks)
  9. Brúsny nástavec K = 120 (2 ks)
  10. Šesťhranný kľúč 8 mm
  11. Skrutka s vnútorným šesťhranom M 10 x 20 mm (2 ks)
- Originálny návod na obsluhu
  - Bezpečnostné predpisy

**3. Správne použitie prístroja**

Tento prístroj je určený na leštenie lakovaných plôch, ako aj na brúsenie dreva, plastov a podobných materiálov s použitím príslušného brúsneho papiera.

Prístroj smie byť použitý len na ten účel, na ktorý bol určený. Akékoľvek iné odlišné použitie sa považuje za nespĺňajúce účel použitia. Za škody alebo zranenia akéhokoľvek druhu spôsobené nesprávnym používaním ručí používateľ / obsluhujúca osoba, nie však výrobca.

**Nesprávne použitie prístroja**

Akékoľvek iné spôsoby použitia prístroja, ktoré nie sú uvedené v kapitole „predpísaný účel použitia“, sa považujú za nesprávne použitie prístroja.

Prístroj nesmie byť použitý na nasledujúce účely:

- Opracovanie odľahčených stien (stena zo sadrokartónových dosiek) a iných povrchov obsahujúcich sadru, cement, penový materiál, minerálne vlákna a silikát.

- Opracovanie kovov, pri ktorých vzniká kovový prach.
- Opracovanie náterov obsahujúcich olova a takých druhov dreva a kovov, pri ktorých vzniká škodlivý alebo jedovatý prach
- Ostrenie, gravírovanie s príslušnými nástavcami
- Opracovanie materiálu obsahujúceho azbest
- Používanie v oblastiach s nebezpečenstvom výbuchu
- Brúsenie na vlhkých stenách

Hrozí nebezpečenstvo poranenia.

Za všetky vecné škody ako aj ujmy na zdraví spôsobené nesprávnym použitím, ručí používateľ prístroja.

Pri použití iných resp. neoriginálnych dielov na prístroji zaniká záručné plnenie zo strany výrobcu.

Prosím berte ohľad na skutočnosť, že naše prístroje neboli svojim určením konštruované na profesionálne, remeselnícke ani priemyselné použitie. Nepreberáme žiadne záručné ručenie, ak sa prístroj bude používať v profesionálnych, remeselníckych alebo priemyselných prevádzkach ako aj na činnosti rovnocenné s takýmto použitím.

#### Zvyškové riziká

Aj napriek správne použitiu prístroja podľa predpisov ostáva určité zvyškové riziko, ktoré nie je možné vylúčiť. Z druhu a konštrukcie prístroja je možné odvodit' tieto potenciálne druhy ohrozenia:

- Kontakt s nechráneným kotúčom (rezné zranenie)
- Zasahovanie do ešte točiaceho sa kotúča (rezné zranenie)
- Vymrštenie častí kotúča (rezné alebo tupé zranenie)
- Vymrštenie častí obrábaného materiálu (rezné alebo tupé zranenie)
- Nebezpečenstvo požiaru z odlietavajúcich iskier
- Poškodenie sluchu, ak nebude používaná predpísaná ochrana sluchu (strata sluchu)
- Vdýchnutie brúsnych častíc z materiálu a kotúča
- Úder elektrickým prúdom pri dotyku neodizolovaných elektrických súčastí.

Ak sa nedodržia pokyny uvedené vo vašom návode na obsluhu, môžu v dôsledku neodborného používania vzniknúť ďalšie zvyškové nebezpečenstvá

## 4. Technické údaje

|                        |                               |
|------------------------|-------------------------------|
| Sieťové napätie: ..... | 230 V~ 50 Hz                  |
| Príkion: .....         | 1100 W                        |
| Otáčky n: .....        | 1000 - 3500 min <sup>-1</sup> |
| Leštiaci tanier: ..... | 150 mm                        |
| Pripájací závit: ..... | M14                           |
| Trieda ochrany: .....  | II/□                          |
| Hmotnosť: .....        | 2,6 kg                        |

### Nebezpečenstvo!

#### Hlučnosť a vibrácie

Hodnoty hlučnosti a vibrácií boli merané podľa európskej normy EN 60745.

|   |           |
|---|-----------|
| Hladina akustického tlaku $L_{pA}$ .....  | 88 dB (A) |
| Nepresnosť $K_{pA}$ .....                 | 3 dB      |
| Hladina akustického výkonu $L_{WA}$ ..... | 99 dB (A) |
| Nepresnosť $K_{WA}$ .....                 | 3 dB      |

#### Používajte ochranu sluchu.

Pôsobenie hluku môže spôsobiť poškodenie sluchu.

Celkové hodnoty vibrácií (súčet vektorov troch smerov) stanovené v súlade s EN 60745.

#### Rukoväť

Emisná hodnota vibrácie  $a_{h,DS} = 12,86 \text{ m/s}^2$   
 Faktor neistoty  $K = 1,5 \text{ m/s}^2$

#### Prídavná rukoväť

Emisná hodnota vibrácie  $a_{h,P} = 8,96 \text{ m/s}^2$   
 Faktor neistoty  $K = 1,5 \text{ m/s}^2$

Uvedená emisná hodnota vibrácií bola nameraná podľa normovaného skúšobného postupu a môže sa meniť v závislosti od druhu a spôsobu použitia elektrického náradia a vo výnimočných prípadoch sa môže nachádzať nad uvedenou hodnotou.

Uvedená emisná hodnota vibrácií sa môže použiť za účelom porovnania elektrického prístroja s inými prístrojmi.

Uvedená emisná hodnota vibrácií sa môže taktiež použiť za účelom východiskového posúdenia vplyvov.

### Obmedzte tvorbu hluku a vibráciu na minimum!

- Používajte len prístroje v bezchybnom stave.
- Pravidelne vykonávajte údržbu a čistenie prístroja.
- Prispôbte spôsob práce prístroju.
- Prístroj nepreťažujte.
- V prípade potreby nechajte prístroj skontrolovať.
- Prístroj vypnite, pokiaľ ho nepoužívate.
- Používajte rukavice.
- Na teleso prístroja pevne namontujte držadlá a prípadne voliteľné vibračné rukoväte.

Pokiaľ budete pozorovať nepríjemný pocit alebo sfarbenie pokožky počas používania prístroja na Vašich rukách, okamžite prerušte prácu. Naplánujte dostatočné pracovné prestávky. V prípade nedodržania dostatočných pracovných prestávok môže dôjsť k syndrómu vibrácií rúk a paží.

Mal by sa zohľadniť odhadovaný stupeň záťaže v závislosti od vykonávanej práce resp. používania prístroja a podľa toho by sa mali stanoviť príslušné pracovné prestávky. Týmto spôsobom je možné výrazne znížiť stupeň zaťaženia počas celej pracovnej doby. Minimalizujte Vaše riziko, ktorému ste vystavený pri vibráciách. Ošetrte Váš prístroj podľa pokynov uvedených v návode na obsluhu.

Pokiaľ budete prístroj nasadzovať resp. používať častejšie, mali by ste sa obrátiť na Vášho odborného predajcu a prípadne si obstarat' antivibračné príslušenstvo (rukoväť).

Zabráňte používaniu prístroja pri teplotách  $t = 10\text{ }^{\circ}\text{C}$  alebo nižších. Vytvorte si pracovný plán, pomocou ktorého budete môcť obmedziť záťaž vibráciami.

Určitú hlukovú záťaž týmto prístrojom nie je možné vylúčiť. Hlukovo intenzívne práce vykonávajte behom prípustnej a na tento účel určenej doby. Dodržiavajte doby odpočinku a obmedzte dobu práce na nevyhnutné minimum. Pre Vašu osobnú ochranu a ochranu osôb nachádzajúcich sa vo Vašej blízkosti je potrebné používať vhodnú ochranu sluchu.

### 5. Pred uvedením do prevádzky

Presvedčte sa pred zapojením prístroja do siete o tom, či údaje na typovom štítku prístroja súhlasia s údajmi elektrickej siete.

### Výstraha!

**Skôr než začnete na prístroji robiť akékoľvek nastavenia, vytriahnite zo siete elektrický kábel.**

#### Montáž (obr. 4 - 6)

Pozor! Pred všetkými údržbovými prácami vytriahnite kábel zo siete

Aretáciu vretena stláčajte len vtedy, keď je prístroj v stave pokoja.

### 6. Obsluha

Zaistite obrábaný materiál. Dbajte na to, aby bol spracovávaný materiál zabezpečený proti skĺznutiu pomocou upínacieho prípravku alebo zveráku.

#### Zapnutie/vypnutie prístroja

Prístroj sa zapína (I) resp. vypína (0) pomocou vypínača zap/vyp (obr. 3 / pol. 3). Prístroj sa ale rozbehne až po stlačení regulácie otáčok (pozri kapitolu 6.3).

Pred vypnutím prístroj odoberte preč z obrábanej plochy.

#### 6.1 Použitie ako leštička

Používajte len špeciálne voskovacie a leštiace prostriedky vhodné na strojové nanášanie.

**Pri používaní voskovacích a leštiacich prostriedkov dodržiavajte návod výrobcu!**

Bezproblémová výmena leštiacich nástavcov prostredníctvom suchého zipsu.

#### POZOR!

Aby ste sa vyhli poškodeniam na leštených plochách, dbajte bezpodmienečne na nasledovné body:

- Pred leštením vozidlo umyte a chráňte ho pred nečistotami.
- Dbajte na to, aby boli dodané leštiace nástavce pri používaní bez nečistôt.
- Dbajte na to, aby bol leštiaci nástavec upevnený vždy presne v strede na leštiacom/brúsnom tanieri.
- Pred zapnutím prístroja skontrolujte, či je nástavec pevne upevnený.
- Nikdy sa nedotýkajte opracovávanej plochy bočným okrajom leštiaceho/brúsneho taniera.
- Pomocou regulátora otáčok (pozri odstavec 6.3) si na leštenie zvol'te otáčky podľa Vašej

potreby. Optimálna pracovná rýchlosť závisí od spracovávaného materiálu a použitého (leštiaceho) prostriedku. Ak to je potrebné, môže sa to zistiť praktickými skúškami.

- Leštička musí doliehať kompletne celá na leštenej ploche.
- Prelepte umelohmotné diely, pretože sa môžu počas leštenia farebne zmeniť a budú škaredé.
- Leštíte iba v tieni a nikdy neleštíte horúci lak.
- Rohy a hrany leštíte veľmi opatrne. Na rohoch a hranách je laková vrstva najtenšia. Preventívne môžete tieto plochy prelepiť a vyleštiť ich ručne.
- Nadmerný tlak vedie k zlému pracovnému výkonu a predčasnému opotrebeniu používaného príslušenstva. Citlivé povrchy sa môžu poškodiť napr. príliš vysokými otáčkami alebo príliš vysokým prítláčnym tlakom.

**Dôležité!** Nastavte otáčky pred priložením prístroja na obrábanú plochu a nechajte prístroj rozbehnúť, až kým nedosiahne nastavené otáčky. Podľa nastavených otáčok sa dosiahnu až po niekoľkých sekundách. Predovšetkým pri prácach s penovým nastavcom môže kvôli rozdielnej kvalite povrchu (rozdielne trenie) v spodnom rozsahu nastavených otáčok dochádzať k výkyvu otáčok. Nie je to žiadna porucha prístroja.

#### Pre nanášanie leštiaceho prostriedku použite penový nastavec (obr. 7).

- Preveste si predlžovací kábel cez rameno a začnite opracovávať najprv rovné veľké plochy, ako napr. kapota motora, kufor a strecha.
- Naneste bodovo malé množstvo leštidla na penový nastavec. Niekoľkokrát zatlačte penový nastavec na leštenú plochu. Leštidlo sa zatlačí do penového materiálu a preniesie sa na leštenú plochu. Tak pri zapnutí zabránite rozstrekaniu leštidla naneseného na penovom nastavci.
- Nanášajte leštiaci prostriedok s nízkymi otáčkami.
- Na jedenkrát spracováajte len menšie úseky.
- Spracováajte úseky rovnomerne do kríža (najskôr vertikálne, potom horizontálne)
- Následne prejdite k opracovaniu menších plôch (napr. dvere).

#### Doleštenie

- Pomocou syntetického leštiaceho nastavca (obr. 8) odstránite vrstvu leštiaceho prostriedku a ukončíte proces leštenia.
- Pozor! Na leštičku nevyvíjajte žiaden tlak!

#### Tipy na ošetrovanie

- Pre optimálnu ochranu laku by ste mali Vaše auto vyleštiť 2 až 3 krát ročne.
- Vaše auto umývajte aspoň každé 2 týždne. Vyhnajte sa používaniu bežných domácich čistiacich prostriedkov, pretože tieto môžu poškodiť lak a zotrieť voskovú vrstvu.
- Vaše auto umývajte čistou hubkou. Pracujte zhora smerom nadol.
- Hmyz, vtáčí trus a flaky od asfaltu by sa mali z lakovaného povrchu odstraňovať denne.
- Aby sa čistiaci prostriedok na okná nedostal na lakované plochy, mali by ste ho nastriekať na handričku a nie priamo na okno.

#### 6.2 Použitie ako brúska

Na brúsenie použite brúsne nastavce, dodávané so zariadením (obr. 9).

Bezproblémová výmena brúsnych nastavcov prostredníctvom suchého zipsu.

- Priložte brúsny tanier celou plochou.
- Zapnite prístroj a s rovnomerným tlakom vykonávajte na obrobku krúživé alebo priečne a pozdĺžne pohyby.
- Na hrubé brúsenie sa odporúča použiť hrubé, na jemné brúsenie jemnejšie zrno. Pomocou pokusov brúsenia je možné zistiť optimálnu hrubosť zrna.

#### 6.3 Zobrazenie regulácie otáčok (obr. 3)

Pomocou regulátora otáčok môžete nastaviť požadované pracovné otáčky. Stlačením tlačidla "+" sa zvyšuje počet otáčok. Stlačením tlačidla "-" sa znižuje počet otáčok. Nastavený počet otáčok môžete odčítať na displeji (8). Nastavené otáčky = zobrazená hodnota x 100

**Dôležité!** Nastavte otáčky pred priložením prístroja na obrábanú plochu a nechajte prístroj rozbehnúť, až kým nedosiahne nastavené otáčky. Podľa nastavených otáčok sa dosiahnu až po niekoľkých sekundách.

## 7. Výmena sieťového prípojného vedenia

#### Nebezpečenstvo!

V prípade poškodenia sieťového prípojného vedenia prístroja sa musí vedenie vymeniť výrobcom alebo jeho zákazníckym zastúpením alebo podobne kvalifikovanou osobou, aby sa zabránilo rizikám.



## 8. Čistenie, údržba a objednanie náhradných dielov

### Nebezpečenstvo!

Pred všetkými údržbovými a čistiacimi prácami vytiahnite kábel zo siete.

### 8.1 Čistenie

- Udržujte ochranné zariadenia, vzduchové otvory a kryt motora vždy v čistom stave bez prachu a nečistôt. Utrite prístroj čistou utierkou alebo ho vyčistite vyfúkaním stlačeným vzduchom pri nastavení na nízky tlak.
- Odporúčame, aby ste prístroj čistili priamo po každom použití.
- Čistite prístroj pravidelne pomocou vlhkej utierky a malého množstva tekutého mydla. Nepoužívajte žiadne agresívne čistiace prostriedky ani riedidlá; tieto prostriedky by mohli napadnúť umelohmotné diely prístroja. Dbajte na to, aby sa do vnútra prístroja nedostala voda. Vniknutie vody do elektrického prístroja zvyšuje riziko úrazu elektrickým prúdom.
- Leštiace nástavce umývajte len ručne a nechajte ich vysušiť na vzduchu. Na čistenie prosím používajte len jemné mydlo a vlhkú utierku.

### 8.2 Uhlíkové kefký

Pri nadmernej tvorbe iskier nechajte uhlíkové kefký na prístroji skontrolovať odborným elektrikárom.

**Nebezpečenstvo!** Uhlíkové kefký smú byť vymieňané len odborným elektrikárom.

### 8.3 Údržba

Vo vnútri prístroja sa nenachádzajú žiadne ďalšie diely vyžadujúce údržbu.

### 8.4 Objednávanie náhradných dielov:

Pri objednávaní náhradných dielov je potrebné uviesť nasledovné údaje:

- Typ prístroja
- Výrobné číslo prístroja
- Identifikačné číslo prístroja
- Číslo potrebného náhradného dielu

Aktuálne ceny a informácie nájdete na stránke [www.Einhell-Service.com](http://www.Einhell-Service.com)

## 9. Likvidácia a recyklácia

Prístroj sa nachádza v obale za účelom zabránenia poškodeniu pri transporte. Tento obal je vyrobený zo suroviny a tým pádom je ho možné znovu použiť alebo sa môže dať do zberu na recykláciu surovín. Prístroj a jeho príslušenstvo sa skladajú z rôznych materiálov, ako sú napr. kovy a plasty. Poškodené prístroje nepatria do domového odpadu. Prístroj by sa mal odovzdať k odbornej likvidácii na príslušnom zbernom mieste. Pokiaľ Vám nie je známe takéto zberné miesto, informujte sa prosím na miestnej samospráve.

## 10. Skladovanie

Skladujte prístroj a jeho príslušenstvo na tmavom, suchom a nezamrzajúcom mieste mimo dosahu detí. Optimálna teplota pre skladovanie je medzi 5 až 30 °C. Skladujte tento elektrický prístroj v originálnom balení.



Len pre krajiny EÚ

Neodstraňujte elektrické prístroje ako domový odpad!

Podľa Európskej smernice 2012/19/ES o odpade z elektrických a elektronických zariadení (OEEZ) a v súlade s národnými právnymi predpismi sa musia použité elektronické prístroje odovzdať do triedeného zberu a musí sa zabezpečiť ich špecifické spracovanie v súlade s ochranou životného prostredia (recyklácia).

Recyklačná alternatíva k výzve na spätné zaslanie výrobku:

Majiteľ elektrického prístroja je alternatívne namiesto spätnej zásielky povinný spolupracovať pri riadnej recyklácii prístroja v prípade vzdania sa jeho vlastníctva. Starý prístroj môže byť za týmto účelom taktiež prenechaný zbernému miestu, ktoré vykoná odstránenie v zmysle národného zákona o recyklácii a odpadovom hospodárstve. Netýka sa to dielov príslušenstva, priložených k starým prístrojom a pomocných prostriedkov bez elektronických komponentov.

Dodatočná tlač alebo iné reprodukovanie dokumentácie a sprievodných dokladov výrobkov, taktiež ich častí, je prípustná len s výslovným súhlasom spoločnosti Einhell Germany AG.

Technické zmeny vyhradené

## Servisné informácie

Vo všetkých krajinách uvedených na záručnom liste máme kompetentných servisných partnerov, ktorých kontakty je možné prevziať zo záručného listu. Sú Vám k dispozícii pre akékoľvek servisné požiadavky ako opravy, objednávanie náhradných a opotrebovaných dielov alebo nákup spotrebných materiálov.

Je potrebné dbať na to, že v prípade tohto výrobku podliehajú nasledujúce diely bežnému pracovnému alebo prirodzenému opotrebeniu, resp. sú nasledujúce diely považované za spotrebný materiál.

| Kategória                             | Príklad  |
|---------------------------------------|--|
| Diely podliehajúce opotrebeniu*       | uhlíky   |
| Spotrebný materiál / spotrebné diely* | Brúsne kotúče, leštiace násady, leštiace návleky |
| Chýbajúce diely                       |  |

\* nie je bezpodmienečne obsiahnuté v objeme dodávky!

V prípade nedostatkov alebo chýb Vás prosíme, aby ste príslušnú chybu nahlásili na adrese [www.Einhell-Service.com](http://www.Einhell-Service.com). Prosím, dbajte na presný popis chyby a odpovedzte pritom v každom prípade na nasledujúce otázky:

- Fungoval prístroj predtým alebo bol od začiatku chybný?
- Všimli ste si niečo pred vyskytnutím poruchy (symptóm pred poruchou)?
- Aké chybné funkcie podľa Vás prístroj vykazuje (hlavný symptóm)?  
Popíšte túto chybnú funkciu.

## Záručný list

Vážená zákazníčka, vážený zákazník,  
naše výrobky podliehajú prísnej kontrole kvality. V prípade, že nebude prístroj napriek tomu bezchybne fungovať, je nám to veľmi ľúto a prosíme Vás, aby ste sa obrátili na našu servisnú službu na adrese uvedenej na tomto záručnom liste. Radi Vám budeme k dispozícii taktiež telefonicky na uvedenom servisnom telefónnom čísle. Pre uplatnenie nárokov na záručné plnenie platia nasledujúce podmienky:

1. Tieto záručné podmienky sa týkajú výlučne štandardných spotrebiteľov, t.j. takých osôb, ktoré tento výrobok nechcú používať na účely v rámci svojich remeselníckych činností ani na iné samostatne zárobkové činnosti. Tieto záručné podmienky upravujú dodatočné záručné plnenia, ktoré nižšie uvedený výrobca poskytuje kupujúcim svojich nových prístrojov dodatočne k zákonnej záruke. Vaše zákonné nároky na záruku nie sú touto zárukou dotknuté. Naše záručné plnenie je pre Vás zadarmo.
2. Záručné plnenie sa vzťahuje výlučne len na nedostatky na Vami zakúpenom novom prístroji nižšie uvedeného výrobcu, ktoré sú spôsobené chybami materiálu alebo výrobnými chybami, a podľa nášho uváženia sa obmedzuje na odstránenie týchto nedostatkov na prístroji alebo výmenu prístroja. Prosím, dbajte na to, že naše prístroje neboli svojím určením konštruované na profesionálne, remeselnícke ani odborné použitie. Táto záručná zmluva sa preto neuzatvára, ak sa prístroj počas záručnej doby používal v profesionálnych, remeselníckych alebo priemyselných prevádzkach, alebo ak bol vystavený namáhaniu rovnocennému s takýmto použitím.
3. Z našej záruky sú vylúčené:
  - Škody na prístroji, ktoré boli spôsobené nedodržaním montážneho návodu alebo na základe neodpornej inštalácie, nedodržaním návodu na použitie (ako napr. pripojením na nesprávne sieťové napätie alebo druh prúdu) alebo nedodržaním pokynov pre údržbu a bezpečnostných pokynov alebo vystavením prístroja abnormálnym poveternostným podmienkam alebo nedostatočnou starostlivosťou a údržbou.
  - Škody na prístroji, ktoré boli spôsobené zneužívaním alebo nesprávnym používaním (ako napr. preťaženie prístroja alebo použitie neprípustných pracovných nástrojov alebo príslušenstva), vniknutím cudzích telies do prístroja (ako napr. piesok, kamene alebo prach, prepravné poškodenia), použitím násilia alebo cudzieho pôsobenia (napr. škody spôsobené pádom).
  - Škody na prístroji alebo na častiach prístroja, ktoré zodpovedajú príslušnému pracovnému, bežnému alebo inému prirodzenému opotrebeniu.
4. Doba záruky je 24 mesiacov a začína plynúť od dátumu zakúpenia prístroja. Nároky na záruku sa musia uplatniť pred koncom uplynutia záručnej doby do dvoch týždňov od zistenia nedostatku. Uplatnenie nárokov na záruku po uplynutí záručnej doby je vylúčené. Oprava alebo výmena prístroja nevedie k predĺženiu záručnej doby ani nedochádza na základe tohto plnenia ku vzniku novej záručnej doby pre prístroj ani pre akékoľvek inštalované náhradné diely. To platí taktiež pri použití miestneho servisu.
5. Pre uplatnenie Vášho nároku, prosím nahláste defektný prístroj na adrese: [www.Einhell-Service.com](http://www.Einhell-Service.com). Prosíme, aby ste mali k dispozícii účtenku alebo iné doklady o zakúpení nového prístroja. Prístroje, ktoré budú zaslané bez príslušných dokladov alebo bez typového štítku, budú vylúčené zo záručného plnenia kvôli nedostatočnej možnosti identifikácie. Ak spadá defekt prístroja pod naše záručné plnenie, dostanete obratom naspäť opravený alebo nový prístroj.

Samozrejme Vám radi opravíme nedostatky na prístroji na Vaše náklady, ak tieto nedostatky nespádajú alebo už nespádajú do rozsahu záruky. Prosím, pošlite nám v takom prípade prístroj na našu servisnú adresu.

Ohľadne opotrebovaných, spotrebných a chýbajúcich dielov poukazujeme na obmedzenia tejto záruky podľa servisných informácií uvedených v tomto návode na obsluhu.



**Gevaar!** - Handleiding lezen om het letselrisico te verminderen



**Voorzichtig! Draag een gehoorbeschermer.** Lawaai kan aanleiding geven tot gehoorverlies.



**Voorzichtig! Draag een stofmasker.** Bij het bewerken van hout en andere materialen kan stof ontstaan dat schadelijk is voor de gezondheid. Asbesthoudend materiaal mag niet worden bewerkt!



**Voorzichtig! Draag een veiligheidsbril.** Vonken die tijdens het werk ontstaan of splinters, spanen en stof die uit het toestel ontsnappen kunnen leiden tot zichtverlies.



Kenmerkt de elektrische apparaten die een dubbel randgeaarde behuizing hebben, en derhalve overeenkomen met de beschermklasse II.



Gevaarinstructie: verwondingsgevaar en gevaar van beschadiging van het apparaat.

Dit apparaat mag niet door kinderen worden gebruikt. Op kinderen moet toezicht worden gehouden om te voorkomen dat ze met het apparaat spelen. Reiniging en onderhoud mag niet door kinderen worden uitgevoerd. Het apparaat mag niet door personen met verminderde fysieke, sensorische of mentale capaciteiten of door personen met onvoldoende kennis of ervaring worden gebruikt, tenzij een voor hen verantwoordelijke persoon op hen toeziet of hen instrueert.

**Gevaar!**

Bij het gebruik van toestellen dienen enkele veiligheidsmaatregelen te worden nageleefd om lichamelijk gevaar en schade te voorkomen. Lees daarom deze handleiding / veiligheidsinstructies zorgvuldig door. Bewaar deze goed zodat u de informatie op elk moment kunt terugvinden. Mocht u dit toestel aan andere personen doorgeven, gelieve dan deze handleiding / veiligheidsinstructies mee te geven. Wij zijn niet aansprakelijk voor ongevallen of schade die te wijten zijn aan niet-naleving van deze handleiding en van de veiligheidsinstructies.

**1. Veiligheidsaanwijzingen**

De overeenkomstige veiligheidsinstructies vindt u in de bijgaande brochure.

**Gevaar!**

**Lees alle veiligheidsinstructies en aanwijzingen.** Nalatigheden bij de inachtneming van de veiligheidsinstructies en aanwijzingen kunnen elektrische schok, brand en/of zware letsels tot gevolg hebben. **Bewaar alle veiligheidsinstructies en aanwijzingen voor de toekomst.**

**2. Beschrijving van het gereedschap en leveringsomvang****2.1 Beschrijving van het gereedschap (fig. 1)**

1. Spilarrêt
2. Voorste handgreep
3. AAN/UIT-schakelaar
4. Toerentalregeling
5. Achterste handgreep
6. Netkabel
7. Polijst-/schuurplateau
8. Toerental aanduiding

**2.2 Leveringsomvang (fig. 2)**

Gelieve de volledigheid van het artikel te controleren aan de hand van de beschreven omvang van de levering. Indien er onderdelen ontbreken, gelieve u dan binnen 5 werkdagen na aankoop van het artikel te wenden tot ons servicecenter of tot het verkooppunt waar u het apparaat heeft gekocht, en leg een geldig bewijs van aankoop voor. Gelieve daarvoor de garantietabel in de serviceinformatie aan het einde van de handleiding in acht te nemen.

- Open de verpakking en neem het toestel

voorzichtig uit de verpakking.

- Verwijder het verpakkingsmateriaal alsmede verpakkings-/transportbeveiligingen (indien aanwezig).
- Controleer of de leveringsomvang compleet is.
- Controleer het toestel en de accessoires op transportschade.
- Bewaar de verpakking indien mogelijk tot het verloop van de garantieperiode.

**Gevaar!**

**Het toestel en het verpakkingsmateriaal zijn geen speelgoed voor kinderen! Kinderen mogen niet met plastic zakken, folies en kleine stukken spelen! Er bestaat inslik- en verstikkingsgevaar!**

1. Opbergkoffer
  2. Schuur- en polijstmachine
  3. Extra handgreep
  4. Polijst-/schuurplateau
  5. Schuimstofopzetstuk
  6. Synthetisch polijstopzetstuk
  7. Schuuropzetstuk K = 60 (2 stuks)
  8. Schuuropzetstuk K = 80 (2 stuks)
  9. Schuuropzetstuk K = 120 (2 stuks)
  10. Zeskantsleutel 8 mm
  11. Binnenzeskantschroef M 10 x 20 mm (2 st.)
- Originele handleiding
  - Veiligheidsinstructies

**3. Reglementair gebruik**

De machine is geschikt voor het polijsten van gelakte oppervlakken alsmede voor het schuren van hout, kunststof en soortgelijke materialen mits gebruikmaking van het overeenkomstige schuurpapier. Het meegeleverde schuurpapier is bedoeld voor het schuren van hout.

De machine mag slechts voor werkzaamheden worden gebruikt waarvoor ze bedoeld is. Elk ander verder gaand gebruik is niet reglementair. Voor daaruit voortvloeiende schade of verwondingen van welke aard dan ook is de gebruiker/bediener, niet de fabrikant, aansprakelijk.

**Niet-doelmatig gebruik**

Alle toepassingen met het apparaat die niet zijn genoemd in het hoofdstuk „Doelmatig gebruik“, gelden als niet-doelmatig gebruik. Het apparaat mag niet voor de volgende doelein-

den worden ingezet:

- Bewerking van lichte bouwwanden (droogbouwwand) en andere gips, cement, schuimstof, minerale vezel en silicaat houdende oppervlakken.
- Bewerking van metaal, waarbij metaalstof ontstaat.
- Bewerking van loodhoudende verflagen en van houtsoorten en metalen waarbij schadelijke of giftige stoffen vrijkomen
- Scherpen, graveren met bijhorende adapters
- Bewerking van asbesthoudend materiaal
- Gebruik in explosieve omgevingen
- Slijpen op vochtige wanden

Er bestaat verwondingsgevaar.

Voor alle materiële schade als gevolg daarvan en voor persoonlijke verwondingen op grond van een verkeerde toepassing, is de gebruiker van het apparaat aansprakelijk.

Bij de inzet van andere resp. niet originele componenten aan de machine komt de garantie van de fabrikant te vervallen.

Wij wijzen erop dat onze gereedschappen overeenkomstig hun bestemming niet geconstrueerd zijn voor commercieel, ambachtelijk of industrieel gebruik. Wij geven geen garantie indien het gereedschap in ambachtelijke of industriële bedrijven alsmede bij gelijk te stellen activiteiten wordt gebruikt.

#### Restrisico's

Er blijft altijd een bepaald restrisico bestaan dat niet kan worden uitgesloten ook al wordt het toestel naar behoren gebruikt. De volgende potentiële gevaren kunnen worden afgeleid uit de soort en de constructie van het toestel:

- contact met de onbeschermde schijf (snijletsels)
- in de nog draaiende schijf grijpen (snijletsels)
- wegspringen van stukken van de schijf (snede of botte verwonding)
- wegspringen van stukken van het te bewerken materiaal (snijletsels of botte verwonding)
- brandgevaar door vonkenregen
- beschadiging van het gehoor indien de voorgeschreven gehoorbeschermer niet wordt gedragen (gehoorverlies)
- inademen van slijppartikels van materiaal en schijf
- elektrische schok bij het aanraken van niet geïsoleerde elektrische componenten.

Indien de aanwijzingen vermeld in deze handleiding niet in acht worden genomen kunnen op grond van ondeskundig gebruik zich andere restrisico's voordoen.

## 4. Technische gegevens

Netspanning: ..... 230 V ~ 50 Hz  
 Opgenomen vermogen: ..... 1100 watt  
 Toerental n: ..... 1000-3500 t/min.  
 Polijstplateau: ..... 150 mm  
 Aansluitschroefdraad: ..... M 14  
 Bescherming klasse: ..... II/□  
 Gewicht: ..... 2,6 kg

#### Gevaar!

##### Geluid en vibratie

De geluids- en vibratiewaarden werden bepaald volgens EN 60745.

Geluidsdrukniveau  $L_{pA}$  ..... 88 dB (A)  
 Onzekerheid  $K_{pA}$  ..... 3 dB  
 Geluidsvermogen  $L_{WA}$  ..... 99 dB (A)  
 Onzekerheid  $K_{WA}$  ..... 3 dB

##### Draag een gehoorbeschermer.

Lawaai kan aanleiding geven tot gehoorverlies.

Totale vibratiewaarden (vectorsom van drie richtingen) bepaald volgens EN 60745.

##### Bedrijfsmodus: Schuren met schuurvel

Trillingsemissiewaarde  $a_{h,DS} = 12,86 \text{ m/s}^2$   
 Onzekerheid  $K = 1,5 \text{ m/s}^2$

##### Bedrijfsmodus: Polijsten

Trillingsemissiewaarde  $a_{h,P} = 8,96 \text{ m/s}^2$   
 Onzekerheid  $K = 1,5 \text{ m/s}^2$

De opgegeven trillingsemissiewaarde is gemeten volgens een genormaliseerde testprocedure en kan veranderen naargelang van de wijze waarop het elektrische gereedschap wordt gebruikt en in uitzonderingsgevallen boven de opgegeven waarde liggen.

De vermelde trillingsemissiewaarde kan worden gebruikt om elektrische gereedschappen onderling te vergelijken.

De vermelde trillingsemissiewaarde kan ook worden gebruikt om voor begin van de werkzaamheden de nadelige gevolgen te beoordelen.

#### **Beperk de geluidsontwikkeling en vibratie tot een minimum!**

- Gebruik enkel intacte toestellen.
- Onderhoud en reinig het toestel regelmatig.
- Pas uw manier van werken aan het toestel aan.
- Overbelast het toestel niet.
- Laat het toestel indien nodig nazien.
- Schakel het toestel uit als het niet wordt gebruikt.
- Draag handschoenen.
- Monteer houdgreep en evt. optionele trilgrepen vast aan het corpus van de machine.

Indien u een onaangenaam gevoel of een verkleuring van de huid aan uw handen vaststelt tijdens het gebruik van de machine, onderbreek het werk dan onmiddellijk. Las voldoende werkpauzes in. Als er niet voldoende werkpauzes worden ingelast, dan kan een hand-arm vibratie syndroom optreden.

Er moet een inschatting van de belastingsgraad afhankelijk van het werk resp. het gebruik van de machine worden gemaakt, en er moeten dienovereenkomstige werkpauzes worden voorzien. Op deze manier kan de belastingsgraad tijdens de hele werktijd wezenlijk worden verminderd. Minimaliseer het risico, waaraan u bij trillingen bent blootgesteld. Verzorg deze machine overeenkomstig de instructies in de handleiding. Indien de machine vaker wordt ingezet resp. gebruikt, dan moet u contact opnemen met uw speciaalzaak en evt. toebehoren ter bescherming tegen trillingen (grepen) aankopen. Vermijd de inzet van de machine bij temperaturen van  $t=10^{\circ}\text{C}$  of lager. Stel een werkschema op, waardoor de belasting door trillingen kan worden begrensd.

Een zekere geluidsoverlast door dit apparaat valt niet te vermijden. Plan geluidsintensieve werkzaamheden binnen toegelaten en daarvoor bedoelde tijden. Houd u aan evt. rusttijden en beperk de werkduur tot het absoluut noodzakelijke. Voor uw persoonlijke bescherming en ter bescherming van personen in de buurt moet een adequate gehoorbescherming worden gedragen.

## **5. Vóór inbedrijfstelling**

Controleer of de gegevens vermeld op het kenplaatje overeenkomen met de gegevens van het stroomnet alvorens het gereedschap aan te sluiten.

#### **Waarschuwing!**

**Verwijder altijd de netstekker uit het stopcontact voordat u het gereedschap anders afstelt.**

#### **Montage (fig. 4-6)**

Let op! Trek vóór alle montagewerkzaamheden de netstekker uit het stopcontact.

Druk op het spilarrêt alleen bij stilstand van het apparaat.

## **6. Bediening**

Beveilig het werkstuk. Zorg ervoor dat het te bewerken werkstuk beveiligd is tegen wegglijden d.m.v. een spaninrichting of een bankschroef.

#### **In-/uitschakelen van het toestel**

Het toestel wordt ingeschakeld (I) of uitgeschakeld (0) met de AAN/UIT-schakelaar (fig. 3 / pos. 3). Het toestel start echter pas na het bedienen van de toerentalregeling (zie hoofdstuk 6.3). Neem het apparaat voordat u het uitschakelt van het te bewerken vlak af.

#### **6.1 Gebruik als polijstmachine**

Gebruik alleen speciale, voor de machine geschikte was en polijstmiddelen.

**Neem bij het gebruik van was en polijstmiddelen de handleiding van de fabrikant in acht!**

Probleemloos wisselen van de polijstopzetstukken door klittenbandsluiting.

#### **OPGELET!**

Neem om beschadigingen aan de te polijsten vlakken van het werkstuk te vermijden absoluut de volgende punten in acht:

- Was vóór het polijsten het voertuig en houd het vrij van verontreinigingen.
- Zorg ervoor dat de meegeleverde polijstopzetstukken vrij zijn van verontreinigingen.
- Let erop dat het opzetstuk altijd precies in het midden op de polijst-/slijpschijf wordt bevestigd.



- Controleer alvorens het apparaat in te schakelen of de opzetstukken goed zijn bevestigd.
- Het te bewerken vlak nooit aanraken met de zijdelingse rand van de polijst-/slijpschijf.
- Kies voor het polijsten met de toerentalregelaar (z. hoofdstuk 6.3) het daarvoor benodigde toerental. De optimale werksnelheid hangt af van het te bewerken materiaal en het gebruikte (polijst-)middel. Indien nodig kan dit door praktische proeven worden vastgesteld.
- De polijstmachine moet volledig op het te polijsten vlak rusten.
- Plak kunststof delen af, aangezien deze bij het polijsten van kleur kunnen veranderen en dan lelijk worden.
- Polijst alleen in de schaduw en nooit hete lak.
- Polijst randen en hoeken zeer voorzichtig. Aan hoeken en randen is de laklaag het dunst. Uit voorzorg kunt u deze aflakken en met de hand polijsten.
- Bovenmatige druk leidt tot een slecht werkvermogen en vroegtijdige slijtage van het gebruikte toebehoren. Gevoelige oppervlakken kunnen bijv. door een te hoog toerental of een te hoge aandrukkracht worden beschadigd.

**Belangrijk!** Stel het toerental in voordat u het apparaat op het te bewerken vlak zet, en laat het apparaat aanlopen tot het gewenste toerental. Dit wordt, al naargelang toerental, pas na enkele seconden bereikt. Vooral bij het werken met het schuimstof opzetstuk kunnen op grond van verschillende kwaliteit van het oppervlak (verschillende wrijving) in de onderste toerentalbereiken schommelingen van het toerental optreden. Dit is geen fout van het apparaat.

#### **Om het polijstmiddel op te brengen gebruikt u het schuimstof opzetstuk (afb. 7).**

- Leg de verlengkabel over uw schouder en bewerk eerst de vlakke en grote vlakken zoals bijv. motorkap, kofferdeksel en dak.
- Verdeel wat politoer puntsgewijs op het schuimstof opzetstuk. Druk het schuimstof opzetstuk meermaals op het te polijsten vlak. De politoer wordt in de schuimstof gedrukt en opgebracht op het te polijsten vlak. Daarmee verhindert u bij het inschakelen dat de politoer op het schuimstof opzetstuk wegspat.
- Breng het polijstmiddel op met laag toerental.
- Bewerk alleen kleinere delen in één keer.
- Bewerk de delen gelijkmatig in kruisvormige bewegingen (eerst verticaal, dan horizontaal).
- Vervolgens bewerk u de kleinere vlakken (bijv. deuren).

#### **Afwerking**

- Met het synthetische opzetstuk (afb. 8) verwijdert u de laag polijstmiddel en sluit u het polijsten af.
- Opgelet! Oefen geen druk uit op de polijstmachine!

#### **Onderhoudhints**

- Voor een optimale bescherming van het lakwerk is het aan te raden uw wagen twee tot drie keer per jaar te polijsten.
- Was uw wagen minstens om de 2 weken. Vermijd het gebruik van huishoudelijke wasmiddelen omdat die het lakwerk kunnen beschadigen en de waslaag verwijderen.
- Was uw wagen met een schone spons. Werk van boven naar beneden.
- Insecten, vogeldrek en teerplekken dienen dagelijks van het lakwerk te worden verwijderd.
- Om de voorkomen dat het glasschoonmaakmiddel het lakwerk bevochtigt is het raadzaam dit middel op de wasdoek te sproeien, niet rechtstreeks op de ruiten.

#### **6.2 Gebruik als schuurmachine**

Voor het schuren gebruikt u de bijgeleverde schuuropzetstukken (fig. 9).

Probleemloos verwisselen van schuuropzetstukken door klithechting.

- Schuurplateau met de hele oppervlak aanbrengen.
- Machine inschakelen en met matige druk over het te bewerken stuk kringvormige of dwars- en langs bewegingen uitvoeren.
- Voor het grofschuren is een grove, voor het fijnschuren een fijnere korrel aan te bevelen. Door schuurtests kan de gunstigste korrel worden bepaald.

#### **6.3 Indicatie toerentalregeling (fig. 3)**

Via de toerentalregeling kan u het gewenste werktoerental afstellen.

Het toerental verhoogt door op de knop „+“ te drukken.

Het toerental vermindert door op de knop „-“ te drukken.

Het afgestelde toerental verschijnt op het display (8). Afgesteld toerental = aangeduid cijfer x 100

**Belangrijk!** Stel het toerental in voordat u het apparaat op het te bewerken vlak zet, en laat het apparaat aanlopen tot het gewenste toerental. Dit wordt, al naargelang toerental, pas na enkele seconden bereikt.

## 7. Vervanging van de netaansluitleiding

### Gevaar!

Als de netaansluitleiding van dit apparaat beschadigd wordt, dan moet hij door de fabrikant of diens klantendienst of door een gelijkwaardig gekwalificeerde persoon vervangen worden, om gevaren te vermijden.

## 8. Reiniging, onderhoud en bestellen van wisselstukken

### Gevaar!

Trek vóór alle schoonmaakwerkzaamheden de netstekker uit het stopcontact.

### 8.1 Reiniging

- Hou de veiligheidsinrichtingen, de ventilatiespleten en het motorhuis zo veel mogelijk vrij van stof en vuil. Wrijf het toestel met een schone doek af of blaas het met perslucht bij lage druk schoon.
- Het is aan te bevelen het toestel direct na elk gebruik te reinigen.
- Reinig het toestel regelmatig met een vochtige doek en wat zachte zeep. Gebruik geen reinigings- of oplosmiddelen; die zouden de kunststofcomponenten van het toestel kunnen aantasten. Let er goed op dat geen water in het toestel terechtkomt. Door binnendringen van water in een elektrische apparatuur verhoogt het risico van een elektrische schok.
- De polijstopzetstukken alleen met de hand wassen en aan de lucht laten drogen. Gebruik daar voor enkel milde zeep en een vochtige doek.

### 8.2 Koolborstels

Bij bovenmatige vonkvorming laat u de koolborstels door een bekwame elektricien nazien.

**Gevaar!** De koolborstels mogen enkel door een bekwame elektricien worden vervangen.

### 8.3 Onderhoud

In het toestel zijn er geen andere te onderhouden onderdelen.

### 8.4 Bestellen van wisselstukken:

Gelieve bij het bestellen van wisselstukken volgende gegevens te vermelden:

- Type van het toestel
- Artikelnummer van het toestel
- Ident-nummer van het toestel
- Wisselstuknummer van het benodigd stuk

Actuele prijzen en info vindt u terug onder [www.Einhell-Service.com](http://www.Einhell-Service.com)

## 9. Verwijdering en recyclage

Het toestel bevindt zich in een verpakking om transportschade te voorkomen. Deze verpakking is een grondstof en bijgevolg herbruikbaar of kan naar de grondstofkringloop worden teruggevoerd. Het toestel en zijn accessoires bestaan uit diverse materialen, zoals b.v. metaal en kunststof. Defecte toestellen horen niet thuis in het huisvuil. Om zich van het toestel naar behoren te ontdoen dient het naar een geschikte verzamelplaats te worden gebracht. Als u geen verzamelplaats kent gelieve u dan bij de gemeente te informeren.

## 10. Opbergen

Bewaar het toestel en de accessoires op een donkere, droge en vorstvrije plaats die voor kinderen ontoegankelijk is. De optimale opbergtemperatuur ligt tussen 5° C en 30° C. Bewaar het elektrische gereedschap in de originele verpakking.



Enkel voor EU-landen

Elektrisch gereedschap hoort niet bij het huisvuil thuis!

Volgens de Europese richtlijn 2012/19/EG op afgedankte elektrische en elektronische toestellen en omzetting in nationaal recht dienen afgedankte elektrische gereedschappen afzonderlijk te worden verzameld en milieuvriendelijk te worden gerecycleerd.

Recyclagealternatief i.p.v. het toestel terug te sturen:

De eigenaar van het elektrische toestel is alternatief verplicht, i.p.v. het toestel terug te sturen, mede te werken bij de behoorlijke recyclage in geval hij zich van het eigendom ontdoet. Het afgedankte toestel kan hiervoor ook bij een verzamelplaats worden afgegeven die voor een verwijdering als bedoeld in de wetgeving in zake recyclage en afvalverwerking zorgt. Hieronder vallen niet bij de afgedankte toestellen gevoegde accessoires en hulpmiddelen zonder elektrische componenten.

Nadruk of andere reproductie van documentatie en geleidepapieren van de producten, geheel of gedeeltelijk, enkel toegestaan mits uitdrukkelijke toestemming van Einhell Germany AG.

Technische wijzigingen voorbehouden

## Service-informatie

Wij werken in alle landen die in het garantiebewijs zijn genoemd, samen met competente servicepartners, wier contactgegevens u kunt afleiden uit het garantiebewijs. Deze staan voor alle diensten zoals reparatie, het verschaffen van wisselstukken of slijtdelen of voor de aankoop van verbruiksmaterialen te uwer beschikking.

U moet er rekening mee houden dat bij dit product de volgende delen onderhevig zijn aan een slijtage door gebruik of een natuurlijke slijtage, resp. dat de volgende delen nodig zijn als verbruiksmaterialen.

| Categorie                            | Voorbeeld   |
|--------------------------------------|---|
| Slijtstukken*                        | koolborstels                                      |
| Verbruiksmateriaal/verbruiksstukken* | Slijpschijven, polijstopzetstukken, polijstkappen |
| Ontbrekende onderdelen               |   |

\* niet verplicht bij de leveringsomvang begrepen!

Bij gebreken of defecten verzoeken wij u om de fout te melden op het internet onder [www.Einhell-Service.com](http://www.Einhell-Service.com). Gelieve te zorgen voor een nauwkeurige beschrijving van de fout en daarbij in elk geval de volgende vragen te beantwoorden:

- Heeft het toestel reeds eenmaal gewerkt of was het vanaf het begin defect?
- Is u iets opgevallen voordat het defect zich voordeed (symptoom vóór het defect)?
- Welke foutieve werkwijze vertoont het toestel volgens u (hoofdsymptoom)?  
Beschrijf deze foutieve werkwijze.

## Garantiebewijs

Geachte klant,  
onze producten worden onderworpen aan een strenge kwaliteitscontrole. Mocht dit apparaat echter ooit niet naar behoren functioneren, spijt dit ons ten zeerste en vragen u zich te wenden tot onze servicedienst onder het adres vermeld op dit garantiebewijs. Wij staan ook graag telefonisch tot uw dienst via het vermelde servicetelefoonnummer. Voor eisen in verband met het recht garantie geldt het volgende:

1. Deze garantievoorwaarden zijn uitsluitend gericht aan de gebruikers, d.w.z. natuurlijke personen die dit product niet in het kader van hun ambachtelijke noch van een andere zelfstandige activiteit willen gebruiken. Deze garantievoorwaarden regelen aanvullende garantieprestaties, die de hieronder genoemde fabrikant kopers van zijn nieuwe apparaten toezegt in aanvulling tot de wettelijke garantie. Uw wettelijke garantieclaims blijven onaangetast door deze garantie. Onze garantieprestatie is voor u gratis.
2. De garantieprestatie geldt uitsluitend voor gebreken aan een door u aangekocht nieuw apparaat van de hieronder genoemde fabrikant die aantoonbaar berusten op een materiaal- of productiefout, en is naar onze keuze beperkt tot het verhelpen van zulke gebreken aan het apparaat of de vervanging ervan.  
Wij wijzen erop dat onze apparaten overeenkomstig hun bestemming niet ontworpen zijn voor commercieel, ambachtelijk of industrieel gebruik. Van een garantiecontract is derhalve geen sprake, als het apparaat binnen de garantieperiode in commerciële, ambachtelijke of industriële bedrijven werd ingezet of aan een daarmee gelijk te stellen belasting werd blootgesteld.
3. Van onze garantie zijn uitgesloten:
  - Schade aan het apparaat als gevolg van niet-inachtneming van de montagehandleiding of op grond van ondeskundige installatie, als gevolg van niet-inachtneming van de gebruiksaanwijzing (zoals bijv. door aansluiting aan een verkeerde netspanning of stroomsoort) of niet-inachtneming van de onderhouds- en veiligheidsvoorschriften, door blootstelling van het apparaat aan abnormale omgevingsvoorwaarden of door nalatig onderhoud en verzorging.
  - Schade aan het apparaat als gevolg van misbruik of ondeskundige toepassingen (zoals bijv. overbelasting van het apparaat of de inzet van niet toegelaten gereedschappen of toebehoren), binnendringen van vreemde voorwerpen in het apparaat (zoals bijv. zand, stenen of stof, transportschade), gebruik van geweld of als gevolg van externe invloeden (zoals bijv. schade door vallen).
  - Schade aan het apparaat of aan delen van het apparaat die valt te herleiden tot slijtage als gevolg van gebruik, en als gevolg van normale of andere natuurlijke slijtage.
4. De garantieperiode bedraagt 24 maanden en gaat in op de datum van aankoop van het apparaat. Garantieclaims dienen voor het verloop van de garantieperiode binnen de twee weken na het vaststellen van het defect geldend te worden gemaakt. Het indienen van garantieclaims na verloop van de garantieperiode is uitgesloten. De herstelling of vervanging van het apparaat leidt niet tot een verlenging van de garantieperiode noch wordt door deze prestatie een nieuwe garantieperiode voor het apparaat of voor eventueel ingebouwde wisselstukken op gang gebracht. Dit geldt ook bij het ter plaatse uitvoeren van een serviceactiviteit.
5. Gelieve om een garantieclaim in te dienen het defecte apparaat aan te melden onder: [www.Einhell-Service.com](http://www.Einhell-Service.com). Houd het aankoopbewijs of een ander bewijs van uw aankoop van het nieuwe apparaat bij de hand. Apparaten die zonder bijhorende bewijzen of zonder typeplaatje worden teruggestuurd, worden op grond van de ontbrekende mogelijkheid om het apparaat toe te kennen uitgesloten van de garantieprestatie. Valt het defect van het apparaat binnen onze garantieprestatie, dan bezorgen wij u per omgaande een gerepareerd of nieuw apparaat terug.

Uiteraard staan wij ook tot u dienst om, mits betaling van de kosten, defecten van het apparaat te verhelpen die buiten de garantieomvang vallen. Te dien einde stuurt u het apparaat aan ons serviceadres op.

Voor slijtstukken, verbruiksmateriaal en ontbrekende onderdelen wordt verwezen naar de beperkingen van deze garantie conform de service-informatie van deze handleiding.



**Peligro!** - Leer el manual de instrucciones para reducir cualquier riesgo de sufrir daños



**Cuidado! Usar protección para los oídos.** La exposición al ruido puede ser perjudicial para el oído.



**Cuidado! Es preciso ponerse una mascarilla de protección.** Puede generarse polvo dañino para la salud cuando se realicen trabajos en madera o en otros materiales. ¡Está prohibido trabajar con material que contenga asbesto!



**Cuidado! Llevar gafas de protección.** Durante el trabajo, la expulsión de chispas, astillas, virutas y polvo por el aparato pueden provocar pérdida de vista.



Hace referencia a aparatos eléctricos que poseen una carcasa protegida doblemente a prueba de sacudidas eléctricas y que, por consiguiente, presentan la clase de protección II.



Información sobre los peligros: peligro de accidente y de dañar el aparato.

Los niños no deben usar el aparato. Vigilar a los niños para asegurarse de que no jueguen con el aparato. Los niños no pueden limpiar ni realizar trabajos de mantenimiento en el aparato. El aparato no puede ser utilizado por personas cuyas capacidades estén limitadas física, sensorial o psíquicamente, o que no dispongan de la experiencia y/o los conocimientos necesarios a no ser que estén vigiladas o hayan recibido instrucciones de una persona que se responsabilice de ellos.

**Peligro!**

Al usar aparatos es preciso tener en cuenta una serie de medidas de seguridad para evitar lesiones o daños. Por este motivo, es preciso leer atentamente este manual de instrucciones/advertencias de seguridad. Guardar esta información cuidadosamente para poder consultarla en cualquier momento. En caso de entregar el aparato a terceras personas, será preciso entregarles, asimismo, el manual de instrucciones/advertencias de seguridad. No nos hacemos responsables de accidentes o daños provocados por no tener en cuenta este manual y las instrucciones de seguridad.

**1. Instrucciones de seguridad**

Encontrará las instrucciones de seguridad correspondientes en el prospecto adjunto.

**Peligro!**

**Lea todas las instrucciones de seguridad e indicaciones.** El incumplimiento de dichas instrucciones e indicaciones puede provocar descargas, incendios y/o daños graves. **Guarde todas las instrucciones de seguridad e indicaciones para posibles consultas posteriores.**

**2. Descripción del aparato y volumen de entrega****2.1 Descripción del aparato (fig. 1)**

1. Bloqueo del husillo
2. Empuñadura delantera
3. Interruptor ON/OFF
4. Regulación de velocidad
5. Empuñadura trasera
6. Cable de conexión
7. Disco pulidor/abrasivo
8. Indicador de revoluciones

**2.2 Volumen de entrega (fig. 2)**

Sirviéndose de la descripción del volumen de entrega, comprobar que el artículo esté completo. Si faltase alguna pieza, dirigirse a nuestro Service Center o a la tienda especializada más cercana en un plazo máximo de 5 días laborales tras la compra del artículo presentando un recibo de compra válido. A este respecto, observar la tabla de garantía de las condiciones de garantía que se encuentran al final del manual.

- Abrir el embalaje y extraer cuidadosamente el aparato.
- Retirar el material de embalaje, así como los dispositivos de seguridad del embalaje y para el transporte (si existen).
- Comprobar que el volumen de entrega esté completo.
- Comprobar que el aparato y los accesorios no presenten daños ocasionados durante el transporte.
- Si es posible, almacenar el embalaje hasta que transcurra el periodo de garantía.

**Peligro!**

**¡El aparato y el material de embalaje no son un juguete! ¡No permitir que los niños jueguen con bolsas de plástico, láminas y piezas pequeñas! ¡Riesgo de ingestión y asfixia!**

1. Maletín de transporte
  2. Lijadora y pulidora
  3. Empuñadura adicional
  4. Disco pulidor / abrasivo
  5. Accesorio de espuma
  6. Accesorio sintético para el pulido
  7. Accesorio de lijado K = 60 (2 unidades)
  8. Accesorio de lijado K = 80 (2 unidades)
  9. Accesorio de lijado K = 120 (2 unidades)
  10. Llave hexagonal de 8 mm
  11. Tornillo de hexágono interior M 10 x 20 mm (2 uds.)
- Manual de instrucciones original
  - Instrucciones de seguridad

**3. Uso adecuado**

Esta herramienta ha sido diseñada para pulir superficies lacadas, así como, utilizando el papel abrasivo correspondiente, para lijar madera, plástico y materiales similares. El papel abrasivo suministrado está destinado al lijado de la madera.

Utilizar la máquina sólo en los casos que se indican explícitamente como de uso adecuado. Cualquier otro uso no será adecuado. En caso de uso inadecuado, el fabricante no se hace responsable de daños o lesiones de cualquier tipo; el responsable es el usuario u operario de la máquina.

**Uso no adecuado**

Todas las aplicaciones con el aparato que no estén mencionada en el capítulo „Uso adecuado“ serán consideradas como uso no adecuado.

El aparato no se puede emplear para los siguientes fines:

- Mecanizado de paredes de construcción ligera (pared en seco) y otras superficies que contengan yeso, cemento, espuma, fibra mineral y silicato.
- Mecanizado de metales, donde se genera polvo metálico.
- Tratamiento de pinturas con contenido de plomo, así como tipos de madera y metales que generan polvos nocivos o tóxicos
- Afilar, grabar con adaptadores pertinentes
- Tratamiento de materiales que contengan asbesto
- Empleo en zonas potencialmente explosivas
- Lijar en paredes húmedas

Existe peligro de sufrir lesiones.

El usuario del aparato es el responsable de los daños personales y materiales provocados por un uso inadecuado del mismo.

Si se emplean otros componentes o componentes no originales en la máquina, la garantía del fabricante perderá su validez.

Tener en consideración que nuestro aparato no está indicado para un uso comercial, industrial o en taller. No asumiremos ningún tipo de garantía cuando se utilice el aparato en zonas industriales, comerciales o talleres, así como actividades similares.

#### Riesgos residuales

Aunque el aparato se utilice adecuadamente, no se puede excluir la existencia de un cierto riesgo. Dependiendo del tipo y construcción del aparato pueden existir los siguientes riesgos:

- Contacto con el disco desprotegido (lesión por corte)
- Tocar el disco todavía en rotación (lesión por corte)
- Proyección de partículas provenientes del disco (lesión por corte o contusión)
- Proyección de partículas del material a trabajar (lesión por corte o contusión)
- Peligro de incendio por proyección de chispas
- Daños en los oídos si no se utiliza la protección para los oídos obligatoria (pérdida de audición)
- Aspiración de partículas abrasivas del material y del disco
- Descarga eléctrica al tocar componentes eléctricos no aislados.

Si no se tienen en cuenta las instrucciones in-

cluidas en el manual pueden presentarse otros riesgos residuales por un uso inadecuado.

## 4. Características técnicas

Tensión de red: ..... 230 V ~ 50 Hz  
 Potencia absorbida ..... 1100 W  
 Núm. revoluciones: ..... 1000-3500 r.p.m  
 Disco pulidor/abrasivo Ø: ..... 150 mm  
 Rosca de conexión: ..... M14  
 Clase de protección: ..... II/□  
 Peso: ..... 2,6 kg

### Peligro!

#### Ruido y vibración

Los valores con respecto al ruido y la vibración se determinaron conforme a la norma EN 60745.

Nivel de presión acústica  $L_{pA}$  ..... 88 dB(A)  
 Imprecisión  $K_{pA}$  ..... 3 dB  
 Nivel de potencia acústica  $L_{WA}$  ..... 99 dB(A)  
 Imprecisión  $K_{WA}$  ..... 3 dB

#### Usar protección para los oídos.

La exposición al ruido puede ser perjudicial para el oído.

Los valores totales de vibración (suma de vectores en las tres direcciones) se determinaron conforme a la norma EN 60745.

#### Modo operativo: lijar con la hoja abrasiva

Valor de emisión de vibraciones  $a_h = 12,86 \text{ m/s}^2$   
 Imprecisión  $K = 1,5 \text{ m/s}^2$

#### Modo operativo: Pulir

Valor de emisión de vibraciones  $a_h = 8,96 \text{ m/s}^2$   
 Imprecisión  $K = 1,5 \text{ m/s}^2$

El valor de emisión de vibraciones indicado se ha calculado conforme a un método de ensayo normalizado, pudiendo, en algunos casos excepcionales, variar o superar el valor indicado dependiendo de las circunstancias en las que se utilice la herramienta eléctrica.

El valor de emisión de vibraciones indicado puede utilizarse para comparar la herramienta con otras.

El valor de emisión de vibraciones indicado también puede utilizarse para una valoración preliminar de los riesgos.



### ¡Reducir la emisión de ruido y las vibraciones al mínimo!

- Emplear sólo aparatos en perfecto estado.
- Realizar el mantenimiento del aparato y limpiarlo con regularidad.
- Adaptar el modo de trabajo al aparato.
- No sobrecargar el aparato.
- En caso necesario dejar que se compruebe el aparato.
- Apagar el aparato cuando no se esté utilizando.
- Llevar guantes.
- Montar bien en el cuerpo de la máquina los asideros y las empuñaduras antivibración opcionales.

Si advierte una sensación extraña o una decoloración de la piel durante el uso de la máquina, interrumpir el trabajo de inmediato. Planificar suficientes descansos. Si no se respetan dichos descansos, puede padecer de un síndrome de vibración de la mano y el brazo.

Es preciso estimar el grado de carga en función del trabajo o del empleo de la máquina y planificar así los descansos pertinentes. De este modo se puede reducir considerablemente el grado de carga durante todo el proceso de trabajo. Minimizar el riesgo al que se está expuesto durante las vibraciones. Cuidar la máquina conforme a las instrucciones en el manual.

Si la máquina se utiliza con mayor frecuencia, ponerse en contacto con el distribuidor especializado o adquirir un accesorio antivibración (empuñaduras).

Evitar el uso de la máquina a temperaturas de 10°C o inferiores. Elabore un plan de trabajo que ayude a limitar la carga por vibraciones.

Este aparato causa inevitablemente un cierto nivel de ruido. Realizar los trabajos en los que el ruido sea más intenso durante las horas del día en las que está permitido. Respetar las horas de descanso y reducir la duración del trabajo al mínimo necesario. Llevar una protección adecuada para los oídos para su protección personal y para proteger a las personas que se encuentren en las inmediaciones.

## 5. Antes de la puesta en marcha

Antes de conectar la máquina, asegurarse de que los datos de la placa de identificación coincidan con los datos de la red eléctrica.

### Aviso!

**Desenchufar el aparato antes de realizar ajustes.**

### Montaje (fig. 4-6)

¡Atención! Desenchufar el aparato antes de realizar trabajos de montaje.

Presionar el bloqueo de husillo solo cuando el aparato esté parado.

## 6. Manejo

¡Fijar la pieza a trabajar! Asegurarse de que la pieza a trabajar esté fijada con un dispositivo de sujeción o un tornillo de banco para evitar que se desplace.

### Conexión / Desconexión del aparato

El aparato se conecta (I) o desconecta (O) mediante un interruptor ON/OFF (fig. 3 / pos. 3). Sin embargo, sólo arranca tras accionar la regulación de velocidad (ver apdo. 6.3).

Antes de apagar el aparato, es preciso retirarlo de la superficie que se desea tratar.

### 6.1 Uso como pulidora

Utilizar exclusivamente producto para encerar y pulir apto para máquinas.

**¡Observar las instrucciones del fabricante de las ceras y productos para pulir que se utilicen!**

Cambio sencillo de los accesorios para pulir gracias al cierre velcro.

### ¡ATENCIÓN!

Para evitar daños en las superficies de la pieza es imprescindible observar los siguientes puntos:

- Limpiar el coche antes de pulirlo y mantenerlo limpio.
- Antes de utilizar los accesorios para pulir suministrados, asegurarse de que no presenten suciedad.
- Tener en cuenta que el accesorio para pulir siempre debe estar instalado exactamente en el centro del disco pulidor/ abrasivo.

- Comprobar antes de enchufar la máquina que los accesorios estén bien apretados.
- La superficie que se desea trabajar no debe tocar nunca el borde lateral del disco pulidor/abrasivo.
- Elegir las revoluciones necesarias para pulir con ayuda del regulador de velocidad (véase apartado 6.3). La velocidad de trabajo óptima depende del material a tratar y del medio (pulidor) utilizado. De ser necesario, se puede determinar realizando algunas pruebas.
- La pulidora debe quedar completamente colocada sobre la superficie a pulir.
- Cubrir las piezas de plástico con cinta aislante o similar puesto que de lo contrario se decoloran y ponen feas.
- Pulir exclusivamente a la sombra y nunca pintura caliente.
- Pulir las esquinas y aristas con mucho cuidado, puesto que ahí la capa de pintura es más fina. Recomendamos cubrirlas con cinta aislante y pulirlas a mano.
- Un exceso de presión empeora el rendimiento de trabajo y provoca así un desgaste prematuro de accesorio utilizado. Las superficies delicadas se pueden dañar si se aplica una velocidad excesiva o demasiada presión.

**¡Importante!** Ajustar la velocidad antes de aplicar el aparato a la superficie que se desea tratar y dejar que marche hasta alcanzar la velocidad ajustada, lo que puede tardar unos segundos. Especialmente a la hora de trabajar con el accesorio de espuma, en función de las propiedades de la superficie (variedad en la fricción) puede que se produzcan oscilaciones si la velocidad es baja. Eso no significa que haya una avería.

#### **Para aplicar el producto de pulir utilizar el accesorio de espuma (fig. 7).**

- Colocarse la alargadera sobre el hombro y trabajar primero las superficies grandes y lisas, como por ejemplo el capó del motor, la tapa del maletero y el techo.
- Distribuir un poco de producto para pulir en forma de puntos sobre el accesorio de espuma. Presionar dicho accesorio varias veces sobre la superficie a pulir. El producto penetra en la espuma y se transfiere a la superficie que se desea pulir. De este modo, al encender el aparato se evita que se salpique el producto aplicado en el accesorio de espuma.
- Aplicar el producto para pulir a una velocidad baja.
- Tratar de una vez solo los segmentos pequeños.

- Tratar los segmentos uniformemente en cruz (primero verticalmente, después horizontalmente).
- Pasar a continuación a tratar las superficies más pequeñas (p. ej. puertas).

#### **Pulido final**

- Con el accesorio sintético para el pulido (fig. 8) se retira la capa del producto para pulir y se finaliza así el pulido.
- ¡Atención! ¡No ejercer ninguna presión sobre la pulidora!

#### **Consejos para el cuidado del automóvil**

- Conseguirá una protección ideal de la pintura de su automóvil abriéndolo 2 o 3 veces al año.
- El vehículo deberá lavarse al menos cada quince días, sin emplear para ello detergentes caseros, debido a que éstos pueden dañar la capa de pintura y eliminar la cera protectora.
- Para lavar el vehículo utilice una esponja limpia y trabaje de arriba hacia abajo.
- Manchas de alquitrán, insectos y excrementos de pájaros deberían eliminarse diariamente de la capa de pintura.
- Para evitar que el detergente de los cristales afecte a la pintura se recomienda aplicarlo sobre un trapo y no directamente sobre los cristales del vehículo.

#### **6.2 Uso como lijadora**

Para lijar, utilizar el accesorio de lijadora suministrado (fig. 9).

Cambio sencillo del accesorio de lijadora gracias al cierre velcro.

- Apoyar toda la superficie del disco abrasivo.
- Conectar la máquina y aplicar una presión moderada sobre la pieza, realizando movimientos longitudinales y transversales o circulares.
- Se recomienda usar un granulado de mayor tamaño para el lijado en grueso y un granulado más fino para el lijado de precisión. Se puede determinar el granulado más apropiado realizando pruebas de lijado.

#### **6.3 Indicación regulación de velocidad (fig. 3)**

El regulador de velocidad permite ajustar la velocidad de trabajo deseada.

Pulsando la tecla “+” se aumenta la velocidad.

Pulsando la tecla “-” se reduce la velocidad.

Se puede consultar la velocidad ajustada en el

display (8). Velocidad ajustada = indicador x 100  
**Importante!** Ajustar la velocidad antes de aplicar el aparato a la superficie que se desea tratar y dejar que marche hasta alcanzar la velocidad ajustada, lo que puede tardar unos segundos.

## 7. Cambio del cable de conexión a la red eléctrica

### Peligro!

Cuando el cable de conexión a la red de este aparato esté dañado, deberá ser sustituido por el fabricante o su servicio de asistencia técnica o por una persona cualificada para ello, evitando así cualquier peligro.

## 8. Mantenimiento, limpieza y pedido de piezas de repuesto

### Peligro!

Desenchufar siempre antes de realizar algún trabajo de limpieza.

### 8.1 Limpieza

- Reducir al máximo posible la suciedad y el polvo en los dispositivos de seguridad, las rendijas de ventilación y la carcasa del motor. Frotar el aparato con un paño limpio o soplarlo con aire comprimido manteniendo la presión baja.
- Se recomienda limpiar el aparato tras cada uso.
- Limpiar el aparato con regularidad con un paño húmedo y un poco de jabón blando. No utilizar productos de limpieza o disolventes ya que se podrían deteriorar las piezas de plástico del aparato. Es preciso tener en cuenta que no entre agua en el interior del aparato. Si entra agua en el aparato eléctrico existirá mayor riesgo de una descarga eléctrica.
- Limpiar los accesorios simplemente con la mano y dejar secar al aire. Para ello, utilizar un jabón suave y un paño húmedo.

### 8.2 Escobillas de carbón

En caso de formación excesiva de chispas, ponerse en contacto con un electricista especializado para que compruebe las escobillas de carbón. **Peligro!** Las escobillas de carbón sólo deben ser cambiadas por un electricista.

### 8.3 Mantenimiento

No hay que realizar el mantenimiento a más piezas en el interior del aparato.

### 8.4 Pedido de piezas de recambio:

Al solicitar recambios se indicarán los datos siguientes:

- Tipo de aparato
- No. de artículo del aparato
- No. de identidad del aparato
- No. del recambio de la pieza necesitada.

Encontrará los precios y la información actual en [www.Einhell-Service.com](http://www.Einhell-Service.com)

## 9. Eliminación y reciclaje

El aparato está protegido por un embalaje para evitar daños producidos por el transporte. Este embalaje es materia prima y, por eso, se puede volver a utilizar o llevar a un punto de reciclaje. El aparato y sus accesorios están compuestos de diversos materiales, como, p. ej., metal y plástico. Los aparatos defectuosos no deben tirarse a la basura doméstica. Para su eliminación adecuada, el aparato debe entregarse a una entidad recolectora prevista para ello. En caso de no conocer ninguna, será preciso informarse en el organismo responsable del municipio.

## 10. Almacenamiento

Guardar el aparato y sus accesorios en un lugar oscuro, seco, protegido de las heladas e inaccesible para los niños. La temperatura de almacenamiento óptima se encuentra entre los 5 y 30 °C. Guardar la herramienta eléctrica en su embalaje original.

E



Sólo para países miembros de la UE

No tirar herramientas eléctricas en la basura casera.

Según la directiva europea 2012/19/CE sobre aparatos usados electrónicos y eléctricos y su aplicación en el derecho nacional, dichos aparatos deberán recojerse por separado y eliminarse de modo ecológico para facilitar su posterior reciclaje.

Alternativa de reciclaje en caso de devolución:

El propietario del aparato eléctrico, en caso de no optar por su devolución, está obligado a reciclar adecuadamente dicho aparato eléctrico. Para ello, también se puede entregar el aparato usado a un centro de reciclaje que trate la eliminación de residuos respetando la legislación nacional sobre residuos y su reciclaje. Esto no afecta a los medios auxiliares ni a los accesorios sin componentes eléctricos que acompañan a los aparatos usados.

Sólo está permitido copiar la documentación y documentos anexos del producto, o extractos de los mismos, con autorización expresa de Einhell Germany AG.

Nos reservamos el derecho a realizar modificaciones técnicas

## Información de servicio

En todos los países mencionados en el certificado de garantía disponemos de distribuidores competentes cuyos datos de contacto podrán consultar en dicho certificado. Dichos distribuidores están a su disposición para cualquier asunto relacionado con el servicio como reparación, suministro de piezas de repuesto y desgaste, o con respecto a los materiales de consumo.

Es preciso tener en cuenta, que las siguientes piezas de este producto se someten a desgaste natural o provocado por el uso o que se necesitan las siguientes piezas como materiales de consumo.

| Categoría                              | Ejemplo  |
|--|--|
| Piezas de desgaste*                    | escobillas de carbón   |
| Material de consumo/Piezas de consumo* | Muelas de lijar, accesorios para pulir, cubiertas para el pulido |
| Falta de piezas                        |  |

\*;no tiene por qué estar incluido en el volumen de entrega!

En caso de deficiencia o fallo, rogamos que lo registre en la página web [www.Einhell-Service.com](http://www.Einhell-Service.com). Describa exactamente el fallo y responda siempre a las siguientes preguntas:

- ¿Ha funcionado el aparato en algún momento o estaba defectuoso desde el principio?
- ¿Le ha llamado algo la atención antes de surgir el fallo (indicio antes del fallo)?
- ¿Qué fallo de funcionamiento le parece que presenta el aparato (indicio principal)?  
Describa ese fallo en el funcionamiento.

## Certificado de garantía

Estimado cliente:

Nuestros productos están sometidos a un estricto control de calidad. No obstante, lamentaríamos que este aparato dejara de funcionar correctamente, en tal caso, le rogamos que se dirija a nuestro servicio de atención al cliente en la dirección indicada en la parte inferior de la presente tarjeta de garantía. Con mucho gusto le atenderemos también telefónicamente en el número de servicio indicado a continuación. Para hacer válido el derecho de garantía, proceda de la siguiente forma:

1. Estas condiciones de garantía van dirigidas exclusivamente a los consumidores, es decir, personas naturales que no desean emplear este producto en el marco de su actividad comercial ni autónoma. Estas condiciones de garantía regulan prestaciones adicionales de garantía que el fabricante abajo mencionado se compromete a otorgar, de manera adicional a la garantía legal, a los compradores de sus nuevos aparatos. Las prestaciones de garantía que le corresponden conforme a ley no se ven afectadas por la presente. Nuestra prestación de garantía es gratuita para usted.
2. La garantía se extiende exclusivamente a defectos en un aparato nuevo adquirido por usted del fabricante abajo mencionado, ocasionados por fallos de material o de producción, y está limitada, según nuestra elección, a la reparación de los defectos o al cambio del aparato.  
Es preciso tener en consideración que nuestro aparato no está indicado para un uso comercial, industrial o en taller. Por lo tanto, no procederá un contrato de garantía cuando se utilice el aparato dentro del periodo de garantía en zonas industriales, comerciales o talleres, así como actividades similares.
3. Nuestra garantía no cubre:
  - Daños en el aparato ocasionados por la no observancia de las instrucciones de montaje o por una instalación no profesional, no observancia de las instrucciones de uso (como, p. ej., conexión a una tensión de red o corriente no indicada) o la no observancia de las disposiciones de mantenimiento y seguridad o por la exposición del aparato a condiciones anormales del entorno o por la falta de cuidado o mantenimiento.
  - Daños en el aparato ocasionados por aplicaciones impropias o indebidas (como, p. ej., sobrecarga del aparato o uso de herramientas o accesorios no homologados), introducción de cuerpos extraños en el aparato (como, p. ej., arena, piedras o polvo, daños producidos por el transporte), uso violento o influencias externa (como, p. ej., daños por caídas).
  - Daños en el aparato o en piezas del aparato provocados por el desgaste natural, habitual o producido por el uso.
4. El periodo de garantía es de 24 meses y comienza en la fecha de la compra del aparato. El derecho de garantía debe hacerse válido, antes de finalizado el plazo de garantía, dentro de un periodo de dos semanas una vez detectado el defecto. El derecho de garantía vence una vez transcurrido el plazo de garantía. La reparación o cambio del aparato no conllevará ni una prolongación del plazo de garantía ni un nuevo plazo de garantía ni para el aparato ni para las piezas de repuesto montadas. Esto también se aplica en el caso de un servicio in situ.
5. Para hacer efectivo su derecho a garantía, registre su aparato defectuoso en: [www.Einhell-Service.com](http://www.Einhell-Service.com). Tenga a mano el recibo de compra o cualquier otro comprobante que acredite la compra del aparato nuevo. La garantía no cubre aquellos aparatos que se envíen sin el comprobante pertinente o sin la placa de identificación puesto que resulta difícil clasificarlos del modo correspondiente. Si nuestra prestación de garantía incluye el defecto aparecido en el aparato, recibirá de inmediato un aparato reparado o nuevo de vuelta.

Naturalmente, también solucionaremos los defectos del aparato que no se encuentren comprendidos o ya no se encuentren comprendidos en la garantía, en este caso contra reembolso de los costes. Para ello, envíe el aparato a nuestra dirección de servicio técnico.

Para piezas de desgaste, de repuesto y falta de piezas nos remitimos a las limitaciones de esta garantía conforme a la información de servicio de este manual de instrucciones.



**Veszély!** - Sérülés veszélyének a lecsökkentéséhez olvassa el a használati utasítást



**Vigyázat!** Hordjon egy zajcsökkentő fülvédőt. A zaj behatása hallásvesztéshez vezethet.



**Vigyázat!** Viseljen egy porvédőálarcot. Fa és más anyagok megdolgozásánál az egészségre káros por keletkezhet. Azbeszt tartalmú anyagokat nem szabad megmunkálni!



**Vigyázat!** Hordjon egy védőszemüveget. Munka közben keletkező szikrák vagy a készülékből kipattanó szillánk, forgács vagy a keletkező por vakulást okozhat.



Azokat az elektromos készülékeket jelzi, amelyek egy duplán védőizolált gépházzal rendelkeznek és ezáltal megfelelnek a II. védelmi osztálynak.



Veszélyre való utalás: Sérülés veszelye és veszély a készülék megrongálására.

Ezt a készüléket nem szabad gyerekeknek használniuk. Gyerekeket felül kellene ügyelni azért, hogy ne játszanak a készülékkel. Tisztítást és karbantartást nem szabad gyerekek által elvégeztetni. A készüléket nem szabad olyan személyeknek használni akik csökkentett fizikai, érzéki vagy szellemi képességgel rendelkeznek vagy olyan személyeknek akik nem rendelkeznek elég tudással vagy tapasztalattal, kivéve ha egy felelős személy felügyeli vagy irányítja őket.

**Veszély!**

A készülékek használatánál, a sérülések és a károk megakadályozásának az érdekébe be kell tartani egy pár biztonsági intézkedést. Ezért ezt a használati utasítást / biztonsági utasításokat gondosan átolvasni. Őrizze ezeket jól meg, azért hogy mindenkor a rendelkezésére álljanak az információk. Ha más személyeknek adná át a készüléket, akkor kérjük kézbesítse ki vele együtt ezt a használati utasítást / biztonsági utasításokat is. Nem vállalunk felelőséget olyan balesetekért vagy károkért, amelyek ennek az utasításnak és a biztonsági utasításoknak a figyelmen kívül hagyásából keletkeznek.

**1. Biztonsági utasítások**

A megfelelő biztonsági utasítások a mellékelt füzetekben találhatóak!

**Veszély!**

**Olvason minden biztonsági utalást és utasítást el.** A biztonsági utalások és utasítások betartásán belüli mulasztások következménye áramcsapás, tűz és/vagy nehéz sérülések lehetnek. **Őrizze meg a biztonsági utalásokat és utasításokat a jövőre nézve.**

**2. A készülék leírása és a szállítás terjedelme****2.1 A készülék leírása (1-es kép)**

1. Orsórögztető
2. Elülső fogantyú
3. Be-/kikapcsoló
4. Fordulatszám szabályozás
5. Hátsó fogantyú
6. Hálózati kábel
7. Polír-/ csiszolótányér
8. Fordulatszám kijelző

**2.2 A szállítás terjedelme (2-es kép)**

Kérjük a leírt szállítási terjedelem alapján leellenőrizni a cikk teljességét. Hiányzó részek esetén forduljon a cikk vásárlása után legkésőbb 5 munkanapon belül egy érvényes vásárlási igazolás felmutatása mellett a szervízközponthoz vagy a eladóhelyhez, ahol vette a készüléket. Kérjük vegye ehhez figyelembe az utasítás végén a szervíz-információkban található szavatossági táblázatot.

- Nyissa ki a csomagolást és vegye ki óvatosan a készüléket a csomagolásból.
- Távolítsa el a csomagolási anyagot valamint a csomagolási- / és szállítási biztosítékot (ha létezik).
- Ellenőrizze le, hogy teljes a szállítás terjedelme.
- Ellenőrizze le a készüléket és a tartozékrészeket szállítási károokra.
- Ha lehetséges, akkor őrizze meg a csomagolást a garanciaidő lejáratának a végéig.

**Veszély!**

**A készülék és a csomagolási anyag nem gyerekjáték! Nem szabad a gyerekeknek a műanyagtasakokkal, foliákkal és aprórészekkel játszaniuk! Fennáll a lenyelés és a megfulladás veszélye!**

1. Tároló koffer
  2. Csiszoló és polírozógép
  3. Pótfogantyú
  4. Polírozó-/csiszolótányér
  5. Habanyagbóli feltét
  6. Szintetikus polírozó feltét
  7. Csiszoló feltét K = 60 (2 darab)
  8. Csiszoló feltét K = 80 (2 darab)
  9. Csiszoló feltét K = 120 (2 darab)
  10. Hatlapú kulcs 8 mm
  11. Belső hatlapú csavar M 10 x 20 mm (2 darab)
- Eredeti használati utasítás
  - Biztonsági utasítások

**3. Rendeltetésszerű használat**

A készülék, a lakkozott felületek polírozására úgy mint a megfelelő csiszolópapír használata mellett fa, műanyag és hasonló nyersanyagok csiszolására alkalmas. A vele szállított csiszolópapír az fa csiszolására van meghatározva.

A készüléket csak rendeltetése szerint szabad használni. Ezt túlhaladó bármilyen használat, nem számít rendeltetésszerűnek. Ebből adódó bármilyen kárért vagy bármilyen fajta sérülésért a használó ill. a kezelő felelős és nem a gyártó.

**Nem rendeltetésszerű használat**

A készülék „rendeltetésszerű használat” fejezetében nem megnevezett bármilyen fajta használat, egy nem rendeltetésszerű használatnak számít. A készüléket nem szabad a következő célokra



felhasználni:

- A könnyű építésű falak (száraz technológiájú fal) és egyéb gipszet, cementet, habosított anyagot, kőzetgyapot és szilikátot tartalmazó felületek megmunkálására.
- Fémek megmunkálására, ahol fémpor keletkezik.
- A könnyű építésű falak (száraz technológiájú fal) és egyéb gipszet, cementet, habosított anyagot, kőzetgyapot és szilikátot tartalmazó felületek megmunkálására.
- Fémek megmunkálására, ahol fémpor keletkezik.
- Ólomtartalmú kifestések, valamint olyan fajták és fémek megdolgozására ahol káros vagy mérgező porok keletkeznek
- megfelelő kiegészítő egységekkel élesítésre, gravírozásra
- azbeszttartalmú anyagok megdolgozására
- robbanásveszélyeztetett területen való használatra
- nedves falon történő csiszolásra

Sérülés veszélye áll fenn.

Minden ebből adódó tárgyi kárért vagy személyi sérülésért, amelyek a hibás használat miatt keletkeztek, a készülék használója kezeskedik.

A gépen történő más illetve nem eredeti szerkezeti elemek használata esetén elvesz a gyártó felőli garanciateljesítmény.

Kérjük vegye figyelembe, hogy a készülékeink rendeltetésük szerint nem az ipari, kézműipari vagy gyári használatra lettek konstruálva. Nem vállalunk szavatosságot, ha a készülék ipari, kézműipari vagy gyári üzemek területén valamint egyenértékű tevékenységek területén van használva.

#### Fennmaradt rizikók

A készülék szakszerű használatánál is mindig fennmarad egy bizonyos fennmaradó rizikó, amelyet nem lehet kizárni. A készülék fajtájából és szerkezetéből a következő potenciális veszélyeztetéseket lehet levezetni:

- kontaktus a védetlen koronggal (vágási sérülés)
- a még forgó korongba való belenyúlás (vágási sérülés)
- a korong részeinek az elhajítása (vágás vagy tompa megsérülés)
- a megmunkállandó anyag részeinek az elhajítása (vágás vagy tompa megsérülés)
- tűzveszély szikrahullás által
- a hallás rongálódása, ha nincs hordva az

- előírt zajcsökkentő fülvédő (hallásvesztés) az anyagtól és a korongtól származó csiszolóreszecskek belélegzése
- áramütés a nem izolált elektromos alkotórészek megérintésénél.

Ha nem lesznek figyelembe véve a használati utasításban levő utasítások, akkor a szakszerűtlen használat miatt más rizikók léphetnek fel.

## 4. Technikai adatok

Hálózati feszültség: ..... 230 V ~ 50 Hz  
 Teljesítményfelvétel: ..... 1100 W  
 Fordulatszám n: ..... 1000-3500 perc<sup>-1</sup>  
 Polírtányér: ..... 150 mm  
 Csatlakozó menet: ..... M 14  
 Védőosztály: ..... II/□  
 Tömeg: ..... 2,6 kg

#### Veszély!

##### Zaj és vibrálás

A zaj és a vibrálási értékek az EN 60745 szerint lettek mérve.

Hangnyomásmérték  $L_{pA}$  ..... 88 dB(A)  
 Bizonytalanság  $K_{pA}$  ..... 3 dB  
 Hangteljesítménymérték  $L_{WA}$  ..... 99 dB(A)  
 Bizonytalanság  $K_{WA}$  ..... 3 dB

#### Hordjon egy zajcsökkentő fülvédőt.

A zaj befolyása hallásvesztességhez vezethet.

Rezgésösszértékek (három irány vektorösszege) az EN 60745 szerint lettek meghatározva.

#### Üzem mód: Csiszolólappal csiszolni

Rezgésemmisszióérték  $a_{h,DS} = 12,86 \text{ m/s}^2$   
 Bizonytalanság  $K = 1,5 \text{ m/s}^2$

#### Üzem mód: Polírozni

Rezgésemmisszióérték  $a_{h,P} = 8,96 \text{ m/s}^2$   
 Bizonytalanság  $K = 1,5 \text{ m/s}^2$

A megadott rezgésemmisszióérték egy normált ellenőrzési folyamat szerint lett mérve és az elektromos szerszám használatának a fajtájától és módjától függően, megváltozhat és kivételes esetekben lehet a megadott érték felett.

A megadott rezgésemisszióértéket fel lehet használni az elektromosszámok egymással való összehasonlításához.

A megadott rezgésemisszióértéket a befolyásolás bevezető felbecsülésére is fel lehet használni.

#### **Csökkentse le a zajkibocsátást és a vibrálást egy minimumra!**

- Csak kifogástalan készülékeket használni.
- A készüléket rendszeresen karbantartani és megtisztítani.
- Illesse a munkamódját a készülékhez.
- Ne terhelje túl a készüléket.
- Hagyja adott esetben leellenőrizni a készüléket.
- Kapcsolja ki a készüléket, ha nem használja.
- Hordjon kesztyűket.
- Szerelje feszesen fel a géptestre a tartófogantyúkat és adott esetben az opcionális vibrációs fogantyúkat.

Ha a gép használatának az ideje alatt kellemetlen érzése lenne, vagy ha egy bőrszínváltozást észlelné a kezén, akkor szakítsa azonnal meg a munkát. Iktason be elegendő munkaszüneteket. Elegendő munkaszüneteknek a figyelmen kívül hagyása esetében egy kéz-kar-rezgésszindróma léphet fel.

El kellene végezni egy a munkától ill. a gép használatától függő megterhelésnek a felbecsülését és megfelelő munkaszüneteket kellene beiktatni. Ezen a módon mérvadóan le lehet csökkenteni az egész munkaidő alatt a megterhelés fokát. Csökkentse le egy minimumra azt a rizikót, amelynek a vibrációknál ki van téve. A használati útmutatóban megadott utasításoknak megfelelően kell ápolni ezt a gépet.

Ha többször lenne bevetve ill. használva a gép, akkor kapcsolatba kellene lépnie a szakkereskedőjével és adott esetben be kellene szereznie antivibráció tartozékokat (fogantyúkat). Kerülje el a gépnek a  $t=10^\circ$  vagy azalatt levő hőmérsékleteknél való használatát. Készítsen el egy munkatervet amely által korlátozni lehet a vibrálás általi megterhelést.

Ez a készülék általi bizonyos zajmegterhelés elkerülhetetlen. A zajintenzív munkákat az egedélyezett és arra meghatározott időkre tenni. Tartsa magát adott esetben a pihenési időkre és szüntse le a munkája időtartamát a legszükségesebbre. Személyi védelmére és a közelben tartózkodó személyek védelmére viselni kell egy megfelelő zajcsökkentő fülvédőt.

## **5. Beüzemeltetés előtt**

Győződjön meg a rákapcsolás előtt arról, hogy a típustáblán megadott adatok megegyeznek a hálózati adatokkal.

#### **Figyelmeztetés!**

**Húzza mindig ki a hálózati csatlakozót, mielőtt beállításokat végezne el a készüléken.**

#### **Összeszerelés (Ábrák 4-6)**

Figyelem! Húzza ki az összeszerelési munkálatok előtt a hálózati csatlakozót.

Az orsóarretálást csak a készülék nyugalmi állapotánál megnyomni.

## **6. Kezelés**

Biztosítsa a munkadarabot. Ügyeljen arra, hogy a megmunkálandó munkadarab elcsúszás ellen egy feszítőberendezéssel vagy egy satuval biztosítva legyen.

#### **A készülék be-/kikapcsolása**

A készülék a be-/kikapcsoló által (3-as ábra / poz. 3) lessz be- (1) ill. kikapcsolva (0). De a készülék csak a fordulatszám szabályozó üzemeltetése után indul el. (lásd a 6.3-es fejezetet).

Mielőtt kikapcsolná a készüléket vegye le a megmunkálandó felületről.

#### **6.1 Polírozógépkénti használat**

Csak speciális, gépekhez megfelelő viasz- és polírszert használni.

**Viasz – és polírszerek használatánál vegye figyelembe a gyártó utalásait!**

Tépőzár által a polírozó toldatokat probléma nélkül ki lehet cserélni.

#### **FIGYELEM!**

A polírozásra előrelátott munkadarabfelületek megsértésének az elkerüléséhez, vegye a következő pontokat okvetlenül figyelembe:

- Polírozás előtt megmosni és szennyeződésmentesen tartani a gjm-ét.
- Ügyeljen arra, hogy a vele szállított polírozó toldalékok a használatnál szennyeződésmentesek legyenek.
- Ügyeljen arra, hogy a a polírozó toldalékok mindig pontosan középen legyen a polírozó-/csiszoló tányérra felerősítve.

- Ellenőrizze le a készülék bekapcsolása előtt a toldatok feszes ülését.
- Ne érintse meg sohasem a megmunkálandó felületet a polírozó-/csiszolóanyag oldal szélével.
- Kiválasztani a fordulatszám szabályozóval (lásd a 6.3-as fejezetet) a polírozási szükségletéhez szükséges fordulatszámot. Az optimális munkasebesség a megmunkálandó anyagtól és a használt (polírozó) szerektől függ. Ha szükséges, akkor ezt praktikus próbálkozások által lehet megállapítani.
- A polírozó gépnek teljesen fel kell feküdnie a polírozandó felületre.
- Műanyagrészeket leragasztani, azért mert ezeknek a színe polírozásnál megváltozik és csunya lehet.
- Csak árnyékban polírozni és sohasem forró lakkot.
- Sarkokat és széleket nagyon óvatosan polírozni. A sarkokon és a széleken a legvékonyabb a lakkréteg. Elővigyázat kedvéért ezeket le lehet ragasztani és kézzel polírozni.
- Túlságos nyomás rossz munkateljesítményhez és a használt tartozék idő előtti elkopásához vezet. Érzékeny felületek például túl magas fordulatszám vagy túl magas rászorítási nyomás által megsérülhetnek.

**Fontos!** A megmunkálandó felületre történő felvitel előtt beállítani a fordulatszámot és hagyni a készüléket a beállított fordulatszámig beindulni. Ez, a fordulatszámától függően, csak egy pár másodperc után lesz elérve. Mindenek előtt a habanyagbóli toldattal való dolgozásnál a különböző felületi tulajdonságok miatt (különböző surlódás) az alsó fordulatszám tartományban fordulatszám ingadozások léphetnek fel. Ez nem készülékhiba.

#### **A polírozó szer felhordásához használja a habanyagbóli toldatot (7-es ábra).**

- A hosszabbító kábelt fektesse a vállára és dolgozza először a sima és nagy felületeket meg, mint például a motorháztetőt, a csomagterfedőt és a tetőt.
- Egy kevés politúrát pontszerűen elosztani a habanyagbóli toldaton. Nyomja többszörösen rá a habanyagbóli toldatot a polírozásra előrelátott felületre. A politúra be lesz nyomva a habanyagba és át lesz hordva a polírozandó felületre. Ezáltal megakadályozza a bekapcsolásnál a habanyagbóli toldaton levő politúrának a szétfröccsentését.
- A polírozó szer alacsony fordulatszámánál hordani fel.
- Egyszerre csak kisebb szakaszokat dolgozni

meg.

- A szakaszokat egyenletesen keresztmenetben (először vertikálisan, utána horizontálisan) dolgozni meg.
- Utána kezdje a kisebb felületek megdolgozását (mint például ajtók).

#### **Készre polírozni**

- A szintetikus-polírozó toldattal (8-es ábra) távolítsa el a polírszer réteget és zárja le a polírozó folyamatot.
- Figyelem! Ne gyakoroljon nyomást a polírozó gépre!

#### **Ápolási-tippek**

- Egy optimális lakkvédelemhez a gépkocsiját évente 2 – szer, 3 – szor kell polírozni.
- Legalább kéthetente mossa a gépkocsiját. Kerülje a háztartási mosószer használatát, mivel ezek a lakkot károsíthatják és leoldják a viaszréteget.
- Mossa a gépkocsiját egy tiszta szivaccsal. Dolgozzon fentről lefelé.
- Bogarakat, madárszennyet és kátrány foltokat a lakkfelületről naponta kellene eltávolítani.
- A lakkfelület megnedvesítésének az elkerüléseért az üvegtisztítószer a mosószövetre kell tenni és nem közvetlenül az ablak felületére.

#### **6.2 Csiszológép szerinti felhasználás**

Használja a csiszolóhoz a vele szállított csiszolófeltéteket (9-es ábra).

A tépőzár által probléma nélküli cserélni lehet a csiszolófeltéteket.

- Teljes felülettel feltenni a csiszolóanyagot.
- Bekapcsolni a gépet és mérsékelt nyomással a munkadarabon köröző vagy kereszt és hossz mozgásogot végezni.
- A durvacsiszoláshoz egy durvább, a finomcsiszoláshoz egy finomabb szemcsézet ajánlatos. Csiszolási próbálkozások által lehet a legkedvezőbb szemcsézetet kipróbálni.

#### **6.3 A fordulatszám szabályzó kijelzője (3-es ábra)**

A fordulatszám szabályzóval be tudja állítani a kívánt mukafordulatszámot.

A "+" taszter nyomása által növekedik a fordulatszám.

A "-" taszter nyomása által csökken a fordulatszám.

A displayon (8) olvasható le a beállított fordulatszám. Beállított fordulatszám = kijelzés x 100

**Fontos!** A megmunkálandó felületre történő fel-tétel előtt beállítani a fordulatszámot és hagyja a készüléket a beállított fordulatszámig beindulni. Ez, a fordulatszámától függően, csak egy pár másodperc után lesz elérve.

## 7. A hálózati csatlakozásvezeték kicserélése

### Veszély!

Ha ennek a készüléknek a hálózatra csatlakoztató vezetéke megsérült, akkor ezt a gyártó vagy annak a vevőszolgáltatása, vagy egy hasonlóan szakképzett személy által ki kell cseréltetni, azért hogy elkerülje a veszélyeztetéseket.

## 8. Tisztítás, karbantartás és pótalkatrészmegrendelés

### Veszély!

Tisztítási munkák előtt húzza ki a hálózati csatlakozót.

### 8.1 Tisztítás

- Tartsa a védőberendezéseket, szellőztető réseket és a gépházat annyira por- és piszokmentesen, amennyire csak lehet. Dörzsölje le a készüléket egy tiszta posztóval vagy pedig fújja ki alacsony nyomás alatt sűrített levegővel.
- Ajánljuk, hogy minden használat után azonnal kitisztítsa a készüléket.
- A készüléket rendszeresen egy nedves posztóval és egy kevés kenőszappannal megtisztítani. Ne használjon tisztító vagy oldó szereket; ezek megtámadhatják a készülék műanyagrészeit. Ügyeljen arra, hogy ne kerüljön víz a készülék belsejébe. A víz elektromos készülékbe való behatolása megnöveli az áramcsapás veszélyét.
- A polírozó rátéteket csak kézzel mosni és levegőn szárítani. Használjon ehhez egy gyenge szappant és egy nedves rongyot.

### 8.2 Szénkefék

Túlságos szikraképződés esetén, ellenőriztesse le a szénkeféket egy villamossági szakember által. **Veszély!** A szénkeféket csak egy villamossági szakember cserélheti ki.

### 8.3 Karbantartás

A készülék belsejében nem található további karbantartandó rész.

### 8.4 A pótalkatrész megrendelése:

Pótalkatrész megrendésénél a következő adatokat kellene megadni:

- A készülék típusát
- A készülék cikk-számát
- A készülék ident- számát
- A szükséges pótalkatrész pótalkatrész számát

Aktuális árak és információk a [www.Einhell-Service.com](http://www.Einhell-Service.com) alatt találhatóak.

## 9. Megsemmisítés és újrahasznosítás

A szállítási károk megakadályozásához a készülék egy csomagolásban található. Ez a csomagolás nyersanyag és ezáltal ismét felhasználható vagy pedig visszavehető a nyersanyag körforgáshoz. A készülék és annak a tartozékai különböző anyagokból állnak, mint például fémből és műanyagokból. Defektes készülékek nem tartoznak a házi hulladékok közé. Szakszerű megsemmisítéshez le kellene adni a készüléket egy megfelelő gyűjtőhelyen. Ha nem ismer gyűjtőhelyeket, akkor érdeklődjön utána a községi önkormányzatnál.

## 10. Tárolás

A készüléket és a készülék tartozékait egy sötét, száraz és fagymentes valamint gyerekek számára nem hozzáférhető helyen tárolni. Az optimális tárolási hőmérséklet 5 és 30 °C között van. Az elektromos szerszámot az eredeti csomagolásban őrizni.



Csak az EU-országoknak

Ne dobja az elektromos szerszámokat a háztartási hulladék közé!

Az elektromos és elektronikus-öregkészülékek 2012/19/EG európai irányvonala és anemzeti jogba való átvétele szerint az elhasznált elektromos szerszámokat szétválasztva kell összegyűjteni és vissza kell vezetni egy környezetvédelemnek megfelelő újrafelhasználáshoz.

Recycling-alternatívák a visszaküldési felszólításhoz:

Az elektromos készülék tulajdonosa, a tulajdon feladása esetében köteles a visszaküldés helyett alternatív a szakszerű értékesítéssel kapcsolatban összedolgozni. Az öreg készüléket ehhez egy visszavevő helynek is át lehet hagyni, amely elvégzi a nemzeti körforgásipari- és hulladéktörvények értelmében levő megsemmisítést. Ez nem érinti az öreg készülékek mellékelt elektromos alkotórészek nélküli tartozékait és segítőeszközeit

A termékek dokumentációjának és a kísérőpapírjainak az utánnomtatása vagy egyéb sokszorosítása, kivonatosan is csak az Einhell Germany AG kihangsúlyozott beleegyezésével engedélyezett.

Technikai változtatások jogát fenntartva

## Szervíz-információk

A garanciaokmányokban megnevezett minden országban kompetens szervíz-partnereket tartunk fenn, akik kontaktusi lehetőségét kérjük vegye ki a garanciaokmányból. Ezek minden szervíz-ügyben mint javítás, pótalkatrész- és gyorsan kopó rész-ellátás vagy a fogyóeszközök megrendelhetőségével kapcsolatban a rendelkezésére állnak.

Figyelembe kell venni, hogy ennél a terméknel a következő részek már használat szerinti vagy természetes kopásnak vannak alávetve ill. a következő részekre van mint fogyóeszközökre szükség.

| Kategória                 | Példa  |
|---------------------------|--|
| Gyorsan kopó részek*      | szénkefék                                    |
| Fogyóeszköz/ fogyórészek* | Csiszolókorongok, polírfeltétek, polírsapkák |
| Hiányzó részek            |  |

\* nincs okvetlenül a szállítás terjedelmében!

Hiányok vagy hibák esetén kérjük a hibaesetet a [www.Einhell-Service.com](http://www.Einhell-Service.com) alatt bejelenteni. Kérjük ügyeljen egy pontos hibaleírásra és felelje meg mindenesetre a következő kérdéseket:

- Működött már egyszer a készülék, vagy elejétől kezdve már defekt volt?
- Feltűnt Önnek a defekt fellépése előtt valami a készüléken (tünet a defekt előtt)?
- Az Ön véleménye szerint mi a készülék hibás működése (főtünet)?  
Írja le ezt a hibás működést.

## Garanciaokmány

Tisztelt Vevő,  
termékeink szigorú minőségi ellenőrzés alá vannak vetve. Ha ez a készülék mégis egyszer nem működne kifogástalanul, akkor azt nagyon sajnáljuk és kérjük Önt forduljon a szervizszolgáltatásunkhoz amely ebben a garanciaokmányban megadott cím alatt található. Szívesen állunk a rendelkezésére telefonon is, az alul megadott szervizszám alatt. A garanciaigény érvényesítésével kapcsolatban a következők érvényes:

1. Ezek a garanciafeltételek csak kizárólagosan a fogyasztóknak szólnak, ez annyit jelent hogy természetes személyeknek, akik nem szánják ezt a terméket sem üzemszerű sem egyéb önálló tevékenységeik körén belül használni. Ezek a garanciafeltételek szabályozzák a kiegészítő garanciateljesítményeket, amelyeket a lent megnevezett gyártó a vásárlóknak az új készülékeire ígér a törvényileg előírt garanciaszolgálathoz kiegészítően. A jogi szavatossági igényei, nincsenek ez a garancia által érintve. A garanciateljesítményünk az Ön számára díjmentes.
2. A garanciateljesítmény csak kizárólagosan az Ön által, a lent megnevezett gyártótól megvásárolt új készüléken felmerülő olyan hibákra terjed ki, amelyek bebizonyíthatóan egy anyaghibán vagy egy gyári hibán alapszanak és korlátolva van választásunk szerint, vagy ezeknek a hibáknak az elhárítására vagy a készülék kicserélésére.  
Kérjük vegye figyelembe, hogy a készülékeink rendeltetésük szerint nem az ipari, kézműipari vagy szakmai használatra lettek konstruálva. Ezért a garanciaszerződés nem jön létre, ha a készülék a garancia ideje alatt kisipari, kézműipari vagy ipari üzemek területén lett használva vagy ha, egyenértékű igénybevételnek lett kitéve.
3. A szavatosságunk alól ki vannak véve:
  - olyan károk a készüléken, amelyek az összeszerelési utasítás figyelmen kívül hagyása vagy amelyek a nem szakszerű felszerelés, a használati utasítás figyelmen kívül hagyása (mint például egy rossz hálózati feszültségre vagy áramfajtára való rákapcsolás), vagy a karbantartási és biztonsági határozatok figyelmen kívül hagyása vagy a készüléknek egy nem normális környezeti feltételeknek történő kitétele vagy egy hiányos ápolás és karbantartás által keletkeztek.
  - károk a készüléken, amelyek egy rossz bánásmód vagy nem szakszerű használatok (mint például a készülék túlterhelése vagy nem engedélyezett betétszerszámok vagy tartozékok használata), idegen testeknek a készülékbe levő behatolása (mint például homok, kövek és por, szállítási károk), erőszak kifejtése vagy idegenkezűség (mint például leesés általi károk) által jöttek létre.
  - károk a készüléken vagy a készülék részein, amelyek a használatnak megfelelő, szokásos vagy egyéb természetes elkopásra vezethetőek vissza.
4. A garancia időtartama 24 hónap és a készülék vásárlási napjával kezdődik. Garanciaigényeket a garancia idő lejáratá előtt kell, két héten belül, a defekt felismerése után érvényesíteni. Ki van zárva a garanciaigények érvényesítése a garanciaidő letelte után. A készülék javítása vagy kicserélése nem hosszabbítja meg a szavatosság idejét, se nem indul ez a teljesítmény által egy új garanciaidő a készülékre vagy az esetleg beépített pótalkatrészekre. Ez egy helyszíni szervíz esetében is érvényes.
5. A garanciajogának az érvényesítéséhez kérjük jelentse be a defektes készüléket a következő cím alatt: [www.Einhell-Service.com](http://www.Einhell-Service.com). Kérjük tartsa készenlétben az új készülék ön általi vásárlásának a bizonylatát vagy más igazolásait. Olyan készülékeket, amelyek megfelelő igazolás vagy típusábla nélkül kerülnek beküldésre, azok hiányzó hozzárendelési lehetőség miatt ki vannak zárva a garanciateljesítmény alól. Ha a készülék defektjére kiterjed a garanciateljesítményünk, akkor azonnal visszakap egy megjavított vagy egy új készüléket.

Magától érthető, hogy a költségek megtérítése ellenében szívesen megjavítsuk azokat a készüléken levő defekteket, amelyek nem esnek a garancia terjedelme alá vagy amelyeket már nem érinti a garancia. Ehhez kérjük a készüléket a szervizcímünkre beküldeni.

Ennek a használati utasításnak a szervíz-információja szerint utalunk ennek a garanciának a gyorsan kopó részekkel, használati részekkel és hiányzó részekkel kapcsolatban fennálló fenntartásaira.

**Einhell Germany AG · Wiesenweg 22 · D-94405 Landau/Isar**



- D** erkl art folgende Konformit t gem B EU-Richtlinie und Normen f r Artikel
- GB** explains the following conformity according to EU directives and norms for the following product
- F** d clare la conformit  suivante selon la directive CE et les normes concernant l'article
- I** dichiara la seguente conformit  secondo la direttiva UE e le norme per l'articolo
- NL** verklaart de volgende overeenstemming conform EU richtlijn en normen voor het product
- E** declara la siguiente conformidad a tenor de la directiva y normas de la UE para el art culo
- P** declara a seguinte conformidade, de acordo com as diretiva CE e normas para o artigo
- DK** attesterer folgende overensstemmelse i medf r af EU-direktiv samt standarder for artikel
- S** f rklarar f ljande  verensst mmelse enl. EU-direktiv och standarder f r artikeln
- FIN** vakuuttaa, ett  tuote t ytt t  EU-direktiivin ja standardien vaatimukset
- EE** t endab toote vastavust EL direktiivile ja standarditele
- CZ** vyd v  n sleduj ci prohl sen  o shod  podle sm rnice EU a norem pro v robek
- SLO** potrjuje slede o skladnost s smernico EU in standardi za izdelek
- SK** vyd v  n sleduj ce prehl senie o zhode podl'a smernice EU a noriem pre v robok
- H** a cikkekhez az EU-ir nyvonal  s Norm k szerint a k vetkez  konformit st jelenti ki
- PL** deklaruje zgodno c wymienionego poniżej artykułu z nast puj cymi normami na podstawie dyrektywy WE.
- BG** декларира съответното съответствие съгласно Директива на ЕС и норми за артикул
- LV** paskaidro š du atbilst bu ES direkt vai un standartiem
- LT** apib dina š  atitikim  EU reikalavimams ir prek s normoms
- RO** declar  urm toarea conformitate conform directivei UE și normelor pentru articolul
- GR** δηλώνει την ακόλουθη συμμόρφωση σύμφωνα με την Οδηγία ΕΚ και τα πρότυπα για το προϊόν
- HR** potvrđuje sljedeću usklađenost prema smjernicama EU i normama za artikl
- BIH** potvrđuje sljedeću usklađenost prema smjernicama EU i normama za artikl
- RS** potvrđuje sledeću usklađenost prema smernicama EZ i normama za artikal
- RUS** следующим удостоверяется, что следующие продукты соответствуют директивам и нормам ЕС
- UKR** проголошує про зазначену нижче відповідність виробу директивам та стандартам ЄС на виріб
- MK** ja izjavuva slednata soobrznost согласно EU-директивата и нормите за артикли
- TR**  r n  ile ilgili AB direktifleri ve normları gereğince a ağında a ıklanan uygunluęu belirtir
- N** erkl rer f lgende samsvar i henhold til EU-direktiv og standarder for artikkel
- IS** L syr uppt llingu EU-reglna og annarra sta la v ru

**Polier- und Schleifmaschine CC-PO 1100/150 E (Einhell)**

- |   |  |
|---|--|
| <input type="checkbox"/> 2014/29/EU                         | <input checked="" type="checkbox"/> 2006/42/EC   |
| <input type="checkbox"/> 2005/32/EC_2009/125/EC             | <input type="checkbox"/> Annex IV<br>Notified Body:<br>Reg. No.:   |
| <input type="checkbox"/> (EU)2015/1188                      | <input type="checkbox"/> 2000/14/EC_2005/88/EC   |
| <input type="checkbox"/> 2014/35/EU                         | <input type="checkbox"/> Annex V   |
| <input type="checkbox"/> 2006/28/EC                         | <input type="checkbox"/> Annex VI<br>Noise: measured $L_{WA} = dB (A)$ ; guaranteed $L_{WA} = dB (A)$<br>$P = KW$ ; $L/\varnothing = cm$<br>Notified Body: |
| <input checked="" type="checkbox"/> 2014/30/EU              | <input type="checkbox"/> 2012/46/EU_(EU)2016/1628<br>Emission No.:   |
| <input type="checkbox"/> 2014/32/EU                         |  |
| <input type="checkbox"/> 2014/53/EU                         |  |
| <input type="checkbox"/> 2014/68/EU                         |  |
| <input type="checkbox"/> (EU)2016/426<br>Notified Body:     |  |
| <input type="checkbox"/> (EU)2016/425                       |  |
| <input checked="" type="checkbox"/> 2011/65/EU_(EU)2015/863 |  |

**Standard references: EN 60745-1; EN 60745-2-3;  
EN 55014-1; EN 55014-2; EN 61000-3-2; EN 61000-3-3**

Landau/Isar, den 27.05.2020

Andreas Weichselgartner/General-Manager

Jeffrey Liu/Product-Management

First CE: 2020  
Art.-No.: 20.932.75 I.-No.: 21010  
Subject to change without notice

Archive-File/Record: NAPR023442  
Documents registrar: Josef Landauer  
Wiesenweg 22, D-94405 Landau/Isar





A series of horizontal lines for writing, starting with a pencil icon at the beginning of the first line.



EH 09/2020 (01)

