



Рис. 1: Термостатический смесительный клапан ATM Kvs = 3,2 м³/ч и 4,2 м³/ч

### 1. Применение

Термостатические смесительные клапаны ATM предназначены для регулирования температуры путем смешивания двух потоков воды таким образом, чтобы температура воды на выходе была стабильной. Идеально подходит для систем горячего водоснабжения и напольного отопления.

### 2. Конструкция клапана

Корпус клапана ATM выполнен из латуни. Внутри клапана находится термостатический смесительный элемент.

Термостатические клапаны ATM оснащены ручкой, позволяющей регулировать температуру смешанной воды в диапазоне 20 ÷ 43°C или 35 ÷ 60°C, в зависимости от серии клапана.

### 3. Техническая спецификация

Параметр	Значение / описание
Диапазон размеров	DN20, DN25
Температура среды	макс. 90°C для клапанов с диапазоном 20÷43°C макс. 110°C для клапанов с диапазоном 35÷60°C
Статическое давление	макс. 10 бар
Динамическое давление	макс. 5 бар
Перепад давления	макс. 2:1
Концентрация гликоля	макс. 50%
Kvs	3,2, 4,2 м³/ч
Точность регулировки	± 3°C
Материал корпуса	латунь
Уплотнения	EPDM
Материал ручки и верхней части корпуса	ABS



Рис. 2: Конструкция клапана ATM Kvs = 3,2 м³/ч и 4,2 м³/ч

### 4. Выбор

Арт. №	Серия	Диапазон регулировки	DN	Kvs	Соединение
12 761 10	ATM 761	20÷43°C	20	3,2 м³/ч	G1" (внешняя резьба)
12 763 10	ATM 763	35÷60°C	20	3,2 м³/ч	G1" (внешняя резьба)
12 881 10	ATM 881	20÷43°C	25	4,2 м³/ч	G1¼" (внешняя резьба)
12 883 10	ATM 883	35÷60°C	25	4,2 м³/ч	G1¼" (внешняя резьба)



Рис. 3: Схема смешивания

### 5. Настройки температуры смешанной воды

Диапазон клапана	Регулировка клапана					
	1	2	3	4	5	6
20 ÷ 43°C	20°C	25°C	30°C	34°C	38°C	43°C
35 ÷ 60°C	35°C	44°C	48°C	51°C	57°C	60°C

### 6. Размеры

Размеры клапанов показаны на рисунке 4.

### 7. Характеристики потока

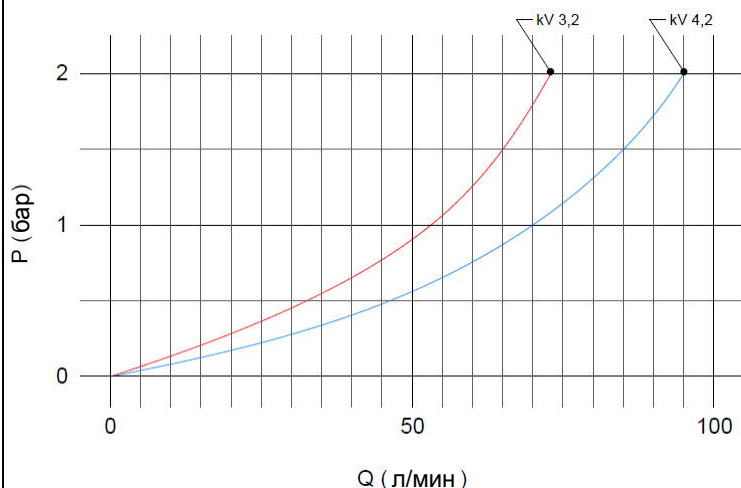


Рис. 5: Характеристика потока клапанов АТМ

### 9. Одобрения, сертификаты и декларации соответствия

Термостатические смесительные клапаны АТМ регулируются Директивой по давлению 2014/68/EU и в соответствии со ст. 4.3 (признанная инженерная практика) не имеют маркировки CE.

Термостатические смесительные клапаны АТМ имеют гигиенический сертификат, выданный NIZP-PZH.

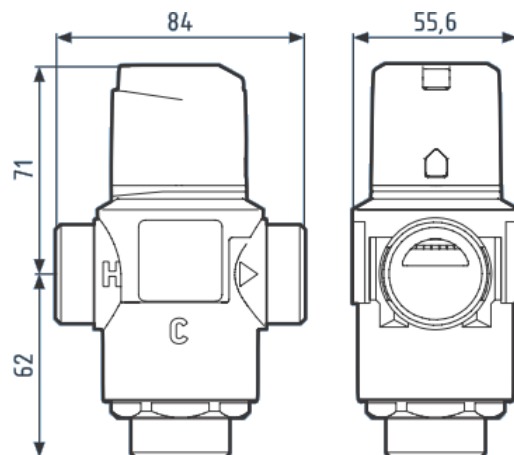


Рис. 4: Размеры клапанов АТМ с Kvs 3,2 м³/ч и 4,2 м³/ч.

### 8. Схемы применения

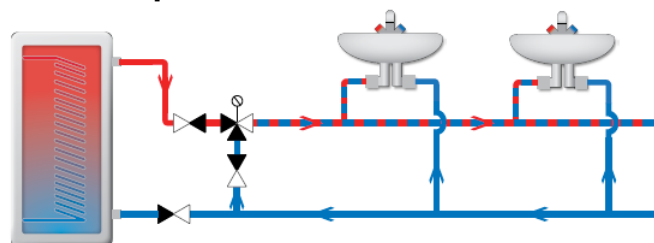


Рис. 6: Клапан АТМ, используемый для поддержания постоянной температуры горячей воды

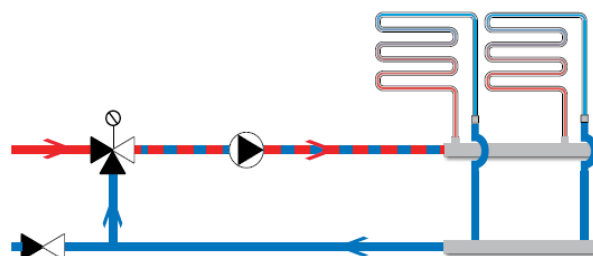


Рис. 7: Клапан АТМ, используемый для поддержания постоянной температуры потока для подогрева пола

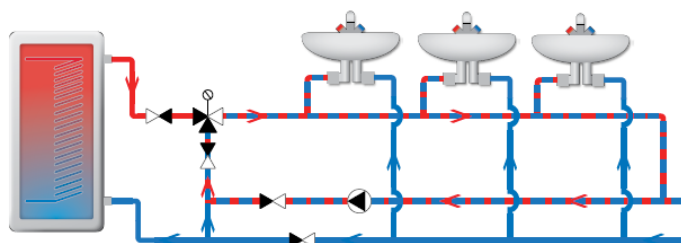


Рис. 8: Клапан АТМ, используемый для поддержания постоянной температуры горячей воды с циркуляцией