



FloorControl WB01 D-8-230

Проводная панель
управления напольным
отоплением

www.afriso.by
www.afriso24.ru

ПРЕДУПРЕЖДЕНИЕ!



Работы с электропроводкой должны выполняться только квалифицированным электриком.

Сетевое напряжение (230 В) может привести к серьезным травмам или смерти.

Не допускайте контакта устройства с водой.

Отключите устройство от сети перед вскрытием корпуса.

Не вносите никаких изменений в устройство.

Описание устройства

Проводная панель управления FloorControl WB01 D-8 для подогрева пола регулирует температуру в помещениях, управляя питанием термоэлектрических приводов, установленных на коллекторе. Система FloorControl сравнивает комнатную температуру, измеренную термостатом, с температурой, установленной на термостате. Управление осуществляется путем закрытия или открытия потока через контуры подогрева пола с помощью термоэлектрических приводов, соединенных с панелью. Когда желаемая температура не достигнута, система открывает поток, а при достижении температуры – закрывает.

Температура в помещении измеряется датчиками, встроенными в комнатные термостаты. Желаемая температура также устанавливается с помощью термостатов.

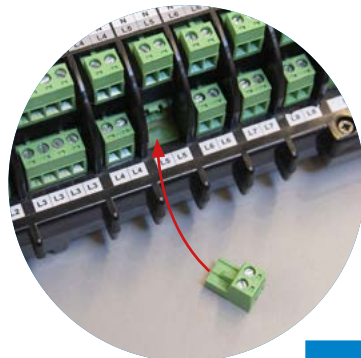
Панель управления FloorControl WB01 D-8 позволяет контролировать 8 независимых зон. Термоэлектрические приводы подсоединяются к данной зоне путем выполнения соответствующих электрических соединений.

Переключение режима между нагревом и охлаждением осуществляется комнатными термостатами.

Панель управления FloorControl WB01 D-8 позволяет управлять циркуляционным насосом напольного отопления.

Для недельного управления в данной зоне необходим программируемый комнатный термостат FloorControl RT05.

Панель оснащена съемными разъемами, которые облегчают выполнение электрических соединений.



Конструкция устройства



Рис. № 1. Конструкция и описание панели управления FloorControl WB01 D-8-230

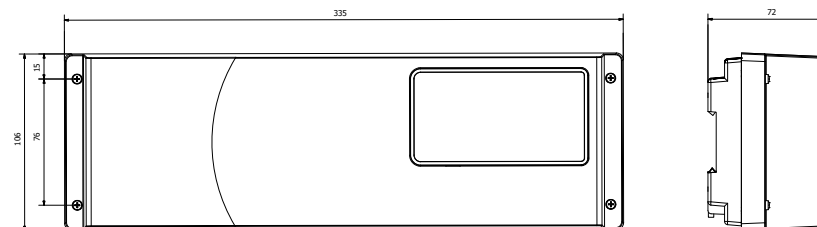


Рис. № 2. Размеры панели управления FloorControl WB01 D-8-230

Совместимость с термостатами

Панель управления FloorControl WB01 D-8-230, работающая от напряжения 230 В, совместима с термостатами 230 В, термостатами с аккумуляторами и механическими термостатами.

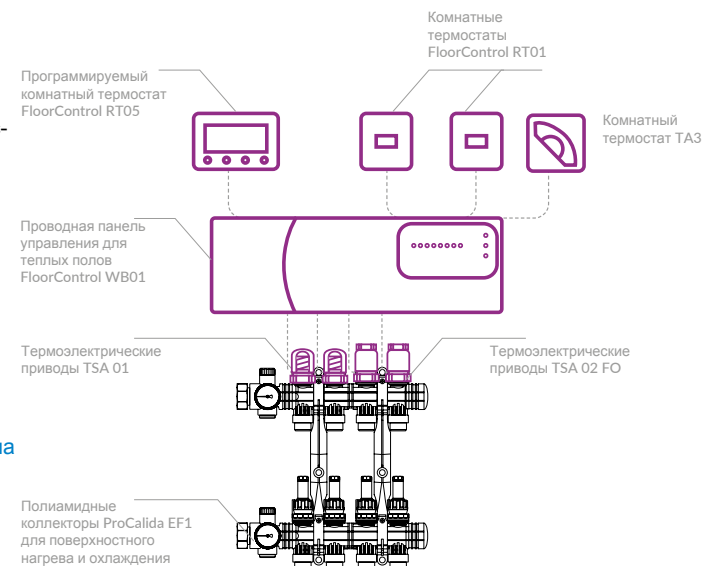
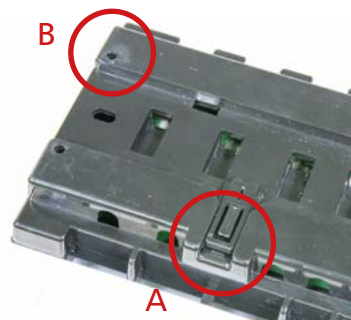


Рис. № 3. Примерная схема применения

Настенное крепление

Место установки панели управления WB01 D-8 должно обеспечивать защиту от погодных явлений. Панель управления FloorControl WB01 D-8 предназначена для установки на монтажной планке. Для фиксации панели управления на монтажной планке используются две черные защелки (А). Панель управления также может быть прикреплена непосредственно к стене с помощью монтажных отверстий (В) в задней части ее корпуса.



Электрические соединения

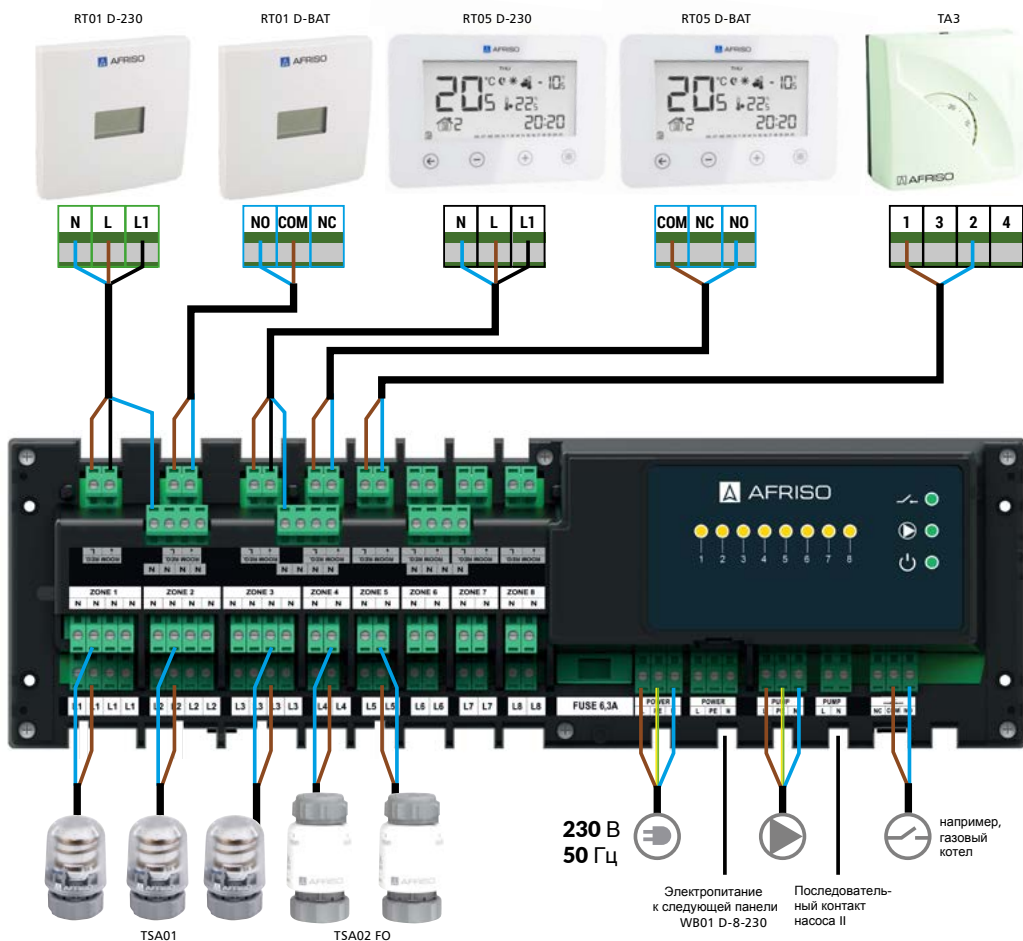


Рис. № 4. Электрические соединения

Технические данные

Параметр / часть	Значение / описание
Общая спецификация	
Размеры (Ш x В x Г)	335 x 106 x 72 мм
Температура окружающей среды	5 ÷ 50°C
Количество зон нагрева (поддерживаемых термостатов)	макс. 8
Электрические параметры	
Питание	230 В
Нагрузка контакта привода	0,3 А
Нагрузка контакта насоса	0,5 А
Нагрузка беспотенциального контакта	1 А / 250 В
Потребляемая мощность	макс. 4 Вт
Предохранитель	6,3 А

Допуски, согласования, соответствие

Панели управления WB01 D-8-230 соответствуют требованиям Директивы Европейского Парламента и Совета Европы 2014/35/UE от 26 февраля 2014 года о гармонизации законов государств-членов, касающихся предоставления на рынок электрического оборудования, предназначенного для использования в определенных пределах напряжения (Dz.Urz. UE L 96 от 29 марта 2014 г., стр. 357) и Директиве 2014/30/UE Европейского Парламента и Совета от 26 февраля 2014 г. о гармонизации законов государств-членов, касающихся электромагнитной совместимости (Dz. Urz. UE L 96 от 29.03. 2014, стр. 79), Директиве 2009/125/UE о требованиях к экодизайну для продуктов, связанных с энергетикой, и постановление министра предпринимательства и технологии от 24 июня 2019 года о внесении изменений в указ об основных требованиях, ограничивающих использование определенных опасных веществ в электрическое и электронное оборудование, реализующее директиву Европейского Парламента и Совета (UE) 2017/2102 от 15 ноября 2017 года о внесении поправок в Директиву 2011/65/UE об ограничении использования некоторых опасных веществ в электрическом и электронном оборудовании (Dz. Urz. UE L 305 от 21.11.2017 г., стр. 8). Для оценки соответствия использовались следующие гармонизированные стандарты: PN-EN IEC 60730-2-9: 2019-06, PN-EN 60730-1: 2016-10.

Вывод из эксплуатации, утилизация



1. Отключите питание устройства.
2. Разберите устройство.
3. Для защиты окружающей среды не выбрасывайте выведенное из эксплуатации устройство вместе с несортированными бытовыми отходами. Устройство должно быть доставлено в соответствующий пункт утилизации.

Панели управления WB01 D-8 изготовлены из материалов, которые могут быть переработаны.

Гарантия

Производитель предоставляет 36-месячную гарантию на устройство со дня покупки. Срок действия гарантии истекает в результате несанкционированных изменений или установки, не соответствующих данной инструкции.

Удовлетворенность клиентов

Для AFRISO удовлетворение потребностей клиентов является важным. Если у вас есть вопросы, предложения или проблемы с продуктом, обращайтесь по адресу: zok@afriso.pl, тел. 32 330 33 55.

Адреса

Адреса компаний, представляющих группу AFRISO по всему миру, можно найти на сайте www.afriso.pl.