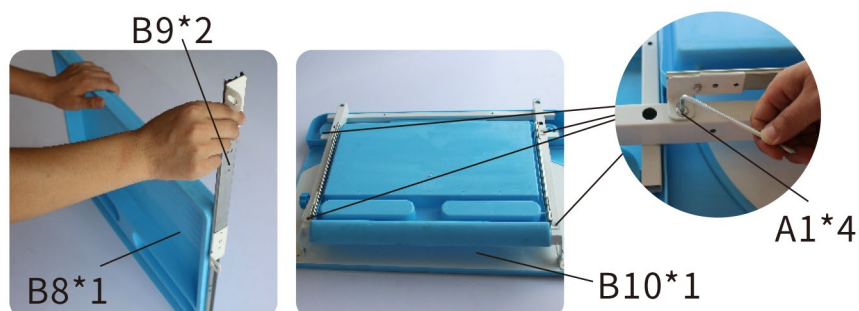


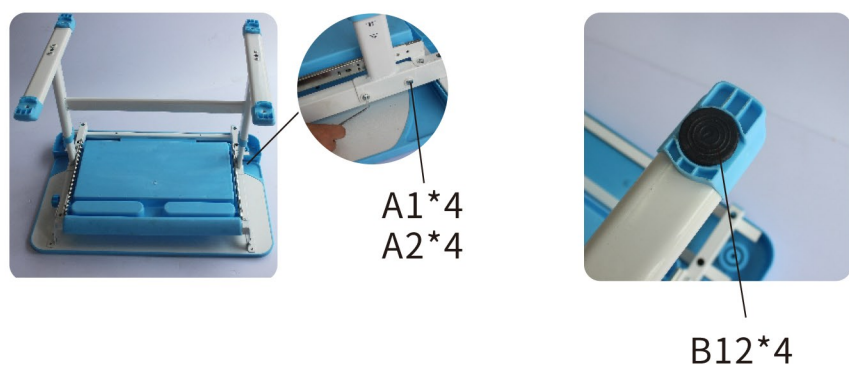
Сборка парты



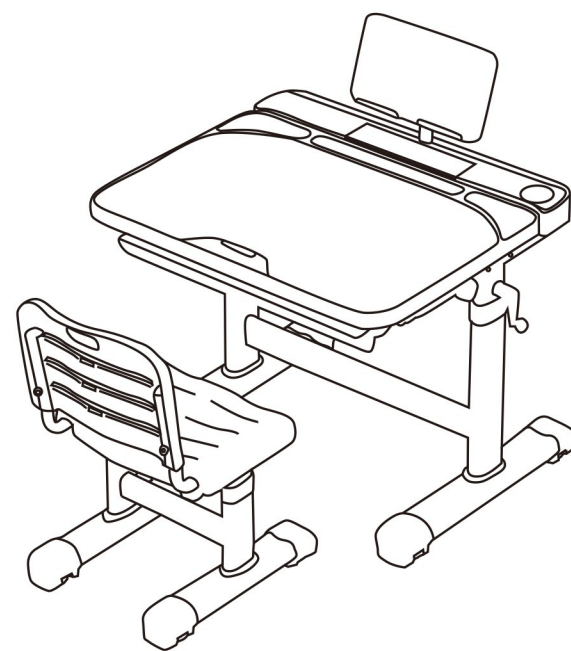
Установите опоры на ножки и зафиксируйте винтами



Вставьте направляющие по обеим сторонам ящика после этого установите ящик на столешницу и зафиксируйте с помощью винтов как показано на рисунке



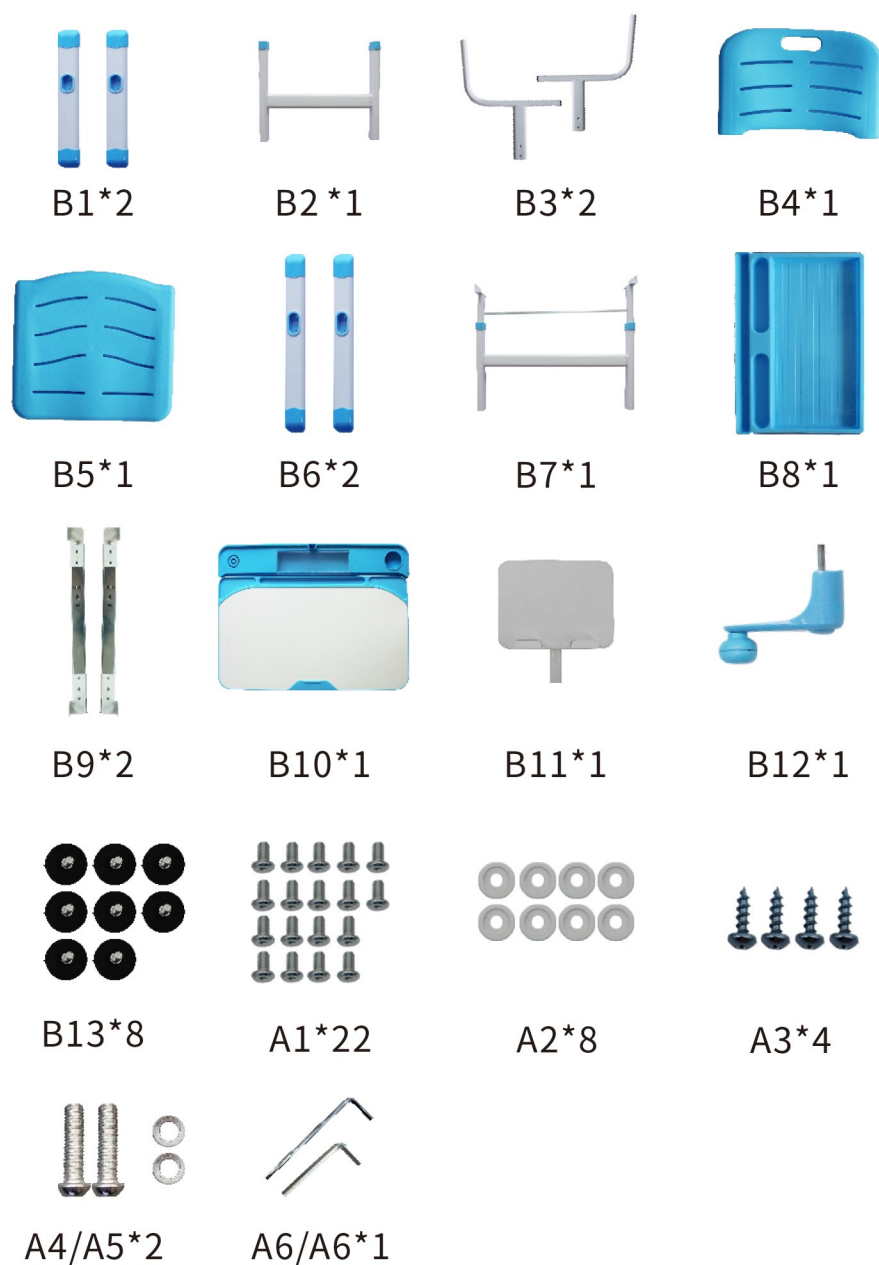
R8 Инструкция по сборке



Растущая парта трансформер и растущий стул

Комплектация

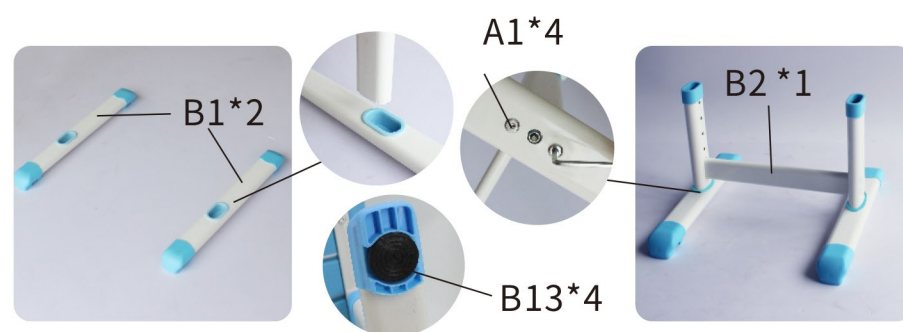
Перед сборкой убедитесь, что все части в наличии!



Не затягивайте плотно все соединения до того как соберете парту полностью!

Сборка стула

Не затягивайте плотно все соединения до того как соберете стул полностью!



Установите опоры на ножки и зафиксируйте винтами
Перед затягиванием убедитесь, что все установлено ровно

