

Инструкция по эксплуатации
Інструкція з експлуатації
Пайдаланушы Нұсқаулық



Холодильник с морозильной камерой
Холодильник з морозильною камерою
Тоңазытқыш-Мұздатқыш

HRF-535DM7RU
HRF-541DM7RU
HRF-541DG7RU

Haier



EN WARNING: Risk of fire/flammable material. The symbol indicates there is a risk of fire since flammable materials are used. Take care to avoid causing a fire by igniting flammable material.

DE WARNUNG: Brandgefahr/ brennbares Material. Das Symbol weist auf Brandgefahr hin, da brennbare Materialien verwendet werden. Verhindern Sie die Entstehung von Bränden, die durch entflammbare Materialien verursacht werden.

FR ATTENTION: Risque d'incendie ou de matières inflammables. Le symbole montre qu'il y'a le risque de matériaux inflammables sont utilisés. Prendre soin d'éviter de provoquer un incendie en ingérant des matières inflammables.

IT ATTENZIONE: Rischio di incendio/materiale infiammabile. Il simbolo indica il rischio di incendio nel caso di utilizzo di materiali infiammabili. Fare attenzione ed evitare l'insorgere di incendi a causa della combustione di materiali infiammabili.

ES ADVERTENCIA: Riesgo de incendio o material inflamable. El símbolo indica que existe riesgo de incendio, dado que se utilizan materiales inflamables. Se debe procurar evitar incendios mediante la combustión de materiales inflamables.

PT ADVERTÊNCIA: Risco de incêndio/material inflamável. O símbolo indica que existe um risco de incêndio uma vez que são usados materiais inflamáveis. Ter cuidado para evitar provocar um incêndio por acender material inflamável.

NL WAARSCHUWING: Brandrisico / brandbaar materiaal. Het systeem geeft aan dat er een brandrisico bestaat aangezien brandbaar materiaal wordt gebruikt. Zorg ervoor dat er geen brand wordt veroorzaakt door brandbaar materiaal te ontsteken.

PL OSTRZEŻENIE: Ryzyko pożaru/materiał łatwopalny. Symbol wskazuje, że istnieje ryzyko pożaru, ponieważ używane są materiały łatwopalne. Dbaj o to, aby uniknąć pożaru poprzez zapale nie łatwopalnego materiału.

RO AVERTISMENT: Risc de incendiu/material inflamabil. Simbolul indică că există risc de incendiu deoarece sunt folosite materiale inflamabile. Aveți grijă și evitați incendiile aprinzând materiale inflamabile

Небезпеч / взр / пожар

CZ VAROVÁNÍ: Nebezpečí Požáru/ Hořlavého Materiálu. Symbol označuje riziko požáru, protože byly použity hořlavé materiály. Dbejte na to, aby nedošlo ke vzniku požáru zapálením hořlavého materiálu.

HU FIGYELEM: Tűz / gyúlékony anyag veszélye. A szimbólum azt jelzi, hogy tűzveszély áll fenn, mivel gyúlékony anyagokat használnak. Ügyeljen arra, hogy ne tegyen rá tűzveszélyes gyúlékony anyagot.

EL ΠΡΟΣΟΧΗ: Κίνδυνος φωτιάς/εύφλεκτο υλικό. Το σύμβολο υποδεικνύει ότι υπάρχει κίνδυνος φωτιάς επειδή χρησιμοποιούνται εύφλεκτα υλικά. Προσέχετε να αποφεύγετε την πρόκληση φωτιάς από ανάφλεξη εύφλεκτου υλικού.

RU ВНИМАНИЕ: Опасность возгорания / легко воспламеняющиеся материалы. Символ указывает на опасность пожара из-за используемых легко воспламеняющихся материалов. При обращении с легко воспламеняющимся материалом будьте осторожны, чтобы не вызвать возгорание.

UK УВАГА: Небезпека займання / легкозаймистий матеріал.

Символ зазначає небезпеку пожежі, оскільки використовуються легкозаймисті матеріали. Слідкуйте за тим, щоб не викликати пожежу, запалюючи легкозаймистий матеріал.

KZ НАЗАР АУДАРЫҢЫЗ: Өртке қауіпті/тұтанғыш материал

Таңба тұтанғыш материал қолданылғандықтан өрт қауіпі бар екендігін көрсетеді. Тұтанғыш материалды жандыру арқылы өрттің шығуынан сақ болыңыз.

Благодарим за покупку продукта Haier.

Перед использованием электроприбора полностью прочитайте и внимательно изучите данное руководство. Инструкция содержит важную информацию, которая поможет вам наилучшим образом использовать электроприбор и обеспечит его безопасную и правильную установку, эксплуатацию и обслуживание.

Храните это руководство в удобном месте, чтобы вы всегда могли обратиться к нему для безопасного и правильного использования электроприбора.

Если вы продаете электроприбор, отдаете его или оставляете при переезде, убедитесь, что передаете и это руководство, чтобы новый владелец мог ознакомиться с электроприбором и предупреждениями по технике безопасности.

Условные обозначения

Предупреждение - Важная информация по безопасности



Общая информация и советы



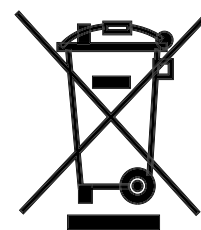
Экологическая информация



Утилизация

Помогите защитить окружающую среду и здоровье человека. Поместите упаковку в соответствующие контейнеры для утилизации.

Помогайте утилизировать отработавшие электрические и электронные приборы. Не утилизируйте электроприборы, помеченные этим символом, вместе с бытовыми отходами. Передайте продукт в местное предприятие по утилизации или свяжитесь с муниципальной службой.



ОСТОРОЖНО!

Опасность травмы или удушья!

Хладагенты и газ должны подвергаться профессиональной утилизации. Перед утилизацией убедитесь, что трубка контура хладагента не повреждена. Отключите электроприбор от сети. Отрежьте сетевой кабель и утилизируйте его. Снимите поддоны и ящики, а также защелку и уплотнения дверцы, чтобы дети и домашние животные не оказались заблокированными внутри.

Старые электроприборы имеют некоторую остаточную стоимость. Экологически безопасный метод утилизации обеспечивает восстановление ценных материалов и их повторное использование.

Циклопентан - горючее вещество, безопасное для озонового слоя, которое используется в качестве расширителя для изоляционной пены.

Обеспечив надлежащую утилизацию этого продукта, вы сможете предотвратить потенциальные негативные последствия для окружающей среды и здоровья человека, которые могут возникнуть в результате неправильной утилизации.

Для получения более подробной информации об утилизации этого продукта, обратитесь в муниципальные органы, службу утилизации бытовых отходов или в магазин, где вы приобрели этот продукт.

1 - Правила техники безопасности	6
2 - Использование по назначению	10
3 - Описание продукта	12
4 - Панель управления	13
5 - Использование	14
6 - Советы по энергосбережению	21
7 - Оснащение	22
8 - Уход и чистка	23
9 - Устранение неполадок	25
10 - Установка	28
11 - Технические данные	31
12 - Послепродажное обслуживание	32

Перед первым включением электроприбора ознакомьтесь со следующими указаниями по безопасности!



ОСТОРОЖНО!

Перед первым использованием

- ▶ Убедитесь в отсутствии повреждений при транспортировке.
- ▶ Удалите всю упаковку и храните ее в недоступном для детей месте.
- ▶ Перед установкой электроприбора подождите не менее двух часов, чтобы контур циркуляции хладагента был полностью работоспособен.
- ▶ Электроприбор тяжелый, поэтому для манипуляций с ним нужны минимум два человека.

Установка

- ▶ Электроприбор следует размещать в хорошо проветриваемом месте. Обеспечьте пространство не менее 20 см сверху и не менее 10 см вокруг электроприбора.
- ▶ Никогда не устанавливайте электроприбор во влажных местах или в местах, где он может быть залит водой. Удаляйте брызги воды и пятна с помощью мягкой чистой ткани.
- ▶ Не устанавливайте электроприбор под прямыми солнечными лучами или вблизи источников тепла (например, плит, обогревателей).
- ▶ Установите и выровняйте прибор в удобном для использования месте, подходящем для его габаритов.
- ▶ Следите, чтобы вентиляционные отверстия электроприбора и структуры, куда он встроен, были свободными от препятствий
- ▶ Убедитесь, что информация по электропитанию на паспортной табличке соответствует источнику питания. Если это не так, обратитесь к электрику.
- ▶ Электроприбор работает от источника питания 220-240 В переменного тока / 50 Гц. Колебания напряжения могут привести к тому, что электроприбор перестанет запускаться, или к повреждению регулятора температуры или компрессора. Также могут возникать ненормальные шумы при работе. В этом случае необходимо установить автоматический регулятор.
- ▶ Для подключения к сети электропитания используйте отдельную заземленную розетку. Розетка должна быть легко доступна. Электроприбор должен быть заземлен.
- ▶ Не используйте многополюсные адаптеры и удлинители.
- ▶ Убедитесь, что кабель питания не зажат электроприбором. Не наступайте на кабель питания.
- ▶ Не повредите систему циркуляции хладагента.
- ▶ Не располагайте несколько портативных розеток или портативных источников питания у задней панели электроприбора.

**ОСТОРОЖНО!****Ежедневное использование**

- ▶ Данным электроприбором могут пользоваться дети в возрасте от 8 лет и старше, а также лица с ограниченными физическими, сенсорными или умственными способностями или недостатком опыта и знаний, при условии надлежащего надзора и получения инструкций по безопасному использованию электроприбора. Они также должны быть ознакомлены с возможными опасностями.
- ▶ Детям в возрасте от 3 до 8 лет разрешается использовать (загружать и разгружать) холодильное оборудование, но не разрешается чистить и устанавливать холодильное оборудование.
- ▶ Дети младше 3 лет должны находиться под постоянным наблюдением. В противном случае им запрещено приближаться к электроприбору.
- ▶ Очистка и обслуживание не должны осуществляться детьми без надзора.
- ▶ Дети не должны играть с данным электроприбором.
- ▶ **Электроприбор должен быть расположен таким образом, чтобы вилка была доступна.**
- ▶ В случае утечки холодного газа или другого легковоспламеняющегося газа вблизи электроприбора, закройте клапан утечки газа, откройте двери и окна и не отсоединяйте вилку сетевого шнура от электроприбора или любого другого прибора.
- ▶ Обратите внимание, что электроприбор настроен на работу в определенном диапазоне температур окружающей среды от 16 до 43° С. Прибор может не работать должным образом, если его оставить на длительный период при температуре выше или ниже указанного диапазона.
- ▶ Не ставьте на электроприбор неустойчивые предметы (тяжести, емкости с водой), чтобы избежать травм, вызванных падением или поражением электрическим током в результате контакта с водой.
- ▶ Не тяните за дверные полки. Дверь может перекоситься, подставка для бутылок может оторваться, а электроприбор может опрокинуться.
- ▶ Для открытия и закрытия дверей используйте ручки. Зазор между дверьми и между дверьми и корпусом очень узкий. Не протягивайте руки в этих местах, чтобы не защемить пальцы. Открывайте или закрывайте двери только в том случае, если в зоне движения двери нет детей.
- ▶ Не храните и не используйте легковоспламеняющиеся, взрывоопасные или коррозионно-активные материалы в электроприборе или поблизости от него.
- ▶ Не храните лекарства, бактериологические или химические вещества в электроприборе. Настоящий электроприбор является бытовым устройством. Не рекомендуется использовать его для хранения материалов, которые требуют соблюдения строгого температурного режима.
- ▶ Никогда не храните жидкости в бутылках или банках (помимо крепких спиртных напитков), особенно газированные напитки в морозильной камере, так как они могут взорваться во время замораживания.



ОСТОРОЖНО!

Ежедневное использование

- ▶ Если в морозильной камере поднималась температура, проверьте состояние продуктов.
- ▶ Не устанавливайте излишне низкую температуру в холодильной камере. При высоких значениях настройки температура в холодильной камере может опуститься ниже нуля. Внимание: бутылки могут лопнуть.
- ▶ Не трогайте замороженные продукты мокрыми руками (надевайте перчатки). Не ешьте мороженое и фруктовый лед сразу после извлечения из морозильной камеры. Существует риск примерзания или образования волдырей. Первая помощь: немедленно поместите примерзший участок под проточную холодную воду. Не старайтесь оторвать!
- ▶ Не прикасайтесь к внутренней поверхности морозильной камеры во время работы, особенно мокрыми руками, так как ваши руки могут примерзнуть.
- ▶ В случае перебоев в электроснабжении или перед чисткой отключите электроприбор от сети. Подождите не менее 5 минут перед перезапуском электроприбора, так как частые запуски могут повредить компрессор.
- ▶ Не используйте электроприборы внутри отсеков для хранения продуктов, если они не относятся к типу, рекомендованному производителем.
- ▶ Используйте только питьевую воду с моделями с дозатором воды.

Обслуживание/чистка

- ▶ Следите за детьми, если они производят уборку и чистку холодильника.
- ▶ Прежде чем приступать к плановому техническому обслуживанию, отключите электроприбор от электросети. Подождите не менее 5 минут перед перезапуском электроприбора, так как частые запуски могут повредить компрессор.
- ▶ При отключении оборудования держитесь за вилку, а не за кабель.
- ▶ Не соскребайте намерзший снег и лед острыми предметами. Не используйте аэрозоли, электрические нагревательные приборы, такие как калориферы, фены, пароочистители или другие источники тепла, чтобы избежать повреждения пластиковых деталей.
- ▶ Не используйте для ускорения процесса размораживания механические устройства или другие средства не рекомендованные производителем.
- ▶ Не используйте для чистки электроприбора жесткие щетки, проволочные мочалки, стиральный порошок, бензин, амилацетат, ацетон и аналогичные органические составы, кислотные или щелочные растворы. Выполняйте чистку с помощью специального моющего средства для холодильников, чтобы избежать повреждений.
- ▶ В крайнем случае используйте теплую воду и раствор пищевой соды в пропорции примерно столовая ложка пищевой соды на литр воды. Тщательно промойте водой и вытрите насухо. Не используйте чистящие порошки или другие абразивные чистящие средства.

Не мойте съемные детали в посудомоечной машине.



ОСТОРОЖНО!

Обслуживание/чистка

- ▶ В случае повреждения шнура питания, он должен быть заменен производителем или сертифицированной сервисной службой или аналогичным квалифицированным специалистом, во избежание опасности.
- ▶ Не пытайтесь самостоятельно ремонтировать, разбирать или модифицировать электроприбор. Если необходим ремонт, свяжитесь с нашей службой поддержки.
- ▶ В случае повреждения шнура питания, он должен быть заменен производителем или сертифицированной сервисной службой или аналогичным квалифицированным специалистом, во избежание опасности.
- ▶ Удаляйте пыль с задней поверхности электроприбора, по крайней мере, один раз в год, чтобы предотвратить возможность пожара и избежать чрезмерного потребления электроэнергии.
- ▶ Не обрабатывайте аэрозолем и не промывайте электроприбор во время чистки.
- ▶ Не разбрызгивайте во время очистки воду или пар.
- ▶ Не мойте холодные стеклянные полки горячей водой. Внезапное изменение температуры может привести к поломке стекла.
- ▶ Если электроприбор длительное время не будет эксплуатироваться, оставьте его открытым, чтобы предотвратить появление неприятных запахов внутри.

Информация о хладагенте



ОСТОРОЖНО!

Прибор содержит легковоспламеняющийся хладагент ISOBUTANE (R600a). Убедитесь, что контур циркуляции хладагента не поврежден во время транспортировки или установки. Утечка хладагента может привести к травме глаз или возгоранию. Если произошло повреждение, держите подальше открытые источники огня, тщательно проветрите помещение, не подключайте и не отключайте шнуры питания электроприбора или любого другого прибора. Обратитесь в службу поддержки.

В случае попадания хладагента в глаза, немедленно промойте их проточной водой и обратитесь к окулисту.

ВНИМАНИЕ: Система охлаждения находится под высоким давлением. Не пытайтесь вскрыть ее самостоятельно. Поскольку используются легковоспламеняющиеся хладагенты, устанавливайте, перемещайте и обслуживайте электроприбор строго в соответствии с инструкцией. Для утилизации электроприбора, свяжитесь с профессиональным агентом или нашей сервисной службой.

2.1 Использование по назначению

Изделие предназначено для использования в домашнем хозяйстве и для аналогичного применения, например

- в помещениях для персонала в магазинах, офисах и других рабочих помещениях;
- в фермерских жилых домах, клиентами в отелях, мотелях, а также в других помещениях, где проживают люди.
- в домашних гостиницах типа "ночлег и завтрак";
- в местах общественного питания и подобных заведениях, не связанных с розничной торговлей.

► Если прибор не будет использоваться в течение длительного периода времени, и

вы будете использовать только функцию Holiday или функцию выключения для холодильника / морозильной камеры:

- Извлеките продукты питания.
- Отключите шнур питания.
- Очистите изделие, как описано выше.
- Оставьте двери открытыми, чтобы предотвратить появление неприятных

запахов внутри.

► Для обеспечения сохранности продуктов питания или вина соблюдайте эту инструкцию по эксплуатации.


► Чтобы избежать загрязнения продуктов питания (не относится к винному шкафу), соблюдайте следующие инструкции:

- Открытие дверцы на долгое время может привести к значительному повышению температуры внутри.
- Регулярно очищайте поверхности, которые могут соприкасаться с продуктами и доступными дренажными системами.
- Храните сырое мясо и рыбу в подходящих контейнерах в морозильной камере таким образом, чтобы они не соприкасались с другими продуктами и не капали на них. Для обеспечения безопасности продуктов питания, продукты быстрого приготовления и сырое мясо / рыба должны храниться отдельно.
- Отсеки для замороженных продуктов с двумя звездочками подходят для хранения предварительно замороженных продуктов, хранения или приготовления мороженого и приготовления кубиков льда.
- Отсеки с одной, двумя и тремя звездочками не подходят для замораживания свежих продуктов.
- Если холодильное устройство будет оставлено пустым в течение длительного времени, выключите его, разморозьте, очистите, высушите и оставьте дверцу открытой, чтобы предотвратить образование плесени внутри изделия.

► Подробная информация о наиболее подходящем отсеке изделия, где должны храниться определенные типы продуктов, с учетом распределения температуры в разных отсеках, содержится в другом руководстве.

Утилизация



Символ  на изделии или его упаковке указывает, что такое изделие не относится к бытовым отходам и его следует сдать в соответствующий пункт приема электрического и электронного оборудования для последующей переработки. Обеспечив надлежащую утилизацию этого продукта, вы поможете предотвратить потенциальные негативные последствия для окружающей среды и здоровья человека, которые могут возникнуть в результате неправильной утилизации. Для получения более подробной информации об утилизации этого продукта, обратитесь в муниципальные органы, службу утилизации бытовых отходов или в магазин, где вы приобрели изделие.

Поскольку используются легковоспламеняющиеся вспенивающие газы, пожалуйста, свяжитесь с профессиональным агентом или послепродажным обслуживанием, чтобы утилизировать изделие.

ПРЕДУПРЕЖДЕНИЕ!

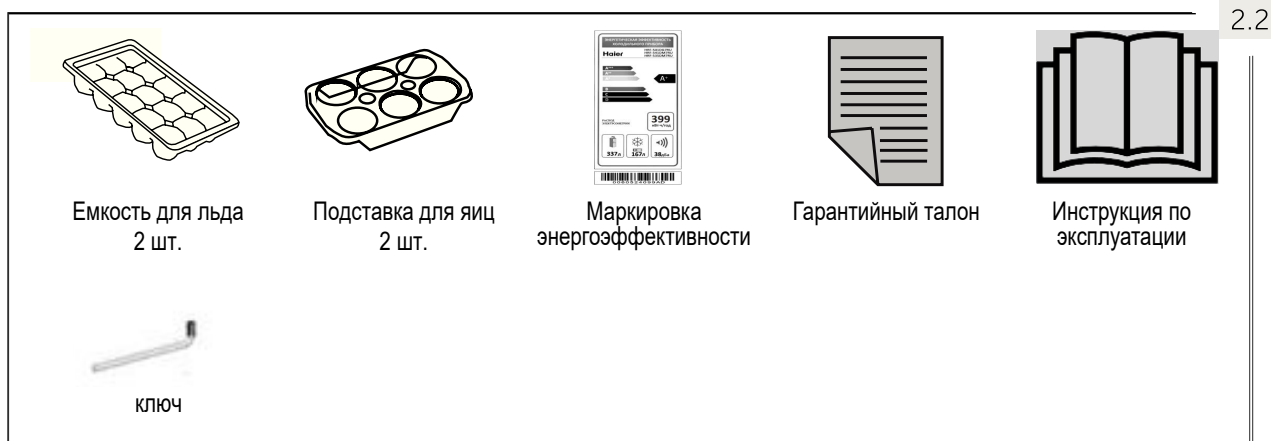
Опасность травмы или удушья!

Хладагенты и газ должны подвергаться профессиональной утилизации. Перед утилизацией убедитесь, что трубка контура хладагента не повреждена. Отключите электроприбор от сети. Отрежьте сетевой кабель и утилизируйте его. Снимите поддоны и ящики, а также защелку и уплотнения дверцы, чтобы дети и домашние животные не оказались заблокированными внутри.

Изменения или модификации изделия не допускаются. Использование не по назначению может привести к травмам и потере гарантии.

2.2 Аксессуары

Проверьте наличие аксессуаров и инструкций в соответствии с этим списком (рис. 2.2):

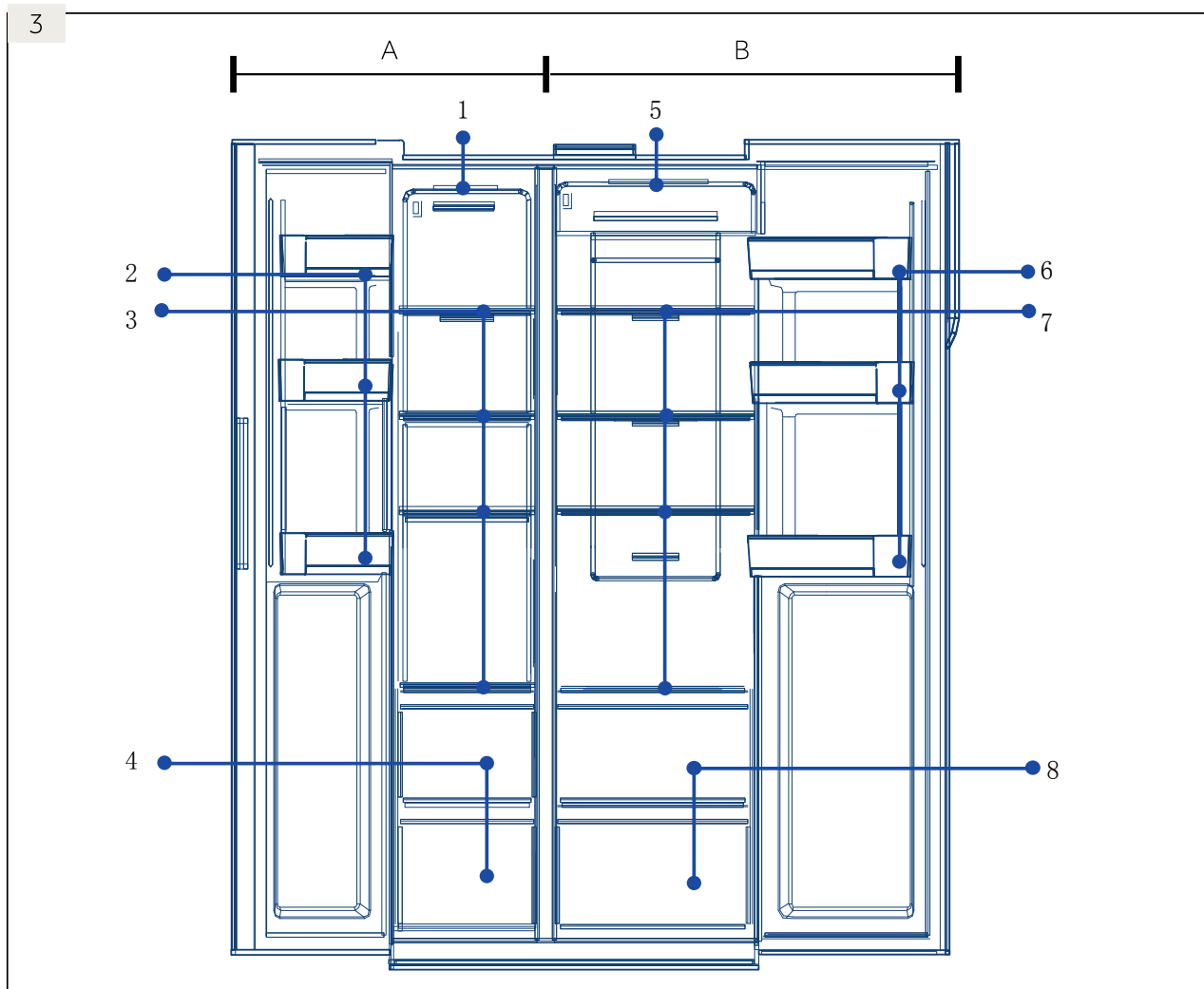




Примечание

Из-за технических изменений и различных моделей некоторые иллюстрации в данном руководстве могут отличаться от вашей модели.

Изображения изделий (Рис. 3)



А: Морозильная камера

- 1. Верхнее освещение
- 2. Дверной стеллаж/держатель для бутылок
- 3. Морозильные полки
- 4. Морозильное отделение

В: Холодильник

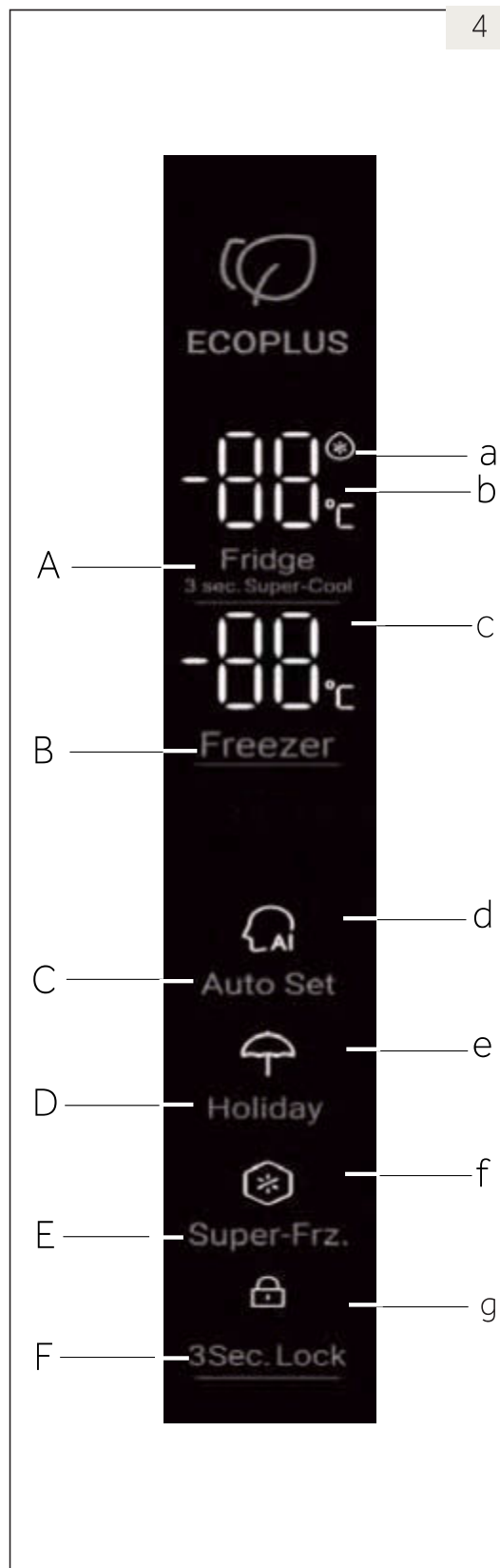
- 5. Верхнее освещение
- 6. Дверной стеллаж/держатель для бутылок
- 7. Холодильные полки
- 8. Холодильное отделение

Панель управления (Рис. 4)**Условные обозначения:**

- A. Селектор холодильника
- B. Селектор морозильной камеры
- C. Режим авторегулировки
- D. Режим Holiday (отпуск)
- E. Режим Super-Freeze (быстрая заморозка)
- F. Селектор блокировки панели

Индикаторы:

- a. Режим Super-Cool (быстрое охлаждение)
- b. Температура холодильника
- c. Температура морозильной камеры
- d. Режим авторегулировки
- e. Режим Holiday (отпуск)
- f. Режим Super-Freeze (быстрая заморозка)
- g. Блокировка панели



5.1. Первое использование

При первом подключении холодильника к источнику питания, включается дисплей. Температура по умолчанию для холодильной камеры составляет 4°C, а для морозильной камеры -18°C. Индикатор интеллектуальной функции включен.

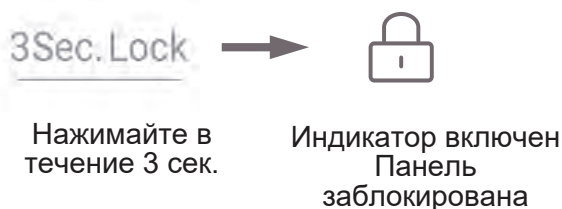
5.2. Панель блокировки/разблокировки

Автоматическая блокировка:

Когда дверь холодильника и дверь морозильной камеры закрыты, и ни одна кнопка не используется в течение 30 секунд, подсветка панели автоматически выключается, и панель блокируется.

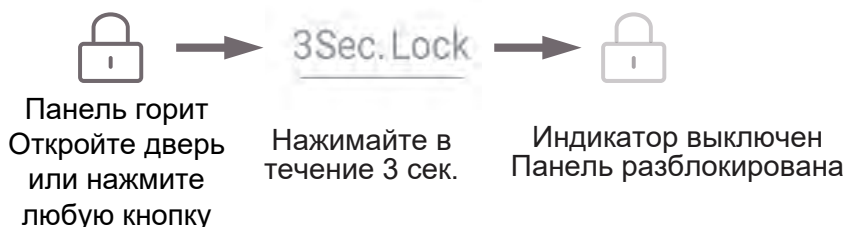
Ручная блокировка:

Когда панель разблокирована, нажимайте кнопку блокировки в течение 3 секунд: раздастся звук, индикатор блокировки включится, дисплей заблокируется.



Снятие блокировки:

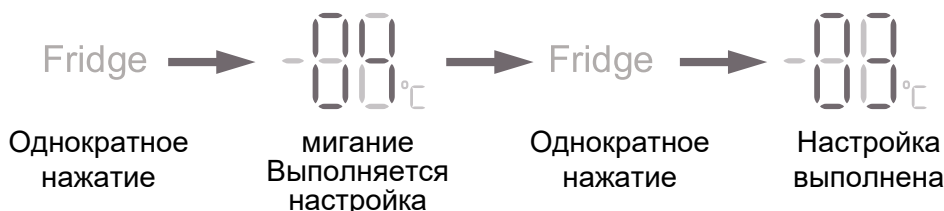
Когда панель выключена, откройте любую дверь холодильника или коснитесь любой кнопки на панели управления, панель загорится. В это время панель заблокирована. Нажимайте кнопку функции блокировки в течение 3 секунд: раздастся звук, индикатор блокировки погаснет, панель разблокируется.



5.3. Регулировка температуры холодильника

1. Когда панель управления разблокирована, нажмите «Селектор холодильника»: раздастся звуковой сигнал, начнет мигать индикатор температуры холодильника. Теперь можно установить температуру холодильника.

2. При каждом нажатии селектора холодильника, раздается звук, и значение температуры понижается на 1 позицию. Последовательность переключения находится в непрерывном цикле: "4°C / 3°C / 2°C / 1°C / 9°C / 8°C / 7°C / 6°C / 5°C / 4°C"

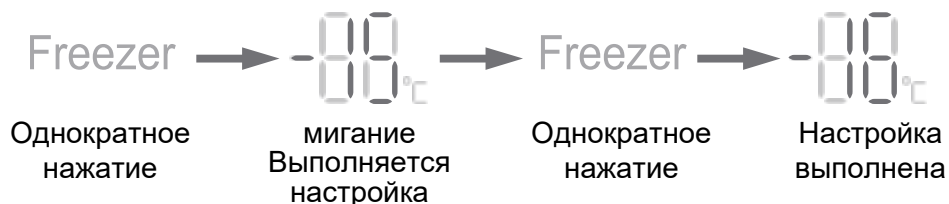


Примечание

Электроприбор настроен на рекомендуемую температуру 4°C (холодильник)/- 18°C (морозильная камера). При нормальных условиях окружающей среды вам не нужно устанавливать температуру.

5.4. Регулировка температуры морозильной камеры

1. Когда панель управления разблокирована, нажмите «Селектор морозильной камеры»: раздастся звуковой сигнал, начнет мигать индикатор температуры морозильной камеры. Теперь можно установить температуру морозильной камеры.
2. При каждом нажатии селектора морозильной камеры раздается звук, и значение температуры понижается на 1 позицию. Последовательность переключения находится в непрерывном цикле: "-18°C / -19°C / -20°C / -21°C / -22°C / -23°C / -24°C / -14°C / -15°C / -16°C / -17°C / -18°C"

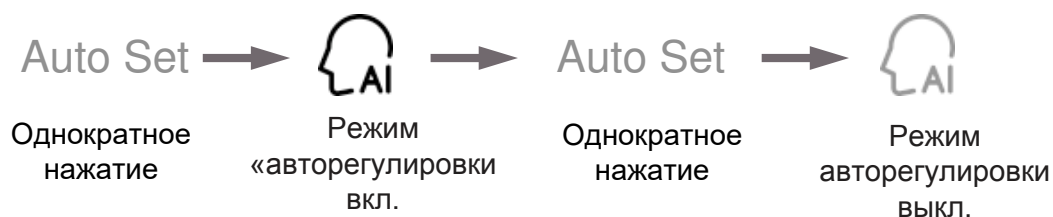


i Примечание

Когда температура установлена, если в течение 5 секунд не будет нажата ни одна кнопка, температура будет автоматически подтверждена и сохранена.

5.5. Режим авторегулировки

1. Когда панель управления разблокирована, нажмите «Переключатель режима авторегулировки»: раздастся звук, загорится индикатор режима авторегулировки. Запустится режим авторегулировки.
2. Когда индикатор режима авторегулировки включен, нажмите кнопку выбора режима авторегулировки: раздастся звуковой сигнал, индикатор режима авторегулировки выключится, а режим авторегулировки отключится.



i Примечание

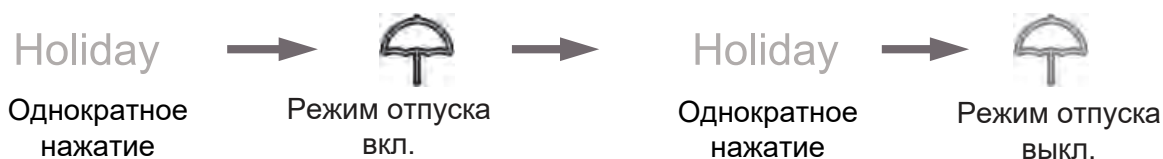
Когда включен режим авторегулировки, температуру холодильника и морозильной камеры выбирать нельзя. При нажатии на переключатель холодильника или морозильной камеры индикатор режима авторегулировки начнет мигать, оповещая звуком, что операция не разрешена. В режиме авторегулировки, при выборе функции «Быстрое охлаждение», «Быстрое замораживание» или «Отпуск», режим авторегулировки отключается и автоматически прекращает работу.

5.6. Режим Holiday (отпуск)

Режим отпуска предназначен для случаев, когда холодильник не будет использоваться в течение длительного времени. Когда включен режим отпуска, можно выбирать только температуру морозильной камеры. Температура холодильника автоматически устанавливается равной 17°C, что позволяет избежать образования неприятных запахов в холодильной камере, а также сэкономить электроэнергию.

1. Когда панель управления разблокирована, нажмите «Переключатель режима отпуска»: раздастся звук, загорится индикатор функции отпуска. Включается режим отпуска.

2. Когда индикатор режима отпуска включен, нажмите переключатель функции отпуска: раздастся звуковой сигнал, индикатор режима отпуска выключится, а режим отпуска отключится.



i Примечание

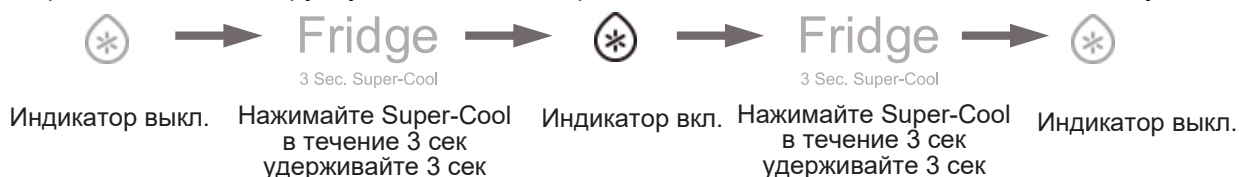
Когда включен режим отпуска, температуру холодильника выбирать нельзя. При нажатии на переключатель холодильника индикатор режима отпуска начнет мигать, оповещая звуком, что операция не разрешена. Прежде чем выбрать режим отпуска, извлеките все пищевые продукты из холодильника, чтобы избежать их порчи. При включенном режиме отпуска нельзя одновременно выбирать интеллектуальную функцию и функцию быстрого охлаждения. Если выбран интеллектуальный режим или быстрое охлаждение, индикатор режима отпуска выключится, а функция автоматически отключится.

5.7. Режим Super-Cool (быстрое охлаждение)

1. Когда панель управления разблокирована, нажимайте кнопку «Переключатель холодильника» в течение 3 секунд: раздастся гудок, загорится индикатор Super Cool. Включается режим быстрого охлаждения.

2. Когда индикатор быстрого охлаждения включен, нажимайте переключатель холодильника в течение 3 секунд: раздастся звук и индикатор супер-охлаждения выключится. Режим быстрого охлаждения выключается.

3. При включенном режиме быстрого охлаждения, когда будет достигнуто установленное значение, холодильник автоматически отключит быстрое охлаждение. Если вы хотите отключить режим быстрого охлаждения вручную, нажимайте переключатель холодильника в течение 3 секунд.



i Примечание

При включенной функции Super-Cool нельзя одновременно выбирать режим отпуска и режим авторегулировки. Если выбран режим авторегулировки или режим отпуска, индикатор быстрого охлаждения выключается, а быстрое охлаждение автоматически отключается.

5.8. Режим Super-Freeze (быстрая заморозка)

1. Когда панель управления разблокирована, нажмите переключатель режима быстрой заморозки: раздастся звуковой сигнал, загорится индикатор быстрой заморозки. Запустится режим быстрой заморозки.

2. Когда индикатор быстрой заморозки включен, нажмите переключатель быстрой заморозки: прозвучит звук, индикатор быстрой заморозки выключится. Режим быстрой заморозки отключится.

3. При включенном режиме быстрой заморозки, когда будет достигнуто установленное значение, холодильник автоматически отключит быструю заморозку. Если вы хотите отключить режим быстрой заморозки вручную, нажимайте переключатель быстрой заморозки в течение 3 секунд.



индикатор выкл. Однократное нажатие индикатор вкл. Однократное нажатие индикатор выкл.

i Примечание

Режим быстрой заморозки предназначен для сохранения питательных свойств продуктов: продукты в морозильной камере замораживаются в кратчайшие сроки. Если за один раз необходимо заморозить большое количество продуктов, рекомендуется установить режим быстрой заморозки за 24 часа до достижения более низкой температуры в морозильном отделении перед тем, как положить продукты. При этом условии скорость замораживания в морозильной камере увеличивается, то есть продукты можно заморозить максимально быстро, тем самым эффективно сохраняя их полезные свойства и облегчая хранение.

При выборе интеллектуальной функции в режиме быстрой заморозки, индикатор быстрой заморозки выключится, а режим быстрой заморозки автоматически отключится.

5.9. Сигнализация открытой двери

Если дверь открыта слишком долго или не закрыта, холодильник каждый раз будет подавать звуковой сигнал, а затем напоминать вам о необходимости вовремя закрыть дверь.

5.10. Энергосбережение панели управления

Если в течение 30 секунд на панели управления не выполняется никаких действий, панель автоматически выключится и заблокируется для экономии электроэнергии. При нажатии функциональной кнопки блокировки или открытии любой двери панель управления снова загорится.

5.11. Функция памяти при отключении питания

Когда холодильник выключается, его рабочее состояние остается в памяти. После повторного подключения питания холодильник продолжит работать в соответствии с настройками, установленными до отключения питания.

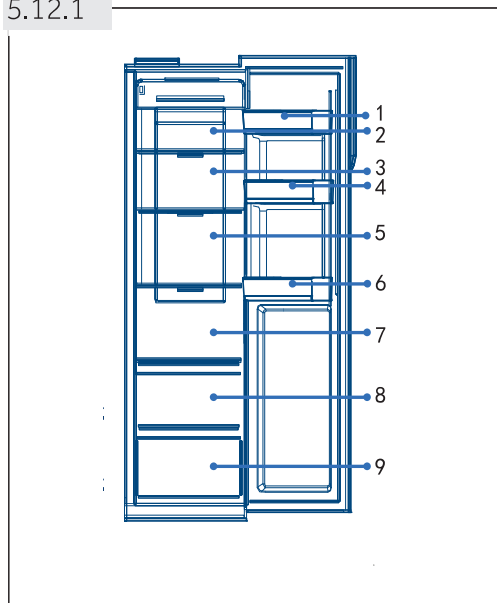
Внимание: функция блокировки не сохраняется. После повторного включения холодильника контрольная панель начинает самопроверку, индикатор функции блокировки выключается, а холодильник разблокируется.

5.12. Советы по хранению свежих продуктов

5.12.1 Хранение в холодильной камере

- ▶ Поддерживайте температуру в холодильнике ниже 5°C.
- ▶ Перед помещением в холодильник горячую пищу необходимо охладить до комнатной температуры.
- ▶ Продукты, хранящиеся в холодильнике, должны быть вымыты и высушены перед хранением.
- ▶ Продукты, предназначенные для хранения, должны быть надлежащим образом запечатаны, чтобы избежать изменения запаха или вкуса.
- ▶ Не храните в холодильнике чрезмерное количество продуктов. Оставляйте промежутки между продуктами, чтобы холодный воздух проходил вокруг них, это необходимо для лучшего и более однородного охлаждения.
- ▶ Продукты, которые едят ежедневно, должны храниться в передней части полки.
- ▶ Оставьте зазор между продуктами питания и внутренними стенками, это необходимо для прохождения потоков воздуха. Не храните продукты слишком близко к задней стенке: они могут примерзнуть к стенке. Избегайте прямого контакта продуктов (особенно маслянистых или кислых) с внутренней обшивкой, так как масло/кислота могут ее разрушить. Удаляйте маслянистые/кислые загрязнения как только обнаружите.
- ▶ Размораживайте замороженные продукты в холодильнике. Таким образом, вы сможете использовать замороженные продукты для снижения температуры в холодильном отделении и экономии электроэнергии.
- ▶ Процесс старения фруктов и овощей, таких как кабачки, дыни, папайя, бананы, ананасы и т. д., в холодильнике может ускоряться. Поэтому не рекомендуется хранить их в холодильнике. Тем не менее, созревание сильно зеленых плодов может быть продлено в течение определенного периода. Лук, чеснок, имбирь и другие корнеплоды также следует хранить при комнатной температуре.
- ▶ Неприятные запахи внутри холодильника являются признаком того, что что-то пролито и требуется очистка. См. УХОД И ЧИСТКА
- ▶ Разные продукты питания следует размещать в разных местах в соответствии с их свойствами (рис. 5.12.1/5.12.2):

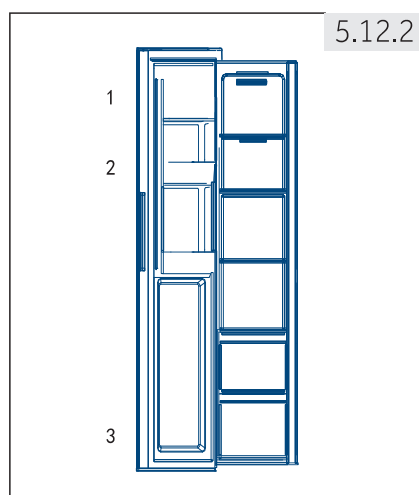
5.12.1



1. Сливочное масло, сыр и т. д.
2. Маринованные продукты, консервы и т. д.
3. Маринованные продукты, консервы и т. д.
4. Банки, консервы, специи и т. д.
5. Мясные продукты, снеки и т.д.
6. Напитки и бутилированные продукты.
7. Макароны, консервы, молоко, тофу, молочные продукты и т. д.
8. Фрукты, овощи, салат и т. д.
9. Вареное мясо, колбасы и т.д.

5.12.2 Хранение в морозильной камере

- ▶ Поддерживайте температуру морозильной камеры на уровне -18°C .
- ▶ За 24 часа до замораживания включите функцию быстрой заморозки; -для небольшого количества еды достаточно 4-6 часов.
- ▶ Горячие продукты должны быть охлаждены до комнатной температуры перед хранением в морозильной камере.
- ▶ Еда, нарезанная на небольшие порции, заморзнет быстрее и ее будет легче разморозить и приготовить. Рекомендуемый вес для каждой порции составляет менее 2,5 кг.
- ▶ Лучше упаковать еду, прежде чем положить ее в морозильник. Снаружи упаковка должна быть сухой, чтобы мешки не слиплись. Упаковочные материалы должны быть без запаха, воздухо непроницаемыми, не ядовитыми и нетоксичными.
- ▶ Чтобы избежать истечения сроков хранения, обратите внимание на дату замораживания, ограничение по времени и наименование продукта на упаковке в соответствии с периодами хранения различных продуктов.
- ▶ **ВНИМАНИЕ!** Кислота, щелочь, соль и т. д. могут разрушить внутреннюю поверхность морозильной камеры. Не размещайте пищу, содержащую эти вещества (например, морскую рыбу), прямо на внутренней поверхности. Соленая вода должна быть немедленно удалена из морозильной камеры.
- ▶ Не превышайте время хранения продуктов, рекомендованное производителями. Вынимайте только необходимое количество продуктов из морозильника.
- ▶ Разные продукты питания следует размещать в разных местах в соответствии с их свойствами (Рис. 5.12.2):



1. Менее тяжелые предметы, такие как мороженое, овощи, хлеб и т. д.
2. Слабоалкогольные напитки и временное хранение крепких спиртных напитков, мелкие продукты, такие как куски пиццы или травы.
3. Большие/более тяжелые порции продуктов, такие как разделка мясной туши для запекания



Примечание: Хранение

- ▶ Соблюдайте расстояние более 10 мм между помещенным продуктом и датчиком, чтобы обеспечить охлаждающий эффект.
- ▶ Держите самый нижний ящик пустым, когда электроприбор работает, чтобы обеспечить охлаждающий эффект.
- ▶ Пищу со льдом (например, мороженое и т. д.) следует хранить внутри морозильной камеры, а не на держателе для бутылок, поскольку изменения температуры на держателе для бутылок, вызванные открытием и закрытием двери, могут вызвать таяние продукта.

Используйте размороженные продукты сразу. Размороженные продукты, которые не подверглись последующей термической обработке, нельзя замораживать повторно, иначе их вкусовые качества могут пострадать.

Не загружайте чрезмерное количество свежих продуктов в морозильную камеру. См. холодопроизводительность морозильной камеры в главе ТЕХНИЧЕСКИЕ ДАННЫЕ или на заводской табличке.

Продукты можно хранить в морозильной камере при температуре не менее -18°C в течение от 2 до 12 месяцев, в зависимости от их свойств (например, мясо: 3-12 месяцев, овощи: 6-12 месяцев)

При замораживании свежих продуктов избегайте контакта с уже замороженными продуктами. Опасность оттаивания!

Размораживайте замороженные продукты в холодильнике. Таким образом, вы сможете использовать замороженные продукты для снижения температуры в холодильном отделении и экономии электроэнергии.

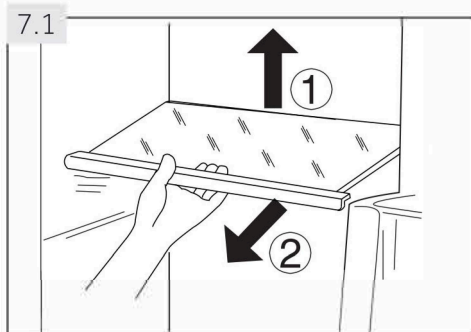
5.12.3 При хранении покупных замороженных продуктов соблюдайте следующие правила:

- ▶ Всегда следуйте рекомендациям производителя относительно периода времени, в течение которого разрешается хранить такие продукты. Не игнорируйте эти рекомендации!
- ▶ Старайтесь сократить время между покупкой и хранением, чтобы сохранить качество продуктов питания.
- ▶ Покупайте замороженные продукты, которые хранились при температуре -18°C или ниже.
- ▶ Не покупайте продукты, на которых есть лед или иней на упаковке - это указывает на то, что продукты могли частично размораживаться и замораживаться при некотором повышении температуры, что влияет на качество продуктов питания.



Советы по энергосбережению

- ▶ Обеспечьте правильную вентиляцию изделия (см. УСТАНОВКА).
- ▶ Не устанавливайте электроприбор под прямыми солнечными лучами или вблизи источников тепла (например, плит, обогревателей).
- ▶ Избегайте излишне низкой температуры внутри изделия. Потребление энергии увеличивается при снижении температуры внутри электроприбора.
- ▶ Такие функции, как Super-Cool или Super-Freeze, потребляют больше энергии.
- ▶ Дайте теплой пище остыть перед тем, как положить ее внутрь изделия.
- ▶ Открывайте дверь изделия как можно реже и на короткое время.
- ▶ Не переполняйте холодильник, чтобы не препятствовать воздушному потоку.
- ▶ Избегайте попадания воздуха в упаковку продуктов питания.
- ▶ Содержите дверные уплотнения в чистоте, чтобы дверь всегда закрывалась правильно.
- ▶ Размораживайте замороженные продукты в холодильнике.



7.1 Регулируемые полки

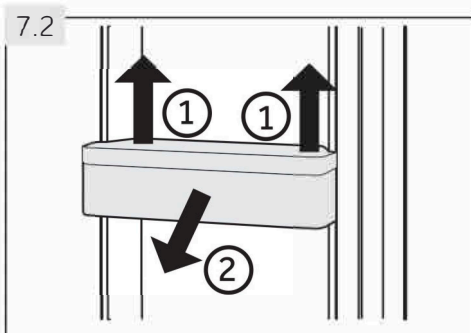
Высота полок может быть отрегулирована в соответствии с потребностями хранения.

1. Чтобы переместить полку, сначала снимите ее, подняв задний край (1) и выткнув (2) (рис. 7.1).

2. Чтобы установить полку на место, наденьте ее на проушины с обеих сторон и сдвиньте в крайнее заднее положение, пока задняя часть полки не будет зафиксирована внутри прорезей по бокам.

i Примечание: Полки

Убедитесь, что все концы полки выровнены.



7.2 Съёмные дверные стеллажи/держатель для бутылок

Дверные стеллажи/держатель для бутылок можно снять для очистки:

1. Поместите обе руки на каждую сторону стойки/держателя и поднимите ее вверх (1) (рис. 7.2).

2. Выдвиньте дверной стеллаж/держатель для бутылок (2).

3. Чтобы вставить дверной стеллаж/держатель для бутылок обратно, вышеуказанные действия выполняются в обратном порядке.

7.3 Держатель для бутылок - морозильная камера

Держатели для бутылок в морозильной камере предназначены для временного хранения крепких спиртных напитков. Слабоалкогольные напитки следует охлаждать в холодильнике.

Кроме того, в держателях для бутылок можно хранить мелкие продукты.

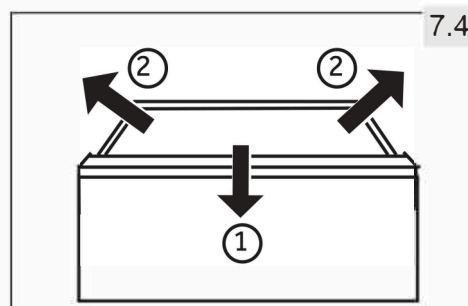
! ОСТОРОЖНО!

Бутылки и банки могут лопнуть! Установите таймер, который напомнит о необходимости извлечения бутылки/банки слабоалкогольного напитка.

7.4 Съёмный ящик

Чтобы вынуть ящик из холодильника или морозильного отделения, вытащите его максимально (1), поднимите и снимите (2) (рис. 7.4)

Для вставки выдвижного ящика вышеуказанные шаги выполняются в обратном порядке.



7.5 Подсветка

Светодиодная подсветка камеры загорается при открытии двери. На работу индикаторов не влияют какие-либо другие настройки устройства.



ОСТОРОЖНО!

Перед чисткой отключите электроприбор от источника питания.

8.1 Очистка

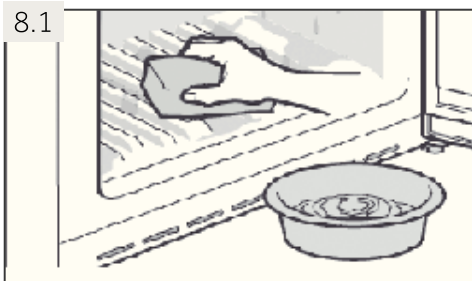
Проводите очистку электроприбора, когда в нем хранится мало или совсем нет продуктов. Электроприбор следует чистить каждые четыре недели для обеспечения надлежащего обслуживания и предотвращения неприятных запахов.



ОСТОРОЖНО!

- ▶ Не используйте для чистки электроприбора жесткие щетки, проволочные мочалки, стиральный порошок, бензин, амилацетат, ацетон и аналогичные органические составы, кислотные или щелочные растворы. Выполняйте чистку с помощью специального моющего средства для холодильников, чтобы избежать повреждений.
- ▶ Не обрабатывайте аэрозолем и не промывайте электроприбор во время чистки.
- ▶ Не разбрызгивайте во время очистки воду или пар.
- ▶ Не мойте холодные стеклянные полки горячей водой. Внезапное изменение температуры может привести к поломке стекла.
- ▶ Не прикасайтесь к внутренней поверхности морозильной камеры во время работы, особенно мокрыми руками, так как руки могут примерзнуть.
- ▶ В случае нагрева проверьте состояние замороженных продуктов.

8.1



- ▶ Всегда содержите дверную прокладку в чистоте.
- ▶ Очистите внутреннюю часть и корпус изделия с помощью губки, смоченной в теплой воде и нейтральном моющем средстве (рис. 8.1).

1. Протрите внутреннюю и внешнюю поверхность холодильника, включая уплотнение двери, дверную полку, стеклянные полки, ящики и т. д., мягким полотенцем или губкой, смоченной в теплой воде (можно добавить нейтральное моющее средство в теплую воду).
 2. Если пролилась жидкость, удалите все загрязненные части, промойте проточной водой, высушите и поместите обратно в холодильник.
 3. Если пролились сливки (такие как сливки от тающего мороженого), удалите все загрязненные части, поместите их в теплую воду с температурой около 40°C на некоторое время, затем промойте проточной водой, высушите и поместите обратно в холодильник.
 4. Если какая-то небольшая часть или компонент застрянет внутри холодильника (между полками или выдвижными ящиками), используйте небольшую мягкую щетку, чтобы освободить его. Если вы не смогли добраться до части, обратитесь в сервисную службу Haier.
- ▶ Промойте и высушите с помощью мягкой ткани.
 - ▶ Не мойте детали холодильника в посудомоечной машине.
 - ▶ Подождите не менее 5 минут перед перезапуском электроприбора, так как частые запуски могут повредить компрессор.

Размораживание

Размораживание холодильника и морозильной камеры производится автоматически; ручное управление не требуется.

8.2 Замена светодиодных ламп



ОСТОРОЖНО!

Не заменяйте светодиодную лампу самостоятельно, она должна заменяться только производителем или авторизованным сервисным агентом.

Лампы используют в качестве источника света светодиод с низким энергопотреблением и длительным сроком службы. Если замечены какие-либо отклонения, обратитесь в службу поддержки. См. КЛИЕНТСКОЕ ОБСЛУЖИВАНИЕ.

Параметры ламп: 12 В макс. 3 Вт.

8.3 Неиспользование в течение более длительного периода

Если электроприбор не будет использоваться в течение длительного периода времени, и вы не планируете использовать функцию Holiday:

- ▶ Извлеките продукты питания.
- ▶ Разгрузите и очистите резервуар для воды
- ▶ Отключите шнур питания.
- ▶ Очистите изделие, как описано выше.
- ▶ Оставьте двери открытыми, чтобы предотвратить появление неприятных запахов внутри.



Примечание: Отключение

Выключайте изделие только в случае крайней необходимости.

8.4 Перемещение изделия

1. Удалите всю еду и отключите изделие от сети.
2. Закрепите полки и другие подвижные части в холодильнике и морозильной камере с помощью клейкой ленты.
3. Не наклоняйте изделие более чем на 45°, чтобы не повредить контур охлаждения.



ОСТОРОЖНО!

- ▶ Не поднимайте изделие за ручки.
- ▶ Никогда не устанавливайте изделие горизонтально на землю.

Многие возникающие проблемы могут быть решены вами самостоятельно без специальных знаний. В случае возникновения проблем, пожалуйста, проверьте все указанные варианты и следуйте приведенным ниже инструкциям, прежде чем обращаться в службу послепродажного обслуживания. См. КЛИЕНТСКОЕ ОБСЛУЖИВАНИЕ.



ОСТОРОЖНО!

- ▶ Перед техническим обслуживанием отключите электроприбор и отсоедините сетевой шнур от розетки.
- ▶ Электротехническое оборудование должно обслуживаться только квалифицированными специалистами по электротехнике, поскольку неправильный ремонт может привести к значительным повреждениям.
- ▶ Во избежание опасности поврежденный источник питания должен заменяться только производителем, его сервисным агентом или специалистами с аналогичной квалификацией.

9.1 Таблица устранения неисправностей

Проблема	Возможная причина	Возможное решение
Компрессор не работает.	<ul style="list-style-type: none"> • Сетевая вилка не подключена к сетевой розетке. • Включен цикл разморозки холодильника. 	<ul style="list-style-type: none"> • Подключите сетевую вилку. • Это нормально для автоматической разморозки.
Устройство работает часто или работает слишком долго.	<ul style="list-style-type: none"> • Температура в помещении или снаружи слишком высокая. • Электроприбор был выключен в течение определенного периода времени. • Дверь закрыта не плотно. • Дверь открывалась слишком часто или слишком долго. • Установлена слишком низкая температура в морозильной камере. • Дверная прокладка загрязнена, изношена, треснула или не соответствует инструкции. • Необходимая циркуляция воздуха не гарантируется. 	<ul style="list-style-type: none"> • В этом случае нормально, если электроприбор работает дольше. • Обычно для полного охлаждения устройства требуется от 8 до 12 часов. • Закройте дверь и убедитесь, что изделие расположено на ровной поверхности, а продукты или контейнеры внутри не препятствуют закрытию двери. • Не открывайте дверь холодильника слишком часто. • Установите значение температуры выше, пока не получите удовлетворительную температуру в холодильнике. Требуется 24 часа, чтобы температура в холодильнике стала стабильной. • Очистите прокладку двери или замените ее в сервисной службе. • Обеспечьте достаточную вентиляцию.
Внутренняя часть холодильника грязная и/или пахнет.	<ul style="list-style-type: none"> • Внутренняя часть холодильника нуждается в чистке. • В холодильнике хранится пища с сильным запахом. 	<ul style="list-style-type: none"> • Очистите внутреннюю часть холодильника. • Тщательно упакуйте пищу.

<p>Внутри электроприбора недостаточно холодно.</p>	<ul style="list-style-type: none"> • Установлена слишком высокая температура. • Внутри находятся слишком теплые продукты. • Слишком много продуктов хранится одновременно. • Продукты находятся слишком близко друг к другу. • Дверь закрыта не плотно. • Дверь открывалась слишком часто или слишком долго. 	<ul style="list-style-type: none"> • Повторно установите температуру. • Всегда охлаждайте продукты перед их хранением. • Всегда храните небольшое количество продуктов. • Оставляйте промежуток между продуктами, чтобы обеспечить прохождение воздуха. • Закройте дверь. • Не открывайте дверь холодильника слишком часто.
<p>Внутри изделия слишком холодно.</p>	<ul style="list-style-type: none"> • Установлена слишком низкая температура. • Функция Super-Cool/Super-Freeze активирована или работает слишком долго. 	<ul style="list-style-type: none"> • Повторно установите температуру. • Выключите функцию Super-Cool/Super-Freeze.
<p>Внутри холодильной камеры образуется влага.</p>	<ul style="list-style-type: none"> • Климат слишком теплый и слишком влажный. • Дверь закрыта не плотно. • Дверь открывалась слишком часто или слишком долго. • Емкости для пищевых продуктов или жидкости оставлены открытыми. 	<ul style="list-style-type: none"> • Увеличьте температуру. • Закройте дверь. • Не открывайте дверь холодильника слишком часто. • Дайте горячим продуктам остыть до комнатной температуры и накройте продукты и жидкости.
<p>Влага накапливается на внешней поверхности холодильника или между дверями.</p>	<ul style="list-style-type: none"> • Климат слишком теплый и слишком влажный. • Дверь не закрыта плотно. Холодный воздух в изделии и теплый воздух снаружи конденсируются. 	<ul style="list-style-type: none"> • Это нормально во влажном климате и будет меняться при уменьшении влажности. • Убедитесь, что дверь плотно закрыта.
<p>Сильный лед и изморозь в морозильном отделении.</p>	<ul style="list-style-type: none"> • Продукты не были упакованы должным образом. • Дверь/ящик закрыты не плотно. • Дверь открывалась слишком часто или слишком долго. • Дверная прокладка загрязнена, изношена, треснула или не соответствует инструкции. • Что-то внутри препятствует правильному закрытию двери. 	<ul style="list-style-type: none"> • Всегда хорошо упаковывайте продукты. • Закройте дверь/ящик. • Не открывайте дверь холодильника слишком часто. • Очистите прокладку двери или замените ее. • Установите на место полки, дверные стеллажи или внутренние контейнеры, чтобы дверь закрылась.

Электроприбор издает необычные звуки.	<ul style="list-style-type: none"> • Электроприбор расположен на неровной поверхности. • Электроприбор касается какого-то предмета. 	<ul style="list-style-type: none"> • Отрегулируйте ножки, чтобы выровнять электроприбор. • Удалите предметы вокруг электроприбора.
Слышен тихий звук, похожий на звук текущей воды.	<ul style="list-style-type: none"> • Это нормальное явление. 	<ul style="list-style-type: none"> • -
Звуковой сигнал.	<ul style="list-style-type: none"> • Дверь открыта. 	<ul style="list-style-type: none"> • Закройте дверь.
Слышен слабый гул.	<ul style="list-style-type: none"> • Работает противоконденсатная система. 	<ul style="list-style-type: none"> • Она помогает предотвратить образование конденсата, это нормально.
Внутреннее освещение или система охлаждения не работают.	<ul style="list-style-type: none"> • Сетевая вилка не подключена к сетевой розетке. • Блок питания поврежден. 	<ul style="list-style-type: none"> • Подключите сетевую вилку. • Проверьте электроснабжение комнаты. Позвоните в местную электроэнергетическую компанию!
	<ul style="list-style-type: none"> • Светодиодная лампа вышла из строя. 	<ul style="list-style-type: none"> • Позвоните в службу поддержки для замены лампы.
Боковые стенки шкафа и дверная планка нагреваются.	<ul style="list-style-type: none"> • Это нормальное явление. 	<ul style="list-style-type: none"> • -
Из дозатора воды не вытекает вода	<ul style="list-style-type: none"> • Включена блокировка. 	<ul style="list-style-type: none"> • Отключите блокировку.

9.2 Отключение энергоснабжения

В случае отключения энергоснабжения продукты будут оставаться в холодном состоянии около 5 часов. Следуйте этим советам при длительном отключении электроэнергии, особенно летом:

- ▶ Открывайте дверь/ящик как можно реже.
- ▶ Не кладите дополнительные продукты в холодильник во время отключения питания.
- ▶ Если получено предварительное уведомление об отключении электропитания и продолжительность перерыва превышает 5 часов, сделайте немного льда и поместите его в контейнер в верхней части холодильного отделения.
- ▶ Сразу после восстановления электроснабжения проверьте продукты.
- ▶ Поскольку во время отключения энергоснабжения или других сбоев температура в холодильнике будет повышаться, срок хранения и качество пищевых продуктов будут сокращены. Любые разморожившиеся продукты следует либо употребить в пищу, либо приготовить и заморозить (если это необходимо) вскоре после этого, чтобы предотвратить риск для здоровья.



Примечание: Функция памяти при отключении электроснабжения

После восстановления электропитания устройство продолжит работу с настройками, которые были установлены до сбоя питания.

10.1 Распаковка

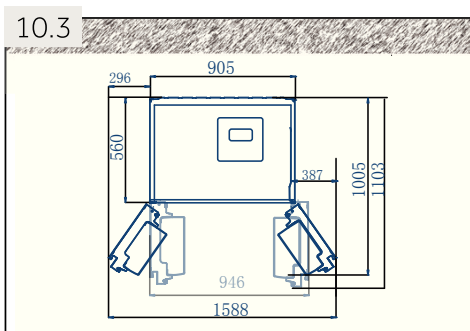


ОСТОРОЖНО!

- ▶ Это изделие тяжелое. Перемещайте его с помощью минимум двух человек.
- ▶ Храните все упаковочные материалы в недоступном для детей месте и утилизируйте их экологически безопасным способом.
- ▶ Извлеките изделие из упаковки.
- ▶ Удалите все упаковочные материалы, включая прозрачную защитную пленку.

10.2 Условия окружающей среды

Температура в помещении всегда должна быть между 16°C и 43°C, так как она может влиять на температуру внутри электроприбора и его энергопотребление. Не устанавливайте изделие рядом с другими теплоизлучающими приборами (духовками, холодильниками) без изоляции.

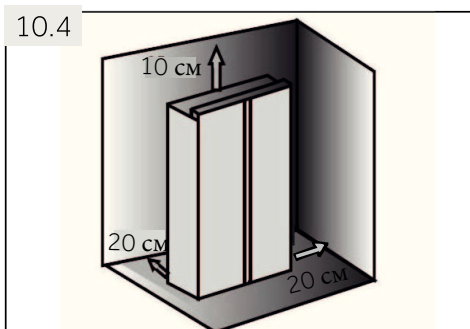


10.3 Необходимое пространство

Необходимое пространство при открытии двери (рис. 10.3):

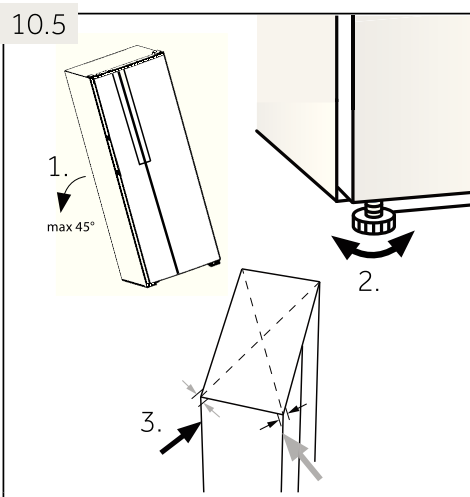
Ширина изделия: 1588 мм

Глубина изделия: 1103 мм



10.4 Вентиляция

Для обеспечения достаточной вентиляции электроприбора из соображений безопасности необходимо соблюдать информацию о необходимых сечениях вентиляции (рис. 10.4).



10.5 Выравнивание электроприбора

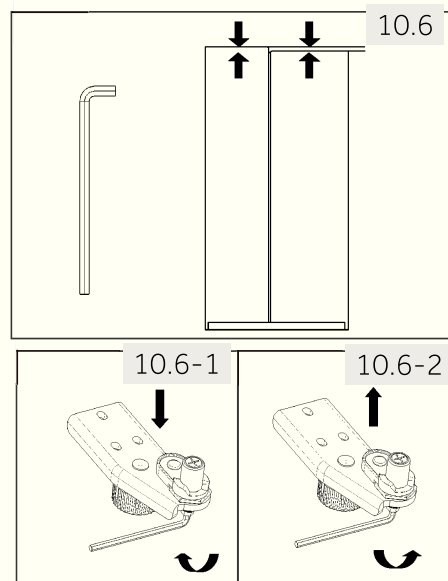
Электроприбор следует размещать на плоской и твердой поверхности.

1. Слегка наклоните электроприбор назад (Рис. 10.5).
2. Отрегулируйте ножки до требуемого уровня. Убедитесь, что расстояние до стены со стороны петель не менее 5 см.
3. Устойчивость можно проверить, попытавшись наклонить холодильник по диагонали. Слабое покачивание должно быть одинаковым в обоих направлениях. В противном случае структура может деформироваться; в результате возможны протечки дверных уплотнений. Более низкое расположение задней части облегчает закрытие дверей.

10.6 Тонкая настройка дверей

Если двери не находятся на одном уровне после выравнивания дверей с помощью ножек, это несоответствие можно устранить, повернув шарнирный подъемный вал в правом нижнем углу холодильной двери с помощью гаечного ключа (Рис. 10.6).

- ▶ Поверните по часовой стрелке подъемный вал с помощью гаечного ключа, чтобы уменьшить высоту двери (Рис. 10.6-1).
- ▶ Зафиксируйте замок, повернув подъемный вал с помощью гаечного ключа, чтобы поднять высоту двери (Рис. 10.6-2).

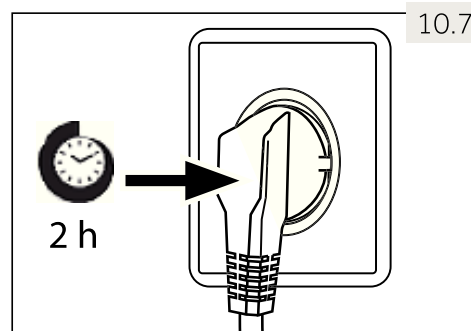


ОСТОРОЖНО!

Не устанавливайте шарнирный подъемный вал слишком высоко, где он может выйти из исходного заблокированного положения. (Регулируемый диапазон высоты: 3 мм)

10.7 Время ожидания

Не требующее обслуживания смазочное масло находится в капсуле компрессора. Это масло может протечь через закрытую систему трубопроводов во время наклонной транспортировки. Перед подключением электроприбора к источнику питания необходимо подождать не менее 2 часов (рис.10.7), чтобы масло снова стекло в капсулу.



10.8 Электрическая схема

Перед каждым подключением убедитесь, что:

- ▶ розетка электропитания и предохранитель соответствуют паспортной табличке.
- ▶ розетка заземлена, к ней не подключено нескольких штепсельных вилок или удлинителей.
- ▶ штепсельная вилка и розетка строго соответствуют нормам.

Подключите вилку к правильно установленной бытовой розетке.



ОСТОРОЖНО!

Во избежание риска поврежденный шнур питания должен быть заменен сервисной службой (см. Гарантийный талон).

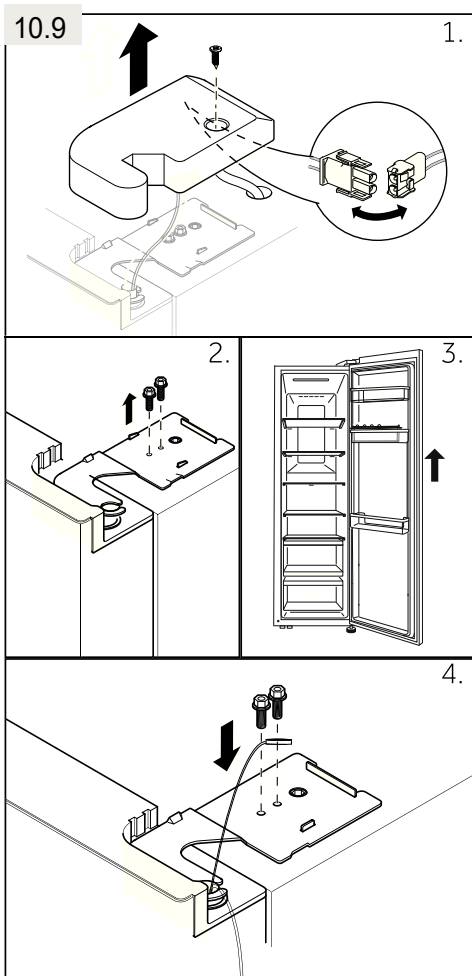
10.9 Снятие и установка дверей

Если вам необходимо снять двери электроприбора, следуйте приведенным ниже инструкциям по снятию и установке двери (Рис.10.9).



ОСТОРОЖНО!

- ▶ Перед техническим обслуживанием отключите электроприбор и отсоедините сетевой шнур от розетки.
- ▶ Это изделие тяжелое. Перемещайте его с помощью минимум двух человек.
- ▶ Не наклоняйте изделие более чем на 45° и не размещайте его горизонтально на земле.



1. Отверните винт крышки петли и снимите крышку. Освободите кабельный разъем.

2. Отверните винты, удерживающие верхнюю петлю, и затем снимите петлю.

3. Поднимите дверь холодильной камеры, чтобы снять ее.

4. Установите дверь на место, выполнив действия в обратном порядке. Убедитесь, что заземляющий кабель будет закреплен винтом.



Примечание: Дверь холодильника

На фотографиях показано снятие двери холодильной камеры. Для двери морозильной камеры используйте соответствующие детали на другой стороне.

11.1 Товарная спецификация

Товарный знак	Haier
Идентификатор модели	HRF-535DM7RU/HRF-541DM7RU/ HRF-541DG7RU
Категория модели	Холодильник с морозильной камерой
Класс энергоэффективности	A+
Годовое потребление электроэнергии (кВт·ч) ¹	399
Объем хранения при охлаждении (Л)	337
Объем хранения при заморозке (Л) ****	167
Температурный режим	✱ ***
Температура других отсеков > 14°C	Не применяется
Система Frost-free	Да
Время повышения температуры (ч)	5
Мощность замораживания (кг/24 ч)	10
Климатический класс Этот электроприбор предназначен для использования при температуре окружающей среды от 10°C до 43°C.	SN-N-ST-T
Акустический шум (дБ (А) относительно 1 пВт)	38
Тип конструкции	Отдельно стоящая

На основании стандартных результатов испытаний за 24 часа. Фактическое потребление электроэнергии будет зависеть от характера эксплуатации и места установки.

11.2.1 Дополнительные технические данные

Напряжение / частота	220-240 В ~ / 50 Гц
Входная мощность (Вт)	200
Главный предохранитель (А)	15
Охлаждающая жидкость	R600a
Размеры (В / Ш / Д в мм)	1775/908/647

11.2.2 Стандарты и директивы

Продукция соответствует требованиям технических регламентов Евразийского экономического (таможенного) Союза.

Сертификат соответствия № ЕАЭС RU С-СН.АЯ46.В.13478/20 от 08.05.2020 действует до 07.05.2025.

ОБСЛУЖИВАНИЕ КЛИЕНТОВ

Служба поддержки клиентов

Мы рекомендуем обращаться в службу поддержки клиентов компании «Хайер», а также использовать оригинальные запасные части. Если у вас возникли проблемы с вашей бытовой техникой, пожалуйста, сначала изучите раздел «Устранение неисправностей».

Если вы не нашли решения проблемы, пожалуйста, обратитесь:

— к вашему официальному дилеру или

— в наш колл-центр:

8-800-200-17-06 (РФ),

8-10-800-2000-17-06 (РБ),

00-800-2000-17-06 (Узбекистан)

— на сайт www.haier.com, где вы можете оставить заявку на обслуживание, а также найти ответы на часто задаваемые вопросы.

Обращаясь в наш сервисный центр, пожалуйста, подготовьте следующую информацию, которую вы можете найти на паспортной табличке и в чеке:

Модель _____

Серийный номер _____

Дата продажи _____



Также, пожалуйста, проверьте наличие гарантии и документов о продаже

Важно! Отсутствие на приборе серийного номера делает невозможной для Производителя идентификацию прибора и, как следствие, его гарантийное обслуживание. Запрещается удалять с прибора заводские идентифицирующие таблички. Отсутствие заводских табличек может стать причиной отказа выполнения гарантийных обязательств.

В настоящий документ могут быть внесены изменения без предварительного уведомления.

Транспортирование и хранение

Перевозить и хранить продукт необходимо в заводской упаковке, согласно указанным на ней манипуляционным знакам.

При погрузке, разгрузке и транспортировке и соблюдайте осторожность.

Транспорт и хранилища должны обеспечивать защиту продукта от атмосферных осадков и механических повреждений.

Дякуємо за придбання продукції компанії Haier.

Уважно прочитайте інструкції перед використанням приладу. Інструкція містить важливу інформацію, що допоможе вам найкраще використати прилад та забезпечить його безпечну та правильну установку, використання та обслуговування.

Зберігайте цю інструкцію в зручному місці, щоб завжди мати можливість звернутися до неї для безпечного та правильного користування приладом.

Якщо ви продаєте прилад, віддаєте його або залишаєте його, коли переїжджаєте до іншого місця, переконайтесь, що ви передали цей посібник, щоб новий власник міг ознайомитися з пристроєм та попередженнями щодо безпеки.

Умовні позначення

Попередження – Важлива інформація з техніки безпеки

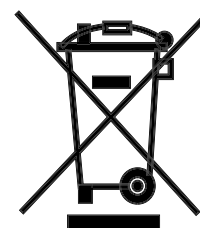
Общая информация и советы

Экологическая информация

Утилізація

Допоможіть захистити довкілля та здоров'я людей. Покладіть упаковку у відповідні контейнери для переробки.

Допомагайте переробляти відходи електричних та електронних приладів. Не утилізуйте прилади, позначені цим символом, разом з побутовими відходами. Поверніть прилад у місцевий центр переробки або зверніться до відповідної муніципальної установи.



ПОПЕРЕДЖЕННЯ!

Існує ризик травм та удусення!

Холодильні агенти та гази повинні утилізуватися професійно. Переконайтесь, що трубки контуру холодоагенту не пошкоджені перед відповідною утилізацією. Від'єднайте прилад від електромережі. Відріжте кабель живлення та викиньте його. Вийміть лотки та висувні ящики, а також блокіратори та ущільнення дверей, щоб запобігти замиканню дітей та домашніх тварин у приладі.

Стара техніка має деяку залишкову вартість. Екологічно чистий спосіб утилізації забезпечить можливість відновлення та повторного використання цінної сировини.

Циклопентан, легкозаймиста речовина, не шкідлива для озону, використовується як розширювач ізоляційної піни.

Переконавшись, що виріб буде утилізовано належним чином, ви допоможете запобігти можливому негативному впливу на навколишнє середовище та здоров'я людей, що може бути викликаний неправильною утилізацією.

Для отримання більш детальної інформації про переробку цього виробу фахівцями, зверніться до місцевого міського офісу компанії, служби утилізації побутових відходів або магазину, де ви придбали продукт.

1 – Інформація з техніки безпеки	35
2 - Цільове використання	39
3 - Опис виробу	41
4 - Панель керування	42
5 - Використання	43
6 -Поради щодо заощадження електроенергії	50
7 - Обладнання	51
8 - Догляд та чищення	52
9 - Усунення несправностей	54
10 - Встановлення	57
11 - Технічні дані	60
12 - Сервісна служба	61

Перш ніж увімкнути прилад, ознайомтесь з наступними порадами щодо безпеки!



ПОПЕРЕДЖЕННЯ!

Перед першим використанням

- ▶ Переконайтесь у відсутності транспортних пошкоджень.
- ▶ Повністю зніміть упаковку та зберігайте її в недоступному для дітей місці.
- ▶ Перед встановленням приладу зачекайте принаймні дві години, щоб гарантувати повну ефективність контуру холодоагенту.
- ▶ Переміщайте пристрій за допомогою принаймні двох осіб, оскільки він важкий.

Встановлення

- ▶ Прилад слід розмішувати в добре провітрюваних місцях. Забезпечте вільний простір не менше 20 см вище та 10 см навколо приладу.
- ▶ Ніколи не розміщуйте прилад у вологому приміщенні чи там, де на нього може потрапляти вода. Використовуйте м'яку чисту ганчірку для очищення бризок та плям.
- ▶ Не допускайте прямого потрапляння сонячних променів на прилад. Не встановлюйте прилад поруч з джерелами тепла (такими, як радіатор опалення, плити).
- ▶ Встановлюйте та вирівнюйте прилад у місцях, що відповідають його розмірам та використанню.
- ▶ Не допускайте перешкод у вентиляційних отворах у приладі чи вбудованій конструкції.
- ▶ Переконайтесь, що вимоги до електроживлення у техпаспорті відповідають наявним параметрам живлення. У разі невідповідностей, зверніться до електрика.
- ▶ Прилад працює від джерела живлення напругою 220-240 В змінного струму / 50 Гц. Ненормальне коливання напруги може призвести до того, що прилад не почне роботу, або пошкодить регулятор температури чи компресор, або спричинить ненормальний шум під час роботи. У такому випадку має бути встановлено автоматичний регулятор. Прилад HRF-IV600 SBS (CG) працює від джерела живлення 230 В ~ 60 Гц.
- ▶ Для постачання живлення використовуйте окрему заземлену розетку, яка є легко доступною. Прилад має бути заземлений.
- ▶ **Тільки для Великобританії:** Кабель живлення пристрою оснащений 3-кабельним (заземлюючим) штекером, який відповідає стандартній 3-кабельній (заземленої) розетці. Заборонено відрізати чи демонтувати третій штифт (заземлення). Після встановлення приладу штепсель має бути доступним.
- ▶ Не використовуйте багатоштепсельні адаптери та подовжувачі. Переконайтесь, що прилад не чіпляє кабель живлення. Не наступайте на кабель живлення. Не пошкоджуйте контур холодоагенту.
- ▶ Не розташовуйте декілька портативних розеток або портативних джерел живлення позаду приладу.



ПОПЕРЕДЖЕННЯ!

Щоденне використання

- ▶ Діти віком від 8 років, особи з обмеженими фізичними, сенсорними чи розумовими здібностями та особи без відповідного досвіду та знань можуть користуватися цим приладом лише під наглядом або після отримання інструктажу стосовно безпечного користування приладом та пов'язаних ризиків.
- ▶ Дітям віком від 3 до 8 років дозволяється завантажувати та вивантажувати холодильні прилади, але заборонено чистити та встановлювати холодильні прилади.
- ▶ Діти віком до 3 років можуть користуватись приладом лише під постійним наглядом дорослих.
- ▶ Під час чищення та технічного обслуговування приладу діти повинні перебувати під наглядом дорослих.
- ▶ Не дозволяйте дітям гратися з приладом.
- ▶ Прилад повинен розташовуватися таким чином, щоб було забезпечено доступ до штепселю.
- ▶ Якщо поблизу приладу просочується холодний або інший легкозаймистий газ, вимкніть клапан газу, що просочується, відкрийте двері та вікна, та не діставайте штепсель кабелю живлення приладу чи будь-якого іншого пристрою.
- ▶ Зауважте, що прилад налаштований для роботи в певному діапазоні температур: від 16 до 43°C. Прилад може не працювати належним чином, якщо його тривалий час залишати при температурі вище або нижче зазначеного діапазону.
- ▶ Не ставте на прилад нестійкі речі (важкі предмети, ємності, наповнені водою), щоб уникнути тілесних ушкоджень, спричинених падінням речей, ураженням електричним струмом, чи контактом з водою.
- ▶ Не тягніть за полиці на дверцятах. Ви можете похилити дверцята, відірвати полицю для пляшок, або перекинути прилад.
- ▶ Відчиняйте та закривайте двері лише за допомогою ручок. Зазор між дверима та між дверима та камерою дуже вузький. Не залишайте руки в цих областях, щоб уникнути затиснення пальців. Відчиняйте або закривайте двері лише тоді, коли на шляху відкриття / закриття дверей немає дітей.
- ▶ У приладі чи поруч з ним заборонено зберігати та використовувати легкозаймисті, вибухонебезпечні або корозійні матеріали.
- ▶ У приладі заборонено зберігати ліки, бактерії або хімічні субстанції. Цей прилад призначений для використання в домашньому господарстві. Не рекомендується зберігати у приладі матеріали, які вимагають дотримання суворих температурних умов.
- ▶ Заборонено зберігати у морозилці рідину у пляшках чи консервних банках (крім алкогольних напоїв з високим вмістом спирту), зокрема, газованих напоїв, оскільки вони луснуть під час заморожування.

**ПОПЕРЕДЖЕННЯ!****Щоденне використання**

- ▶ Перевірте стан їжі у разі підвищення температури у морозилці.
- ▶ Не встановлюйте надмірно низьку температуру в холодильній камері. Мінусові температури можуть виникати при високих налаштуваннях. Увага: Пляшки можуть луснути.
- ▶ Не торкайтесь заморожених продуктів мокрими руками (надягайте рукавички). Не споживайте заморожені продукти одразу після виймання з морозильної камери. Існує ризик обмороження або утворення пухирів. ПЕРША допомога: негайно промийте під проточною холодною водою. Не відривайте!
- ▶ Не торкайтесь внутрішньої поверхні морозильної камери під час її роботи, особливо мокрими руками, оскільки ваші руки можуть примерзнути.
- ▶ Вимикайте прилад у разі вимкнення живлення або перед чищенням. Зачекайте принаймні 5 хвилин перед перезапуском приладу, оскільки часті запуски можуть пошкодити компресор.
- ▶ Заборонено використовувати електричні пристрої всередині камер для зберігання продуктів, якщо вони не рекомендовані виробником.
- ▶ У моделях з кулером використовуйте лише питну воду.

Технічне обслуговування / чищення

- ▶ Переконайтесь, що під час чищення й технічного обслуговування діти повинні перебувати під наглядом.
- ▶ Перед тим, як починати планове технічне обслуговування, від'єднайте прилад від електромережі. Зачекайте принаймні 5 хвилин перед перезапуском приладу, оскільки часті запуски можуть пошкодити компресор.
- ▶ Від'єднайте прилад, тримаючи штепсель, а не кабель.
- ▶ Заборонено видаляти паморозь та лід гострими предметами. Не використовуйте спреї, електричні нагрівачі, такі як нагрівачі, фени, пароочишувачі або інші джерела тепла, щоб уникнути пошкодження пластикових деталей.
- ▶ Заборонено використовувати механічні пристрої чи інші засоби для прискорення процесу розморожування, крім тих, що рекомендовані виробником.
- ▶ Заборонено чистити прилад жорсткими щітками, дротяними щітками, миючим порошком, бензином, амілацетатом, ацетоном та подібними органічними, кислотними або лужними розчинами. Чистіть прилад спеціальним миючим засобом для чищення холодильників, щоб уникнути пошкоджень.
- ▶ Використовуйте теплу воду та розчин харчової соди (приблизно столову ложку харчової соди на літр / кварту води). Ретельно промийте прилад водою ат витріть насухо. Не використовуйте порошки для чищення та інші абразивні засоби.

Заборонено мити знімні частини в посудомийній машині.



ПОПЕРЕДЖЕННЯ!

Технічне обслуговування / чищення

- ▶ У разі пошкодження кабелю живлення, виробник, сервісний агент або особи з відповідною кваліфікацією повинні замінити його, щоб уникнути ризиків.
- ▶ Не намагайтеся самостійно ремонтувати, демонтувати чи змінювати прилад. У разі необхідності ремонту, будь ласка, зверніться до нашої сервісної служби.
- ▶ Щоб уникнути безпеки, у разі пошкодження ламп освітлення, їх має замінити виробник, його сервісний агент або особа з відповідною кваліфікацією.
- ▶ Прибирайте пил на задній панелі приладу принаймні один раз на рік, щоб уникнути небезпеки пожежі, а також збільшення споживання електроенергії.
- ▶ Під час чищення не розпорошуйте миючі засоби та не промивайте прилад під натиском.
- ▶ Заборонено використовувати розпилювачі чи пар під час чищення.
- ▶ Заборонено чистити холодні скляні полиці гарячою водою. У разі раптової зміни температури скло може розбитись.
- ▶ Якщо ви не користуєтесь приладом протягом тривалого терміну, залиште його відкритим, щоб уникнути появи неприємних запахів.

Інформація про охолоджувальний газ



ПОПЕРЕДЖЕННЯ!

Цей прилад містить вогнебезпечний холодоагент ІЗОБУТАН (R600a). Переконайтесь, що контур холодоагенту не пошкоджений під час транспортування чи встановлення. Холодоагент, що витік, може зайнятися або пошкодити очі людям. У разі пошкодження, тримайте прилад подалі від відкритих джерел вогню. Ретельно провітріть приміщення. Не підключайте та не від'єднуйте кабелі живлення від приладу (чи будь-якого іншого приладу). Повідомте сервісну службу.

У разі потрапляння холодоагенту в очі, негайно промийте їх під проточною водою та зверніться до окуліста.

ПОПЕРЕДЖЕННЯ: Система охолодження знаходиться під високим тиском. Не порушуйте її цілісність. Оскільки у приладі використовуються легкозаймісті холодоагенти, встановлюйте прилад, поведіться з ним та обслуговуйте прилад строго відповідно до інструкції. Щоб утилізувати прилад, зверніться до відповідного фахівця чи нашої служби післяпродажного обслуговування.

2.1 Цільове використання

Цей прилад призначений для використання в побутових і аналогічних сферах, наприклад:

- у кухнях магазинів, офісів та інших робочих установ;
- у сільських житлових будинках, в готелях, мотелях та інших житлових приміщеннях;
- у міні-готелях типу «ночівля та сніданок»;
- у закладах громадського харчування та роздрібної торгівлі.

► Якщо прилад не використовується довгий час, та ви будете використовувати лише функцію «Відпустка» або функцію вимкнення для холодильної/ морозильної камери:

- Звільніть камеру від продуктів.
- Від'єднайте кабель живлення.
- Очистіть прилад, як описано вище.
- Залиште двері відкритими, щоб запобігти утворенню неприємних запахів всередині приладу.

► Щоб забезпечити безпечне збереження харчових продуктів або вина, дотримуйтесь цієї інструкції щодо використання приладу.


► Щоб уникнути пошкодження продуктів (не стосується винного льоху), дотримуйтесь наступних інструкцій:

- Відкриття дверей протягом тривалого часу може спричинити значне підвищення температури у камерах приладу.
- Регулярно чистіть поверхні та доступні системи осушення, яких можуть торкатись харчові продукти.
- Зберігайте сире м'ясо та рибу у відповідних контейнерах холодильної / морозильної камері, щоб вони не контактували з іншою їжею, та щоб рідина з них не крапала на інші продукти. Для безпечного зберігання харчових продуктів, їжа швидкого приготування та сире м'ясо / риба зберігаються окремо.
- Камери для заморожених продуктів, позначені двома зірками, підходять для зберігання попередньо заморожених продуктів, зберігання або виготовлення морозива та виготовлення кубиків льоду.
- Камери, позначені одною, двома та трьома зірками не підходять для заморожування свіжих харчових продуктів.
- Якщо холодильний прилад тривалий час залишається порожнім, вимкніть, розморозьте, очистіть, висушіть його та залиште двері відкритими, щоб уникнути появи цвілі в приладі.

► У відповідному розділі цього посібника надається детальна інформація про камери, найбільш придатні для зберігання конкретних видів харчових продуктів, враховуючи розподіл температури у різних камерах приладу.

Утилізація



Символ  на виробі або на упаковці вказує на те, що з цим продуктом заборонено поводитись, як з побутовими відходами. Натомість його слід відвезти у відповідний пункт збору для переробки електричного та електронного обладнання. Переконавшись, що виріб буде утилізовано належним чином, ви допоможете запобігти можливому негативному впливу на навколишнє середовище та здоров'я людей, що може бути викликаний неправильною утилізацією. Для отримання більш детальної інформації про переробку цього виробу, зверніться до місцевого міського офісу компанії, служби утилізації побутових відходів або магазину, де ви придбали продукт.

Оскільки прилад містить легкозаймисту газонаповнену теплоізоляцію, зверніться до професійного агента або до нашої служби після-продажного обслуговування, щоб утилізувати прилад.

ПОПЕРЕДЖЕННЯ!

Існує ризик удушення!

Холодильні агенти та гази повинні утилізуватися професійно. Переконайтесь, що трубки контуру холодоагенту не пошкоджені перед відповідною утилізацією. Від'єднайте прилад від електромережі. Відріжте кабель живлення та викиньте його. Вийміть лотки та висувні ящики, а також блокіратори та ущільнення дверей, щоб запобігти замиканню дітей та домашніх тварин у приладі.

Заборонено змінювати чи модифікувати прилад. Нецільове використання може спричинити небезпеку та позбавити вас права на гарантійні претензії.

2.2 Устаткування

Перевірте устаткування та літературу відповідно до цього переліку (Мал. 2.2):

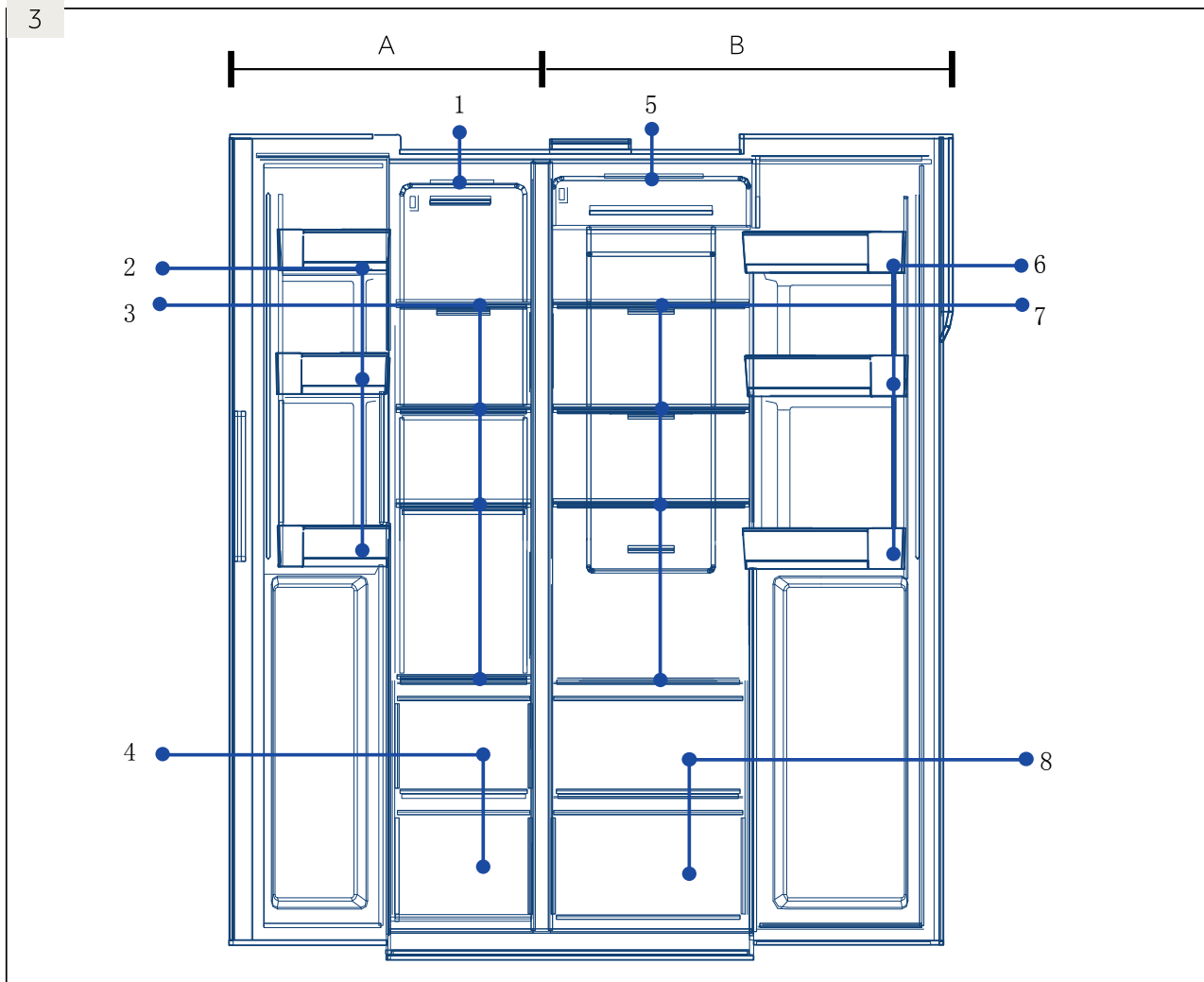




Примітка

Через технічні зміни та наявності різних моделей деякі ілюстрації в цьому посібнику можуть відрізнятися від вашої моделі.

Ілюстрації приладів (Мал. 3)



А: Морозильна камера

- 1. Стельовий світильник
- 2. Полиця на дверях / полиця для пляшок
- 3. Полиці морозильної камери
- 4. Бокс морозильної камери

В: Холодильна камера

- 5. Стельовий світильник
- 6. Полиця на дверях / полиця для пляшок
- 7. Полиці холодильної камери
- 8. Бокс холодильної камери

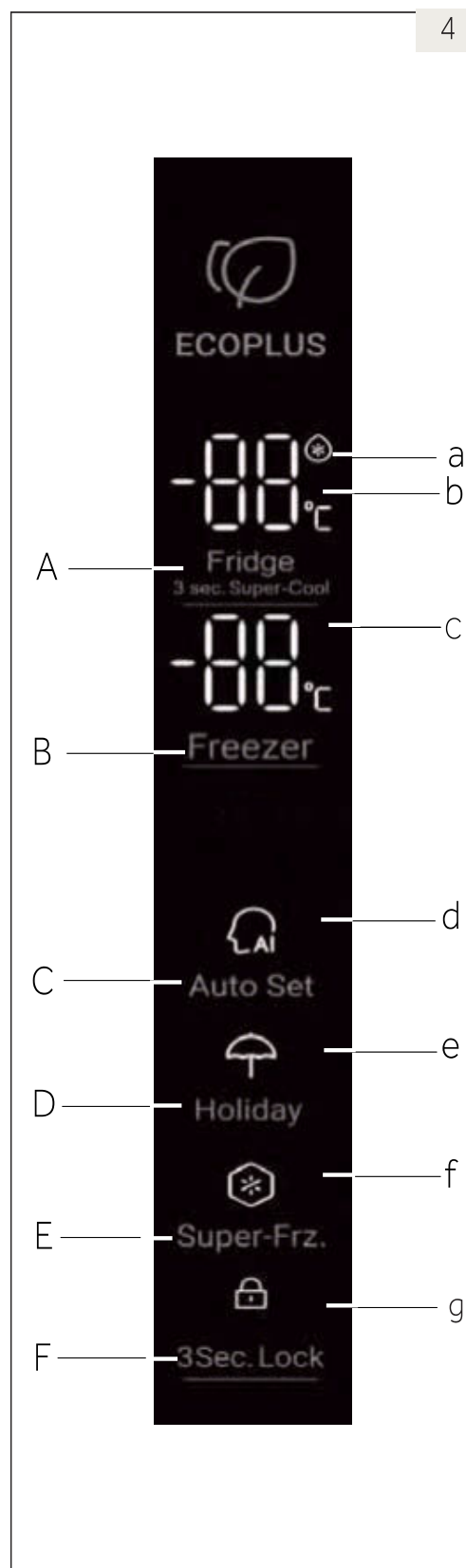
Панель керування (Мал. 4)

Символи:

- A. Перемикач холодильника
- B. Перемикач морозильної камери
- C. Режим авторегулювання
- D. Режим «Відпустка»
- E. Режим «Швидкого заморожування»
- F. Клавiша блокування панелі

Індикатори:

- a. Режим «Швидкого охолодження»
- b. Температура холодильної камери
- c. Температура морозильної камери
- d. Режим авторегулювання
- e. Режим «Відпустка»
- f. Режим «Швидкого заморожування»
- g. Блокування панелі



5.1. Перше використання

Коли холодильник вперше підключено до живлення, вмикаєт ься дисплей. Температура за замовчуванням для холодильної камери -4 С, а морозильної камері -18 С. Ув імкнено індикатор ін телектуальної функції.

5.2. Панель блокування / розблокування

Автоматичне блокування:

Якщо двері холодильної та морозильної камери зачинено, і жодна кнопка не натискається протягом 30 секунд, індикатор панелі автоматично вимикається, а панель блокується.

Ручне блокування:

Якщо панель розблокована, натисніть кнопку Блокування протягом 3 секунд до звукового сигналу. Індикатор блокування увімкнено. Дисплей заблоковано.



Натиснути протягом 3 секунд. Індикатор увімкнено
Панель заблоковано

Розблокування:

Коли панель вимкнено, відкрийте будь-які двері холодильника або торкніться будь-якої кнопки на панелі керування. Засвітяться індикатори панелі. У цей час панель є заблокованою. Натисніть кнопку блокування протягом 3 секунд до звукового сигналу. Індикатор блокування вимкнено. Панель розблоковано.

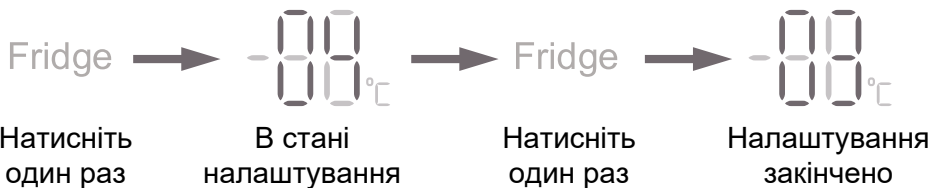


Панель увімкнено
Відкрийте двері або Натисніть будь-яку кнопку
Натиснути протягом 3 секунд.
Індикатор вимкнено
Панель розблоковано

5.3. Регулювання температури у холодильній камері

1. Після розблокування панелі керування натисніть «Перемикач холодильника». Ви почуєте звуковий сигнал, а індикатор температури холодильника почне блимати. Тепер можна встановити температуру холодильника.

2. Кожне наступне натискання перемикача холодильника буде супроводжуватись звуковим сигналом та зменшенням зазначених параметрів на 1 градус. Температура змінюється у безперервному циклі наступним чином: 4°C / 3°C / 2°C / 1° / 9°C / 8°C / 7°C / 6°C / 5°C / 4°C



Натисніть один раз В стані налаштування
Натисніть один раз Налаштування закінчено

i Примітка

На приладі встановлена рекомендована температура 4°C (холодильна камера) та -18°C (морозильна камера). У нормальних погодних умовах вам не потрібно встановлювати температуру.

5.4. Регулювання температури у морозильній камері

1. Після розблокування панелі керування натисніть «Перемикач морозильної камери». Ви почуєте звуковий сигнал, а індикатор температури морозильної камери почне блимати. Тепер можна встановити температуру морозильної камери.

2. Кожне наступне натискання перемикача холодильника буде супроводжуватись звуковим сигналом та зменшенням зазначених параметрів на 1 градус. Температура змінюється у безперервному циклі наступним чином: $-18^{\circ}\text{C}/-19^{\circ}\text{C}/-20^{\circ}\text{C}/-21^{\circ}\text{C}/-22^{\circ}\text{C}/-23^{\circ}\text{C}/-24^{\circ}\text{C}/-14^{\circ}\text{C}/-15^{\circ}\text{C}/-16^{\circ}\text{C}/-17^{\circ}\text{C}/-18^{\circ}\text{C}$



Примітка

Температуру встановлено, якщо протягом 5 секунд не натиснути жодну кнопку. Температуру буде автоматично підтверджено й збережено.

5.5. Режим авторегулювання

1. Після розблокування панелі керування, натисніть кнопку режиму авторегулювання. Звук означає, що індикатор режиму авторегулювання увімкнено. Режим авторегулювання увімкнено.

2. При увімкненому індикаторі режиму авторегулювання, натисніть кнопку режиму авторегулювання та дочекайтесь звукового сигналу. Індикатор режиму авторегулювання вимкнено. Режим авторегулювання вимкнено.



Примітка

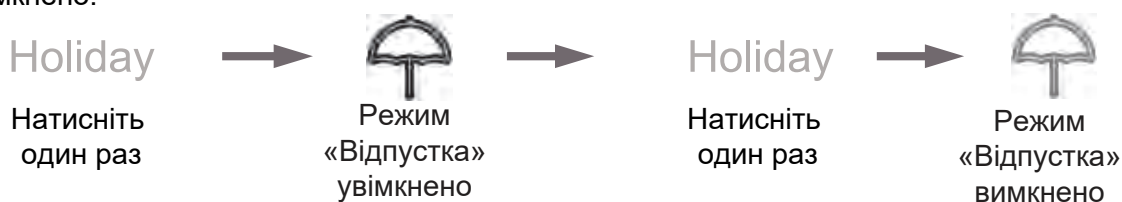
У разі увімкнення режиму авторегулювання температуру холодильної та морозильної камери неможливо вибрати. Коли натискається перемикач холодильної або морозильної камери, індикатор режиму авторегулювання блимає та видає звуки, нагадуючи, що ця операція заборонена. Якщо у режимі авторегулювання обрати функцію швидкого охолодження, швидкої заморозки або режим «Відпустка», режиму авторегулювання автоматично вимикається.

5.6. Режим «Відпустка»

Режим «Відпустка» рекомендується, коли холодильник довго не буде використовуватися. У разі увімкнення режиму «Відпустка» можна обрати температуру морозильної камери, а температура холодильної камери автоматично встановлюється на рівні 17°C, що дозволяє уникнути будь-якого запаху через високу температуру в холодильнику, а також економить споживання енергії.

1. Після розблокування панелі керування, натисніть кнопку «Режим «Відпустка»». Звук означає, що індикатор «Режиму «Відпустка»» увімкнено. Режим «Відпустка» увімкнено.

2. При увімкненому індикаторі Режиму «Відпустка», натисніть кнопку функції «Відпустка» та дочекайтесь звукового сигналу. Індикатор Режиму «Відпустка» вимкнено. Режим «Відпустка» вимкнено.



i Примітка

Якщо увімкнено Режим «Відпустка», неможливо обрати температуру. Коли натискається перемикач холодильної або морозильної камери, індикатор Режиму «Відпустка» блимає та видає звуки, нагадуючи, що ця операція заборонена. Перш ніж вибрати Режим «Відпустка», спорожніть холодильну камеру, щоб уникнути псування продуктів. Якщо ввімкнено Режим «Відпустка», неможливо одночасно вибрати функцію інтелекту та швидке охолодження. Якщо вибрано режим інтелекту або швидке охолодження, індикатор Режиму «Відпустка» вимикається, а функція автоматично зупиняється.

5.7. Режим «Швидкого охолодження»

1. Після розблокування панелі керування, натисніть кнопку «Перемикач холодильника» протягом 3 секунд до звукового сигналу. Увімкнеться індикатор суперохолодження. Режим «Швидкого охолодження» увімкнено.

2. Коли індикатор Режиму «Швидкого охолодження» увімкнений, натисніть на перемикач холодильної камери протягом 3 секунд до звукового сигналу. Індикатор Режиму «Швидкого охолодження» вимкнено. Режим «Швидкого охолодження» вимкнено.

3. Коли Режим «Швидкого охолодження» увімкнений, холодильник автоматично вимкне Режим «Швидкого охолодження» після того, як Режим «Швидкого охолодження» досягне зазначених налаштувань. Якщо ви бажаєте вийти з Режиму «Швидкого охолодження» вручну, ви можете натиснути перемикач холодильної камери протягом 3 секунд, щоб вимкнути Режим «Швидкого охолодження».



i Примітка

Якщо функцію «Швидкого охолодження» увімкнено, неможливо одночасно обрати функцію «Fuzzy режим» та режиму «Відпустка». Якщо вибрано «Fuzzy режим» чи режим «Відпустка», індикатор «Швидкого охолодження» вимикається, а режим «Швидкого охолодження» автоматично припиняється.

5.8. Режим «Швидкого заморожування»

1. Після розблокування панелі керування, натисніть кнопку «Швидкого заморожування» до звукового сигналу. Увімкнеться індикатор суперзаморожування. Режим «Швидкого заморожування» увімкнено.
2. Індикатор «Швидкого заморожування» увімкнено. Натисніть кнопку «Швидкого заморожування» до звукового сигналу. Індикатор «Швидкого заморожування» вимкнено. Режим «Швидкого заморожування» вимкнено.
3. Коли Режим «Швидкого заморожування» ввімкнений, холодильник автоматично вимкне Режим «Швидкого заморожування» після того, як Режим «Швидкого заморожування» досягне зазначених налаштувань. Якщо ви бажаєте вийти з Режиму «Швидкого заморожування» вручну, ви можете натиснути перемикач холодильної камери протягом 3 секунд, щоб вимкнути Режим «Швидкого заморожування».



i Примітка

Режим «Швидкого заморожування» призначений для збереження поживних речовин харчових продуктів у морозильній камері, коли продукти заморожуються в найкоротші терміни. Якщо одночасно необхідно заморозити велику кількість продуктів, рекомендується за 24 години заздалегідь встановити режим «Швидкого заморожування», щоб досягти нижчої температури в морозильній камері до закладення продуктів. За цієї умови швидкість заморожування у морозильній камері збільшується, а продукти можуть швидко заморожуватися, тим самим ефективно блокуючи підживлення продуктів та полегшуючи її зберігання. Якщо ви хочете обрати інтелектуальну функцію у режимі «Швидкого заморожування», індикатор «Швидкого заморожування» вимикається, і режим «Швидкого заморожування» припиняється.

5.9. Сповіщення про відкриті двері

Якщо дверцята відкриті довгий час чи не закриті, з'являється звукове попередження, що періодично лунає до закриття дверей.

5.10. Енергозбереження панелі керування

У разі відсутності дій з панеллю керування протягом 30 секунд, панель буде автоматично вимкнено та перейде в заблокований стан, що може заощадити електроенергію. Якщо натиснути кнопку блокування функції або відкрити будь-які двері, індикатори на панелі керування загоряться.

5.11. Функція пам'яті вимикання живлення

Після вимкнення холодильника запам'ятовується миттєвий робочий стан під час вимкнення живлення. Після того, як живлення знову підключено, холодильник продовжує працювати відповідно до статусу перемикачів та функціонального стану, встановленого до вимкнення живлення.

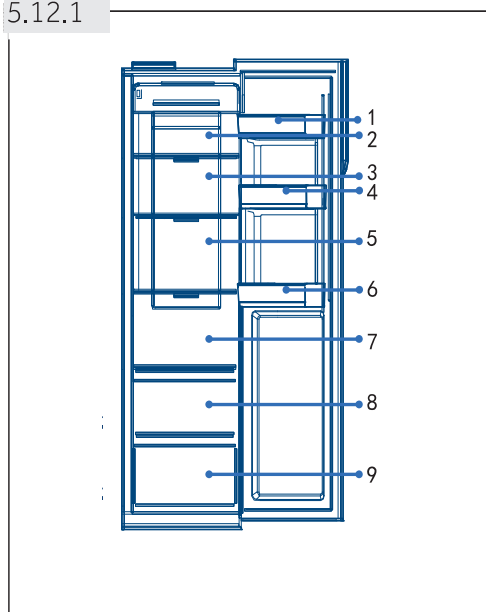
Увага: Функція блокування не запам'ятовується. Після того, як холодильник знову увімкнеться, панель керування почне самоперевірку, індикатор функції блокування вимкнеться, а холодильник розблокується.

5.12. Поради щодо зберігання свіжих продуктів

5.12.1 Зберігання в холодильній камері

- ▶ Підтримуйте температуру холодильної камери нижче 5°C.
- ▶ Перед зберіганням у приладі гарячу їжу слід охолодити до кімнатної температури.
- ▶ Продукти, що зберігаються в холодильній камері, перед зберіганням слід вимити та висушити
- ▶ Продукти для зберігання мають бути належним чином запаковані, щоб уникнути зміни запаху або смаку.
- ▶ Не зберігайте надмірну кількість продуктів. Залишайте відстань між продуктами, щоб забезпечити доступ холодного повітря для кращого та більш однорідного охолодження.
- ▶ Продукти, які їдять щодня, слід зберігати на передній частині полиці.
- ▶ Залишайте відстань між продуктами харчування та внутрішніми стінками, щоб забезпечити циркуляцію повітря. Запобігайте контакту продуктів із задньою стінкою приладу, адже вони можуть примерзнути. Уникайте прямого контакту продуктів (особливо масних або кислих) з внутрішньою оболонкою приладу, оскільки олія / кислота можуть її пошкодити. Негайно очищайте масний / кислотний бруд, щойно помітите.
- ▶ Розморозуйте заморожені продукти в холодильній камері. Таким чином, ви можете використовувати заморожену їжу, щоб знизити температуру в камері та заощадити електроенергію.
- ▶ В холодильнику може пришвидшуватись процес дозрівання фруктів та овочів, таких як кабачки, дині, папайя, банан, ананас тощо. Тому зберігати їх у холодильнику не рекомендується. Однак зберігання в холодильнику може сприяти дозріванню зелених плодів протягом певного періоду. Цибулю, часник, імбир та інші коренеплоди також слід зберігати при кімнатній температурі.
- ▶ Неприємні запахи всередині холодильника є ознакою розлиття якоїсь речовини та необхідності очищення камери. Див. розділ «ДОГЛЯД ТА ОЧИЩЕННЯ».
- ▶ Різні продукти харчування слід розмішувати в різних частинах холодильної / морозильної камери відповідно до їх властивостей (Мал. 5.12.1/5.12.2):

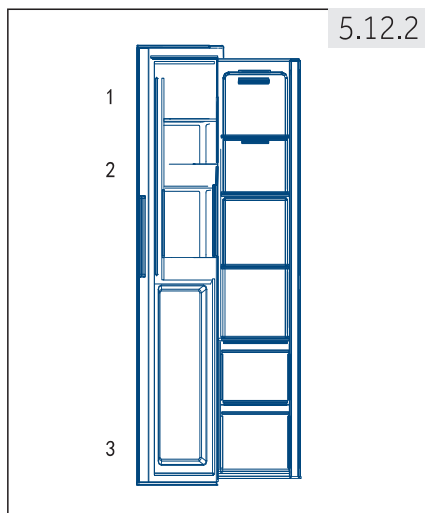
5.12.1



1. Масло, сир тощо.
2. Мариновані продукти, консерви тощо.
3. Мариновані продукти, консерви тощо.
4. Банки, консерви, спеції тощо.
5. М'ясні продукти, закуски тощо.
6. Напої та бутельовані продукти.
7. Макаронні вироби, консерви, молоко, тофу, молочні продукти тощо.
8. Фрукти, овочі, салат тощо.
9. Оброблене м'ясо, сосиски тощо.

5.12.2 Зберігання у морозильній камері

- ▶ Підтримуйте температуру морозильної камери на рівні -18°C .
- ▶ За 24 години до заморожування увімкніть режим «Швидкого заморожування»; -для невеликої кількості продуктів достатньо 4-6 годин.
- ▶ Перед зберіганням у морозильній камері гарячу їжу слід охолодити до кімнатної температури.
- ▶ Продукти, нарізані невеликими порціями, швидше замерзнуть. Їх буде легше розморожувати та готувати. Рекомендована вага кожної порції – менше 2,5 кг
- ▶ Краще упаковувати продукти, перш ніж покласти в морозилку. Зовнішня сторона упаковки має бути сухою, щоб упаковки не склеювались. Пакувальні матеріали повинні бути без запаху, герметичними, не отруйними та нетоксичними.
- ▶ Щоб помітити закінчення термінів зберігання, зазначте дату заморожування, часовий ліміт та найменування харчових продуктів на упаковці відповідно до термінів зберігання різних харчових продуктів.
- ▶ **ПОПЕРЕДЖЕННЯ!**: Кислота, луг та сіль тощо можуть розмити внутрішню поверхню морозильної камери. Не кладіть їжу, що містить ці речовини (наприклад, морську рибу) безпосередньо на внутрішню поверхню. Солону воду в морозилці слід негайно прибирати.
- ▶ Не перевищуйте терміни зберігання харчових продуктів, рекомендовані виробниками. Виймайте з морозильної камери лише необхідну кількість продуктів.
- ▶ Різні продукти харчування слід розміщувати в різних контейнерах морозильної камери відповідно до їх властивостей (Мал. 5.12.2):



1. Менш важки продукти, такі як морозиво, овочі, хліб тощо.
2. Напої без високого вмісту алкоголю та тимчасове зберігання алкогольних напоїв з високим вмістом алкоголю, невеликі продукти, такі як піца або зелень.
3. Великі / важчі порції продуктів, такі як шматки м'яса для обсмажування



Примітка: Зберігання

- ▶ Будь ласка, тримайте продукти на відстані більше 10 мм від датчика, щоб забезпечити охолодження.
- ▶ Будь ласка, забезпечуйте працюючий стан найнижчого ящику під час роботи приладу, щоб забезпечити охолоджувальний ефект.
- ▶ Продукти, що містять лід (як морозиво тощо), мають зберігатися у морозильній камері, а не на полиці для пляшок, оскільки вони можуть розтанути завдяки зміні температури на полиці для пляшок, що виникає через відкриття та закриття дверей.

Швидко споживайте розморожені продукти. Заборонено повторно заморозувати розморожені продукти. Розморожені продукти можна повторно заморозувати лише після приготування, інакше вона може зіпсуватись.

Не завантажуйте надмірну кількість свіжих продуктів у морозильну камеру. Перевірте вміст морозильної камери: див. розділ «ТЕХНІЧНІ ДАНІ» або інформацію у техпаспорті.

Продукти можуть зберігатись в морозилці при температурі принаймні -18°C протягом 2 - 12 місяців, залежно від властивостей продукту (наприклад, м'ясо: 3-12 місяців, овочі: 6-12 місяців)

Під час заморожування свіжих продуктів уникайте їхнього контакту з вже замороженими. Ризик танення!

Розморожуйте заморожені продукти в холодильній камері. Таким чином, ви можете використовувати заморожену їжу, щоб знизити температуру в камері та заощадити електроенергію.

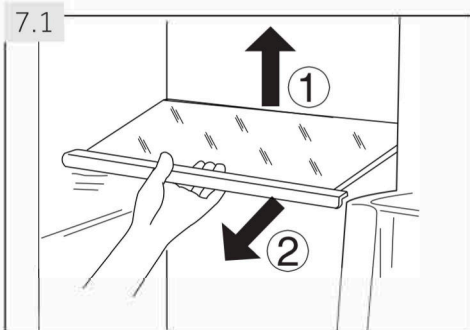
5.12.3 При зберіганні продуктів, заморожених в промислових умовах, дотримуйтесь наступних вказівок:

- ▶ Завжди дотримуйтесь інструкцій виробників протягом часу зберігання продуктів. Не зберігайте продукти довше зазначеного терміну!
- ▶ Намагайтеся щонайшвидше покласти продукти у холодильник / морозилку після покупки.
- ▶ Купуйте заморожені продукти, які зберігалися при температурі від -18°C або нижче.
- ▶ Уникайте купувати продукти з льодом або памороззю на упаковці. Це вказує на те, що продукти могли бути частково розморожені та повторно заморожені при певному підвищенні температури, що впливає на їхню якість



Поради щодо заощадження електроенергії

- ▶ Переконайтесь, що забезпечено належну вентиляцію приладу (див. розділ «ВСТАНОВЛЕННЯ»).
- ▶ Не допускайте прямого потрапляння сонячних променів на прилад. Не встановлюйте прилад поруч з джерелами тепла (такими, як радіатор опалення, плити).
- ▶ Уникайте занадто низької температури в приладі. Витрата енергії тим більша, чим нижчою є встановлена в приладі температура.
- ▶ Такі функції, як «Швидке охолодження» або «Швидке заморожування», споживають більше енергії.
- ▶ Охолоджуйте теплі продукти, перш ніж помістити їх в прилад.
- ▶ Відкривайте дверцята приладу якомога рідше та на якомога коротший час.
- ▶ Не перевантажуйте прилад, щоб не перешкоджати потоку повітря.
- ▶ Уникайте потрапляння повітря в упаковку харчових продуктів.
- ▶ Регулярно очищуйте ущільнювачі дверей, щоб вони завжди були відповідно зачинені.
- ▶ Розморозуйте заморожені продукти в холодильній камері.



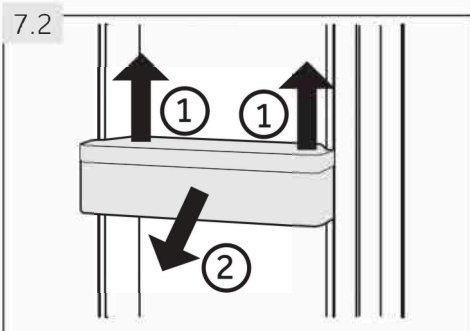
7.1 Регульовані полиці

Висоту полиць можна регулювати відповідно до ваших потреб.

1. Для переміщення полочки вийміть її, піднявши її задній край (1) та витягнувши її (2) (Мал. 7.1).
2. Щоб встановити полицю наново, покладіть її на вкладки з обох сторін та натисніть до максимально зворотного положення, доки задня частина полиці не закріпиться всередині бокових прорізів

i Примітка: Полиці

Переконайтесь, що всі кінці полиці знаходяться на одному рівні.



7.2 Знімні дверні полиці / полиця для пляшок

Дверні полиці / полицю для пляшок можна зняти для чищення:

1. Покладіть руки на кожну сторону полиці / полиці для пляшок та підніміть її вгору (1) (Мал. 7.2).
2. Витягніть дверну полицю / полицю для пляшок (2).
3. Щоб вставити дверну полицю / полицю для пляшок, описані вище кроки виконуються у зворотному порядку.

7.3 Полиця для пляшок – морозильна камера

Полиці для пляшок морозильної камери призначені для тимчасового зберігання спиртних напоїв з високим вмістом алкоголю. Напої без вмісту алкоголю слід охолоджувати в холодильній камері. Крім того, на полицях для пляшок можна зберігати невеликі продукти.

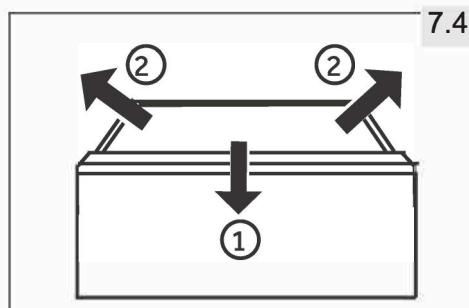
! ПОПЕРЕДЖЕННЯ!

Пляшки й банки можуть луснути! Встановіть таймер, який нагадає вам вийняти пляшки / банки без великого вмісту алкоголю.

7.4 Знімний бокс

Щоб витягнути бокс з холодильної або морозильної камери, максимально витягніть його (1), підніміть та вийміть (2) (Мал. 7.4).

Щоб вставити бокс, описані вище кроки виконуються у зворотному порядку.



7.5 Освітлення

Світлодіодне внутрішнє світло вмикається при відкритті дверей. На продуктивність світла не впливає жоден з інших параметрів пристрою.



ПОПЕРЕДЖЕННЯ!

Перед чисткою прилад слід вимкнути.

8.1 Чищення

Чистить прилад тільки, якщо в ньому зберігається мало чи немає їжі.

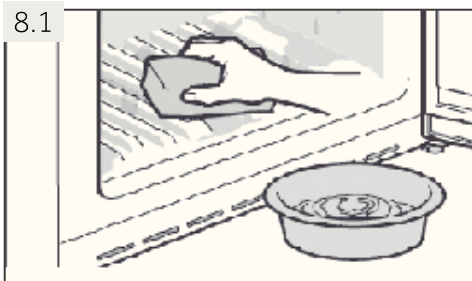
Пристрій слід чистити кожні чотири тижні для забезпечення відповідного обслуговування та запобігання поганого запаху продуктів.



ПОПЕРЕДЖЕННЯ!

- ▶ Заборонено чистити прилад жорсткими щітками, дротяними щітками, миючим порошком, бензином, амілацетатом, ацетоном та подібними органічними, кислотними або лужними розчинами. Чистіть прилад спеціальним миючим засобом для холодильників, щоб уникнути пошкоджень.
- ▶ Під час чищення не розпорошуйте миючі засоби та не промивайте прилад під натиском.
- ▶ Заборонено використовувати розпилювачі чи пар під час чищення.
- ▶ Заборонено чистити холодні скляні полиці гарячою водою. У разі раптової зміни температури скло може розбитись.
- ▶ Не торкайтеся внутрішньої поверхні морозильної камери, особливо мокрими руками, оскільки ваші руки можуть примерзнути.
- ▶ У разі нагрівання перевірте стан заморожених продуктів.

8.1



- ▶ Завжди тримайте ущільнювач дверей в чистоті.
- ▶ Очистіть внутрішню частину та корпус пристрою губкою, змоченою у теплій воді та нейтральному мийному засобі (Мал. 8.1).

1. Очистіть внутрішню та зовнішню частину холодильника, включаючи ущільнювач дверей, дверні полиці, скляні полиці, бокси тощо, м'яким рушником або губкою, змоченими у теплій воді (можна додати нейтральний мийний засіб у теплу воду).

2. У разі пролитої рідини, вийміть усе забруднене устаткування, промийте проточною водою, висушіть та поставте назад у холодильник.

3. У разі пролитих вершків (наприклад, вершків після того, як розтало морозиво), вийміть усе забруднене устаткування, поставте на деякий час у теплу воду з температурою приблизно 40°C, потім промийте проточною водою, висушіть та поставте її назад у холодильник.

4. Якщо якась невелика частина або деталь застрягла всередині холодильника (між полицями або ящиками), використовуйте маленьку м'яку щітку, щоб дістати її. Якщо ви не змогли дістатися до деталі, зв'яжіться зі сервісною службою Haier.

- ▶ Промийте та висушіть прилад м'якою ганчіркою.
- ▶ Заборонено мити будь-яку частину устаткування у посудомийній машині.
- ▶ Зачекайте принаймні 5 хвилин перед перезапуском приладу, оскільки часті запуски можуть пошкодити компресор.

Розморожування

Розморожування холодильної та морозильної камери виконується автоматично; ручна робота не потрібна.

8.2 Заміна світлодіодних ламп



ПОПЕРЕДЖЕННЯ!

Не замінюйте світлодіодні лампи самостійно. Їх можуть замінювати лише виробник чи уповноважений сервісний агент.

У приладі використовуються світлодіодні лампи, що відрізняються низьким споживанням енергії та тривалим терміном служби. У разі якихось відхилень, зверніться до сервісної служби. Див. розділ «СЕРВІСНА СЛУЖБА»

Параметри ламп: 12 В макс. 3 Вт.

8.3 Невикористання приладу протягом тривалого часу

Якщо прилад не використовується протягом тривалого часу, та ви не користуєтесь функцією «Відпустка»:

- ▶ Звільніть камеру від продуктів.
- ▶ Звільніть та почистіть ємність з водою.
- ▶ Від'єднайте кабель живлення.
- ▶ Очистіть прилад, як описано вище.
- ▶ Залиште двері відкритими, щоб запобігти утворенню неприємних запахів всередині приладу.



Примітка: Вимкнення

Вимикайте прилад лише у разі необхідності.

8.4 Переміщення приладу

1. Вийміть всі продукти та шнур з розетки.
2. Закріпіть полиці та інші рухомі частини в холодильнику та морозилці клейкою стрічкою.
3. Не нахиляйте прилад більш ніж на 45°, щоб не пошкодити систему охолодження.



ПОПЕРЕДЖЕННЯ!

- ▶ Не піднімайте прилад за ручки
- ▶ Ніколи не кладіть прилад горизонтально.

Багато проблем, що виникають, можна вирішити власноруч без участі фахівців. У разі виникнення проблеми, будь ласка, перевірте всі показані можливості та дотримуйтесь інструкцій нижче, перш ніж звернутися в службу післяпродажного обслуговування. Див. розділ «СЕРВІСНА СЛУЖБА»



ПОПЕРЕДЖЕННЯ!

- ▶ Перед технічним обслуговуванням вимкніть прилад та від'єднайте шнур живлення від розетки.
- ▶ Електрообладнання має обслуговуватися тільки кваліфікованими фахівцями-електриками, оскільки неправильний ремонт може призвести до значних пошкоджень.
- ▶ Щоб уникнути небезпеки, пошкоджену деталь може замінювати лише виробник, сервісний агент або подібний фахівець.

9.1 Таблица усунення несправностей

<p>Несправність Компресор не працює.</p>	<ul style="list-style-type: none"> • Штепсель не вставлено в розетку. • Прилад розморожується. 	<ul style="list-style-type: none"> • Підключіть кабель живлення. • Це нормально для автоматичного розморожування.
<p>Прилад працює часто або занадто тривалий час.</p>	<ul style="list-style-type: none"> • Температура в приміщенні або на вулиці занадто висока. • Прилад вимкнений протягом певного часу. • Дверцята приладу не щільно закриті. • Двері відкриваються занадто часто або протягом занадто довгого часу. • Налаштування температури для морозильної камери занадто низькі. • Ущільнювач дверей забруднений, зношений, потрісканий або невідповідний. • Не забезпечено необхідну циркуляцію повітря. 	<ul style="list-style-type: none"> • У цьому випадку для приладу нормально запускатись довше. • Зазвичай для повного охолодження пристрою потрібно від 8 до 12 годин. • Закрийте дверцята та переконайтесь, що прилад розташований на рівній поверхні, що продукти та ємності не заважають закриттю дверей. • Не відкривайте двері занадто часто. • Встановіть вищу температуру, поки не буде досягнуто задовільної температури холодильника. Температура в холодильнику досягає стабільності через 24 години. • Очистіть або замініть ущільнювач дверей у сервісній службі. • Забезпечте належну вентиляцію.
<p>Внутрішня частина холодильника забруднена та / або має запах.</p>	<ul style="list-style-type: none"> • Внутрішня частина холодильника потребує очищення. • У холодильнику зберігаються продукти з сильним запахом. 	<ul style="list-style-type: none"> • Очистіть внутрішню частину холодильника. • Ретельно загортайте продукти.

<p>Всередині приладу недостатньо холодно.</p>	<ul style="list-style-type: none"> • Встановлена занадто висока температура. • Зберігались надто теплі товари зберігалися. • Одночасно зберігалось занадто багато продуктів. • Продукти зберігаються занадто близько один до одного. • Дверцята приладу не щільно закриті. • Двері відкриваються занадто часто або протягом занадто довгого часу. 	<ul style="list-style-type: none"> • Скиньте налаштування температури. • Завжди охолоджуйте продукти перед зберіганням. • Завжди зберігайте невелику кількість продуктів. • Залишайте проміжок між кількома продуктами, щоб забезпечити доступ повітря. • Закрийте двері. • Не відкривайте двері занадто часто.
<p>Всередині приладу занадто холодно.</p>	<ul style="list-style-type: none"> • Встановлена занадто низька температура. • Функція «Швидкого охолодження» / «Швидкого заморожування» активована або працює занадто довго. 	<ul style="list-style-type: none"> • Скиньте налаштування температури. • Вимкніть функцію «Швидкого охолодження» / «Швидкого заморожування».
<p>Утворення вологи з внутрішньої сторони холодильної камери.</p>	<ul style="list-style-type: none"> • Клімат занадто теплий й занадто вологий. • Дверцята приладу не щільно закриті. • Двері відкриваються занадто часто або протягом занадто довгого часу. • Контейнери для твердих чи рідких продуктів залишають відкритими. 	<ul style="list-style-type: none"> • Підвищить температуру. • Закрийте двері. • Не відкривайте двері занадто часто. • Дайте гарячим продуктам охолонути до кімнатної температури та накривайте тверді й рідкі продукти.
<p>Волога накопичується на зовнішній поверхні холодильника або між дверима.</p>	<ul style="list-style-type: none"> • Клімат занадто теплий й занадто вологий. • Двері не закрито щільно. Холодне повітря в приладі та тепле повітря зовні створюють конденсат. 	<ul style="list-style-type: none"> • Це нормально у вологому кліматі та змінюватиметься при зниженні вологості. • Переконайтесь, що двері щільно закриті.
<p>Багато льоду та паморозі у морозильній камері.</p>	<ul style="list-style-type: none"> • Продукти не були упаковані належним чином. • Дверцята / висувні бокси приладу не щільно закриті. • Двері відкриваються занадто часто або протягом занадто довгого часу. • Ущільнювач дверей забруднений, зношений, потрісканий або невідповідний. • Щось із внутрішньої сторони перешкоджає належному закриттю дверей. 	<ul style="list-style-type: none"> • Завжди добре пакуйте продукти. • Закрийте двері / висувний бокс. • Не відкривайте двері занадто часто. • Очистіть або замініть ущільнювач дверей. • Переставте полиці, дверні полиці або внутрішні контейнери таким чином, щоб двері могли закриватися.

Прилад видає незвичні звуки.	<ul style="list-style-type: none"> • Прилад розташований на нерівній поверхні. • Прилад торкається якогось предмета поруч. 	<ul style="list-style-type: none"> • Відрегулюйте ніжки, щоб вирівняти прилад. • Приберіть предмети навколо приладу.
Чути тихий звук, схожий на звук проточної води.	<ul style="list-style-type: none"> • Це нормально. 	<ul style="list-style-type: none"> • -
Ви почуєте сигнал тривоги.	<ul style="list-style-type: none"> • Двері відчинені. 	<ul style="list-style-type: none"> • Закрийте двері.
Ви почуєте слабкий гул.	<ul style="list-style-type: none"> • Працює антиконденсаційна система. 	<ul style="list-style-type: none"> • Вона запобігає створенню конденсату. Цей звук є нормальним.
Внутрішнє освітлення або система охолодження не працює.	<ul style="list-style-type: none"> • Штепсель не вставлено в розетку. • Живлення не є безперервним. 	<ul style="list-style-type: none"> • Підключіть кабель живлення. • Перевірте електропостачання приміщення. Зателефонуйте до місцевої електроенергетичної компанії!
	<ul style="list-style-type: none"> • Світлодіодна лампа вийшла з ладу. 	<ul style="list-style-type: none"> • Будь ласка, зателефонуйте до сервісної служби для заміни лампи.
Стіни камери та ущільнювач дверей нагріваються.	<ul style="list-style-type: none"> • Це нормально. 	<ul style="list-style-type: none"> • -
З носика дозатора не тече вода	<ul style="list-style-type: none"> • Блокування не вимкнено. 	<ul style="list-style-type: none"> • Вимкніть блокування.

9.2 Переривання живлення

У разі вимкнення електроенергії продукти залишаються у безпечному холоді близько 5 годин. Дотримуйтеся цих порад під час тривалого переривання живлення, особливо влітку:

- ▶ Відкривайте двері / висовуйте контейнер якомога рідше.
- ▶ Не додавайте продукти у прилад під час переривання живлення.
- ▶ Якщо заздалегідь повідомлено про переривання живлення, і тривалість переривання перевищує 5 годин, зробіть трохи льоду та покладіть його в контейнер у верхній частині холодильної камери.
- ▶ Слід негайно оглянути продукти після закінчення переривання.
- ▶ Зі збільшенням температури в холодильнику під час переривання живлення або іншого виходу з ладу, термін зберігання та їстівна якість продуктів зменшуватимуться. Будь-які продукти, що розморожуються, слід або спожити, або приготувати та заморозити (якщо можливо), для запобігання ризикам для здоров'я.



Примітка: функція пам'яті під час переривання живлення

Після відновлення живлення прилад продовжує використовувати налаштування, встановлені до переривання.

10.1 Розпакування

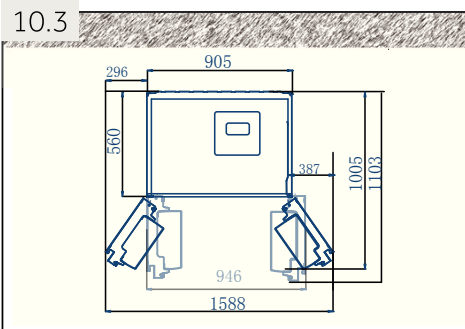


ПОПЕРЕДЖЕННЯ!

- ▶ Прилад важкий. Завжди переміщайте його за допомогою щонайменше двох осіб.
- ▶ Тримайте всі пакувальні матеріали в недоступних для дітей місцях та утилізуйте їх екологічно чистим способом.
- ▶ Дістаньте прилад з упаковки.
- ▶ Видаліть усі пакувальні матеріали, включаючи прозору захисну плівку.

10.2 Умови експлуатації

Температура в приміщенні завжди повинна бути в межах від 16°C до 43°C, оскільки це може впливати на температуру всередині приладу та його енергоспоживання. Не встановлюйте прилад поблизу інших приладів, що виділяють тепло (духовок, холодильників), без ізоляції.

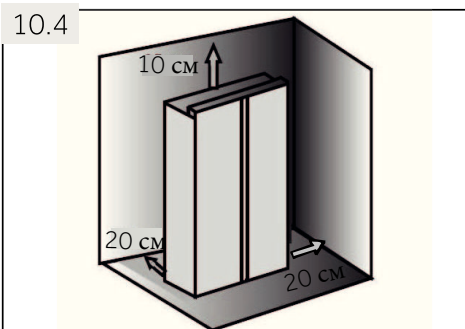


10.3 Вимога до місця установки

Необхідний простір при відкритих дверях (Мал. 10.3):

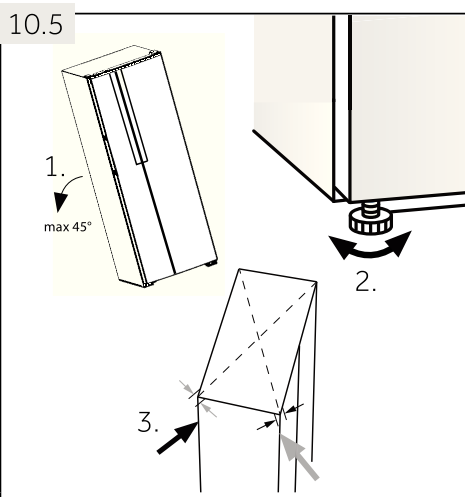
Ширина приладу: 1588мм

Глибина приладу: 1103мм



10.4 Вентиляція

Щоб забезпечити достатню вентиляцію пристрою з міркувань безпеки, необхідно дотримуватись вимог до вентиляційних решіток (Мал. 10.4).



10.5 Вирівнювання приладу

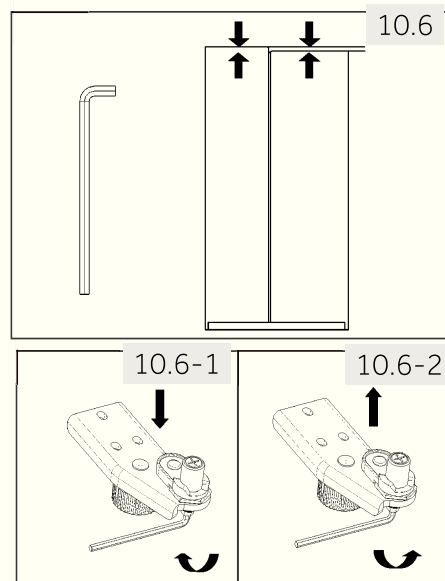
Прилад слід розміщувати на рівній та твердій поверхні.

1. Трохи відхиліть пристрій дозад (Мал. 10.5).
2. Встановіть потрібну висоту ніжок. Переконайтесь, що відстань до стіни з боку шарніра не менше 5 см.
3. Стійкість приладу можна перевірити, по черзі натискаючись на діагоналі. Легке коливання повинно бути однаковим в обох напрямках. В іншому випадку каркас може викривитися, в результаті чого можуть виникнути протікання через ущільнення дверей. Мінімальний ухил до заднього боку полегшує закривання дверей.

10.6 Точне налаштування дверей

Якщо після вирівнювання дверей за допомогою регулювання ніжок двері все ще не знаходяться на одному рівні, цю невідповідність можна усунути, повернувши вал підйому шарніра у правому нижньому куті дверей холодильника за допомогою гайкового ключа (Мал. 10.6)

- ▶ Поверніть вал підйому за годинниковою стрілкою за допомогою гайкового ключа, щоб опустити двері (Мал. 10.6-1).
- ▶ Поверніть вал підйому проти годинникової стрілки за допомогою гайкового ключа, щоб підняти двері (Мал. 10.6-2).

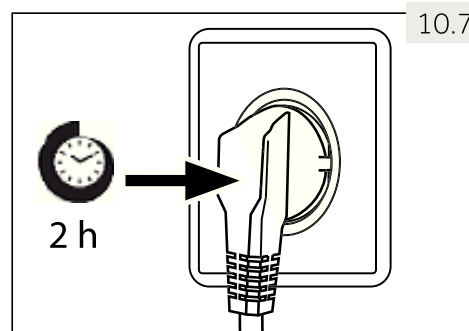


ПОПЕРЕДЖЕННЯ!

Не налаштовуйте шарнірно-підйомний вал надмірно на висоту, що може призвести до того, що вал залишить своє початкове зафіксоване положення. (Регульований діапазон висоти: 3 мм)

10.7 Час очікування

Масило, що не потребує обслуговування, розташоване в капсулі компресора. Це мастило може просочитись через закриту трубопровідну систему під час перевезення в нахиленому положенні. Перш ніж підключити прилад до джерела живлення, слід почекати щонайменше 2 години (Мал. 10.7), щоб мастило повернулося в капсулу.



10.8 Підключення до електромережі

Перед кожним підключенням перевірте, чи:

- ▶ розетка та запобіжник живлення відповідають техпаспорту.
- ▶ розетка заземлена та не має багатополюсного роз'єму або розширення.
- ▶ штепсель та розетка є відповідними.

Вставте штепсель у правильно встановлену господарську розетку.



ПОПЕРЕДЖЕННЯ!

Щоб уникнути ризиків, заміну пошкодженого кабелю живлення має виконувати сервісна служба (див. гарантійний талон).

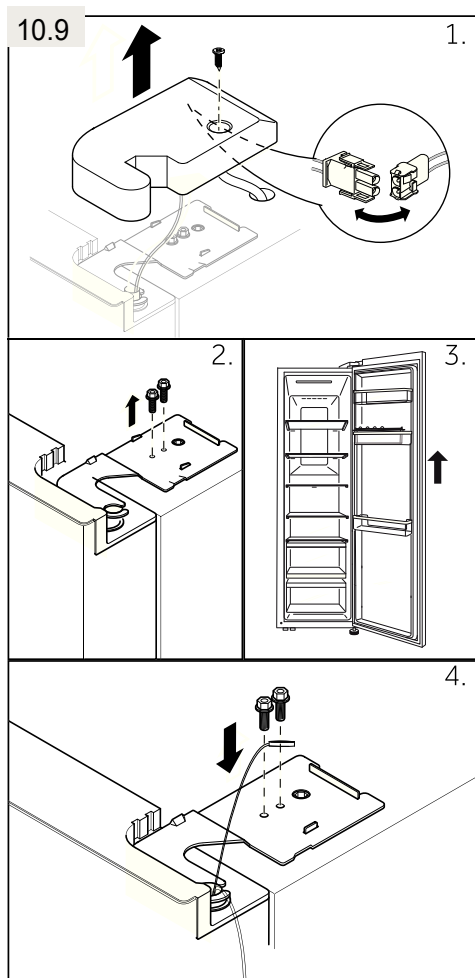
10.9 Зняття та встановлення дверей

Якщо вам потрібно зняти двері приладу, дотримуйтесь інструкцій щодо зняття та встановлення дверей, зазначених нижче (Мал. 10.9)



ПОПЕРЕДЖЕННЯ!

- ▶ Перед будь-якою операцією вимкніть прилад та від'єднайте шнур живлення від розетки.
- ▶ Прилад важкий. Завжди переміщайте його за допомогою щонайменше двох осіб.
- ▶ Не нахиляйте прилад більше, ніж на 45°, та не кладіть його горизонтально.



1. Відкрутіть гвинт кришки шарніра та зніміть кришку. Визволить роз'єм кабелю.

2. Відкрутіть гвинти, утримуючи верхній шарнір, та зніміть шарнір.
3. Підніміть двері холодильної камери, щоб зняти їх.


4. Повторно встановіть дверцята, повторивши всі етапи навпаки. Переконайтесь, що кабель заземлення буде зафіксований гвинтом.



Примітка: Двері холодильної камери

На малюнках зображено зняття дверей холодильної камери. Для зняття дверей морозильної камери використовуйте відповідні деталі з іншого боку

11.1 Довідковий листок технічних даних приладу відповідно до Регламенту

Торгова марка	Haier
Ідентифікатор моделі	HRF-535DM7RU HRF-541DM7RU/HRF-541DG7RU
Категорія моделі	Холодильник з морозильною камерою
Клас енергоефективності	A+
Річне споживання енергії (кВт * год / рік) ¹	399
Об'єм зберігання, що охолоджується (л)	337
Об'єм зберігання, що заморожується (л) ****	167
Рейтинг	
Температура інших камер > 14°C	Відсутні
Система без розморожування	Так
Час підвищення температури (год)	5
Продуктивність заморожування (кг / 24 год)	10
Кліматичний клас Цей прилад призначений для використання при температурі навколишнього середовища від 10°C до 43°C.	SN-N-ST-T
Виділення акустичного шуму в повітрі (дБ (А) на 1ПВт)	38
Тип конструкції	Розташований окремо

На основі стандартних результатів тестування протягом 24 годин. Фактичне споживання енергії буде залежати від способу використання приладу та місця його розташування.

11.2.1 Додаткові технічні дані

Напруга / частота	220-240В ~ / 50Гц
Вхідна потужність (Вт)	200
Головний запобіжник (А)	15
Холодоагент	R600a
Розміри (В / В / Г у мм)	1775/908/647

11.2.2 Стандарти та директиви

Цей виріб відповідає вимогам усіх чинних директив ЄС та відповідних гармонізованих стандартів, які передбачають маркування CE.

Ми рекомендуємо звертатись до нашої сервісної служби компанії Haier та використовувати оригінальні запчастини.

У разі виникнення проблем з вашим приладом, спочатку перевірте розділ «УСУНЕННЯ НЕСПРАВНОСТЕЙ».

Якщо ви не можете знайти рішення там, будь ласка, зв'яжіться

- ▶ з вашим місцевим дилером або
- ▶ зі службою сервісу та підтримки на веб-сайті www.haier.com, де ви можете знайти телефонні номери та поширені запитання, і де можна активувати сервісну заявку.

Щоб зв'язатися з нашою Сервісною службою, переконайтесь, що у вас є наступна інформація.

Цю інформацію можна знайти у техпаспорті.

Модель _____ Серійний номер _____

Перевірте наявність гарантійної картки, що постачається з виробом, для гарантійних випадків.

Транспортування і зберігання

Перевозити і зберігати продукт необхідно в заводській упаковці, згідно із зазначеними на ній маніпуляційним знакам.

Під час навантаження, розвантаження і транспортування дотримуйтеся обережності.

Транспорт і сховища повинні забезпечувати захист продукту від атмосферних опадів і механічних пошкоджень.

Haier өнімін сатып алғаныңызға алғыс айтамыз.

Осы құрылғыны қолданбас бұрын, осы нұсқаулықтарды мұқият оқып шығуыңызды сұраймыз.

Нұсқаулықта құрылғыдан барынша пайда алу, әрі оны қауіпсіз және дұрыс орнату, пайдаланылуы мен қызмет көрсетуі жайлы маңызды ақпарат бар.

Құрылғыны қауіпсіз және дұрыс пайдалану үшін нұсқаулықты әрдайым ыңғайлы жерде сақтаңыз.

Егер сіз құрылғыны сатсаңыз, оны біреуге берсеңіз немесе көшуге байланысты қалдырсаңыз, жаңа иесі құрылғымен, оның қауіпсіздік техникасының ескертулерімен танысуы үшін бұл нұсқаулықты да бергеніңізге көз жеткізіңіз.

Түсіндірме жазба

Ескерту - Қауіпсіздік туралы маңызды ақпарат

Жалпы ақпарат пен кеңестер

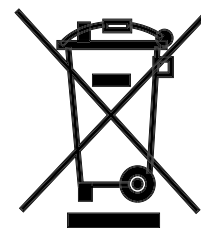
Экологиялық ақпарат

Қайта өңдеу

Қоршаған орта мен адамзат денсаулығын қорғауға көмектесіңіз.

Контейнерді қайта өңдеу үшін тиісті контейнерге салыңыз.

Электр және электрондық құрылғылардың қалдықтарын қайта өңдеуге көмектесіңіз. Осы белгімен белгіленген құрылғыларды тұрмыстық қалдықтармен бірге тастамаңыз. Өнімді жергілікті қайта өңдеу орнына қайтарыңыз немесе муниципалдық кеңсеге хабарласыңыз.



ЕСКЕРТУ!

Жарақат алу немесе тұншығу қаупі бар!

Суық агенттер мен газдар кәсіби түрде қайта өңделулері қажет. Мұқият өңдемес бұрын суық агентті контурының сорап-компрессор құбыры бүтін көз жеткізіңіз. Құрылғыны электр желісінен ажыратыңыз. Желілік кабельді кесіп алып, қайта өңдеуге жіберіңіз. Жабдыққа балалар мен үй жануарларының кіріп кетуіне жол бермеу үшін табандық пен жәшіктерді, есіктің ілмегі мен тығыздағыштарын алып тастаңыз.

Ескі жабдықтардың әлі де тарату бағасы сақталады. Жоюдың экологиялық таза әдісі құнды шикізатты қалпына келтіріп, қайта пайдалануға мүмкіндік береді.

Оқшаулағыш пенопласт үшін кеңейткіш ретінде озонға зиян келтірмейтін жанғыш зат циклопентан қолданылады.

Бұл өнімді дұрыс кәдеге жарату арқылы сіз қоршаған ортаға және адам денсаулығына тиюге мүмкін болған кері әсердің алдын аласыз.

Осы өнімді қайта өңдеу туралы толық ақпарат алу үшін тұрмыстық қалдықтарды жою бойынша жергілікті кеңеске, қызметке немесе кәсіпкерлер қызмет көрсететін өнім сатып алған дүкенге хабарласыңыз.

1 – Қауіпсіздік ақпараты	64
2 - Тағайындалуы бойынша пайдалану	68
3 - Өнімнің сипаттамасы.....	70
4 - Басқару панелі	71
5 - Пайдалану	72
6 -Э нергия үнемдеу бойынша кеңестер	79
7 - Құрал	80
8 - Күту және тазалау	81
9 - Ақаулықтарды жою	83
10 - Орнату	86
11 - Техникалық мәліметтер.....	89
12 - Клиенттерге қызмет көрсету	90

Жабдықты алғаш қоспас бұрын келесі қауіпсіздік нұсқаулықтармен танысып шығыңыз!



ЕСКЕРТУ!

Алғаш қолданар алды

- ▶ Тасымалдау кезінде ешқандай зақымдану болмағанына көз жеткізіңіз.
- ▶ Барлық қаптамаларды алып тастаңыз және балалардың қолы жетпейтін жерде сақтаңыз.
- ▶ Суық агенті контурының толық тиімділігі үшін құрылғыны орнатар алды кемінде екі сағат күтіңіз.
- ▶ Жабдық ауыр болғандықтан оны әрдайым кемінде екі адам ұстауы қажет.

Орнату

- ▶ Жабдықты жақсы желдетілетін жерге қою керек. Жабдықтың жоғарғы жағында кемінде 20 см және айналасында 10 см кеңістік болуын қамтамасыз етіңіз.
- ▶ Жабдықты ешқашан дымқыл жерге немесе сумен тиетін жерге қоймаңыз. Су тамшылары мен дақтарды жұмсақ таза матамен сүртіңіз.
- ▶ Жабдықты күн сәулесі тікелей түсетін жерге немесе жылу көздерінің (мысалы, пештер, жылытқыштар) жанында орнатпаңыз.
- ▶ Жабдықты оның өлшемі мен қолданылуына қолайлы жерде орнатып, тегістеңіз.
- ▶ Жабдықтағы немесе кірістірілген конструкциядағы желдеткіш тесіктерін кедергілерден бос ұстаңыз.
- ▶ Төлқұжатты тақтайшада көрсетілген электр ақпараты қуат көзіне сәйкес келетінін тексеріңіз. Сәйкес келмеген жағдайда электршіге хабарласыңыз.
- ▶ Жабдық 220-240 айнымалы тоқ вольт/50 Гц қуат көзімен жұмыс жасайды. Кернеудің қалыптан тыс тербелісі жабдықтың іске қосылмауына немесе температура немесе компрессор реттегішінің зақымдалуына әкелуі мүмкін немесе жұмыс істеу кезінде қалыптан тыс шулар туындауы мүмкін. Бұл жағдайда автоматты реттегіш орнатылуы тиіс. HRF-IV600 SBS (CG) жабдығы 230 В~/60 Гц қуат көзінен жұмыс істейді.
- ▶ Қуат көзі үшін жеке жерге тұйықталған жалғағыш пайдаланыңыз, ол қол жетімді болуы тиіс. Жабдық жерге тұйықталған болуы тиіс.
- ▶ **Тек Ұлыбритания үшін:** жабдықтың қуат көзі кабелі 3 істікті вилкамен (жерге тұйықтайтын) жабдықталған, ол стандартты 3 істікті шнурлы розеткаға (жерге тұйықтайтын) жарамды. Үшінші сұққышты (жерге тұйықтайтын) ешқашан кеспеңіз және шешпеңіз. Жабдықты орнатқаннан кейін розетка қол жетімді болуы тиіс.
- ▶ Көп штепсельді адаптерлер мен ұзартқыш кабельдерді пайдаланбаңыз
- ▶ Қуат көзі кабелін жабдықтың қысылмағанына көз жеткізіңіз. Қуат көзі кабелін баспаңыз.
- ▶ Суытқыш агенттің контурын зақымдап алмаңыз.
- ▶ Жабдықтың артқы панелінде бірнеше портативтік розеткалады немесе портативтік қуат көздерін қоймаңыз.

**ЕСКЕРТУ!****Күнделікті қолдану**

- ▶ Бұл құрылғыны 8 жастан асқан балалар және физикалық, сенсорлық немесе ақыл-ой қабілеттері шектеулі немесе тәжірибесі мен білімі жоқ адамдар, егер оларға құрылғыны қауіпсіз пайдалану туралы нұсқаулар мен кеңестер берілген жағдайда, және құрылғыны пайдаланумен байланысты қауіптер түсіндірілген жағдайда қолдануға болады.
- ▶ 3-тен 8 жасқа дейінгі балалардың тоңазытқыш құралды жүктеуіне және түсіруіне рұқсат етіледі, бірақ оны тазалауға және орнатуға рұқсат етілмейді.
- ▶ 3 жасқа толмаған балаларды жабдықтан алыс ұстаңыз, егер олар үнемі бақылауда болмаса.
- ▶ Балалар құрылғыны тазалауды және техникалық қызмет көрсетуді бақылаусыз жүзеге асырмауы керек.
- ▶ Балаларға құрылғымен ойнауға тыйым салынған.
- ▶ Жабдық вилка қол жетімді болатындай орналасуы тиіс.
- ▶ Жабдыққа жақын жерде суық газ немесе басқа да жеңіл тұтанғыш газ аққан жағдайда, газдың ағуы клапанын жабыңыз да, есік пен терезені ашып, желілік шнур вилкасын жабдықтан немесе кез келген басқа жабдықтан ажыратыңыз.
- ▶ Жабдықтың 16-дан 43 ° C дейінгі белгілі диапазондағы қоршаған ортаның температурасында жұмыс істеуге күйге келтірілгеніне назар аударыңыз. Жабдық тиісті түрде жұмыс істей алмайды, егер оны көрсетілген диапазоннан жоғары немесе төмен температурада ұзақ уақытқа қалтырса.
- ▶ Сумен жанасу нәтижесінде электрлік токпен зақымдану немесе құлаумен туындаған жарақаттардың алдын алу үшін жабдыққа тұрақсыз заттарды қоймаңыз (ауыр заттар, суы бар ыдыстар).
- ▶ Есік сөрелерінен тартпаңыз. Есік қисайып кетуі мүмкін, құмыраларға арналған сөре жылжып кетуі мүмкін немесе жабдық құлап қалуы мүмкін.
- ▶ Есікті тек тұтқасынан ұстап ашып, жабыңыз. Есіктер арасындағы және есік пен шкаф арасындағы саңылау өте тар. Саусақтарыңызды қысып алмас үшін бұл орындарға қолыңызды салмаңыз. Егер қозғалу аймағында балалар жоқ болған жағдайда есікті ашып-жабыңыз.
- ▶ Жеңіл тұтанатын, жарылыс қауіпі бар немесе тот басқан материалдарды жабдықта немесе оған жақын жерде сақтамаңыз және пайдаланбаңыз.
- ▶ Дәрілерді, бактерияларды немесе химиялық заттарды жабдықта сақтамаңыз. Бұл жабдық тұрмыстық жабдық болып табылады. Қатаң температуралық режимді қажет ететін материалдарды сақтамау ұсынылады.
- ▶ Құмырадағы немесе банкалардағы сұйықтықтарды, әсіресе газдалған сусындарды (күшті спиртті сусындардан басқа) мұздатқыш камерада сақтамаңыз, себебі олар еріту кезінде жарылып кетуі мүмкін.



ЕСКЕРТУ!

Күнделікті қолдану

- ▶ Тамақтың күйін тексеріңіз, егер мұздату камерасынд қызу орын алса.
- ▶ Тоңазыту камерасында шамадан тыс төмен температура қоймаңыз. Жоғары баптаулар кезінде минус температуралар болуы мүмкін. Назар аударыңыз: Құмыралар сынып қалуы мүмкін.
- ▶ Мұздатылған заттарға су қолмен жанаспаңыз (қолғап киіңіз). Әсіресе мұздарды мұздату камерасынан алғаннан кейін бірден жеменіз. Мұзды көбіктердің түзілуі немесе қатуы қаупі бар. Алғашқы әрекет: тез арада суық судың астында ұстаңыз. Do not pull away!
- ▶ Жұмыс уақытында мұздату камерасының сақтауға арналған бөлімшесінің ішкі бетіне жанаспаңыз, әсіресе сулы қолмен, себебі сіздің қолыңыз бетте қатып қалуы мүмкін.
- ▶ Қуат көзі істен шыққан жағдайда немесе тазалау алдында жабдықты желіден өшіріңіз. Жабдықты қайта іске қосу алдында кемінде 5 минут күтіңіз, себебі жиі іске қосу компрессорды зақымдауы мүмкін.
- ▶ Тағамдарды сақтауға арналған ойықтардың ішінде электрлік құрылғыларды пайдаланбаңыз, егер олар өндірушімен ұсынылған типке сәйкес келмейтін болса.
- ▶ Су құйғыштың түрлерімен ауыз суды ғана пайдаланыңыз.

Қызмет көрсету/тазалау

- ▶ Балалар тазалау немесе қызмет көрсетуі кезінде балаларды қадағалаңыз.
- ▶ Ағымдағы техникалық қызмет көрсетуге кіріспес бұрын жабдықты электр желісінен өшіріңіз. Жабдықты қайта іске қосу алдында кемінде 5 минут күтіңіз, себебі жиі іске қосу компрессорды зақымдауы мүмкін.
- ▶ Жабдықты өшіру кезінде кабельді емес, вилканы ұстаңыз.
- ▶ Қырау мен мұзды үшкір заттармен қырмаңыз.. Пластикалық бөлшектердің зақымдануының алдын алу үшін аэрозольдар, жылытқыштар, фен, бумен тазалағыш сияқты электрлік қыздырғыштар немесе басқа да жылу көздерін пайдаланбаңыз.
- ▶ Еріту процессін жылдамдату үшін, өндіруші ұсынғаннан басқа механикалық құралдар немесе басқа да құралдарды пайдаланыңыз.
- ▶ Жабдықты қатты щеткалармен, кір жууға арналған ұнтақпен, жанармаймен, амилацетатпен, ацетонмен және басқа да органикалық ерітінділермен, қышқылды немесе сілтілі ерітінділермен тазаламаңыз. Зақымданудың алдын алу үшін тоңазытқышқа арналған арнайы жуғыш құралдың көмегімен тазалауыңызды өтінеміз.
- ▶ Ең соңында жылы су мен ас содасының ерітіндісін қолданыңыз - бір ас қасық ас содасына бір литрге дейін су. Сумен жақсылап шайып, құрғатып сүртіңіз. Тазартқыш ұнтақтарды немесе басқа да абразивті тазартқыш құралдарды пайдаланбаңыз.

Ыдыс жуғыш машинада алынбалы бөлшектерді жумаңыз.



ЕСКЕРТУ!

Қызмет көрсету/тазалау

- ▶ Егер қуат сымы зақымдалған болса, қауіпті жағдай туғызбас үшін оны өндіруші, қызмет көрсету агенті немесе соған сәйкес білікті маман ауыстыруы керек.
- ▶ Жабдықты өздігіңізден жөндемеңіз, бөлшектемеңіз немесе өзгертпеңіз. Жөндеген жағдайда біздің қолдау қызметімен байланысыңыз.
- ▶ Егер жарықтандыру лампалары зақымдалған болса, қауіпті жағдай туғызбас үшін оны өндіруші, қызмет көрсету агенті немесе соған сәйкес білікті маман ауыстыруы керек.
- ▶ Өрт қауіпінің алдын алу үшін, сонымен қатар энергия тұтынуды арттыру үшін құрылғының артқы жағының шаңын тазалаңыз, кем дегенде, жылына бір рет
- ▶ Тазалау уақытында жабдықты жумаңыз және бүркімеңіз.
- ▶ Жабдықты тазалау үшін су бүркінділерін немесе буды пайдаланбаңыз.
- ▶ Суық шыны сөрелерді ыстық сумен жумаңыз. Температураның аяқ астынан өзгеруі әйнектің сынуына әкелуі мүмкін.
- ▶ Егер жабдықты ұзақ уақытқа қолданыстан шығарсаңыз, иістің пайда болуының алдын алу және ішіндегі жағымсыз иісті болдырмау үшін оны ашық күйде қалдырыңыз.

Суытқыш агент туралы ақпарат



ЕСКЕРТУ!

Жабдықтың ішінде жеңіл тұтанатын суытқыш агент ISOBUTANE (R600a) бар. Суытқыш агенттің контуры тасымалдау немесе орнату уақытында зақымдалмағанына көз жеткізіңіз. Суытқыш агенттің ағуы көздің жарақаттануына немесе тұтануға әкелуі мүмкін. Егер зақымдану орын алған болса, ашық от көздерін қашықта ұстаңыздар, ғимаратты мұқият желдетіңіздер, жабдықтың немесе кез келген басқа құралдардың қуат көзі шнурларын қоспаңыз және өшірмеңіз. Қызмет көрсету бөліміне хабарлаңыз.

Суыту агенті көзге тиген жағдайда оны тез арада ағынды сумен жуыңыз да, бірден окулистке қаралаңыз.

НАЗАР АУДАРЫҢЫЗ: Салқындату жүйесі жоғары қысымда орналасқан. Оған тиіспеңіз. Жеңіл тұтанатын суыту агенттері пайдаланылғандықтан, жабдықтың нұсқаулыққа сәйкес орнатуды, өңдеуді және қызмет көрсетуді ұсынамыз және жабдықты жою үшін біздің қызмет көрсету бөліміне немесе кәйби агентке байланысыңыз.

2.1 Тағайындалуы бойынша пайдалану

Бұл құрылғы үйде және сол сияқты мақсаттарда қолдануға арналған:

- дүкендердегі, кеңселердегі және басқа да жұмыс ғимараттарындағы персоналдарға арналған ас үй бөлмелері;
- қонақ үйлердегі, мотельдердегі және басқа да тұрғылықты ғимараттардың клиенттер мен фермерлік үйлер
- төсек пен таңғы ас түрінің күйі;
- қоғамдық тамақтану және ұқсас бөлшек емес тұтынулар

► Егер жадбық ұзақ уақыт бойына пайдаланылмаса және сіз тек Holiday функциясын немесе тоңазытқышқа/мұздатқышқа арналған тоңазытқышты өшіру функциясын ғана пайдаланатын болсаңыз:

- Тамақты шығарыңыз
- Қуат көзі шнурын өшіріңіз
- Жоғарыда сипатталғандай жабдықты тазалаңыз
- Ішінде жағымсыз иістердің пайда болуының алдын алу үшін есіктерін ашық күйде қалдырыңыз.

► Тағам өнімдері немесе шараптың сақталуын қамтамасыз ету үшін пайдалану бойынша осы нұсқаулықты сақтаңыз.

► Тағамның ластануының алдын алу үшін (шарап қоймасына жатпайды) келесі нұсқаулықтарды сақтаңыз:

- Ұзақ уақыт бойы ашық тұрған есіктер жабдық ойықтарындағы температураның біршама артуына әкеледі.

- Тағам өнімдерімен жанасатын және дренаждық жүйелерге қол жетімді беттерді үнемі тазалаңыз

- Шикі ет пен балықты тоңазытқышта/мұздату камерасында олар басқа тағамдармен жанаспайтындай және оларға суы тамбайтындай контейнерлерде сақтаңыз. Тағам өнімдерінің қауіпсіздігін қамтамасыз ету үшін жылдам дайындалатын тағамдар мен шикі ет/балық жеке сақталуы тиіс.

- Мұздатылған өнімдерге арналған екі жұлдызды ойықтар алдын ала мұздатылған өнімдерді сақтау үшін, балмұздақ жасау үшін және мұз кесектерін дайындау үшін жарамды.

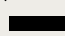
- Бір, екі және үш жұлдызды ойықтар балғын өнімдерді мұздату үшін жарамайды.

- Егер тоңазыту құрылғылар ұзақ уақыт бойы бос қалса, оны өшіріп, ерітіңіз, тазалаңыз, кептіріңіз және құрылғының ішінде зеңнің пайда болуының алдын алу үшін есігін ашық күйде қалдырыңыз

► Жабдықтың әртүрлі ойықтарында болатын температураның таралуын ескере отырып, тағамдардың белгілі түрлері сақталуы тиіс жабдықтың ойығындағы біршама жарамды бөлік туралы толығырақ ақпарат басқа нұсқаулықтың бір бөлігінде бар.

Қайта өңдеу



Тағамдағы немесе оның қаптамасындағы таңба  бұл өнімді тұрмыстық қалдық ретінде қарамауды ұсынады. Мұның орнына ол электрлік және электрондық құралды қайта өңдеу үшін сәйкес жинау пунктіне берілуі тиіс. Бұл өнімді дұрыс кәдеге жарату арқылы сіз қоршаған ортаға және адам денсаулығына тиюге мүмкін болған кері әсердің алдын аласыз, олар кері жағдайда бұл өнімді дұрыс ұстамаудан туындауы мүмкін. Осы өнімді қайта өңдеу туралы толық ақпарат алу үшін тұрмыстық қалдықтарды жою бойынша жергілікті қалалық кеңсемен, жою қызметімен немесе өнім сатып алған дүкенмен хабарласыңыз.

Жеңіл тұтанатын газдар қолданылатындықтан, жабдықты жою үшін кәсіби агентпен немесе сатудан кейінгі қызмет көрсету бөлімен байланысуыңызды өтінеміз.

ЕСКЕРТУ!

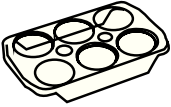


Жарақат алу немесе тұншығу қаупі бар!

Суық агенттер мен газдар кәсіби түрде қайта өңделулері қажет. Мұқият өңдемес бұрын суық агентті контурының сорап-компрессор құбыры бүтін көз жеткізіңіз. Құрылғыны электр желісінен ажыратыңыз. Желілік кабельді кесіп алып, қайта өңдеуге жіберіңіз. Жабдықта балалар мен үй жануарларының кіріп кетуіне жол бермеу үшін табандық пен жәшіктерді, есіктің ілмегі мен тығыздағыштарын алып тастаңыз.

Жабдықты өзгертуге немесе түрлендіруге тыйым салынады. Байқаусыз пайдалану қауіптілікке және кепілдік талаптардың жоғалуына әкелуі мүмкін.

2.2 Аксессуарлар

Осы тізімге сәйкес жабдықтар мен әдебиетті тексеріңіз (2.2 сурет):

				
<p>Мұзға арналған сыйымдылық 2 дана.</p>	<p>Жұмыртқаға арналған тұғыр 2 дана.</p>	<p>Энергия тиімділігін таңбалау</p>	<p>Кепілдік талоны</p>	<p>Пайдалану жөніндегі Нұсқаулық</p>
				
<p>Кілт</p>				

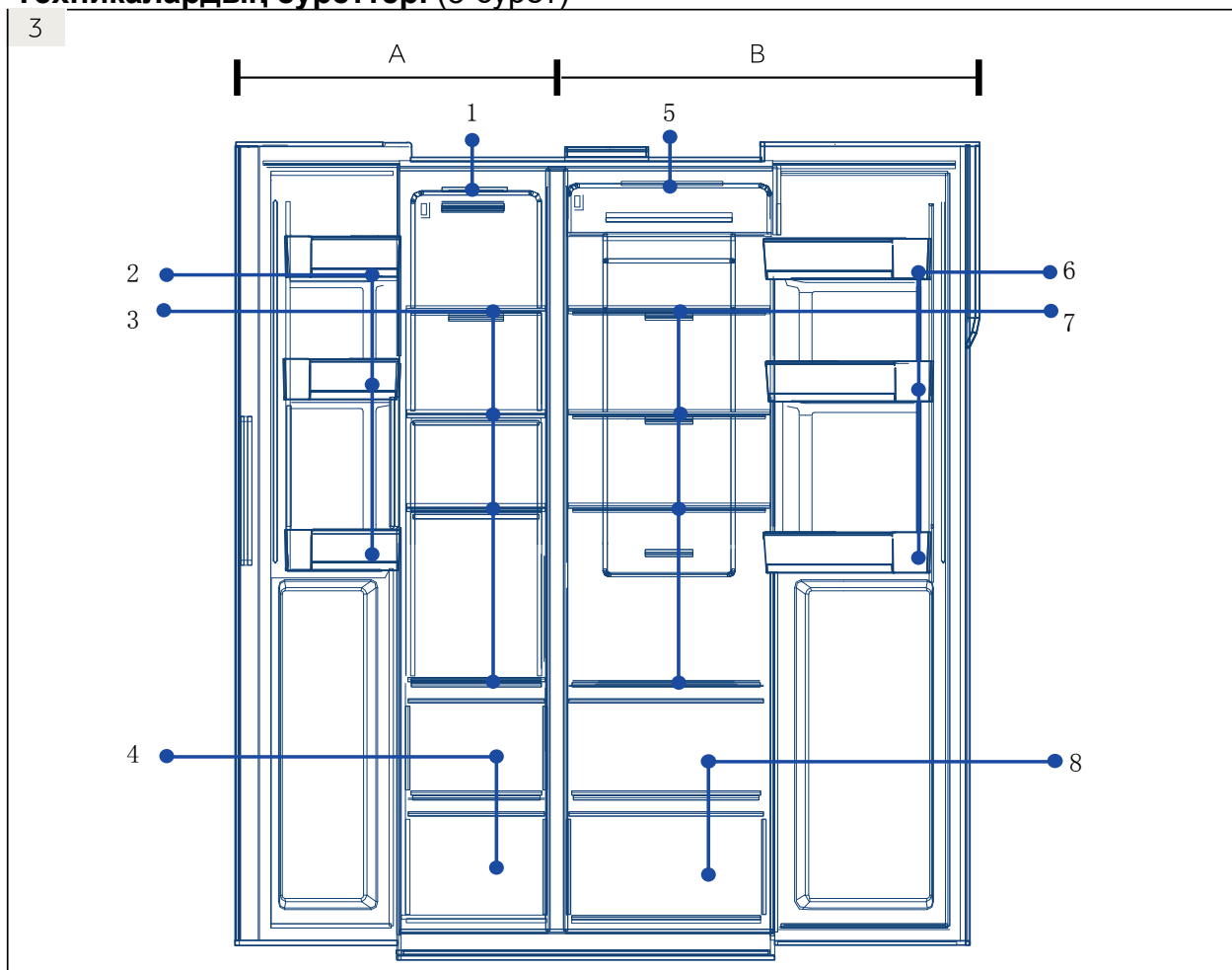
2.2

i Хабарлама

Техникалық өзгерістер мен әртүрлі үлгілер салдарынан осы нұсқаулықтағы кейбір иллюстрациялар сіздің үлгіден ерекшеленуі мүмкін.

Техникалардың суреттері (3-сурет)

Техникалардың суреттері (3-сурет)



A: Мұздату камерасы

1. Шамдал
2. Есік бағаны/
құмыраларға арналған
ұстағыш
3. Мұздатқыш сөрелері
4. Мұздатқыш камерасы

B: Тоңазытқыш бөлігі

5. Шамдал
6. Есік бағаны/құмыраларға
арналған ұстағыш
7. Тоңазытқыш сөрелері
8. Тоңазытқыш камерасы

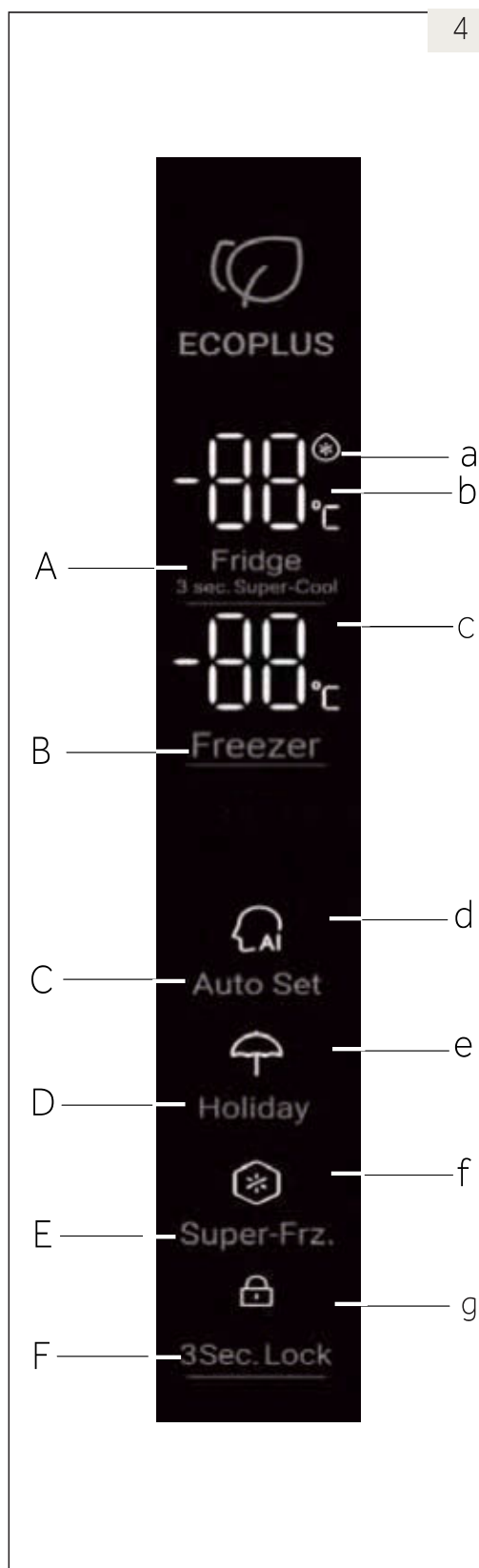
Басқару панелі (4-сурет)

Кілттер:

- A. Тоңазытқыш селекторы
- B. Мұздатқыштың селекторы
- C. Автореттеу режимі
- D. Демалыс режимі
- E. Супер мұздату режимі
- F. Панельді бұғаттау селекторы

Индикаторлар:

- a. Супер суыту режимі
- b. Тоңазытқыш температурасы
- c. Мұздатқыш температурасы
- d. Автореттеу режимі
- e. Демалыс режимі
- f. Супер мұздату режимі
- g. Панельді бұғаттау



5.1. Біріншілік пайдалану

Тоңазытқыш қуат көзіне бірінші рет қосылған кезде, дисплей қосулы болады. Тоңазыту камерасы үшін бастапқы күйі бойынша температура 4 °C құрайды, ал мұздату камерасы үшін -18 °C. Интеллектуалдық функция индикаторы қосылады.

5.2. Бұғаттау/бұғаттан шығару панелі

Автоматты бұғаттау

Тоңазытқыштың есігі мен мұздату камерасының есігі жабық болған кезде және бір де бір батырма 30 секунд бойына пайдаланылмаса, панельдің жарығы автоматты түрде өшіп, панель бұғатталады.

Қолмен бұғаттау::

Панель бұғаттан шығарылған кезде, бұғаттау батырмасын 3 секундқа басыңыз және дыбыс шығарады, бұғаттау индикаторы жанады, сосын дисплей бұғатталады.

3Sec.Lock



3 секунд басыңыз.

индикатор қосулы
Панель бұғатталған

Бұғаттан шығару

Панель өшірулі болған кезде, тоңазытқыштың кез келген есігін ашыңыз немесе басқару панеліндегі кез келген батырмаға жанасыңыз, панель жанады. Бұл уақытта панель бұғатталады. 3 секунд бойы функционалдық бұғаттау батырмасына басыңыз, дыбысы шығады, индикатор сөнеді, ал панель бұғаттан шығады.



3Sec.Lock

Панель қосулы
Есікті ашыңыз
немесе кез келген
батырманы басыңыз

3 секунд басыңыз.

Индикаторлар
өшірулі
Панель бұғаттаулы

5.3. Тоңазытқыш температурасын реттеңіз

1. Басқару панелі бұғаттан шыққан кезде, "Тоңазытқыш селекторына" басыңыз, дыбысы шығады, тоңазытқыш температурасының индикаторы жыпылықтайды. Енді тоңазытқыш температурасын қоюға болады.

2. Сосын тоңазытқыш селекторына әрбір басу кезінде дыбысы шығады да, температура 1-ге төмендейді. Ауыстырып қосу реттілігі «4 °C / 3 °C / 2 °C / 1 °C / 9 °C / 8 °C / 7 °C / 6 °C / 5 °C / 4 °C» сияқты үздіксіз циклде орналасқан.

Fridge



-00°C



Fridge



-00°C

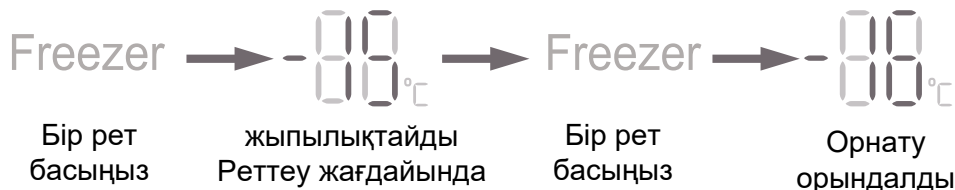
Бір рет
басыңызжыпылықтайды
Реттеу жағдайындаБір рет
басыңызОрнату
орындалды

Хабарлама

Жабдық ұсынылған 4 °C (тоңазытқыш) және -18 °C (мұздатқыш) температураға реттелген. Қоршаған ортаның қалыпты жағдайларында сізге температура орнатып қажеті жоқ.

5.4. Мұздатқыш температурасын реттеңіз

1. Басқару панелі бұғаттан шыққан кезде, "Мұздатқыш селекторына" басыңыз, дыбысы шығады, мұздатқыш температурасының индикаторы жыпылықтайды. Енді мұздатқыш температурасын қоюға болады.
2. Сосын мұздату камерасының селекторына әрбір басу кезінде дыбысы шығады да, температура 1-ге төмендейді. Ауыстырып қосу реттілігі «-18 ° C / -19 ° C / -20 ° C / -21 ° C / -22 ° C / -23 ° C / -24 ° C / -14 ° C / -15 ° C / -16 ° C / -17 ° C / -18 ° C » сияқты үздіксіз циклде орналасқан.

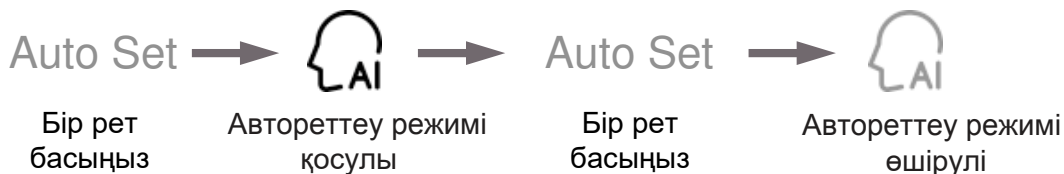


Ескерту

Температура орнатылған, егер 5 секунд ішінде бір де бір батырма басылмайтын болса, температура автоматты түрде расталады және сақталады.

5.5. Автореттеу режимі

1. Басқару панелі бұғаттан шыққан кезде, "автореттеу режимі селекторын" басыңыз, дыбысы шығады, автореттеу режимнің индикаторы қосылады. Автореттеу режимді іске қосу
2. Автореттеу режимнің индикаторы қосулы болған кезде, Автореттеу режимді таңдау батырмасына басыңыз, дыбысы шығады, Автореттеу режим индикаторы өшеді де, автореттеу режим жабылады.



Ескерту

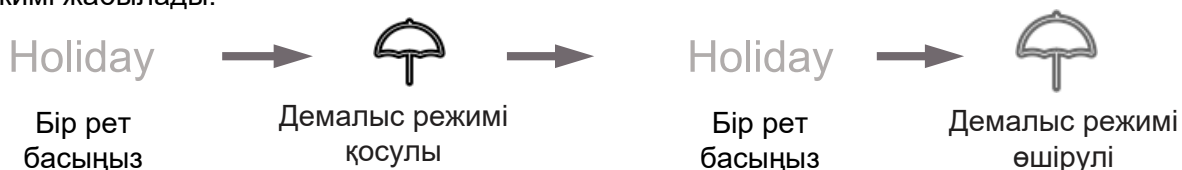
Автореттеу режимі қосулы болған кезде, тоңазытқыш пен мұздатқыштың температурасын таңдауға болмайды. Тоңазытқыштың немесе мұздатқыштың селекторына басқан кезде операцияның рұқсат етілмегені туралы еске салатын дыбыстық автореттеу режим индикаторы жыпылықтайды. Автореттеу режимде жылдам салқындату, жылдам мұздату немесе демалыс функциясы таңдалған болса, Автореттеу режим өшеді де, автоматты түрде жабылады.

5.6. Демалыс режимі

Демалыс режимі тоңазытқыштың ұзақ уақыт қолданылмауына есептелген. Демалыс режимі қосулы болған кезде мұздау камерасының температурасын таңдауға болады, ал сол уақытта тоңазытқыш температурасы автоматты түрде 17 ° C-қа орнатылады, бұл мұздату камерасындағы жоғары температурасалдарынан кез келген иісті жояды, сонымен қатар энергия тұтынуды үнемдейді.

1. Басқару панелі бұғаттан шыққан кезде, "Демалыс режим селекторын" басыңыз, дыбысы шығады, демалыс режимнің индикаторы қосылады. Демалыс режимі басталды

2. Демалыс режимінің индикаторы қосулы болған кезде, демалыс режимін таңдау батырмасына басыңыз, дыбысы шығады, демалыс режіі индикаторы өшеді де, демалыс режимі жабылады.



i Ескерту

Демалыс режимі қосулы боған кезде тоңазытқыш температурасы таңдалмайды. Тоңазытқыштың селекторына басқан кезде операцияның рұқсат етілмегені туралы еске салатын дыбыстық демалыс режимі индикаторы жыпылықтайды. Демалыс режимін таңдамас бұрын, тамақтың сапасының бұзылуының алдын алу үшін тоңазытқышты тазалауыңызды өтінеміз. Демалыс режимі қосулы болған кезде бір уақытта интеллектуалдық функция және жылдам салқындату функциясын таңдауға болмайды. Егер интеллектуалдық режим немесе жылдам салқындату таңдалған болса, демалыс режимі индикаторы өшеді және функция автоматты түрде жабылады.

5.7. Супер суыту режимі

1. Басқару панелі бұғаттан шыққан кезде "Тоңазытқыш селекторы" батырмасына басыңыз да, 3 секунд бойы ұстаңыз, дыбысы шығып, Супер суыту индикаторы жанады. Супер суыту басталады.

2. Супер суыту индикаторы қосылған кезде, тоңазытқыш селекторын 3 секундқа басыңыз, дыбысы шыққан кезде супер салқындату индикаторы өшеді. Супер суыту режимі жабылады.

3. Супер суыту режимі қосулы болған кезде, супер суыту режимі бекітілген күйге жеткеннен кейін тоңазытқыш автоматты түрде супер салқындатуды өшіру күйіне автоматты түрде өшеді. Егер режимнен қолмен басқару арқылы шыққыңыз келсе, сіз супер салқындату режимін өшіру үшін 3 секунд бойы тоңазытқыш селекторын басыңыз



i Ескерту

Супер суыту функциясы қосулы кезде еркін режим мен демалыс режимі бір уақыта таңдала алмайды. Егер еркін режим немесе демалыс режимі таңдалған болса, супер суыту индикаторы өшеді, ал супер суыту автоматты түрде жабылады.

5.8. Супер мұздату режимі

1. Басқару панелі бұғаттан шыққан кезде супер мұздату режимінің селекторын басыңыз, дыбысы шыққан кезде супер мұздату индикаторы жанады. Супер мұздату режимі басталады
2. Супер мұздату индикаторы қосұлы болған кезде, супер мұздату селекторына басыңыз, дыбысы шығады да, супер мұздату индикаторы өшеді. Супер мұздату режимі жабылады.
3. Супер мұздату режимі қосұлы болған кезде, супер мұздату режимі бекітілген күйге жеткеннен кейін тоңазытқыш автоматты түрде супер мұздатуды өшіру күйіне ауысады. Егер супер мұздату режимнен қолмен басқару арқылы шыққыңыз келсе, сіз супер мұздату режимін өшіру үшін 3 секунд бойы Супер мұздату селекторын басыңыз



i Ескерту

Супер-мұздату режимі мұздату бөлімінде тағамның қоректік заттарын ұстау үшін тағайындалған және тамақ қысқа мерзімде ериді. Егер бір ретте тағамдардың көп мөлшерін мұздату қажет болса, тағамдарды камераға қоймас бұрын мұздату камерасындағы температура төмен болуы үшін 24 сағатта супер-мұздату режимін орнату ұсынылады. Бұл жағдайда мұздату камерасындағы мұздату жылдамдығы артады және тағам жылдам мұздатылады, сол арқылы тағамның қоректік заттарын тиімді сақтаймыз және сақтауды жеңілдетеміз. Егер сіз супер мұздату режимінде интеллектуалдық функцияны таңдағыңыз келсе, супер мұздату индикаторы өшеді де, супер мұздату режимі автоматты түрде жабылады.

5.9. Ашық есік сигналы

Егер есікті ашу уақыты аса ұзақ болса немесе есік жабылмаса, тоңазытқыш әрбір рет дыбыстық сигнал береді, сосын сізге есікті жабу уақытының қажеттілігі туралы еске салатын болады.

5.10. Басқару панелінің энергия үнемдеуі

30 секунд бойы басқару панелінде ешқандай әрекет орындалмаса, панель автоматты түрде өшеді және бұғатталған күйге ауысады, бұл электр энергиясын үнемдейді. Бұғаттаудың функционалдық батырмасына басқанда немесе кез келген есікті ашқан кезде басқару панелі жанатын болады

5.11. Қуат көзінің істен шығу жадысының функциясы

Тоңазытқыш өшірулі болған кезде, қуат көзінің істен шығуының жұмыс күйі сақталады. Қуат көзін қайталап қосқаннан кейін тоңазытқыш қуат көзі ісен шыққанға дейін орнатылған ауыстырып қосу мен функционалдық күйге сәйкес жұмыс істеуді жалғастырады.

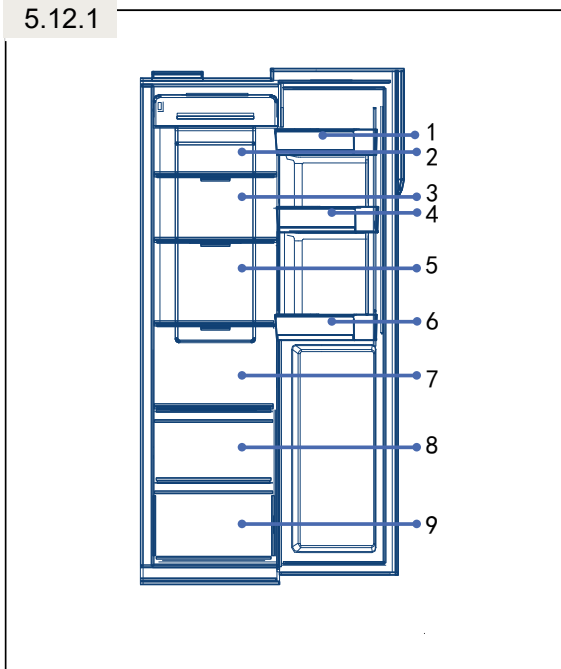
Назар аударыңыз: бұғаттау қызметі жадында сақталмайды. Тоңазытқышты қайта қосқаннан кейін бақылау панелі өзін өзі тексеруді бастайды, бұғаттау функциясының индикаторы өшеді, ал тоңазытқыш бұғатан шығады.

5.12. Балғын өнімдерді сақтау бойынша кеңестер

5.12 Тоңазыту камерасында сақтау

- ▶ Тоңазытқышта 5 ° C төмен температураны ұстаңыз.
- ▶ Ыстық тамақ жабдықта сақтау алдында бөлме температурасына дейін салқындатылуы тиіс.
- ▶ Тоңазытқышта сақталған өнімдер жуылған және сақтау алдында кептірілген болуы тиіс.
- ▶ Сақталуы тиіс тағам иіс немесе дәмінің өзгеруінің алдын алу үшін тиісті түрде жабылуы тиіс.
- ▶ Тамақты артық мөлшерде сақтамаңыз. Тағам өнімдерінің арасында бос орын қалдырыңыз, олар жақсы және бірқалыпты салқындауы үшін айналасында суық ауа өтетіндей болуы керек.
- ▶ Күнделікті желінетін тағамдар сөрөнің алдыңғы бөлігінде сақталуы тиіс.
- ▶ Тағам өнімдері мен қабырғалардың арасында ауаның өтуіне мүмкіндік беретін саңылаулар қалдырыңыз. Артқы қабырғада тағамдарды сақтамаңыз: тамақтар артқы қабырғаға қатып қалуы мүмкін. Тамақтың (әсіресе майлы немесе қышқыл) ішкі қаптаммен тікелей жанасуының алдын алыңыз, себебі май/қышқыл ішкі қаптамасын зақымдауы мүмкін. Майлы/қышқылды ластануды ол пайда болған сайын тазалаңыз.
- ▶ Мұздатылған тағамдарды тоңазытқышта жібітіңіз. Осылайша, сіз мұздатылған тағамдарды энергияны үнемдеу және корпустың температурасын төмендету үшін пайдалана аласыз.
- ▶ Асқабақ, қауын, папайя, банан, анар және сол сияқты жемістер мен көкөністердің ескіру процессін тоңазытқышта жылдамдатуға болады. Сондықтан да оларды тоңазытқышта сақтау ұсынылмайды. Дегенмен, қатты жасыл жемістердің жетілуі белгілі мерзім ішінде ұзартылуы мүмкін. Пияз, сарымсаз, зімбір және басқа да тамыр жемістілерді бөлме температурасында сақтау ұсынылады.
- ▶ Тоңазытқыш ішіндегі жағымсыз иістер бір нәсенің төгілгенін және тазалау қажет екенін білдіреді. 'Күту және тазалау' бөлімін қараңыз.
- ▶ Өртүрлі тағам өнімдерін олардың қасиеттеріне сәйкес өртүрлі орындарға орналастырған дұрыс (5.12.1/5.12.2 сурет):

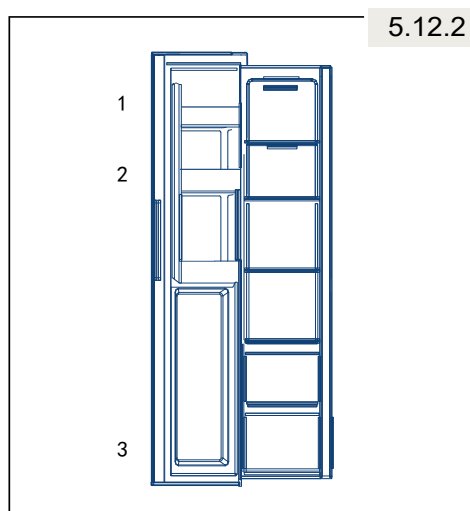
5.12.1



1. Май, ірімшік және т.с.с
2. Маринадталған өнімдер, консервілер және т.с.с
3. Маринадталған өнімдер, консервілер және т.с.с
4. Консервілер, консервіленген өнімдер, дәмдеуіштер және т.с.с
5. Ет өнімдері, тіске басарлар және т.с.с.
6. Сусындар және құмыраланған өнімдер.
7. Макарондар, консервілер, сүт, тофу, сүт өнімдері және т.с.с.
8. Жемістер, көкөністер, салат және т.с.с
9. Піскен ет, шұжықтар және т.с.с

5.12.2 Мұздату камерасында сақтау

- ▶ Мұздату камерасының температурасын -18°C деңгейінде ұстаңыз
- ▶ Мұздатуға дейін 24 сағат бұрын супер мұздату функциясын қосыңыз; тағамның аздаған мөлшері үшін 4-6 сағат жеткілікті.
- ▶ Ыстық тамақ мұздату камерасында сақтау алдында бөлме температурасына дейін салқындатылуы тиіс.
- ▶ Аздаған порцияларға кесілген тағам жылдам қатады және оны жібіту мен дайындау жеңіл болады. Әрбір порция үшін ұсынылатын салмақ кемінде 2,5 кг құрайды.
- ▶ Тамақты мұздатқышқа қоймас бұрын оны қаптаған дұрыс. Қаптамалар жабысып қалмауы үшін сыртқы қаптама құрғақ болуы тиіс. Қаптама материалдар иіссіз, ауа өткізбейтін, улы емес және уытты болмауы тиіс.
- ▶ Сақтау мерзімдерінің алдын алу үшін, әртүрлі өнімдерді сақтау мерзімдеріне сәйкес мұздату күніне, уақыт бойынша шектеулеріне және тағамның атына назар аударыңыз.
- ▶ **НАЗАР АУДАРЫҢЫЗ!** Қышқыл, сілті, тұз және т.с.с мұздату камерасының ішкі бетін ыдыратуы мүмкін. Бұл заттармен бірге (мысалы, теңіз балығы) тікелей ішкі бетінде тағамдарды орналастырмаңыз.. Мұздату камерасындағы тұзды су тез арада тазартылуы тиіс.
- ▶ Өндірушімен ұсынылған тағамдарды сақтау уақытын арттырмаңыз. Мұздатқыштан тек қажетті тағам мөлшерін ғана алыңыз.
- ▶ Әртүрлі тағам өнімдерін олардың қасиеттеріне сәйкес әртүрлі орындарға орналастырған дұрыс (5.12.2 сурет):



1. Балмұздақ, көкөністер, нан және т.с. салмағы аз өнімдер
2. Күшті алкогольсіз сусындар мен алкогольдің жоғары мөлшері бар спиртті сусындарды, пицца немесе шөптер сияқты ұсақ заттарды уақытша сақтау
3. Пісіруге арналған еттер сияқты тағамдардың біршама ауыр/үлке порциялары



Ескерту: Сақтау

- ▶ Салқындатқыш әсерді қамтамасыз ету үшін орналастырылған өнімдер мен тетіктер арасында 10 мм астам қашықтықты қамтамасыз етуді өтінеміз.
- ▶ Салқындатқыш әсерді қамтамасыз ету үшін жабдық жұмыс істеп тұрған кезде төменгі жәшікті ұстаңыз.
- ▶ Мұзы бар тағамды (мысалы балмұздақ) құмыраға арналған ұстағышта емес, мұздатқыш камераның ішінде сақтаған дұрыс, себебі есікті ашу және жабумен туындаған құмыраларға арналған ұстағыш температурасының өзгерістері тағамды ерітуі мүмкін.

Жібітілген тағамды жылдам тұтыныңыз. Жібітілген тағам қайталап мұздатуға болмайды, егер ол бірінші рет дайындалмаған болса, әйтпесе ол жеуге келетін тағамдарды бұзуы мүмкін

Мұздатқыш камераға балғын өнімдердің артық мөлшерін жүктемеңіз. Мұздату камерасының мұздатқыш сыйымдылығына қараңыз - ТЕХНИКАЛЫҚ МӘЛІМЕТТЕРДІ немесе зауыттық тақтайшадағы мәліметтерді қараңыз.

Тағамды 2-12 ай бойы, оның қасиеттеріне байланысты -18°C төмен емес температурада мұздатқыш камерада сақтауға болады (мысалы, ет 3-12 ай, көкөністер: 6-12 ай)

Балғын өнімдерді мұздатқан кезде бұрын мұздатылған өнімдерге жақындатпаңыз. Еру қауіптілігі бар!

Мұздатылған өнімдерді тоңазытқышты жібітіңіз. Осылайша, сіз мұздатылған тағамдарды энергияны үнемдеу және корпустың температурасын төмендету үшін пайдалана аласыз.

5.12.3 Коммерциялық мұздаылған тағамдарды сақтау кезінде келесі ережелерді сақтаңыз:

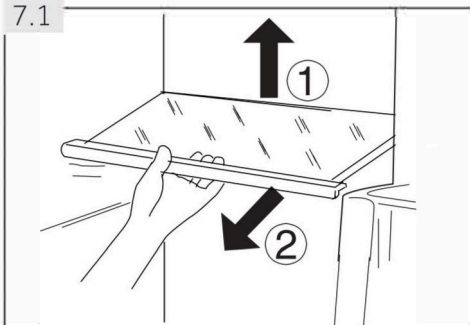
- ▶ Үнемі өнімді сақтауға тиісті уақыт ішінде өндірушінің ұсыныстарын бақылаңыз. Бұл ұсыныстарды артық ұстамаңыз!
- ▶ Тағам өнімдерінің сапасын сақтау үшін сатып алу мен сақтау арасындағы уақытты қысқартуға тырысыңыз.
- ▶ -18°C немесе одан төмен температурада сақталған мұздатылған тағамдарды сатып алыңыз.
- ▶ Қаптамасында мұз немесе қырауы бар тағамдарды сатып алмаңыз - бұл тағамдардың кейбір температураның артуы кезінде аздап еруі және қатуы мүмкін екенін көрсетеді, бұл тағам өнімдерінің сапасына әсер етеді.



Энергия үнемдеу бойынша кеңестер

- ▶ Жабдықтың дұрыс желдетілетініне көз жеткізіңіз (ОРНАТУДЫ қараңыз).
- ▶ Жабдықты күн сәулесі тікелей түсетін жерге немесе жылу көздерінің (мысалы, пештер, жылытқыштар) жанында орнатпаңыз.
- ▶ Жабдықтағы шамадан тыс төмен температурадан сақтаңыз. Энергияны үнемдеу жабдықтың температура төмендеген кезде артады.
- ▶ Супер суыту немесе супер мұздату сияқты функциялар көп энергияның тұтынады.
- ▶ Жылы тағамды жабдыққа салмас бұрын оны суытыңыз.
- ▶ Жабдықтың есігін мүмкіндігінше аз және қысқа уақытқа ашыңыз.
- ▶ Ауа ағынына кедергі келтірмеу үшін жабдықты артық толтырмаңыз.
- ▶ Тағам өнімдеріне арналған қаптамаға ауаның енуіне жол бермеңіз.
- ▶ Есік дұрыс жабылуы үшін есік нығыздағыштарын тазалықта ұстаңыз.
- ▶ Мұздатылған тағамдарды тоңазытқышта жібітіңіз.

7.1



7.1 Реттелмелі сөрелер

Сөрелердің биіктігі сіздердің сақтау қажеттіліктеріңізге сәйкес реттелуі мүмкін.

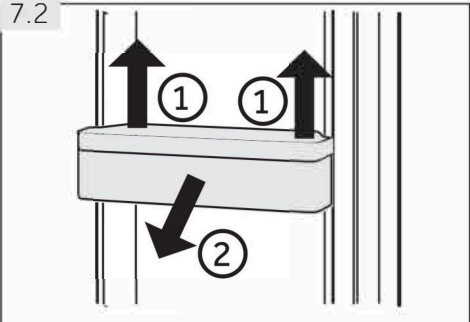
1. Сөрениң орнын ауыстыру үшін артқы жиегін көтеріп (1), тартып (2) сөрениң орнын ауыстырыңыз (7.1-сурет)
2. Оны орнына қою үшін, оны екі жағынан тесіктеріне кигізіп, сөрениң артқы бөлігі бүйірлері бойынша ойықтардың ішіне бекітілгенге дейін ең артқы күйіне жылжытыңыз.



Ескерту: Сөрелер

Сөрениң барлық ұштары түзетілгеніне көз жеткізіңіз.

7.2



7.2 Алынбалы есік сөрелері / құмыра ұстағыштар

Есік сөрелерін/құмыраға арналған ұстағыштарды тазалау үшін шешуге болады:

1. Қолыңызды бағанның/ұстағыштың екі жағына қойыңыз да, жоғары қарай көтеріңіз (1) (7.2-сурет).
2. Есік сөресін/құмыраға арналған ұстағышты жылжытыңыз (2)
3. Есік сөресін/құмыраға арналған ұстағышты орнына қою үшін, жоғарыда көрсетілген әрекеттер кері тәртіпте орындалады.

7.3. Құмыраларға арналған ұстағыш - мұздату камерасы

Мұздату бөлімінің құмыра ұстағыштары алкогольдің көп мөлшері бар спиртті сусындарды уақытша сақтау үшін арналған. Күшті алкогольсіз сусынды тоңазытқышта салқындатқан дұрыс.

Оған қоса, сіз құмыраларға арналған ұстағыштарда ұсақ бөлшектерді сақтай аласыз.



ЕСКЕРТУ!

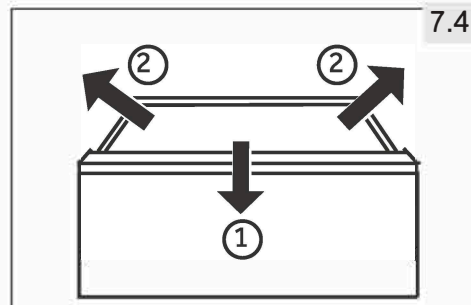
Құмыралар мен банкалар сынып кетуі мүмкін! Сізге алкоголь мөлшері жоғары емес құмыраларды/банкаларды алып тастауды еске салатын таймерді орнатып қойыңыз.

7.4 Алынбалы жәшік

Тоңазытқыштан немесе мұздатқыштан жәшікті шығару үшін, оны максималды тартып (1), көтеріңіз де, сосын алыңыз (2) (7.4-сурет)

7.5 Жарық

Салонның жарық диодты көлеңкелі жарығы есікті ашқанда жанады. Индикаторлардың жұмысына құрылғылардың қандай да бір басқа баптаулары әсер етпейді.





ЕСКЕРТУ!

Тазалау алдында жабдықты қуат көзінен өшіріңіз.

8.1 Тазалау

Азық-түлік аз немесе мүлдем сақталған кезде құралды тазалаңыз. Жабдықты тамақ аз сақталғанда немесе мүлдем жоқ кезде тазалаңыз.

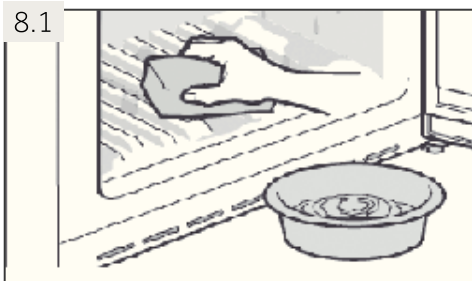
Жабдықты тиісті қызмет көрсетуді қамтамасыз ету мен тамақтың жағымсыз иісінің алдын алу үшін әрбір төрт апта сайын тазалаған дұрыс.



ЕСКЕРТУ!

- ▶ Жабдықты қатты щеткалармен, кір жууға арналған ұнтақпен, жанармаймен, амилацетатпен, ацетонмен және басқа да органикалық ерітінділермен, қышқылды немесе сілтілі ерітінділермен тазаламаңыз. Зақымданудың алдын алу үшін мұздатқышқа арналған арнайы жуғыш құралдың көмегімен тазалауыңызды өтінеміз.
- ▶ Тазалау уақытында жабдықты жумаңыз және бүркімеңіз.
- ▶ Жабдықты тазалау үшін су бүркінділерін немесе буды пайдаланбаңыз.
- ▶ Суық шыны сөрелерді ыстық сумен жумаңыз. Температураның аяқ астынан өзгеруі әйнектің сынуына әкелуі мүмкін.
- ▶ Мұздату камерасының сақтауға арналған бөлімшесінің ішкі бетіне жанаспаңыз, әсіресе сулы қолмен, себебі сіздің қолыңыз бетте қатып қалуы мүмкін.
- ▶ Қызып кеткен жағдайда мұздатылған тауарлардың күйін тексеріңіз.

8.1



- ▶ Есік төсемін үнемі таза ұстаңыз
- ▶ Жабдықтың ішкі бөлігі мен корпусын жылы суда суланған жуғыш пен бейтарап жуғыш құрал көмегімен тазалаңыз (8.1 сурет)

1. Есік нығыздағыш, есік сөресін, шыны сөрелерді, жәшіктерді және т.с.с қоса алғанда тоңазытқыштың ішкі және сыртқы бетін жылы суда суланған жұмсақ орамалмен немесе жуғышпен сүртуіңізді өтінеміз. (сіз жылы суға бейтарап жуғыш құрал қоса аласыз)

2. Егер сұйықтық төгілген болса, барлық ластанған бөлшектерін жойы, ағынды сумен жуыңыз да, кептіріңіз, сосын қайтадан тоңазытқышқа орналастырыңыз.

3. Егер төгілген кілегей (крем, балмұздақ сияқтылар), барлық ластанған бөлшектерді жойып, біраз уақытқа 40 °C жуық температурадағы жылы суға орналастырыңыз, сосын ағынды суда тазалап, кептіріңіз де, қайтадан тоңазытқышқа салыңыз.

4. Егер тоңазытқыштың ішінде қандай да бір кішкентай бөлшек немесе компонент (сөрелер немесе суырмалы жәшіктер арасында) тұрып қалса, оны босату үшін кішкентай жұмсақ щетканы пайдаланыңыз. Егер Сіз ол бөлшектерді ала алмасаңыз, Haier қызмет көрсету бөліміне хабарласыңыз.

- ▶ Жұмсақ шүберекпен жуып, құрғатыңыз.
- ▶ Жабдықтың бөлшектерін ыдыс жуғыш машинада жумаңыз.
- ▶ Жабдықты қайта іске қосу алдында кемінде 5 минут күтіңіз, себебі жиі іске қосу компрессорды зақымдауы мүмкін.

Жібіту

Тоңазытқыш пен мұздату камерасын жібіту автоматты түрде жүреді; қолмен басқару қажет емес

8.2 Жарық диодты лампаларды ауыстыру



ЕСКЕРТУ!

Жарықдиодты лампаны өзіңіз алмастырмаңыз, оны өндіруші немесе авторландырылған қызмет көрсету агенті ауыстыруы керек.

Лампалар жарық диодын аз энергия тұтынатын және ұзақ қызмет көрсететін жарық көзі ретінде пайдаланады. Егер қандай да бір ауытқулар бар болса, қолдау қызметіне хабарласыңыз. КЛИЕНТТЕРГЕ ҚЫЗМЕТ КӨРСЕТУДІ қараңыз

Лампа параметрлері: 12 В макс. 3 Вт

8.3 Біршама ұзақ уақыт бойы пайдаланбаңыз.

Егер жабдық ұзақ уақыт бойына пайдаланылмаса, және сіз тоңазытқыштың Демалыс функциясын пайдаланбасаңыз:

- ▶ Тамақты шығарыңыз
- ▶ Суға арналған ыдысты босатыңыз да, тазалаңыз.
- ▶ Қуат көзі шнурын өшіріңіз
- ▶ Жоғарыда сипатталғандай жабдықты тазалаңыз
- ▶ Ішінде жағымсыз иістердің пайда болуының алдын алу үшін есіктерін ашық күйде қалдырыңыз.



Ескерту: Өшіру

Техниканы шекті қажет болғанда ғана өшіріңіз.

8.4 Техниканы тасымалдау

1. Барлық тамақты алып тастап, Техниканы желіден өшіріңіз.
2. Тоңазытқыштағы және мұздатқыш камерадағы сөрелер мен басқа да жылжымалы бөлшектерді жабысқақ таспаның көмегімен бекітіңіз.
3. Салқындату жүйесін зақымдап алмау үшін Техниканы 45 ° асырмай қисайтыңыз.



ЕСКЕРТУ!

- ▶ Техниканы тұтқасынан көтермеңіз.
- ▶ Техниканы ешқашан жерге көлденеңінен орнатыңыз.

Көптеген туындаған проблемаларды өздігіңізден арнайы білімсіз шешуге болады. Ақаулықтар туындаған жағдайда, барлық ұсынылған мүмкіндіктерді тексеріңіз және сатудан кейінгі қызмет көрсету қызметіне жүгінбес бұрын төменде келтірілген нұсқаулыққа жүгініңіз. КЛИЕНТТЕРГЕ ҚЫЗМЕТ КӨРСЕТУДІ қараңыз

ЕСКЕРТУ!

Техникалық қызмет көрсету алдында Техниканы өшіріңіз де, желілік шнурды розеткадан ажыратыңыз.

Электротехникалық құралға электротехника бойынша білікті маман ғана қызмет көрсетуі тиіс, себебі қате жөндеу біршама жана зақымдануға әкелуі мүмкін.

Қауіптің алдын алу үшін зақымдалған қуат көзін тек өндіруші, оның сервистік агенті немесе ұқсас біліктілігі бар маман алмастыру тиіс.

9.1 Ақаулықтарды жою кестесі

Мәселе	Мүмкін себептер	Ықтимал шешімдер Компрессор
жұмыс істемейді	<ul style="list-style-type: none"> Желілік вилка желілік розеткаға қосылмаған Жабдық жібу циклінде болып табылады. 	<ul style="list-style-type: none"> Желілік шнурды қосыңыз Бұл автоматты жібіту үшін қалыпты.
Құрылғы жиі немесе өте ұзақ жұмыс істейді.	<ul style="list-style-type: none"> Ғимараттағы немесе даладағы температура тым биік. Жабдық біраз уақыт бойына өшірулі болды. Техниканың есіктері тығыз жабылмаған. Есік өте жиі немесе өте ұзақ ашық болды. Мұздату камерасы үшін өте төмен температураны қою Есік төсемі ластанған, тозған, шытынаған немесе тығыз жабылуды қамтамасыз етпейді. Ауаның қажетті циркуляциясынакепілдік берілмейді. 	<ul style="list-style-type: none"> Бұл жағдайда Техниканың ұзақ жұмыс істеуі қалыпты. Әдетте құрылғыны толық салқындату үшін 8-ден 12 сағатқа дейін қажет болады. Есігін жабыңыз да, Техниканың тегіс жазықтықа орналасқанына және онда тамақ немесе контейнер жоқтығына көз жеткізіңіз. Есікті өте жиі ашпаңыз. Тоңазытқышта қажетті температураға қол жеткізгенге дейін температураны жоғары қойыңыз. Тоңазытқыштағы температура тұрақты болуы үшін 24 сағат қажет болады. Есіктің төсемін тазалаңыз немесе оны қызмет көрсету бөлімінде ауыстырыңыз. Жеткілікті желдетуді қамтамасыз етіңіз.
Тоңазытқыштың ішкі бөлігі кір және/немесе иіс шығады.	<ul style="list-style-type: none"> Тоңазытқыштың ішкі бөлігі тазалауды қажет етпейді. Өткір иісі бар тағам тоңазытқышта сақталады. 	<ul style="list-style-type: none"> Тоңазытқыштың ішкі бөлігін тазалаңыз. Тамақты толықтай ораңыз.

Техниканың іші жеткілікті суық емес	<ul style="list-style-type: none"> • Орнатылған температура өте суық. • Аса жылы тағамдар салынған. • Бір уақытта аса көп тамақ салынды. • Тағам өнімдері бір біріне аса жақын орналасқан. • Техниканың есіктері тығыз жабылмаған. • Есік өте жиі немесе өте ұзақ ашық болды. 	<ul style="list-style-type: none"> • Температураны қайта қойыңыз. • Тағам өнімдерін тоңазытқышқа қоймас бұрын үнемі салқындатыңыз. • Тағам өнімдерін аз мөлшерде сақтаңыз. • Ауа айналымын қамтамасыз ету үшін тағам өнімдерін бір-бірінен қашықтықта орналастырыңыз. • Есігін жабыңыз. • Есікті өте жиі ашпаңыз.
Техниканың іші қатты суық.	<ul style="list-style-type: none"> • Орнатылған температура өте суық • Супер суыту/супер мұздату функциясы іске қосылған немесе ұзақ уақытқа белсенді болып қалады. 	<ul style="list-style-type: none"> • Температураны қайта қойыңыз. • Супер суыту/супер мұздату функциясын өшіріңіз.
Тоңазыту бөлімінің ішкі беттерінде ылғал жинақталады	<ul style="list-style-type: none"> • Климат өте ыстық немесе өте ылғалды. • Техниканың есіктері тығыз жабылмаған. • Есік өте жиі немесе өте ұзақ ашық болды. • Тағам өнімдеріне немесе сұйықтықтарға арналған сыйымдылықтар ашық күйде қалған 	<ul style="list-style-type: none"> • Температураны арттырыңыз • Есігін жабыңыз. • Есікті өте жиі ашпаңыз. • Ыстық тағамдарды бөлме температурасына дейін салқындатыңыз, тоңазытқышқа қойылатын тағамдар мен сұйықтықтарды жабыңыз.
Ылғал тоңазыту бөлімі мен есік арасындағы сыртқы беттерде жиналады.	<ul style="list-style-type: none"> • Климат өте ыстық немесе өте ылғалды. • Тоңазытқыш есігі тығыз жабылмаған. Тоңазытқыш ішіндегі суық ауа сырттағы жылы ауамен жанасу кезінде конденсат түзеді. 	<ul style="list-style-type: none"> • Бұл ылғалды климат үшін қалыпты, ылғал төмендегенде жағдай өзгереді. • Есіктің тығыз жабылуын қадағалаңыз.
Мұздату бөлімінде қалың мұз бен қырау жиналады.	<ul style="list-style-type: none"> • Тағам өнімдері тиісті түрде қапталмаған. • Техниканың есіктері тығыз жабылмаған. • Есік өте жиі немесе өте ұзақ ашық болды. • Есік төсемі ластанған, тозған, шытынаған немесе тығыз жабылуды қамтамасыз етпейді. • Тоңазытқыш ішінде бір нәрсе есіктің тығыз жабылуына кедергі келтіреді. 	<ul style="list-style-type: none"> • Тағамдарды тиісті түрде қаптаңыз • Тоңазытқыш есігін жабыңыз. • Есікті өте жиі ашпаңыз. • Есіктің төсемін тазалаңыз немесе оны жаңасына ауыстырыңыз. • Есік тығыз жабылуы үшін сөрелерді, есік аспаларын немесе ішкі контейнерлерді қайта орнатыңыз.
Тоңазытқыш әдеттегіден тыс дыбыс шығарады.	<ul style="list-style-type: none"> • Тоңазытқыш тегіс емес бетте орнатылған. • Тоңазытқыш қатар тұрған объектілердің біріне жанасып тұр. 	<ul style="list-style-type: none"> • Тоңазытқышты түзету үшін аяқтарын реттеңіз. • Тоңазытқыштан барлық объектілерді жылжытып қойыңыз.

Судың сырылына ұқсас тыныш дыбыс естіледі.	<ul style="list-style-type: none"> • Бұл қалыпты 	<ul style="list-style-type: none"> • --
Дабыл дыбысы естіледі.	<ul style="list-style-type: none"> • Есік ашық тұр. 	<ul style="list-style-type: none"> • Есігін жабыңыз.
Сіз әлсіз шуылды естіп тұрсыз	<ul style="list-style-type: none"> • Конденсацияға қарсы жүйе жұмыс істеп тұр. 	<ul style="list-style-type: none"> • Конденсаттың түзілуінің алдын алады және бұл қалыпты.
Ішкі жарықтандыру немесе салқындату жүйесі жұмыс істемейді.	<ul style="list-style-type: none"> • Желілік вилка желілік розеткаға қосылмаған • Электрлік қуат көзі желісінде ақау бар. 	<ul style="list-style-type: none"> • Желілік шнурды қосыңыз • Бөлмедегі электрлік қуат көзі желісін тексеріңіз. Энергияны үнемдеу бойынша жергілікті компанияға жүгініңіз!
	<ul style="list-style-type: none"> • Лампаны ауыстыру үшін тұтынушыларға қызмет көрсету бөліміне жүгініңіз. 	<ul style="list-style-type: none"> • Лампаны ауыстыру бойынша қызмет бөліміне қоңырау шалыңыз.
Шкаф пен есік жақтауларының бүйірлік қабырғалары қызады.	<ul style="list-style-type: none"> • Бұл қалыпты 	<ul style="list-style-type: none"> • --
Су дозаторынан су ақпайды.	<ul style="list-style-type: none"> • Бұғаттағыш ажыратылмаған. 	<ul style="list-style-type: none"> • Бұғаттағышты ажыратыңыз.

9.2 Қуат көзін ажырату

Қуат көзі ажыраған жағдайда тамақ 5 сағатқа жуық суық күйде қалуы тиіс. Электр энергиясын ұзақ уақытқа өшірген кезде келесі кеңестерге жүгініңіз, әсіресе жазда:

- ▶ Есікті ашуды/жәшіктерді жылжытуды мүмкіндігінше сирек орындаңыз.
- ▶ Қуат көзі өшірулі болған кезде жабдықа жаңа тамақтарды салмаңыз.
- ▶ Егер электр энергиясын беруді тоқтату туралы алдын ала хабарлама алынған болса және үзіліс уақыты 5 сағаттан артық уақытты құраса, мұз дайындап, оны тоңазыту бөлімінің жоғарғы сөресіне салып қойыңыз.
- ▶ Электр энергиясын беруден кейін бірден тағам өнімдерінің күйін тексеріңіз.
- ▶ Тоңазытқыштағы температура қуат көзі істен шыққанда немесе басқа да істен шыққан жағдайда тағам өнімдерін сақтау мерзімі мен сапасы қысқаратын болады. Жібітілетін кез келген өнімдерді денсаулыққа қауіптің алдын алу үшін немесе тағамға тұтыну керек, немесе дайындау және мұздату (қажет болса) керек.



Ескерту: қуат көзін ажыратқан кездегі жады функциясы

Қуат көзін қалпына келтіргеннен кейін жабдық қуат көзі істен шыққаннан кейін орнатылған баптаулармен жұмыс істеуді жалғастырады.

10.1 Қаптаманы ашу



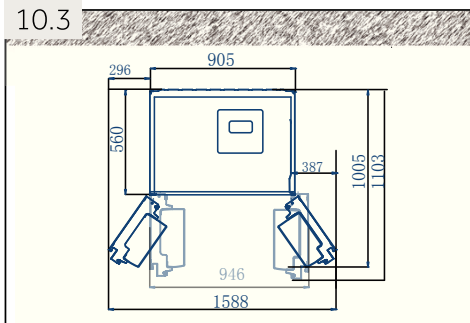
ЕСКЕРТУ!

- ▶ Жабдық ауыр болып табылады. Оны тасымалдауды кемінде екі адам іске асырыңыз.
- ▶ Барлық қаптама материалдарды балалардың қолы жетпейтін жерде сақтаңыз және экологиялық қауіпсіз тәсілде кәдеге жаратыңыз.
- ▶ Техниканы қаптамадан шығарыңыз.
- ▶ Мөлдір қорғаныс үлдірін қоса алғанда, барлық қаптама материалдарды жойыңыз.

10.2 Қоршаған орта жағдайлары

Ғимараттағы температура үнемі 16 ° C мен 43 ° C аралығында болуы тиіс, себебі ол Техниканың ішіндегі температура мен электр тұтынуға әсер етуі мүмкін. Техниканы басқа жылу шығаратын жабдықтармен (духовка, тоңазытқыш) қатар оқшаулаусыз орнатпаңыз.

10.3



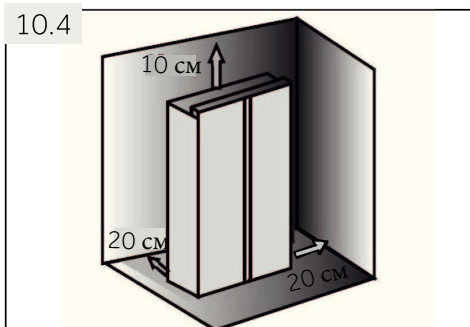
10.3 Қажетті кеңістік

Есікті ашқан кездегі қажетті кеңістік (10.3 сурет):

Техниканың ені: 1588 мм

Техниканың ұзындығы: 1103 мм

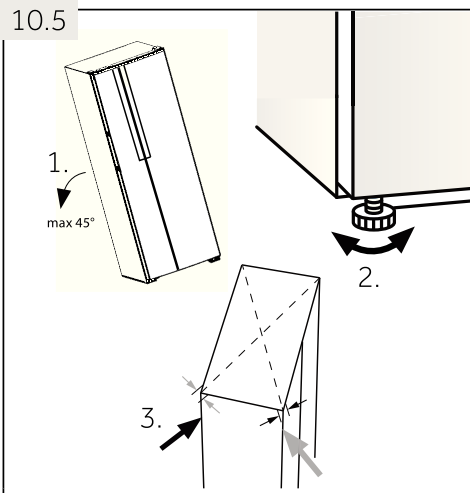
10.4



10.4 Желдеткіш қимасы

Қауіпсіздік жағынан тоңазытқыштың тиісті желдетуді қамтамасыз ету үшін сәйкес желдеткіш тесіктер жасалуы тиіс.

10.5



10.5 Техниканы тегістеу

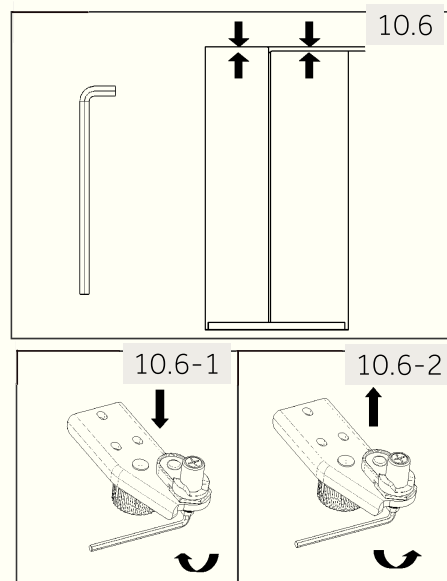
Жабдық тегіс және қатты бетке орнатылуы тиіс.

1. Тоңазытқышты артқы қарай сәл қисайтыңыз (5.10 сурет)
2. Аяқтарын қажетті деңгейге дейін орнатыңыз. Есік ілгектері жағынан қабырғаға дейінгі қашықтық кемінде 5 см құрайтынына көз жеткізіңіз.
3. Тұрақтылығын диагоналынан кезекпен итеру арқылы тексеруге болады. Ауытқу деңгейі екі бағытта да бірдей болуы тиіс. Кері жағдайда жақтау формасын бұзуы мүмкін; оның нәтижесінде есік нығыздағыштарының герметикасы бұзылады. Тоңазытқыштың артқа қарау сәл қисаюы есіктің жабылуын жеңілдетеді.

10.6 Есіктерді дәл реттеу

Егер аяқтарының биіктігін реттегеннен кейін есіктері бір сызық бойынша әлі де реттелмеген болса, мұндай сәйкестікті сомындық кілттің көмегімен тоңазытқыш есігінің оң жақ төменгі бұрышында көтергіш топсаны бұрау жолымен түзетуге болады.

- ▶ Есікті төмен түсіру үшін сомындық кілттің көмегімен көтергіш топсаны сағат тілі бойынша бұраңыз (10.6-1 сурет)
- ▶ Есікті жоғары көтеру үшін сомындық кілттің көмегімен көтергіш топсаны сағат тіліне қарсы бұраңыз (10.6-2 сурет)

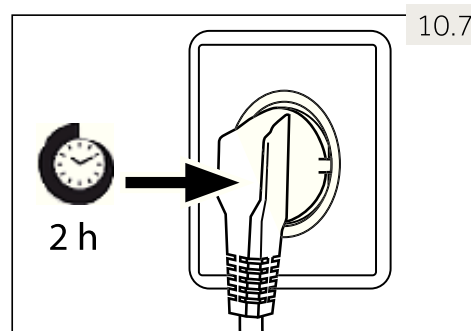


ЕСКЕРТУ!

Көтергіш топсаны өзінің бастапқы позициясынан шығып кетпеуі үшін аса қатты бұрамаған дұрыс (биіктікті реттеу диапазоны: 3 мм)

10.7 Күту уақыты

Күтімді қажет етпейтін жақпа май компрессор ішіндегі капсулада орналасқан. Көлденең тасымалдау уақытында бұл май құбыр желісінің жабық жүйесі арқылы өтуі мүмкін. Тоңазытқышты қуат көзі желісіне қоспас бұрын, май капсуласына кері қайту үшін кемінде 2 сағат күтіңіз (10.7 сурет)



10.8 Электрлік қосылу

Әрбір қосу алдында тексеріңіз:

- ▶ Қуат көзі блогы мен термиялық бекіткіш тәлқұжаттық тақтайшаға сәйкес келеді.
- ▶ Розетка жерге тұйықталған және бірнеше штепсельдік вилкасы немесе ұзартқыштары жоқ
- ▶ Штепсельдік вилка мен розетка қатаң түрде сәйкес келеді

Вилканы дұрыс орнатылған тұрмыстық розеткаға қосыңыз.



ЕСКЕРТУ!

Қауіптің алдын алу үшін қуат көзі шнурын қызмет көрсету бөлімі (Кепілдік талонды қараңыз) ауыстыруы тиіс.

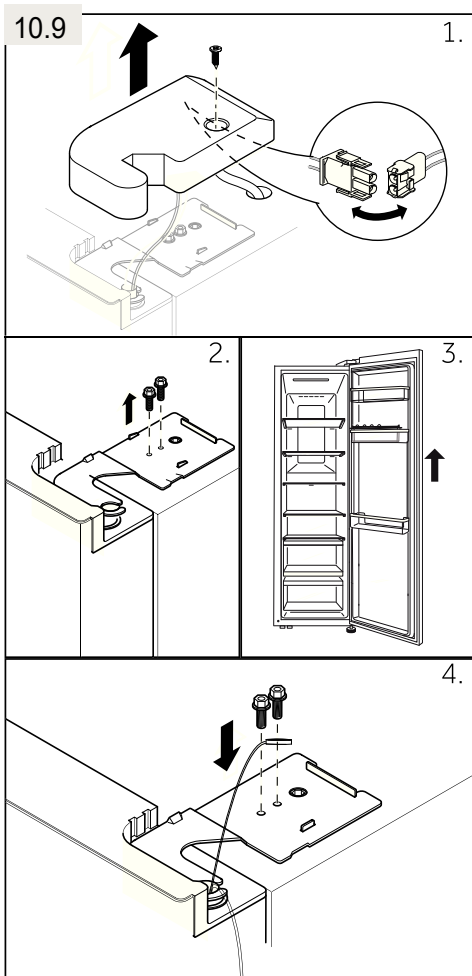
10.9 Есіктерді шешу және орнату

Егер сізге Техниканың есігін шешу қажет болса, есікті шешу және орнату бойынша төменде келтірілген нұсқаулыққа жүгініңіз (10.9 сурет)



ЕСКЕРТУ!

- ▶ Кез келген операция алдында Техниканы өшіріңіз де, желілік шнурды розеткадан ажыратыңыз.
- ▶ Жабдық ауыр болып табылады. Оны тасымалдауды кемінде екі адам іске асырыңыз.
- ▶ Техниканы 45 ° артық қисайтпаңыз және оны жерге көлденең орналастырмаңыз



1. Ілгектегі бұранданы босатыңыз да, қақпағын шешіңіз. Кабель жалғағышын ажыратыңыз.

2. Жоғарғы ілгекті ұстап тұратын бұранданы босатыңыз да, ілгекті шешіңіз.

3. Шешу үшін тоңазыту камерасының есігін көтеріңіз.

4. Шешу тәртібін қайталап, есікті қайта орнатыңыз. Жерге тұйықтаушы кабельдің бұрандамен бекітілгеніне көз жеткізіңіз.



Ескерту: тоңазытқыш есігі

Суретте тоңазытқыш камерасының есігін шешу көрсетілген. Мұздатқыш есігі үшін сәйкес бөлімдерді екінші жағында пайдаланыңыз.

11.1 Сәйкес өнімнің сипаттамасы

Сауда белгісі	Haier
Үлгі идентификаторы	HRF-535DM7RU HRF-541DM7RU/HRF-541DG7RU
Үлгінің санаты	Тоңазытқыш-мұздатқыш
Энергия тұтыну санаты	A+
Жылдық энергия тұтыну (кВт/жыл) ¹	399
Салқындату бөлімінің көлемі (л)	337
Мұздату бөлімінің көлемі (л) ^{****}	167
Жұлдызды санаты	✱***
Басқа ойықтардың температурасы > 14°C	Қолданылмайды
Аязсыз жүйе	Ия
Температураның өсуі уақыты (сағат)	5
Мұздату қуаттылығы (кг/24 сағат)	10
Климаттық санаты Бұл жабдық 10 ° C-тан 43 ° C-қа дейінгі қоршаған орта температурасында пайдалану үшін тағайындалған.	SN-N-ST-T
Шумен ластану деңгейі (1 пв-ға дБ(A))	38
Құрылым типі	Жеке тұрған

24 сағатта сынаудың стандартты нәтижелері негізінде Энергияны іс жүзінде тұтыну Техниканың қалай пайдаланылатыны мен қайда орналасқанына байланысты.

11.2.1 Қосымша техникалық мәліметтер

Кернеу / Жиілік	220-240В ~/ 50Гц
Кіріс қуаттылық (Вт)	200
Негізгі сақтандырғыш (А)	15
Суыту агенті	R600a
Өлшемдері (Б / Е / Ұ мм-мен)	1775/908/647

11.2.2 Стандарттар мен директивалар

Өнімдер Еуразиялық экономикалық (кедендік) одақтың техникалық регламенттеріне сәйкес келеді.

Сәйкестік сертификаты № ЕАЭО RU C-CN.AЯ46.B.13478/20 08.05.2020 ж.
07.05.2025 дейін жарамды.

ТҰТЫНУШЫЛЫҚ ҚЫЗМЕТІ

Клиенттерді қолдау қызметі

Hueg компаниясының тұтынушыларға қолдау көрсету қызметіне, сондай-ақ түпнұсқалық қосалқы бөлшектерді пайдалануға кеңес береміз. Егер сіздің тұрмыстық техникамен қиындықтарыңыз болса, алдымен «Ақауларды жою» бөлімін оқып шығыңыз.

Егер де сіз проблемаңыздың шешімін таба алмаған болсаңыз, мынаған жүгініңіз:

— біздің ресми дилерімізге немесе

— колл-орталыққа қоңырау шалыңыз:

8-800-200-17-06 (РФ),

8-10-800-2000-17-06 (РБ),

00-800-2000-17-06 (Өзбекстан)

— www.haier.com сайтына кіріңіз, онда сіз қызмет көрсету туралы сұрау жібере аласыз және жиі қойылатын сұрақтарға жауап таба аласыз.

Қызмет көрсету орталығына хабарласқан кезде, төмендегі ақпаратты дайындаңыз, ол сіз төлтеушінің атына және тексеруге болады:

Моделі _____

Сериялық нөмірі _____

Сатылған күні _____

Сонымен қатар, кепілдігінің және сатылғаны туралы құжаттардың болуын тексеріңіз.



Маңызды! Құралда сериялық нөмірінің болмауы өндіруші үшін құралды сәйкестендіруді және нәтижесінде кепілдік қызмет көрсетуді мүмкін емес етеді. Құралдан зауыттық сәйкестендіру тақтайшаларын алып тастауға тыйым салынады. Зауыттық тақтайшалардың болмауы кепілдік міндеттемелерді орындаудан бас тартуға себеп болуы мүмкін.

Осы құжатқа алдын ала ескертусіз бір өзгерістердің енгізілуі мүмкін.

Тасымалдау және сақтау

Өнімді онда көрсетілген белгілерге сәйкес бастапқы орауышына тасымалдау және сақтау керек.

Жүктеу, түсіру және тасымалдау кезінде абай болыңыз.

Көлік құралы және коймасы сақтау өнімді атмосфералық жауын-шашыннан және механикалық зақымданудан қорғауы керек.

Дата изготовления и
гарантийный срок указаны
на этикетке устройства.

Haier

Изготовитель:

«Haier Overseas Electric Appliances Corp. Ltd.»

Адрес:

Room S401, Haier Brand building,
Haier Industry park Hi-tech Zone,
Laoshan District Qingdao, China

Өндіруші:

«Haier Overseas Electric Appliances Corp. Ltd.»

Мекенжайы: Рум S401, Хайер бренд билдинг,
Хайер индастри парк Хай-тек зон, Лаошан
дистрикт, Циндао, Қытай

Виробник:

«Хайер Оверсіз Електрик Апплаенсіз Корп. Лтд.»

Адреса: Рум S401, Хайер бренд білдінг, Хайер
індастрі парк Хай-тек зон, Лаошан дистрикт,
Циндао, Китай

Импортер: ООО «ХАР»

Адрес: 121099, г. Москва, Новинский бульвар,
д.8, этаж 16, офис 1601
тел.: 8-800-200-17-06, адрес эл. почты:
info@haierrussia.ru

Импорттаушы: «ХАР» ЖШҚ

Мекенжайы: 121099, Мәскеу қаласы, Новинский
бульвары, 8-үй, 16-қабат, кеңсе 1601
тел.: 8-800-200-17-06, эл.поштаның мекенжайы:
info@haierrussia.ru

Імпортер: ТОВ «ХАР»

Адреса: 121099, м. Москва, Новинський бульвар,
б. 8, пов. 16, офіс 1601
тел.: 8-800-200-17-06, адреса ел. пошти:
info@haierrussia.ru