

**Einhell**<sup>®</sup>

**TC-AC 190/24/8 kit**

---

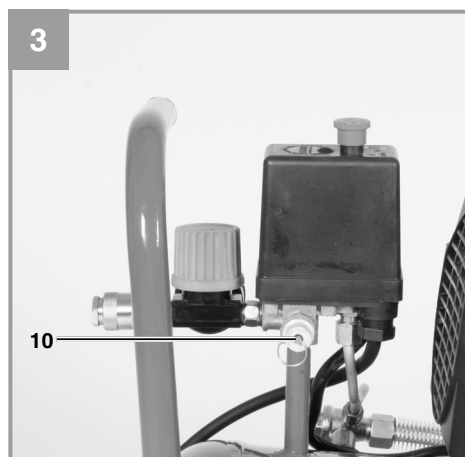
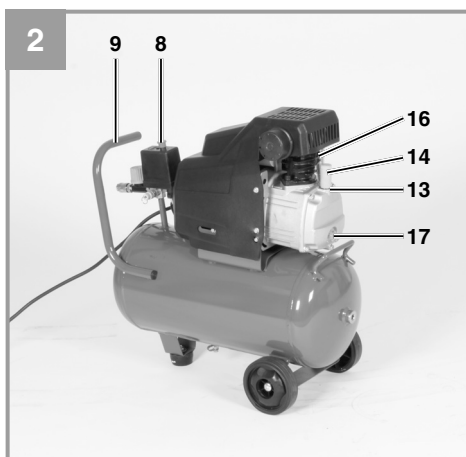
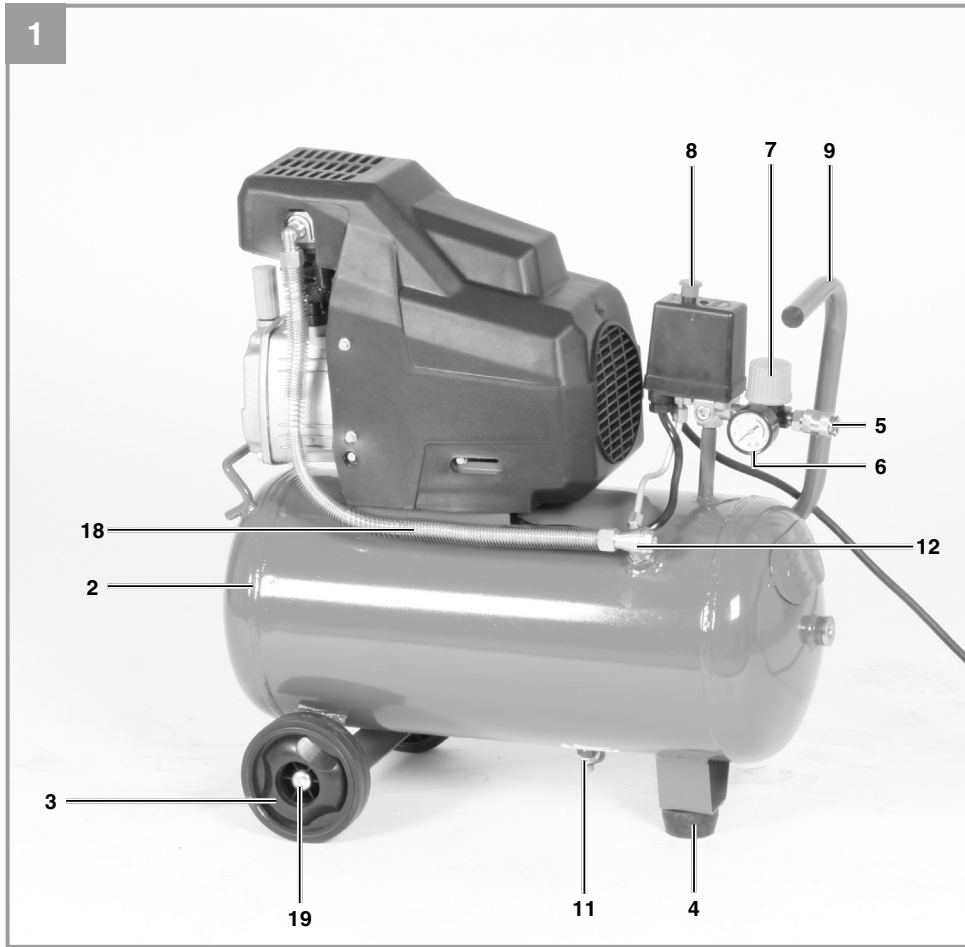
RUS Оригинальное руководство по эксплуатации  
Компрессор

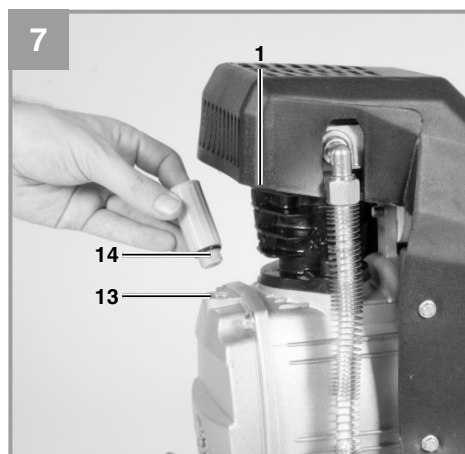
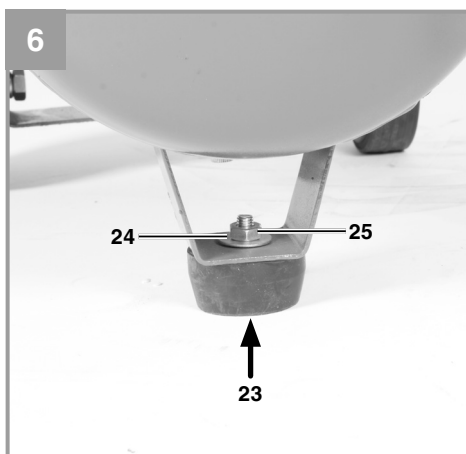
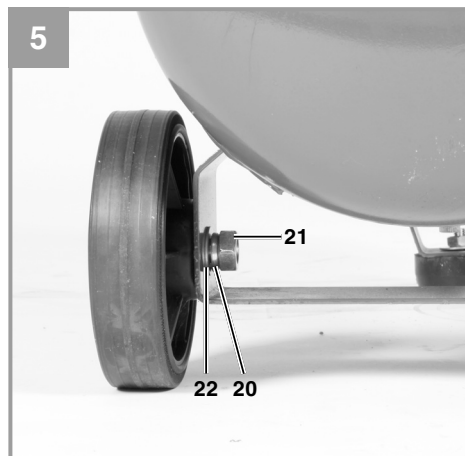
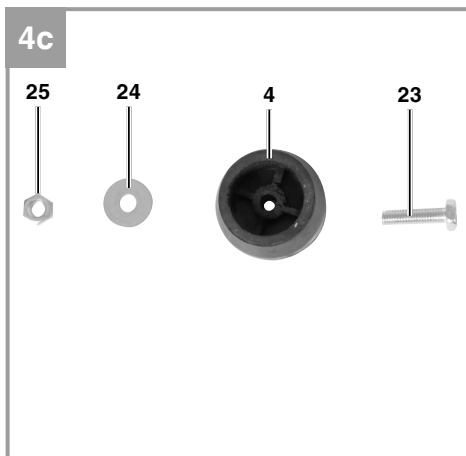
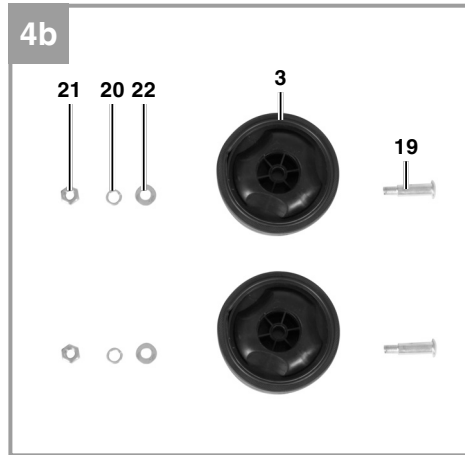
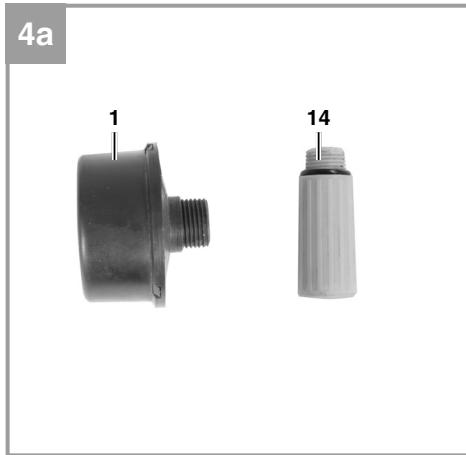


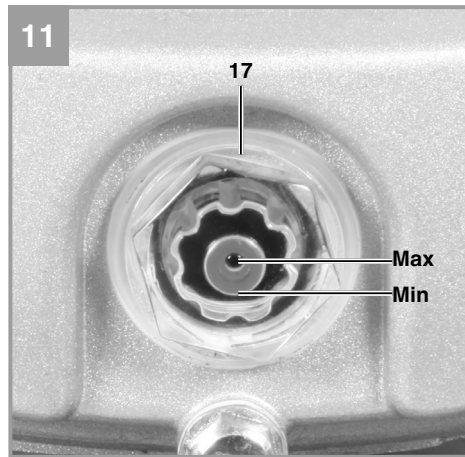
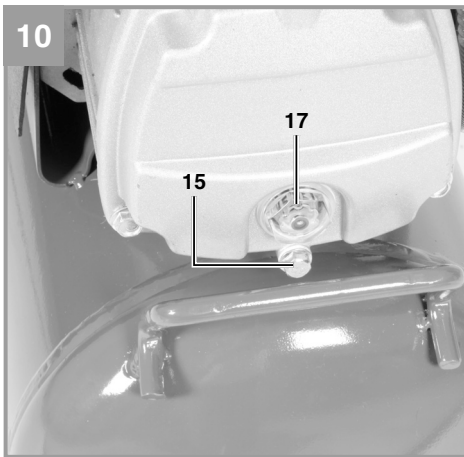
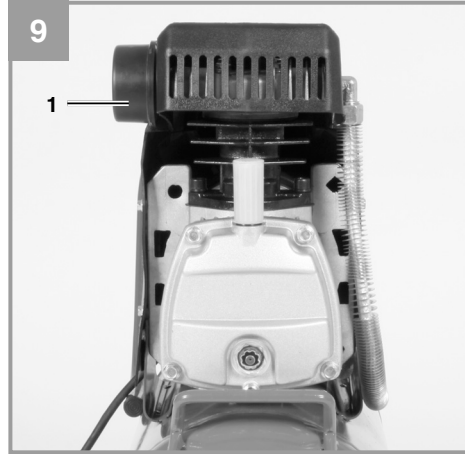
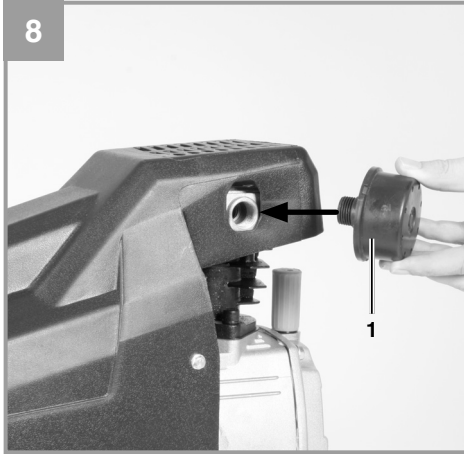
---

Art.-Nr.: 40.073.39

I.-Nr.: 21010









**Внимание!** Во избежание получения травм ознакомьтесь с инструкциями по эксплуатации.



**Используйте наушники.** Шумовое воздействие может привести к повреждению органов слуха.



**Осторожно! Высокое напряжение!**



**Не прикасайтесь к горячим деталям оборудования!**



**Внимание!** Оборудование имеет дистанционное управление; возможно включение без предупреждения.



**Предупреждение!** Перед первым включением проверьте уровень масла и установите масляную пробку.

**Важно!**

Во избежание получения травм и повреждения устройства, при использовании оборудования необходимо соблюдать определенные меры предосторожности. Пожалуйста, внимательно изучите инструкцию по эксплуатации и информацию по технике безопасности. Храните данное руководство в безопасном месте таким образом, чтобы содержащаяся в нем информация была доступна в любое время. В случае передачи оборудования другому лицу, также предоставьте данное руководство и информацию по технике безопасности. Наша компания не несет ответственность за причинение ущерба или несчастные случаи, произошедшие в результате невыполнения данных инструкций и пренебрежения информацией по технике безопасности.

**1. Информация по технике безопасности**

Пожалуйста, ознакомьтесь с информацией по технике безопасности, содержащейся в буклете, входящем в комплект поставки.

**Внимание!**

**Ознакомьтесь с информацией и инструкциями по технике безопасности.** Любые нарушения правил и инструкций по технике безопасности могут привести к поражению электрическим током, возгоранию и/или серьезным травмам.

**Храните все правила и инструкции по технике безопасности в безопасном месте для последующего использования.**

Устройство не предназначено для лиц (включая детей) с ограниченными физическими, сенсорными или умственными способностями, а также для людей, не имеющих соответствующего опыта и знаний, без надзора лиц, ответственных за их безопасность, а также без получения инструкций о безопасной эксплуатации устройства от таких лиц. Не оставляйте детей без присмотра и убедитесь в том, что они не играют с устройством.

**2. Общая схема и комплект поставки****2.1 Общая схема (Рис.1-4, 7)**

1. Воздушный фильтр на входе
2. Напорный резервуар
3. Колесо
4. Опора
5. Быстроразъемное соединение (регулируемый сжатый воздух)
6. Манометр (для отображения установленного давления)
7. Регулятор давления
8. Кнопка ВКЛ/ВЫКЛ
9. Транспортировочная ручка
10. Предохранительный клапан
11. Винт для слива водяного конденсата

12. Обратный клапан
13. Отверстие для залива масла
14. Пробка
15. Винт для слива масла
16. Цилиндр
17. Глазок уровня масла
18. Линия подачи сжатого воздуха
19. Винт
20. Шайба пружинная
21. Гайка
22. Шайба
23. Винт
24. Гайка
25. Шайба

**2.2 Комплект поставки**

Пожалуйста, проверьте комплект поставки в соответствии с объемом поставки. При отсутствии каких-либо запчастей обратитесь в сервисный центр или ближайший магазин «Сделай сам», в котором вы приобрели инструмент в течение 5 рабочих дней с момента покупки, предоставив действительный чек о покупке. Также см. гарантийную таблицу в гарантийных условиях в конце инструкции по эксплуатации..

- Откройте упаковку и осторожно извлеките оборудование.
- Удалите упаковочный материал, а также все упаковочные и/или транспортировочные скобы (при наличии).
- Проверьте наличие всех компонентов.
- Проверьте оборудование и приспособления на наличие повреждений при транспортировке.
- По возможности сохраняйте упаковку до окончания гарантийного периода.

**Важно!**

**Храните оборудование и упаковочные материалы вдали от детей. Не позволяйте детям играть с пластиковыми пакетами, фольгой или мелкими деталями. Существует опасность заглывания или удушения!**

- Воздушный фильтр на входе
- Колесо (2x)
- Опора
- Пробка
- Шайба (2x)
- Винт (2x)
- Шайба пружинная (2x)
- Гайка (2x)
- Винт
- Гайка
- Шайба
- Оригинальное руководство по эксплуатации
- Информация по технике безопасности

### 3. Надлежащая эксплуатация

Компрессор предназначен для подачи сжатого воздуха на пневматические инструменты. Оборудование должно применяться исключительно для целевого использования. Любое другое использование является ненадлежащим. За любые повреждения или травмы, связанные с использованием оборудования не по назначению, несет ответственность пользователь/оператор, а не производитель.

Обратите внимание на то, что оборудование не должно использоваться для коммерческого, торгового или промышленного применения. При использовании оборудования для коммерческого, торгового или промышленного применения, гарантия аннулируется.

#### 4. Технические данные

Сеть питания: ..... 230 В ~ 50 Гц  
 Мощность двигателя: ..... 1500 Вт S2 15 мин  
 Скорость компрессора мин<sup>-1</sup>: ..... 2850  
 Рабочее давление (бар): ..... макс. 8  
 Емкость напорного бака (в литрах): .. ..... 24  
 Теоретический объем всасывания л/мин. .... 160  
 Производительность (сжатого воздуха):  
 при 7 бар.: ..... 60 л/мин  
 Производительность (сжатого воздуха):  
 при 4 бар.: ..... 76 л/мин  
 Уровень звуковой мощности L<sub>WA</sub> в дБ: ..... 97  
 Отклонение K<sub>WA</sub> ..... 3дБ  
 Тип защиты: ..... IP20  
 Вес устройства в кг.: ..... ок. 22 кг  
 Объем масла: ..... ок. 0.2 л

#### Данные по шуму

Шумовое воздействие измеряется в соответствии с EN ISO 2151.

### 5. Перед началом запуска оборудования

Перед подключением оборудования к источнику питания убедитесь в том, что данные на паспортной табличке соответствуют параметрам используемой электросети.

- Проверьте оборудование на наличие повреждений при транспортировке. Немедленно сообщите обо всех повреждениях во время транспортировки компании-поставщику компрессора.
- Устанавливайте компрессор вблизи используемого пневматического инструмента.
- Не используйте слишком длинные шланги подачи сжатого воздуха и электропитания (удлинители).
- Убедитесь в том, что воздух на входе является сухим и очищенным от пыли.
- Не устанавливайте компрессор в сырых или влажных помещениях.
- Используйте компрессор исключительно в разрешенных условиях (помещения с надлежащей вентиляцией, а также с температурой окружающего воздуха от +5°C до +40°C). Избегайте попадания в помещение пыли, кислот, паров, взрывоопасных газов или горючих газов.
- Компрессор спроектирован для эксплуатации в сухих помещениях. Не используйте компрессор в помещениях, в которых производятся работы с распылением воды.
- Надежно закрепите оборудование в месте эксплуатации.
- Питающие шланги с давлением свыше 7 бар необходимо оборудовать предохранительным кабелем (например, стальным кабелем).

### 6. Монтаж и запуск

#### Важно!

Полностью смонтируйте оборудование перед первым запуском.

#### 6.1 Установка колес (3)

Установите колеса как показано на рис. 5.

#### 6.2 Установка опор (4)

Установите опоры из комплекта поставки (4), как показано на Рис. 6.

#### 6.3 Установка масляной пробки (14)

Удалите с помощью отвертки транспортную крышку из отверстия для залива масла и ввинтите в отверстие прилагаемую масляную пробку (14) (рис. 7).

#### 6.4 Установка воздушного фильтра (1)

Используйте отвертку для удаления транспортировочной крышки из соединения воздушного фильтра. Установите воздушный фильтр из комплекта поставки (Рис.8).

#### 6.5 Питание

- Длинные питающие кабели, удлинители, кабельные катушки и т.д. вызывают падение напряжения и могут повлиять на запуск двигателя.
- В случае падения температуры ниже +5°C запуск двигателя может быть осложнен или невозможен из-за загустения масла.

#### 6.6 Кнопка ВКЛ/ВЫКЛ (8)

Для включения компрессора нажмите кнопку (8). Для отключения компрессора снова нажмите кнопку (8) (Рисунок 2)

#### 6.7 Регулировка давления: (Рис. 1,2)

- Давление регулируется с помощью манометра (6) посредством регулятора давления (7).
- Установленное давление считывается с быстросъемного соединения (5).

#### 6.8 Setting the pressure switch

The pressure switch is set at the factory. Switch-on pressure 6 bar  
Switch-off pressure 8 bar

#### 7. Замена силового кабеля

##### Опасность!

В случае повреждения силового кабеля оборудования, во избежание опасности, его замену должен производить изготовитель, служба постгарантийного обслуживания или уполномоченный персонал.

#### 8. Очистка, техническое обслуживание и заказ запасных частей

##### Важно!

**Перед началом любых работ по очистке или обслуживанию оборудования отключайте вилку из розетки питания.**

##### Важно!

**Дождитесь полного охлаждения компрессора. Существует риск получения ожогов!**

##### Важно!

**Полностью сбрасывайте давление с напорного бака перед проведением любых работ по очистке или обслуживанию.**

##### Важно!

**После завершения эксплуатации всегда отключайте оборудование и вилку из розетки питания.**

#### 8.1 Очистка

- Все защитные устройства по возможности должны быть очищены от грязи и пыли.
- Протрите оборудование чистой тканью или продуйте сжатым воздухом при низком давлении.
- Рекомендуем очищать оборудование непосредственно после завершения эксплуатации.
- Регулярно очищайте оборудование влажной тканью с небольшим количеством жидкого мыла.
- Не используйте моющие средства или растворители; они могут повредить пластиковые компоненты оборудования.
- Убедитесь в том, что вода не попадает во внутреннюю часть оборудования.
- Отключайте шланг и инструменты для распыления перед очисткой.
- Не используйте проточную воду, растворители и аналогичные средства для очистки компрессора

#### 8.2 Водяной конденсат (Рис. 1)

**Важно!** Для обеспечения продолжительного срока службы напорного бака (2), сливайте водяной конденсат с помощью сливного клапана (11) каждый раз перед запуском компрессора. Каждый раз перед запуском оборудования проверяйте напорный бак на предмет коррозии и повреждений. Не используйте компрессор в случае, если напорный бак имеет признаки коррозии или повреждений. При обнаружении каких-либо повреждений немедленно свяжитесь с отделом обслуживания клиентов.

##### Важно!

**Водяной конденсат из напорного бака содержит остаточное масло. Утилизируйте водяной конденсат экологически безопасным способом в соответствующих пунктах сбора отходов.**

#### 8.3 Предохранительный клапан (10)

Предохранительный клапан установлен на максимально возможное давление в напорном баке. Регулировка и демонтаж пломбы с предохранительного клапана запрещены. Время от времени поворачивайте предохранительный клапан для обеспечения работоспособности. Потяните кольцо с определенным усилием до тех пор, пока не услышите характерный звук выпуска сжатого воздуха. Затем отпустите кольцо.



#### 8.4 Регулярно проверяйте уровень масла

Поместите компрессор на ровную поверхность. Уровень масла должен быть между отметками MAX и MIN, нанесенными на глазке уровня масла (рис. 10). Замена масла: Рекомендуется гидравлическое масло: SAE 5W/40 или аналогичное по качеству. Первая замена масла должна проводиться после 10 часов работы. В дальнейшем масло необходимо будет менять через каждые 100 часов работы компрессора.

#### 8.5 Замена масла

Выключите компрессор и выньте вилку шнура питания из розетки. После сброса давления можно выкрутить винт слива масла (15) из насоса компрессора. Чтобы предотвратить неконтролируемое выливание масла, подставьте под отверстие для слива небольшую металлическую воронку и емкость для сбора отработанного масла. Если масло не сливается полностью, мы рекомендуем слегка наклонить компрессор.

#### Утилизация отработанного масла.

После слива отработанного масла вкрутите обратно винт для слива масла (15). Залейте свежее масло через отверстие для залива масла (13) до требуемого уровня. Затем вкрутите масляную пробку (14).

#### 8.6 Очистка фильтра на входе (1)

Фильтр на входе предназначен для защиты компрессора от попадания пыли и грязи. Мы рекомендуем производить очистку фильтра через каждые 300 часов эксплуатации. Загрязненный фильтр приведет к существенному снижению производительности компрессора. Открутите винт воздушного фильтра для демонтажа двух частей корпуса воздушного фильтра. Используйте сжатый воздух низкого давления (прибл. 3 бара) для продувки всех частей фильтра, а затем произведите монтаж фильтра в обратном порядке. Во время очистки используйте средства индивидуальной защиты от пыли (например, подходящий респиратор).

#### 8.7 Хранение

##### **⚠ Важно!**

Отключите вилку из розетки питания и обеспечьте вентиляцию устройства и всех подключенных пневматических инструментов. Отключите компрессор и обеспечьте надлежащую защиту во избежание включения посторонними лицами.

##### **⚠ Важно!**

**Храните компрессор в сухом месте вдали от посторонних лиц. Храните компрессор в вертикальном положении; хранение под наклоном запрещено!**

#### 8.8 Заказ запасных частей:

При заказе запасных частей укажите следующую информацию:

- Тип оборудования
- Артикул оборудования
- Идентификационный номер оборудования
- Номер необходимой детали для замены, а также обновленную информация о ценах можно получить на сайте [www.isc-gmbh.info](http://www.isc-gmbh.info)

#### 9. Утилизация и переработка

Оборудование поставляется в упаковке, предотвращающей повреждения при транспортировке. Сырье, используемое для изготовления упаковки, может быть переработано и использовано повторно. Оборудование и приспособления изготовлены из различных типов материалов, включая металл и пластмассу. Не выбрасывайте неисправное оборудование в контейнеры для бытового мусора. Оборудование необходимо сдать в соответствующий пункт сбора для утилизации. О местоположении таких пунктов сбора можно узнать в уполномоченных местных органах.

## 10. Возможные причины неисправности

Проблема	Причина	Решение
Компрессор не запускается.	<ol style="list-style-type: none"> <li>1. Отсутствует питание.</li> <li>2. Ненадлежащее питание.</li> <li>3. Слишком низкая температура окружающего воздуха.</li> <li>4. Перегрев двигателя.</li> </ol>	<ol style="list-style-type: none"> <li>1. Проверьте питание, вилку и розетку.</li> <li>2. Убедитесь в том, что удлинитель не слишком длинный. Используйте удлинительный кабель надлежащего сечения.</li> <li>3. Не работайте при температуре окружающего воздуха ниже +5° С.</li> <li>4. Дождитесь охлаждения двигателя. При необходимости устраните причину перегрева.</li> </ol>
Компрессор запускается, но не набирает давление.	<ol style="list-style-type: none"> <li>1. Утечка через обратный клапан.</li> <li>2. Повреждение уплотнений.</li> <li>3. Утечка из сливной пробки конденсаторной воды (11).</li> </ol>	<ol style="list-style-type: none"> <li>1. Обратитесь в сервисный центр для замены обратного клапана.</li> <li>2. Проверьте уплотнения и отправьте в сервисный центр для замены поврежденных уплотнений.</li> <li>3. Затяните винт от руки. Проверьте уплотнение винта и замените при необходимости.</li> </ol>
Компрессор запускается, давление отображается на манометре, однако инструменты не работают.	<ol style="list-style-type: none"> <li>1. Утечка в месте соединения шланга.</li> <li>2. Утечке в быстроразъемном соединении.</li> <li>3. Ненадлежащее давление на регуляторе давления.</li> </ol>	<ol style="list-style-type: none"> <li>1. Проверьте шланг компрессора сжатого воздуха и инструментов и замените при необходимости.</li> <li>2. Проверьте быстроразъемное соединение и замените при необходимости.</li> <li>3. Увеличьте установленное давление с помощью регулятора давления.</li> </ol>

**Только для стран ЕС**

Не выбрасывайте неисправное оборудование в контейнеры для бытового мусора.

В рамках Европейской Директивы 2002/96/ЕС в отношении старого электрического и электронного оборудования, а также в рамках её исполнения на уровне национального законодательства, старый электроинструмент необходимо отделить от других отходов и утилизировать безвредным для окружающей среды способом, к примеру, сдать в пункт переработки.

Альтернатива возврату оборудования:

В качестве альтернативы возврату оборудования изготовителю, владелец электрооборудования должен обеспечить его надлежащую утилизацию. Старое оборудование можно сдать в соответствующий пункт сбора, который занимается утилизацией оборудования в соответствии с национальными нормативами переработки и утилизации. Данные нормативы не относятся к приспособлениям, которые не содержат электрические компоненты и поставляются со старым оборудованием.

Полное или частичное воспроизведение или копирование сопроводительной документации к продукции возможно только с разрешения компании iSC GmbH.

В документацию могут вноситься изменения технического характера.

### Информация по обслуживанию

Наша компания сотрудничает с компетентными партнерами, оказывающими сервисные услуги во всех странах, указанных в гарантийном сертификате. По указанной в сертификате контактной информации Вы всегда можете обратиться в сервисный центр для ремонта, а также заказать запасные части и расходные материалы.

Пожалуйста, обратите внимание на то, что некоторые части устройства подвержены естественному износу, а нижеуказанные детали являются расходными.

Категория	Пример
Изнашиваемые детали*	Воздушный фильтр, V-образный ремень
Расходные материалы*	
Недостающие детали	

• \* Не обязательно входит в комплект поставки!

В случае обнаружения дефектов или неисправностей, сообщите о проблеме, используя следующий адрес электронной почты [www.isc-gmbh.info](mailto:www.isc-gmbh.info). В любом случае, необходимо предоставить точное описание проблемы и ответы на следующие вопросы:

- Работало ли оборудование какое-то время или было неисправно с самого начала?
- Заметили ли вы какие-либо неисправности (признаки или дефекты) до поломки?
- Какую, по вашему мнению, неисправность имеет оборудование (основной признак)?  
Опишите неисправность.

## Гарантийный талон

Уважаемый клиент,

Вся наша продукция проходит строгий контроль качества для того, чтобы она поступила к вам в отличном состоянии. В случае возникновения неисправностей оборудования, пожалуйста, обратитесь с наш сервисный отдел по адресу, указанному в данном гарантийном талоне. Вы также можете позвонить нам по номеру сервисной службы, указанному ниже. Пожалуйста, обратите внимание на следующие пункты, в соответствии с которыми предоставляется гарантийная рекламация:

1. В данных гарантийных условиях указаны дополнительные гарантийные услуги, которые изготовитель предоставляет покупателю на всю новую продукцию в дополнение к стандартным гарантийным правам. Данные гарантийные положения не влияют на ваши национальные гарантийные рекламации. Наша гарантия является бесплатной.

2. Данные гарантийные услуги распространяются на неисправности, связанные с дефектами материала или с качеством изготовления продукции, приобретенной у изготовителя, указанного ниже, и ограничивается устранением данных неисправностей или полной заменой оборудования (на наше усмотрение).

Обратите внимание на то, что оборудование не предназначено для коммерческого, торгового или профессионального применения. Соответственно, если оборудование применяется в коммерческих, торговых или промышленных целях, либо в случае если оно подвергается аналогичным нагрузкам в течение гарантийного периода, гарантийное соглашение аннулируется.

3. Гарантия не распространяется на следующие случаи:

- Повреждения, возникшие из-за несоблюдения инструкций по монтажу либо вследствие непрофессиональной установки, несоблюдения инструкций по эксплуатации (например, подключение к сети питания с ненадлежащим напряжением или силой тока), несоблюдения правил и инструкций по технике безопасности и обслуживанию, воздействия агрессивных условий окружающей среды, а также надлежащего обслуживания.

- Повреждение устройства, вызванное ненадлежащей эксплуатацией (к примеру, перегрузка оборудования или использование несогласованных инструментов и приспособлений), попадание в устройство посторонних предметов (например, песка, камней или пыли, а также повреждения при транспортировке), применение чрезмерной силы или воздействие внешних факторов (например, повреждения, вызванные падением устройства).

- Повреждения устройства или его деталей, вызванные стандартным износом, возникшим в результате обычной эксплуатации оборудования.

4. Данная гарантия действует в течение 24 месяцев с момента покупки устройства. Гарантийные рекламации необходимо предоставить до завершения гарантийного периода в течение двух недель с момента обнаружения неисправности. После завершения гарантийного периода гарантийные рекламации не принимаются. Первоначальный гарантийный период на оборудование остается в силе в случае проведения ремонта или замены деталей оборудования. В таких случаях проведенные работы либо установка новых деталей не послужат продлением гарантийного периода, при этом на проведенные работы или замененные детали не будет предоставлена новая гарантия. Данные положения также применяются в случае проведения обслуживания по месту эксплуатации.

5. Для подачи гарантийной рекламации, пожалуйста, сообщите о дефекте или поломке по следующему адресу электронной почты: [www.isc-gmbh.info](mailto:www.isc-gmbh.info). Если неисправность вашего инструмента попадает под гарантийные обязательства, неполадки будут устранены в кратчайшие сроки, либо будет произведена замена оборудования.

Мы также рады предложить Вам платные услуги по ремонту любых дефектов, на которые не распространяется гарантия, или приборов с истекшим сроком гарантии. Чтобы воспользоваться данной услугой, отправьте прибор в нашу сервисную службу.

Также обратите внимание на инструкции данной гарантии касательно замены быстроизнашиваемых/недостающих деталей и расходных материалов.