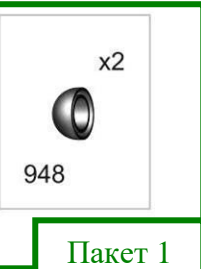
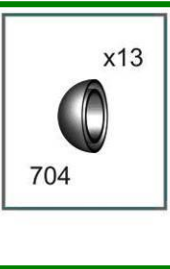
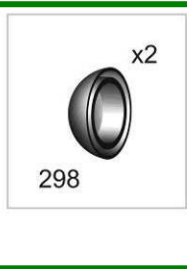
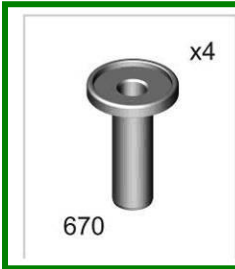
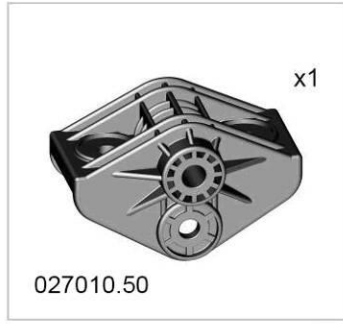
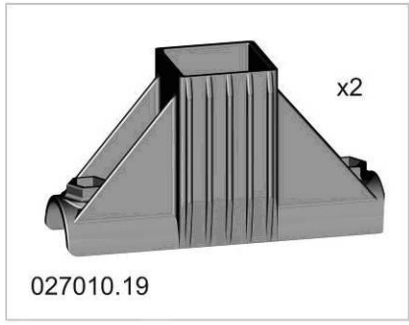


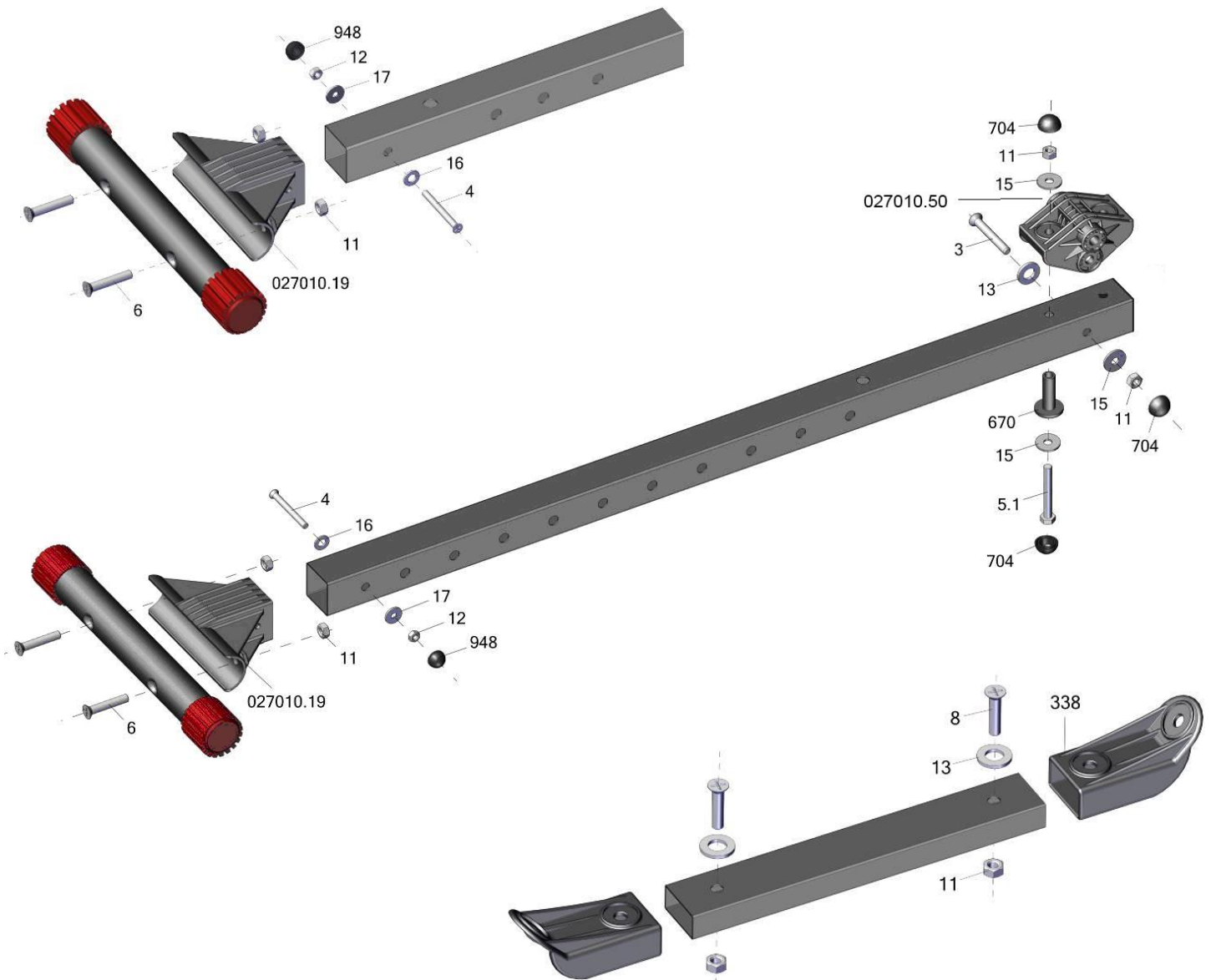
# гп027010 Силовая скамья Лесо-IT Home

## gp027010 Weight-lifting bench Leco-IT Home



Пакет 1

\* Перед надеванием на трубу подержите деталь 1 минуту в кипятке  
Place plastic bracket in boiling water for 1 minute for easy fitting. Take extreme care to avoid scalding

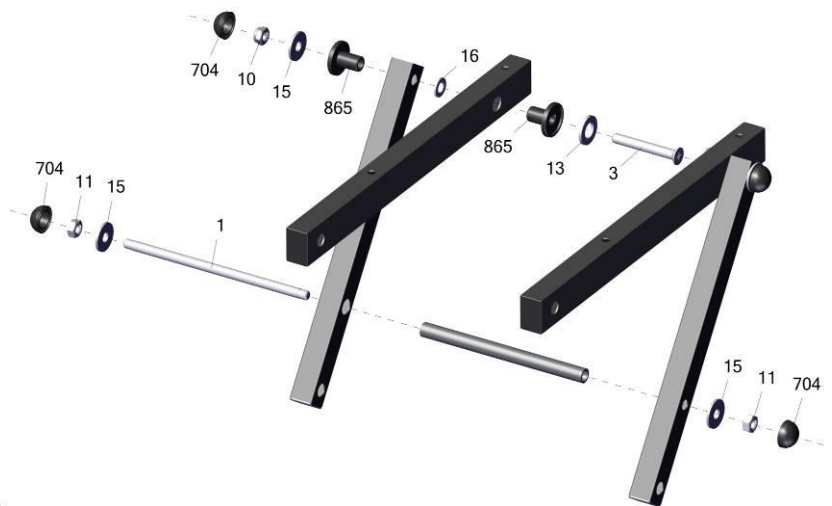


Сначала надо провести полную сборку без затяжки гаек, их нужно только закрутить от руки. Если сразу закручивать с усилием, то могут возникнуть сложности в сборке из-за неправильного взаимного расположения деталей в пределах люфтов. После полной сборки "от руки" затянуть все соединения болт-гайка ключом, а винт-гайка отверткой.

При этом, чтобы не запутаться что уже протянуто, на головки болтов и на гайки, которые уже затянуты, надо одеть колпачки






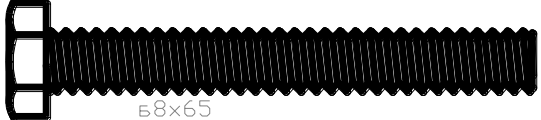



Торцевые ножки эксцентричны для регулировки устойчивости при неровностях пола

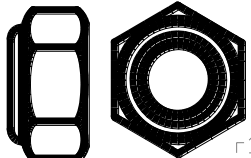
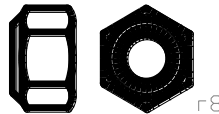


Пакет 1

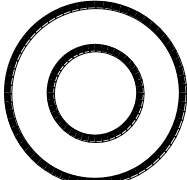
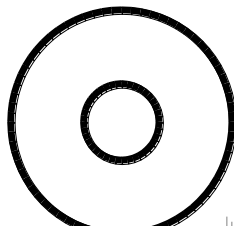
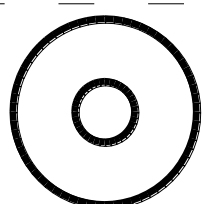
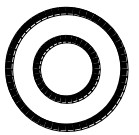
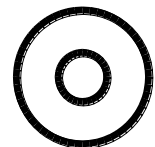


№	изображение в масштабе 1:1 image at 1:1	кол-во quantity
1.1	 027010.17 L=170mm	x1
1	 027010.11 L=170mm	x1
2	 027010.14 L=120mm	x1

Пакет 2

3	 в8х60 потай	x7
4	 в6х60 потай	x2
5	 в8х70 потай	x1
5.1	 в8х65	x1
6	 в8х45 потай	x4
7	 в6х40 потай	x8
8	 в8х35 потай	x2

9	 г10 сам	x2
10	 г8 сам	x4

Пакет 3

13	 ш12	x10
14	 ш10 увелич	x2
15	 ш8 увелич	x14
16	 ш8	x14
17	 ш6 увелич	x2
11	 г8	x14
12	 г6	x2



**Адрес:**  
 Фабрика спортивных изделий ЛЕКО,  
 Россия, 141830, Московская область,  
 Дмитровский район, с.Синьково

**Address** Post code: 141830  
 Sporting Goods Factory, Sinkovo,  
 Dmitrov District, Moscow region, Russia.  
 PЭ027010 (27.03.18)21.09.18

Заводской номер партии \_\_\_\_\_  
 Serial number of the Party \_\_\_\_\_  
 ФИО упаковщика \_\_\_\_\_  
 Name of the packer \_\_\_\_\_  
 Дата упаковки \_\_\_\_\_  
 Packaging date \_\_\_\_\_  
 ФИО контролера ОТК \_\_\_\_\_  
 Name of the controller from TCD \_\_\_\_\_

