



# GP 9510ALE

## ГЕНЕРАТОР БЕНЗИНОВЫЙ

АРТИКУЛ: 474 10 1805

EAN8 - 20102104

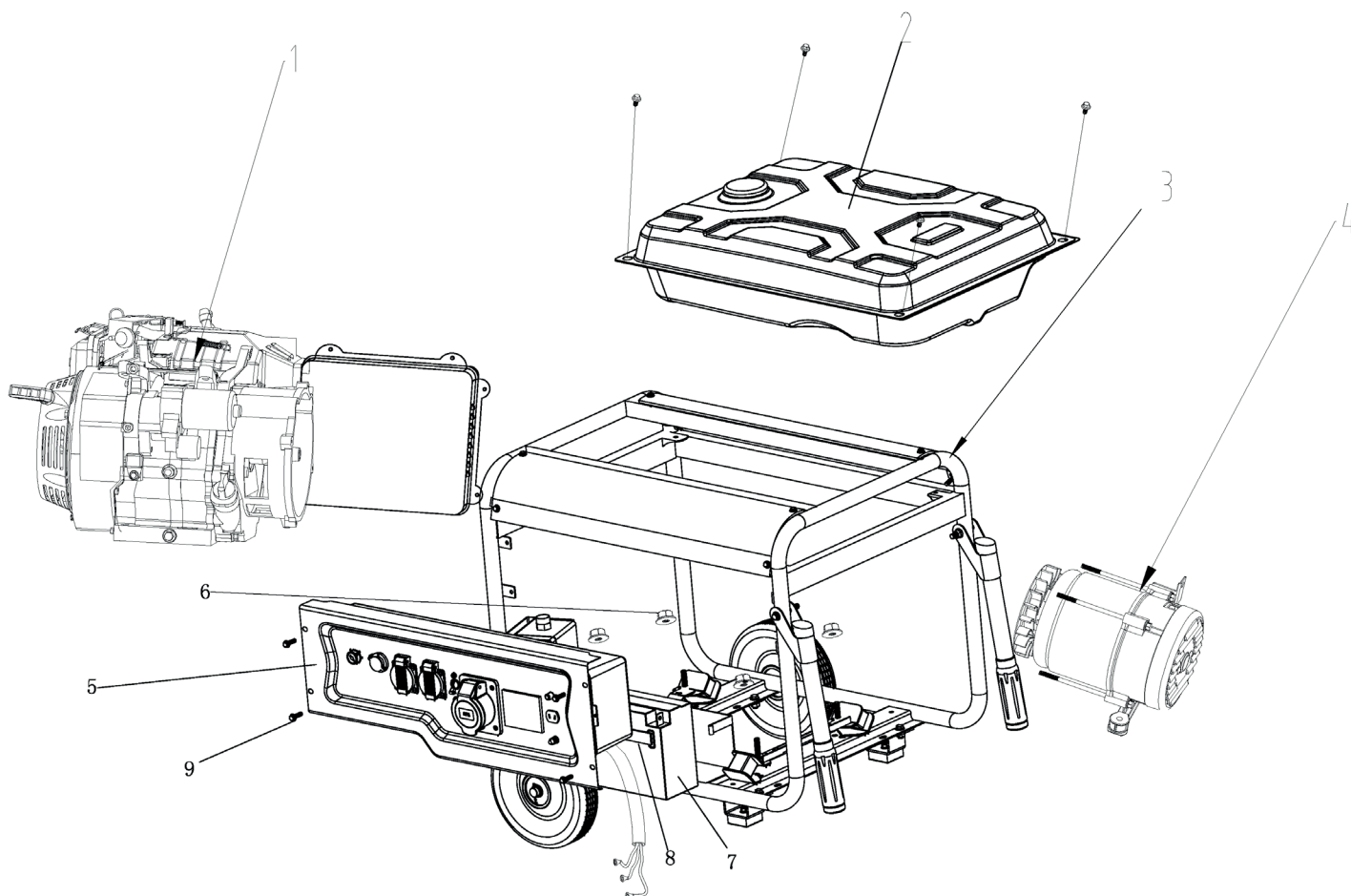
РЕЛИЗ: 02.2020

**ДЕТАЛИРОВКА ИЗДЕЛИЯ**

# ***PATRIOT***

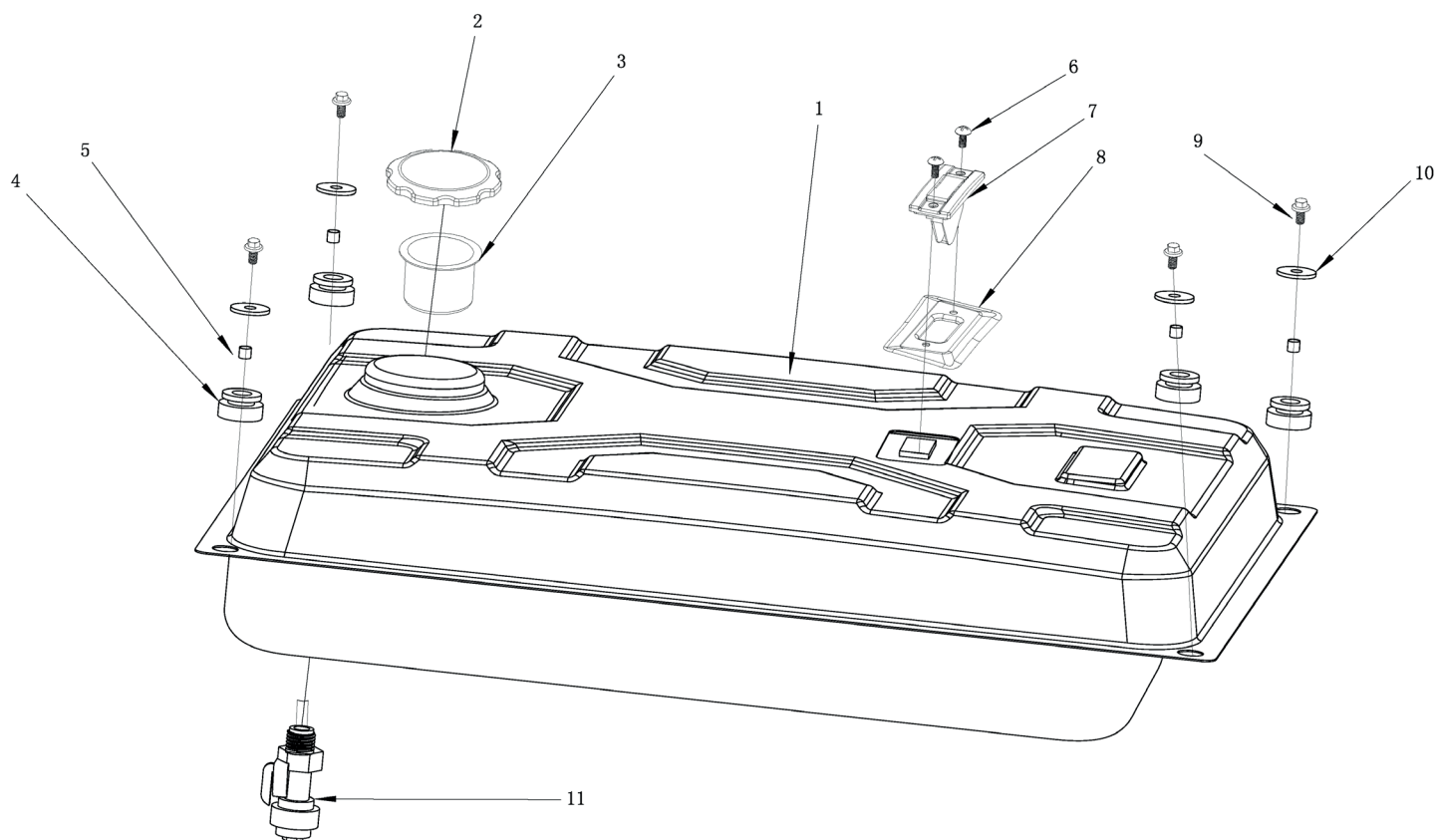
**РИСУНОК А. НАВЕСНОЕ**

АРТИКУЛ: 474 10 1805



#	АРТИКУЛ	ОПИСАНИЕ	КОЛ-ВО
A1	005015666	Двигатель в сборе (192FE)	1
A2	005015667	Топливный бак в сборе 27л	1
A3	005015668	Рама в сборе	1
A4	005015669	Альтернатор в сборе (L158)	1
A5	005015670	Панель управления в сборе	1
A7	005015671	Аккумуляторная батарея (180x77x166)(12В 17А/ч)	1
A8	005015672	Резиновый ремешок (фиксатор АКБ)	1

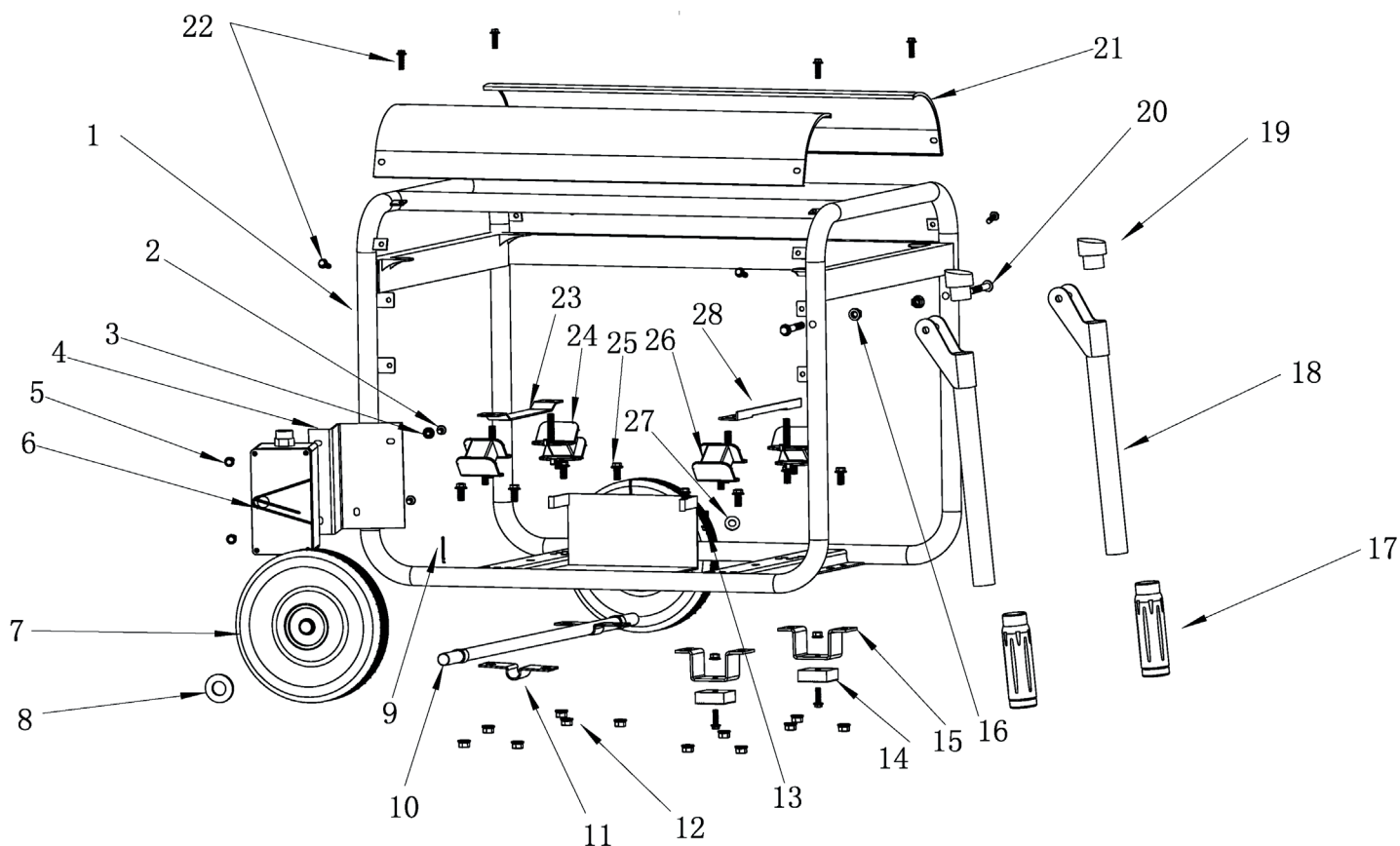
**РИСУНОК В. ТОПЛИВНЫЙ БАК В РАЗБОРЕ**  
 АРТИКУЛ: 474 10 1805



#	АРТИКУЛ	ОПИСАНИЕ	КОЛ-ВО
V1	005015673	Топливный бак (корпус) 27л	1
V2	005015674	Крышка топливного бака	1
V3	005015675	Топливный фильтр (сетчатый)	1
V4	005015676	Резиновое уплотнение бака	4
V5	005015677	Втулка резинового уплотнения бака	4
V7	005015678	Указатель уровня топлива в сборе	1
V8	005015679	Прокладка указателя уровня топлива	1
V11	005015680	Топливный кран в сборе	1

**РИСУНОК С. РАМА В РАЗБОРЕ**

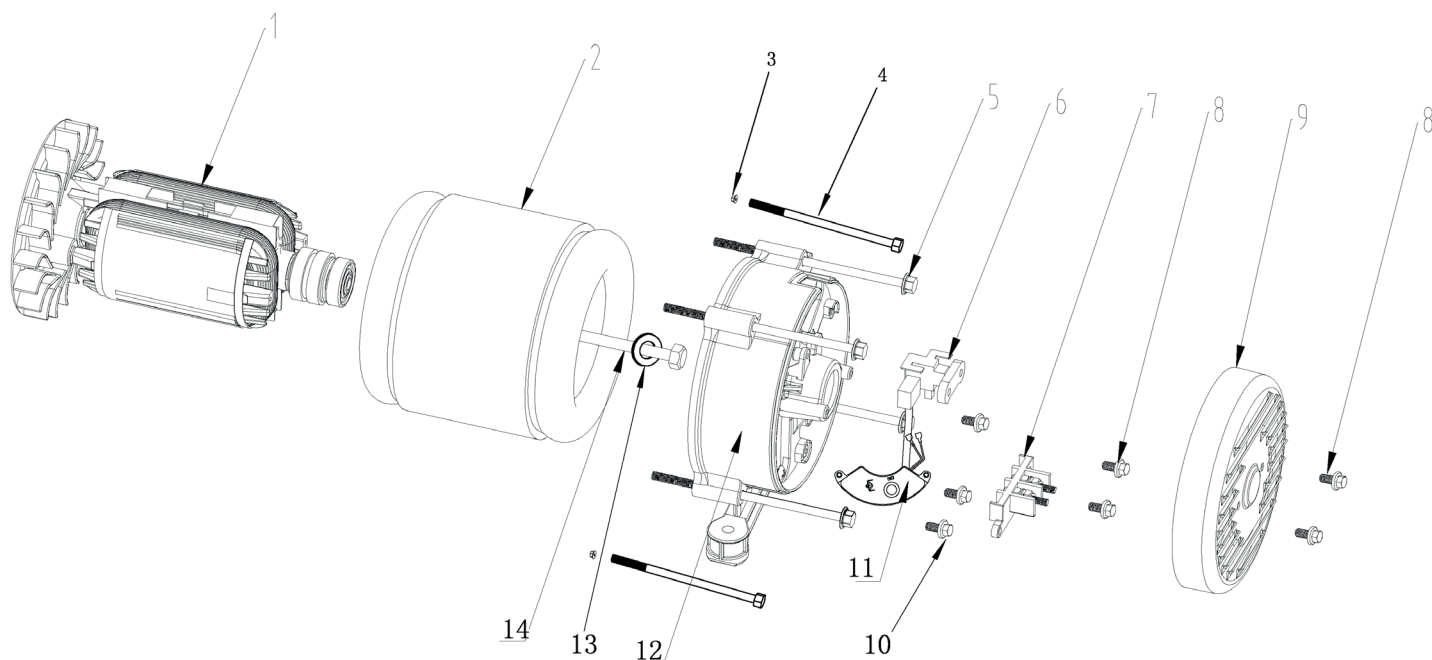
АРТИКУЛ: 474 10 1805



#	АРТИКУЛ	ОПИСАНИЕ	КОЛ-ВО
C1	005015681	Рама (каркас)	1
C2-C6	005015682	Кабельный блок с выключателем в сборе	1
C6	005015683	Выключатель кабельного блока	1
C7	005015684	Колесо	2
C10	005015685	Ось колес	1
C11	005015686	Кронштейн оси колес	2
C14-C15	005015687	Ножка рамы в сборе	2
C17-C19	005015688	Ручка транспортировочная в сборе	2
C21	005015689	Изогнутая пластина рамы	2
C23	005015690	Направляющая пластина амортизаторов двигателя	1
C24	005015691	Амортизатор двигателя	2
C26	005015692	Амортизатор альтернатора	2
C28	005015693	Направляющая пластина амортизаторов альтернатора	2

**РИСУНОК D. АЛЬТЕРНАТОР В РАЗБОРЕ**

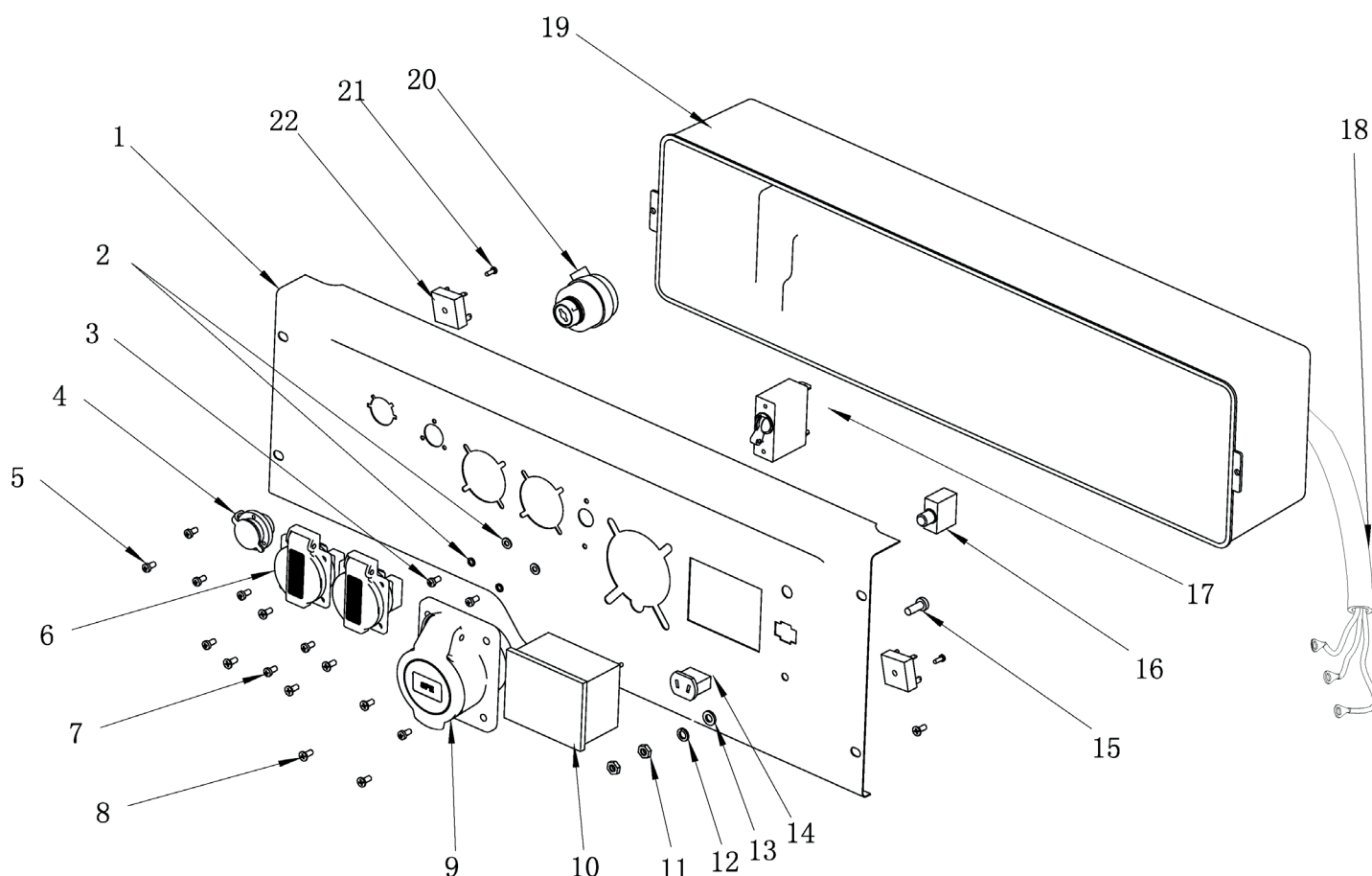
АРТИКУЛ: 474 10 1805



#	АРТИКУЛ	ОПИСАНИЕ	КОЛ-ВО
D1	005015694	Ротор (L158)	1
D2	005015695	Статор (L158)	1
D6	005015696	Щеточный узел	1
D7	005015697	Клемник	1
D9	005015698	Крышка опоры альтернатора	1
D11	005015699	Блок АВР	1
D12	005015700	Опора альтернатора	1
D14	005015701	Болт ротора М10х283	1

**РИСУНОК Е. ПАНЕЛЬ УПРАВЛЕНИЯ В РАЗБОРЕ**

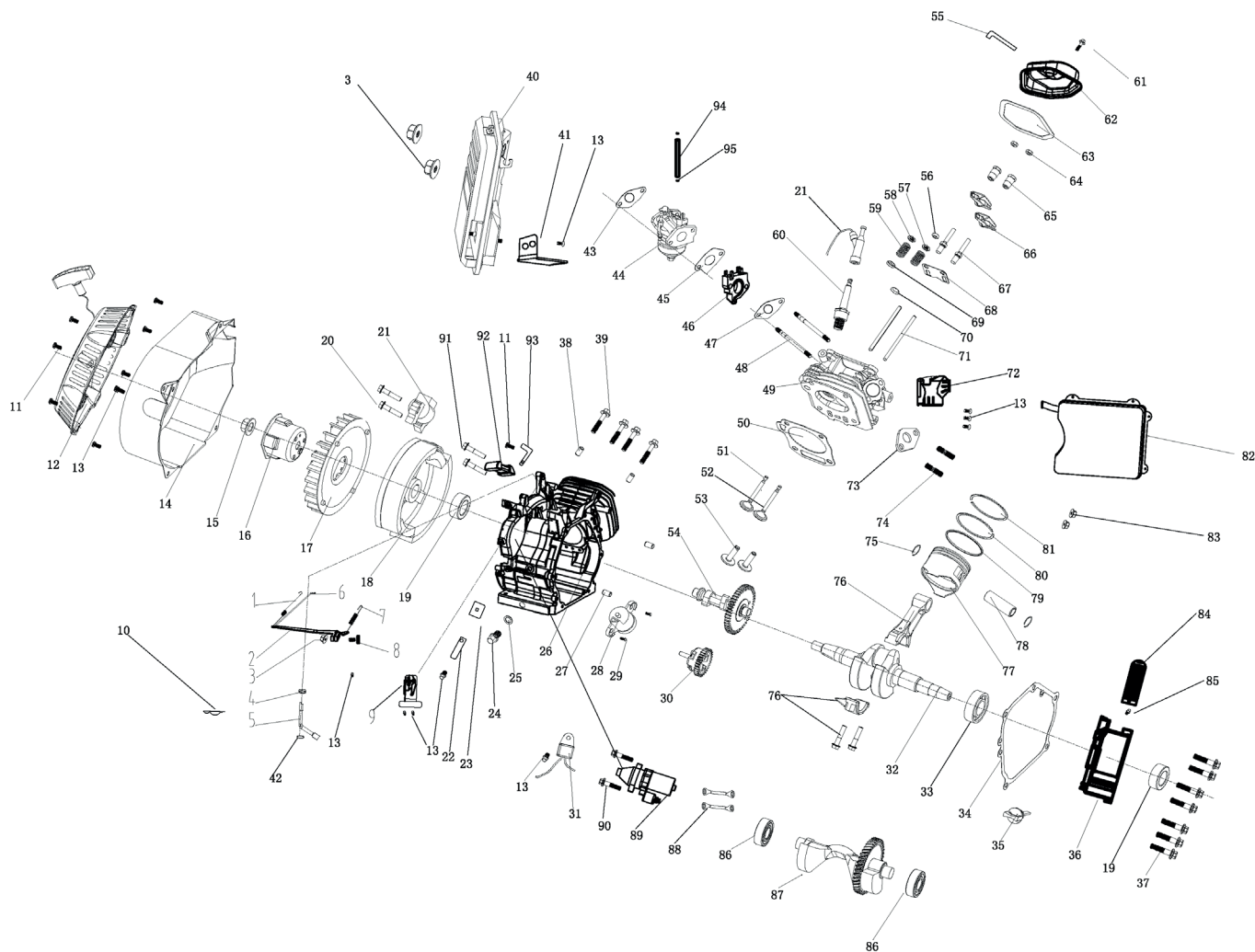
АРТИКУЛ: 474 10 1805



#	АРТИКУЛ	ОПИСАНИЕ	КОЛ-ВО
E1	005015702	Панель управление (пустая)	1
E4	005015703	Разъём подключения блока автоматики	1
E6	005015704	Розетка переменного тока (220В 16А)	2
E9	005015705	Розетка силовая (220В 32А)	1
E10	005015706	Дисплей 5 в 1	1
E14	005015707	Розетка постоянного тока (12В)	1
E16	005015708	Выключатель розетки постоянного тока (автомат защиты)	1
E17	005015709	Выключатель розетки переменного тока (автомат защиты)	1
E18	005015710	Проводка панели управления (жгут проводов)	1
E19	005015711	Задний кожух панели управления	1
E20	005015712	Замок зажигания	1
E20.1	005015713	Ключ замка зажигания	2
E22	005015714	Диодный мост	2

**РИСУНОК Ф. ПАНЕЛЬ УПРАВЛЕНИЯ В РАЗБОРЕ**

АРТИКУЛ: 474 10 1805



#	АРТИКУЛ	ОПИСАНИЕ	КОЛ-ВО
F1-F10, F42, F72	005015715	Комплект регулятора оборотов (192F)	1
F12	005015716	Стартер в сборе (192F)	1
F14	005015717	Кожух маховика (192F)	1
F16	005015718	Стакан стартера (192F)	1
F17	005015719	Крыльчатка маховика (192F)	1
F18	005015720	Маховик (192FE)	1
F19	005015721	Сальник Ф35х52х7	2
F21	005015722	Катушка зажигания (192F)	1
F23	005015723	Резиновое уплотнение	1
F24	005015724	Сливной болт M12x15 (192F)	1
F26	005015725	Картер (192FE)	1
F28	005015726	Датчик уровня масла (внутренний) (192F)	1
F30	005015727	Шестерня регулятора оборото в сборе (192F)	1
F31	005015728	Датчик уровня масла (внешний) (192F)	1
F32	005015729	Коленвал (192F)	1

**ТАБЛИЦА К РИСУНКУ F**

АРТИКУЛ: 474 10 1805

#	АРТИКУЛ	ОПИСАНИЕ	КОЛ-ВО
F33	005015730	Подшипник 6207	2
F34	005015731	Прокладка крышки картера (192F)	1
F35	005015732	Щуп уровня масла (192F)	1
F36	005015733	Крышка картера (192F)	1
F40	005015734	Воздушный фильтр в сборе	1
F43	005015735	Прокладка воздушного фильтра (192F)	1
F44	005015736	Карбюратор в сборе (192F)	1
F45	005015737	Прокладка карбюратора (192F)	1
F46	005015738	Дамба карбюратора (192F)	1
F47	005015739	Прокладка дамбы карбюратора (192F)	1
F49	005015740	Головка блока цилиндра (192F)	1
F50	005015741	Прокладка головки блока цилиндра (192F)	1
F51	005015742	Клапан впускной (192F)	1
F52	005015743	Клапан выпускной (192F)	1
F53	005015744	Толкатель (192F)	2
F54	005015745	Распредвал (192F)	1
F55	005015746	Трубка отвода картерных газов (192F)	1
F56	005015747	Колпачок выпускного клапана (192F)	1
F57	005015748	Седло пружины выпускного клапана (192F)	1
F58	005015749	Седло пружины впускного клапана (192F)	1
F59	005015750	Пружина клапана (192F)	2
F61	005015751	Болт крышки головки блока цилиндра (192F)	1
F62	005015752	Крышка головки блока цилиндра (192F)	1
F63	005015753	Прокладка крышки головки блока цилиндра (192F)	1
F64-F67	005015754	Комплект коромысла (192F)	2
F68	005015755	Направляющая пластина (192F)	1
F69	005015756	Сальник впускного клапана (192F)	1
F70	005015757	Держатель пружины выпускного клапана (192F)	1
F71	005015758	Штанга толкателя (192F)	2
F73	005015759	Прокладка глушителя (192F)	1
F75	005015760	Стопорное кольцо пальца поршня (192F)	2
F76	005015761	Шатун в сборе (192F)	1
F77	005015762	Поршень (192F)	1
F78	005015763	Палец поршня (192F)	1
F79-F81	005015764	Комплект поршневых колец (192F)	1
F82	005015765	Глушитель в сборе	1
F84	005015766	Пылезащитная сетка статора	1
F86	005015767	Подшипник 6202	2
F87	005015768	Балансировочный вал (192F)	1
F88	005015769	Провод питания АКБ	2
F89	005015770	Электростартер в сборе (192FE)	1
F92	005015771	Катушка зарядки АКБ (192FE)	1
F49, F51-F52, F56-F59, F64-F70	005015772	Головка блока цилиндра в сборе (192F)	1
F34, F43, F45, F47, F50, F63, F73	005015773	Комплект прокладок (192F)	1
F96	005015774	Топливная трубка с хомутами	1



# ***PATRIOT***

**ТЕХНИЧЕСКАЯ ПОДДЕРЖКА:**

Единый телефон сервисной службы: 8-800-2222-768.

[service@onlypatriot.com](mailto:service@onlypatriot.com)

ИЗГОТОВИТЕЛЬ ОСТАВЛЯЕТ ЗА СОБОЙ ПРАВО ВНОСИТЬ ИЗМЕНЕНИЯ В КОНСТРУКЦИЮ И ПРИНЦИПИАЛЬНУЮ СХЕМУ ИЗДЕЛИЯ, НЕ УХУДШАЮЩИЕ ЕГО ХАРАКТЕРИСТИК.

[www.onlypatriot.com](http://www.onlypatriot.com)