



DFI 46900 Полновстраиваемая посудомоечная машина A++ с программой DualCare и функцией Экстра Сушка



Eco Function



Extra Dry
function



Multi Cleaner



Smart Sensor

ОПИСАНИЕ

Полновстраиваемая посудомоечная машина A++ с программой DualCare и функцией Экстра Сушка

ЛАЙФСТАЙЛ

Total

ЦВЕТ



КОД

REF. 114270027
EAN. 8434778017007

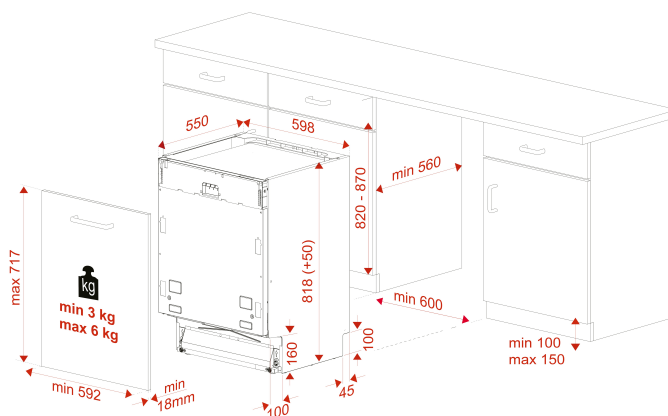
ХАРАКТЕРИСТИКИ

Полновстраиваемая посудомоечная машина на 60 см
Вместимость: 14 комплектов посуды
3-ий разбрызгиватель
2 корзины
Верхняя корзина: фиксированная для маленьких или средних тарелок, стаканов и т.п., полочка для чашек, бокалов; 3 уровня высоты установки верхней корзины при помощи системы Push-up
Нижняя корзина: полугибкая FlexiSet4 – 4 складных фиксатора и корзина для столовых приборов
Инверторный двигатель обеспечивает тихую работу и низкое энергопотребление
Чёрная панель управления с электронными кнопками
LCD дисплей с белыми символами
Aqualogic – сенсор загрязнённости воды
9 программ: автоматическая (40-65°, 110-173'), интенсивная (70°, 170'), 1 час (60°, 58'), мини 30 (35°, 30'), ECO (50°, 245'), предварительная мойка (-°, 15'), автоочистка (-°, 75'), DUALCARE (-°, 203') – удаление сильных загрязнений в нижней корзине под давлением в 3 раза выше, чем в верхней корзине, GLASSCARE (40°, 120') для деликатной мойки чашек и бокалов
6 температурных режимов: 35°, 40°, 45°, 50°, 65°, 70°C
6 дополнительных функций: половинная загрузка, старт/пауза, отложенный старт до 24 часов, Express, Extra сушка, усиленная мойка Power Wash
MultiCleaner Sensor – посудомоечная машина автоматически распознаёт таблетки 3 в 1 без специальной функции
Индикаторы на панели управления: вкл./выкл., низкий уровень соли, низкий уровень ополаскивающего средства, выбранная программа, выбранная функция, отложенный старт, оставшееся время
Система защиты от протечек AQUASTOP обеспечивает безопасность использования посудомоечной машины и спасает дом от затопления во время аварийных ситуаций: система срабатывает в случае протечки или разрыва шланга
Система защиты от протечек AQUASAFE – защита от вытекания воды и затопления помещения: в случае утечки поступление воды в посудомоечную машину автоматически прекращается
Внутренняя камера из нержавеющей стали
Турбосушка с вентилятором
Допустимая масса фасада для навешивания на дверь: 3-6 кг
Класс эффективности энергопотребления мойки/сушки: A++ / A / A
Показатели при стандартном цикле мойки (Eco 50): расход воды 9,5 л / цикл, 2660 л / год
Уровень шума: 46 дБ
Потребление электроэнергии: 0,951 кВт / цикл, 366 кВт / год
Продолжительность цикла: 3 ч. 40 мин.

ТЕКА**DFI 46900**

ГАБАРИТНЫЕ РАЗМЕРЫ

Высота изделия (мм): 818
Ширина изделия (мм): 598
Глубина изделия (мм): 550
Длина изделия (мм):
Вес нетто (кг): 36,8



ТЕХНИЧЕСКИЕ ХАРАКТЕРИСТИКИ

УСТАНОВОЧНЫЕ РАЗМЕРЫ

ИНФОРМАЦИОННЫЙ ЛИСТОК ТОВАРА

НАПРЯЖЕНИЕ

Высота ниши для встраивания (см): 82-87

Вместимость (кол-во столовых наборов): 14

Энергопотребление (кВт-ч в год): 266

Энергопотребление (кВт-ч): 0.93

Потребление воды (л/год): 2660

Потребление воды (л): 9.5

Стандартная программа: Eco 50

Длительность цикла (мин.): 220

Уровень шума (дБ): 46

Сертификаты: CB; CE

Частота (Гц): 50

Номинальное напряжение (В): 220-240

Тип вилки: EU

Максимальная номинальная мощность (Вт): 2100

Мощность нагревательного элемента (Вт): 1800

**КОНКРЕТНЫЕ
ОСОБЕННОСТИ**

Тип установки: Встроенный
Панель управления: Да
Количество программ: 9
Количество температурных режимов: 6
Датчик чистоты воды Aqualogic: Да
Переключатель средств 3 в 1: Да
Умягчитель воды: Да
Микрофильтр: Да
Установка в шкаф-пенал: Да

СИСТЕМА БЕЗОПАСНОСТИ

Система защиты от внутренних протечек: Да
Система Aquastop: Да

**СВЕТОВЫЕ
ИНДИКАТОРЫ УПРАВЛЕНИЯ**

Индикатор низкого уровня соли: Да
Индикатор низкого уровня ополаскивателя: Да
Индикатор выбранной программы: Да
Оставшееся время: Да

СПЕЦИАЛЬНЫЕ ФУНКЦИИ

Программа замачивания / предварительной стирки: Да
Быстрая программа: Да
Быстрая программа (минут): 30´
Часовая программа: Да
Экономичная программа: Да
Интенсивная программа: Да
Половинная загрузка: Да
Таймер отсрочки запуска (ч): 1-24

ОБОРУДОВАНИЕ

3-й распылитель: Да
Задние ножки с регулировкой спереди: Да



DFI 46900

ЭНЕРГЕТИЧЕСКАЯ МЕТКА

