

**TEKA**

**DFI 46950** Полновстраиваемая посудомоечная машина A++ с программой DualCare и функцией Экстра Сушка



Beam On Floor



Eco Function



Third Cutlery  
Tray



Extra Dry  
function



Multi Cleaner



Sliding Door



Smart Sensor

**ОПИСАНИЕ**

Полновстраиваемая посудомоечная машина A++ с программой DualCare и функцией Экстра Сушка

**ЛАЙФСТАЙЛ**

Total

**ЦВЕТ**



**КОД**

REF. 114270028  
EAN. 8434778017014

**ХАРАКТЕРИСТИКИ**

Полновстраиваемая посудомоечная машина на 60 см

Вместимость: 15 комплектов посуды

3-ий разбрызгиватель

3 корзины

Луч на полу: горит во время работы, гаснет по окончании цикла

Верхний лоток: стандартный для столовых приборов

Верхняя корзина: фиксированная, для маленьких или средних тарелок, стаканов и т.п., полочка для чашек, бокалов; 3 уровня высоты установки верхней корзины при помощи системы Push-up

Нижняя корзина: полугибкая FlexiSet4 – 4 складных фиксатора

Инверторный двигатель обеспечивает тихую работу и низкое энергопотребление

Система «скользящая дверь» позволяет устанавливать фасад высотой 800 мм без необходимости подрезания декоративного цоколя

Чёрная панель управления с электронными кнопками

LCD дисплей с белыми символами

Aqualogic – сенсор загрязнённости воды

9 программ: автоматическая (40-65°, 110-173'), интенсивная (70°, 170'), 1 час (60°, 58'), мини 30 (35°, 30'), ECO (50°, 245'), предварительная мойка (-°, 15'), автоочистка (-°, 75'), DUALCARE (-°, 203') – удаление сильных загрязнений в нижней корзине под давлением в 3 раза выше, чем в верхней корзине, GLASSCARE (40°, 120') для деликатной мойки чашек и бокалов

6 дополнительных функций: половинная загрузка, старт/пауза, отложенный старт до 24 часов, Express, Extra сушка, усиленная мойка Power Wash

MultiCleaner Sensor – посудомоечная машина автоматически распознаёт таблетки 3 в 1 без специальной функции

Индикаторы на панели управления: вкл./выкл., низкий уровень соли, низкий уровень ополаскивающего средства, выбранная программа, выбранная функция, отложенный старт, оставшееся время

Система защиты от протечек AQUASTOP обеспечивает безопасность использования посудомоечной машины и спасает дом от затопления во время аварийных ситуаций: система срабатывает в случае протечки или разрыва шланга

Система защиты от протечек AQUASAFE – защита от вытекания воды и затопления помещения: в случае утечки поступление воды в посудомоечную машину автоматически прекращается

Внутренняя камера из нержавеющей стали

Турбосушка с вентилятором

Допустимая масса фасада для навешивания на дверь: 3-9 кг

Класс эффективности энергопотребления мойки/сушки: A++ / A / A

Показатели при стандартном цикле мойки (Eco 50): расход воды 9,5 л / цикл, 2660 л / год

Уровень шума: 46 дБ

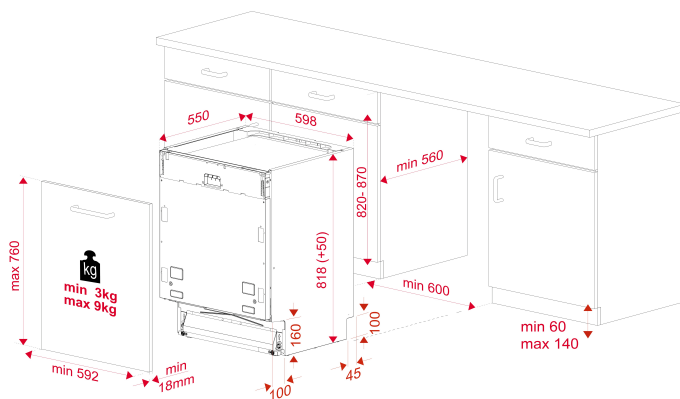
Потребление электроэнергии: 0,965 кВт / цикл, 270 кВт / год

Продолжительность цикла: 4 ч. 05 мин.

**ТЕКА****DFI 46950**

## ГАБАРИТНЫЕ РАЗМЕРЫ

Высота изделия (мм): 818  
Ширина изделия (мм): 598  
Глубина изделия (мм): 550  
Длина изделия (мм):  
Вес нетто (кг): 38,4



## ТЕХНИЧЕСКИЕ ХАРАКТЕРИСТИКИ

### УСТАНОВОЧНЫЕ РАЗМЕРЫ

### ИНФОРМАЦИОННЫЙ ЛИСТОК ТОВАРА

### НАПРЯЖЕНИЕ

Высота ниши для встраивания (см): 82-87

Вместимость (кол-во столовых наборов): 15

Энергопотребление (кВт-ч в год): 270

Энергопотребление (кВт-ч): 0.94

Потребление воды (л/год): 2660

Потребление воды (л): 9.5

Стандартная программа: Eco 50

Длительность цикла (мин.): 245

Уровень шума (дБ): 46

Сертификаты: CB; CE

Частота (Гц): 50

Номинальное напряжение (В): 220-240

Тип вилки: EU

Максимальная номинальная мощность (Вт): 2100

Мощность нагревательного элемента (Вт): 1800

## **КОНКРЕТНЫЕ ОСОБЕННОСТИ**

Тип установки: Встроенный  
Панель управления: Да  
Количество программ: 9  
Количество температурных режимов: 6  
Функция «Луч на полу»: Да  
Датчик чистоты воды Aqualogic: Да  
Переключатель средств 3 в 1: Да  
Умягчитель воды: Да  
Микрофильтр: Да  
Установка в шкаф-пенал: Да

## **СИСТЕМА БЕЗОПАСНОСТИ**

Система защиты от внутренних протечек: Да  
Система Aquastop: Да

## **СВЕТОВЫЕ ИНДИКАТОРЫ УПРАВЛЕНИЯ**

Индикатор низкого уровня соли: Да  
Индикатор низкого уровня ополаскивателя: Да  
Индикатор выбранной программы: Да  
Оставшееся время: Да

## **СПЕЦИАЛЬНЫЕ ФУНКЦИИ**

Программа замачивания / предварительной стирки: Да  
Быстрая программа: Да  
Быстрая программа (минут): 30´  
Часовая программа: Да  
Экономичная программа: Да  
Интенсивная программа: Да  
Половинная загрузка: Да  
Таймер отсрочки запуска (ч): 1-24

## **ОБОРУДОВАНИЕ**

3-я корзина: Да  
3-й распылитель: Да  
Задние ножки с регулировкой спереди: Да



DFI 46950

ЭНЕРГЕТИЧЕСКАЯ МЕТКА

