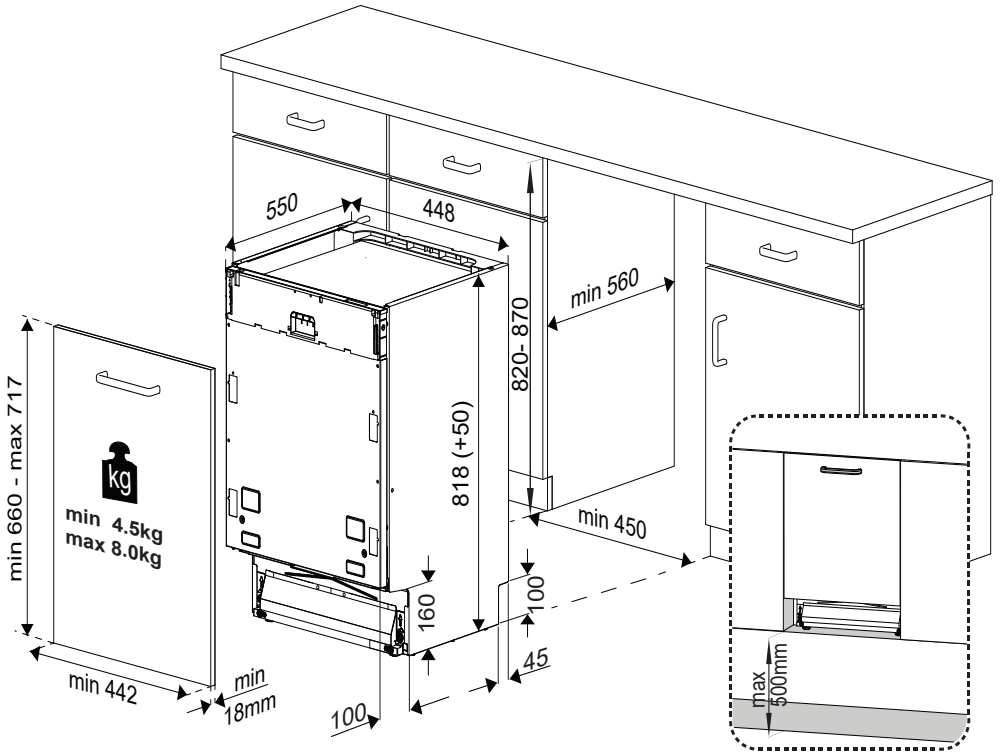
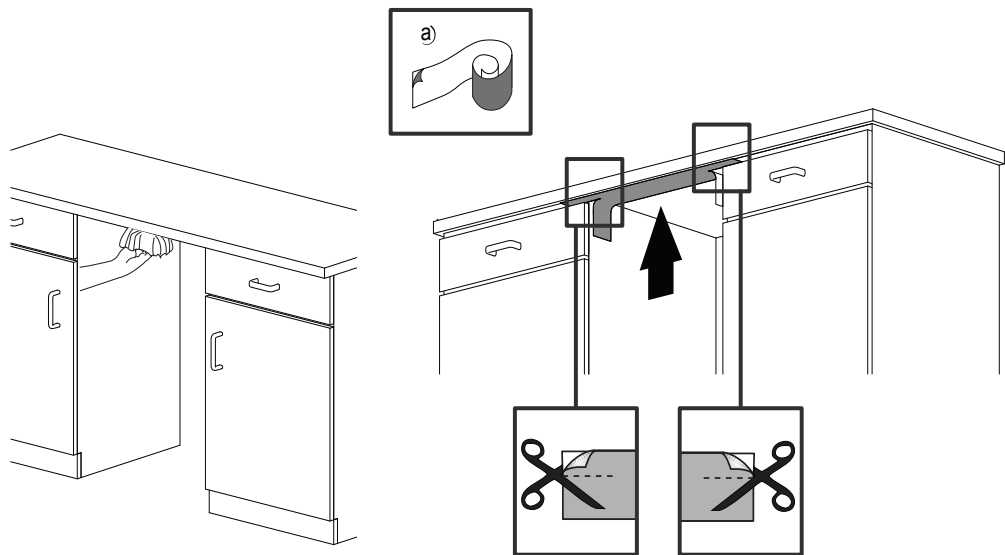


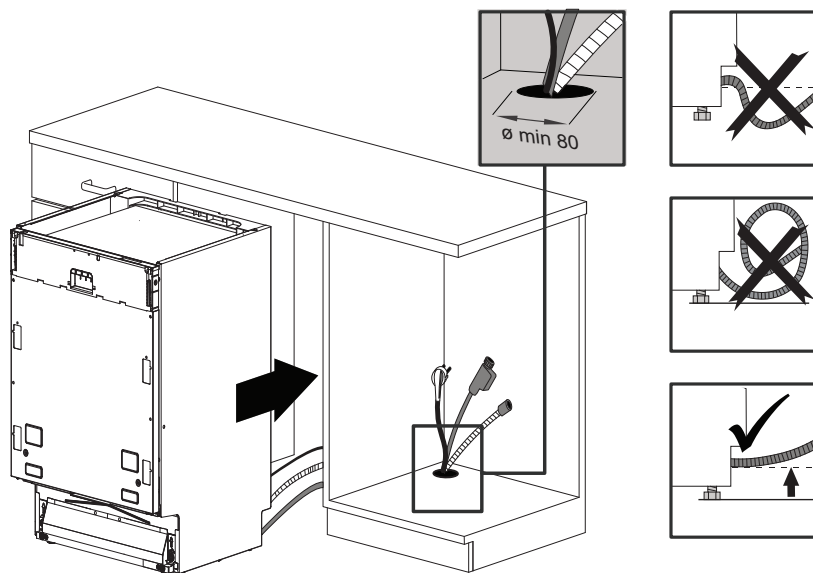

a) 	b) 	c) 
d)  Ø 3.5 x 14mm	e)  Ø 4 x 36mm	f)  Ø 4 x 25mm
g) 	h) 	i) 
		k)  Ø 4 x 43mm



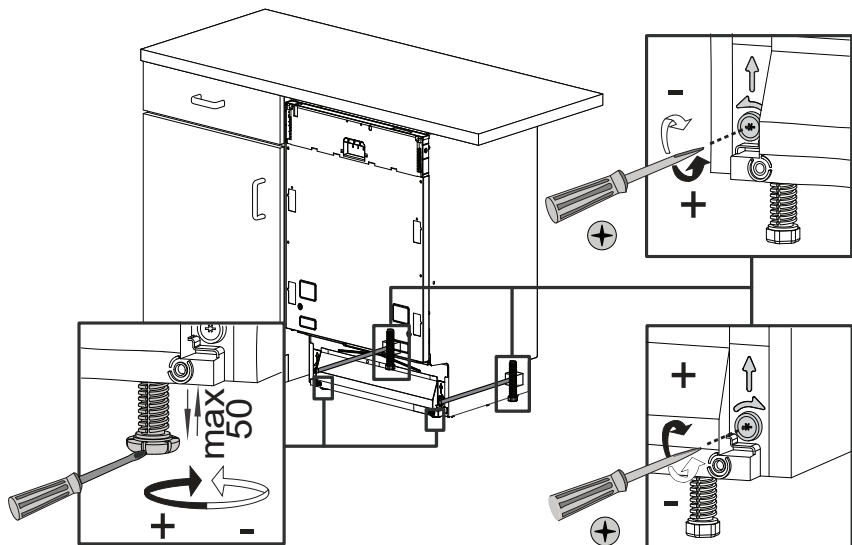
2



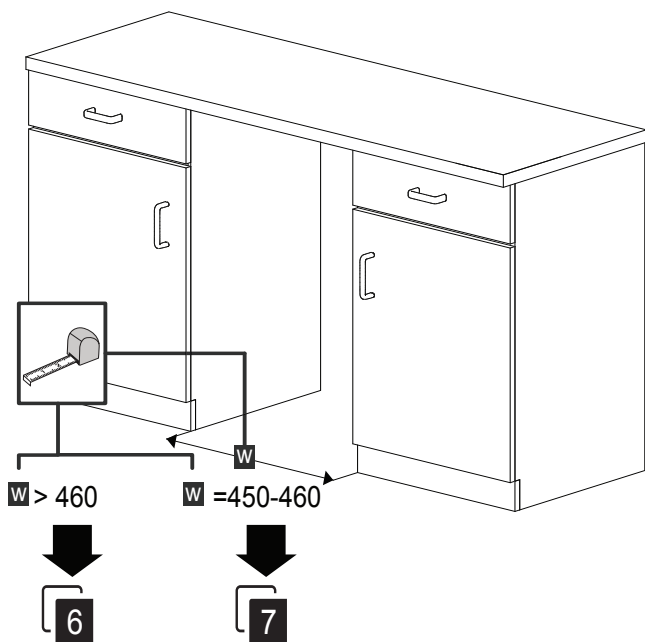
3

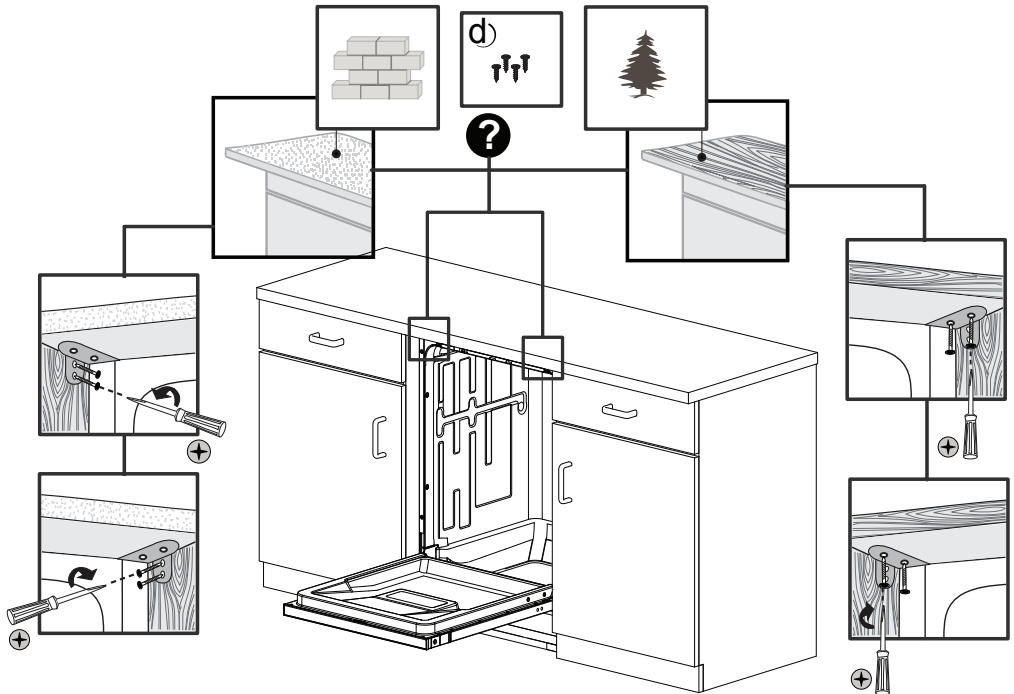
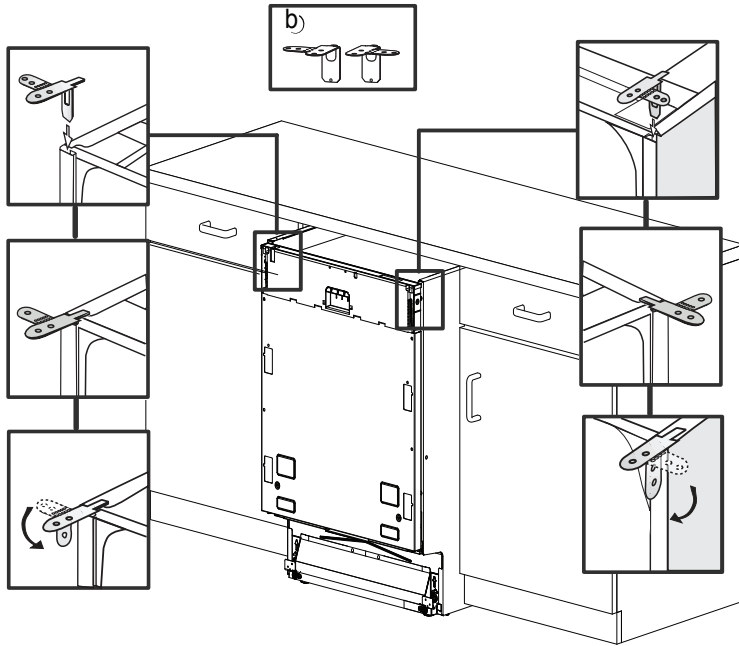


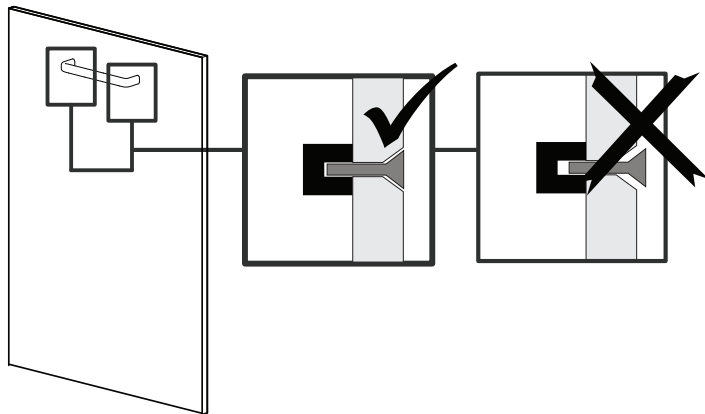
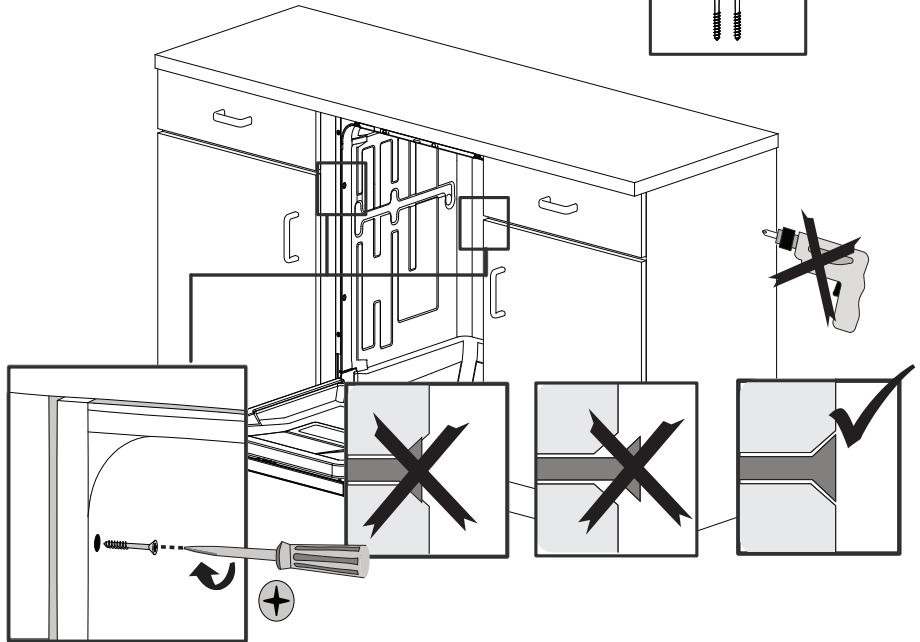
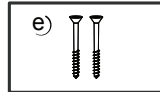
# 4

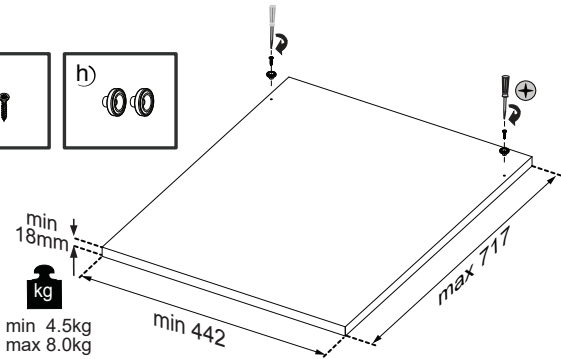
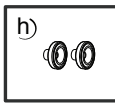
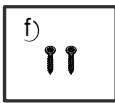
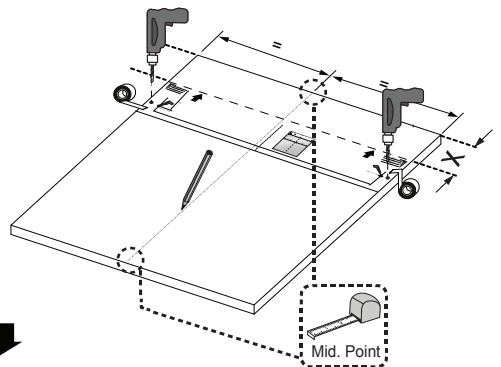
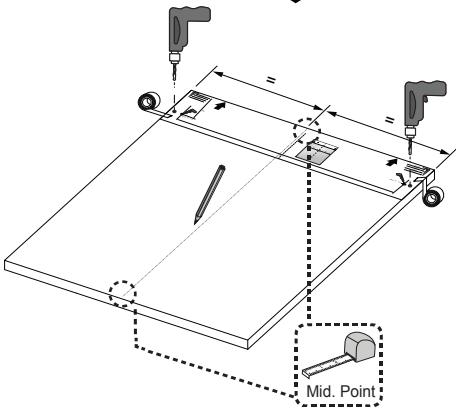
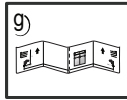
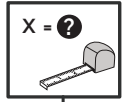
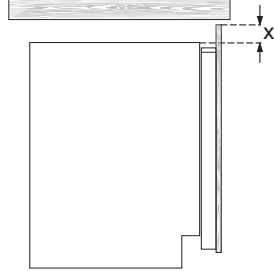
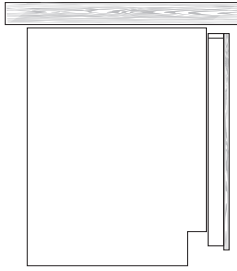


# 5



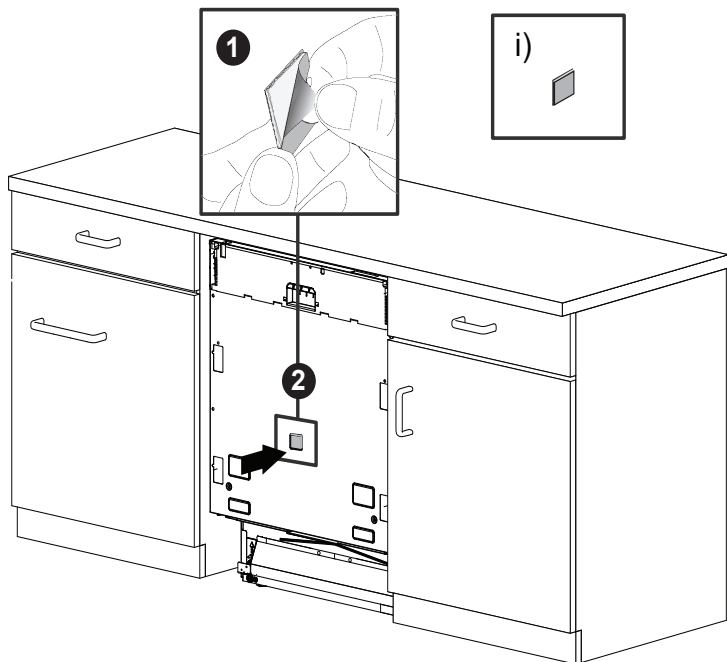




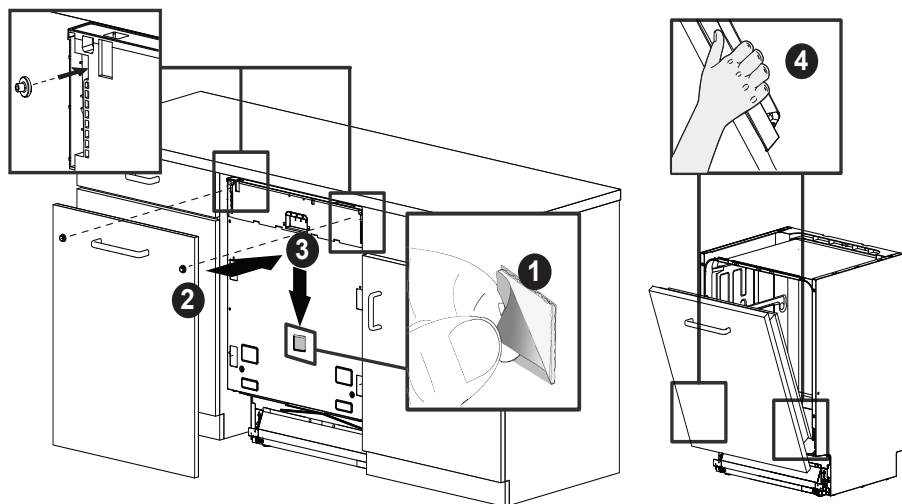




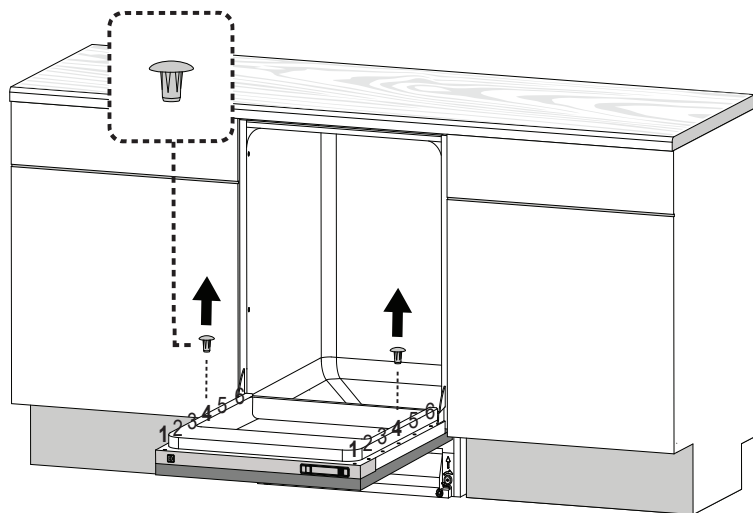
# 9



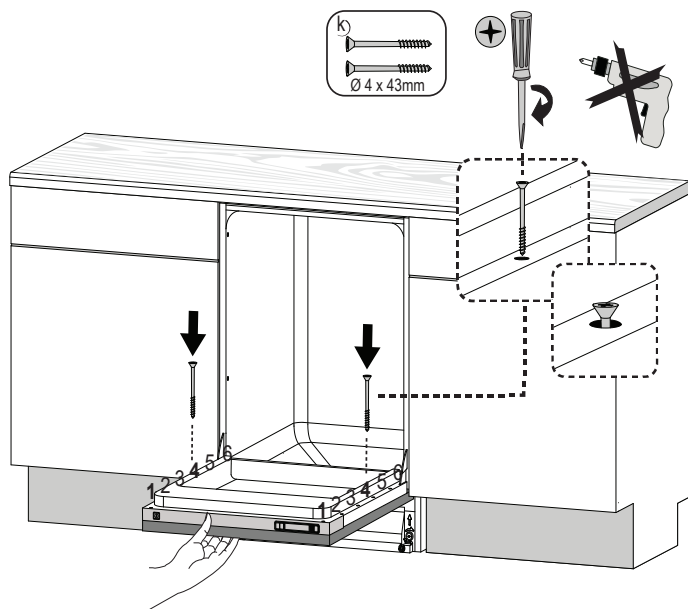
# 10

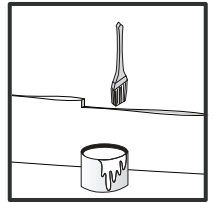
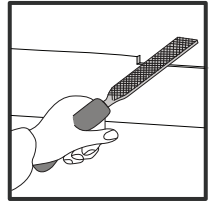
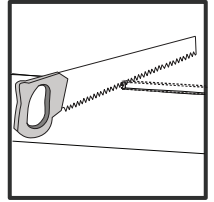
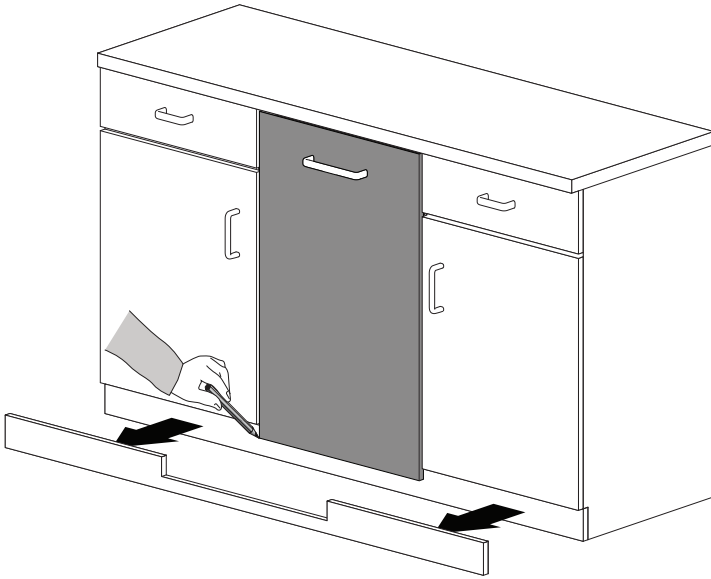


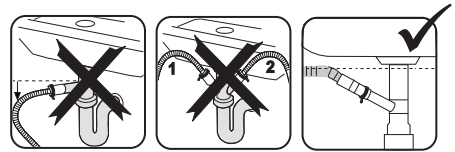
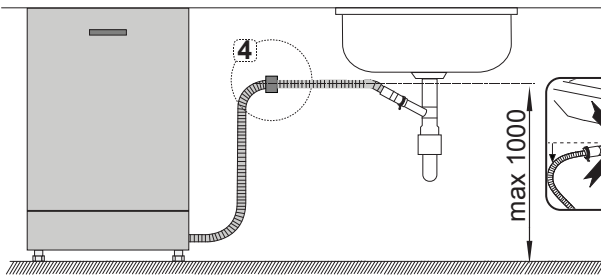
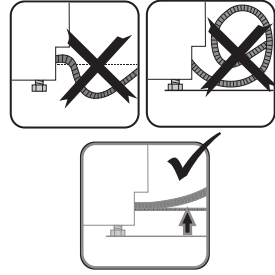
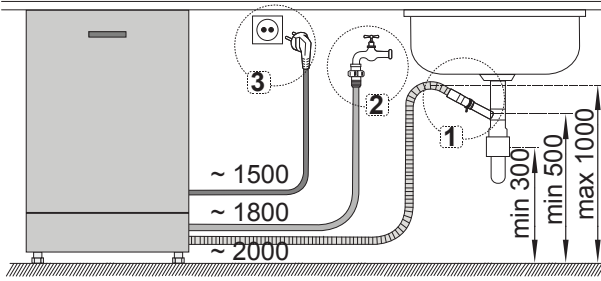
11



12







**1**

**2**

**3**

**4**



