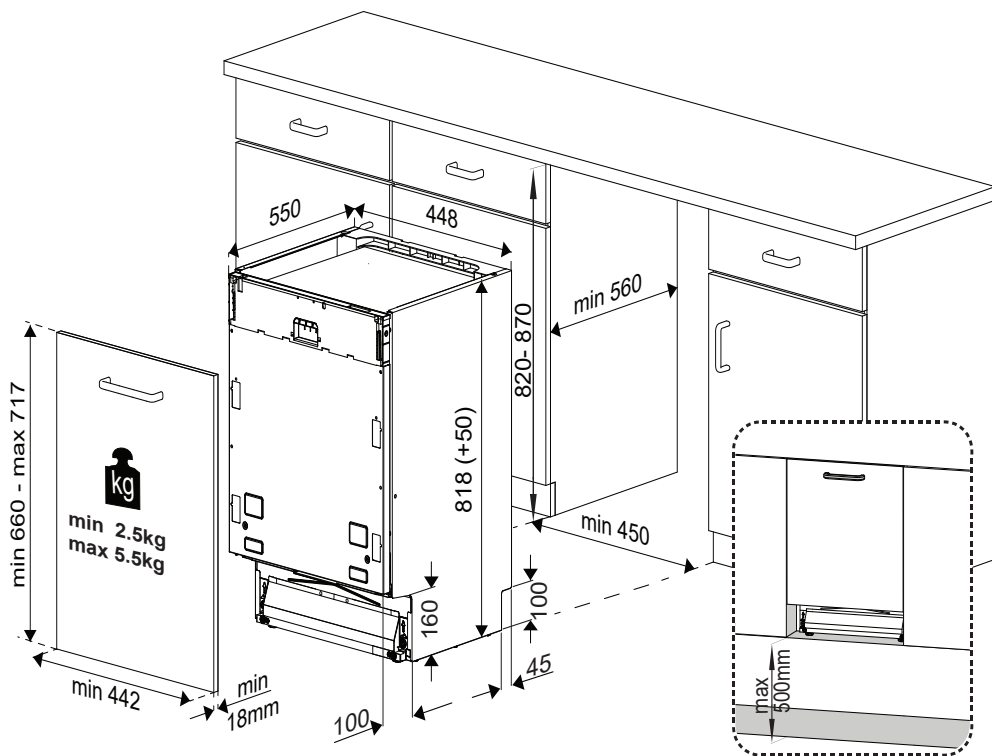
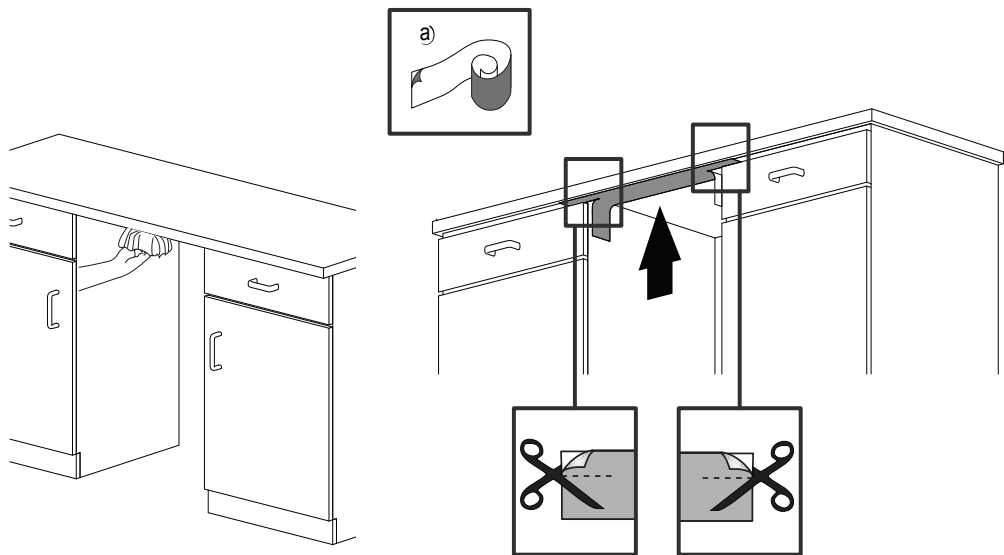


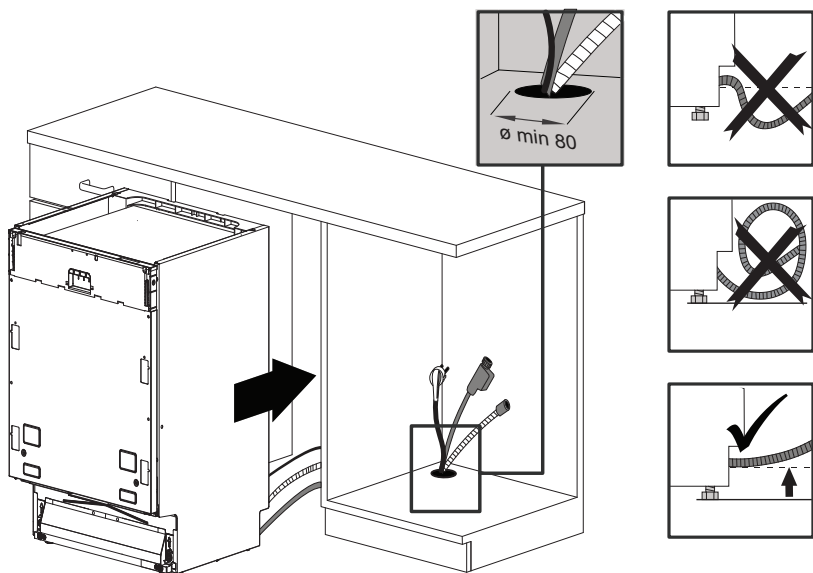

a) 	b) 	c) 
d)  Ø 3.5 x 14mm	e)  Ø 4 x 36mm	f)  Ø 4 x 25mm
g) 	h) 	i) 
		k)  Ø 4 x 43mm



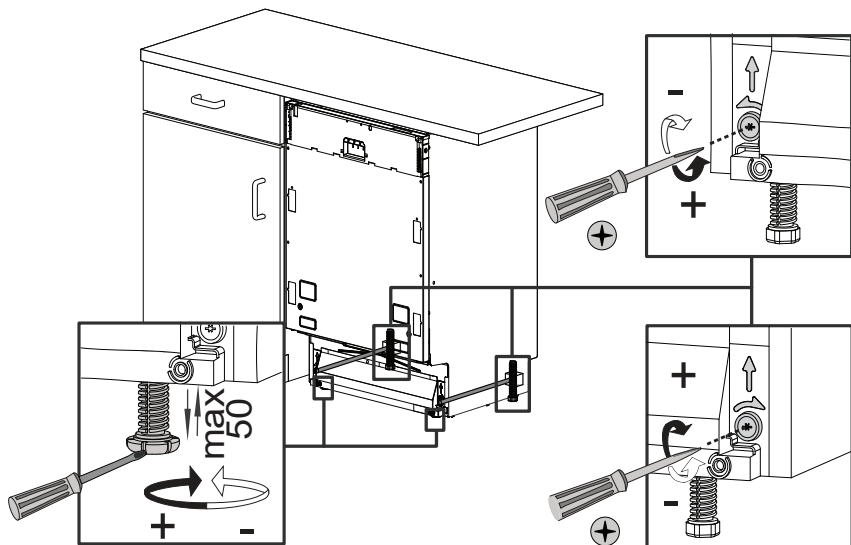
2



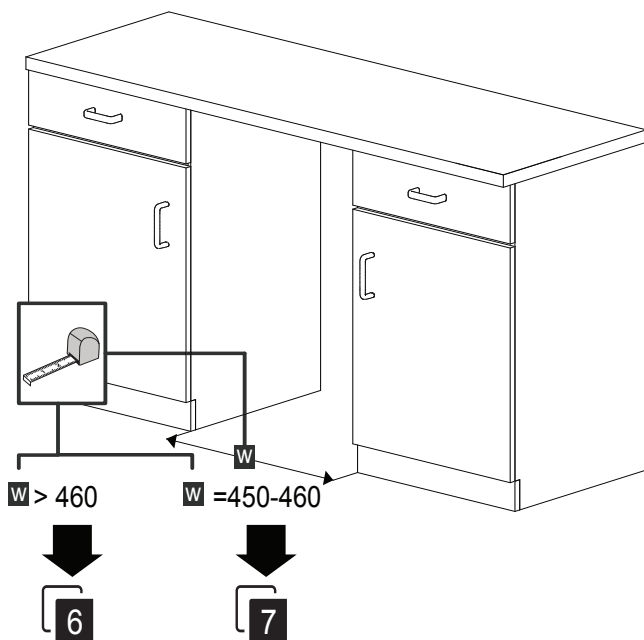
3

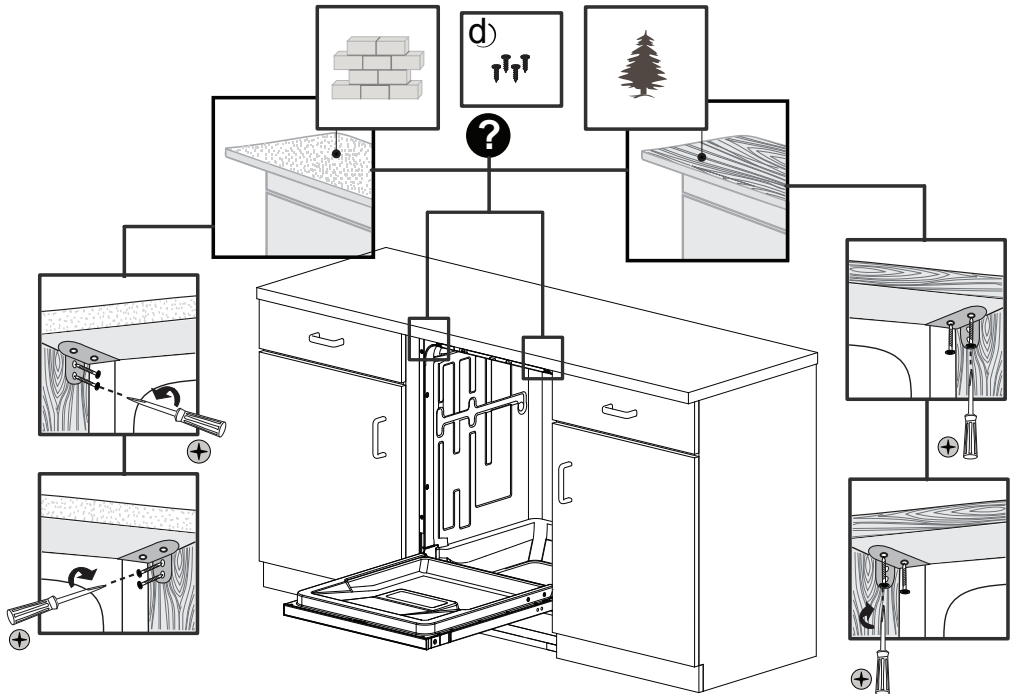
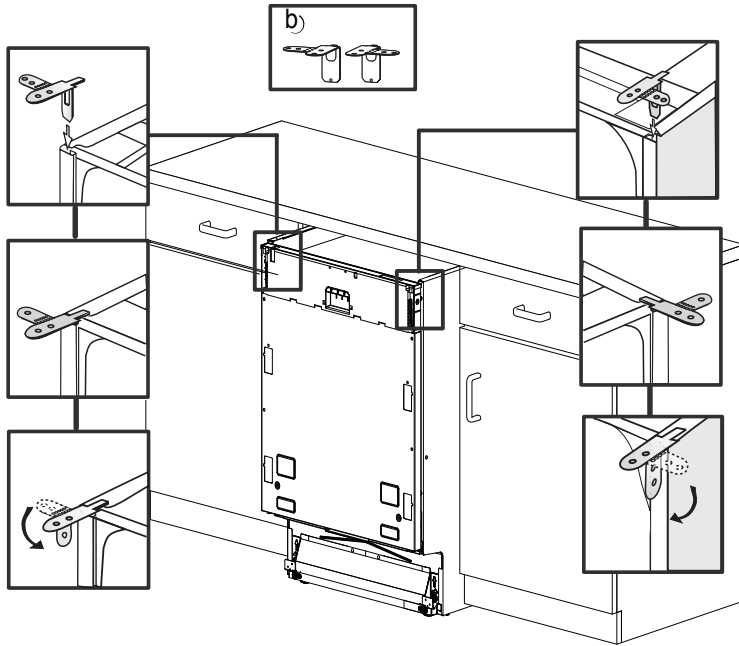


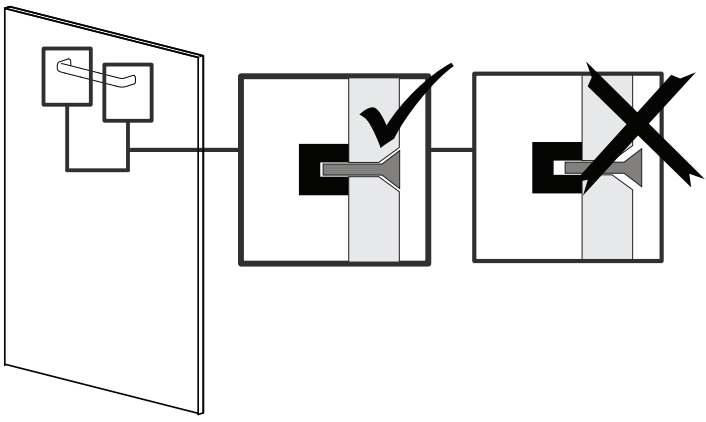
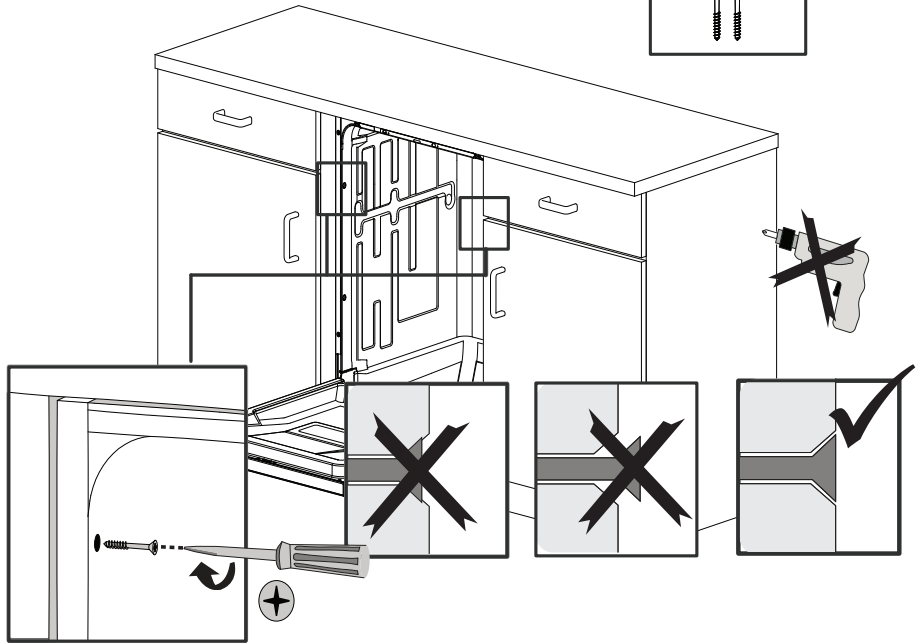
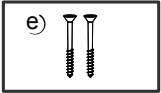
4

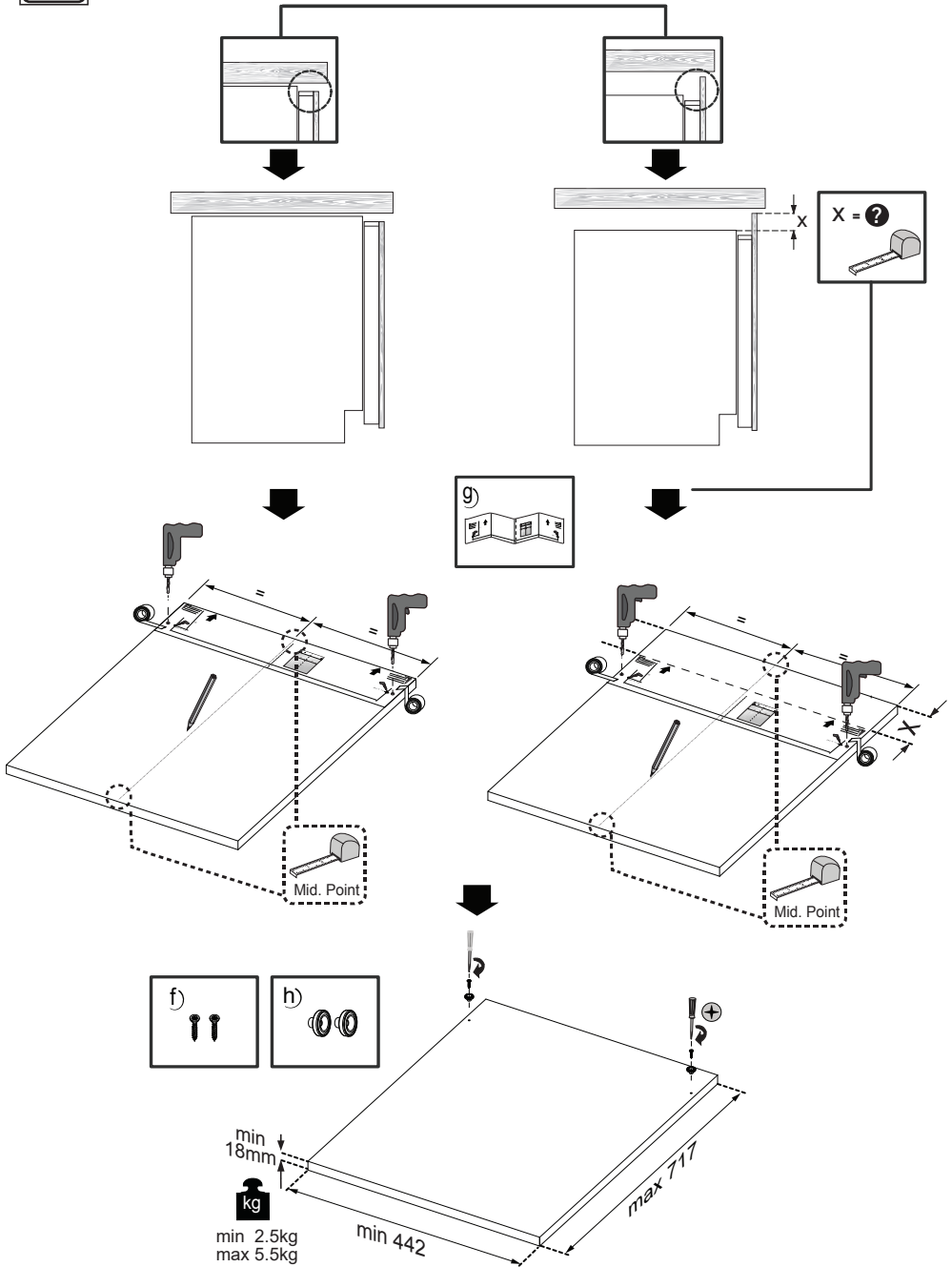


5



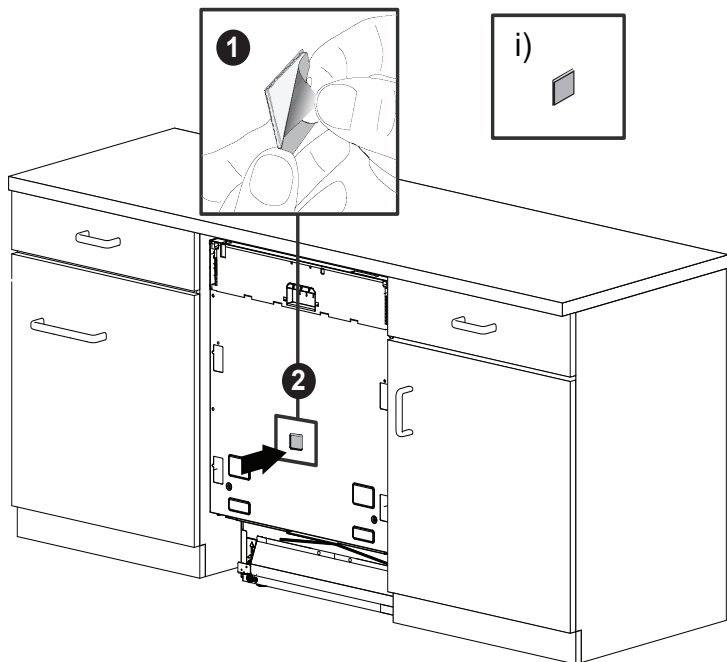




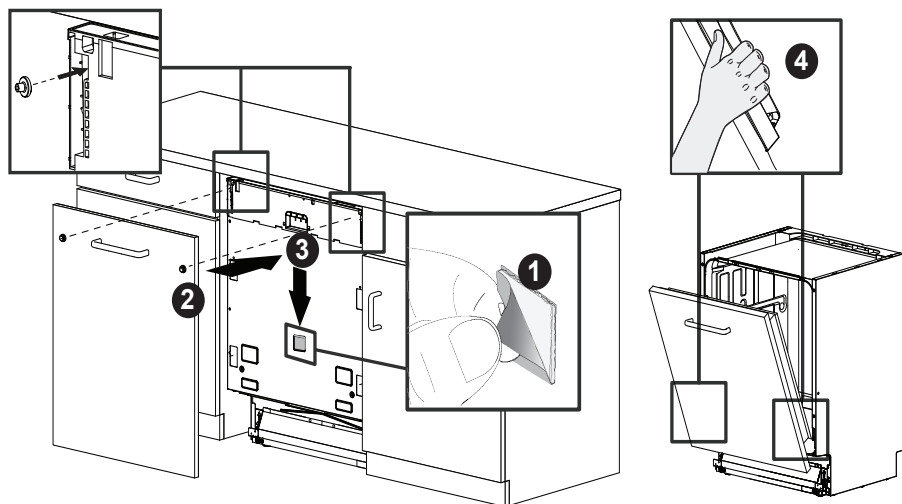




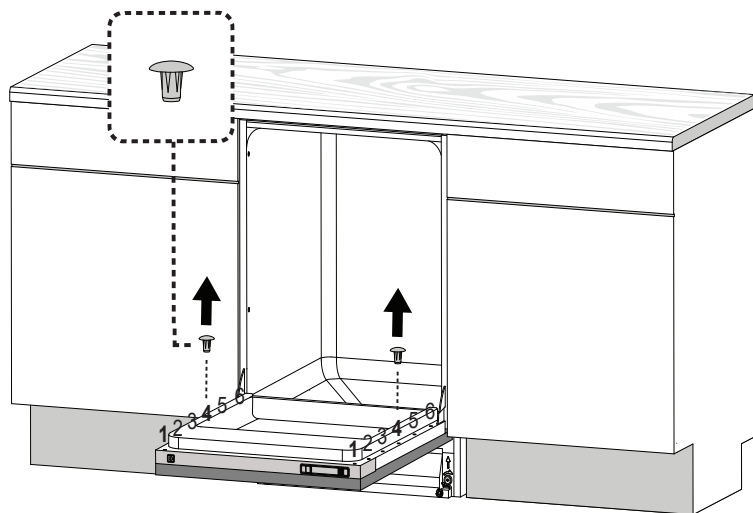
# 9



# 10



11



12

