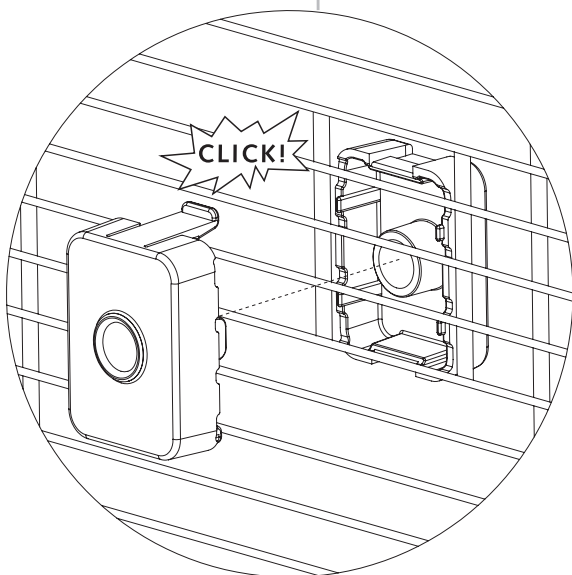
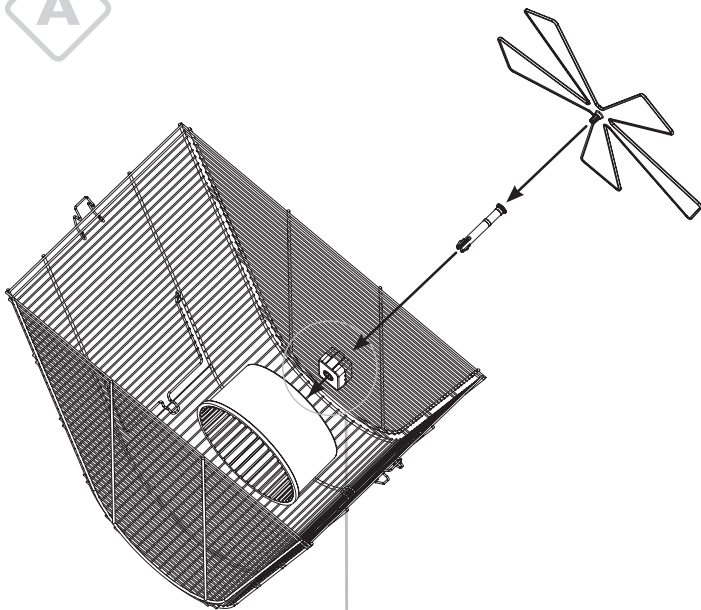
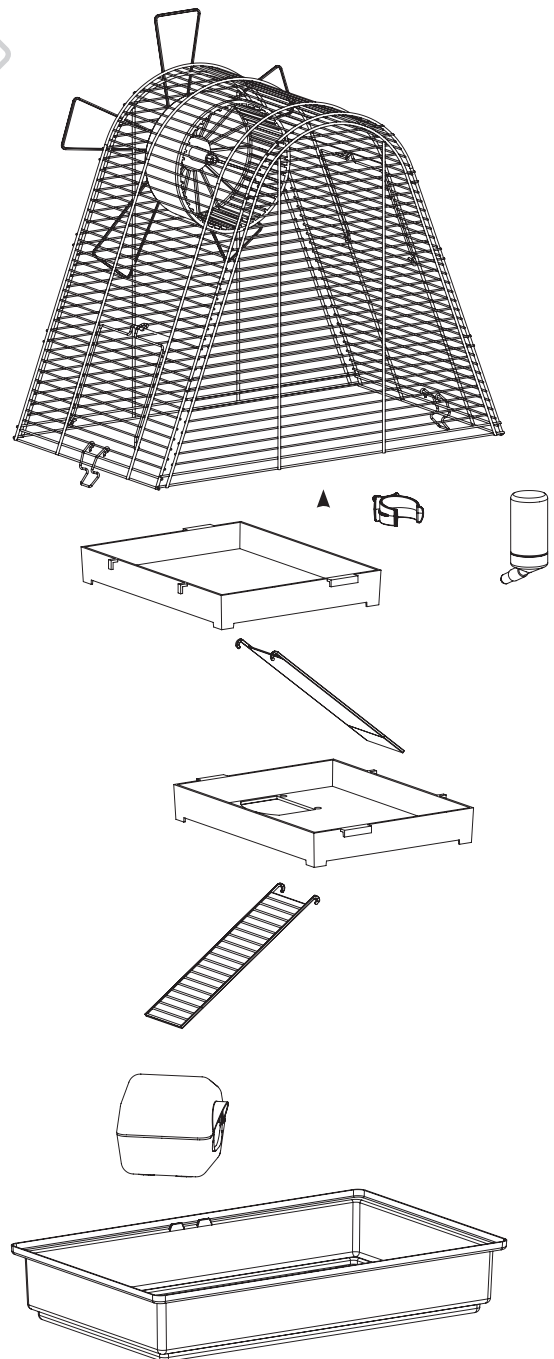


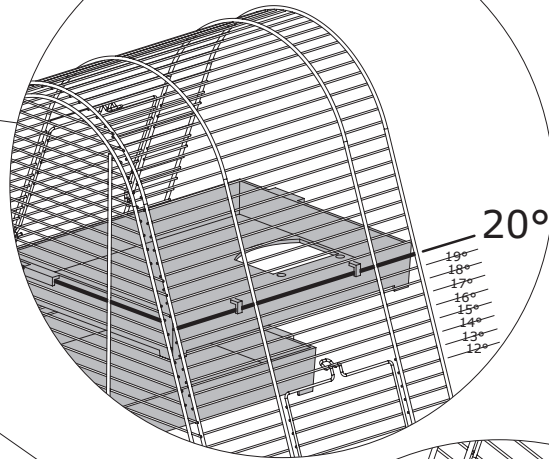
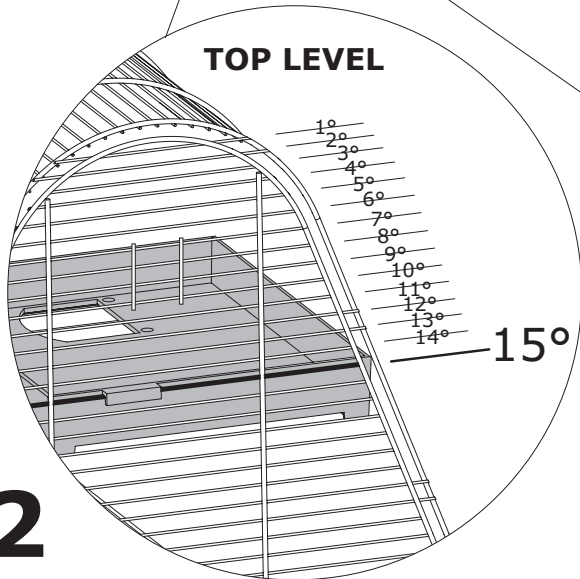
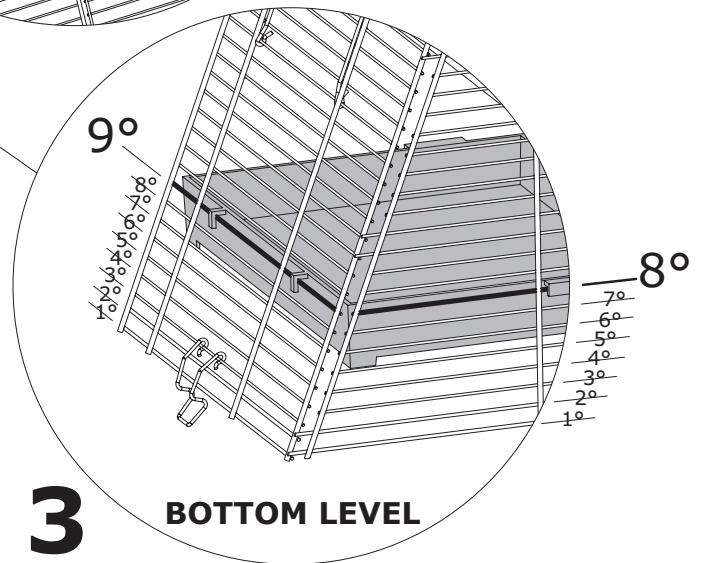
Cod. 570013
460 x 295 x 465 mm

A



B



B**1****TOP LEVEL****TOP LEVEL****2****3****BOTTOM LEVEL****WARNING:**

The propeller shaped element in this product is only for decorative purposes.

Never play with the propeller from the outside of the cage, in particular while the animal is inside the wheel as it could frighten or injure him. Do not touch the propeller when turning.

ATTENZIONE:

L'elica presente nel prodotto ha funzione puramente decorativa. Non agire mai sull'elica dall'esterno della gabbia, in particolare mentre l'animale si trova all'interno della relativa ruota in quanto potrebbe spaventarlo o ferirlo. Non toccare l'elica mentre sta girando.

ATTENTION:

L'hélice dans ce produit est destinée exclusivement à des fins décoratives; Ne jamais agir sur l'hélice de l'extérieur de la cage, en particulier alors que l'animal est à l'intérieur de la roue, car cela pourrait l'effrayer ou le blesser. Ne pas toucher l'hélice en tournant.

WARNUNG:

Das propellerförmige Element an diesem Käfig ist nur für dekorative Zwecke. Betätigen Sie niemals den Propeller an der Außenseite des Käfigs, insbesondere nicht, während ihr Tier innerhalb des Rades ist, es könnte ihr Tier erschrecken oder verletzen. Berühren Sie nicht den Propeller wenn er sich dreht.

WAARSCHUWINGEN:

De propeller van dit product heeft louter een decoratieve functie; Nooit aan de propeller draaien, in het bijzonder wanneer het dier in het loopwiel zit. Dit zou het dier kunnen opschrikken en zelfs verwonden. Niet aan de draaiende propeller komen.

PRECAUCIÓN:

La hélice de este producto es para fines decorativos; Nunca para actuar en la hélice desde el exterior de la jaula, en particular, mientras el animal está dentro de la rueda ya que podría asustar o herir al animal. No toque la hélice al girar.

AVISO:

O elemento em forma de hélice neste produto é somente para fins decorativos; Nunca aja na hélice a partir do lado de fora da gaiola, especialmente enquanto o animal estiver dentro da roda, uma vez que isso pode assustá-lo ou machucá-lo; Não toque na hélice quando estiver girando.

ПРЕДУПРЕЖДЕНИЕ:

Элемент в форме пропеллера в данном продукте служит только для декоративных целей. Никогда не вращайте винт с внешней стороны клетки, особенно когда животное находится внутри колеса, так как это может испугать или поранить его. Не прикасайтесь к винту во время вращения.