

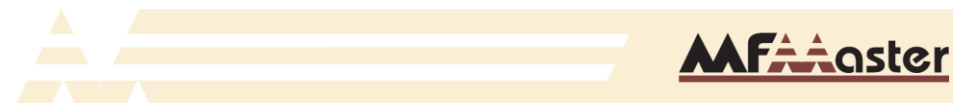
## СПИСОК ДЕТАЛЕЙ:

поз.№	Название	Размер, мм	Кол-во, шт.
1	Столешница	818x493	1
2	Бок стеллажа	1381x296	2
3	Горизонт	300x296	5
4	Бок	150x734	2
5	Полка верх	150x428	1
6	Полка	150x428	2
7	Полка низ	150x428	1
8	З/стенка ЛХДФ в тон	678x328	2
	Техдеталь для упаковки	595x110	1
	<b>Фурнитура, к-т</b>		<b>1</b>

## СПИСОК ФУРНИТУРЫ:

поз.№	Наименование	Кол-во, шт.
1	Конфирмат 7x50	28
2	Заглушка на конфирмат	28
5	Шкант 8x30	8
6.1	Саморез 3,5x16	8
6.3	Саморез 3,5x30	6
7	Гвоздь 1x16	42
7.1	Скрепа для ХДФ	2
10	Ключ сборочный	1
11	Подпятник	6
12.2	Уголок для крепления к стене	2
12.3	Уголок плоский 100x100	1

\* - В связи с постоянной работой, направленной на улучшение потребительских свойств мебели, возможны незначительные изменения в конструкции изделий не отраженные в настоящей инструкции и не влияющие на функциональные качества изделий.



Мебельная фабрика «Мастер»

[www.mstmebel.ru](http://www.mstmebel.ru)

## Стол стеллаж «Уно»-6

«»

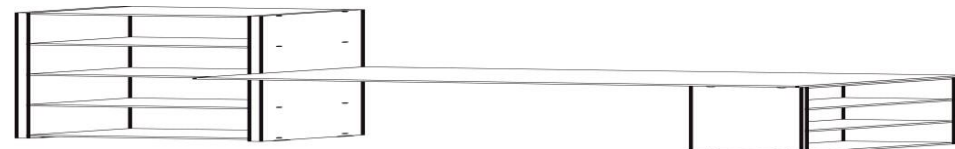


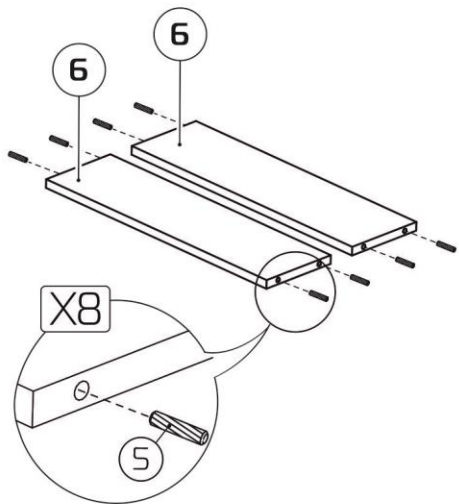
## Габаритные размеры

Ширина 1150 мм

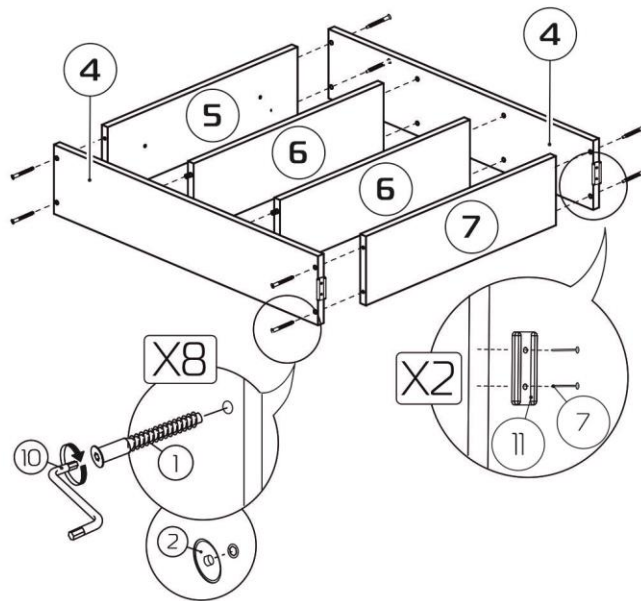
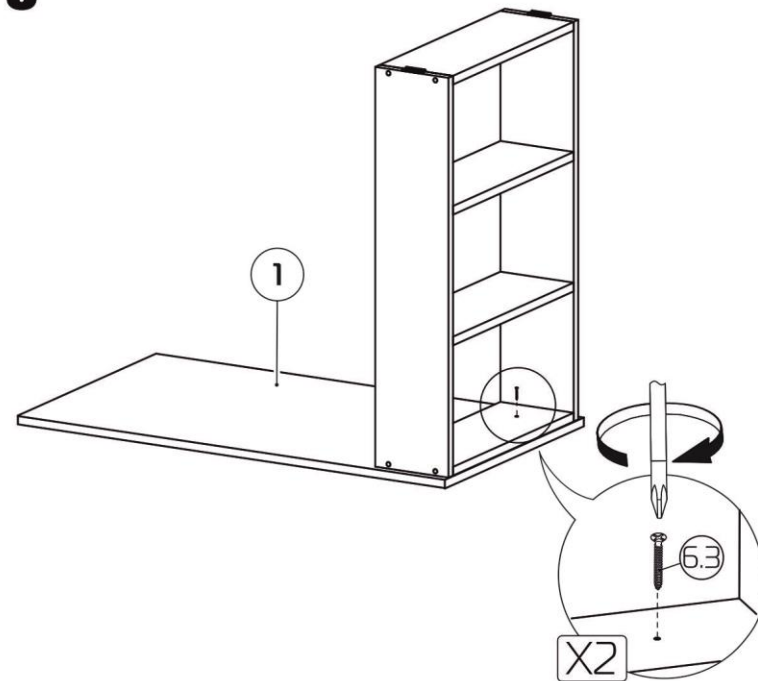
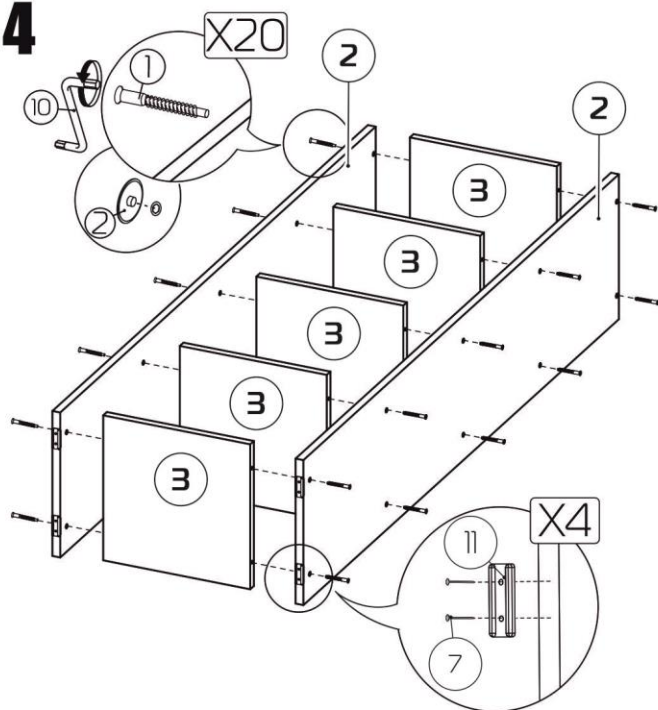
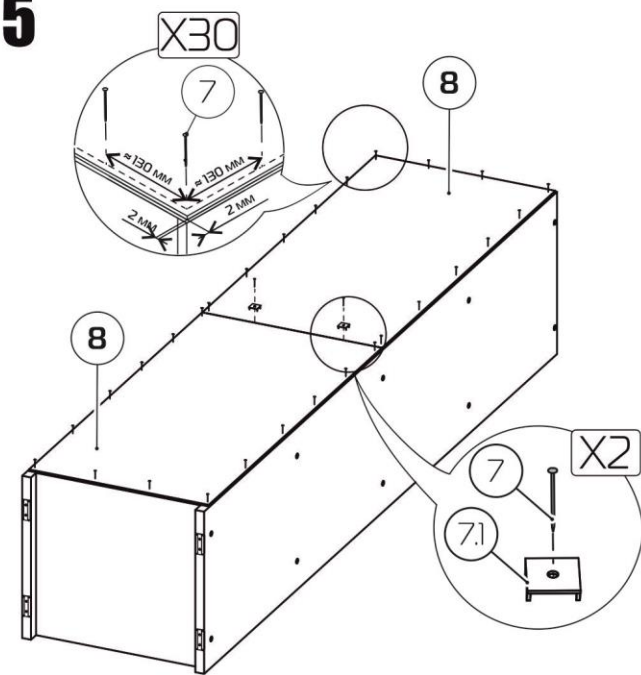
Глубина 495 мм

Высота 1385 мм



**1**

Внимание!  
При установке шкантов рекомендуем  
использовать клей ПВА!

**2****3****4****5****6**

Внимание!  
Стол можно крепить с любой стороны стеллажа.

