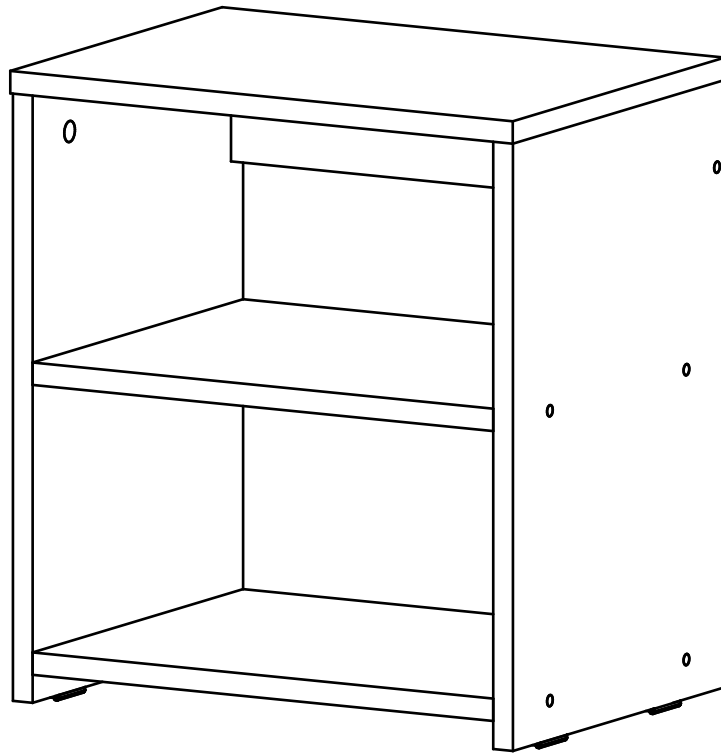


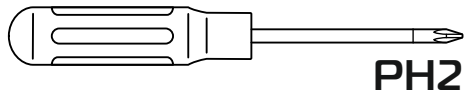
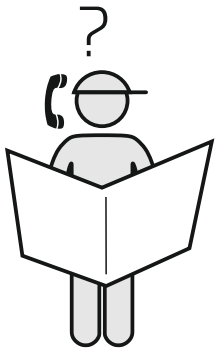
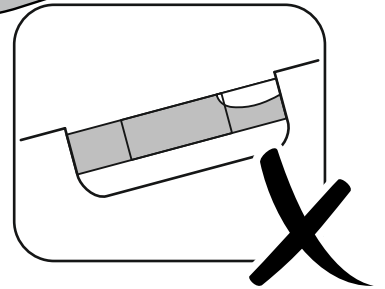
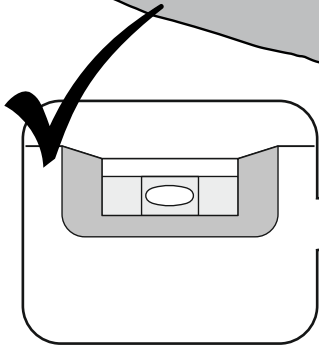
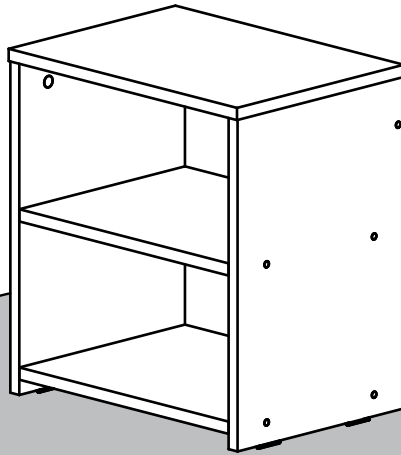
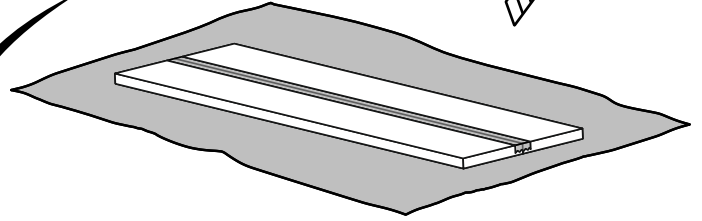
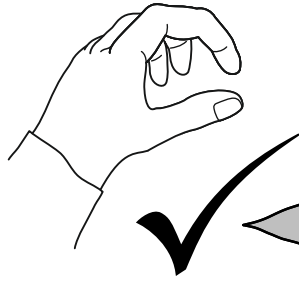
# YHO-43

# UNO-43

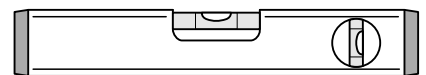
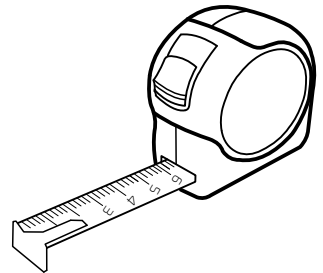
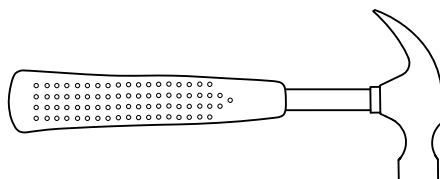


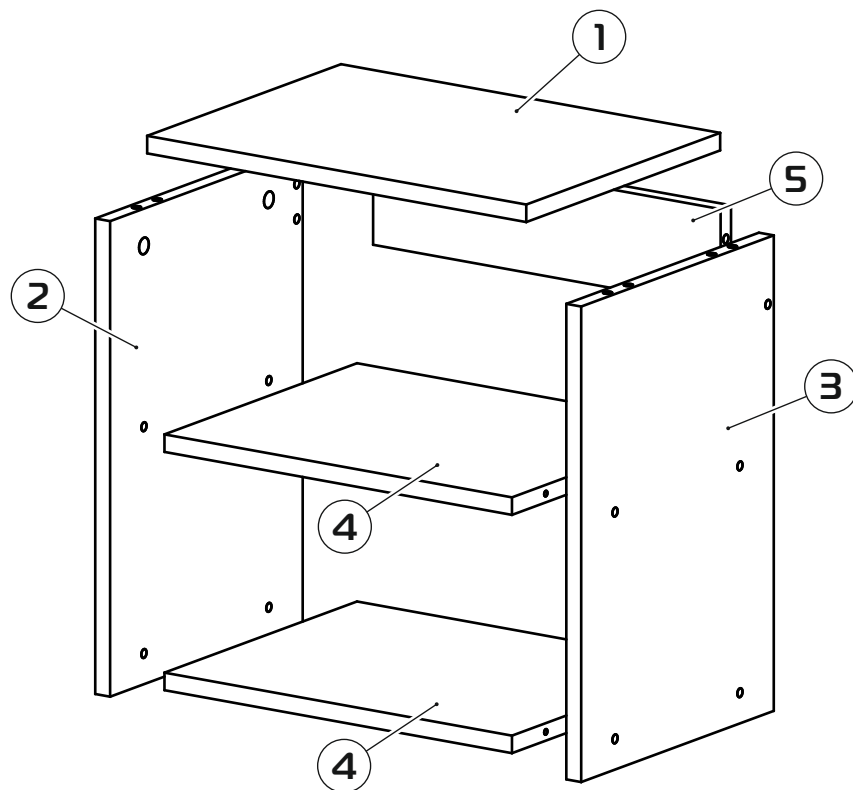


30-45 min



PH2





① 410x286x16 (x1)

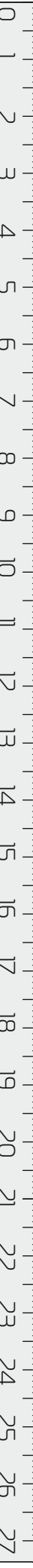
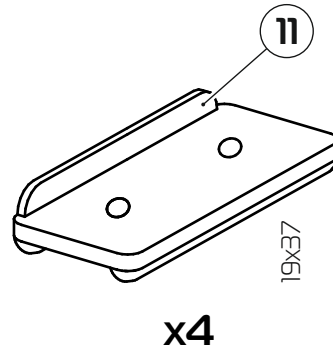
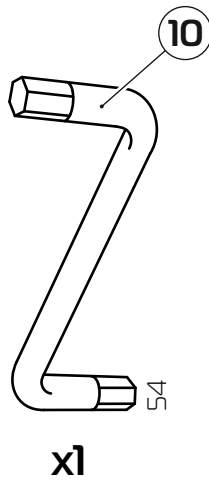
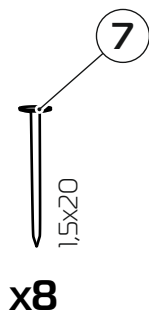
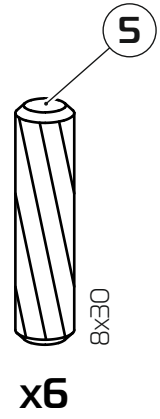
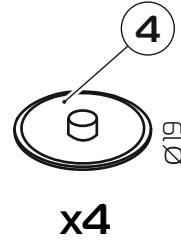
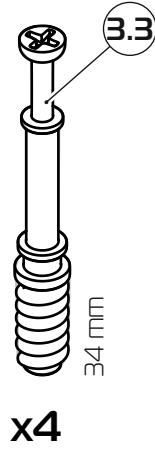
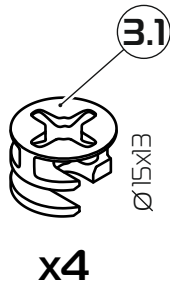
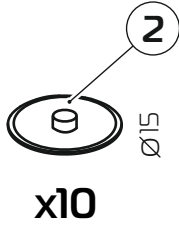
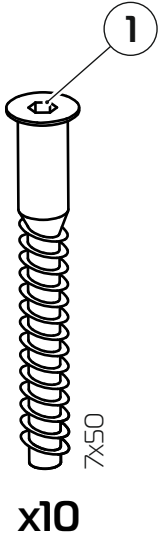
② 434x284x16 (x1)

③ 434x284x16 (x1)

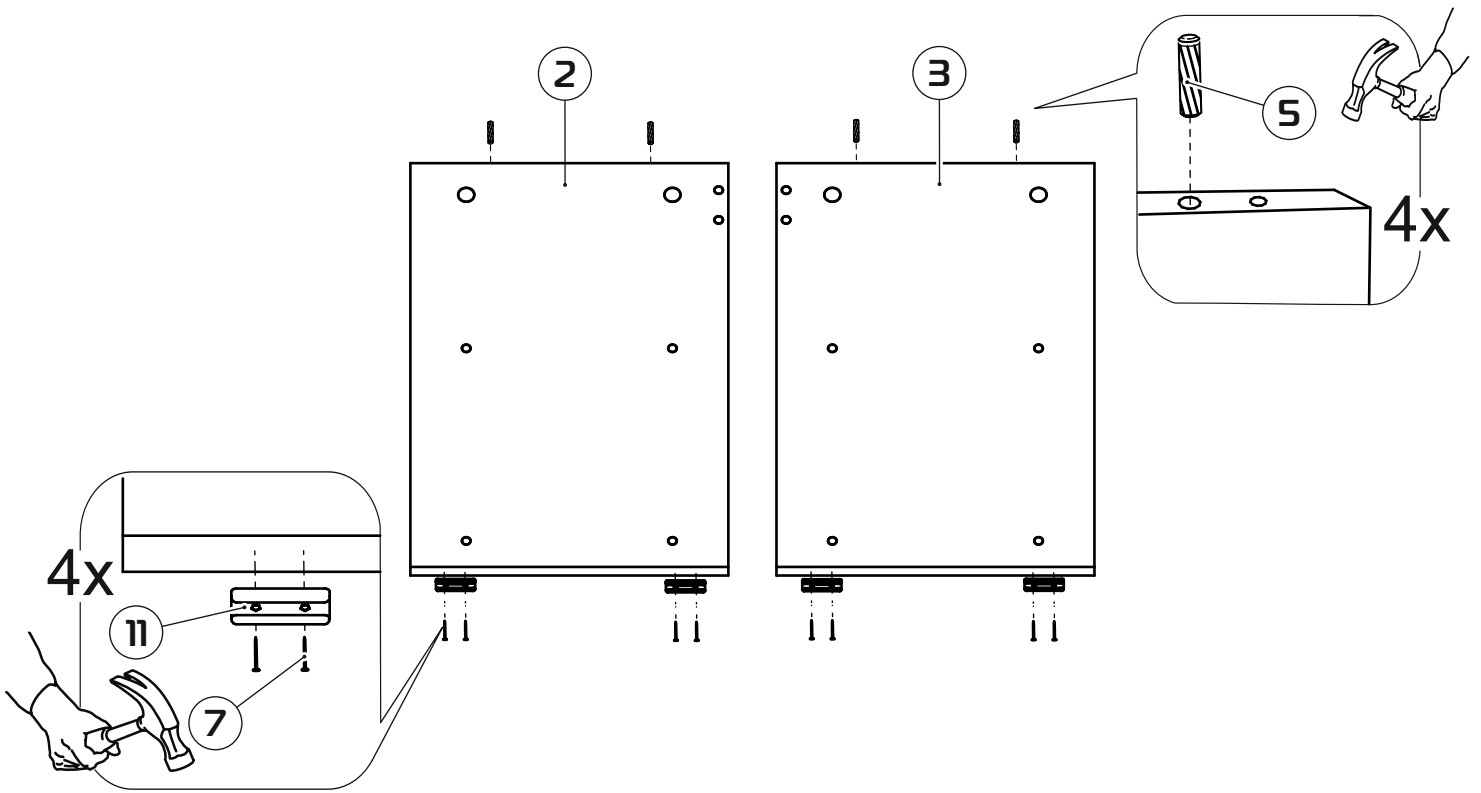
④ 374x284x16 (x2)

⑤ 374x90x16 (x1)

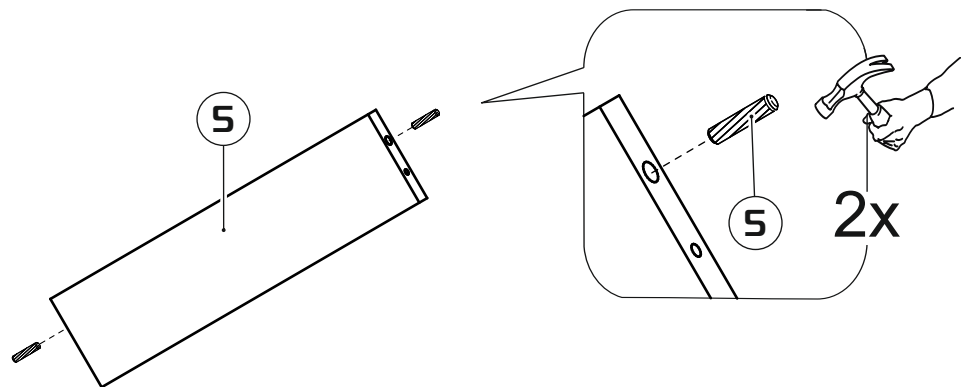
1:1



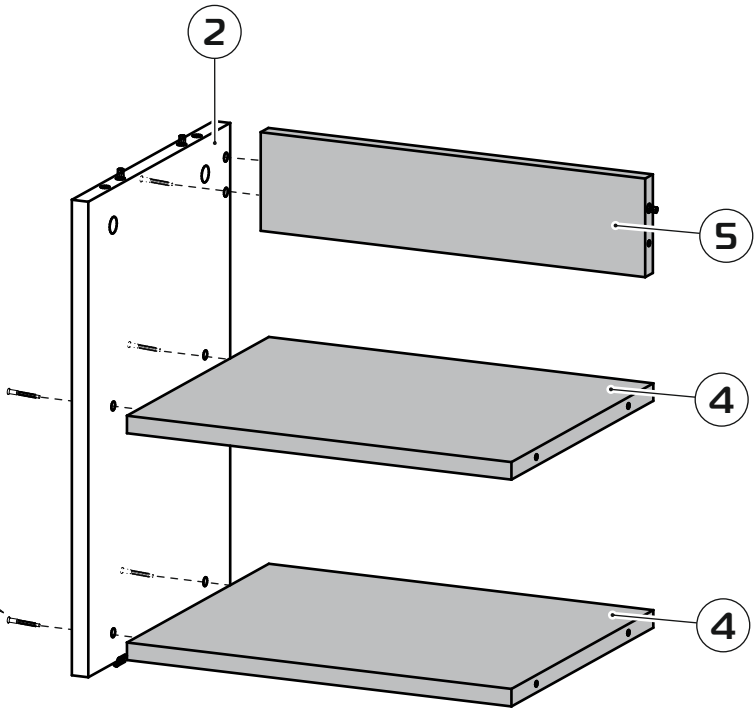
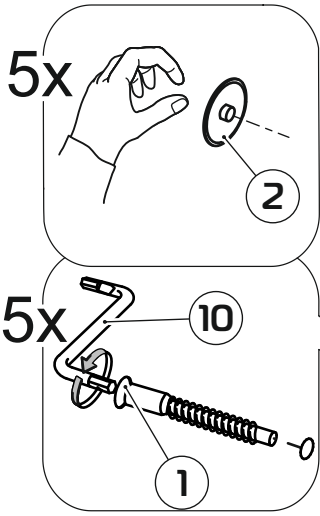
# 1



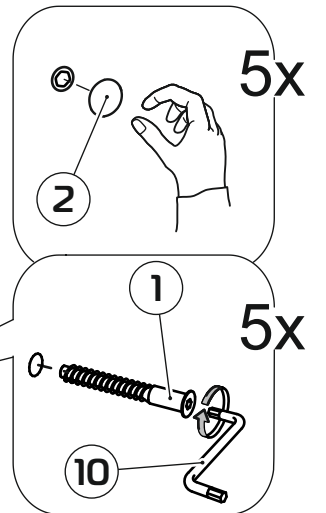
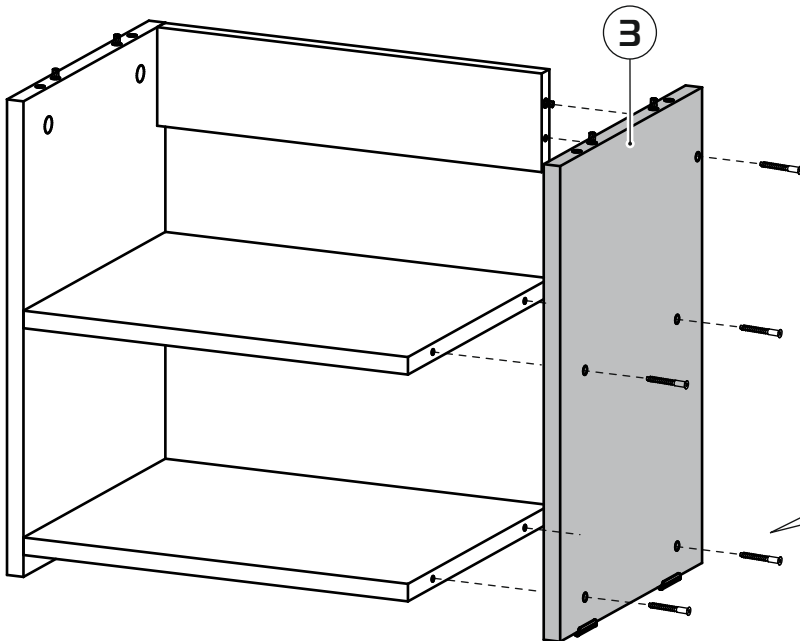
# 2



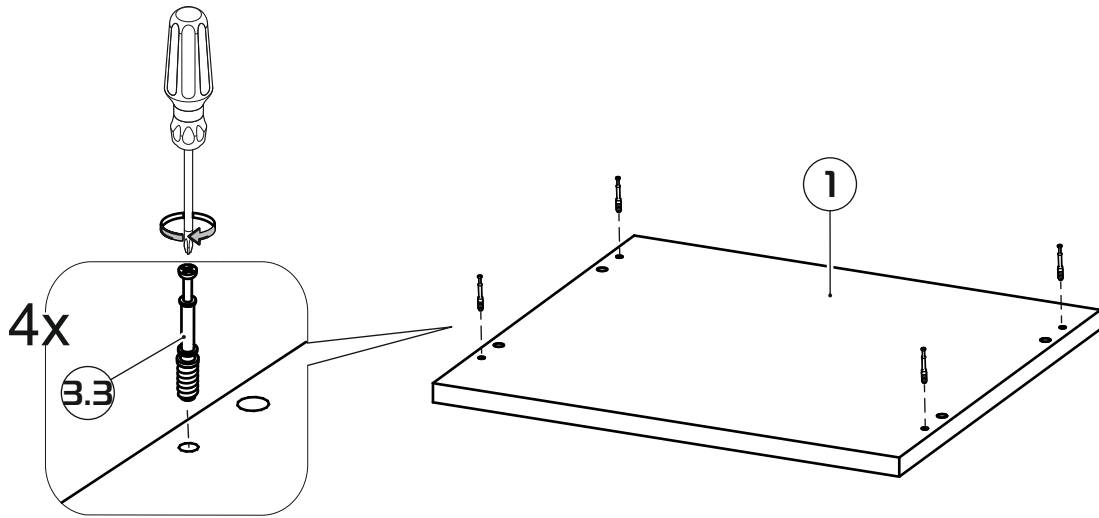
# 3



# 4



# 5



# 6

