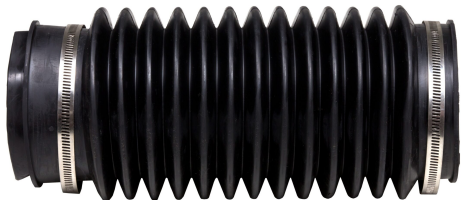


## ТРУБА -110 ГОФРИРОВАННАЯ



Model  
Product number  
LVI Code  
EAN Code  
Weight

Flexpipe  
74204  
7820147  
6417323742045  
Gross: 1.333kg, Net: 1.127kg

Для соединения вентиляционного выхода с канализационным стояком диаметром 110 мм.  
Размеры: длина 400 мм, диаметр 110 мм.  
Комплект: гофрированная труба и 2 металлических хомута.

---

### Vilpe Oy Ab

Kauppatie 9, FI-65610 Mustasaari  
Telephone +358 20 123 3200

Sales & Technical Support | FI +358 20 123 3233 | EN +358 20 123 3222 | RU +358 20 123 3290 | SE +46 70 511 2020 | PL +48 71 740 2623  
myynti@sktuote.fi | sales@sktuote.fi

FI: Pidätämme oikeuden muutoksiin ilman ennakkoilmoitusta.  
SE: Vi reserverar oss för eventuella ändringar och fel i produktinformationen.  
EN: We reserve the right to change these terms and conditions at any time.

RU: Мы оставляем за собой право на внесение изменений без предварительного уведомления.  
PL: Zachowujemy prawo do zmian bez wcześniejszej informacji.  
DE: Technische Änderungen behalten wir uns ohne vorherige Ankündigung vor.

08.04.2021



## ТРУБА -110 ГОФРИРОВАННАЯ

### DESCRIPTION

Труба -110 гофрированная соединяет вентиляционный выход канализации с канализационным стояком. Гибкая гофрированная труба помогает вывести стояк на кровлю в удобном месте и допускает смещение вентиляционного выхода и канализационного стояка в вертикальной и горизонтальной плоскости.

Гофрированная труба соединяется со стояком диаметром 110 мм. Если диаметр канализационной трубы 75 мм, дополнительно заказывается адаптер Ø 75/110.

Гофрированная труба изготовлена из резины. Резина метео- и термоустойчива, хорошо переносит воздействие кислот и щелочей, содержащихся в воздухе промышленных районов.

Размеры: длина 400 мм, диаметр 110 мм.

Комплект: гофрированная труба и 2 металлических хомута.

Монтаж: верхняя часть гофрированной трубы крепится металлическим хомутом к вентиляционному выходу, складка нижней части гофрированной трубы насаживается на канализационный стояк и крепится металлическим хомутом.

---

### Vilpe Oy Ab

Кауппатие 9, FI-65610 Mustasaari  
Telephone +358 20 123 3200

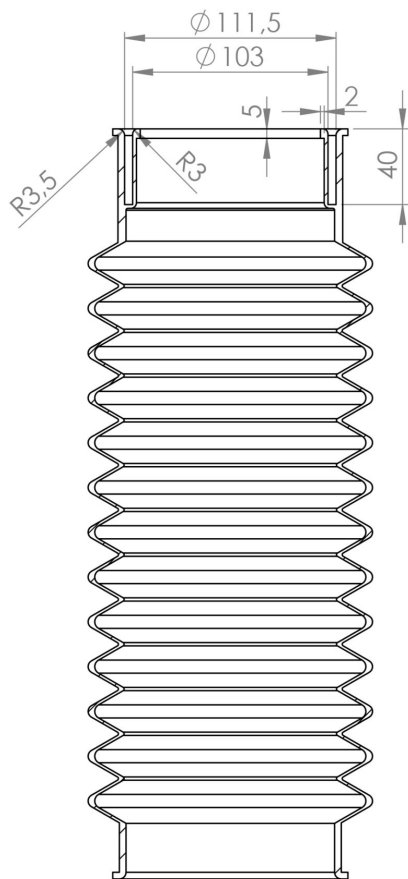
08.04.2021

Sales & Technical Support | FI +358 20 123 3233 | EN +358 20 123 3222 | RU +358 20 123 3290 | SE +46 70 511 2020 | PL +48 71 740 2623  
myynti@sktuote.fi | sales@sktuote.fi

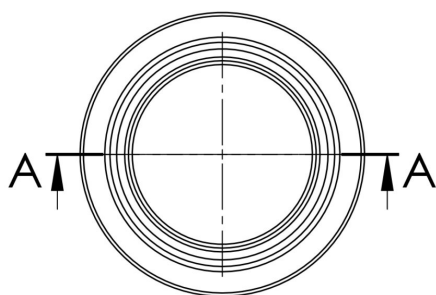
FI: Pidätämme oikeuden muutoksiin ilman ennakoilmoitusta.  
SE: Vi reserverar oss för eventuella ändringar och fel i produktinformationen.  
EN: We reserve the right to change these terms and conditions at any time.

RU: Мы оставляем за собой право на внесение изменений без предварительного уведомления.  
PL: Zachowujemy prawo do zmian bez wcześniejszej informacji.  
DE: Technische Änderungen behalten wir uns ohne vorherige Ankündigung vor.

## ТРУБА -110 ГОФРИРОВАННАЯ



SECTION A-A



Copyright © 2015 SK Tuote Oy. All rights reserved.

### Vilpe Oy Ab

Kauppatie 9, FI-65610 Mustasaari  
Telephone +358 20 123 3200

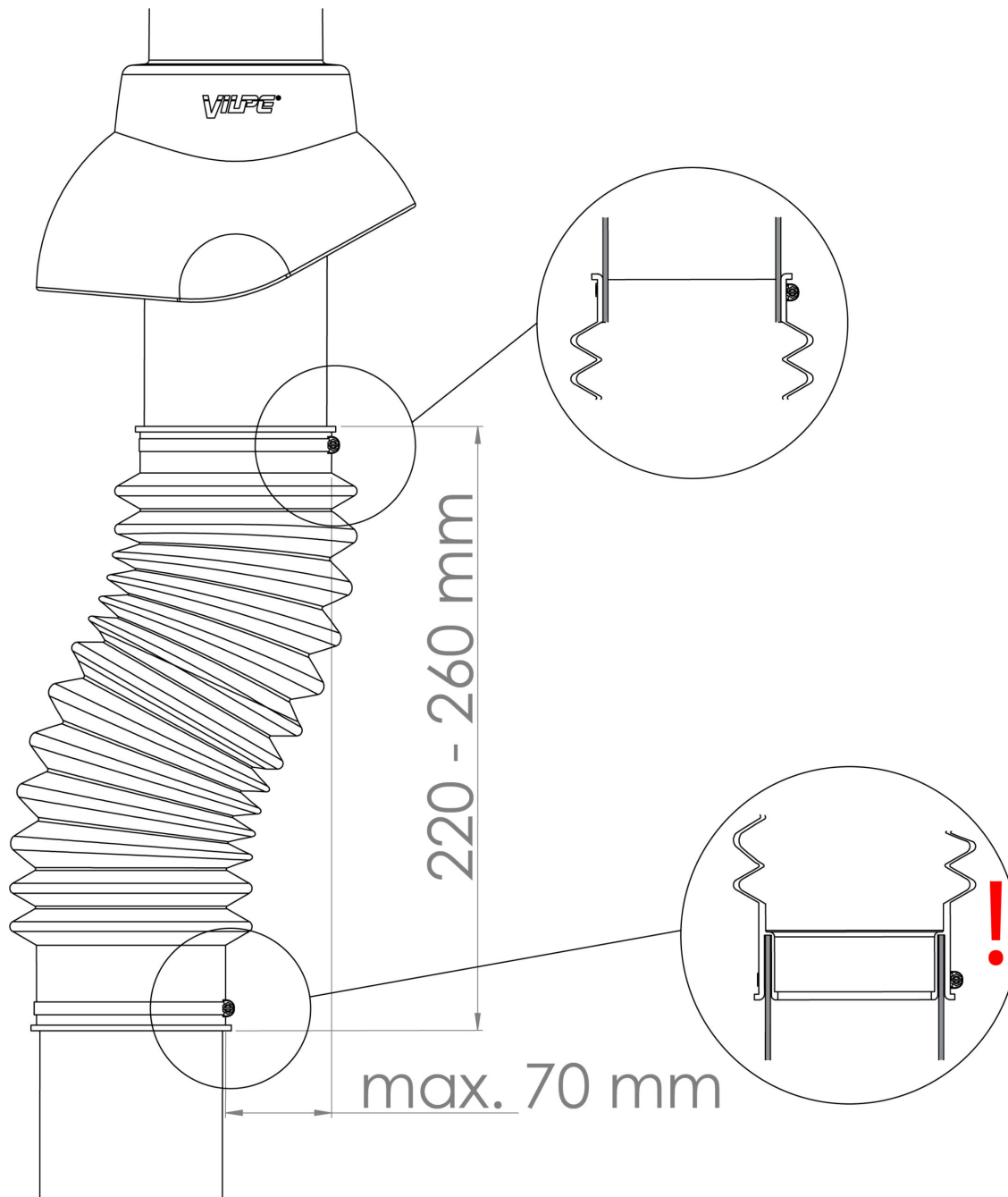
08.04.2021

Sales & Technical Support | FI +358 20 123 3233 | EN +358 20 123 3222 | RU +358 20 123 3290 | SE +46 70 511 2020 | PL +48 71 740 2623  
myynti@sktuote.fi | sales@sktuote.fi

FI: Pidätämme oikeuden muutoksiin ilman ennakkoilmoitusta.  
SE: Vi reserverar oss för eventuella ändringar och fel i produktinformationen.  
EN: We reserve the right to change these terms and conditions at any time.

RU: Мы оставляем за собой право на внесение изменений без предварительного уведомления.  
PL: Zachowujemy prawo do zmian bez wcześniejszej informacji.  
DE: Technische Änderungen behalten wir uns ohne vorherige Ankündigung vor.

## ТРУБА -110 ГОФРИРОВАННАЯ



### Vilpe Oy Ab

Kauppatie 9, FI-65610 Mustasaari  
Telephone +358 20 123 3200

08.04.2021

Sales & Technical Support | FI +358 20 123 3233 | EN +358 20 123 3222 | RU +358 20 123 3290 | SE +46 70 511 2020 | PL +48 71 740 2623  
myynti@sktuote.fi | sales@sktuote.fi

FI: Pidätämme oikeuden muutoksiin ilman ennakkoilmoitusta.  
SE: Vi reserverar oss för eventuella ändringar och fel i produktinformationen.  
EN: We reserve the right to change these terms and conditions at any time.

RU: Мы оставляем за собой право на внесение изменений без предварительного уведомления.  
PL: Zachowujemy prawo do zmian bez wcześniejszej informacji.  
DE: Technische Änderungen behalten wir uns ohne vorherige Ankündigung vor.