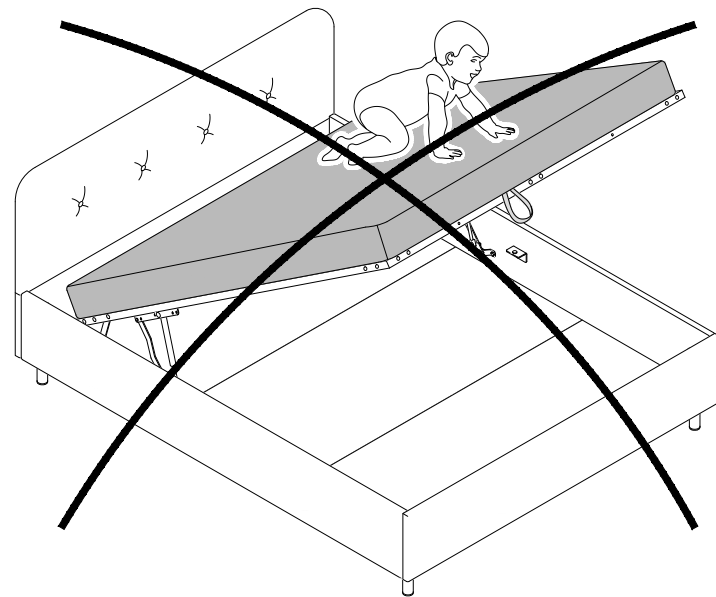
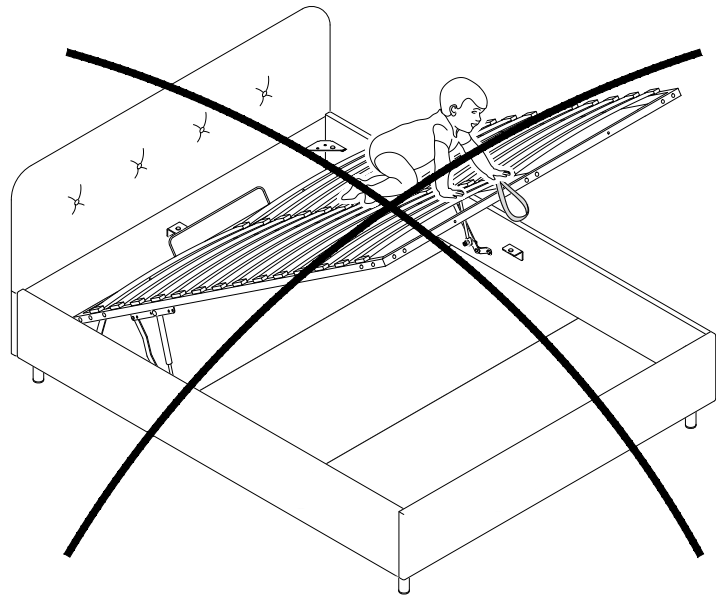




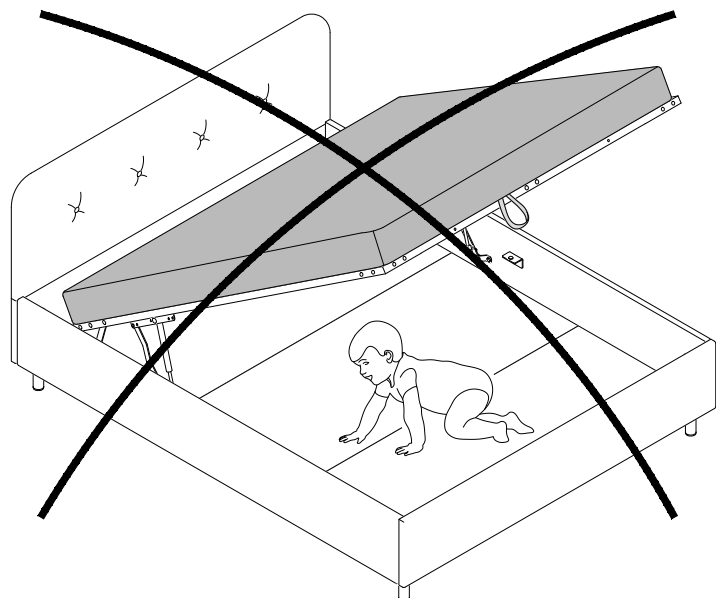
08.02.2021

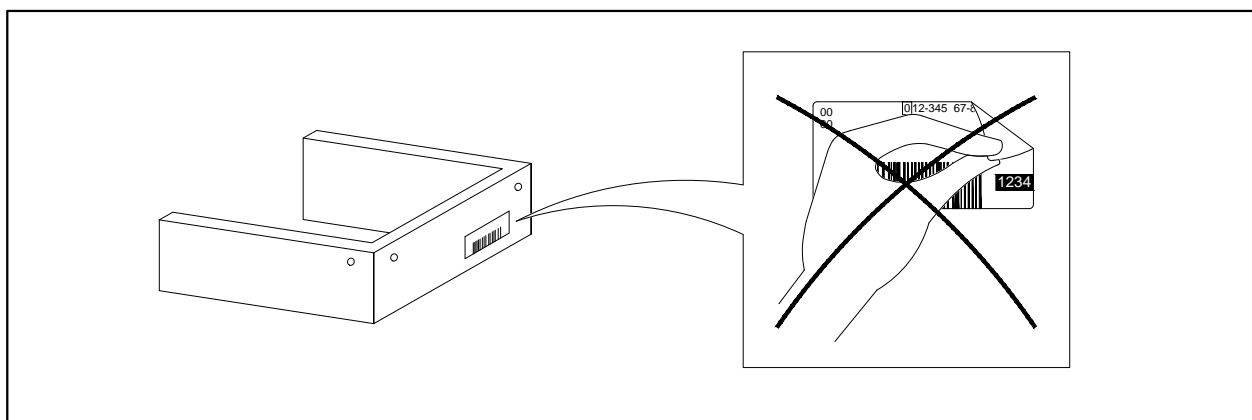
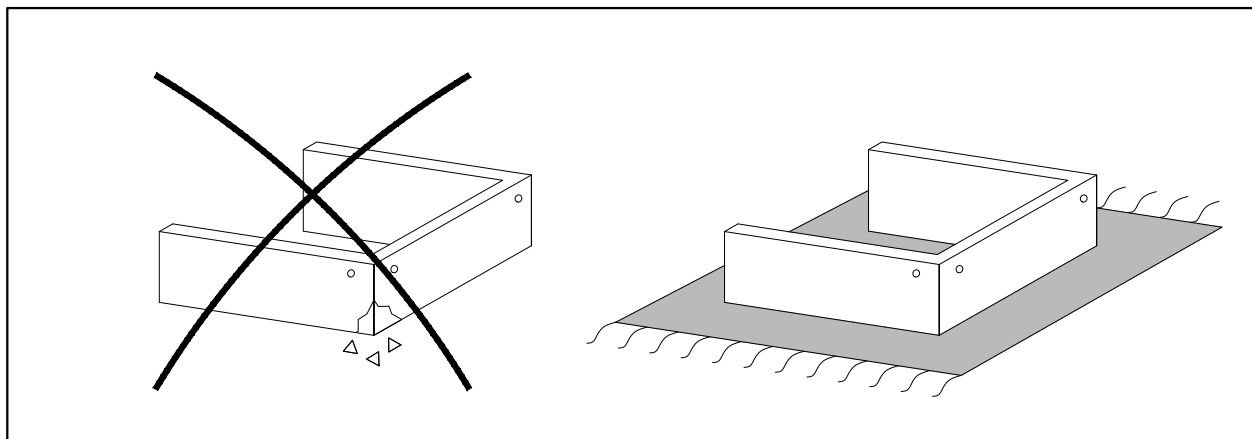
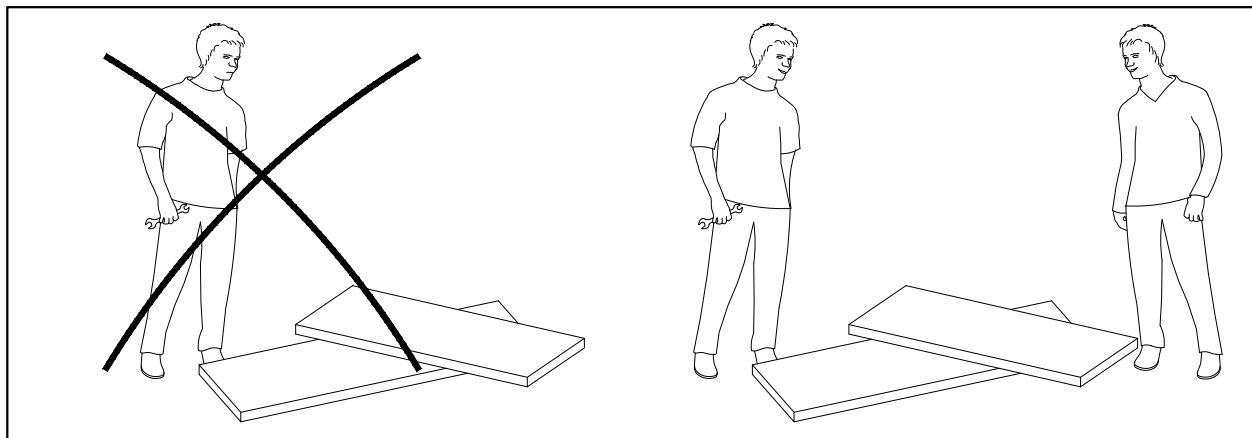
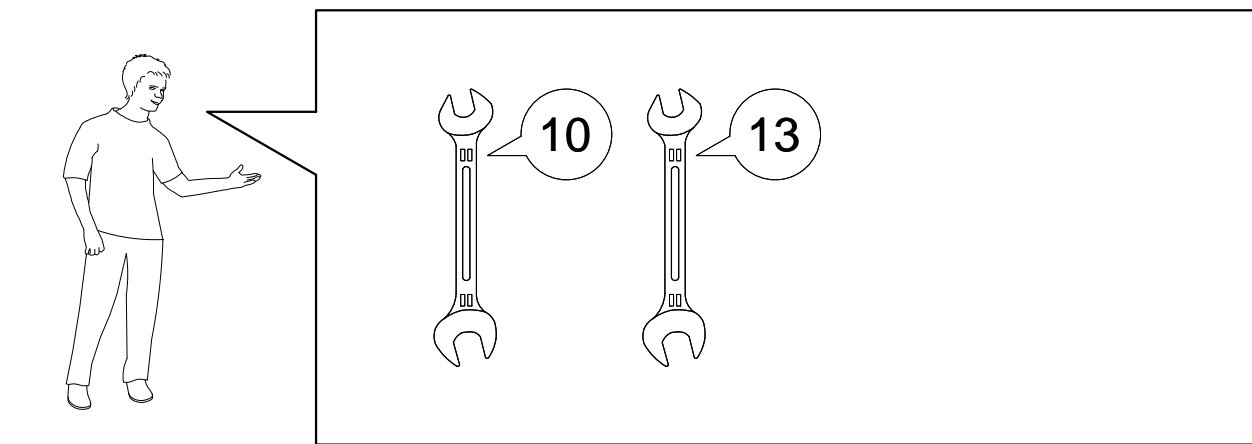
## Инструкция по сборке



## Кровать с подъёмным механизмом

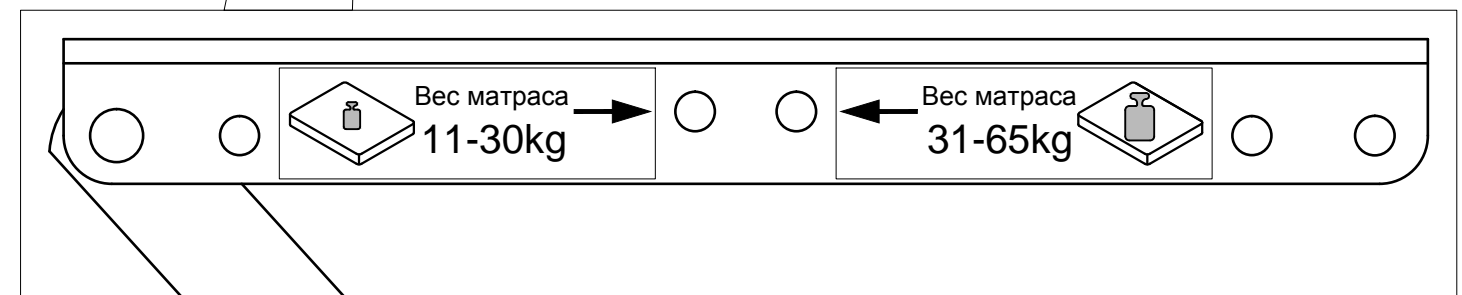
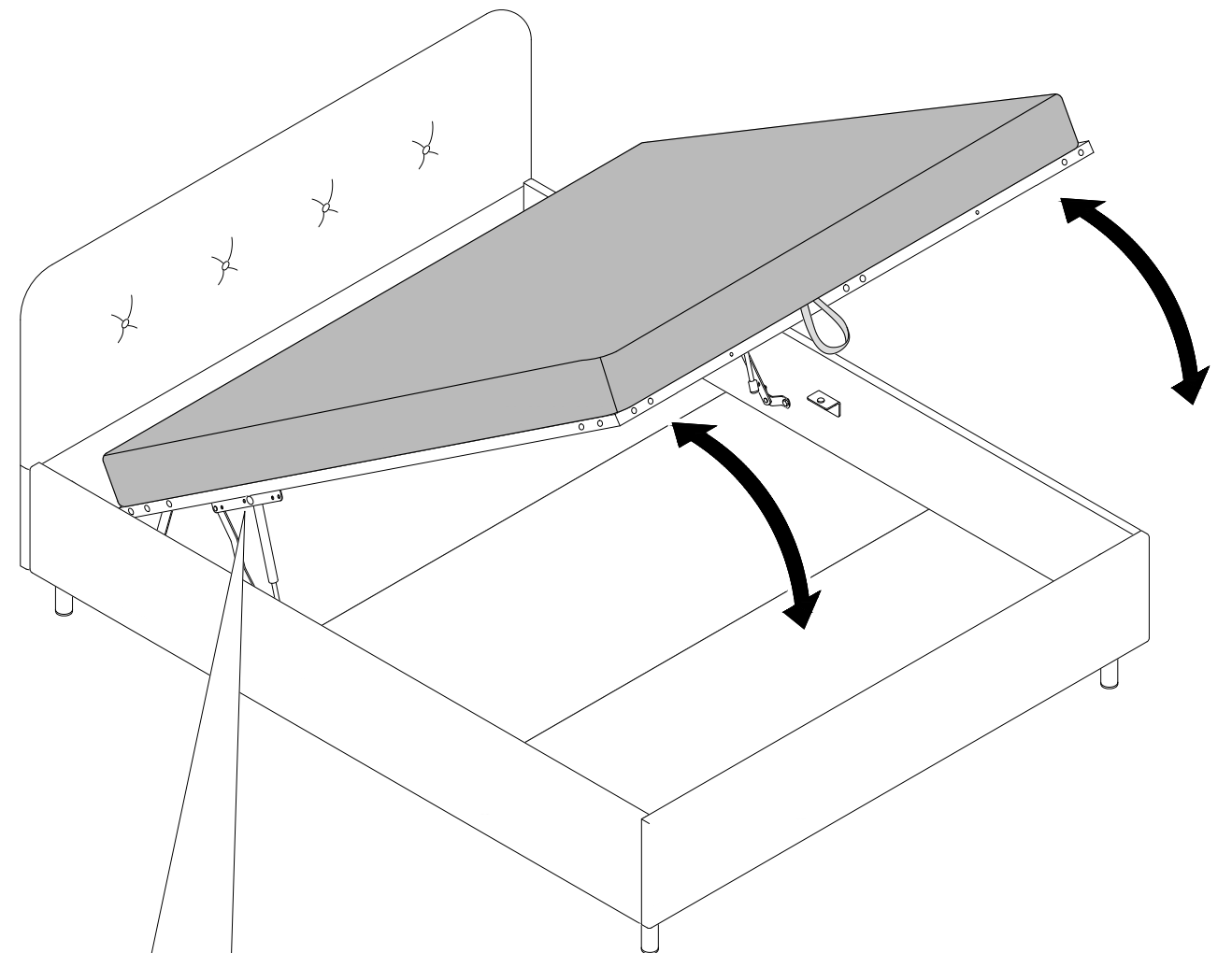
Дизайн 1232  
(140x200, 160x200, 180x200)

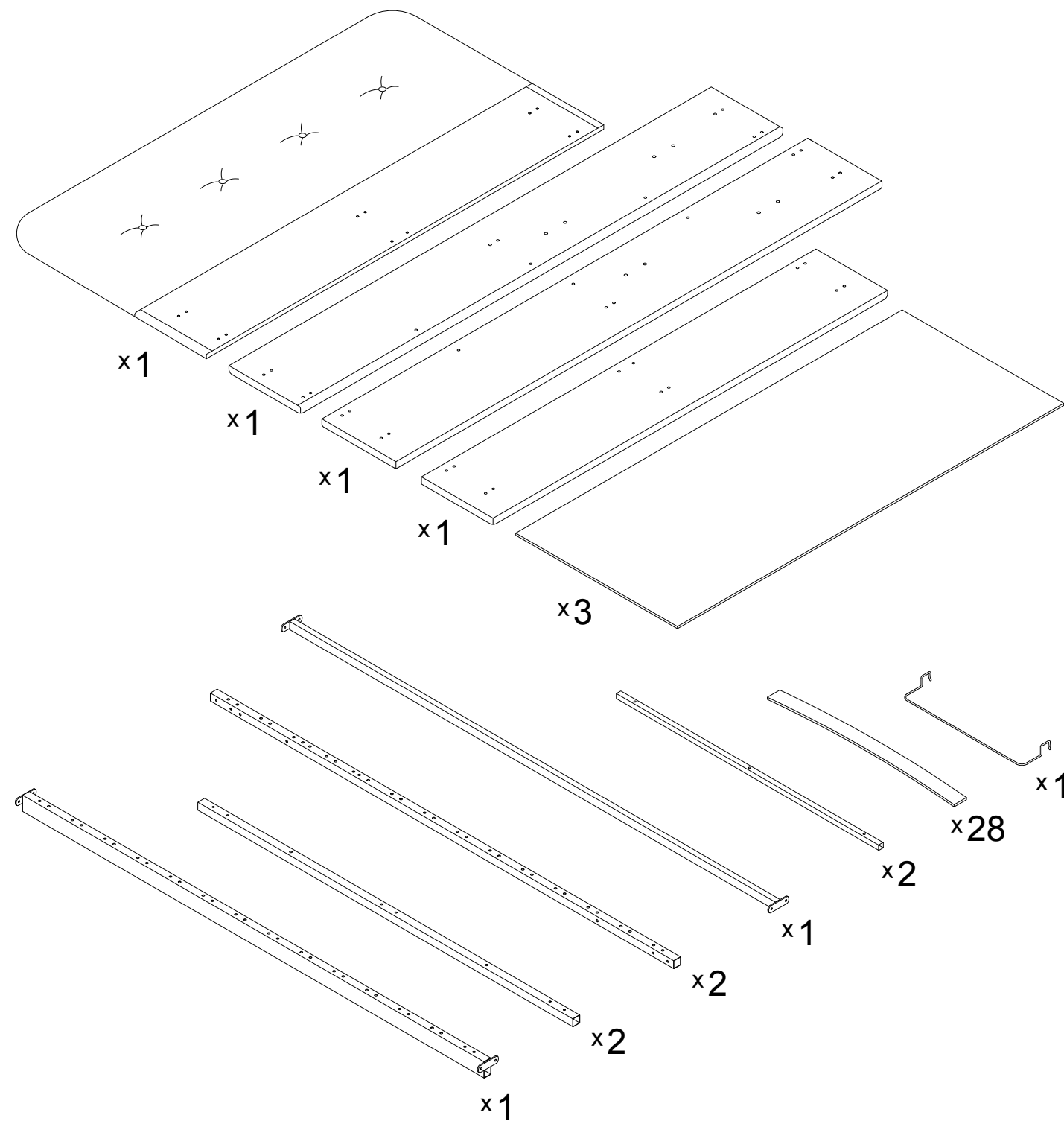
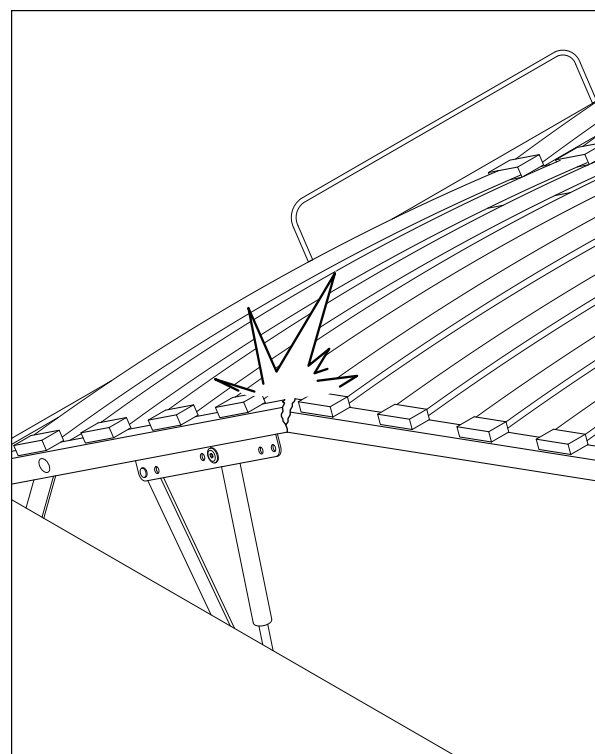
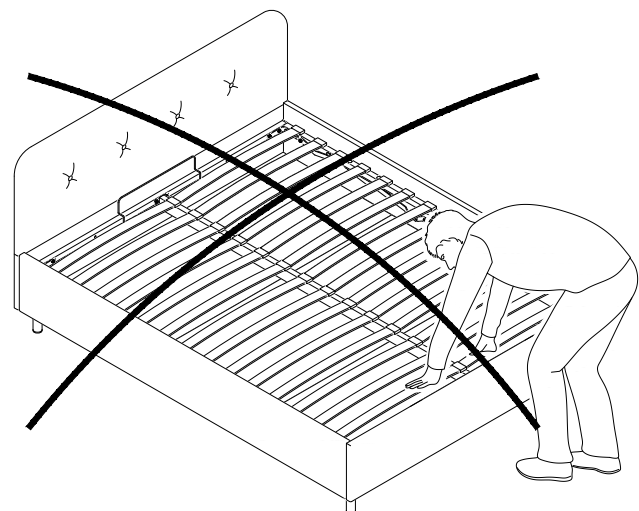
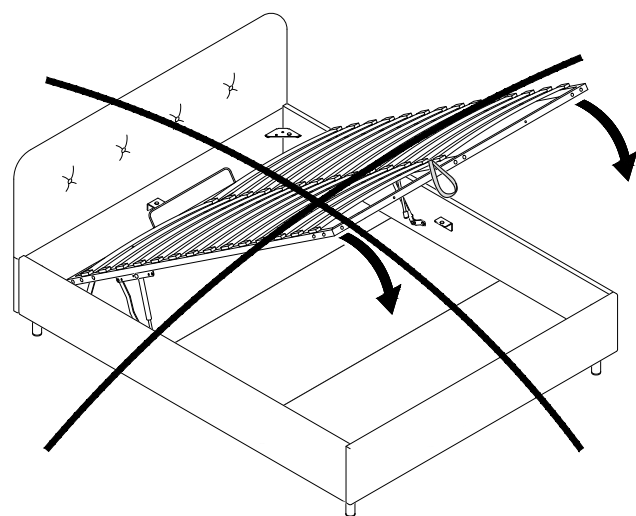




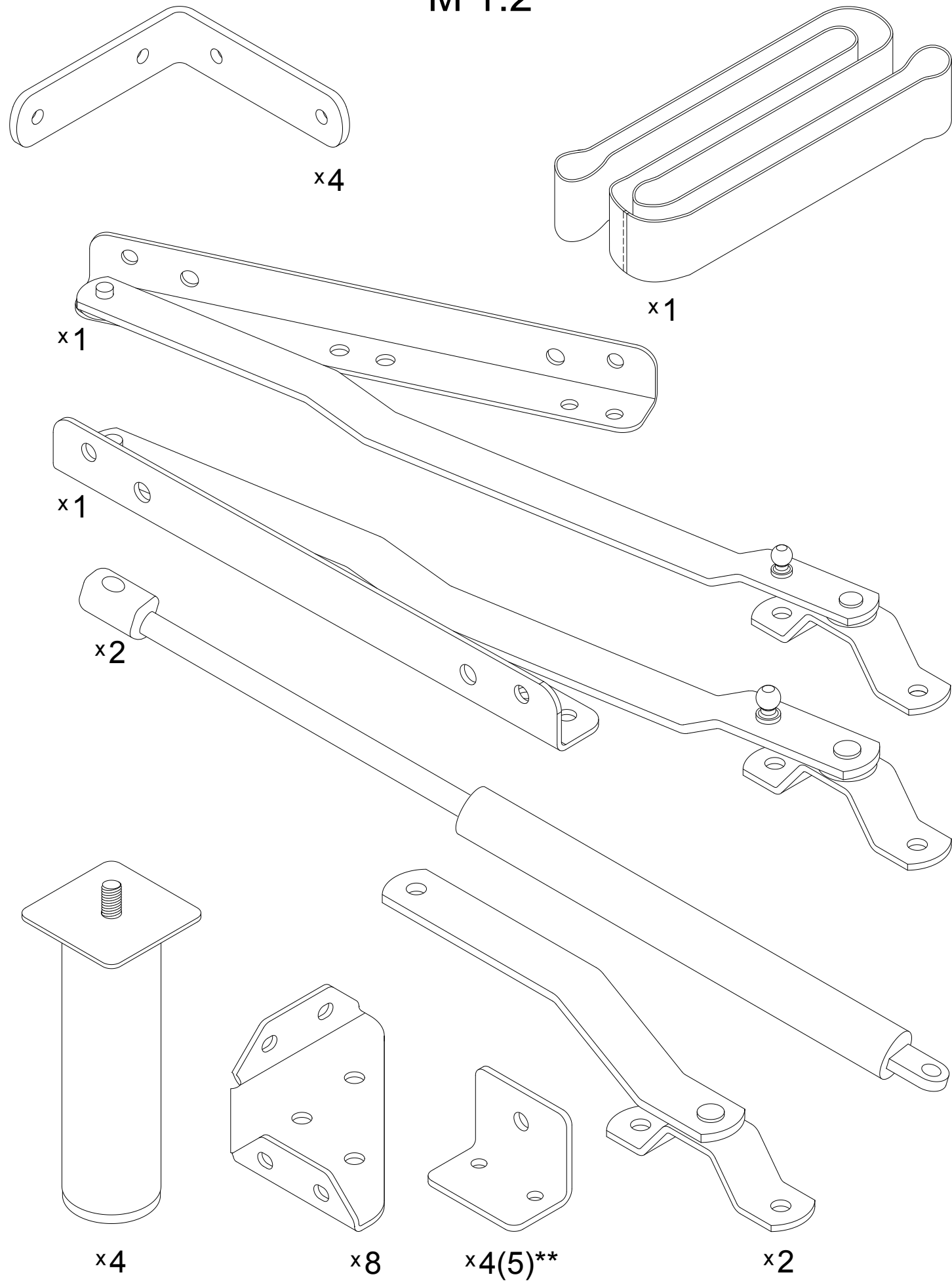
32

**ВНИМАНИЕ!** Для оптимальной работы подъёмного механизма рекомендуется отрегулировать положение газлифтов!



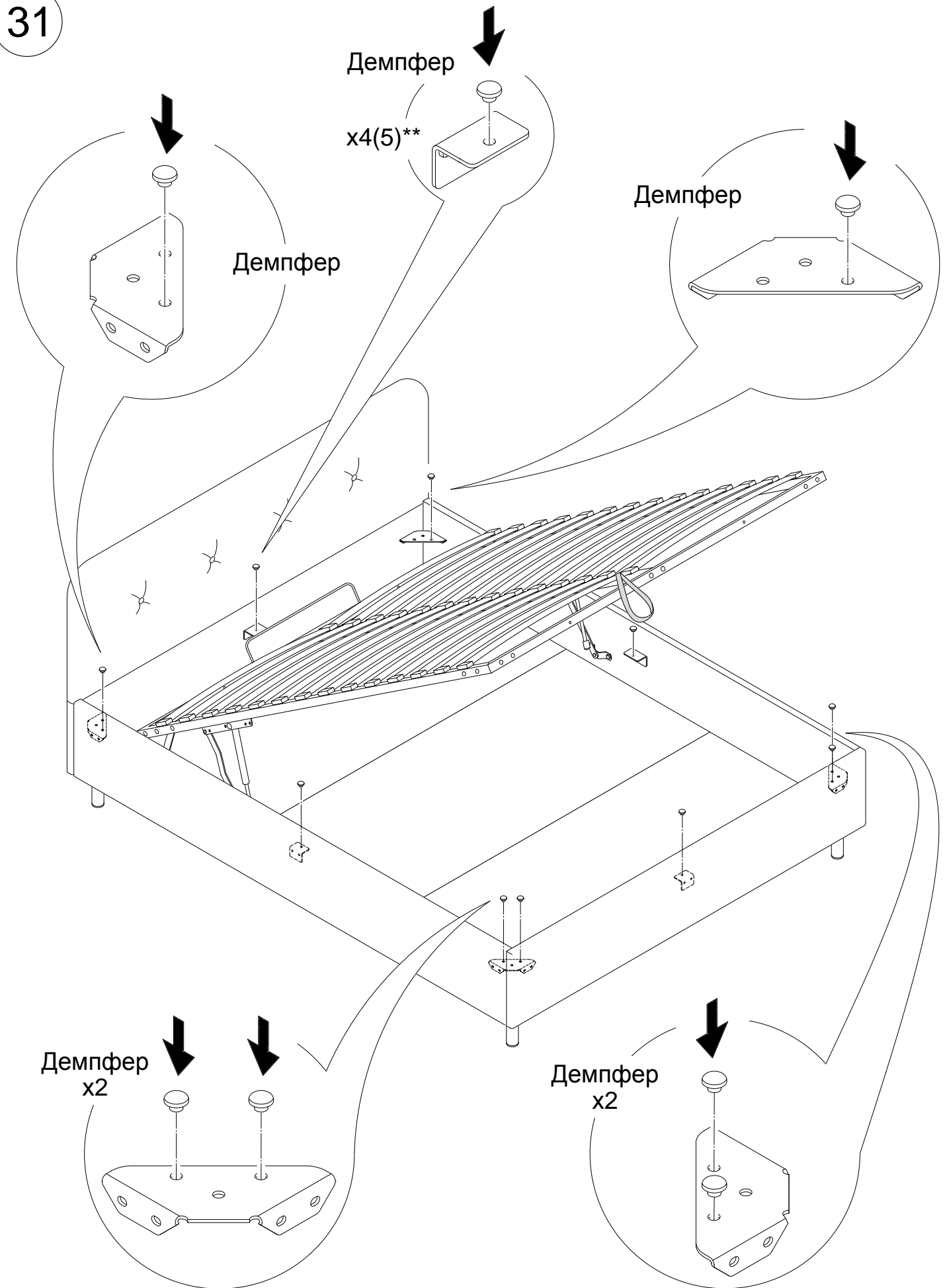


М 1:2



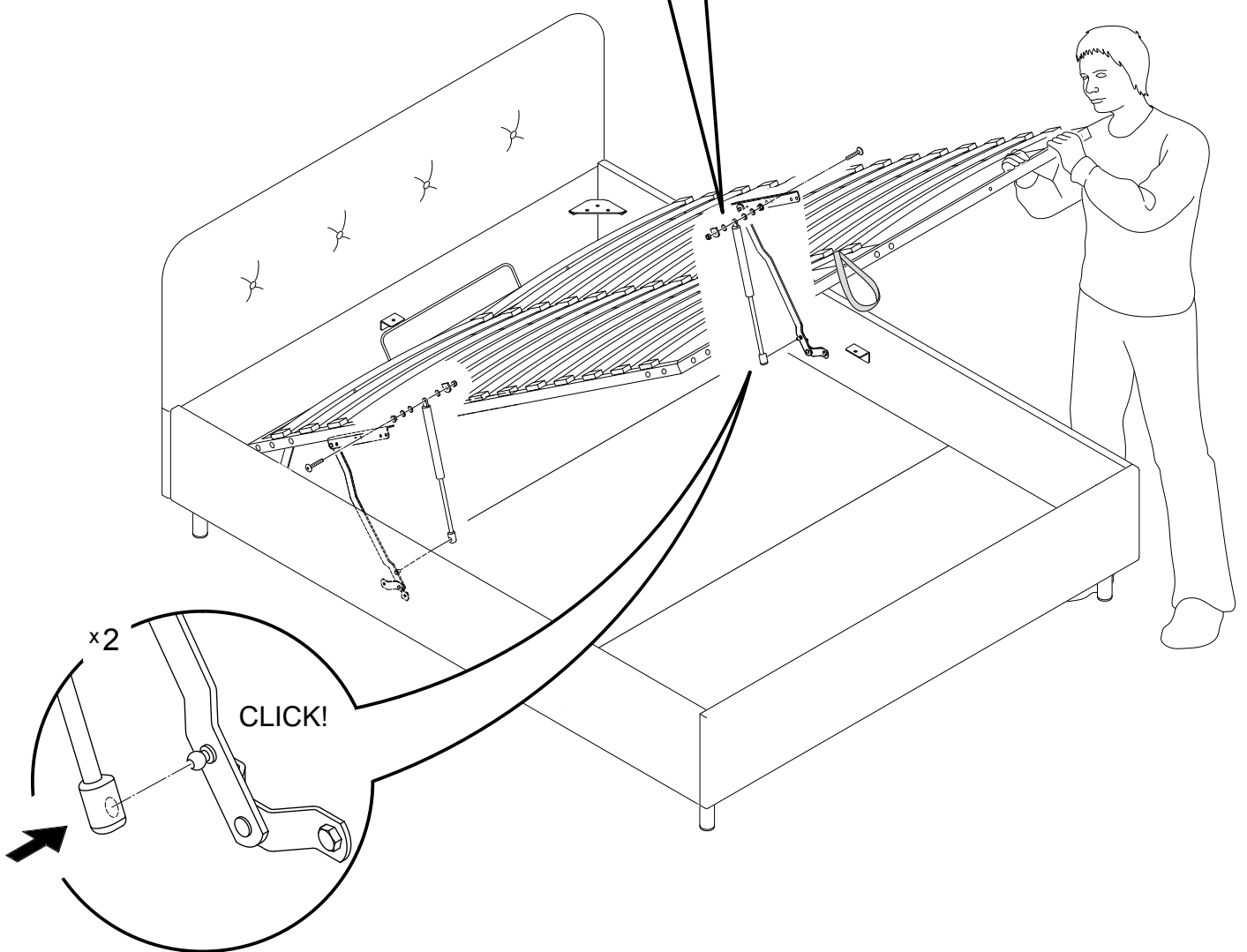
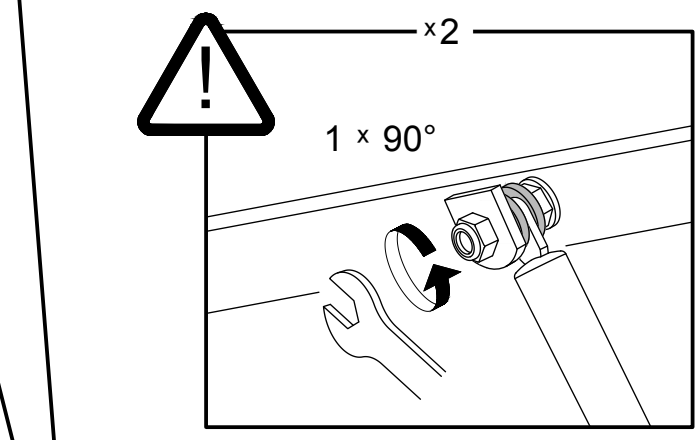
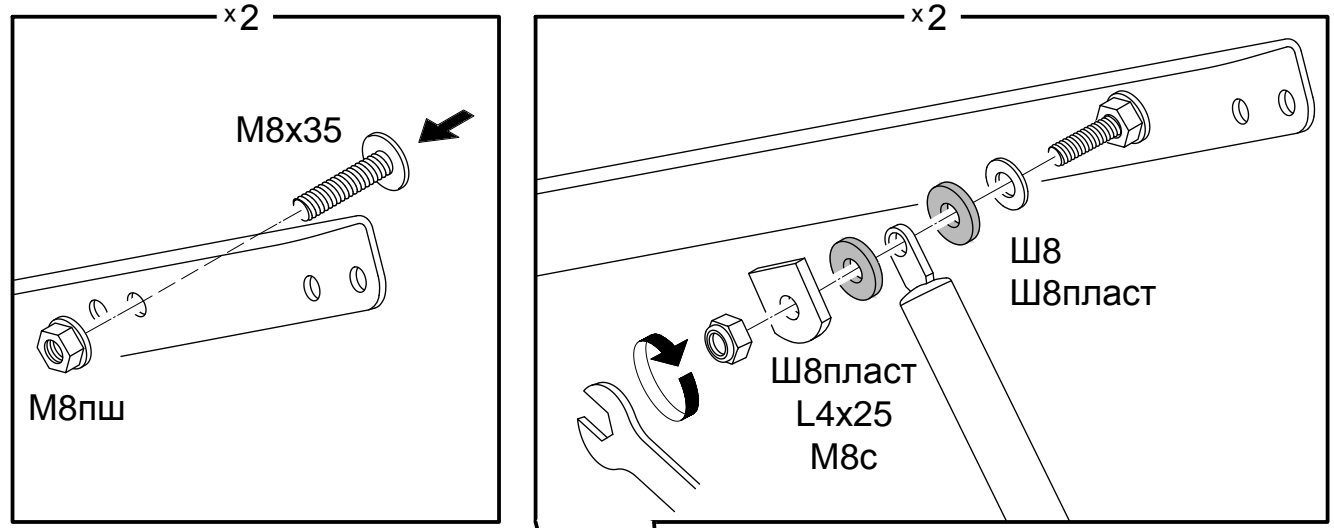
\*\* Значения в скобках даны для кроватей 180x200

31



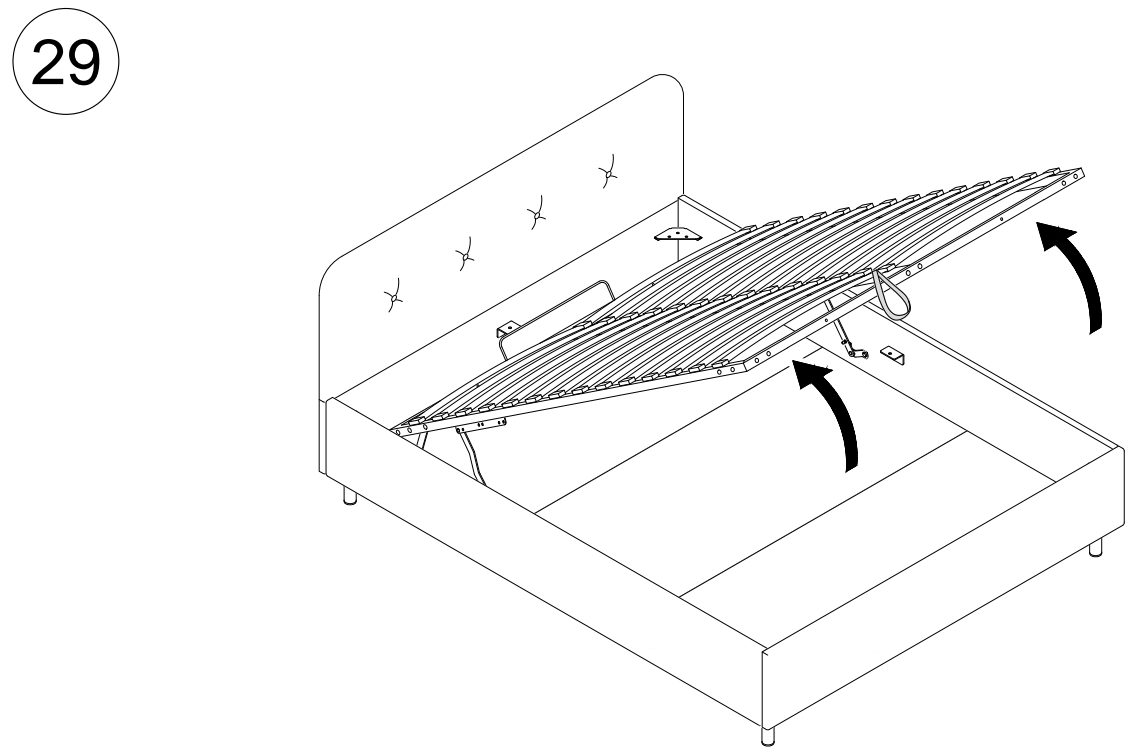
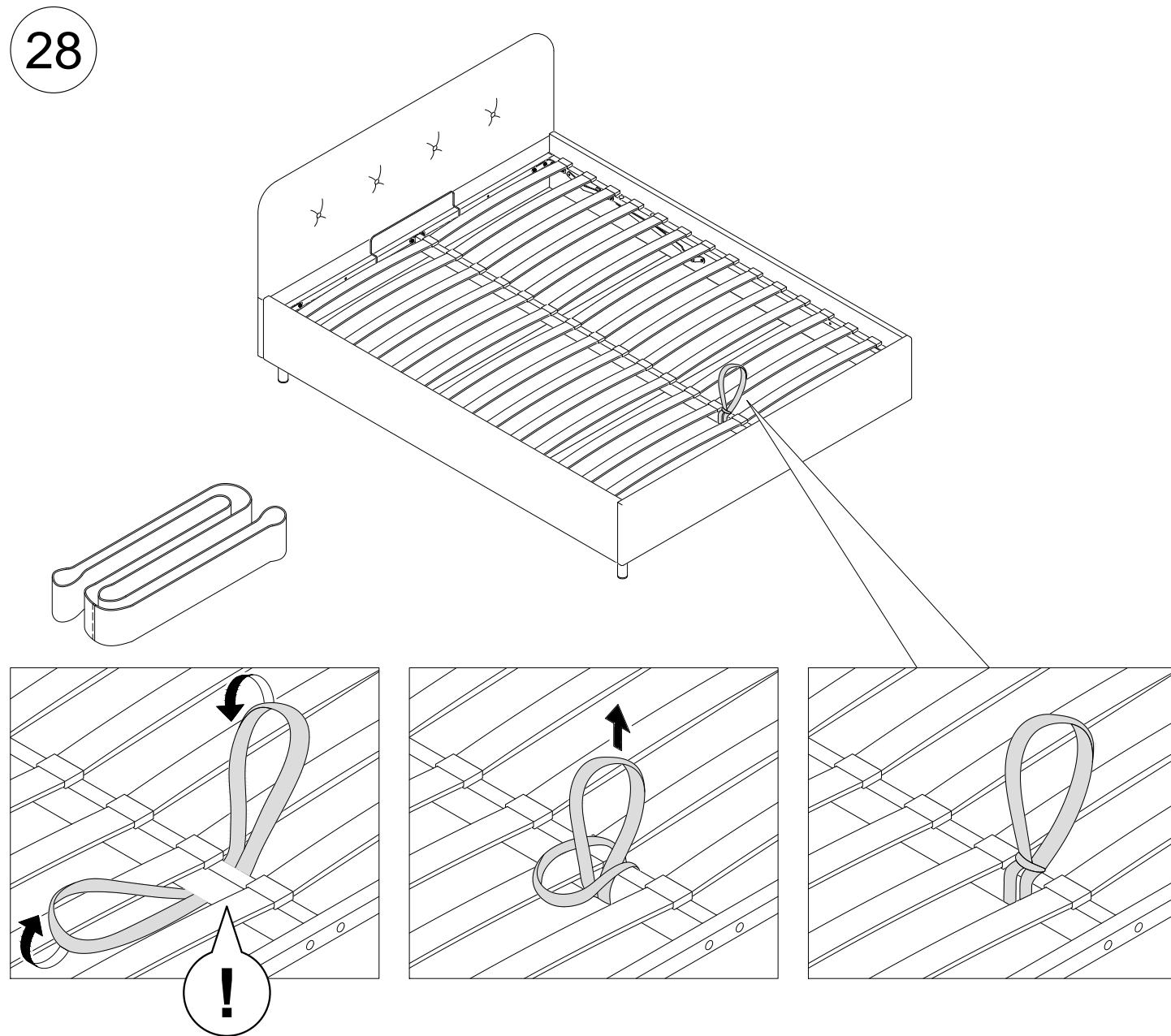
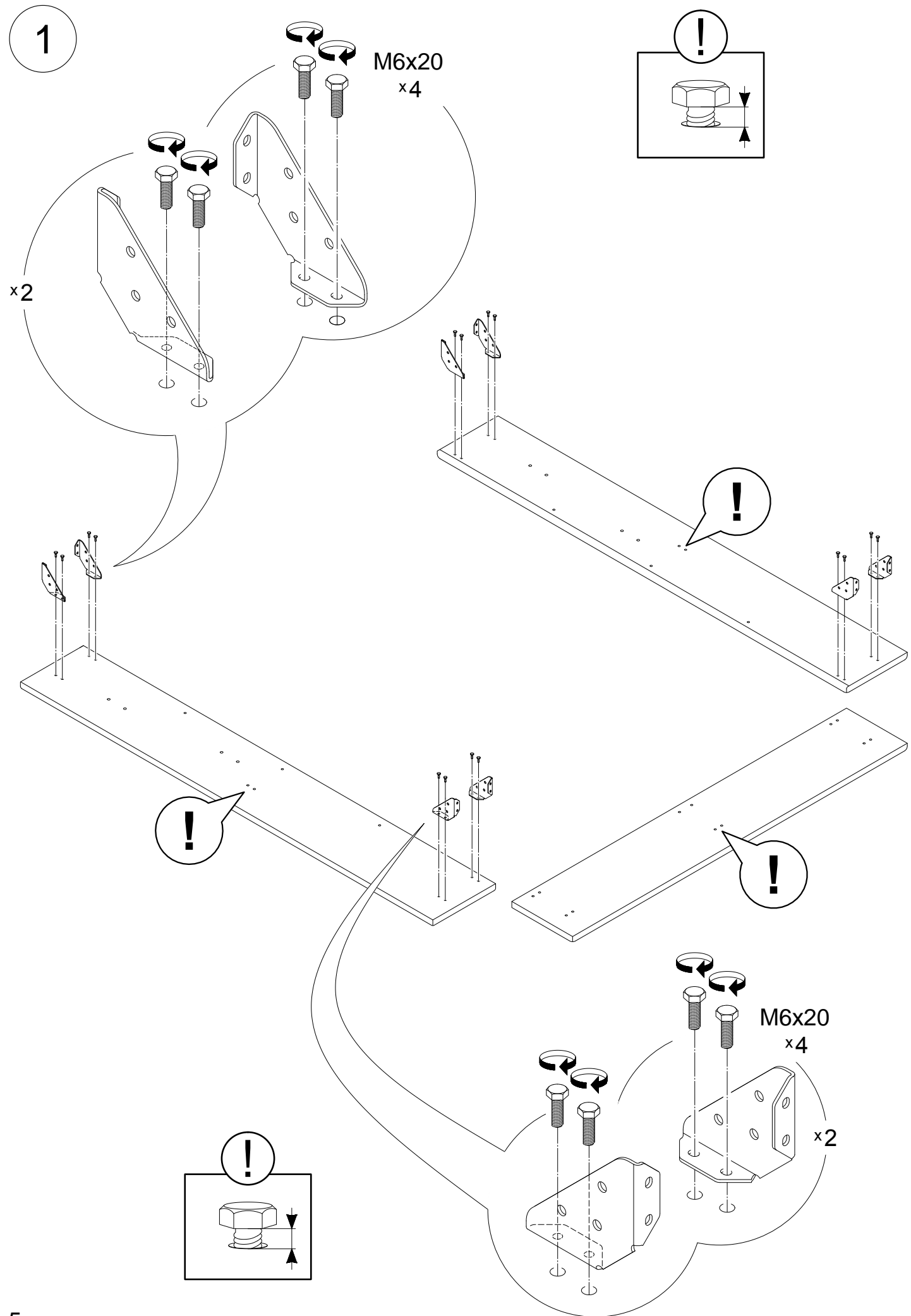
\*\* Значения в скобках даны для кроватей 180x200

30



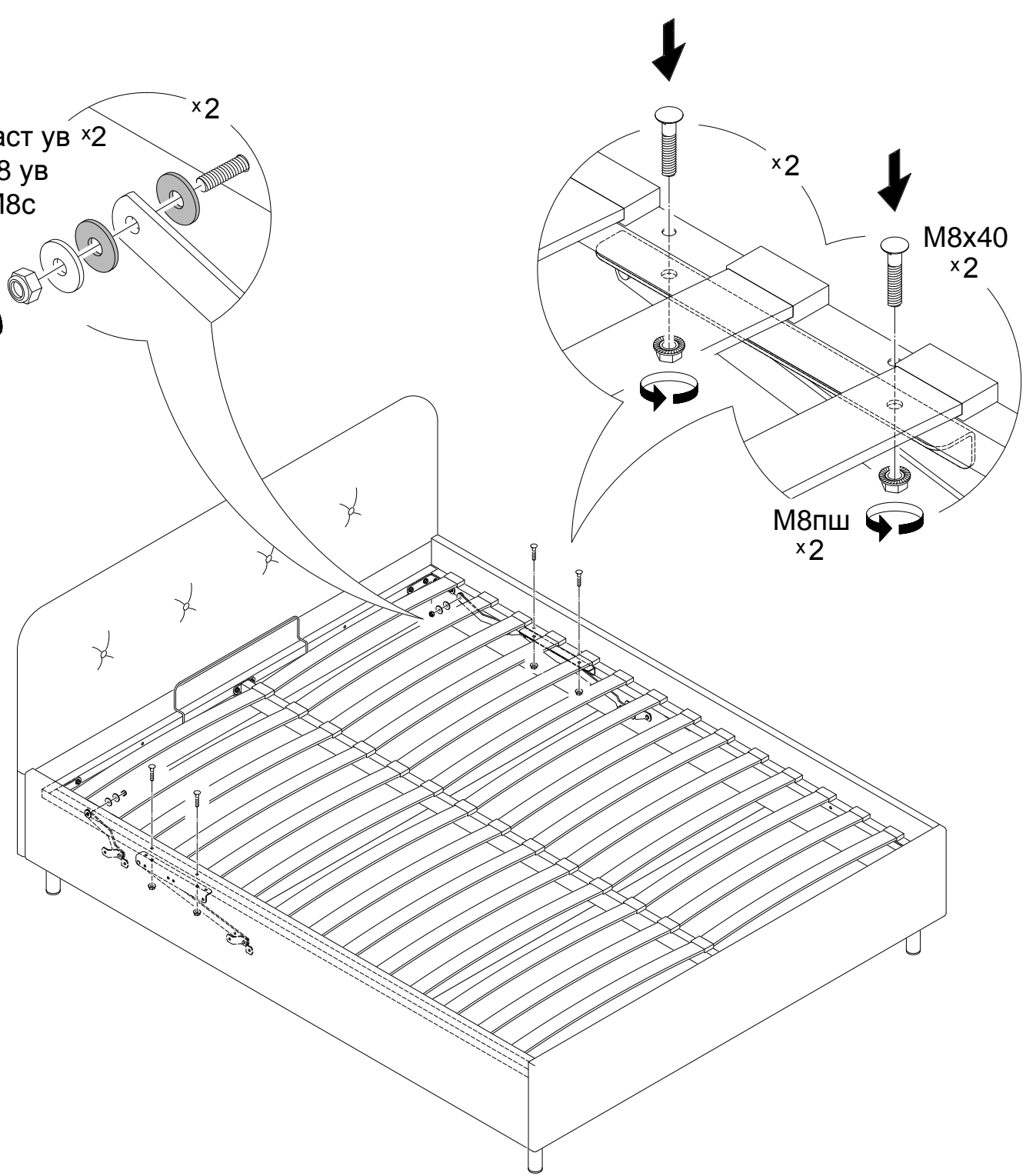
- M 1:1
- Демпфер x10(11)\*\*
  - Ш8 x6
  - Ш8пласт x4
  - Ш8пласт ув x4
  - Ш8ув x2
  - М6 x12(14)\*\*
  - М6пш x20
  - М8 x4
  - М8с x4
  - М8пш x6
  - М6x20 x26
  - М8x20 x8
  - Заглушка 20x20 x4
  - Заглушка 30 x 30 x6
  - М6x20 x6
  - М6x30 x12(14)\*\*
  - М6x35 x6
  - М6x40 x20
  - №5 x1
  - №4 x1
  - Л4x25 x2
  - М8x35 x2
  - М8x40 x4
  - М8x50 x2
  - ЛД1 x28
  - ЛД2 x14

\*\* Значения в скобках даны для кроватей 180x200

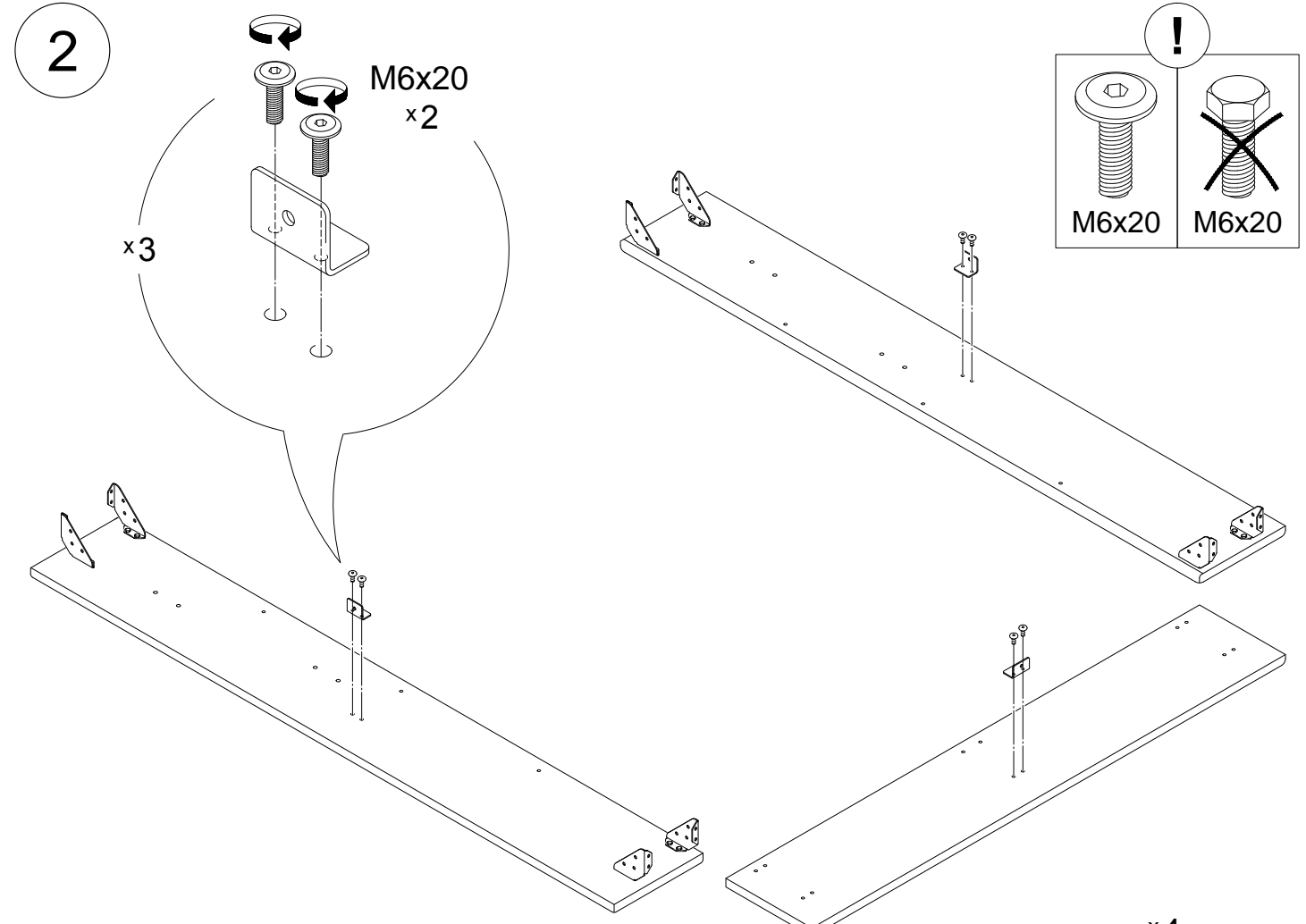


27

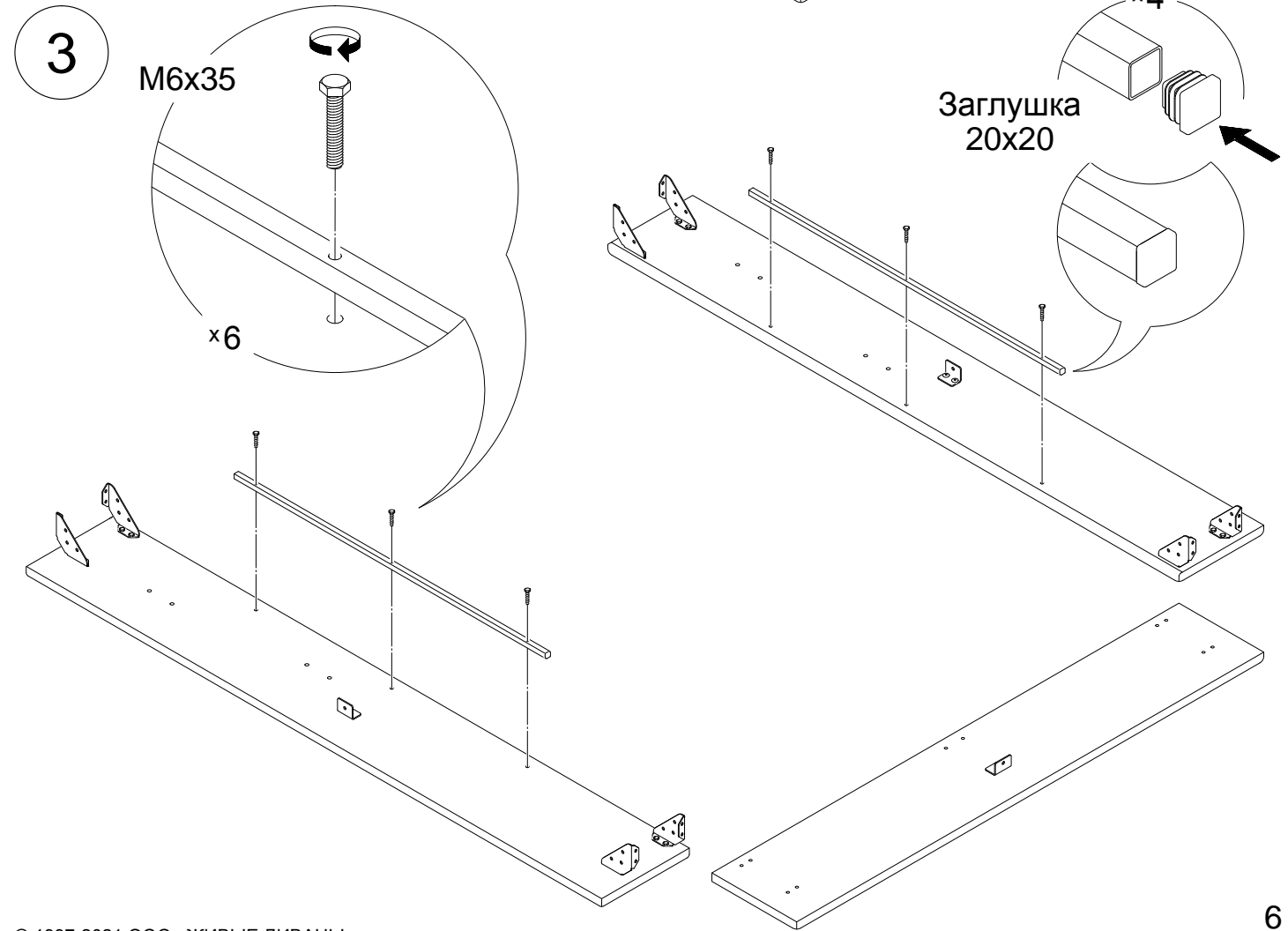
Ш8пласт ув x2  
Ш8 ув  
M8с



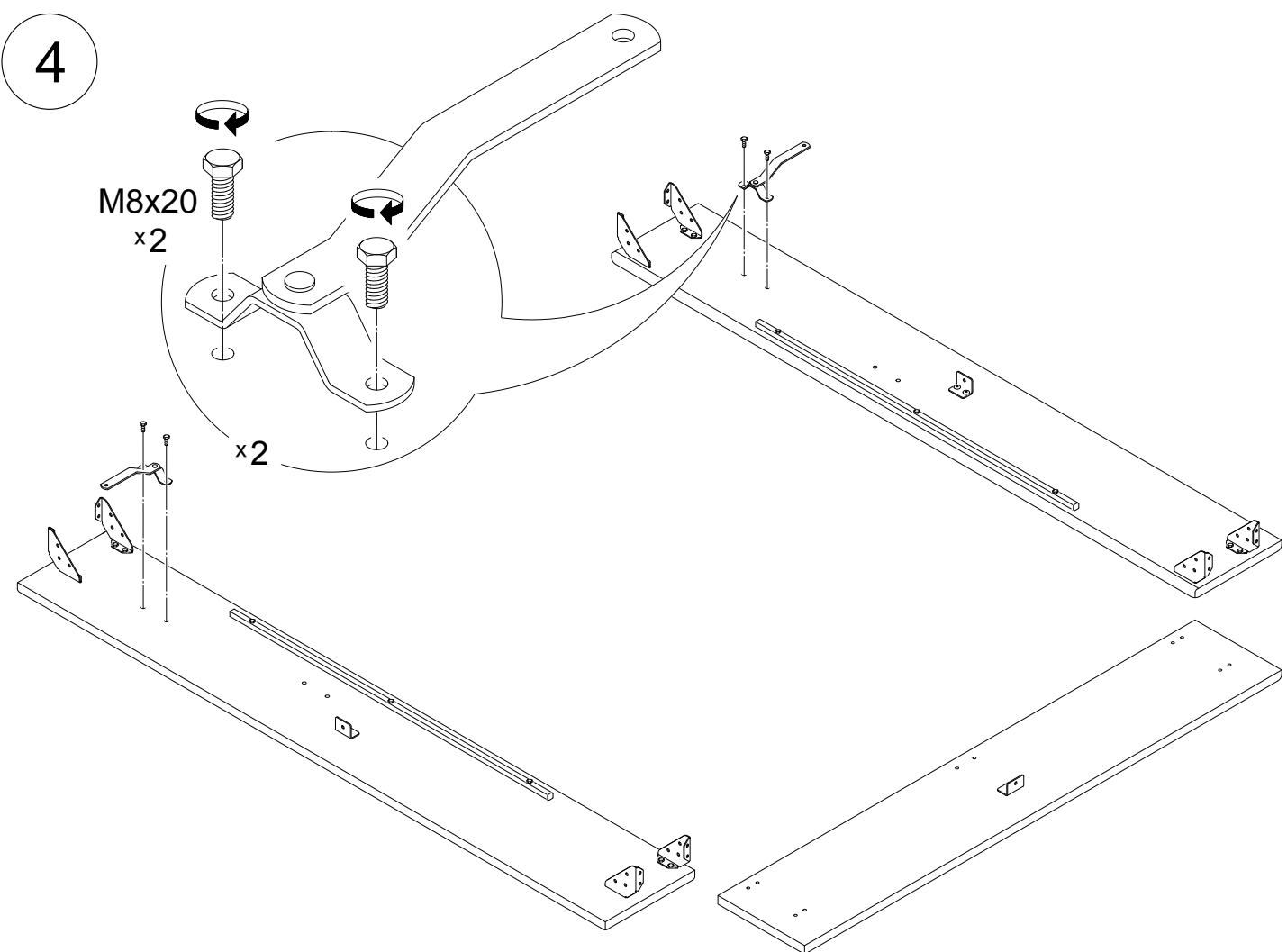
2



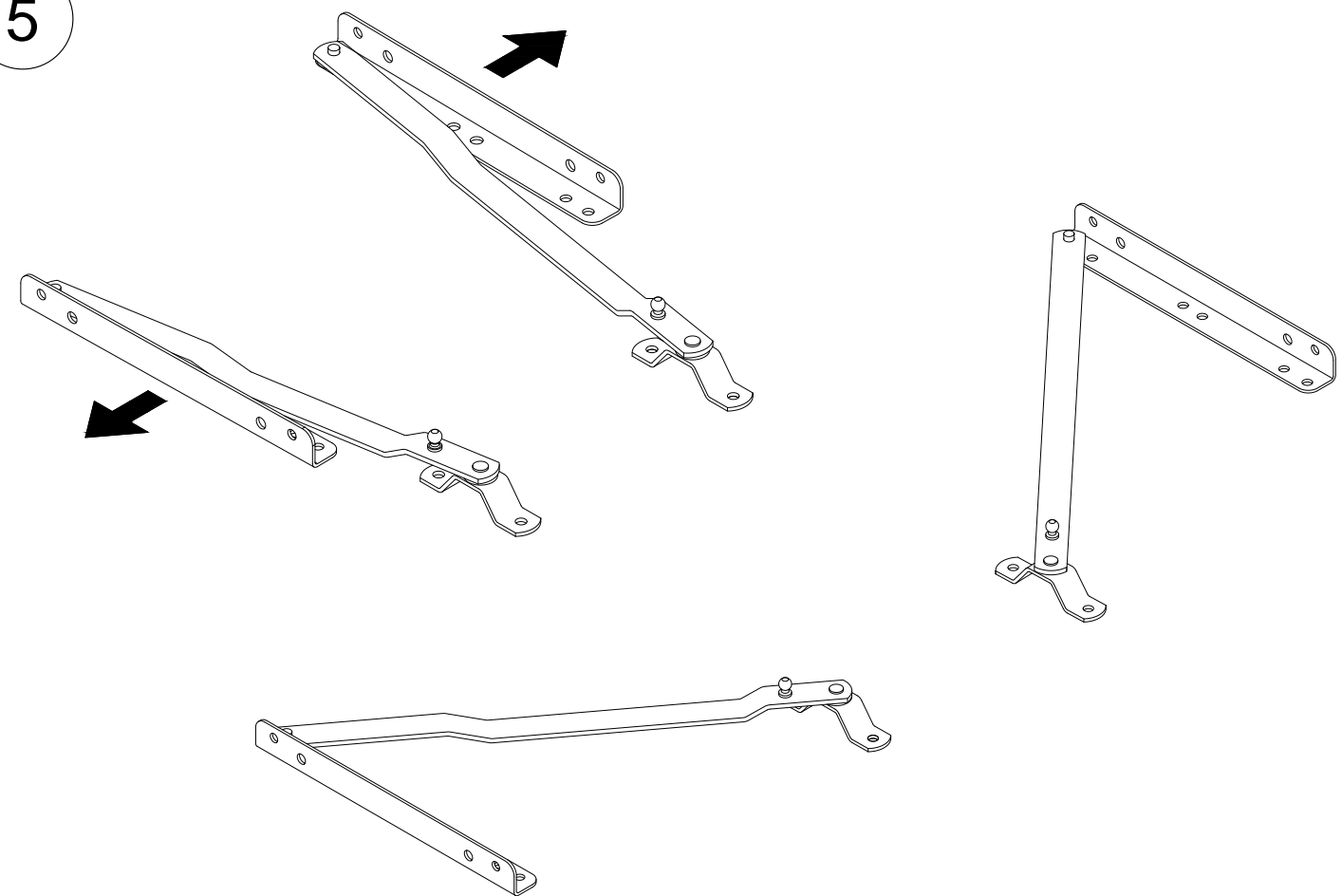
3



4

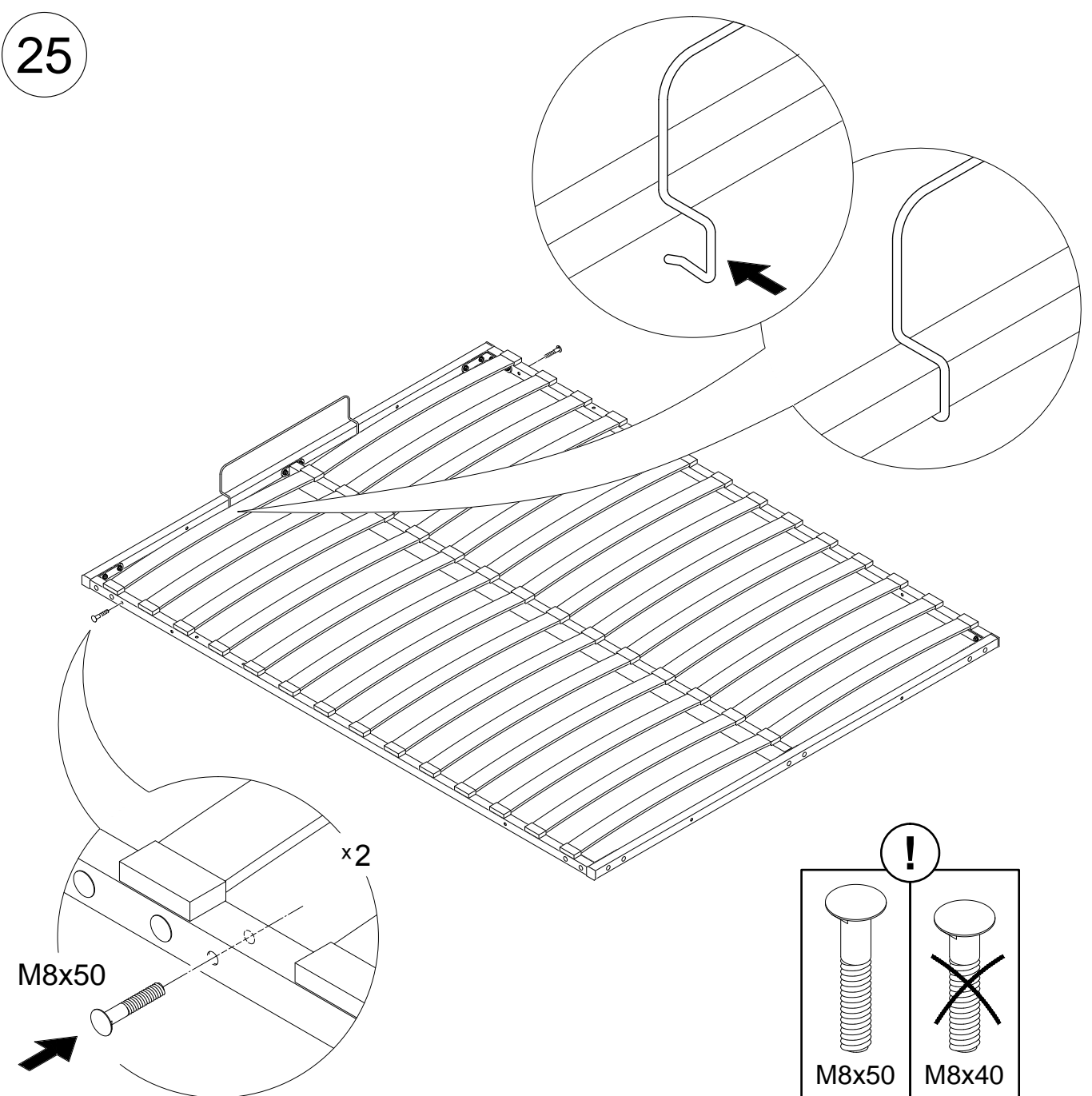


5

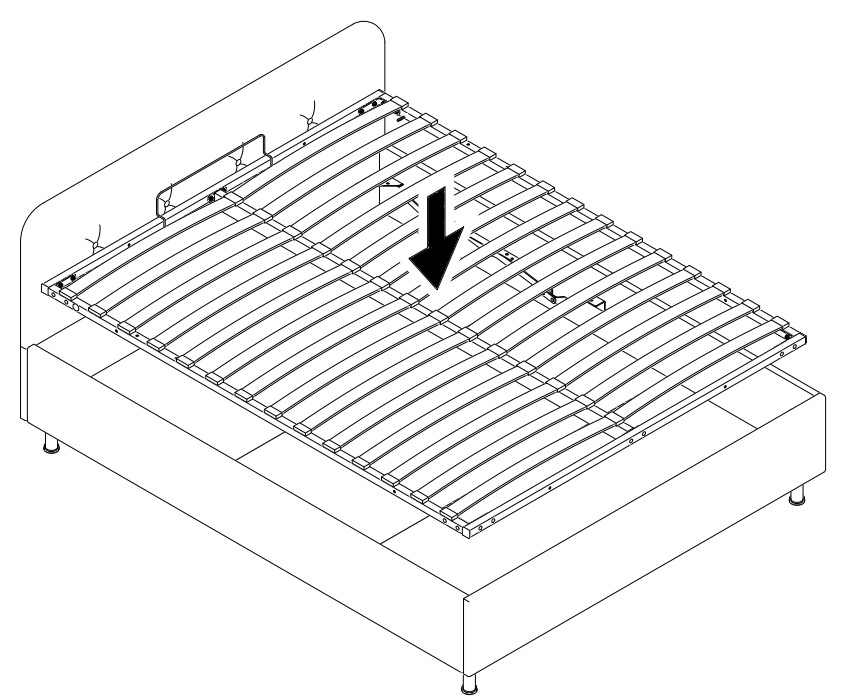


7

25



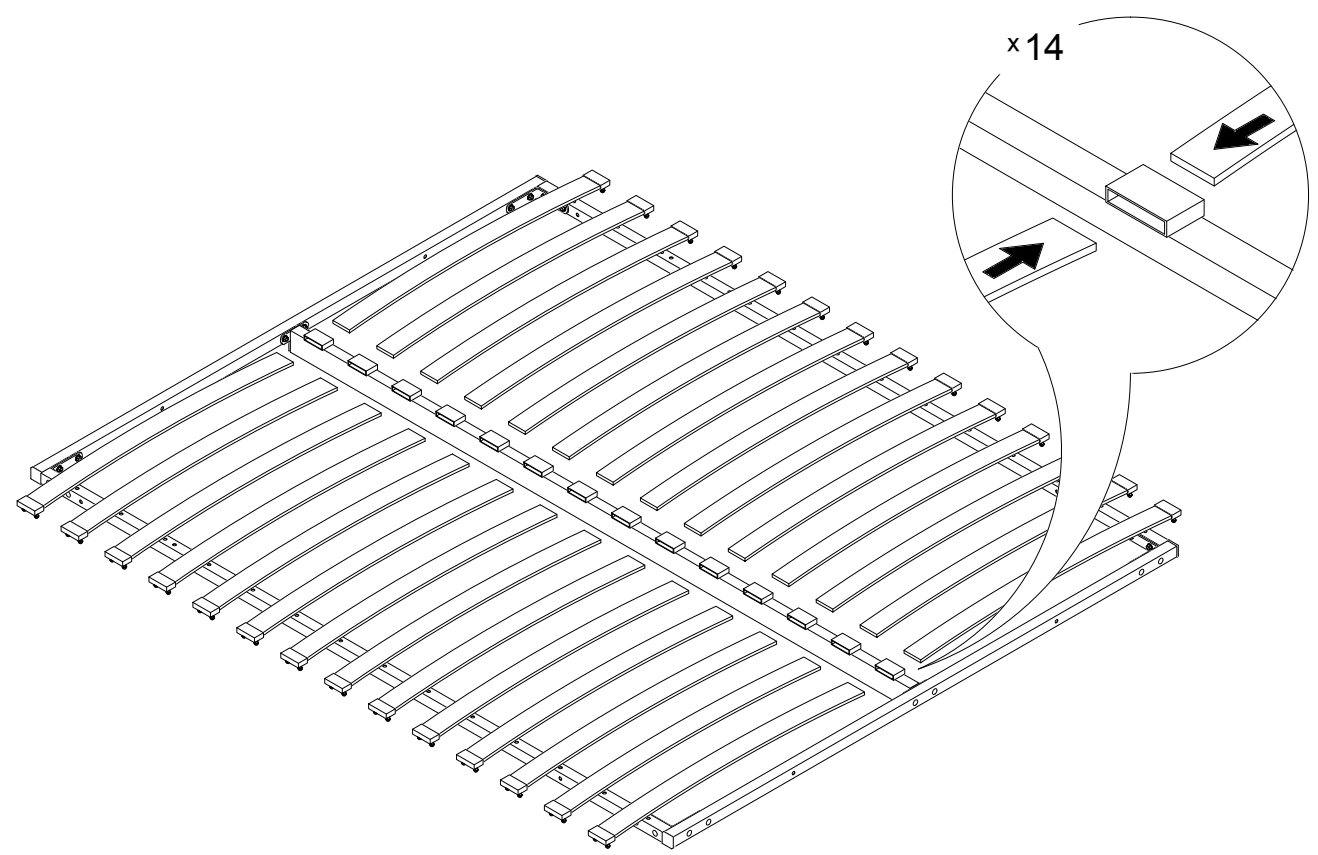
26



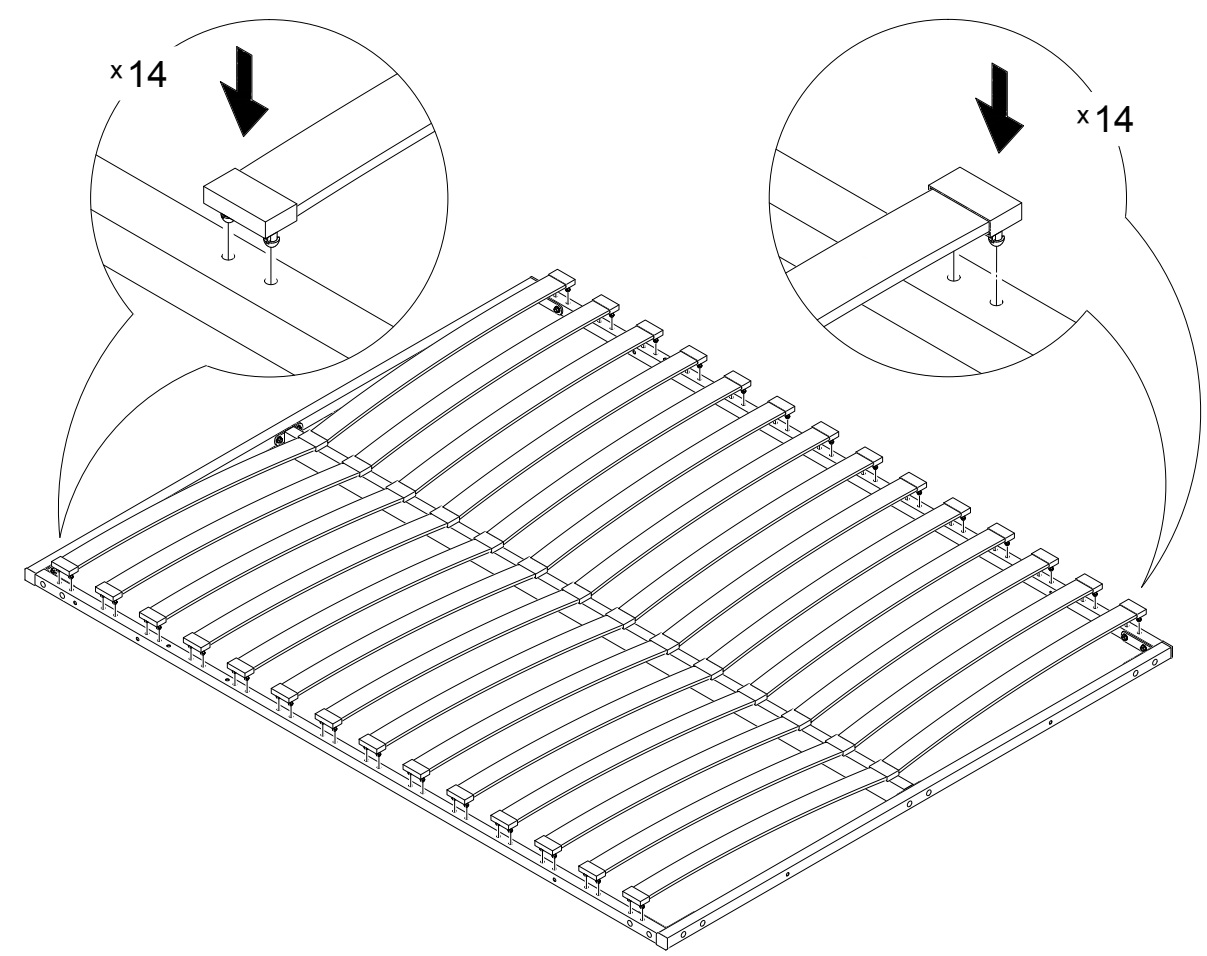
24



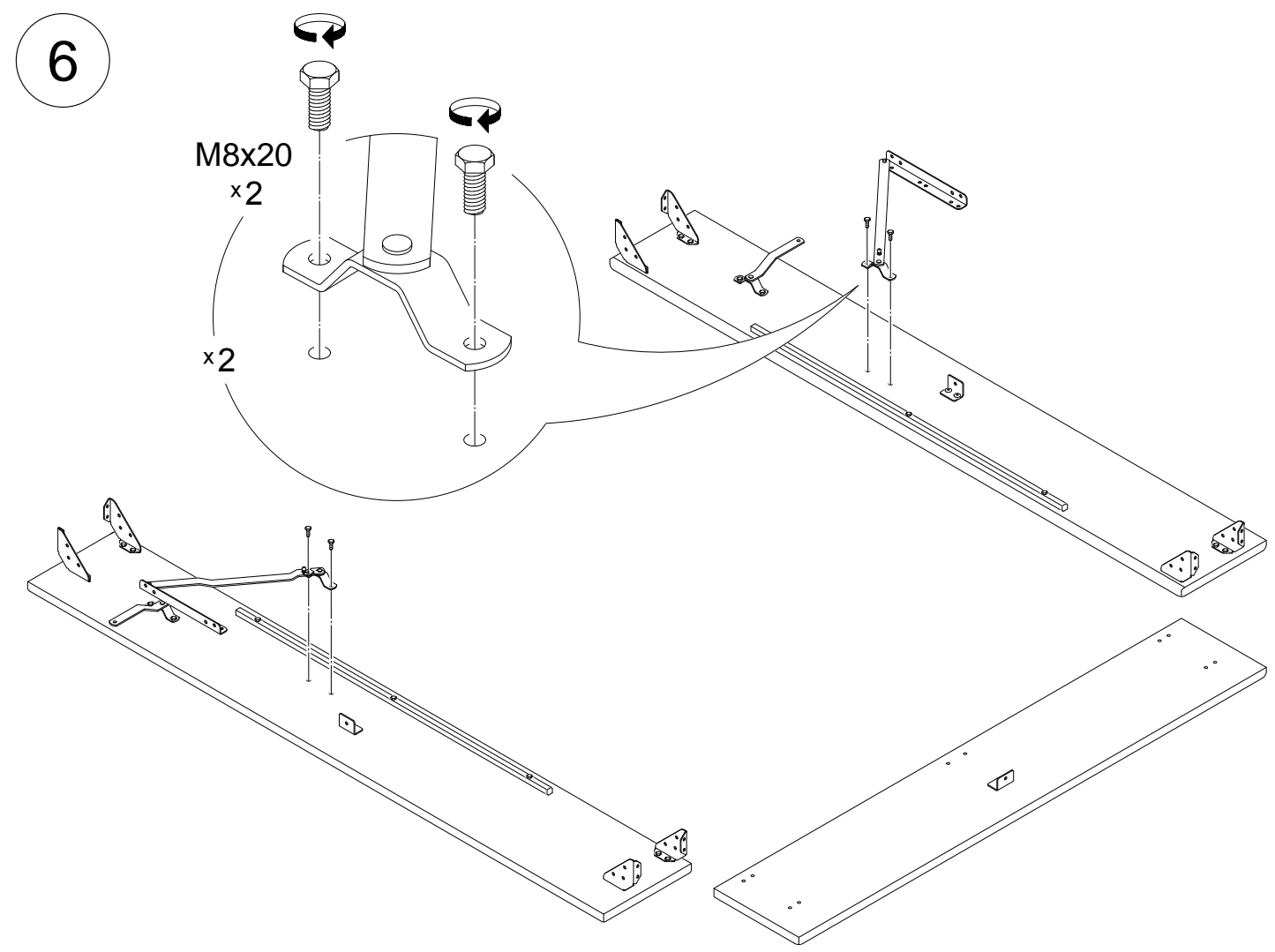
23



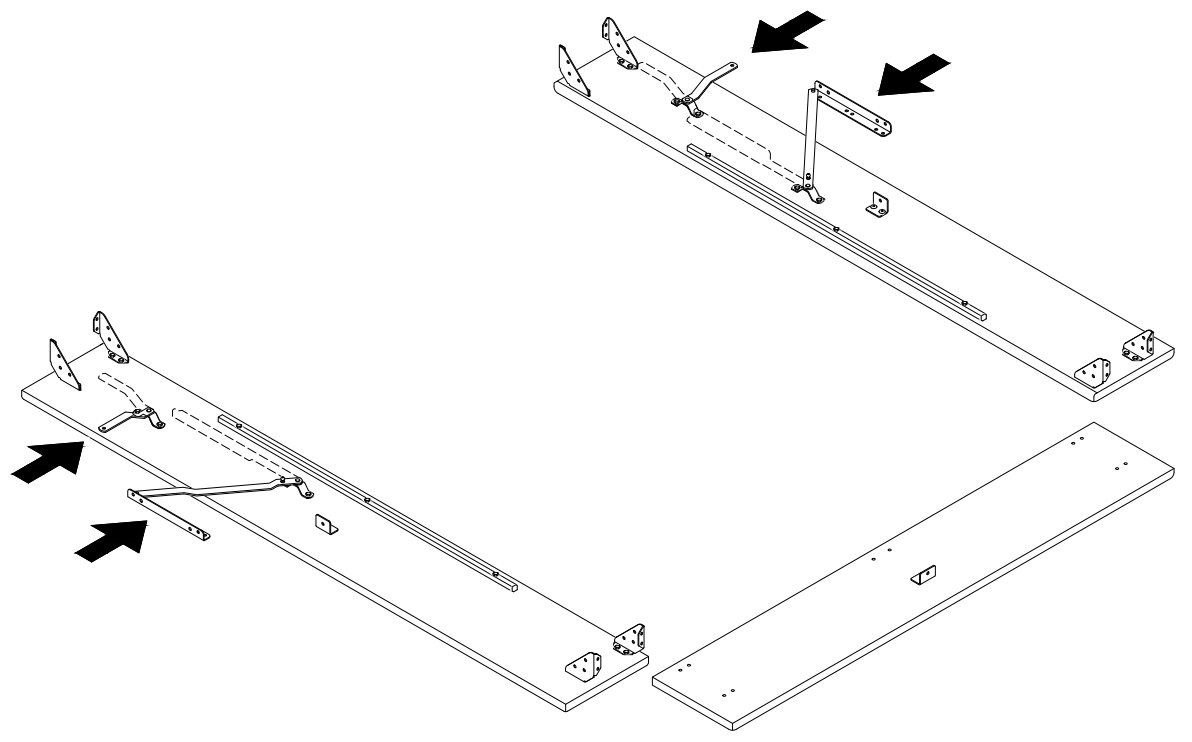
24



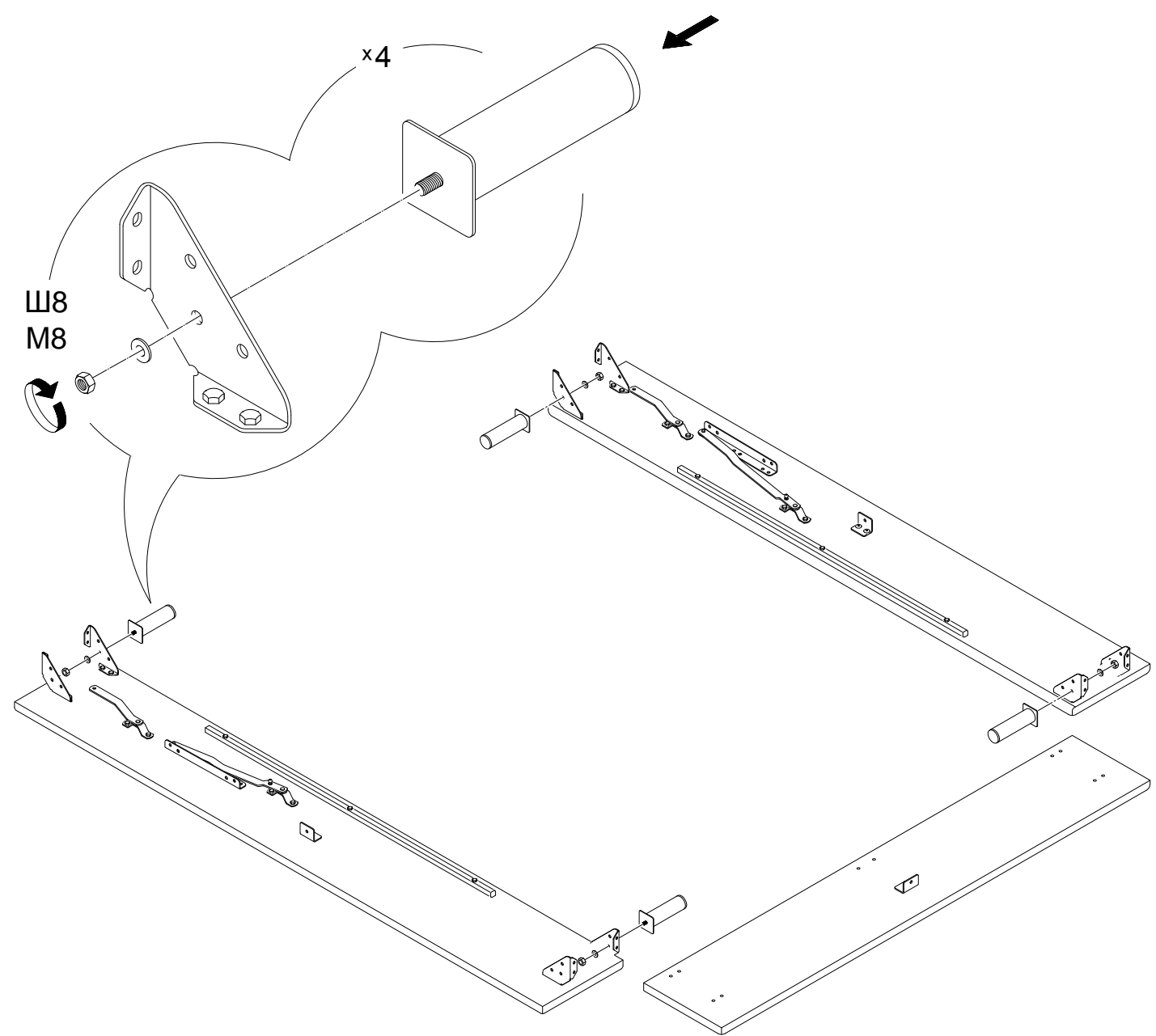
6



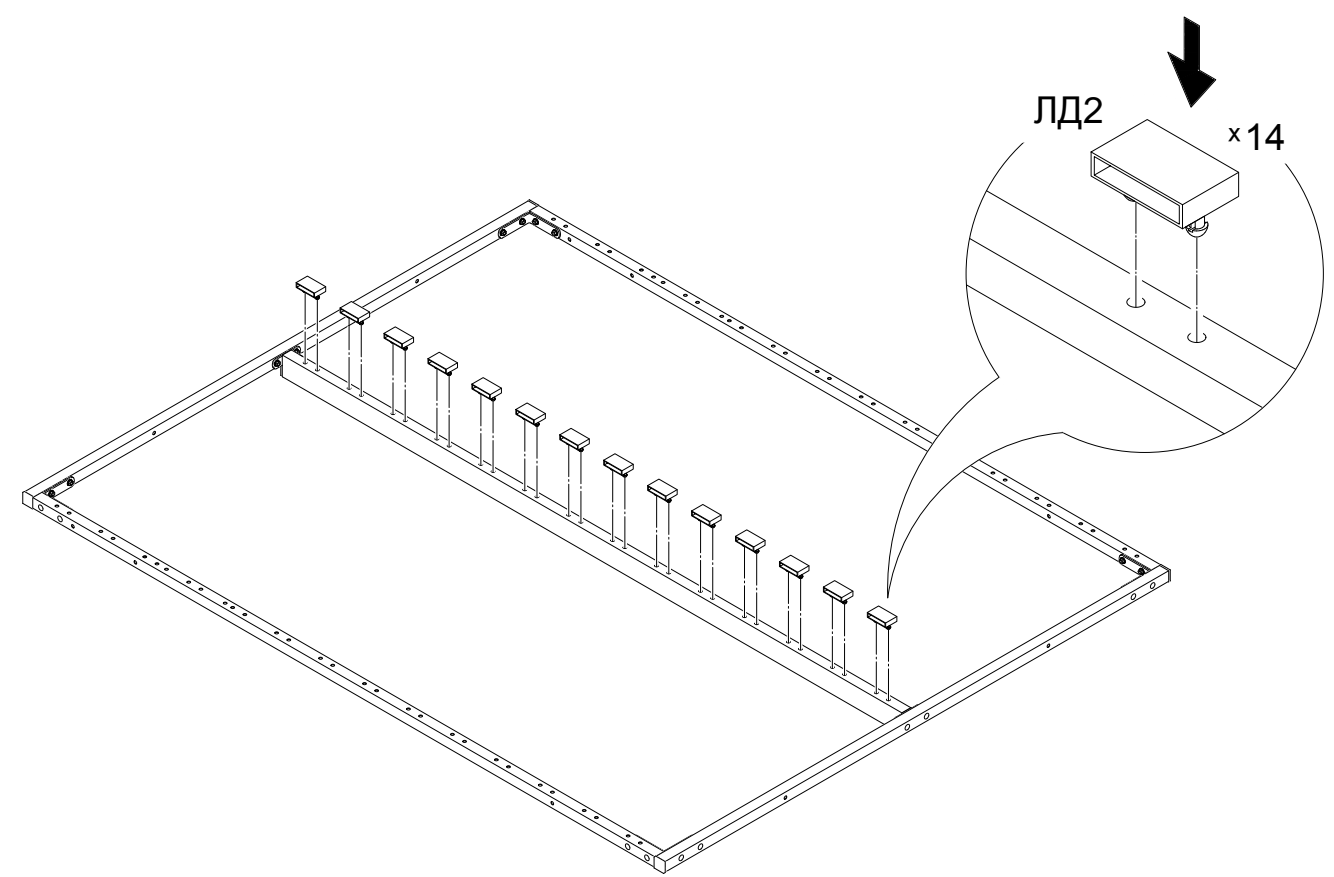
7



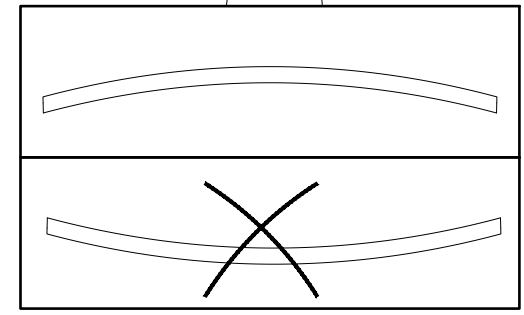
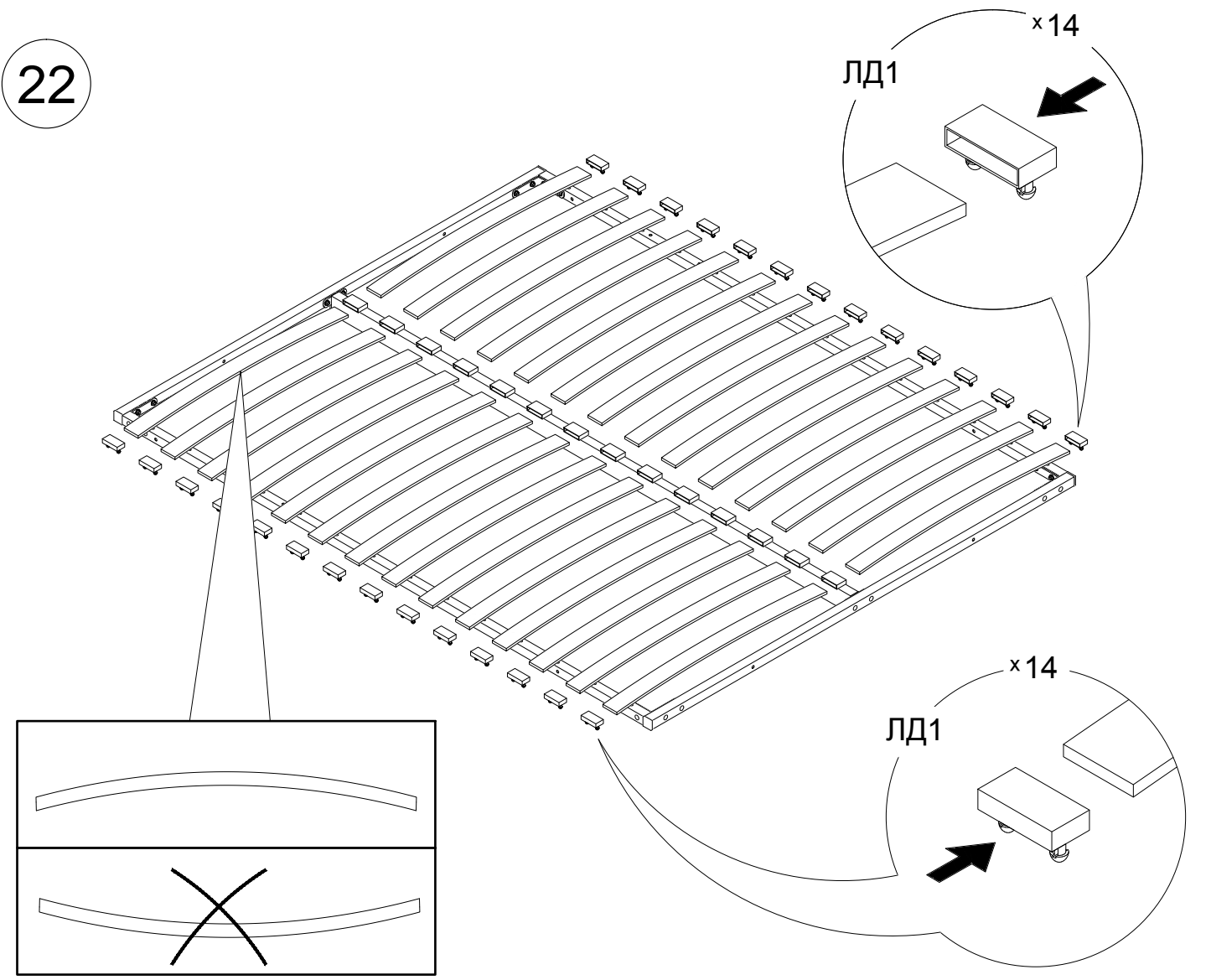
8

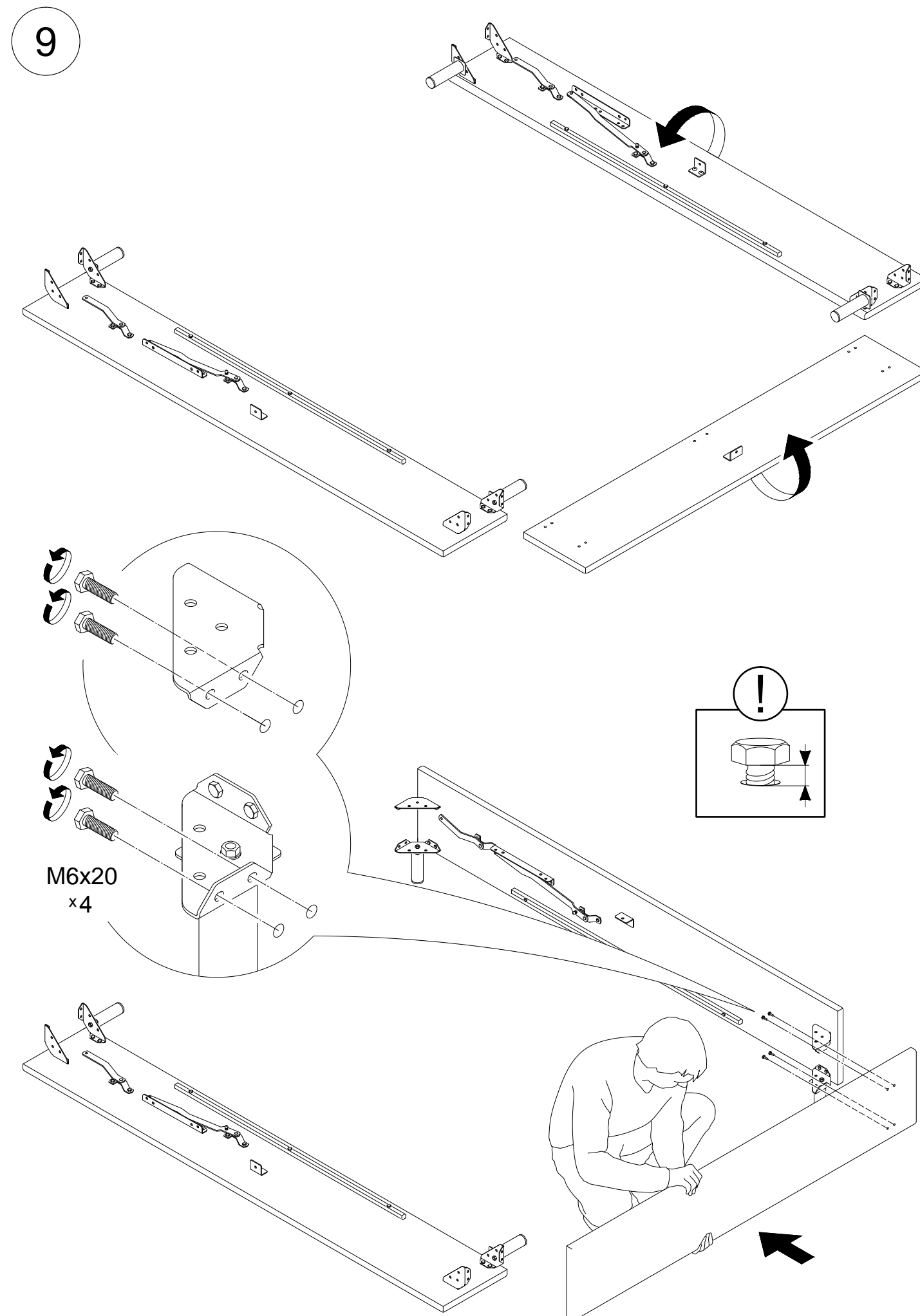
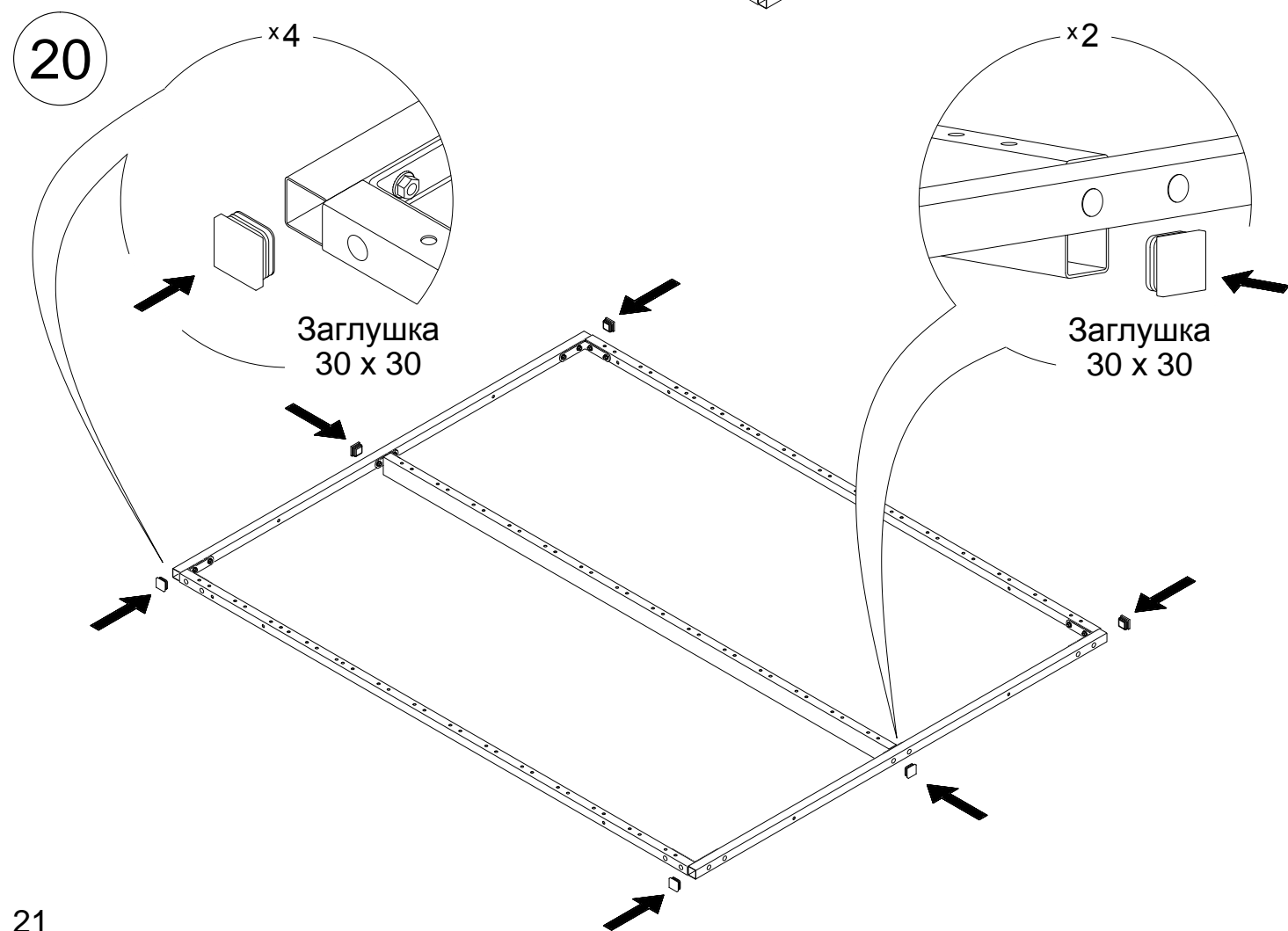
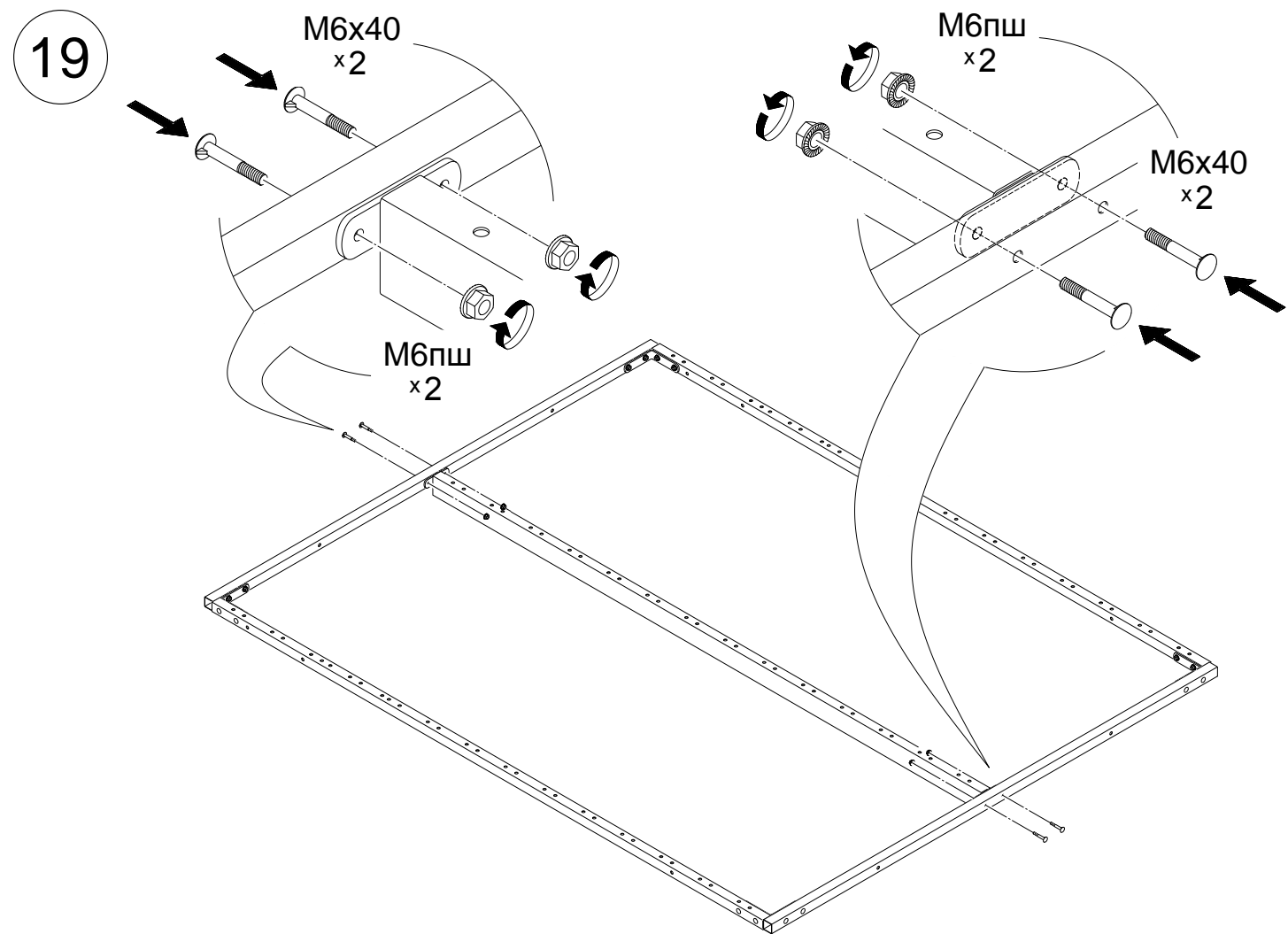


21

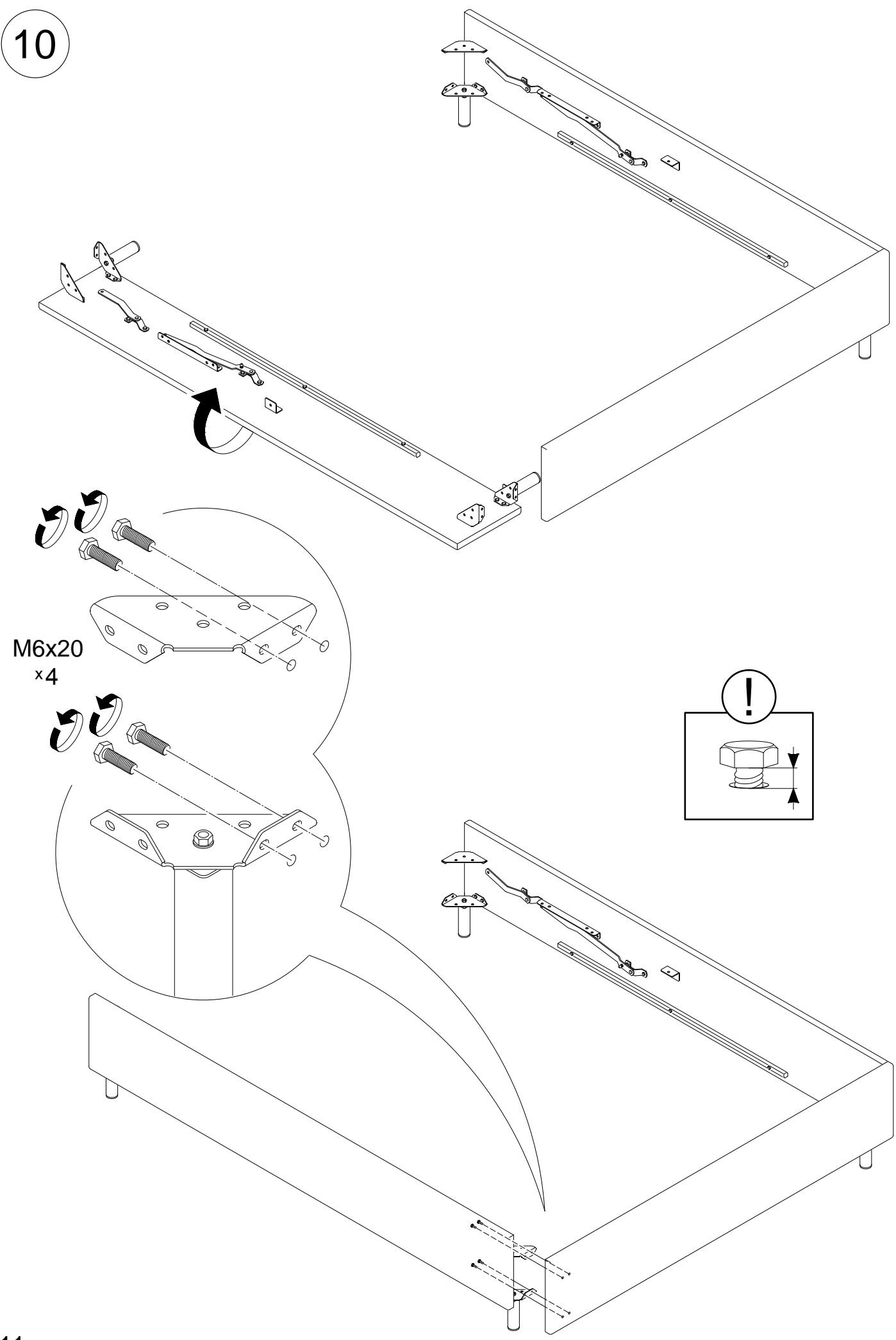


22

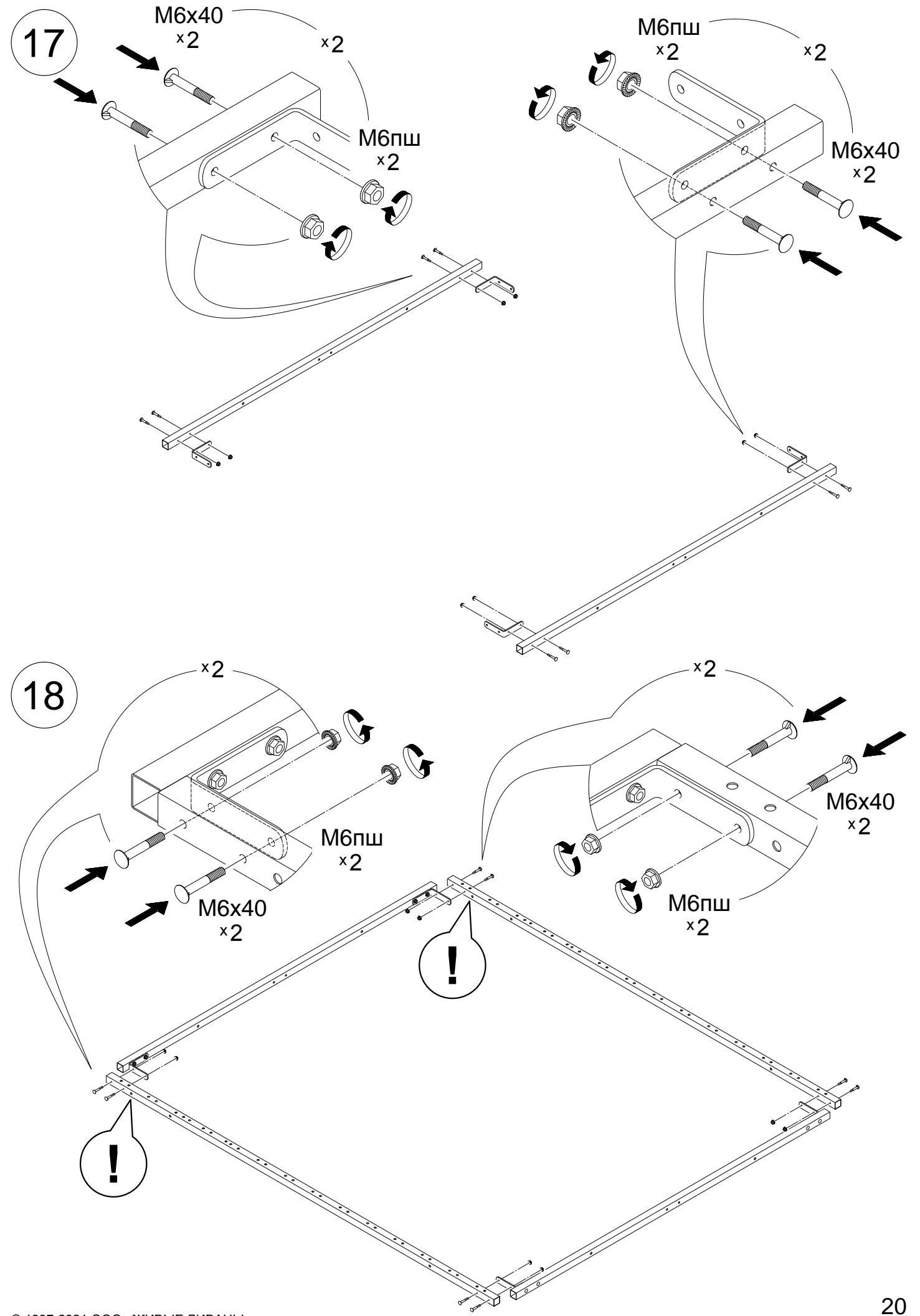


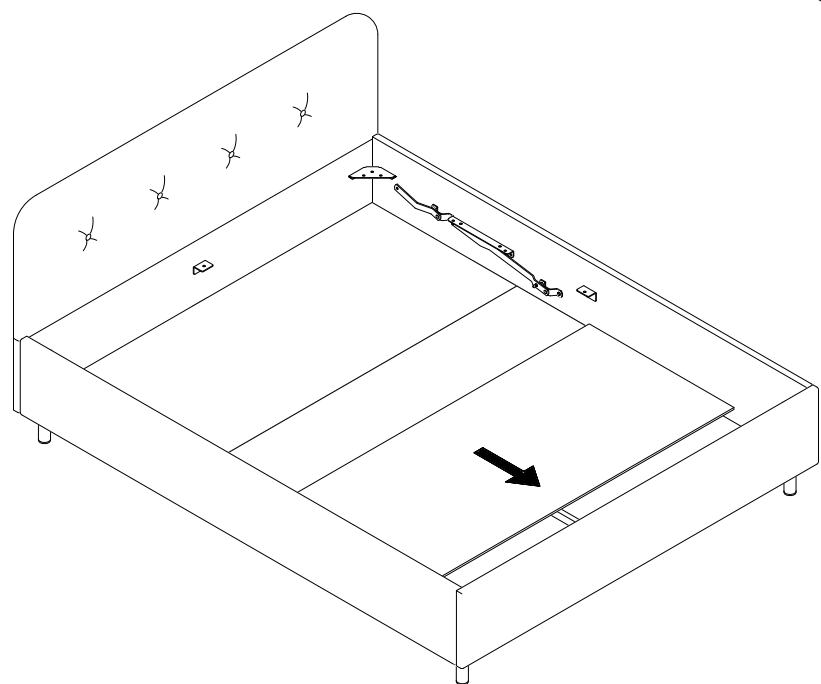
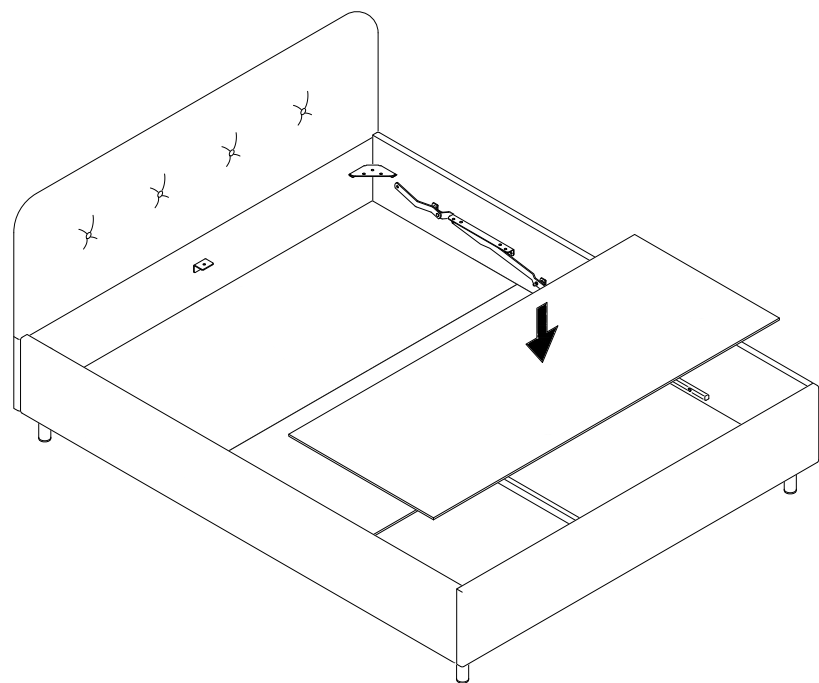
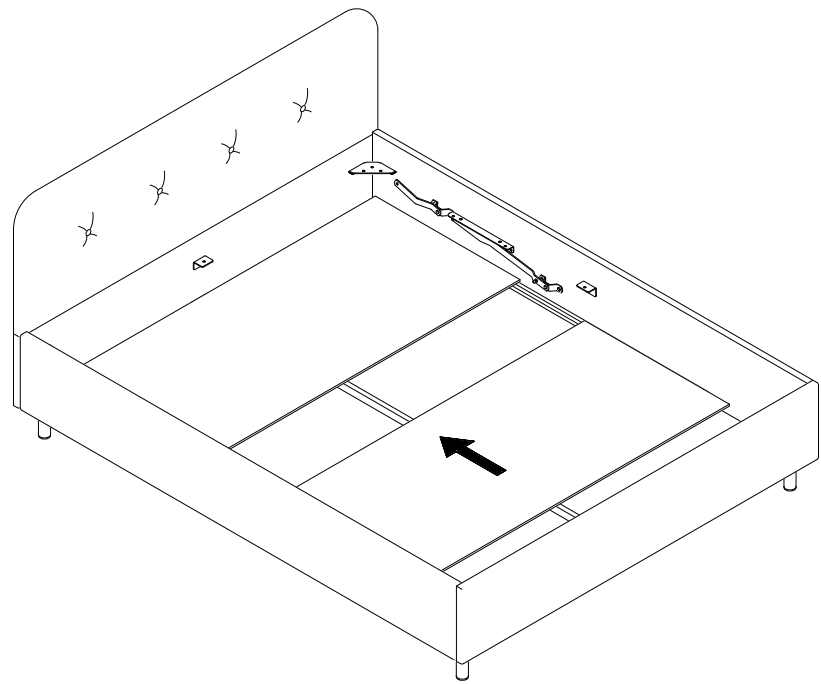


10

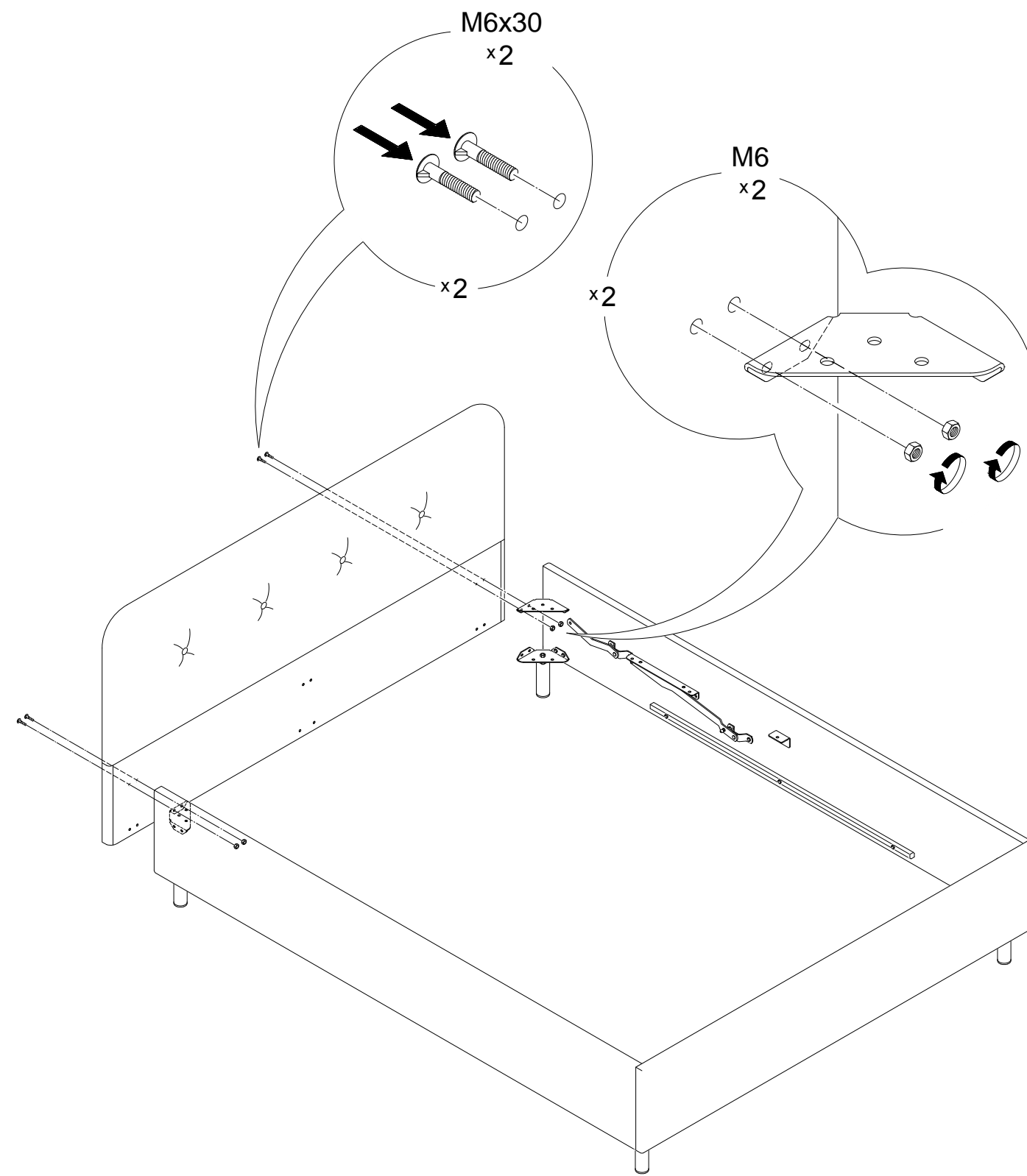
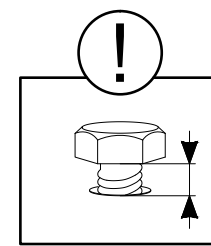


17

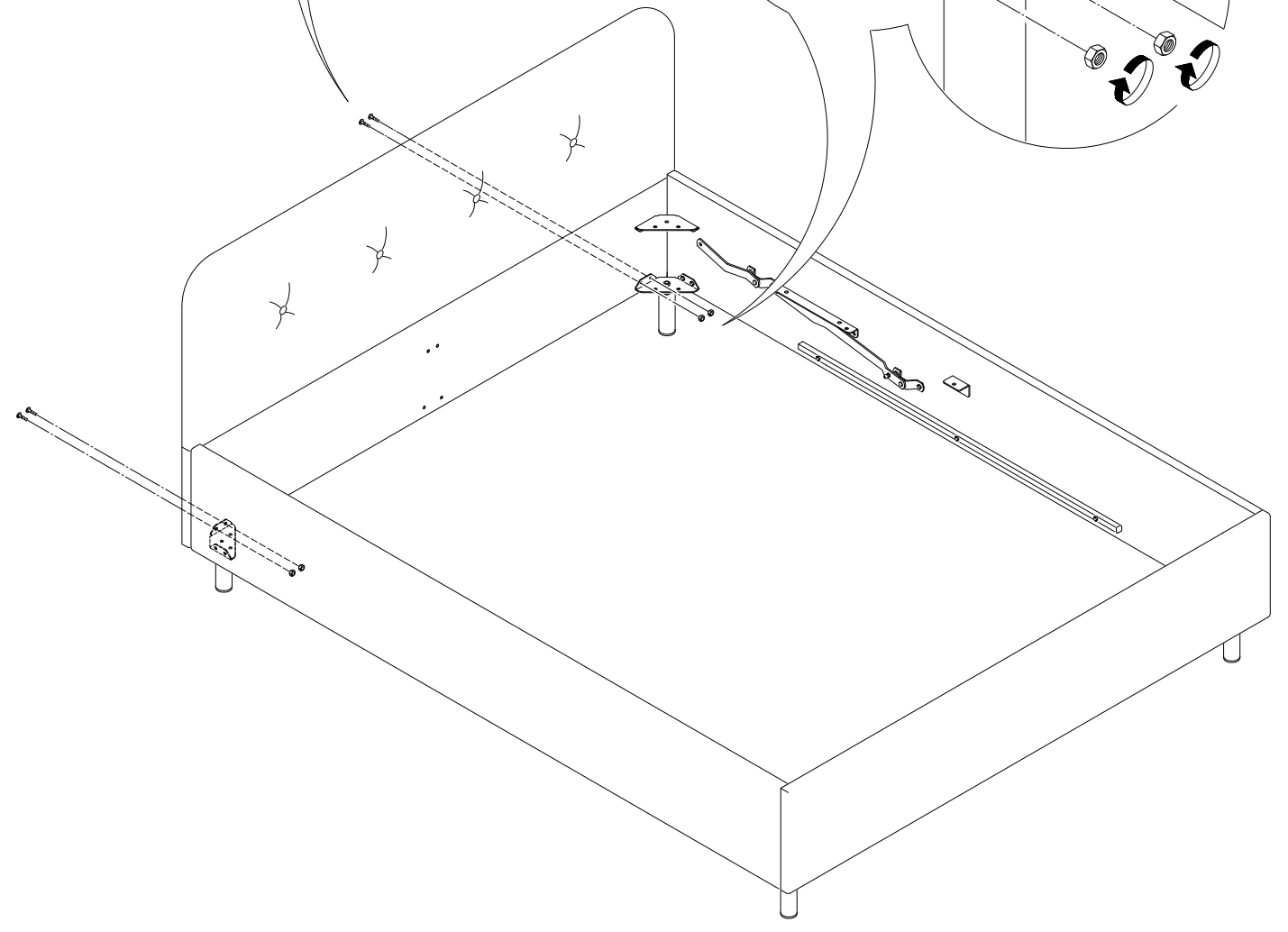
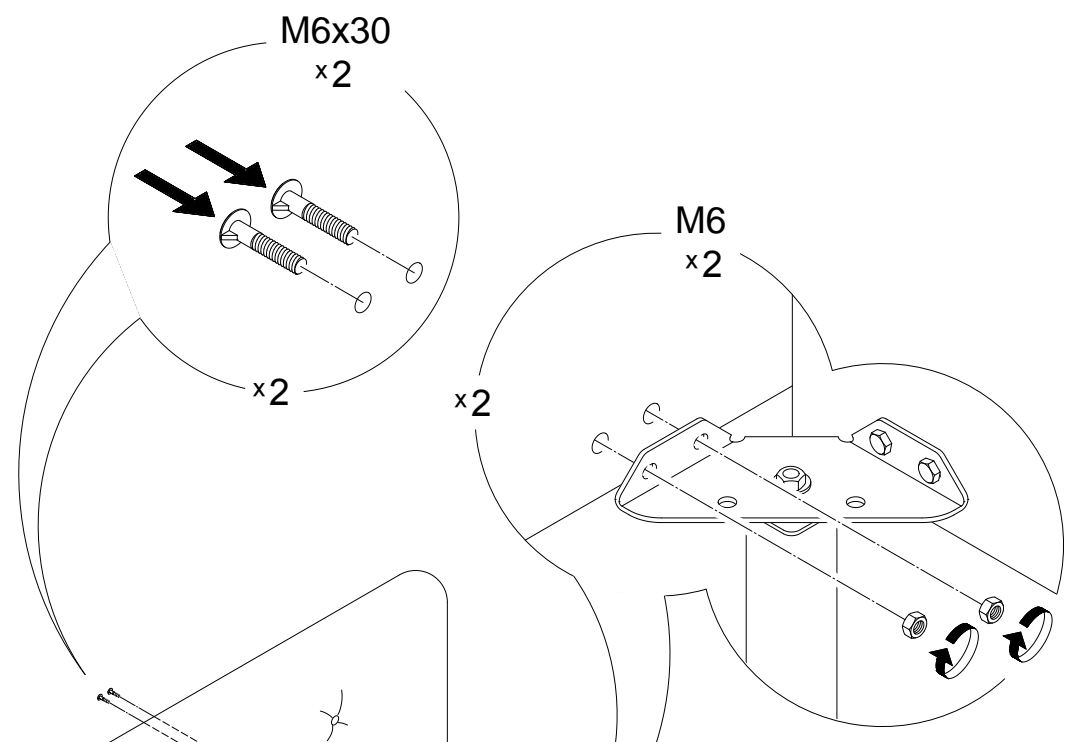
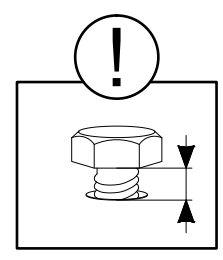




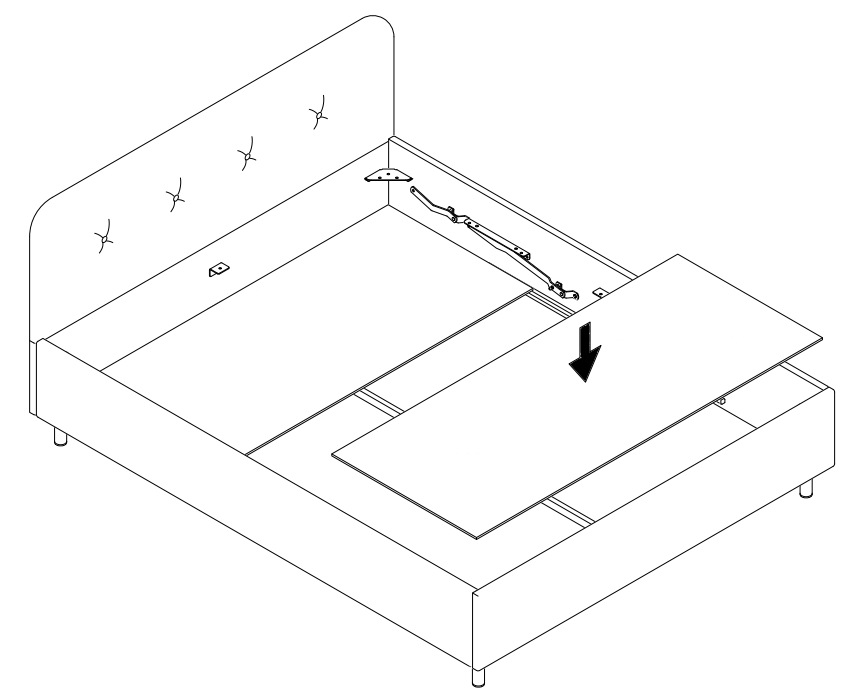
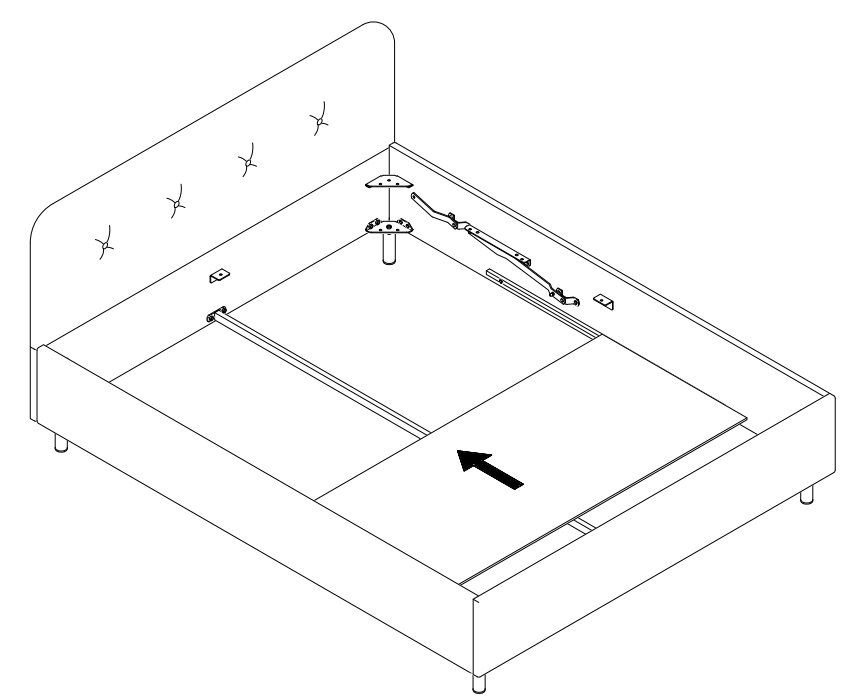
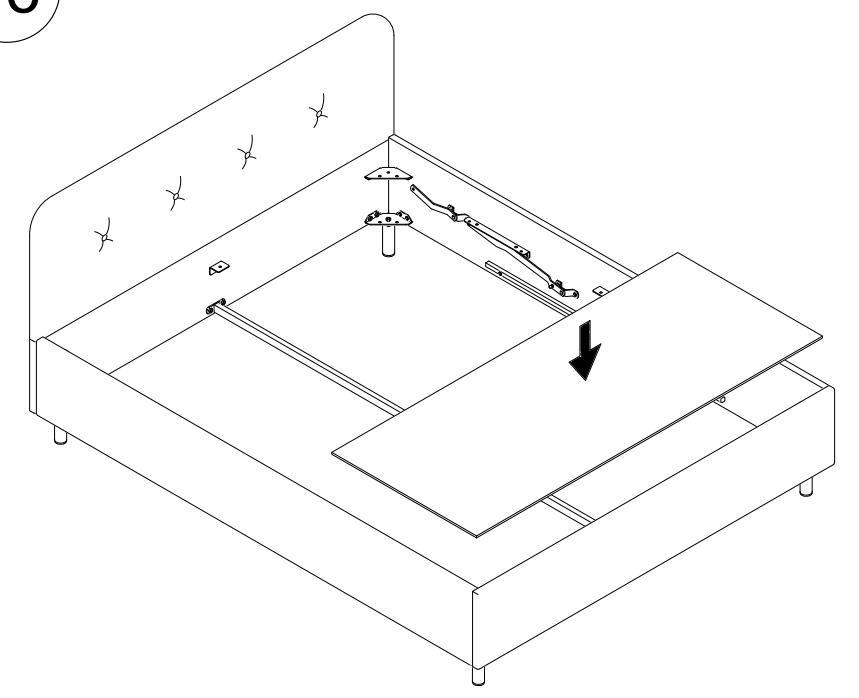
11

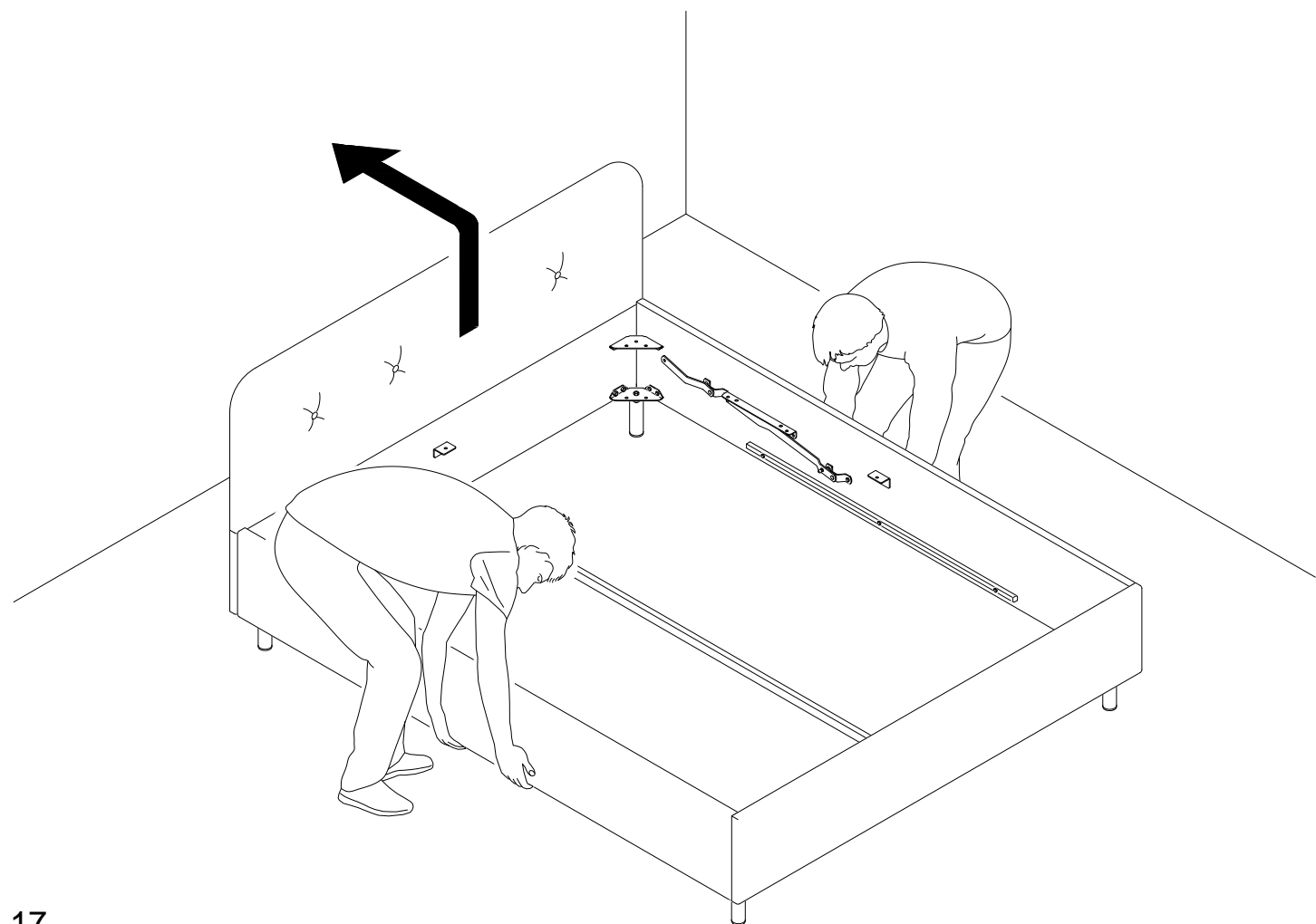
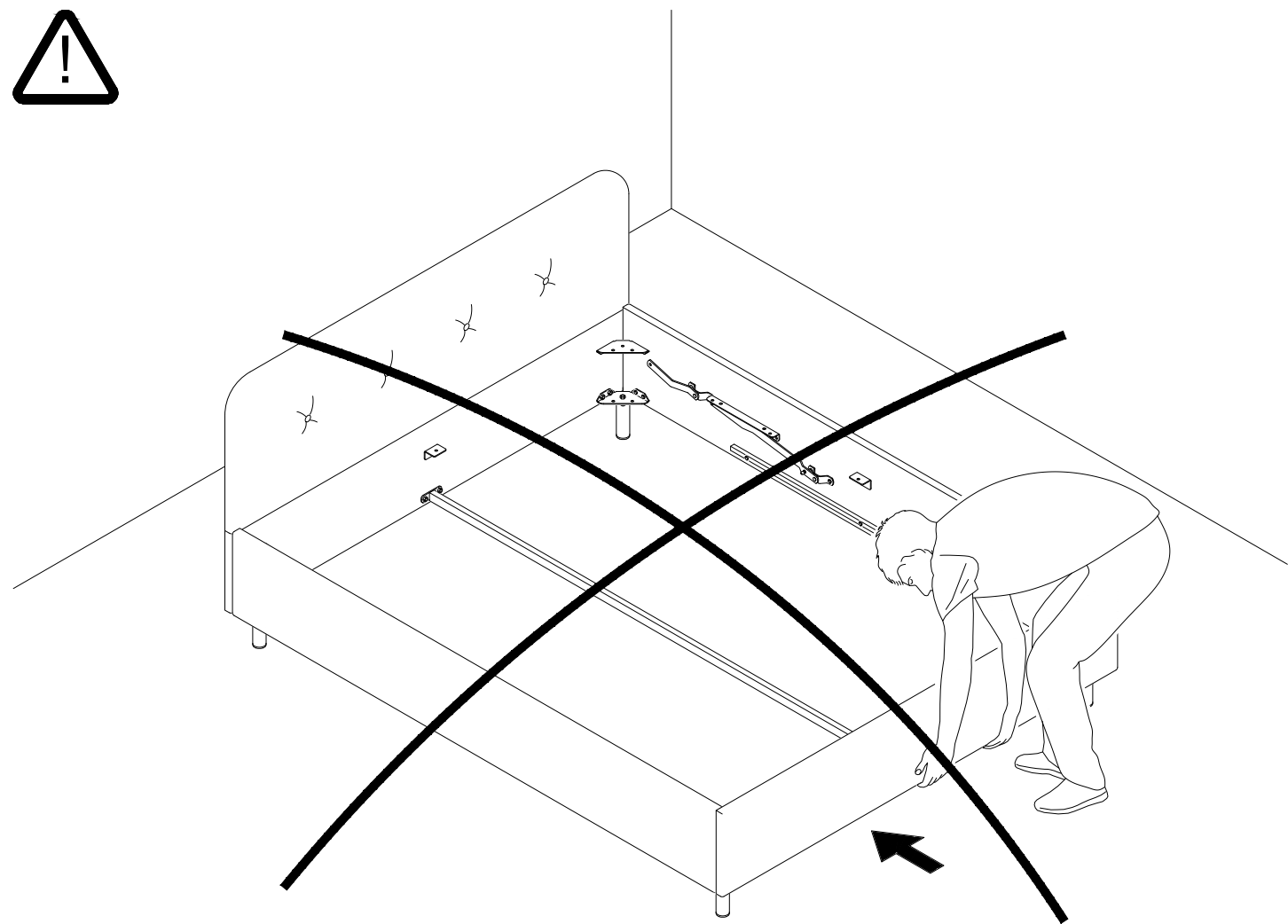


12

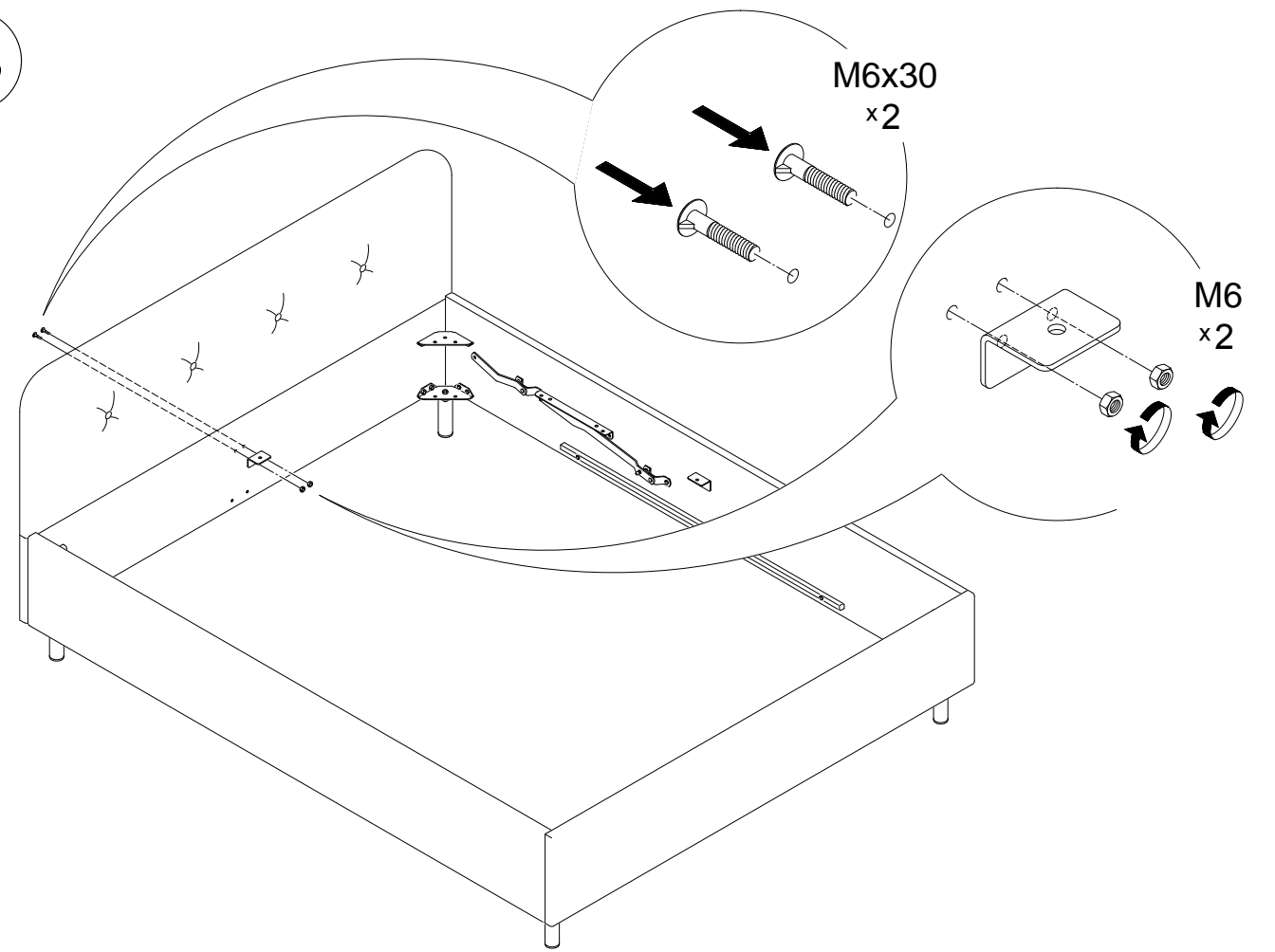


16

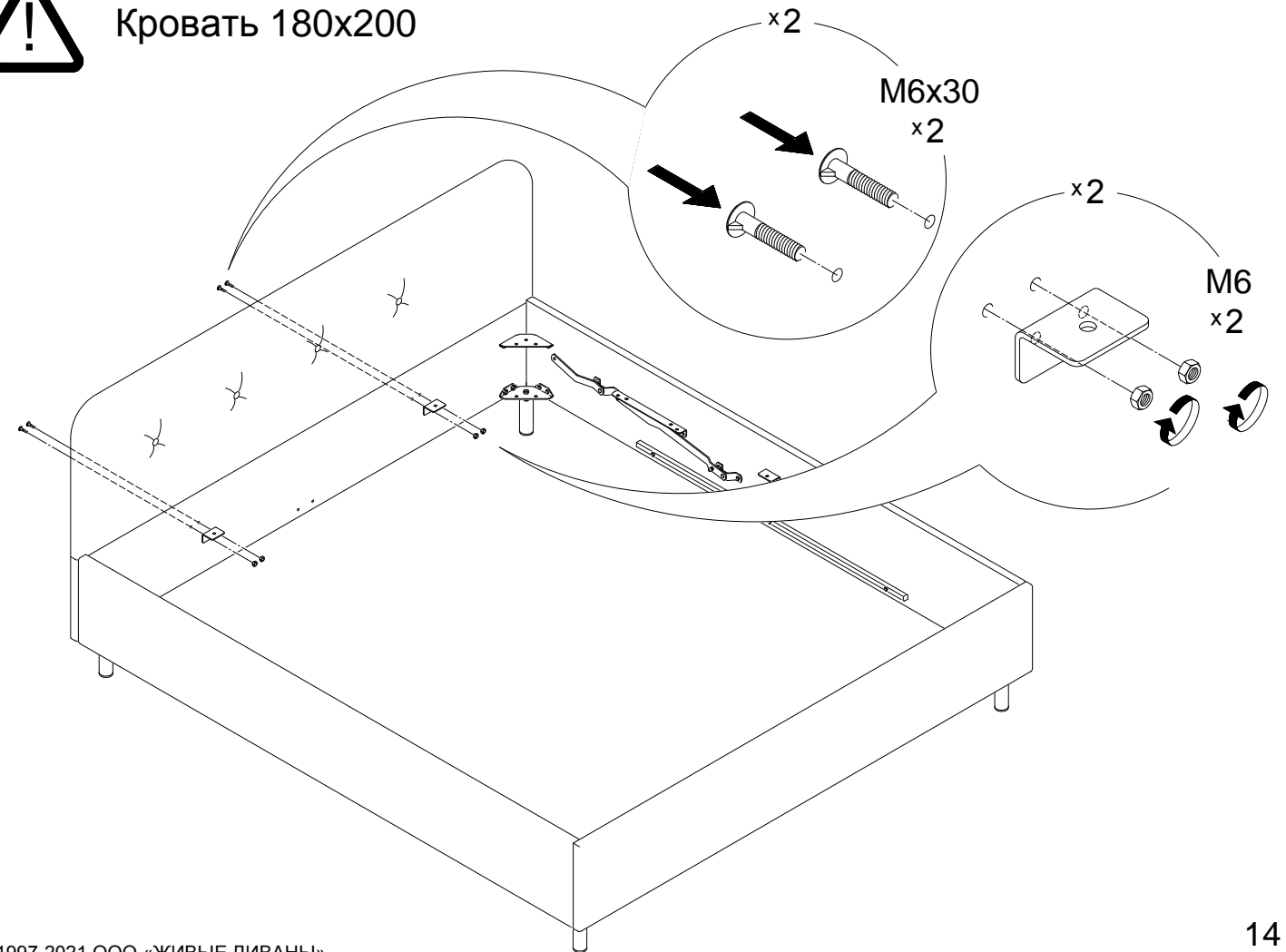




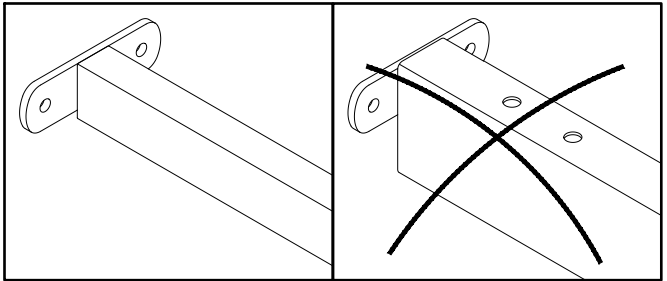
13



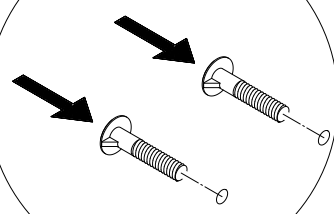
Кровать 180x200



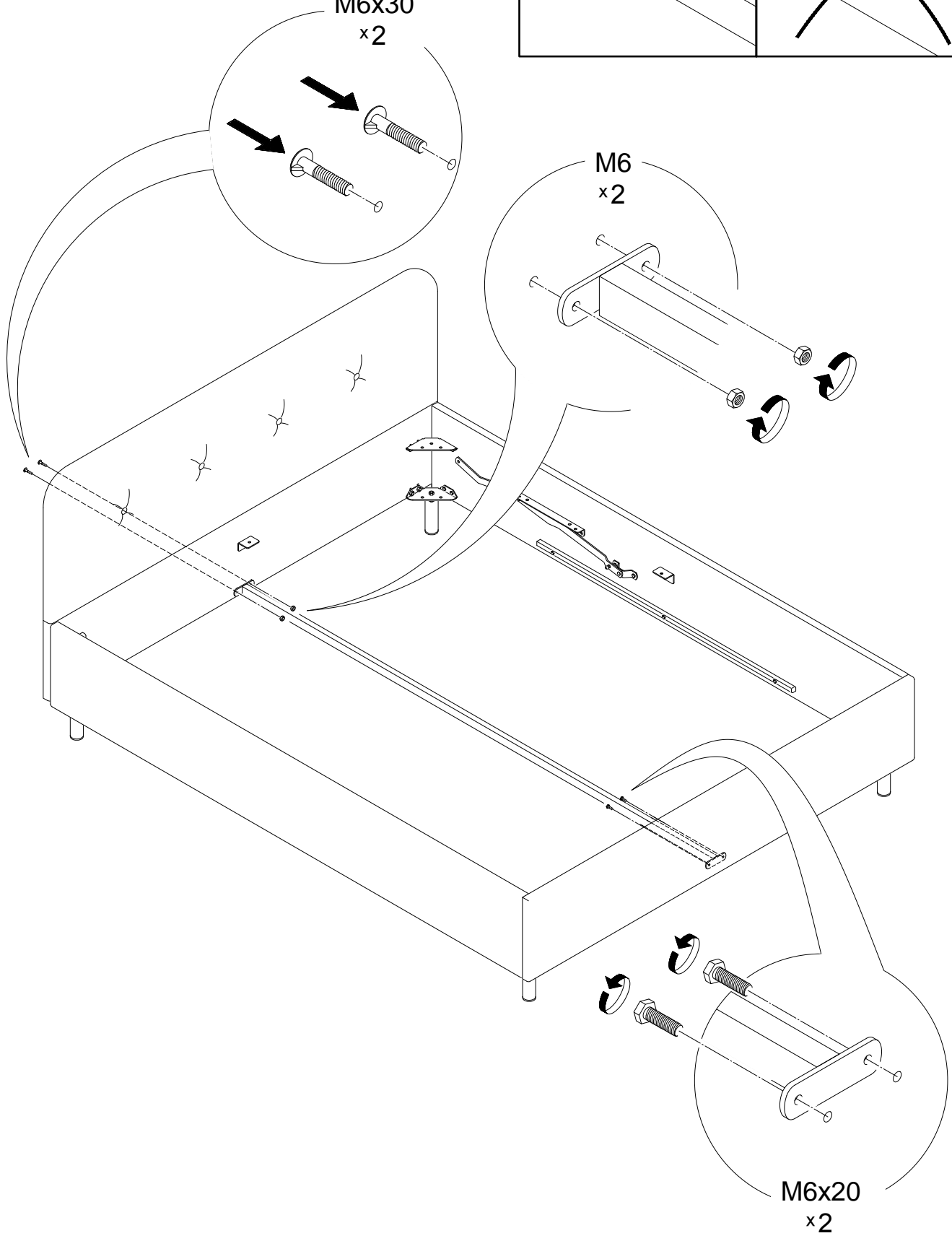
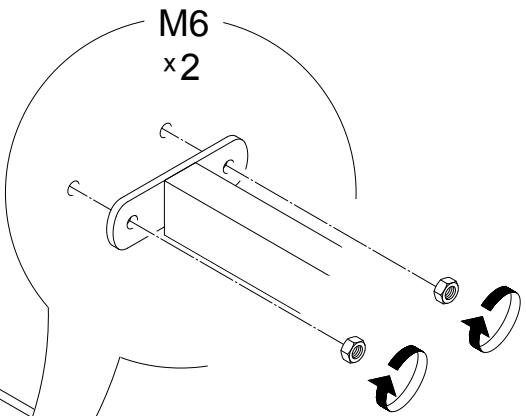
14



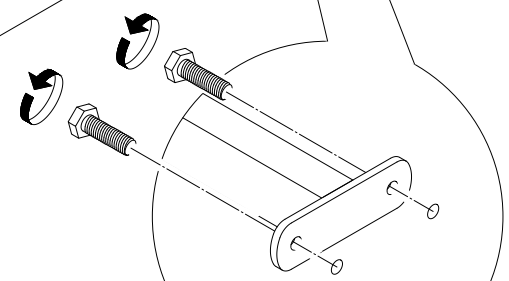
M6x30  
x2



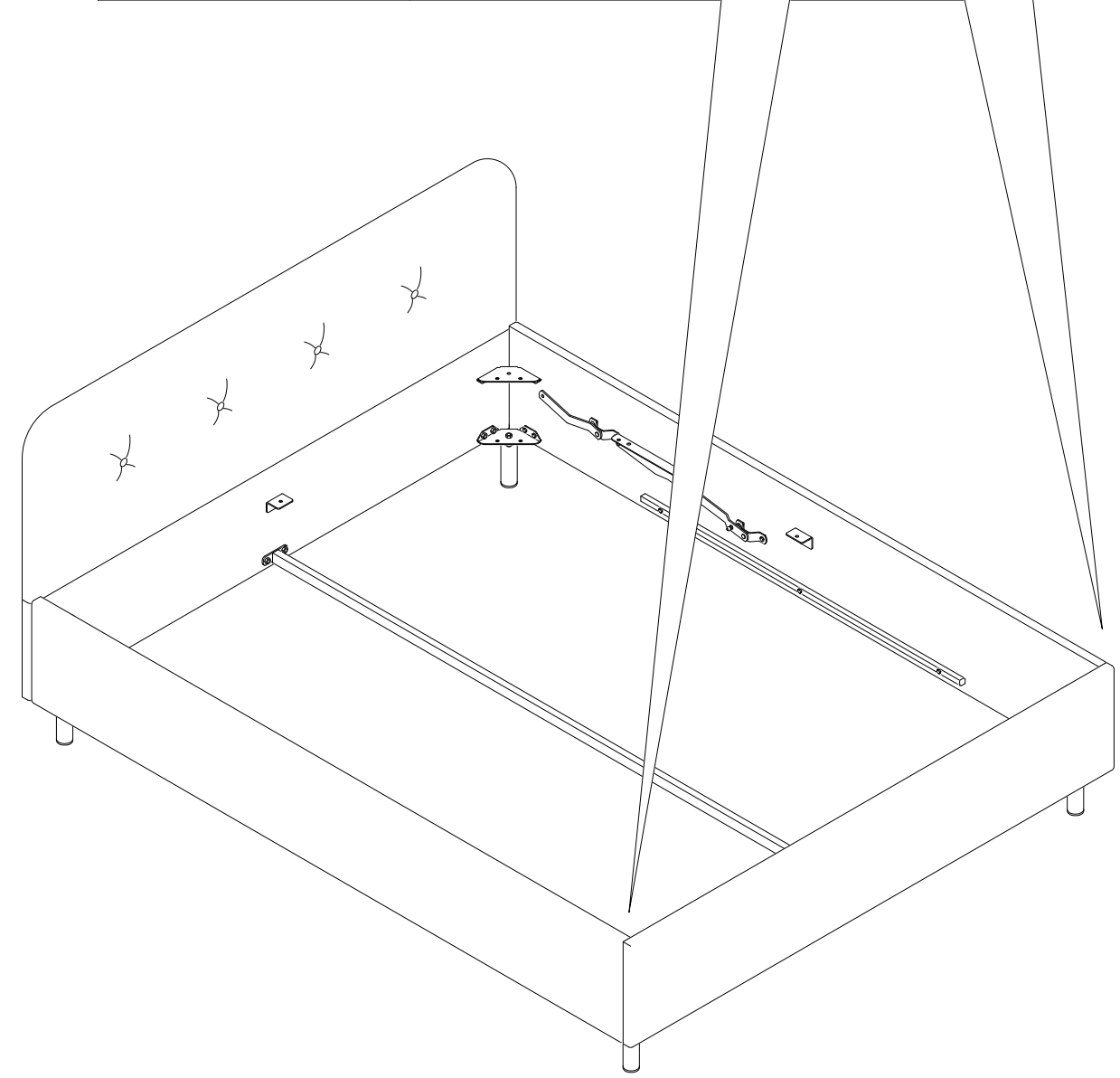
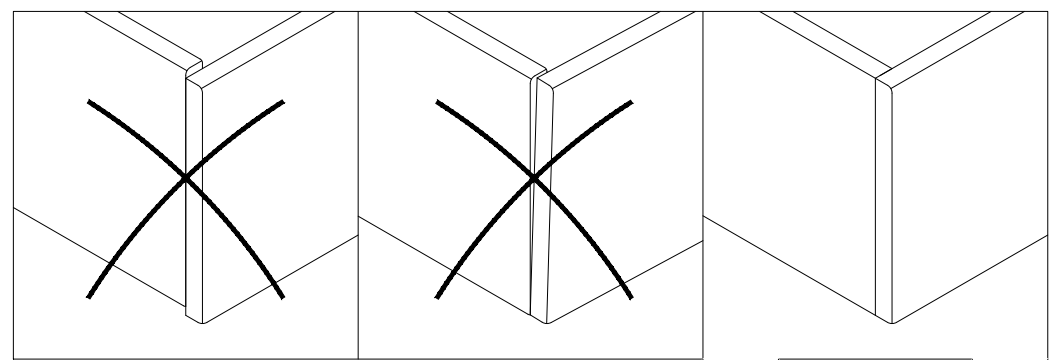
M6  
x2



M6x20  
x2



15



1 9 10 11 12

