



811 P

Код товара а051356
 Артикул W1120109
 Встраиваемые механизмы серебряный
 Серия рифленый

Конструкционные характеристики

Длина 70 мм
 Ширина 70 мм
 Высота 36 мм
 Материал изделия металл; поликарбонат
 Степень пылевлагозащиты IP20
 Цвет изделия серебряный рифленый
 Наличие подсветки Да

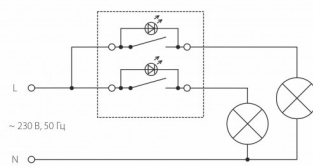
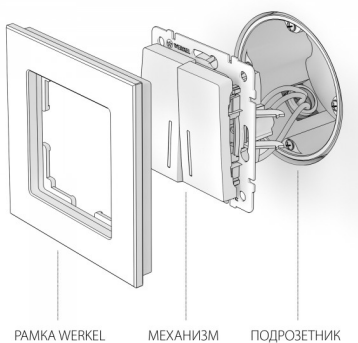
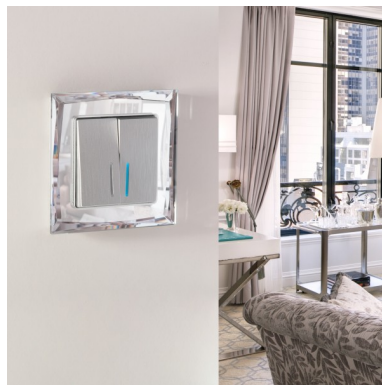
Контактные
 зажимы самозажимной механизм
 Количество клавиш 2
 Мин. сечение подключаемых
 проводов 0.75 мм кв.
 Макс. сечение подключаемых
 проводов 2.5 мм кв.

Электротехнические параметры

Номинальный ток 10 А
 Номинальное напряжение 250 В
 Рабочая частота 50 Гц

Эксплуатационные характеристики

Гарантийный срок 1 год
 выключатель двухклавишный с
 Тип изделия подсветкой



Посмотреть на сайте

