

Рекомендации по обслуживанию и эксплуатации мебели

Качество и комплектность изделия рекомендуется проверять в магазине при покупке в распакованном виде.

Рекомендуется привлечь для сборки изделия квалифицированных специалистов.

Мебель должна храниться и эксплуатироваться в помещениях с температурой не ниже +2° и не выше +40° и относительной влажностью от 45% до 70%

Сборка изделия должна производиться в порядке, изложенном в настоящей инструкции. В процессе эксплуатации изделий необходимо периодически затягивать ослабленные винтовые соединения. В случае необходимости перемещения изделия по помещению перед перестановкой необходимо полностью освободить его от груза (одежда, матрас и т.п.) Во избежание поломки изделия передвижение производить, приподнимая его над уровнем пола. Поверхность деталей мебели следует беречь от попадания влаги во избежание разбухания и отклеивания кромки.

Не допускается расположение мебели ближе 50см от отопительных приборов и других источников тепла, а также под прямыми солнечными лучами. Это вызывает ускоренное старение, выцветание покрытия и деформацию деталей мебели.

Не допускается попадание на поверхности деталей агрессивных жидкостей (спирт, бензин, ацетон и т.п.)

Пыль с поверхности деталей мебели удалять чистой и сухой салфеткой из мягкой ткани фланель, плюш и т.п.) Для очистки поверхностей от загрязнений использовать только специальные средства по уходу за мебелью, соответствующие характеру материала покрытия необходимо ознакомиться с инструкцией производителя).

Любые поверхности необходимо беречь от ударов твердыми предметами во избежание появления царапин, вмятин, трещин, сколов и т.п.

При эксплуатации изделий со стеклянными дверями, полками и зеркалами важно помнить, что эксплуатация деталей из стекла и зеркала с трещиной сопряжена с риском получения травмы. При появлении трещин необходимо немедленно заменить поврежденную деталь.

Не допускается эксплуатация мебели для лежания без матраса. Не рекомендуется вставать ногами на изделия. Во избежание несчастных случаев и повреждения купленной Вами мебели не разрешайте детям прыгать на кровати. Нагрузка должна распределяться равномерно и не превышать разрешенную допустимую нагрузку

ВАЖНО: несоблюдение вышеизложенных рекомендаций, повлекшее возникновение недостатков изделия, может являться основанием для утраты права на гарантийное обслуживание.

Гарантии изготовителя

Гарантийный срок эксплуатации изделия составляет: мебель бытовая - 24 мес., мебель для сидения и лежания, мебель детская-18мес., мебель детская для сидения и лежания-12мес. Гарантийный срок при розничной продаже через торговую сеть исчисляется со дня продажи мебели.

В период гарантийного срока изготовитель гарантирует ремонт изделий или его замену, если потребителем не нарушены правила транспортирования, хранения, сборки и эксплуатации. Претензии предъявляются потребителем непосредственно в торгующую организацию, в которой была приобретена мебель, предъявив настоящую "инструкцию по сборке" и копию товарного чека.

Изготовитель гарантирует соответствие мебели требованиям ГОСТ 16371-2014 «Мебель» Общие технические условия, ГОСТ 19917-2014 "Мебель для сидения и лежания. Общие технические условия" и требованиям ТР ТС 025/2012 "О безопасности мебельной продукции". Срок службы изделия - 10 лет.

Предприятие-изготовитель оставляет за собой право без уведомления клиента вносить изменения в конструкцию изделия (в том числе замену фурнитуры), не ухудшающие его конструктивные и эксплуатационные характеристики.

ВАЖНО: сохраняйте, пожалуйста, инструкцию в случае повторной сборки мебели или рекламаций. В случае составления рекламации пользуйтесь обозначениями из данной инструкции по сборке.

С условиями гарантийного обслуживания, а также с рекомендациями по обслуживанию и эксплуатации мебели ознакомлен: _____ (подпись клиента)

Дата изготовления:

Штамп ОТК:

Дата продажи:

Штамп магазина:



Инструкция по сборке

Тумба 32.13

пр.КН.НМ.32.13.00.00.00

935 * 1936 * 400
(высота*ширина*глубина)




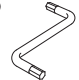

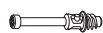





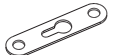











ООО МФ "Олимп-мебель"

Россия, 606400, Нижегородская область, г. Балахна, ул. Челюскинцев, 27

тел. 8(831) 266-00-29

сайт: www.olmeco.ru

№	Обозначение	Наименование	Размеры, мм.	Кол.
1	КН.НМ.32.13.00.01.00	Крышка в сборе:	1938 x 397	1
2	КН.НМ.32.13.00.02.00	Стенка горизонтальная	1854 x 370	1
3	КН.НМ.32.13.00.03.00	Стенка вертикальная	914 x 360	1
4	КН.НМ.32.13.00.04.00	Стенка вертикальная	914 x 360	1
5	КН.НМ.32.13.00.05.00	Стенка вертикальная	844 x 360	1
6	КН.НМ.32.13.00.06.00	Стенка вертикальная	844 x 360	1
7	КН.НМ.32.13.00.07.00	Стенка горизонтальная	204 x 360	1
8	КН.НМ.32.13.00.08.00	Стенка горизонтальная	480 x 360	1
9	КН.НМ.32.13.00.09.00	Стенка горизонтальная	480 x 360	1
10	КН.НМ.32.13.00.10.00	Полка	862 x 360	1
11	КН.НМ.32.13.00.11.00	Дверь в сборе	832 x 436	2
12	КН.НМ.32.01.00.12.00	Стенка вертикальная	1920 x 70	1
13	КН.НМ.32.01.00.13.00	Стенка вертикальная	1854 x 54	1
14	КН.НМ.32.04.00.14.00-01	Фасадная ст.ящика в сборе:	436 x 200	2
15	КН.НМ.32.02.00.15.00	Стенка ящика боковая левая	350 x 100	2
16	КН.НМ.32.02.00.16.00	Стенка ящика боковая правая	350 x 100	2
17	КН.НМ.32.04.00.17.00-01	Стенка ящика задняя	366 x 100	2
18	КН.НМ.32.04.00.18.00-01	Дно ящика ДВП	358 x 396	2
19	КН.НМ.32.04.00.12.00-01	Дверь в сборе	628 x 436	2
20	КН.НМ.32.04.00.08.00-01	Стенка вертикальная	370 x 70	2
21	КН.НМ.32.13.00.21.00	Профиль МДФ	844 x 65	1
22	КН.НМ.32.13.00.22.00	Профиль МДФ	844 x 65	1
23	КН.НМ.32.13.00.23.00	Стенка задняя ДВП	874 x 292	3
24	КН.НМ.32.13.00.24.00-01	Стенка задняя ДВП	874 x 250	4
25		Профиль соединительный	840	4

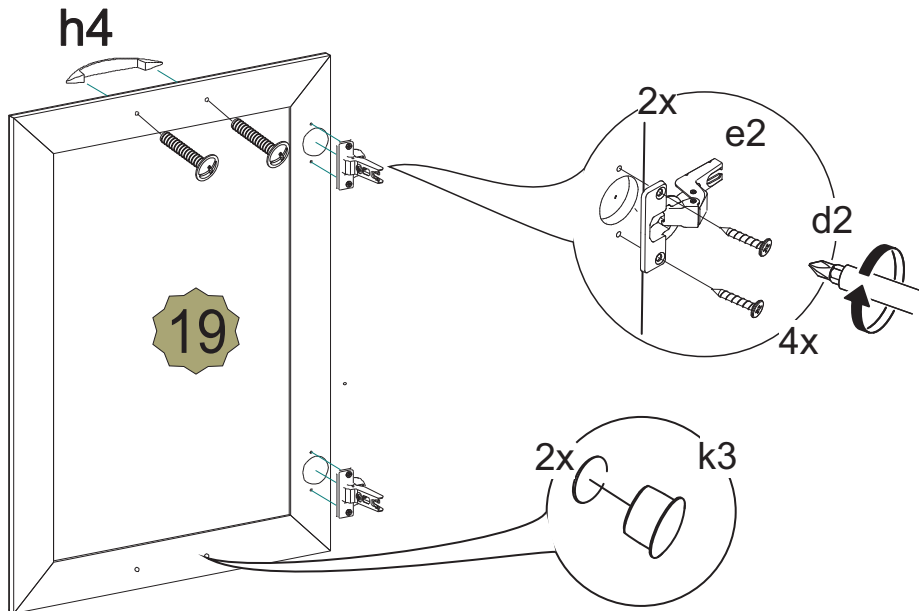
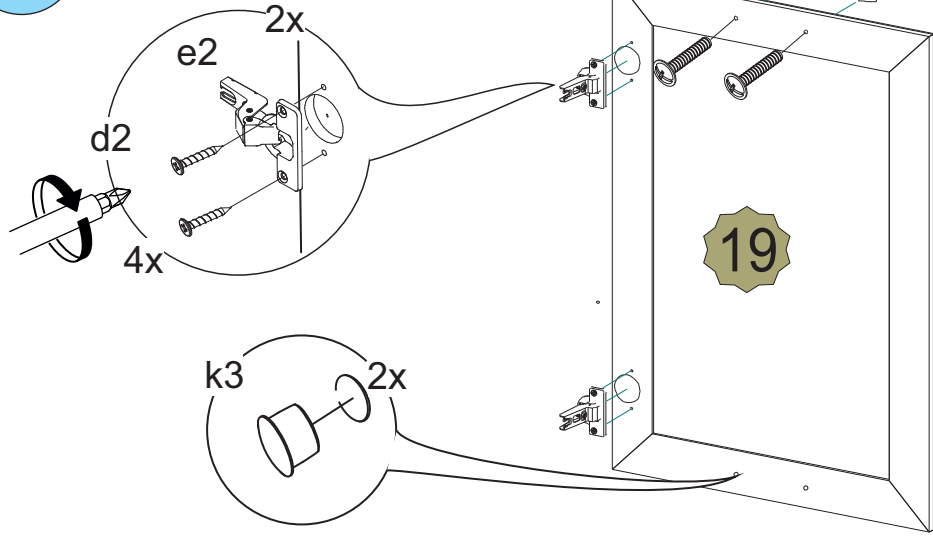
a1  12шт.	a3  1шт.	a2  12шт.	b1  38шт.	b2  38шт.	b3  38шт.	l2  8шт.
d2  3,5x16 150шт.	d3  4x30 16шт.	n1  2шт.	i1  4шт.	g1  2шт.	c2  2комп.	k3  12шт.
e2  4шт.	e4  4шт.	h4  6шт.	f1  10шт.	j15  M4x12 4шт.	f2  4шт.	k1  12шт.



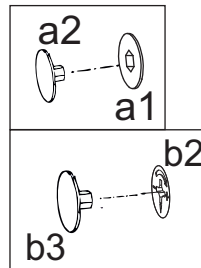
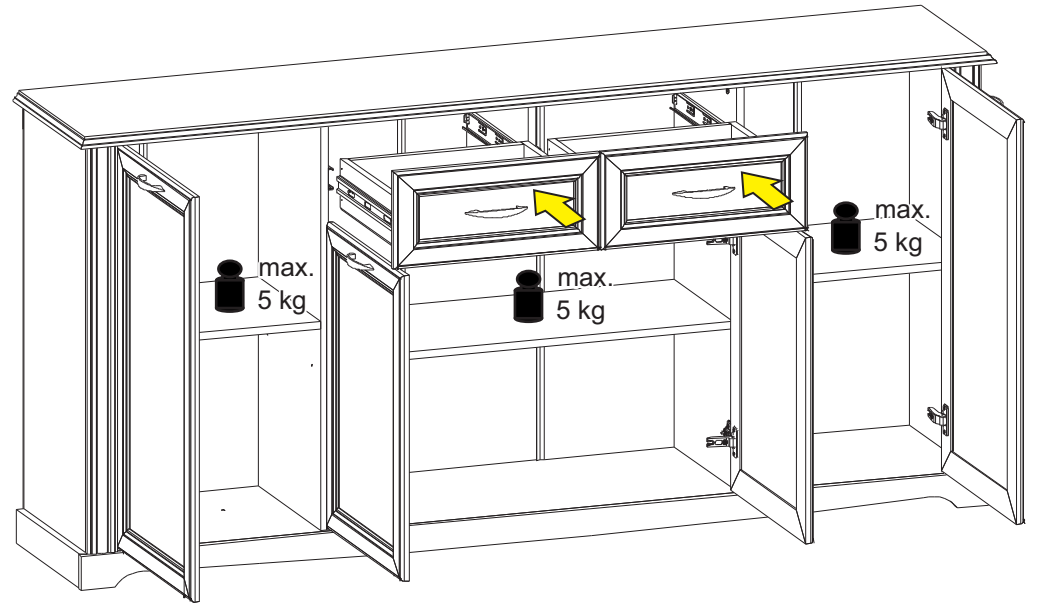
Для заметок:

II

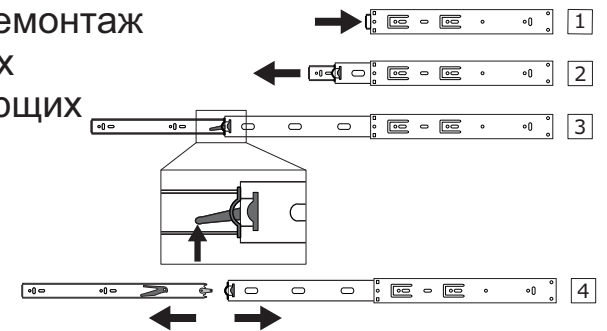
h4



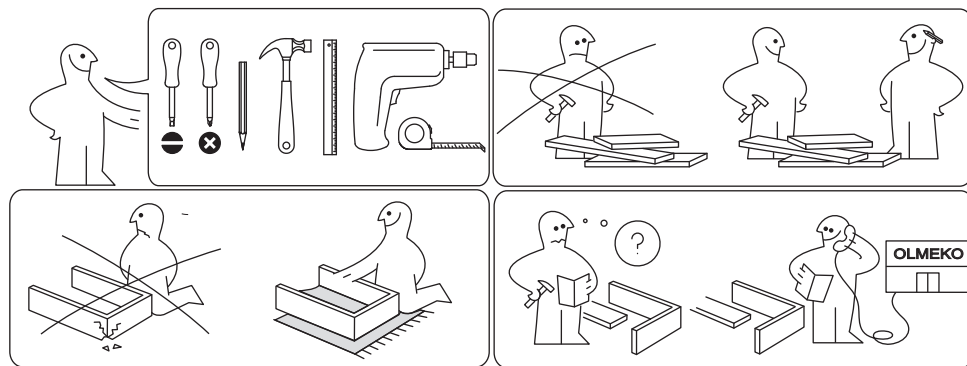
XIII



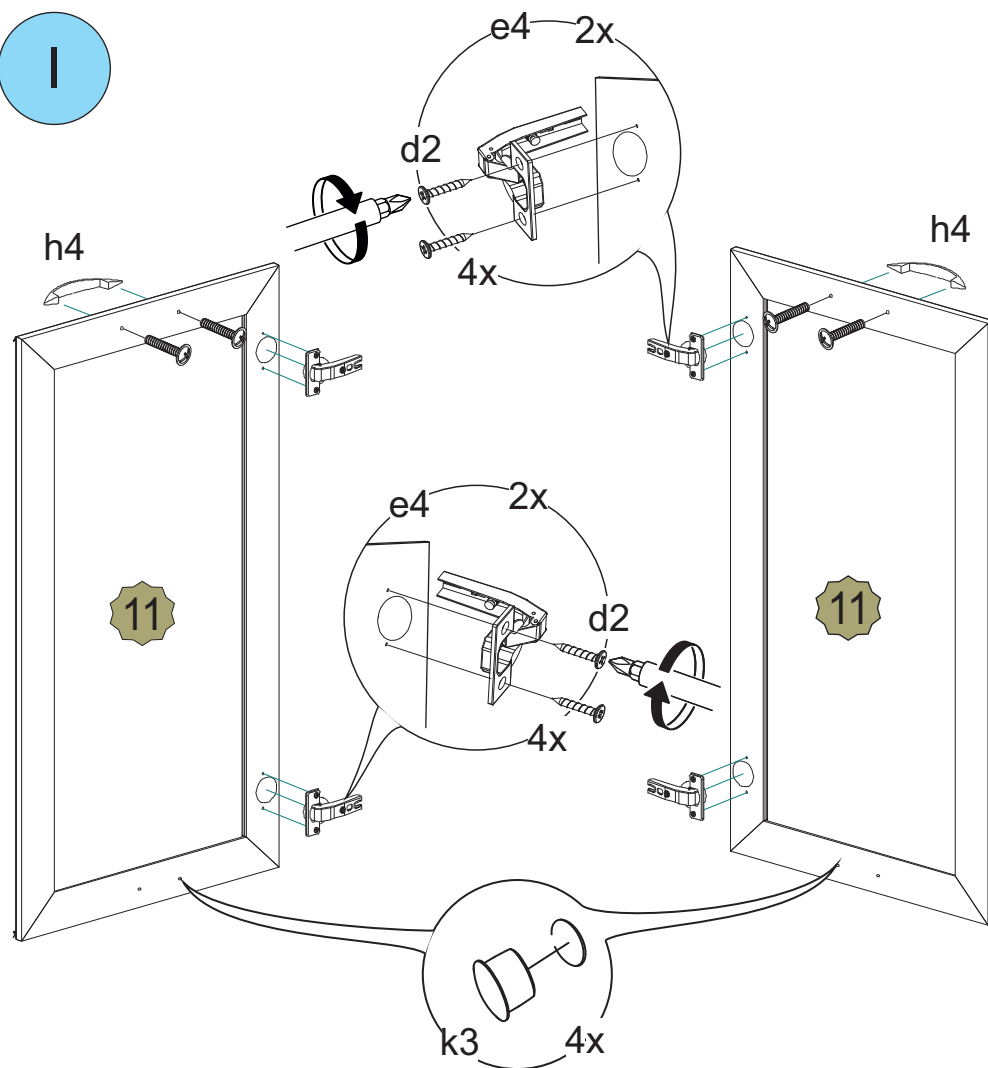
монтаж, демонтаж шариковых направляющих



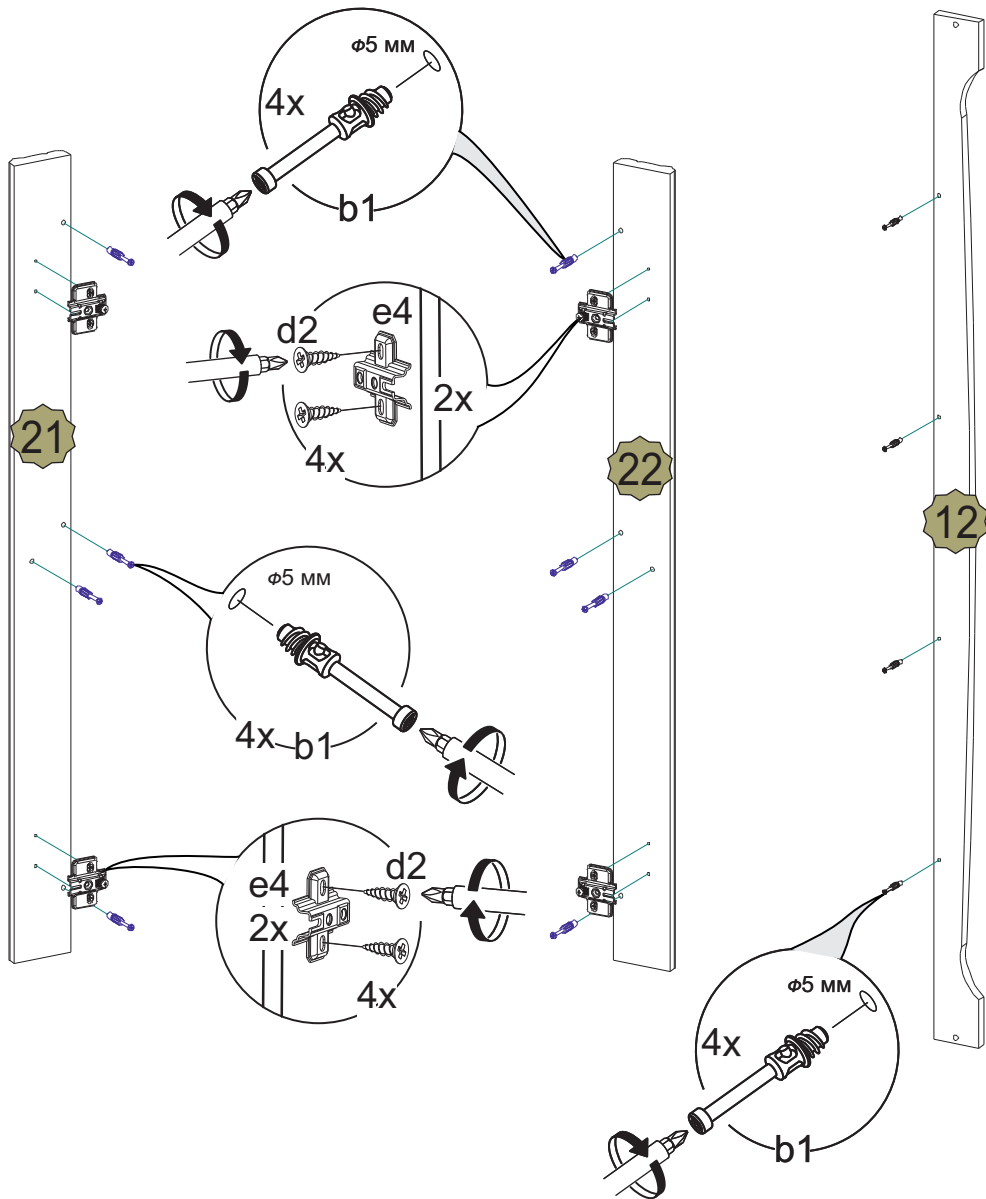
Для заметок:



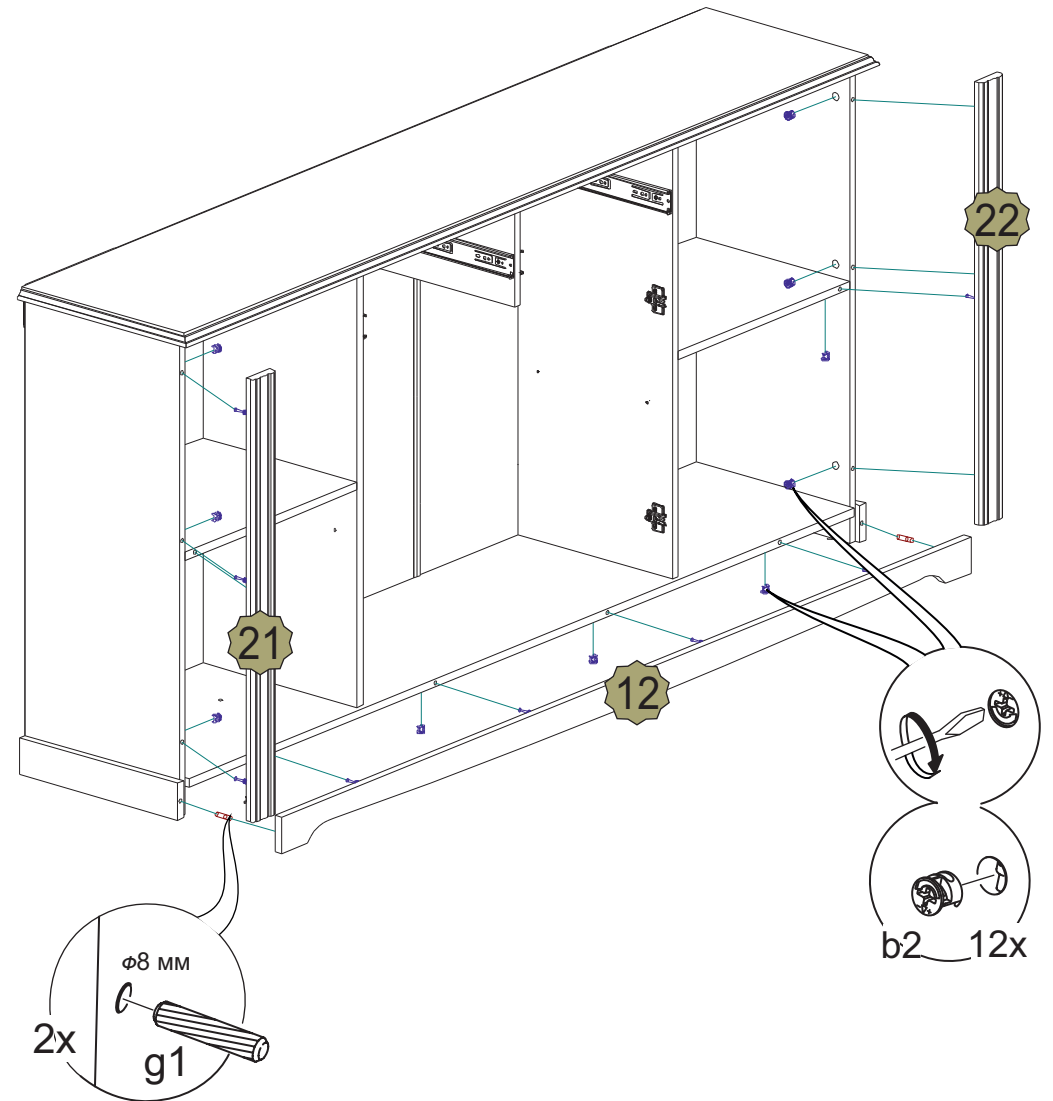
I



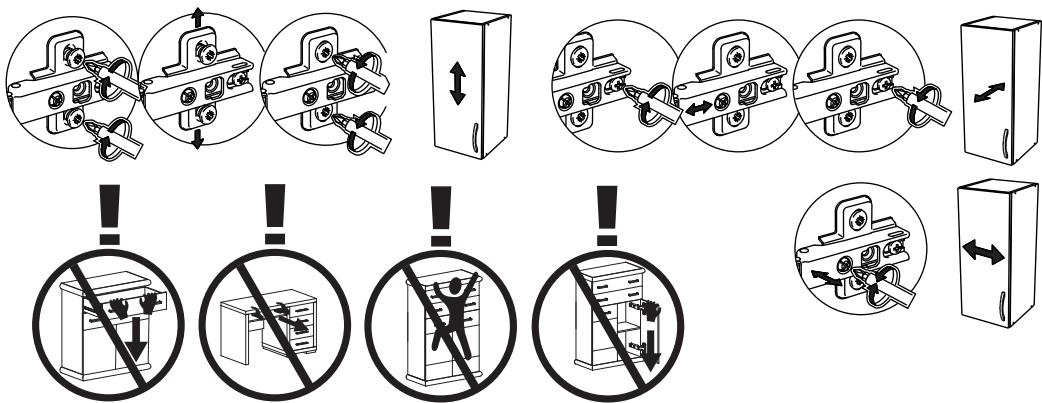
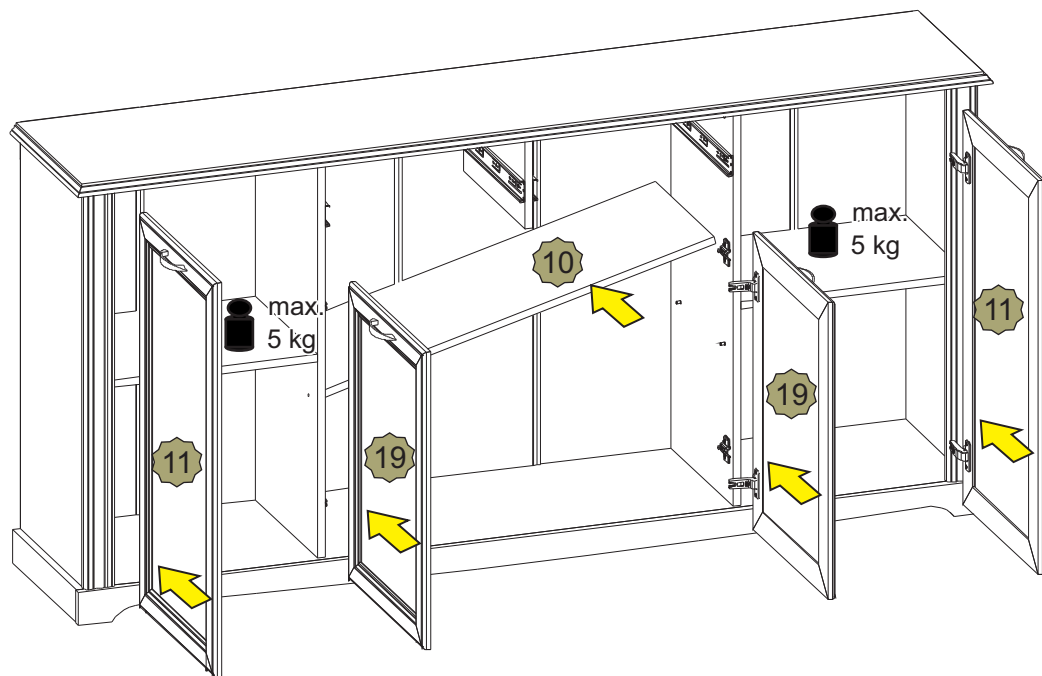
IV



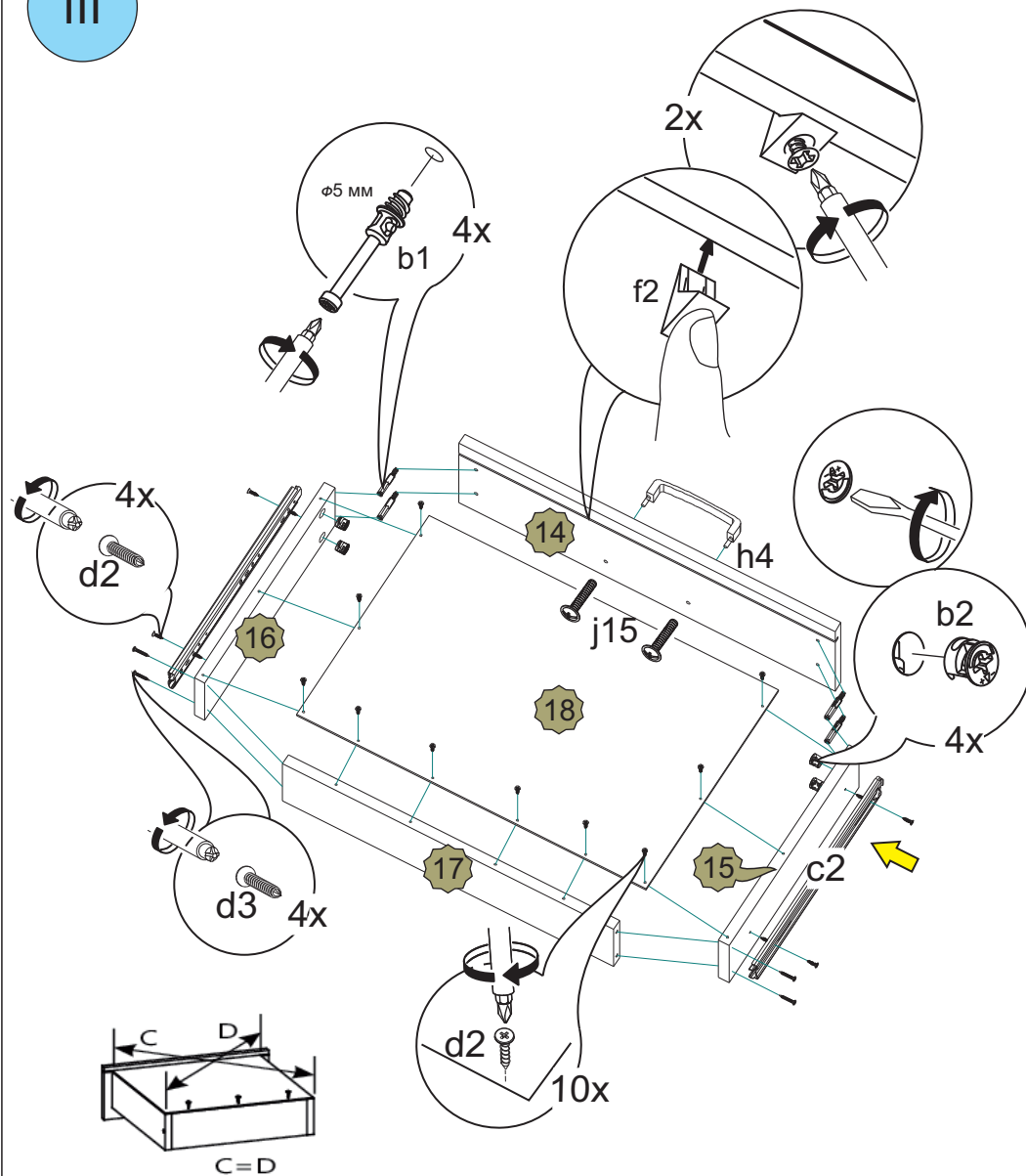
XI



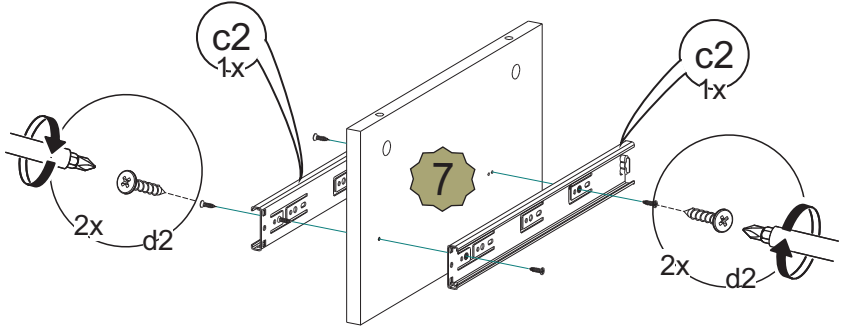
XII



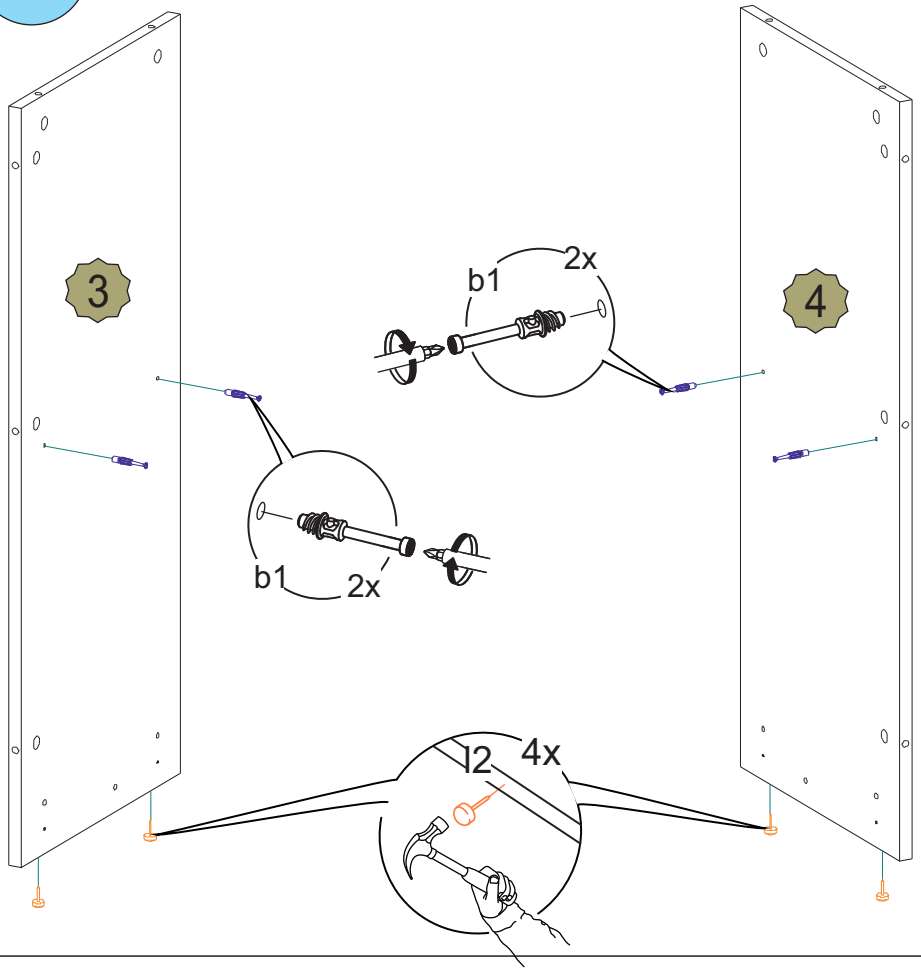
III



VII



VIII



IX

