

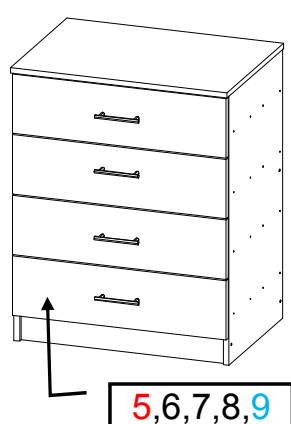


ООО МФ "Олимп - мебель"

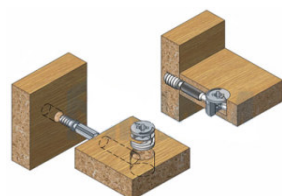


ИНСТРУКЦИЯ ПО СБОРКЕ

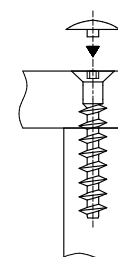
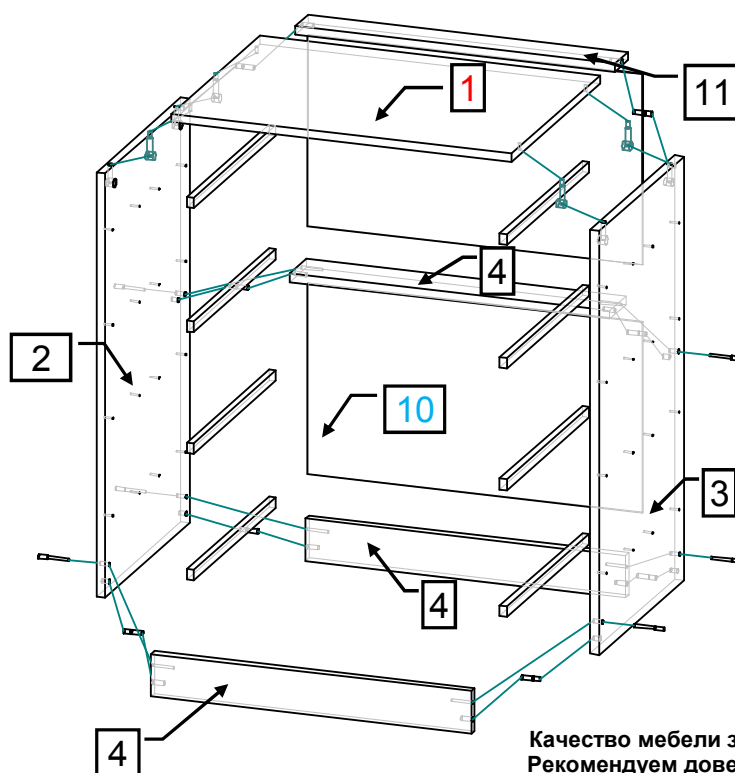
Комод "Лего - 1" (820x608x454)



5,6,7,8,9



Эксцентриковая
стяжка



Евровинт 7 x 50

Качество мебели зависит от качества сборки.
Рекомендуем доверять сборку специалистам!

Комплектовочная ведомость на детали

№	Обозначение	Наименование	Размеры, мм.	Кол.	Материал	Пакет №
1	КН.НМ.06.261.00.01.00	Крышка	608 x 450	1	ЛДСП 16,0мм	пакет 1/2
2	КН.НМ.06.261.00.02.00	Ст.вертикальная	800 x 410	1	ЛДСП 16,0мм	пакет 1/2
3	КН.НМ.06.261.00.03.00	Ст.вертикальная	800 x 410	1	ЛДСП 16,0мм	пакет 1/2
4	КН.НМ.06.261.00.04.00	Плинтус	568 x 80	3	ЛДСП 16,0мм	пакет 1/2
5	КН.НМ.06.261.00.05.00	Фасадная ст.ящика	596 x 176	4	ЛДСП 16,0мм	пакет 1/2
6	КН.НМ.06.261.00.06.00	Ст.ящ.боковая левая	400 x 100	4	ЛДСП 16,0мм	пакет 1/2
7	КН.НМ.06.261.00.07.00	Ст.ящ.боковая правая	400 x 100	4	ЛДСП 16,0мм	пакет 1/2
8	КН.НМ.06.261.00.08.00	Ст.ящ.задняя	512 x 100	4	ЛДСП 16,0мм	пакет 1/2
9	КН.НМ.06.261.00.09.00	Дно ящика ДВПО	540 x 408	4	ДВПО 4,0мм	пакет 1/2
10	КН.НМ.06.261.00.10.00	Ст.задняя ДВПО	595 x 360	2	ДВПО 4,0мм	пакет 1/2
11	КН.НМ.06.261.00.11.00	Планка	568 x 60	1	ЛДСП 16,0мм	пакет 1/2

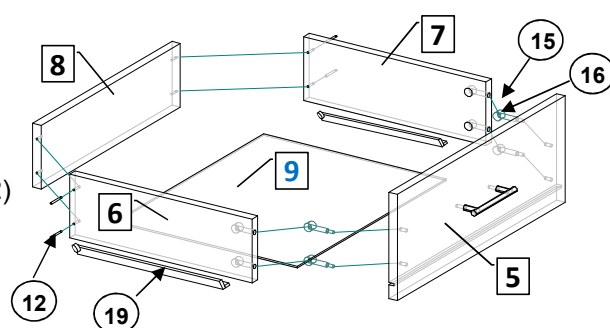
*** Предприятие - изготовитель оставляет за собой право на внесение изменений в конструкторско - технологическую документацию, усовершенствование конструкции изделия и замену фурнитуры на аналогичную. Перед сборкой внимательно ознакомьтесь с данной инструкцией. Проверьте комплектность фурнитуры и разберите ее по назначению. Упаковку и прокладочный материал можно использовать в качестве подстилочного материала при сборке. Сборку производите на ровной поверхности.

Последовательность сборки.

На стенках вертикальных поз. 2, 3 шурупами 3x16 (поз. 22) закрепите наконечники (поз.21) и шурупами 3,5x16 (поз. 23) закрепите ответные планки роликовых направляющих (поз.19). Евровинтами 7x50 (поз. 12) и шкантами 8x30 (поз. 24) соедините стенки вертикальные поз. 2, 3 с плинтусами поз. 4 и планкой поз. 11. Далее эксцентриковыми стяжками (поз.15, 16) соедините стенки вертикальные поз. 2, 3 с крышкой поз. 1. Шурупами 3x16 (поз.22) закрепите стенки задние поз. 10, места соединения закрепите скрепками поз. 18.

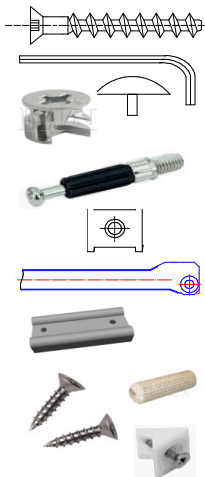
Соберите выдвигающие ящики

1. Евровинтами 7x50 (поз. 12) соедините стенки ящика поз. 6, 7, 8.
2. Эксцентриковыми стяжками (поз. 15, 16) соедините фасадную стенку ящика поз. 5 со стенками ящика боковыми поз. 6, 7.
3. В паз фасадной стенки ящика установите дно ящика поз. 9 и закрепите его фиксаторами поз. 25 и шурупами 3 * 16 (поз. 22) к стенкам ящика поз. 6, 7, 8.
4. К боковым стенкам ящика поз. 6, 7 через дно ящика поз. 9, шурупами 3,5 * 16 (поз. 23) закрепите ответные планки от роликовых направляющих (поз. 19).



Установите ящики в проем. Закрепите лицевую фурнитуру. Установите заглушки (поз. 13, 17).

Комплектовочная ведомость на фурнитуру



№	Наименование	Кол.
12	Евровинт 7 * 50	14
13	Заглушка для евровинта	14
14	Ключ для евровинта	1
15	Эксцентрик	12
16	Дюбель ввинчиваемый DU 232 оцинкован. Ø 5 мм.	12
17	Заглушка для эксцентрика	12
18	Скрепка для задних стенок	4
19	Роликовая направляющая L = 400 мм.	4
20	Ручка	4
21	Наконечник	4
22	Шурупы 3 * 16	78
23	3,5 * 16	32
24	Шкант 8x30	8
25	Фиксатор для задних стенок	12

ПРАВИЛА И УСЛОВИЯ БЕЗОПАСНОЙ ЭКСПЛУАТАЦИИ.

1. Рекомендации по уходу за мебелью и ее эксплуатации

1.1 Помещение, в котором хранится или эксплуатируется мебель должно быть сухим с температурой воздуха не ниже +5С и не выше 40С. Необходимо предохранять поверхность изделия от механических повреждений. Допускается протирать поверхность сухой или влажной салфеткой без применения химических веществ.

2. Требования безопасности мебельной продукции при эксплуатации.

2.1 Использование мебельной продукции, выпущенной в обращение, должно осуществляться по назначению мебели, указанному в маркировке, инструкции по сборке, эксплуатации и уходу, а также (при необходимости) с учетом допустимых предельных нагрузок, указанных изготовителем.

2.2 Мебельная продукция, поставляемая в разобранном виде, должна собираться в соответствии с приложенной изготовителем инструкцией по сборке, включающей комплектовочную ведомость и схему монтажа.

2.3 При эксплуатации мебельной продукции необходимо исключить попадание воды и иных жидкостей на элементы изделий мебели, соприкасающихся с полом. При монтаже моек, раковин в изделиях мебели для кухонь, ванных комнат, лабораторной мебели должна быть предусмотрена их гидроизоляция в местах контакта с поверхностью корпуса изделия мебели.

2.4 При установке изделий мебели в непосредственной близости от нагревательных и отопительных приборов их поверхности во время эксплуатации должны быть защищены от нагрева. Температура нагрева элементов мебели не должна превышать +40С.

ГАРАНТИЙНЫЙ ТАЛОН

Изготовитель гарантирует соответствие мебели требованиям ГОСТ 16371-2014 "Мебель. Общие технические условия." и ТР ТС 025/2012 "О безопасности мебельной продукции." при соблюдении условий транспортирования, хранения, сборки и эксплуатации. В течении действия гарантийного срока изготовитель рассматривает претензии потребителей по качеству мебели и производит ремонт или замену деталей изделия.

Гарантийный срок эксплуатации : мебель бытовая - 24 месяца, мебель для сидения и лежания - 18 месяцев, мебель детская - 18 месяцев, мебель детская для сидения и лежания - 12 месяцев. Гарантийный срок при розничной продаже через торговую сеть исчисляется со дня продажи мебели.

Условия гарантии.

Претензии по некомплектности фурнитуры принимаются с предъявлением инструкции по сборке и гарантийным талоном (копия).

Претензии по качеству деталей принимаются с предъявлением этикетки от упаковки.

Все гарантийные работы производятся только при предъявлении настоящего гарантийного талона.

СВИДЕТЕЛЬСТВО О ПРИЕМКЕ. ЗАКАЗ №

Мебель соответствует ТРТС 025/2012, ГОСТ 16371-2014 и признана годной к эксплуатации.

Дата выпуска изделия _____

Дата реализации _____

С условиями гарантийного обслуживания ознакомлен _____



Талон сохранять в течении гарантийного срока.

(подпись покупателя)

Срок службы изделия 10 лет.

Претензии принимаются по адресу:

606400 Российская Федерация, Нижегородская обл., г.Балахна, ул. Челюскинцев, д. 27.

WEB-адрес: www.olmeko.ru Тел./факс: 8(83144)6-67-77