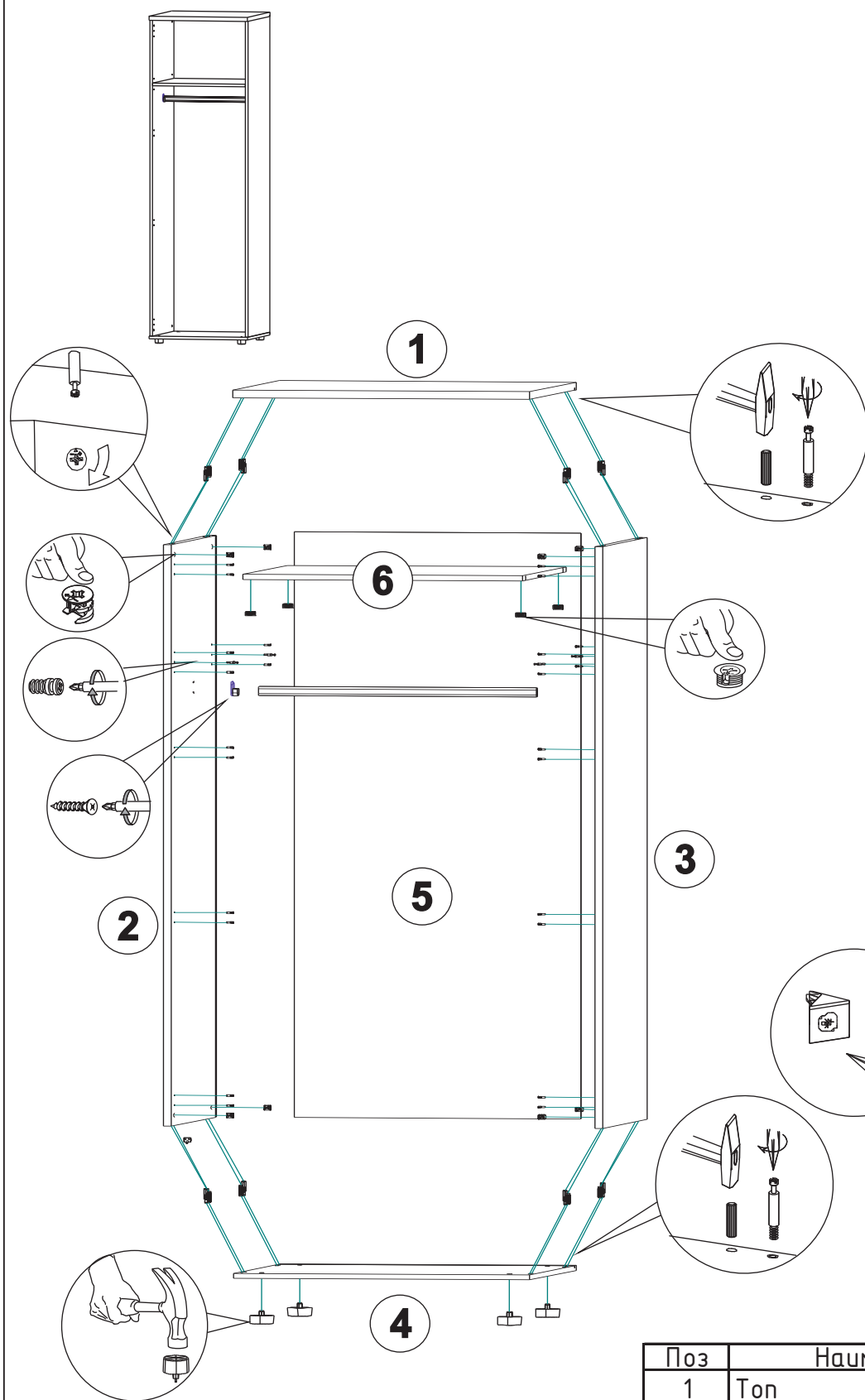
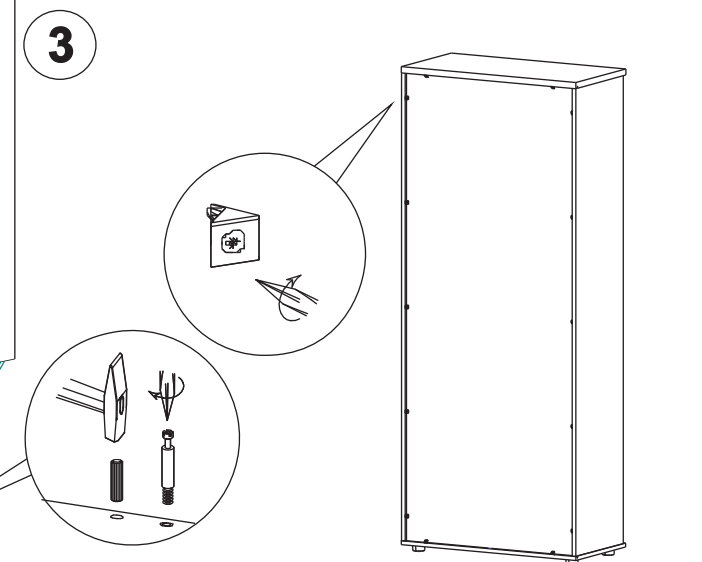


## Корпус гардероба глубокого

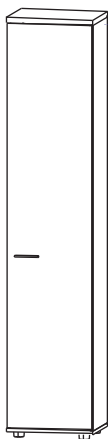
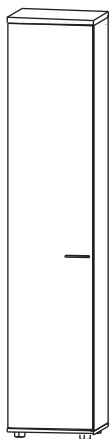


| Вид | Наименование             | Кол-во |
|-----|--------------------------|--------|
|     | Шток эксцентрика         | 8      |
|     | Эксцентрик               | 8      |
|     | Шкант                    | 8      |
|     | Опора регулируемая       | 4      |
|     | Штанга овальная          | 1      |
|     | Полкодержатель VB        | 4      |
|     | Шток полкодержателя VB   | 4      |
|     | Заглушка D5              | 24     |
|     | Саморез 3,5x20           | 14     |
|     | Уголок для крепления ДВП | 14     |
|     | Штангодержатель          | 2      |



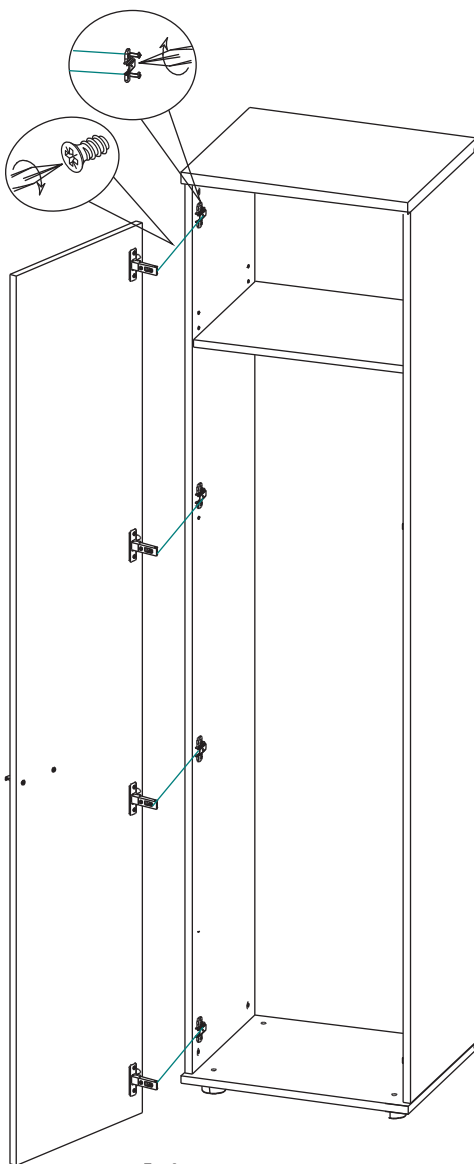
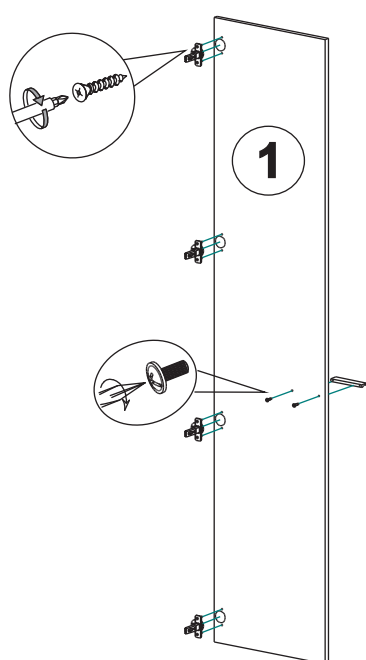
| Поз | Наименование    | Кол-во |
|-----|-----------------|--------|
| 1   | Топ             | 1      |
| 2   | Боковина левая  | 1      |
| 3   | Боковина правая | 1      |
| 4   | Дно             | 1      |
| 5   | Стенка задняя   | 1      |
| 6   | Полка           | 1      |

## Фасад высокий гардероба глубокого

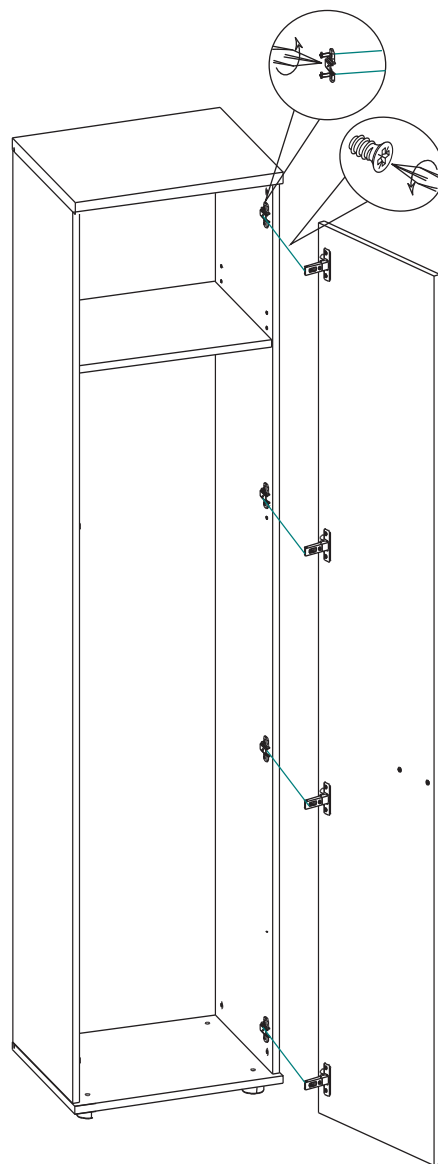


Левое исполнение    Правое исполнение

| Вид   | Наименование          | Кол-во |
|---|-----------------------|--------|
|  | Евровинт 6,3x13       | 8      |
|  | Саморез 3,5x16        | 8      |
|  | Винт М4x22            | 2      |
|  | Петля                 | 4      |
|  | Ответная планка петли | 4      |
|  | Ручка                 | 1      |



Левое исполнение



Правое исполнение

| Поз | Наименование | Кол-во |
|-----|--------------|--------|
| 1   | Фасад        | 1      |