

160P/IS/500 ВЕНТИЛЯЦИОННЫЙ ВЫХОД



Color
Product number
LVI Code
EAN Code
Weight

Серый | RR23 | RAL7015
741697
6410457416974
Gross: 4.189kg, Net: 3.309kg

Изолированный вентиляционный выход с колпаком высотой 500 мм.
Размеры: общая высота трубы с колпаком 500 мм, диаметр воздуховода 160 мм, внешний диаметр 225 мм.
Комплект: труба с колпаком и набор крепежа.
Для монтажа отдельно заказывается проходной элемент по типу кровельного материала.

Vilpe Oy Ab

Kauppatie 9, FI-65610 Mustasaari
Telephone +358 20 123 3200

Sales & Technical Support | FI +358 20 123 3233 | EN +358 20 123 3222 | RU +358 20 123 3290 | SE +46 70 511 2020 | PL +48 71 740 2623
myynti@sktuote.fi | sales@sktuote.fi

FI: Pidätämme oikeuden muutoksiin ilman ennakoilmoitusta.
SE: Vi reserverar oss för eventuella ändringar och fel i produktinformationen.
EN: We reserve the right to change these terms and conditions at any time.

RU: Мы оставляем за собой право на внесение изменений без предварительного уведомления.
PL: Zachowujemy prawo do zmian bez wcześniejszej informacji.
DE: Technische Änderungen behalten wir uns ohne vorherige Ankündigung vor.

09.04.2021



160P/IS/500 ВЕНТИЛЯЦИОННЫЙ ВЫХОД

DESCRIPTION

160/ИЗ/500 вентиляционный выход для вывода на крышу трубы кухонной вытяжки, вытяжной вентиляции с канальным вентилятором или рекуператором.

160/ИЗ/500 вентиляционный выход имеет трубу высотой 500 мм. Труба теплоизолирована для предотвращения образования конденсата в трубе. Внутренняя труба изготовлена из оцинкованной стали. Длина внутренней трубы позволяет вставить ее в подводимый воздуховод на длину 300 мм. Это облегчает вертикальный монтаж в тесных чердачных помещениях и делает конструкцию более прочной. Нижний край внутренней трубы имеет резиновый уплотнитель, герметизирующий соединение трубы и воздуховода. Колпак вентиляционного выхода защищает от попадания осадков и грязи в канал.

Проходной элемент для монтажа подбирается по типу кровельного материала.

Если диаметр вентиляционного канала 160 мм, рекомендуется применять XL -160 вентиляционный выход с XL -проходным элементом для обеспечения достаточной теплоизоляции по всей длине трубы.

Размеры: общая высота трубы с колпаком 500 мм, диаметр воздуховода 160 мм, внешний диаметр 225 мм.

Комплект: труба с колпаком и набор крепежа (саморезы 6x25 мм в цвет + насадка).

TECHNICAL SPECIFICATIONS

Duct size	160 Ø
Materials	Пенополистирол, Оцинкованная сталь, Полипропилен (PP)
Package includes	Колпак, Шурупы

Vilpe Oy Ab

Kauppatie 9, FI-65610 Mustasaari
Telephone +358 20 123 3200

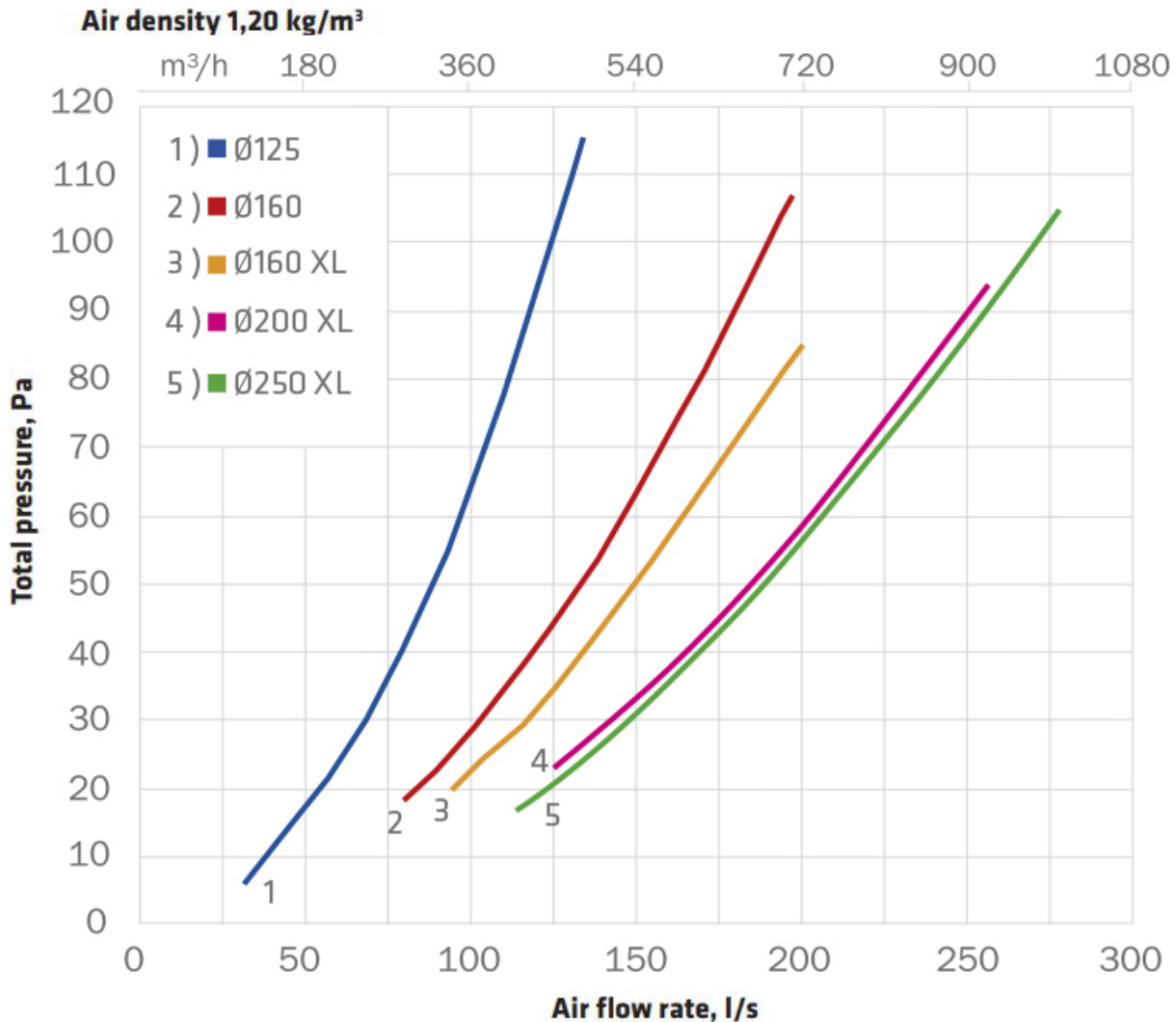
09.04.2021

Sales & Technical Support | FI +358 20 123 3233 | EN +358 20 123 3222 | RU +358 20 123 3290 | SE +46 70 511 2020 | PL +48 71 740 2623
myynti@sktuote.fi | sales@sktuote.fi

FI: Pidätämme oikeuden muutoksiin ilman ennakoilmoitusta.
SE: Vi reserverar oss för eventuella ändringar och fel i produktinformationen.
EN: We reserve the right to change these terms and conditions at any time.

RU: Мы оставляем за собой право на внесение изменений без предварительного уведомления.
PL: Zachowujemy prawo do zmian bez wcześniejszej informacji.
DE: Technische Änderungen behalten wir uns ohne vorherige Ankündigung vor.

160P/IS/500 ВЕНТИЛЯЦИОННЫЙ ВЫХОД



Vilpe Oy Ab

Kauppatie 9, FI-65610 Mustasaari
Telephone +358 20 123 3200

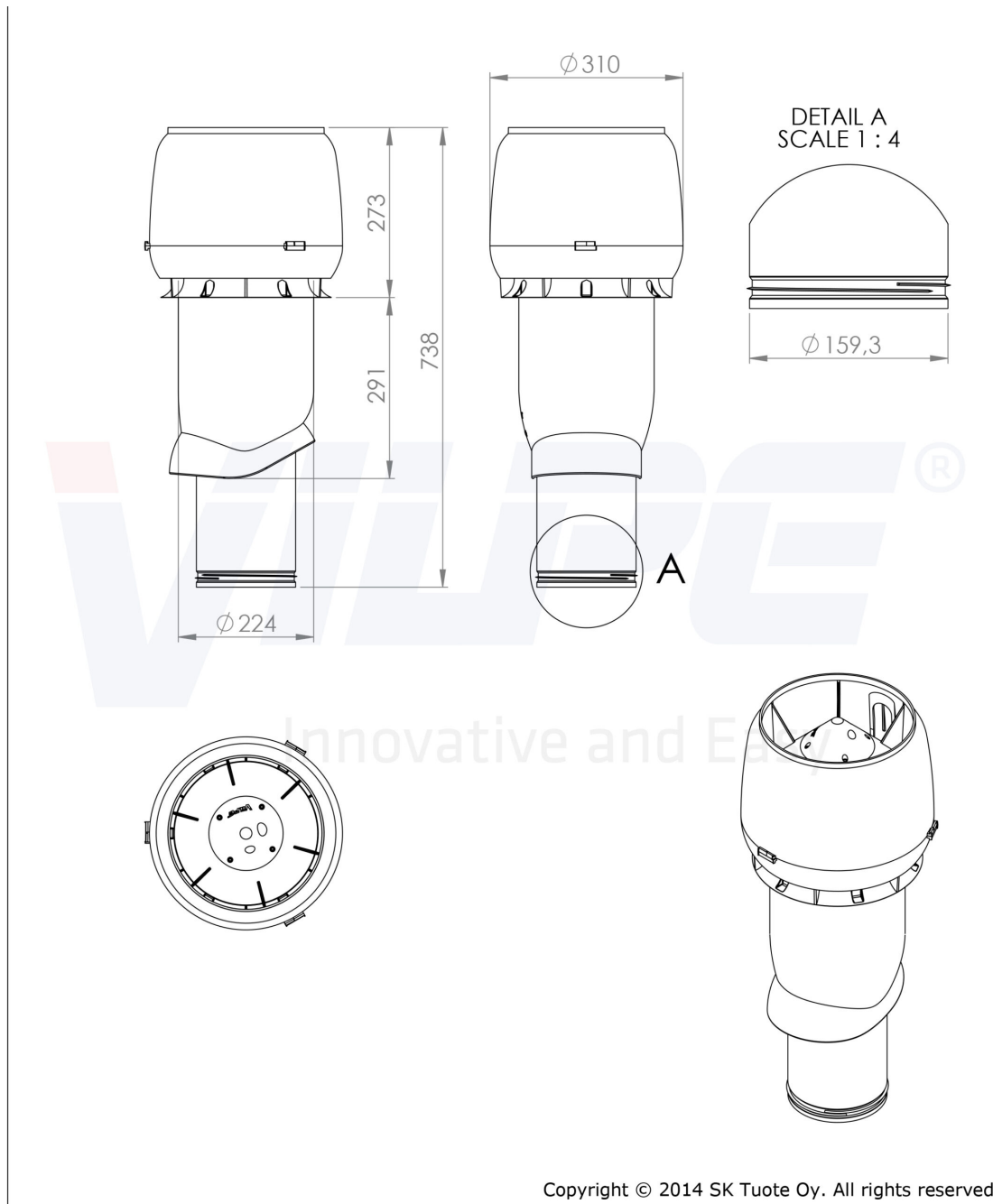
09.04.2021

Sales & Technical Support | FI +358 20 123 3233 | EN +358 20 123 3222 | RU +358 20 123 3290 | SE +46 70 511 2020 | PL +48 71 740 2623
myynti@sktuote.fi | sales@sktuote.fi

FI: Pidätämme oikeuden muutoksiin ilman ennakoilmoitusta.
SE: Vi reserverar oss för eventuella ändringar och fel i produktinformationen.
EN: We reserve the right to change these terms and conditions at any time.

RU: Мы оставляем за собой право на внесение изменений без предварительного уведомления.
PL: Zachowujemy prawo do zmian bez wcześniejszej informacji.
DE: Technische Änderungen behalten wir uns ohne vorherige Ankündigung vor.

160P/IS/500 ВЕНТИЛЯЦИОННЫЙ ВЫХОД



Vilpe Oy Ab

Kauppatie 9, FI-65610 Mustasaari
Telephone +358 20 123 3200

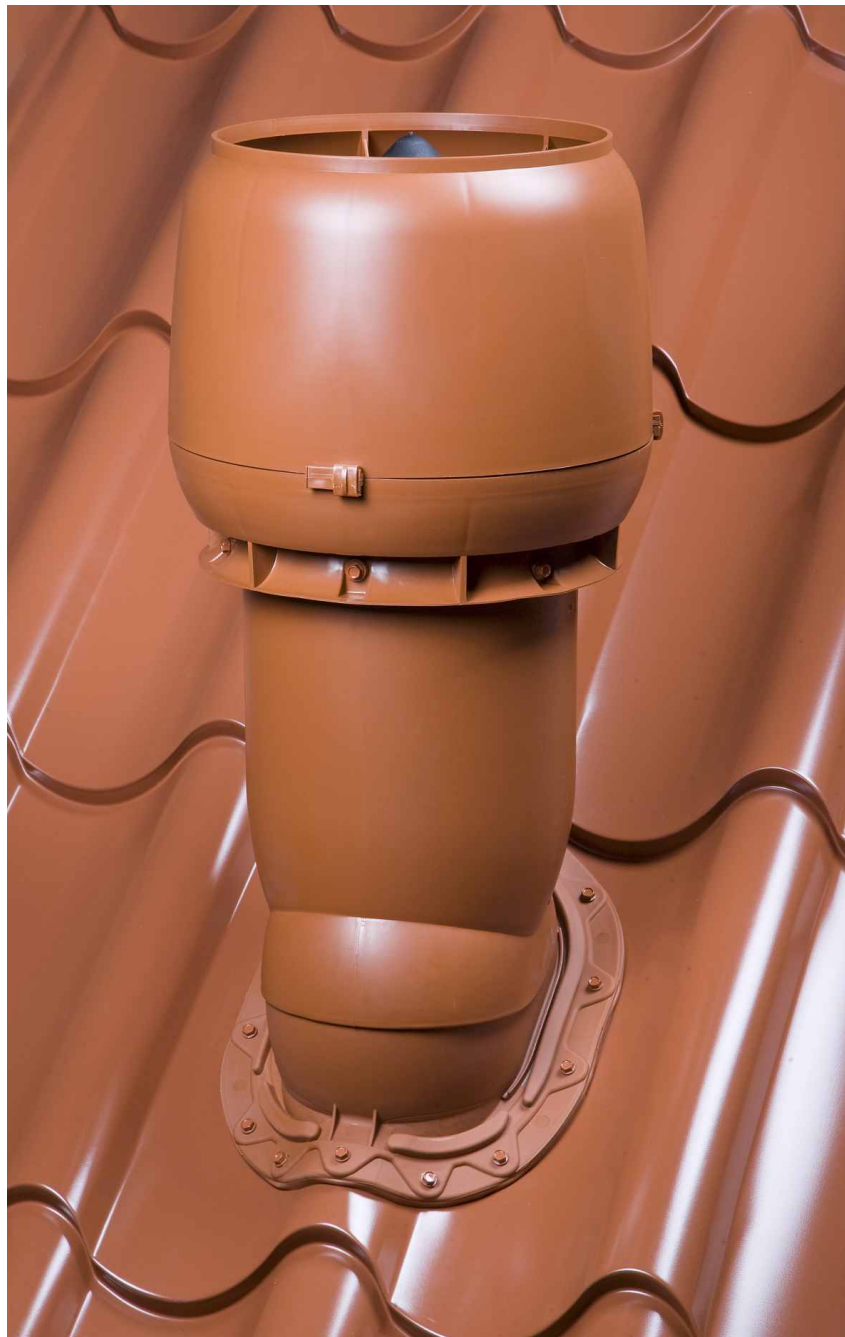
09.04.2021

Sales & Technical Support | FI +358 20 123 3233 | EN +358 20 123 3222 | RU +358 20 123 3290 | SE +46 70 511 2020 | PL +48 71 740 2623
myynti@sktuote.fi | sales@sktuote.fi

FI: Pidätämme oikeuden muutoksiin ilman ennakkoilmoitusta.
SE: Vi reserverar oss för eventuella ändringar och fel i produktinformationen.
EN: We reserve the right to change these terms and conditions at any time.

RU: Мы оставляем за собой право на внесение изменений без предварительного уведомления.
PL: Zachowujemy prawo do zmian bez wcześniejszej informacji.
DE: Technische Änderungen behalten wir uns ohne vorherige Ankündigung vor.

160P/IS/500 ВЕНТИЛЯЦИОННЫЙ ВЫХОД



Vilpe Oy Ab

Kauppatie 9, FI-65610 Mustasaari
Telephone +358 20 123 3200

Sales & Technical Support | FI +358 20 123 3233 | EN +358 20 123 3222 | RU +358 20 123 3290 | SE +46 70 511 2020 | PL +48 71 740 2623
myynti@sktuote.fi | sales@sktuote.fi

FI: Pidätämme oikeuden muutoksiin ilman ennakkoilmoitusta.
SE: Vi reserverar oss för eventuella ändringar och fel i produktinformationen.
EN: We reserve the right to change these terms and conditions at any time.

RU: Мы оставляем за собой право на внесение изменений без предварительного уведомления.
PL: Zachowujemy prawo do zmian bez wcześniejszej informacji.
DE: Technische Änderungen behalten wir uns ohne vorherige Ankündigung vor.

09.04.2021

160P/IS/500 ВЕНТИЛЯЦИОННЫЙ ВЫХОД



Vilpe Oy Ab

Kauppatie 9, FI-65610 Mustasaari
Telephone +358 20 123 3200

09.04.2021

Sales & Technical Support | FI +358 20 123 3233 | EN +358 20 123 3222 | RU +358 20 123 3290 | SE +46 70 511 2020 | PL +48 71 740 2623
myynti@sktuote.fi | sales@sktuote.fi

FI: Pidätämme oikeuden muutoksiin ilman ennakoilmoitusta.
SE: Vi reserverar oss för eventuella ändringar och fel i produktinformationen.
EN: We reserve the right to change these terms and conditions at any time.

RU: Мы оставляем за собой право на внесение изменений без предварительного уведомления.
PL: Zachowujemy prawo do zmian bez wcześniejszej informacji.
DE: Technische Änderungen behalten wir uns ohne vorherige Ankündigung vor.