



COSATTO[®]
baby stuff with personality[®]

the
ABCs

supa 3
pushchair





(EN) Instruction

1 - 32

(FR) Instruction, (DE) Gebrauchsanleitung, (IT) Istruzioni, (PT) Instrução,
(RU) Инструкция, (ZH) 说明, (ES) Instrucciones

(EN) Part list diagram

33

(FR) Schéma de nomenclature, (DE) Teilleisteabbildung, (IT) Diagramma della lista delle parti, (PT) Diagrama de lista de peças, (RU) Схема к спецификации деталей, (ZH) 零件清单图, (ES) Diagrama de lista de piezas,

(EN) Spare part list diagram

34

(FR) Schéma de pièces détachées, (DE) Ersatzteillisteabbildung, (IT) Diagramma della lista delle parti di ricambio, (PT) Diagrama de lista de peças sobresselentes, (RU) Схема к спецификации запчастей, (ZH) 备件清单图, (ES) Diagrama de lista de piezas de repuesto

(EN) Instruction diagram

35 - 39

(FR) Schéma d'instructions, (DE) Anleitungsdiagramm, (IT) Diagramma di istruzioni, (PT) Diagrama de instruções, (RU) Схема к инструкции, (ZH) 说明图, (ES) Diagrama de instrucciones

IMPORTANT! READ CAREFULLY BEFORE USE AND KEEP FOR FUTURE REFERENCE

Important safety Information.

General:

- The pushchair is suitable for children from birth up to a maximum user weight of 25kg.
- **WARNING:** Never leave your child unattended.
- **WARNING:** Ensure that all the locking devices are engaged before use.
- **WARNING:** To avoid injury ensure that your child is kept away when unfolding and folding this product.
- **WARNING:** Do not let your child play with this product.
- **WARNING:** This product is not suitable for running or skating.
- **WARNING:** Always use the restraint system.
- **WARNING:** Always use the crotch strap in combination with the waist belt.
- **WARNING:** To avoid risk of injury from burning, do not place hot beverage on drink holder.
- Do not use replacement parts or accessories other than those approved by Cosatto.
- Use the seat in the most reclined position for new born babies until they can sit up unaided.
- A basket is provided for the carriage of goods, evenly distributed, up to a maximum weight of 2kg.
- Rear pocket on hood - maximum weight 700g.
- Plastic drink holder - maximum weight 500g.
- Any additional load attached to the handle or on the back of the backrest or on the sides of the vehicle will affect the stability and safety of the vehicle.
- Do not use a platform with this product as it may render the product unsafe.
- Always apply the brake when placing or removing a child from vehicle.
- Never carry a second child on the product.
- This product complies with BS EN 1888-2:2018.
- Ensure your child wears a correctly fitted and adjusted harness at all times. D-rings are provided for the attachment of a separate safety harness approved to BS EN 13210 should this be required.

Care & maintenance:

- Your pushchair has been designed to meet comprehensive safety standards, and with correct use and maintenance will give many years of trouble free performance.
- **Storage** - Always store your pushchair dry. Storing a damp pushchair will encourage mildew to form, so after exposure to damp conditions, dry off with a soft cloth and allow to dry thoroughly before storing. Never leave in sunlight for prolonged periods - some fabrics may fade.
- **Cleaning** - Refer to the wash care label on soft goods for cleaning instructions. Plastic and metal parts may be sponged clean with warm water and a mild detergent. Never clean with abrasive, ammonia based, bleach based or spirit type cleaners.
- **Wear & Tear** - Continual impact will cause damage. The chassis is strong but will weaken should the back wheel be bumped down stairs or kerbs. Tyres will wear with use and wheel units should be replaced if necessary. If your child wears hard shoes these might damage the soft fabric.

- **Maintenance** - Regularly inspect the locking devices, brakes, wheels, harness assembly, catches, seat adjusters, joints and fixtures to ensure they are secure and in full working order. They should move freely at all times and minimum maintenance should be required. However a regular light application of a spray lubricant e.g. silicone (do not use oil or grease) will extend the life of your pushchair and make opening and folding easier. Your pushchair should be serviced and reconditioned before using it for a second baby, or after 18 months, whichever is the sooner.

Visual language key:

| | | | | | |
|--|---------------------|--|-----------------------|--|----------------------|
| | Refer to warning XX | | Repeat action x times | | Press and hold |
| | Correct action | | General action arrow | | Check |
| | Incorrect action | | Lock | | Continue to step XX |
| | Audible sound | | Unlock | | Repeat on other side |

Part list:

Please refer to diagrams:

P1: Pushchair (basket attached)

P2: Hood

P3: Footmuff

P4: Raincover

P5: Drink holder

P6: Bumper bar

P7: Bumper bar cap (x2)

Replacement parts:

The replacement parts shown below are available for your product. For UK & Ireland customers, order through our website:

<http://www.cosatto.com/service-centre/spares>

For customer outside UK & Ireland, contact information for your local distributor can be found on

<http://www.cosatto.com/stockists>

If you require any further assistance, please contact us at cuddle@cosatto.com

S1: Foam handle

S2: Handle pip

S3: Hood

S4: Seat cover

S5: Chest pad (pair)

S6: Harness

S7: Footmuff

S8: Raincover

S9: Front wheel

S10: Footrest

S11: Wheel cap

S12: Basket

S13: Auto lock

S14: Carry handle

S15: Drink holder

S16: Bumper bar

S17: Bumper bar cap (x2)

Fitting & Operation information:

Please refer to the instruction diagrams (p. 35 - 39):

Pushchair

1- **Opening:**

Release auto lock (a) then pull the handles upwards (b).

Press down on the locking lever (c) until a 'Click' is heard and the secondary lock bar (d) is locked in place.

Check the chassis has locked in place.

Brake

2- **Applying:**

3- **Releasing:**

Front wheel swivel lock

4- **Applying:**

5- **Releasing:**

Harness

6- **Opening:**

7- **Closing:**

8- **Adjusting the strap length:**

Slide the strap adjustor to suitable length (a, b & c).

9- **Adjusting the shoulder strap position:**

10- **Satisfactory shoulder strap position:**

11- **Harness tension:**

Always make sure that the harness is correctly tensioned to ensure maximum protection for your child.

You should only be able to insert 2 fingers between the shoulder strap and waist strap.

NOTE: Winter/ Summer clothing can make a difference to the size of your child.

12- **Removing:**

Push the shoulder strap retainer through the backrest (a).

Push the crotch strap retainer through the seat (b).

Rotate the «C» clip to expose its opening (c) and slide the waist strap out of clip (d).

Refitting is a reversal of this procedure.

Footmuff

13- **Fitting:**

Open the harness (Refer to step 6) and remove chest pad (a).

Push the harness straps through the footmuff (b).

Attach the footmuff fabric fasteners to the rear of the backrest (c).

Refit chest pad then close the harness.

Backrest

14- **Lowering:**

15- **Raising:**

Calf support

16- **Lowering:**

17- **Raising:**

Basket

18- **Using access zip:**

19- **Removing:**

Refitting is a reversal of this procedure.

Hood

20- **Fitting:**

Push the brackets onto the mounts on the chassis (a).

Attach the fabric fasteners to the outside of the seat unit (b).

Fit the rear of the hood behind the backrest and attach the fabric fastener (c).

Attach the straps to the front chassis tubing (d).

21- **Opening:**

22- **Extending:**

23- **Using the viewing window flap:**

24- **Using the hood pocket:**

25- **Removing:**

Removal is a reversal of step 20.

Drink holder

26- **Fitting:**

Raincover

Removal is a reversal of this procedure.

27- Fitting:

Removal is a reversal of this procedure.

Pushchair

28- Closing:

Ensure backrest is in the upright position (Refer to step 15).

Always remove the raincover, placing it in the basket and close the hood completely.

Pull the ring upwards (a) then press down the secondary lock bar (b).

Push the handles forward (c) until the auto lock engages (d).

Bumper Bar

29- Fitting:

30- Removing:

Bumper Bar Caps

31- Fitting:

32- Removing:

FR

IMPORTANT ! LIRE ATTENTIVEMENT AVANT UTILISATION ET CONSERVER POUR CONSULTATION ULTÉRIEURE

Informations importantes de sécurité

FR Généralités:

- Cette poussette est destinée aux enfants dès la naissance jusqu'à un poids maximum de 25 kg.
- **AVERTISSEMENT:** ne laissez JAMAIS votre enfant sans surveillance.
- **AVERTISSEMENT:** assurez-vous que tous les dispositifs de verrouillage sont enclenchés avant toute utilisation.
- **AVERTISSEMENT:** pour éviter les blessures, tenez votre enfant à l'écart lors du dépliage et du pliage du produit.
- **AVERTISSEMENT:** ne laissez pas votre enfant jouer avec ce produit.
- **AVERTISSEMENT:** ce produit n'est pas adapté pour la course à pied ni le patinage (rollers/skate).
- **AVERTISSEMENT:** utilisez toujours le harnais.
- **AVERTISSEMENT:** associez toujours la sangle d'entrejambe avec la ceinture.
- **AVERTISSEMENT:** Pour éviter tout risque de brûlure, ne placez aucune boisson chaude dans le porte-gobelet.
- Utilisez toujours des pièces de rechange approuvées par Cosatto.
- Abaissez le dossier au maximum pour un nouveau-né, jusqu'à ce qu'il puisse tenir assis seul.
- Un panier permet le transport de 2 kg d'articles uniformément répartis.
- Poche arrière sur la capote - poids maximum 700 g.
- Porte-gobelet en plastique - poids maximum 500 g.
- Toute charge supplémentaire fixée à la poignée, à l'arrière du dossier ou sur les côtés de la poussette peut affecter sa stabilité compromettre la sécurité.
- N'utilisez pas de plate-forme avec ce produit, car celle-ci peut compromettre sa sécurité.
- Appliquez toujours le frein avant de placer ou sortir l'enfant de la poussette.
- Ne placez jamais un deuxième enfant dans la poussette.
- Ce produit est conforme à la norme BS EN 1888-2:2018.
- Assurez-vous que le harnais est toujours correctement positionné et réglé pour votre enfant. Des anneaux en D permettent de fixer un autre harnais de sécurité approuvé BS EN 13210, si cela est nécessaire.

Entretien:

- Votre poussette a été conçue pour répondre aux normes de sécurité rigoureuses et une utilisation et un entretien appropriés vous garantiront de nombreuses années d'utilisation sans problème.
- **Rangement** - Rangez toujours votre système de voyage sec. Le rangement du système de voyage humide favorise la formation de moisissures. Séchez-le avec un chiffon doux et laissez-le sécher complètement avant de le ranger. Ne laissez jamais le produit longtemps au soleil ; la couleur de certains tissus peut s'estomper.
- **Nettoyage** - Les instructions de nettoyage des articles en tissu sont indiquées sur leurs étiquettes de lavage respectives. Les pièces métalliques et en plastique peuvent être nettoyées en les épongeant avec de l'eau tiède et un détergent doux. N'utilisez jamais de détergent abrasif ou à base d'ammoniaque, d'eau de Javel ou d'alcool.

- **Usure** - Les impacts continuels l'endommageront. Le châssis est robuste, mais il s'affaiblira si la poussette tombe sur les roues arrière en descendant les escaliers ou les trottoirs. Les pneus sont des pièces d'usure et les roues doivent être remplacées si nécessaire. Si votre enfant porte des chaussures dures, celles-ci pourraient endommager le tissu.
- **Entretien** - Inspecter régulièrement les dispositifs de verrouillage, les freins, les roues, le harnais, les boucles, les attaches, les articulations et les fixations pour vous assurer qu'ils sont sûrs et fonctionnels. Elles doivent toujours pouvoir bouger librement et seul un entretien limité est nécessaire. Cependant, l'application régulière d'un léger film de spray lubrifiant, par exemple du silicone (ne pas utiliser d'huile ni de graisse), permettra de conserver votre système de voyage plus longtemps et facilitera le dépliage et le pliage. Le produit doit être inspecté et remis en état avant de l'utiliser pour un deuxième bébé ou après 18 mois (au plus tôt des deux).

Signification des symboles:

| | | | | | |
|--|------------------------------------|--|--------------------------|--|-------------------------|
| | Reportez-vous à l'avertissement XX | | Répétez l'action x fois | | Appuyez et maintenez |
| | Action correcte | | Flèche d'action générale | | Vérifiez |
| | Action incorrecte | | Verrouillez | | Passer à l'étape XX |
| | Signal sonore | | Déverrouillez | | Répétez de l'autre côté |

Liste des pièces:

Reportez-vous aux schémas :

- P1: Poussette (panier monté)
 P2: Capote
 P3: Chancelière
 P4: Cape de pluie

- P5: Porte-gobelet
 P6: Barre de protection
 P7: Cache de barre de protection (x2)

Pièces de rechange:

Les pièces de rechange ci-dessous sont disponibles pour votre produit. Pour le Royaume-Uni et l'Irlande, vous pouvez commander sur notre site :

<http://www.cosatto.com/service-centre/spares>

En dehors du Royaume-Uni et de l'Irlande, vous trouverez les coordonnées de votre distributeur sur : <http://www.cosatto.com/stockists>

Si vous avez besoin d'aide, n'hésitez pas à nous écrire à cuddle@cosatto.com.

- | | |
|--------------------------------------|---|
| S1: Poignée en mousse | S10: Repose-pieds |
| S2: Extrémité de poignée | S11: Cache de roue |
| S3: Capote | S12: Panier |
| S4: Housse du siège-auto | S13: Dispositif automatique de verrouillage |
| S5: Rembourrages de bretelle (paire) | S14: Poignée de transport |
| S6: Harnais | S15: Porte-gobelet |
| S7: Chancelière | S16: Barre de protection |
| S8: Cape de pluie | S17: Cache de barre de protection (x2) |
| S9: Roue avant | |

Informations d'installation et d'utilisation:

Reportez-vous aux schémas d'instructions (p. 35 - 39):

Poussette

1- **Ouverture:**

Libérez le dispositif automatique de verrouillage (a), puis tirez les poignées vers le haut (b).

Appuyez sur le levier de verrouillage (c) jusqu'au « clic » et vérifiez que la barre de blocage auxiliaire (d) est correctement bloquée.

Assurez-vous que le châssis est correctement bloqué.

Freins

2- **Application:**

3- **Libération:**

Loquet de rotation

4- **Application:**

des roues avant

5- **Libération:**

Harnais

6- **Ouverture:**

7- **Fermeture:**

8- **Ajustement de la longueur des sangles:**

Faites glisser la boucle de réglage à la longueur appropriée (a, b et c).

9- **Réglage de la hauteur des bretelles:**

10- **Positionnement correct des bretelles:**

11- **Tension du harnais:**

Assurez-vous toujours que le harnais est correctement tendu afin d'assurer une protection maximale de votre enfant. Vous ne devriez pouvoir insérer que deux doigts entre les bretelles et la ceinture.

REMARQUE: Les vêtements d'hiver ou d'été affectent la taille de votre enfant.

12- **Retrait:**

Passer l'attache de bretelle dans la fente du dossier (a).

Passer l'attache de la sangle d'entrejambe dans la fente du dossier (b).

Tourner l'anneau fendu de façon à voir son ouverture (c), puis faites sortir la sangle de l'anneau (d).

Procédez dans l'ordre inverse pour réinstaller le harnais.

Chancelière

13- **Installation:**

Ouvrez le harnais (voir l'étape 6) et retirez les rembourrages de bretelle (a).

Poussez les sangles de harnais au travers du couvre-jambes (b). Attachez les bandes scratch du couvre-jambes à l'arrière du dossier (c).

Remplacez les rembourrages de bretelle, puis fermez le harnais.

Dossier

14- **Abaisser:**

15- **Relever:**

Repose mollets

16- **Abaisser:**

17- **Relever:**

Panier

18- **Fermeture Éclair d'accès:**

19- **Retrait:**

Procédez dans l'ordre inverse pour réinstaller le harnais.

Capote

20- **Installation:**

Insérez les clips dans les supports du châssis (a).

Attachez les bandes scratch à l'extérieur du siège (b).

Montez l'arrière de la capote derrière le dossier et attachez les bandes scratch (c).

Accrochez les attaches aux tubes de poignée (d).

21- **Ouverture:**

22- **Extensible:**

23- **Utilisation du rabat de fenêtre:**

24- **Utilisation de la pochette de capote:**

25- **Retrait :**

Le retrait s'effectue en suivant l'étape 20 en ordre inverse.

Porte-gobelet

26- Installation:

Procédez dans l'ordre inverse pour le retrait.

Cape de pluie

27- Installation:

Procédez dans l'ordre inverse pour le retrait.

Poussette

28- Fermeture :

Assurez-vous que le dossier est relevé au maximum (voir l'étape 15).

Retirez toujours la cape de pluie, placez-la dans le panier et fermez complètement la capote.

Tirez l'anneau vers le haut (a), puis appuyez sur la barre de blocage auxiliaire (b).

Poussez les poignées en avant (c) jusqu'à l'enclenchement du dispositif de verrouillage automatique (d).

Barre de protection

29- Installation :

30- Retrait :

Cache de barre de protection

31- Installation :

32- Retrait :

WICHTIG! VOR GEBRAUCH LESEN UND ZUR SPÄTEREN VERWENDUNG AUFBEWAHREN

Wichtige Sicherheitshinweise

Allgemein:

- ist der Buggy ab Geburt des Kindes bis zu einem maximalen Gewicht von 25kg geeignet.
- **WARNUNG:** Lassen Sie Ihr Kind NIE unbeaufsichtigt.
- **WARNUNG:** Vergewissern Sie sich, dass vor der Verwendung alle Arretierungen eingerastet sind.
- **WARNUNG:** Um Verletzungen zu vermeiden, beim Auseinanderklappen und Zusammenklappen des Produkts Kinder fernhalten.
- **WARNUNG:** Lassen Sie Ihr Kind nicht mit dem Produkt spielen.
- **WARNUNG:** Dieses Produkt ist nicht zum Joggen oder Skaten geeignet.
- **WARNUNG:** Verwenden Sie immer das Rückhaltesystem.
- **WARNUNG:** Den Schrittgurt immer zusammen mit dem Taillengurt verwenden.
- **WARNUNG:** Um Verbrennungen zu vermeiden, keine heißen Getränke auf den Getränkehalter stellen.
- Verwenden Sie nur von Cosatto zugelassene Ersatzteile.
- Verwenden Sie für Neugeborene den Sitz in der größtmöglichen Rücklehn-Position. Diese Position verwenden, bis das Kind ohne Hilfe aufrecht sitzen kann.
- Für den Transport von Gegenständen mit einem Gesamtgewicht von 2kg steht ein Korb zur Verfügung. Die Gegenstände bitte gleichmäßig verteilen.
- Hintere Verdecktasche - Höchstgewicht 700g.
- Getränkehalter aus Kunststoff - Höchstgewicht 500g.
- Zusätzlich am Griff oder an der Rückseite der Rückenlehne oder an den Seiten des Wagens angebrachte Lasten gefährden die Stabilität und Sicherheit des Wagens.
- Bitte verwenden Sie mit diesem Produkt keinen Podest, da dadurch die Sicherheit des Produkts gefährdet wird.
- Beim Hineinsetzen und Herausnehmen des Kindes aus dem Wagen immer die Bremse betätigen.
- Das Produkt nie zum Transport eines zweiten Kindes verwenden.
- Dieses Produkt erfüllt die Anforderungen nach BS EN 1888-2:2018.
- Sicherstellen, dass das Kind immer ein richtig sitzendes und angepasstes Gurtgeschirr trägt. Zum Befestigen eines separaten, nach BS EN 13210 zugelassenen Sicherheitsgurtgeschirrs, sind D-Ringe vorhanden.

Pflege & wartung:

- Ihr Transportsystem wurde so entwickelt, dass es die umfassenden Sicherheitsnormen erfüllt. Bei richtiger Verwendung und Instandhaltung können Sie das Produkt viele Jahre ohne Probleme benutzen.
- **Aufbewahrung** - Das Kombiwagen nur im trockenen Zustand aufbewahren. Durch Aufbewahren eines feuchten Travel-Systems, wird Schimmelbildung begünstigt. Wurde das Travel-System in einer feuchten Umgebung verwendet, mit einem weichen Lappen trocken tupfen und vor dem Aufbewahren vollständig trocknen lassen. Nicht für längere Zeit der Sonne aussetzen, da dadurch die Textilien verblassen können.
- **Reinigen** - Siehe dazu die Anleitung für das Reinigen von Textilien. Komponenten aus Kunststoff und Metall können mit einem Schwamm, etwas warmen Wasser und einem milden Reinigungsmittel gereinigt werden. Zum Reinigen nie scheuernde, Ammoniak, Bleichmittel oder Spiritus enthaltende Reinigungsmittel verwenden.

- **Abnutzung** - Eine solche ständige Einwirkung auf das Hinterrad verursacht Schäden. Das Fahrgestell ist sehr stabil. Durch Anstoßen des Hinterrads an Treppen oder Bordsteinen, wird das Gestell allerdings instabil. Die Reifen nutzen sich durch Gebrauch ab und Radeinheiten müssen bei Bedarf ersetzt werden. Wenn Ihr Kind feste Schuhe trägt, können die Textilien beschädigt werden.
- **Wartung** - Kontrollieren Sie regelmäßig die Arretierungen, Bremsen, Räder, Gurte, Verschlüsse, Sitzversteller, Verbindungen und Zubehör, um zu gewährleisten, dass diese sicher und voll funktionstüchtig sind. Die Räder sollten immer frei beweglich sein und bedürfen nur geringer Wartung. Die Nutzungsdauer Ihres Travel-Systems wird allerdings verlängert, wenn etwas Schmiermittel, z.B. Silikon (kein Öl oder Fett verwenden), aufgesprüht wird. Das erleichtert auch das Auseinander- und Zusammenklappen. Je nach dem, welcher Fall zuerst eintritt, muss das Transportsystem vor der Nutzung durch ein zweites Baby oder nach 18 Monaten gewartet und überholt werden.

Bildsprachenschlüssel:

| | | | | | |
|--|-------------------|--|-------------------------------|--|-----------------------------------|
| | Siehe Warnung XX | | Vorgang x-mal wiederholen | | Drücken und halten |
| | Richtig | | Pfeil für allgemeine Vorgänge | | Prüfen |
| | Falsch | | Schließen | | Weiter zu Schritt XX |
| | Hörbares Geräusch | | Öffnen | | Auf der anderen Seite wiederholen |

Komponentenliste:

Siehe Abbildungen:

- P1: Buggy (Korb befestigt)
 P2: Verdeck
 P3: Fußsack
 P4: Regenschutz

- P5: Getränkehalter
 P6: Vorderbügel
 P7: Stoßstangenaufsatz (x2)

Ersatzteile:

Für dieses Produkt sind die unten aufgeführten Ersatzteile erhältlich. Kunden in Großbritannien & Irland bestellen über unsere Webseite:

<http://www.cosatto.com/service-centre/spares>

Kunden außerhalb Großbritanniens & Irlands finden Kontaktangaben für Händler vor Ort auf unserer Webseite : <http://www.cosatto.com/stockists>

Sollten Sie weitere Hilfe benötigen, kontaktieren Sie uns über cuddle@cosatto.com

- | | |
|-------------------------|--------------------------------|
| S1: Schaumstoffgriff | S10: Fußstütze |
| S2: Griffplakette | S11: Radabdeckung |
| S3: Verdeck | S12: Korb |
| S4: Kindersitzbezug | S13: Automatische Verriegelung |
| S5: Brustpolster (zwei) | S14: Tragegriff |
| S6: Kindersitzgurt | S15: Getränkehalter |
| S7: Fußsack | S16: Vorderbügel |
| S8: Regenschutz | S17: Stoßstangenaufsatz (x2) |
| S9: Vorderrad | |

Befestigungs & anwendungshinweise:

Siehe Anleitungdiagramme (p. 35 - 39):

Kinderwagen

1- Öffnen:

Automatikverschluss öffnen (a) und dann die Griffe nach oben ziehen (b).
Den Verriegelungshebel (c) nach unten drücken, bis ein Klickgeräusch zu hören und der zweite Verriegelungsbügel (d) eingerastet ist.
Prüfen, ob das Gestell richtig eingerastet ist.

Bremse:

2- Feststellen:

3- Lösen:

Vorderrad-

Schwenkraste

4- Feststellen:

5- Lösen:

Kindersitzgurt

6- Auseinanderklappen:

7- Zusammenklappen:

8- Anpassen der Gurtlänge:

Gurtversteller auf die geeignete Länge schieben (a, b & c).

9- Anpassen der Schultergurtposition:

10- Richtige Schultergurtposition:

11- Gurtgeschirrspannung:

Für die maximale Sicherheit Ihres Kindes, immer sicherstellen, dass das Gurtgeschirr richtig gespannt ist.

Es sollten nur 2 Finger zwischen Schultergurt und Bauchgurt passen.

HINWEIS: Durch Winter-/Sommerkleidung kann die Größe Ihres Kindes unterschiedlich sein.

12- Entfernen:

Schultergurthalterung durch die Rückenlehne schieben (a).

Schrittgurthalterung durch den Sitz schieben (b).

"C"-Clip drehen bis die Öffnung erscheint (c) und Hüftgurt aus dem Clip herauschieben (d).

Zur Wiederbefestigung, Vorgang in umgekehrter Reihenfolge durchführen.

Fußsack

13- Befestigen:

Gurt öffnen (Siehe Schritt 6) und Brustpolster entfernen (a).

Gurte durch den Fußsack schieben (b).

Die Fußsack-Klettverschlüsse an der Rückseite der Rückenlehne befestigen (c).
Brustpolster wieder befestigen, dann den Gurt schließen.

Rückenlehne

14- Herunterlassen:

15- Aufrichten:

Unterschenkelstütze

16- Herunterlassen:

17- Aufrichten:

Korb

18- Verwendung der Reißverschlussöffnung:

19- Entfernen:

Zur Wiederbefestigung, Vorgang in umgekehrter Reihenfolge durchführen.

Verdeck

20- Befestigen:

Die Halterungen auf die Befestigungen am Gestell drücken (a).

Die Klettverschlüsse an der Sitzaußenseite befestigen (b).

Die Verdeckrückseite an der Rückenlehne anbringen und die Klettverschlüsse befestigen (c).

Riemen am Griffrohr (d) befestigen.

21- Auseinanderklappen:

22- Öffnen:

23- Verwendung der Sichtfensterklappe:

24- Verwendung der Verdecktasche:

25- Entfernen:

Zum Entfernen, Schritt **20** in umgekehrter Reihenfolge durchführen.

Getränkehalter

26- Befestigen:

Zum Entfernen, diesen Vorgang in umgekehrter Reihenfolge wiederholen.

Regenschutz

27- Befestigen:

Zum Entfernen, diesen Vorgang in umgekehrter Reihenfolge wiederholen.

Kinderwagen

28- Zusammenklappen:

Prüfen, ob sich die Rückenlehne in aufrechter Position befindet (Siehe Schritt **15**).

Die Regenhaube immer entfernen, in den Korb legen und das Verdeck vollständig schließen.

Ring nach oben ziehen (a), dann den zweiten Verriegelungsbügel (b) nach unten drücken.

Die Griffe solange nach vorn drücken (c), bis die Automatikverriegelung einrastet (d).

Vorderbügel

29- Befestigen:

30- Entfernen:

Stoßstangenaufsatz

31- Befestigen:

32- Entfernen:



IMPORTANTE! LEGGERE ATTENTAMENTE PRIMA DELL'USO E CONSERVARE PER CONSULTAZIONI FUTURE.

Informazioni sulla sicurezza

Informazioni generali:

- Il passeggino è adatto a bambini dalla nascita fino a un peso massimo di 25kg.
- **AVVERTENZA:** Non lasciare mai i bambini senza supervisione.
- **AVVERTENZA:** Assicurarsi che tutte le chiusure siano attive prima dell'uso.
- **AVVERTENZA:** Per evitare infortuni, non montare o smontare il prodotto in presenza del vostro bambino.
- **AVVERTENZA:** Non lasciare che vostro figlio giochi con il prodotto.
- **AVVERTENZA:** Il prodotto non è adatto alla corsa o al pattinaggio.
- **AVVERTENZA:** Utilizzare sempre il sistema di ritenuta.
- **AVVERTENZA:** Utilizzare sempre la cinghia inguinale con la cintura.
- **AVVERTENZA:** Per evitare rischio di bruciate, non depositare bevande molto calde sul porta bevande.
- Non sostituire mai parti o accessori con altri non approvati dalla Cosatto.
- La posizione più reclinata è adatta a neonati fino a che non riescano a stare seduti da soli.
- Incluso nella confezione un cestino per riporre oggetti, egualmente distribuiti, fino a un peso di 2kg.
- Tasca sul retro della cappotta-peso massimo 700g.
- Porta bevande in plastica-peso massimo 500g.
- Qualsiasi peso aggiuntivo, sulla maniglia, sul retro dello schienale o ai lati andrà a discapito della stabilità e sicurezza del prodotto.
- Non sistemare questo prodotto su una piattaforma, poiché potrebbe vanificarne l'affidabilità.
- Avere sempre il freno attivo quando si sistema o rimuove il bambino dal veicolo.
- Adatto al trasporto di un solo bambino.
- Prodotto conforme alla norma BS EN 1888-2:2018.
- Assicurarsi che il bambino indossi sempre una protezione posta correttamente e ben regolata. Sono forniti degli anelli a D per agganciare un' eventuale imbragatura di sicurezza aggiuntiva, approvata dalla direttiva BS EN 13210.

Manutenzione:

- Il prodotto conforme agli standard di sicurezza, e con un corretto utilizzo e un'attenta manutenzione vi regalerà molti anni di tranquillità e spensieratezza al volante.
- **Conservazione** - Non riporre mai il sistema di trasporto bagnato. Così facendo si incoraggerà la formazione di muffe. Ricordare sempre di asciugarlo con un tessuto morbido e lasciarlo asciugare completamente prima di metterlo via. Non lasciare sotto i raggi solari per un periodo prolungato di tempo-i colori potrebbero scolorirsi.
- **Pulizia** - Per la pulizia fare riferimento alle istruzioni per il lavaggio dei materiali dutili. Le parti in plastica e in metallo possono essere pulite con una spugna, acqua tiepida e un detergente delicato. Non lavare mai con detersivi abrasivi, a base di ammoniaca, candeggina, o alcool.

- **Uso e logoramento** - Impatti ripetuti possono causare danni. La struttura è resistente ma potrebbe indebolirsi a causa dell'impatto delle ruote posteriori contro scale o bordo del marciapiede. Le gomme si usureranno e la copertura delle ruote deve essere sostituita se necessario. Le scarpe del vostro bambino, se già da passeggio, possono rovinare i rivestimenti in tessuto.
- **Manutenzione** - Controllare periodicamente se le sicure, i freni, le ruote, l'imbracatura, le chiusure, i regolatori del sedile, le giunzioni e i dispositivi di fissaggio funzionino in maniera regolare e che rimangano sempre flessibili. Dovrebbero poter muoversi sempre e viene richiesta una manutenzione minima. Tuttavia una regolare applicazione di lubrificante spray ad esempio silicone (non utilizzare olio o grasso) allungherà la vita del sistema di trasporto e renderà più facile l'apertura e la chiusura. Si consiglia di revisionare e rinnovare il prodotto prima di utilizzarlo per un secondo bambino, o dopo 18 mesi, a seconda di cosa arriva prima!

Legenda:

| | | | | | |
|--|--------------------------------------|---|-----------------------------|---|-----------------------------------|
|  | Fare riferimento all'avvertimento XX |  | Ripetere l'azione x volte |  | Tenere premuto |
|  | Azione corretta |  | Freccia per azioni generali |  | Controllare |
|  | Azione sbagliata |  | Blocco |  | Procedere al punto XX |
|  | Segnale acustico |  | Sblocco |  | Ripetere l'azione nell'altro lato |

Lista delle parti:

Si prega di far riferimento ai diagrammi:

P1: Passeggino (cestino in dotazione)

P2: Cappottina

P3: Scaldapiedi

P4: Parapioggia

P5: Portabibite

P6: Barra di protezione frontale

P7: Copri paraurti (x2)

Parti di ricambio:

Le parti di ricambio disponibili sono elencate qui di seguito. Per il Regno Unito e l'Irlanda è possibile ordinare tramite il nostro sito web:

<http://www.cosatto.com/service-centre/spares>

I clienti al di fuori del Regno Unito e dell'Irlanda possono contattare il distributore locale indicato su <http://www.cosatto.com/stockists>

In caso di ulteriore assistenza, non esitate a contattarci all'nostro indirizzo email: cuddle@cosatto.com

S1: Maniglia in schiuma

S2: Logo Maniglia

S3: Cappottina

S4: Coprisedile

S5: Cuscinetti pettorali (una coppia)

S6: Imbracatura

S7: Scaldapiedi

S8: Parapioggia

S9: Truota anteriore

S10: Poggiapiedi

S11: Copri ruota

S12: Cestino

S13: Blocco automatico

S14: Maniglia

S15: Portabibite

S16: Barra di protezione frontale

S17: Copri paraurti (x2)

Informazioni per l'uso e il montaggio:

Si prega di fare riferimento ai diagrammi di istruzione (p. 35 - 39):

Passellino

1- Apertura:

Rilasciare il blocco (a) e spingere le maniglie verso l'alto (b).

Premere la leva di blocco (c) fino a che non si sente un "clic" e la barra secondaria di blocco (d) sia posizionata.

Assicurarsi che il telaio sia bloccato a dovere.

Freno

2- Applicazione:

3- Rilascio:

Blocco rotazione

4- Applicazione:

della ruota

5- Rilascio:

anteriore

Imbracatura

6- Apertura:

7- Chiusura:

8- Regolare la lunghezza delle bretelle:

Far scivolare i regolatori delle bretelle fino alla lunghezza desiderata (a,b,&c).

9- Regolare la posizione delle bretelle delle spalle:

10- Posizione ideale delle cinghie per le spalline:

11- Tensione dell'imbracatura:

Accertarsi sempre che l'imbracatura sia tesa correttamente per garantire la massima protezione al bambino.

Si dovrebbero poter inserire solo 2 dita tra la tracolla e la cinghia in vita.

NOTA: L'abbigliamento invernale / estivo può fare la differenza riguardo la taglia del bambino.

12- Rimozione:

Far passare le cinghie attraverso lo schienale (a).

Far passare la cintura inguinale attraverso il seggiolino (b).

far ruotare la clip C per scoprire l'apertura (c) e far scorrere la cintura addominale fuori dalla clip (d).

Per riposizionarlo eseguire il procedimento al contrario.

Scalda piedi

13- Montaggio:

Aprire l'imbracatura (Fare riferimento allo step 6) e rimuovere i cuscinetti pettorali (a).

Far passare l'imbracatura attraverso la sacca (b).

Agganciare la sacca con le apposite cinture sul retro dello schienale (c).

Riposizionare i cuscinetti pettorali e chiudere l'imbracatura.

Poggiaschiena

14- Abbassare:

15- Alzare:

Supporto polpacci

16- Abbassare:

17- Alzare:

Cestino

18- Utilizzare la zip:

19- Rimozione:

Per riposizionarlo eseguire il procedimento al contrario

Cappottina

20- Montaggio:

Spingere i freni sulla montatura sul telaio (a).

Assicurare i fissaggi in tessuto all'esternodel sedile (b).

Posizionare il retro della cappottina dietro allo schienale e fissarlo con gli agganci (c).

Agganciare le cinghie lungo le maniglie (d).

21- Apertura:

22- Estensione:

23- Utilizzare la falda della finestrina:

24- Utilizzare la sacca della cappottina:

Portabibite

Parapioggia

Passeggino

Barra di protezione frontale

Copri paraurti

25- Rimozione:

Per rimuoverlo eseguire il punto **20** al contrario.

26- Montaggio:

Per rimuovere seguire il processo inverso.

27- Montaggio:

Per rimuovere seguire il processo inverso.

28- Chiusura:

Assicurarsi che il poggiatesta sia in posizione verticale (Fare riferimento allo step **15**).

Togliere sempre il rivestimento anti-pioggia, riponendolo nel cestino e chiudere completamente la cappottina.

Tirare l'anello in avanti (a) e premere la barra di blocco secondaria (b).

Spingere le maniglie in avanti (c) fino a che il blocco non si attiva (d).

29- Montaggio:

30- Rimozione:

31- Montaggio:

32- Rimozione:

IMPORTANTE! LEIA CUIDADOSAMENTE ANTES DE USAR E GARDE PARA FUTURA CONSULTA

Informação Importante de segurança

Geral:

- A cadeirinha é adequada a crianças desde o nascimento até que o utilizador tenha 25Kg no máximo.
- **AVISO:** NUNCA deixe a sua criança sem supervisão.
- **AVISO:** Certifique-se que todos os dispositivos de fecho se encontram bloqueados antes de utilizar.
- **AVISO:** Para evitar ferimentos, certifique-se que a sua criança se encontra afastada enquanto abre e fecha este produto.
- **AVISO:** Não deixe que a sua criança brinque com este produto.
- **AVISO:** Este produto não é apropriado à corrida, skate.
- **AVISO:** Use sempre o sistema de retenção.
- **AVISO:** Utilize sempre o cinto entre pernas em combinação com o cinto de cintura.
- **AVISO:** Para evitar riscos de queimaduras, não coloque bebidas quentes no suporte para bebidas.
- Não utilize peças sobressalentes ou acessórios que não sejam aprovados pela Cosatto.
- Utilize o assento na posição ("horizontal") mais reclinada para bebés recém-nascidos até que estes se possam sentar sem ajuda.
- É fornecido um cesto para transporte de 2Kg de mercadorias, uniformemente distribuídas.
- Bolso de trás da capota - peso máximo de 700 gr.
- Suporte plástico para bebida - peso máximo de 500 gr.
- Qualquer carga adicional anexada à pega traseira ou nas laterais do veículo irá afetar a estabilidade e segurança do veículo.
- Não utilize este produto numa plataforma pois isto pode tornar o mesmo inseguro.
- Ative sempre o travão quando coloca ou retira a criança do veículo.
- Nunca leve duas crianças no produto.
- Este produto encontra-se em conformidade com a BS EN 1888-2:2018.
- Certifique-se que a sua criança usa arreios ajustados corretamente em todas as ocasiões. As argolas em D são fornecidas para anexar um cinto de segurança separado aprovado para BS EN 13210 no caso de isto ser necessário.

Tratamento e manutenção:

- O seu sistema de viagem foi concebido para ir de encontro aos padrões de segurança global, e com uma utilização e manutenção corretas irá proporcionar muitos anos de desempenho sem problemas.
- **Armazenamento** - Guarde sempre o seu sistema de viagem seco. Guardar um sistema de viagem húmido irá proporcionar o aparecimento de mofo, por isso após exposição a condições húmidas seque com um pano suave e permita que este seque antes de guardar. Nunca deixe ao sol por longos períodos de tempo - alguns tecidos podem perder a cor.
- **Limpeza** - Consultar cuidados de lavagem em materiais suaves para instruções de limpeza. As partes plásticas e metálicas podem ser limpas com uma esponja embebida em água morna e detergente neutro. Nunca limpar com produtos abrasivos, à base de amónia, lixívia ou álcool.

- **Desgaste e Rasgos** - Um impacto contínuo causará danos. O chassis é forte mas irá enfraquecer a roda traseira se esta colidir a descer escadas ou bermas. Os pneus sofrerão desgaste com a utilização e as unidades das rodas devem ser substituídas se necessário. Se a sua criança usar sapatos rijos, estes podem danificar o tecido macio.
- **Manutenção** - Inspeccione regularmente os dispositivos de tranca, travões, rodas, montagem de arreios, acessórios, ajustadores de assento, juntas e outros acessórios para se certificar que estes se encontram seguros e em pleno funcionamento. Estas devem mover-se livremente em todas as ocasiões e necessitam de um mínimo de manutenção. Contudo, a aplicação regular de um spray lubrificante como por exemplo silicone (não utilize óleo ou gordura) irá prolongar a vida do seu sistema de viagem e tornar a abertura e fecho mais fáceis. O seu sistema de viagem deve ser reparado ou recondicionado antes de ser utilizado por um segundo bebé, ou após os 18 meses, consoante o que for mais cedo.

Chave de linguagem visual:

| | | | | | |
|--|--------------------|--|------------------------|--|-------------------------|
| | Consultar aviso XX | | Repetir a ação x vezes | | Pressionar e manter |
| | Ação correta | | Seta de ação geral | | Verificar |
| | Ação incorreta | | Bloquear | | Continuar para passo XX |
| | Som audível | | Desbloquear | | Repetir no outro lado |

Lista de peças:

Por favor, consulte os diagramas:

P1: Carrinho de bebé (cesto anexado)

P2: Capota

P3: Saco térmico

P4: Cobertura contra a chuva

P5: Suporte para bebidas

P6: Pára-choques

P7: Tampa de barra pára-choques (x2)

Peças de substituição:

As peças de substituição mostradas abaixo encontram-se disponíveis para o seu produto. Para os clientes do Reino Unido e Irlanda, encomendas através do nosso website:

<http://www.cosatto.com/service-centre/spares>

Para os clientes do Reino Unido e Irlanda, a informação de contacto para o seu distribuidor local encontra-se em <http://www.cosatto.com/stockists>

Se precisar de mais assistência, queira contactar-nos através do cuddle@cosatto.com

S1: Pega de espuma

S2: Sem alça

S3: Capota

S4: Cobertura do assento

S5: Almofadas de peito (Par)

S6: Cinto

S7: Saco térmico

S8: Cobertura contra a chuva

S9: Roda dianteira

S10: Descanso para pés

S11: Tampão da roda

S12: Cesto

S13: Bloqueio Automático

S14: Pega

S15: Suporte para bebidas

S16: Pára-choques

S17: Tampa de barra pára-choques (x2)

Informação de ajuste e operação:

Por favor, consulte os diagramas de instruções (p. 35 - 39):

Carrinho de bebé 1- **Desbloquear:**

Solte o bloqueio automático (a) e em seguida puxe as alças para cima (b).

Desloque a alavanca de fecho para baixo (c) até ouvir um "clique" e a segunda barra de fecho (d) se encontre bloqueada na posição desejada.

Verifique se o chassis se encontra bloqueado.

Travão

2- **Aplicar:**

3- **Retirar:**

Bloqueio da articulação giratória dianteira

4- **Aplicar:**

5- **Retirar:**

Cinto

6- **Abertura:**

7- **Fechar:**

8- **Ajuste do comprimento da alça:**

Deslize o ajustador da alça para o comprimento desejado (a, b e c).

9- **Ajustar a posição da alça de ombro:**

10- **Posição correta da precinta dos ombros:**

11- **Tensão do harnês:**

Certifique-se sempre que o arnês é corretamente tensionado para garantir a máxima proteção ao seu filho.

Deve apenas poder inserir dois dedos entre a tira do ombro e a tira da cintura.

NOTE: De verão/de inverno, a roupa pode fazer diferença no tamanho do seu filho.

12- **Remoção:**

Empurre o retentor da alça de ombro através do encosto (a).

Empurre o retentor da alça de virilha através do assento (b).

Rode o clip "C" para expôr a sua abertura (c) e deslize a alça de cintura para fora do clip (d).

A remontagem faz-se do modo inverso deste procedimento.

Saco térmico

13- **Instalação:**

Abra o arreio (consulte o passo 6) e retire a almofada de peito (a).

Empurre as alças do arreio através do saco térmico (b).

Fixe os fechos de tecido do saco térmico na parte de trás do encosto (c).

Reajuste a almofada de peito e feche então o arreio.

Encosto para cabeça

14- **Rebaixar:**

15- **Levantar:**

Suporte para pernas

16- **Rebaixar:**

17- **Levantar:**

Cesto

18- **Utilização do fecho de correr de acesso:**

19- **Remoção:**

A remontagem faz-se do modo inverso deste procedimento.

Capota

20- **Instalação:**

Empurre os suportes nas montagens do chassis (a).

Feche os fechos de tecido no exterior da unidade de assento (b).

Monte a parte traseira da capota atrás do encosto e feche os fechos de tecido (c).

Junte as alças ao tubo da pega (d).

21- **Abertura:**

22- **Desdobrar:**

23- **Utilização da janela de aba:**

24- **Utilização do bolso da capota:**

25- **Remoção:**

A remoção faz-se do modo inverso do passo 20.

**Suporte para
bebidas**

26- Instalação:

A remoção faz-se do modo inverso a este procedimento.

**Cobertura contra
a chuva**

27- Instalação:

A remoção faz-se do modo inverso a este procedimento.

Carrinho de bebé

28- Fechar:

Assegure-se que o encosto para a cabeça se encontra na posição vertical (consulte o passo 15).

Retire sempre a cobertura contra a chuva, coloque-a no cesto e feche completamente a capota.

Puxe a argola para cima (a) e pressione a barra secundária de bloqueio para baixo (b).

Empurre as alças para a frente (c) até que o bloqueio automático bloqueie (d).

Pára-choques

29- Instalação:

30- Remoção:

**Tampa de barra
párachoques**

31- Instalação:

32- Remoção:



ВАЖНО! ВНИМАТЕЛЬНО ПРОЧИТЕ, ПРЕЖДЕ ЧЕМ ПОЛЬЗОВАТЬСЯ ИЗДЕЛИЕМ, И СОХРАНИТЕ ДЛЯ ИСПОЛЬЗОВАНИЯ В БУДУЩЕМ

Важная информация по технике безопасности

Общие сведения:

- Прогулочная коляска предназначена для детей с момента рождения. Максимальный вес ребенка – 25 кг.
- **ВНИМАНИЕ!** КАТЕГОРИЧЕСКИ ЗАПРЕЩАЕТСЯ оставлять ребенка без присмотра.
- **ВНИМАНИЕ!** Прежде чем использовать коляску, убедитесь, что задействованы все фиксаторы.
- **ВНИМАНИЕ!** Раскладывайте и складывайте изделие на удалении от ребенка во избежание травм.
- **ВНИМАНИЕ!** Не давайте ребенку использовать изделие в качестве игрушки.
- **ВНИМАНИЕ!** Данное изделие не предназначено для бега или катания на роликах.
- **ВНИМАНИЕ!** Всегда используйте входящие в комплект коляски ремни.
- **ВНИМАНИЕ!** Вместе с поясным ремнем необходимо обязательно использовать паховый ремень.
- **ВНИМАНИЕ!** Чтобы исключить риск ожога, запрещается ставить горячие напитки в держатель для бутылочки.
- Запрещается использовать запасные части или аксессуары сторонних производителей.
- Устанавливайте спинку в крайнее нижнее («лежачее») положение при перевозке новорожденных, пока они не научатся сидеть самостоятельно.
- Коляска оснащена корзиной для покупок, общий вес которых не должен превышать 2 кг и должен быть распределен равномерно.
- Задний карман на капюшоне – максимальный вес 700 г.
- Пластиковый держатель для бутылочки – максимальный вес 500 г.
- Вещи, висящие на ручке, на спинке или боках коляски снижают ее устойчивость и уровень безопасности.
- Запрещается использовать это изделие с платформой, поскольку такая конфигурация может быть опасной.
- Обязательно ставьте коляску на тормоз перед тем, как посадить или извлечь ребенка.
- Запрещается перевозить в коляске больше одного ребенка.
- Изделие соответствует требованиям стандарта BS EN 1888-2:2018.
- Убедитесь, что ремень подогнан по фигуре и надежно удерживает ребенка. На ремне имеются полукольца, за которые при необходимости можно закрепить дополнительные удерживающие ремни, которые соответствуют требованиям стандарта BS EN 13210.

Условные обозначения:

| | | | | | |
|--|------------------------------|--|--|--|----------------------------|
| | См. меры предосторожности XX | | Повторить действие x раз | | Нажать и удерживать |
| | Правильно | | Указывает на действие общего характера | | Проверить |
| | Неправильно | | Зафиксировать | | Продолжить с шага XX |
| | Слышен звук | | Разблокировать | | Повторить с другой стороны |

Перечень запасных частей:

См. схемы:

P1: Коляска (с корзиной)

P2: Козырек

P3: Муфта для ног

P4: Дождевик

P5: Держатель для бутылочки

P6: Поручень

P7: Заглушка на поручне (x2)

Запасные части:

Ниже указаны запасные части, которые вы можете приобрести для этого устройства. Если вы находитесь в Великобритании или в Ирландии, сделайте заказ через наш веб-сайт <http://www.cosatto.com/service-centre/spares>

Если вы находитесь за пределами Великобритании или Ирландии, обратитесь к вашему местному дистрибьютору. Контактные данные дистрибьютора доступны по адресу <http://www.cosatto.com/stockists>

Если у вас остались вопросы, напишите нам на адрес cuddle@cosatto.com

S1: Ручка из пеноматериала

S2: Заглушка на ручку

S3: Козырек

S4: Чехол сиденья

S5: Нагрудные накладки (две штуки)

S6: Удерживающие ремни

S7: Муфта для ног

S8: Дождевик

S9: Передние колеса

S10: Подставка для ног

S11: Колпак колеса

S12: Корзина

S13: Автоматический блокиратор

S14: Ручка для переноски

S15: Держатель для бутылочки

S16: Поручень

S17: Заглушка на поручне (x2)

Информация по установке и использованию:

См. следующие схемы к инструкции (р. 35 - 39):

Коляска

1- Разблокировать:

Высвободите автоматический блокиратор (а), затем потяните ручки вверх (b).
Нажмите на рычаг блокировки (с) до щелчка и до фиксации вспомогательного блокиратора (d).

Убедитесь, что рама раскрылась до конца.

Тормоз

2- Фиксация:

3- Высвобождение:

Блокиратор

4- Фиксация:

поворота

5- Высвобождение:

переднего колеса

Удерживающие

6- Открывание:

ремни

7- Закрывание:

8- Регулировка длины ремня:

Протяните натяжитель ремня до нужной длины (а, b, с).

9- Регулировка положения плечевого ремня:

10- Правильное положение плечевых ремней:

11- Натяжение ремней:

Обязательно убедитесь, что удерживающие ремни натянуты правильно. Это необходимо для обеспечения максимального уровня защиты вашего ребенка. Между плечевым ремнем и поясным ремнем должно входить не более 2 пальцев.

ПРИМЕЧАНИЕ: ребенок в зимней одежде обычно крупнее, чем в летней одежде.

12- Снятие:

Протяните фиксатор плечевого ремня через спинку (а).

Протяните фиксатор поясного ремня через сиденье (b).

Поверните С-образный зажим, чтобы получить доступ к прорези (с), и вытяните поясной ремень из зажима (d).

Для установки на место выполните указанные действия в обратном порядке.

Муфта для ног

13- Установка:

Расстегните удерживающие ремни (см. шаг **6**) и снимите нагрудные накладки (а).

Протяните лямки удерживающих ремней через муфту для ног (b).

Закрепите фиксаторы из ткани муфты для ног на обратной стороне спинки (с).

Установите нагрудные накладки, затем зафиксируйте удерживающие ремни.

Спинка

14- Опускание:

Опора для ног

15- Поднимание:

16- Опускание:

17- Поднимание:

Корзина

18- Расстегните молнию:

19- Снятие:

Для установки на место выполните указанные действия в обратном порядке.

Козырек

20- Установка:

Вставьте кронштейны в крепления на раме (а).

Закрепите фиксаторы из ткани на внешней стороне сиденья (b).

Установите заднюю часть капюшона позади спинки и закрепите фиксатор из ткани (с). Прикрепите фиксирующие ремешки к профилю ручки (d).

21- Открывание:

22- Открывание:

23- Использование клапана обзорного окна:

24- Использование кармана капюшона:

25- Снятие:

Для снятия выполните действия, указанные на схеме **20**, в обратном порядке.

- Держатель для бутылочки** **26- Установка:**
Для снятия выполните указанные действия в обратном порядке.
- Дождевик** **27- Установка:**
Для снятия выполните указанные действия в обратном порядке.
- Коляска** **28- Закрывание:**
Убедитесь, что спинка находится в вертикальном положении (см. шаг 15).
Обязательно снимайте дождевик, укладывая его в корзину и полностью закрывайте капюшон.
Потяните кольцо вверх (а), затем нажмите на вспомогательный блокиратор (b).
Подайте ручки вперед (с) до срабатывания автоматического блокиратора (d).
- Поручень** **29- Установка:**
30- Снятие:
- Заглушка на поручне** **31- Установка:**
32- Снятие:

Уход и обслуживание:

- Коляска полностью соответствует всем нормам безопасности и при правильном использовании прослужит долгие годы.
- **Хранение** - Храните транспортировочную систему в сухом виде. На влажной транспортировочной системе может образоваться плесень. Поэтому влажную транспортировочную систему следует предварительно протереть насухо мягкой тканью и тщательно высушить. Запрещается надолго оставлять на солнце во избежание выгорания обивки.
- **Чистка** - Производите чистку в соответствии с рекомендациями для текстиля. Пластиковые и металлические детали легко очищаются губкой, смоченной мягким моющим средством. Запрещается использовать абразивные чистящие средства, средства на основе аммиака и растворителя, а также отбеливатели.
- **Амортизация** - При постоянных ударах коляска может выйти из строя. Коляска оснащена прочной рамой. Однако прочность рамы может снизиться, если заднее колесо будет биться о ступеньки или бордюры. Покрышки постепенно изнашиваются. Поэтому в случае необходимости колеса следует заменить. Если ребенок носит обувь на твердой подошве, он может повредить тканевую обивку.
- **обслуживание** - Необходимо регулярно осматривать фиксаторы, тормоза, колеса, удерживающие ремни, защелки, регуляторы, шарниры и крепления. Они должны быть полностью исправны и находиться в рабочем состоянии. Движущиеся части должны перемещаться свободно. Они должны всегда вращаться свободно и практически не требуют технического обслуживания. Тем не менее, рекомендуется регулярно наносить тонкий слой смазки (только силикон из баллончика, запрещается использовать смазочное масло и консистентную смазку), чтобы продлить срок службы транспортировочной системы и упростить процесс раскладывания и складывания. Техническое обслуживание и ремонт коляски следует производить перед ее использованием для второго ребенка или по истечении 1,5 лет (в зависимости от того, что наступит раньше).

ZH

重要提示！使用前仔细阅读并保留以备将来参考。

重要安全信息

通用:

- 折叠式婴儿车用于从出生至25公斤以下的儿童。
- **警告:**请勿允许儿童独自留守婴儿车。
- **警告:**确保所有锁定装置使用前已安全扣好。
- **警告:**为避免受伤，打开和折叠产品时，确保您的孩子远离它。
- **警告:**请勿让您的小孩把玩此产品。
- **警告:**本产品不适合跑步或滑冰。
- **警告:**请始终使用安全系统。
- **警告:**请始终使用腰带胯部带结合。
- **警告:**为避免烫伤不要将热饮料放在饮料架上。
- 请使用Cosatto认可的配件或零件，因为它们可能使婴儿车安全。
- 为新出生的婴儿将座椅倾斜至适合倾斜的（“平躺”）位置，直到他们能够独立坐起。
- 提供的篮子为运行中使用，分布均匀，达到的最大重量为2公斤。
- 棚子装备口袋 - 最大重量为700克。
- 塑料饮料架 - 最大重量为500克。
- 附连到手柄上或靠背后部或在车侧部的任何附加负载将会影响车的稳定性。
- 不要同时与婴儿车使用脚踏板，因为它可能使婴儿车不安全。
- 抱起和放下婴儿时，随时使用刹车。
- 切勿在您的婴儿车里座二个小孩。
- 本产品符合BS EN 1888-2: 2018。
- 确保您的孩子在任何时候都戴着正确安装和调整好的安全绑带。需要时，可使用附加 D 形环添加其它 BS EN 13210 认可的安全带。

保养与维护:

- 您旅行系统的设计是为了满足安全标准，正确的使用和保养会给多年无故障的性能。
- **储物** - 请始终将您的旅行系统存放于干燥的地方。存储潮湿的旅行系统将利于霉菌滋生，因此在潮湿环境中暴露过后，存放之前请始终用软布彻底擦干。不要长时间放在阳光下 —— 有些面料可能会褪色。
- **清洁** - 请参阅布料上的洗水标签获取清洁说明。塑料和金属部件可蘸上温水和中性清洁剂用海绵擦洗干净。切勿使用粗糙的、氨基、含漂白剂的或酒精类清洁剂进行清洁。
- **磨损与消耗** - 持续的碰撞会造成损害。结实的支架，在上下路边时碰撞后轮胎会产生削弱。轮胎和车轮受到磨损必须要更换。如果您的孩子穿的硬鞋，可能会损坏柔软的面料。
- **维护** - 定期检查锁定装置、刹车、轮胎、安全带、门锁、座椅调节带、接头和固定装置，以确保它们安全和良好运作。它们在任何时候应该安全顺利移动并需要最少的维护。然而，定期应用喷雾润滑剂如应用硅胶（不要使用油或油脂）会延长您的旅行系统的生命，并使折叠更容易。您的婴儿车应该进行维修和翻新，可接上第二个孩子使用或18个月继续使用为准。

可视化语言键:

| | | | | | |
|--|---------|---|----------|---|------------|
|  | 参考警告 XX |  | 重复动作 x 次 |  | 按住 |
|  | 正确动作 |  | 一般动作箭头 |  | 检查 |
|  | 错误动作 |  | 锁定 |  | 继续到第 XX 步骤 |
|  | 可听声 |  | 解锁 |  | 在另一侧重复 |

部件清单:

请参考图:

P1: 婴儿车 (附带篮子)

P2: 罩子

P3: 脚套

P4: 雨罩

P5: 饮料架

P6: 前扶手

P7: 前扶手盖 (x2)

更换部件:

下列更换部件可用于您的产品。对于英国及爱尔兰客户, 请通过我们的网站订货:

<http://www.cosatto.com/service-centre/spares>

对于英国和爱尔兰以外的客户, 可在这个网站获取您当地经销商的联系信息:

<http://www.cosatto.com/stockists>

如您需要任何其它支持, 请致信我们: cuddle@cosatto.com

S1: 泡沫手把

S2: 手柄帽

S3: 罩子

S4: 椅套

S5: 肩套 (双)

S6: 安全带

S7: 脚套

S8: 雨罩

S9: 前轮

S10: 脚板

S11: 轮盖

S12: 篮子

S13: 自动锁

S14: 提手

S15: 饮料架

S16: 前扶手

S17: 前扶手盖 (x2)

安装和操作信息：

请参考说明图 (p.35-39):

婴儿车

- 解锁：**
松开自动锁 (a) 并向上拉把手 (b)。
向下按释放按钮 (c) 直到听到咔嚓声，直到第二个锁定杆 (d) 扣好就位。
确保车架扣好就位。

刹车

- 适用：**

前轮胎旋转锁

- 释放：**
- 适用：**

安全带

- 释放：**
- 打开：**
- 关闭：**
- 调整绑带长度：**
滑动绑带调节器已达适合长度 (a, b & c)
- 调整肩带位置：**
- 正确的肩带位置：**
- 安全带松紧：**
始终确保安全带的松紧适中，从而确保对您孩子的最大保护。
您仅可在肩带和腰带之间插入两个手指。
注意：冬/夏服装可以改变您孩子的体型。
- 卸掉：**

脚套

- 卸掉：**
将肩带约束夹穿过靠背 (a)。
将胯带约束夹传过座椅 (b)。
拧动“C”夹，露出开口 (c) 并将腰部带子滑出夹子 (d)。
反向重复上述步骤并从新安装。
- 装配：**
打开安全带 (参考步骤6) 并移除肩套 (a)。
将安全带传过脚套 (b)。
将脚套布料紧固带链接到靠背部 (c)。
重新安装肩套再扣紧安全带。

椅背

- 降低：**

小腿支撑

- 抬起：**

篮子

- 降低：**
- 抬起：**
- 使用拉锁：**

罩子

- 卸掉：**
反向重复上述步骤并从新安装。
- 装配：**
将支架推进车架接口 (a)。
将布料紧固带链接到座椅外部 (b)。
将罩子后部安装在靠背并链接在料紧固带上 (c)。
将绑带连到把手柄管上 (d)。

- 打开：**
- 展开：**
- 使用观察窗帘：**
- 使用罩子口袋：**
- 卸掉：**

饮料架

- 卸掉：**
反向重复第20步骤并移除。
- 装配：**
反向重复上述步骤并移除。

雨罩

27- 装配:

反向重复上述步骤并移除。

婴儿车

28- 关闭:

确保靠背处于最直立的位置 (参考步骤15)。

务必取出防雨罩, 放置在篮中并完全折开棚子。

向上拉环 (a) 并向下按第二个锁定杆 (b)。

将手柄向前推 (c) 直到自动锁锁住 (d)。

前扶手

29- 装配:

30- 卸掉:

前扶手盖

31- 装配:

32- 卸掉:

ES

¡IMPORTANTE! LEER ATENTAMENTE ANTES DEL USO Y CONSERVAR PARA FUTURA CONSULTA

Información de seguridad importante

General:

- La sillita está indicada desde el nacimiento y para niños de un máximo de 25 kg.
- **ADVERTENCIA:** Asegúrese de que el niño esté SIEMPRE bajo la supervisión de un adulto.
- **ADVERTENCIA:** Asegúrese de que todos los dispositivos de bloqueo estén conectados antes de usar.
- **ADVERTENCIA:** Para evitar lesiones, asegúrese de mantener alejado al niño al pegar y despegar este producto.
- **ADVERTENCIA:** No permita que el niño juegue con este producto.
- **ADVERTENCIA:** Este producto no está indicado para correr o patinar.
- **ADVERTENCIA:** Use siempre el sistema de retención.
- **ADVERTENCIA:** Use siempre la correa de entrepierna en combinación con el cinturón.
- **ADVERTENCIA:** Para evitar el riesgo de quemaduras, no coloque bebidas calientes en el portavasos.
- No use piezas de repuesto ni accesorios que no sean los aprobados por Cosatto.
- Use el asiento en la posición más reclinada ("acostada") para recién nacidos hasta que se puedan incorporar sin ayuda.
- Se incluye una cesta para el transporte de 2 kg de productos, distribuidos uniformemente.
- Bolsillo trasero de la capota: peso máximo 700 g.
- Portavasos de plástico: peso máximo 500 g.
- Cualquier carga adicional acoplada al mango, a la parte trasera del respaldo o a los lados del vehículo afectará a su estabilidad y seguridad.
- No use una plataforma con este producto, ya que podría afectar a su seguridad.
- Accione siempre el freno al colocar o quitar al niño del vehículo.
- No lleve nunca a un segundo niño en el vehículo.
- Este producto cumple con la normativa BS EN 1888-2:2018.
- Asegúrese de que el niño lleve un arnés correctamente equipado y ajustado en todo momento. Las hebillas en forma de D se suministran para acoplar un arnés de seguridad separado aprobado por la norma BS EN 13210 de ser necesario.

Cuidado y mantenimiento:

- Su sistema de viaje se ha elaborado para satisfacer exhaustivos estándares de seguridad, y con un uso y mantenimiento correctos, ofrecerá un rendimiento excelente durante muchos años.
- **Almacenamiento** - Guarde siempre el sistema de viaje en un lugar seco. Guardar un sistema de viaje húmedo fomentará el crecimiento de moho, así que, tras exponerlo a condiciones húmedas, séquelo con un paño suave y déjelo secar completamente antes de guardarlo. No lo deje al sol durante períodos prolongados, ya que podrían decolorarse algunos tejidos.

- **Limpieza** - Lea la etiqueta de lavado y cuidados para consultar las instrucciones de limpieza del producto. Las piezas y partes de plástico y de metal deberán limpiarse con una esponja suave, agua tibia y un detergente de dureza mínima. No limpie nunca la unidad con limpiadores abrasivos, o basados en amoníaco, lejía o alcoholes.
- **Desgaste** - Un impacto continuo causará daños. El chasis es resistente, pero se verá afectado si la rueda trasera tropieza con escalones o aceras. Las gomas de las ruedas se desgastan con el uso y las ruedas deben cambiarse de ser necesario. Si el niño lleva zapatos rígidos, pueden dañar el tejido suave.
- **Mantenimiento** - Inspeccione periódicamente los dispositivos de cierre, frenos, ruedas, conjunto de arnés, retenedores, ajustadores del asiento, juntas y accesorios para cerciorarse de que sean seguros y funcionen correctamente. Las ruedas deben moverse libremente en todo momento y el mantenimiento debe ser mínimo. Una ligera aplicación periódica de un lubricante en spray, como silicona (no use aceites ni grasas) ampliará la vida útil de su sistema de viaje y hará más fácil plegarlo y desplegarlo. Debe realizarse un mantenimiento y reacondicionado del sistema de transporte antes de usarlo para un segundo niño o al transcurrir 18 meses, lo que suceda primero.

Clave de lenguaje visual:

| | | | | | |
|--|----------------------------|--|---|--|---------------------------|
| | Consulte la advertencia XX | | Repetición de la acción (cuántas veces) | | Pulsar y mantener pulsado |
| | Acción correcta | | Flecha de acción general | | Comprobar |
| | Acción incorrecta | | Bloquear | | Ir al paso XX |
| | Sonidos | | Desbloquear | | Repetir en el otro lado |

Lista de piezas:

Consulte los diagramas:

P1: Sillita (cesta colocada)

P2: Capucha

P3: Cubrepíés

P4: Cubierta para la lluvia

P5: Portabebidas

P6: Barra de protección

P7: Tapa de la barra de protección (x2)

Recambios:

Disponemos de todos los recambios listados a continuación para su producto. Para los clientes del Reino Unido e Irlanda, por favor realicen sus pedidos a través de nuestro sitio Web:

<http://www.cosatto.com/service-centre/spares>

Para los clientes de fuera del Reino Unido e Irlanda, en <http://www.cosatto.com/stockists> encontrarán los datos de contacto de sus distribuidores locales.

Si necesita asistencia adicional, por favor póngase en contacto con nosotros en cuddle@cosatto.com

S1: Asa de espuma

S2: Extremo del asa

S3: Capucha

S4: Cubierta de la sillita

S5: Almohadillas para pecho (par)

S6: Arnés

S7: Cubrepíés

S8: Cubierta para la lluvia

S9: Rueda delantera

S10: Reposapiés

S11: Tope de rueda

S12: Cesta

S13: Bloqueo automático

S14: Asa de transporte

S15: Portabebidas

S16: Barra de protección

S17: Tapa de la barra de protección (x2)

Información de ajuste y funcionamiento:

Consulte los diagramas de instrucciones (p.35-39):

Cochecito

1- **Desbloquear:**

Suelte el bloqueo automático (a) y tire de las asas hacia arriba (b).
Presione la palanca de bloqueo (c) hasta que oiga un clic y la barra de bloqueo secundaria (d) se cierre.
Compruebe que el chasis esté bloqueado.

Freno

2- **Aplicación:**

3- **Desbloqueo:**

4- **Aplicación:**

5- **Desbloqueo:**

Bloqueo de giro de la rueda delantera

Arnés

6- **Apertura:**

7- **Cierre:**

8- **Ajuste de la longitud de las correas:**

deslice el ajustador de las correas hasta una longitud adecuada (a, b y c).

9- **Ajuste de la posición de la correa de hombro:**

10- **Posición correcta de la correa de hombro:**

11- **Tensión del arnés:**

Asegúrese siempre de que el arnés esté correctamente tensado para garantizar la máxima protección para el niño.
Debería poder introducir solo 2 dedos entre la correa del hombro y la de la cintura.
NOTA: La ropa de invierno o de verano puede cambiar el tamaño del niño.

12- **Extracción:**

Pase la retención de la correa de hombro a través del respaldo (a).
Pase la retención de la correa de la entrepierna a través del asiento (b).
Gire el enganche "C" para dejar a la vista su apertura (c) y saque la correa de la cintura del enganche (d).
Para la colocación, realice el procedimiento contrario.

Cubrepiés

13- **Encaje:**

Abra el arnés (consulte el paso 6) y extraiga las almohadillas para (a).
Pase las correas del arnés por el cubrepiés (b).
Enganche las sujeciones de tela del cubrepiés a la parte posterior del respaldo (c).
Vuelva a colocar las almohadillas para el pecho y el reposacabezas y cierre el arnés.

Respaldo

14- **Bajada:**

15- **Elevación:**

Apoyo para las piernas

16- **Cremallera de la funda del reposapiés:**

17- **Elevación:**

Cesta

18- **Con la cremallera de acceso:**

19- **Extracción:**

Para la colocación, realice el procedimiento contrario.

Capucha

20- **Encaje:**

Coloque los enganches en los soportes del chasis (a).
Enganche las sujeciones de tela a la parte exterior del asiento (b).
Coloque la parte trasera de la capota detrás del respaldo y enganche la sujeción de tela (c).
Conecte las correas a los tubos del asa (d).

21- **Apertura:**

22- **xtensión:**

23- **Uso de la solapa de la mirilla:**

24- **Uso del bolsillo de la capota:**

25- **Extracción:**

Para la extracción debe realizarse el procedimiento inverso al paso 20.

Portabebidas

26- Encaje:

Para la extracción, realice el procedimiento contrario.

Cubierta para la lluvia

27- Encaje:

Para la extracción, realice el procedimiento contrario.

Cochecito

28- Cierre:

Asegúrese de que el respaldo esté en posición vertical (consulte el paso 15).

Extraiga siempre la cubierta para la lluvia, colóquela en la cesta y cierre la capota por completo.

Tire de la anilla hacia arriba (a) y, a continuación, presione la barra de bloqueo secundaria (b).

Tire de las asas hacia adelante (c) hasta que se enganche el bloqueo automático (d).

Barra de protección

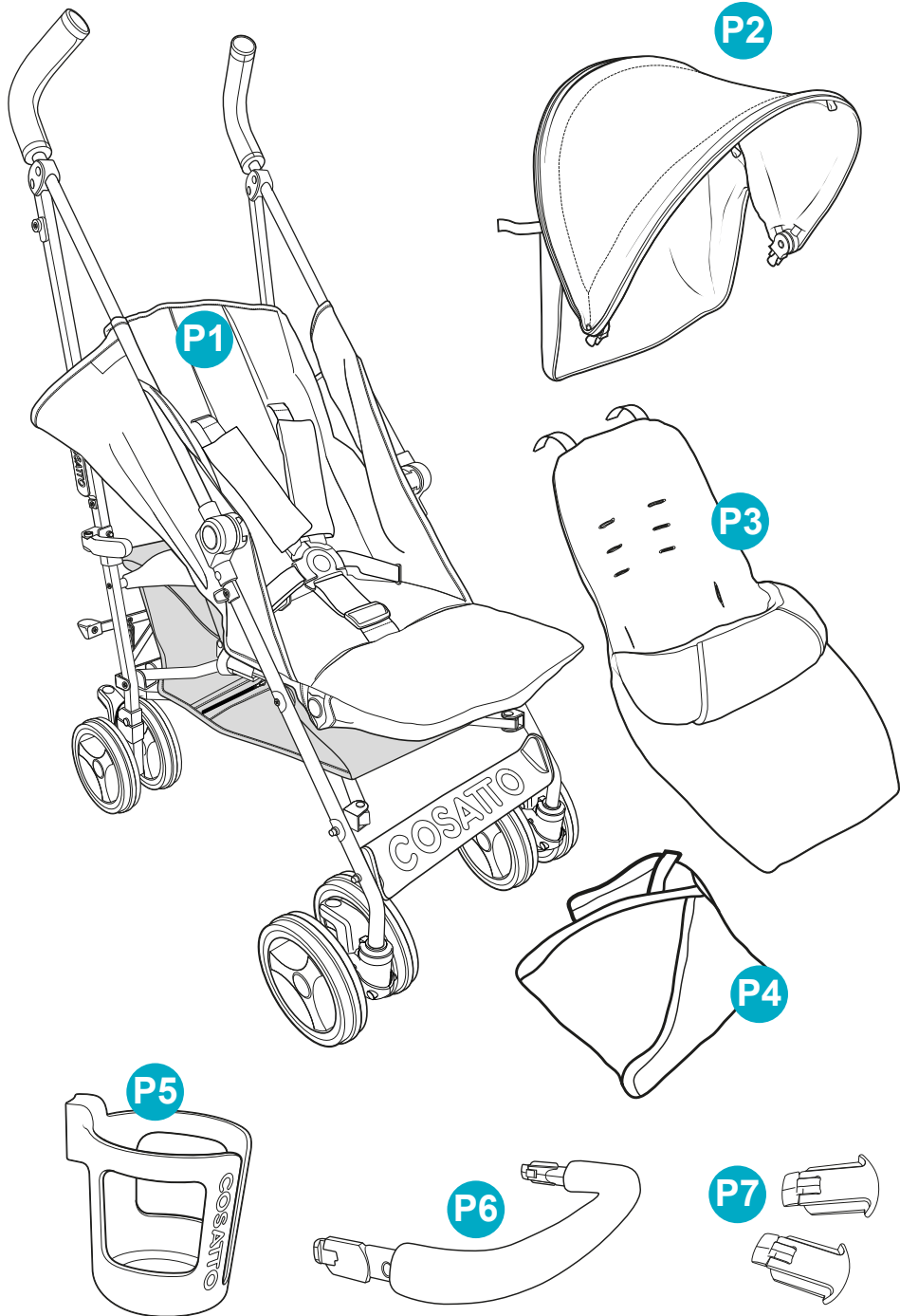
29- Encaje:

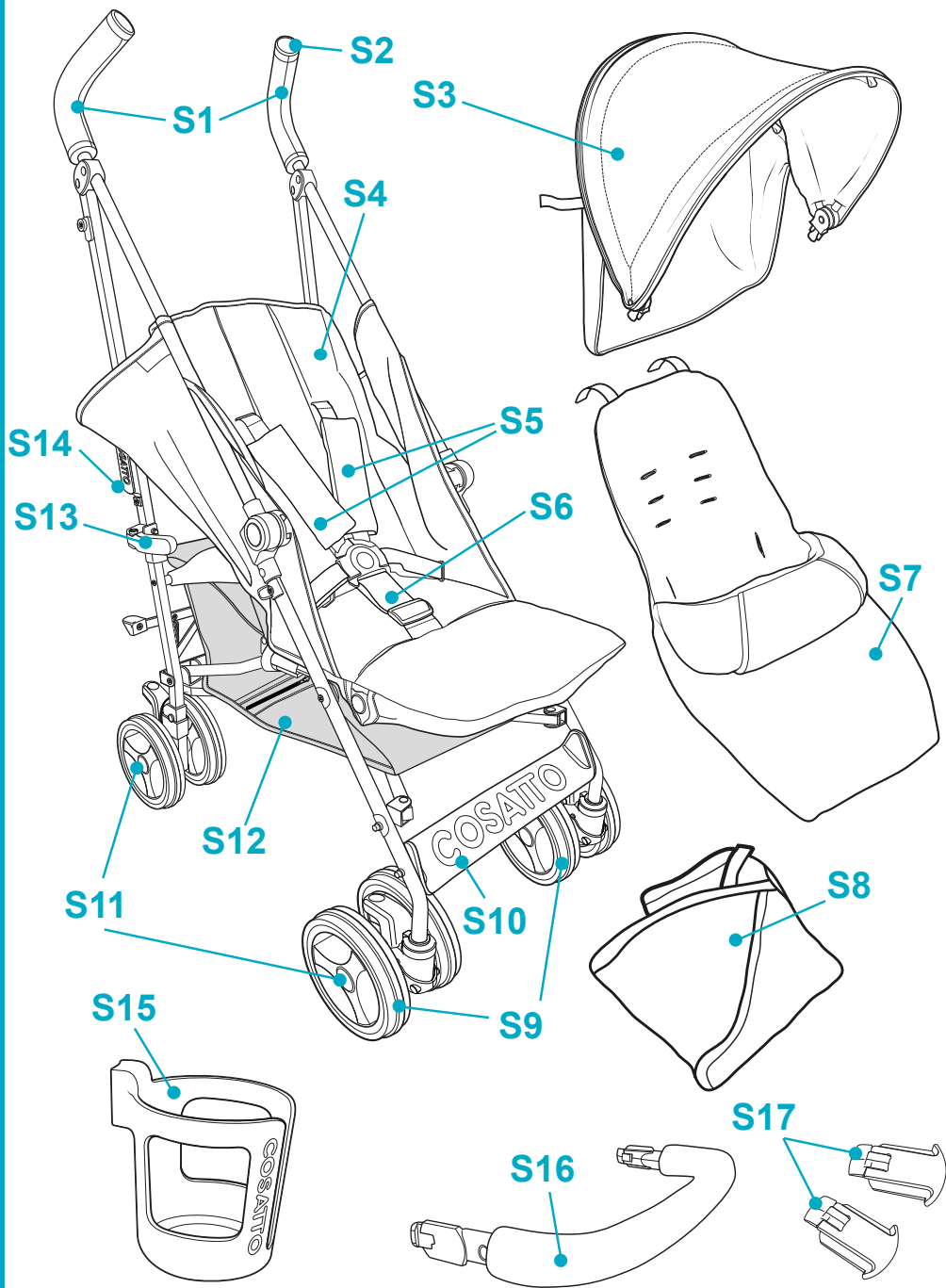
30- Extracción:

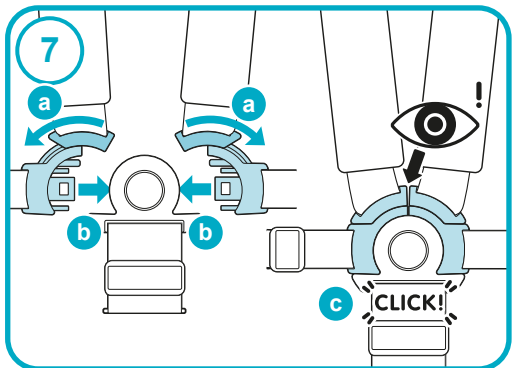
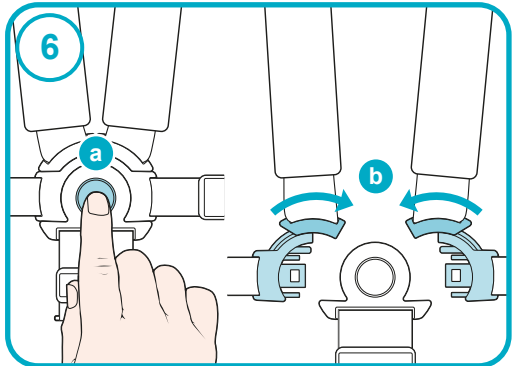
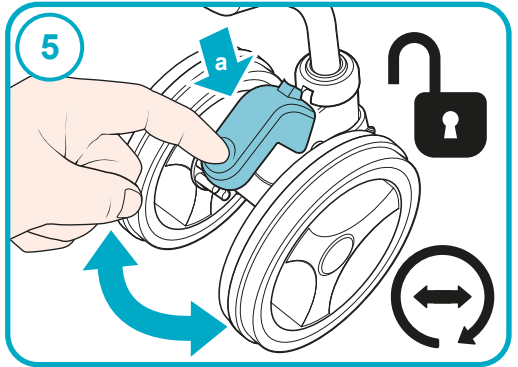
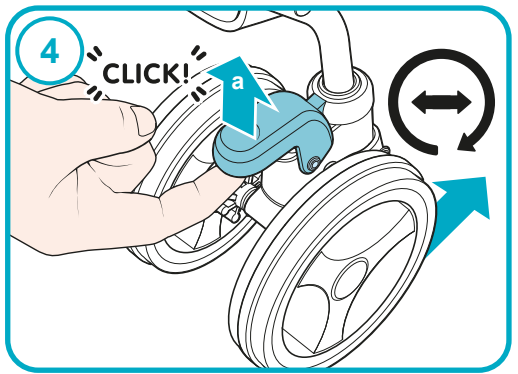
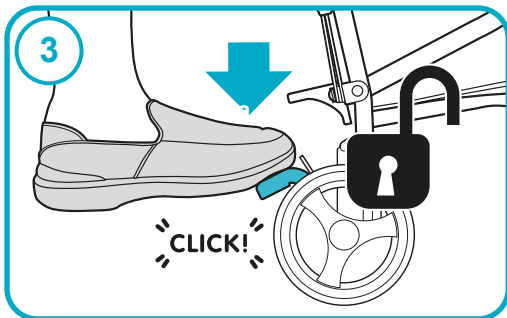
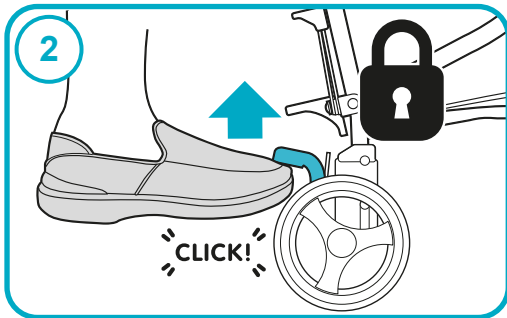
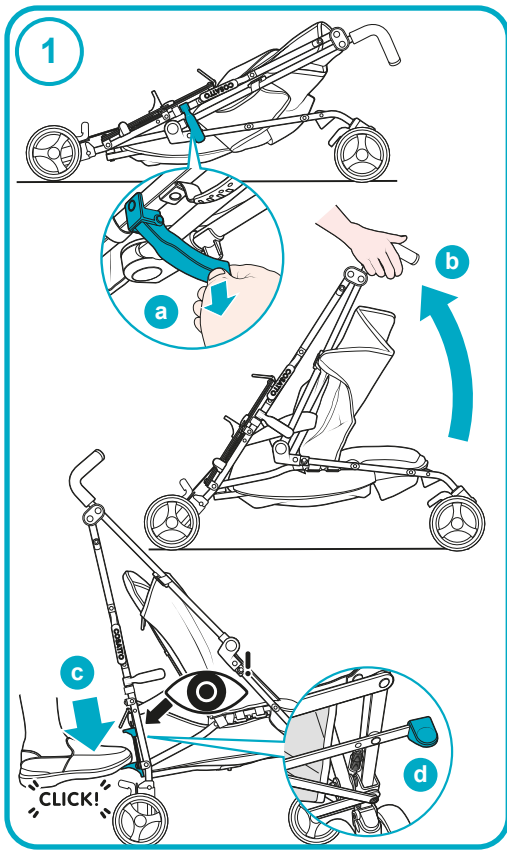
Tapa de la barra de protección

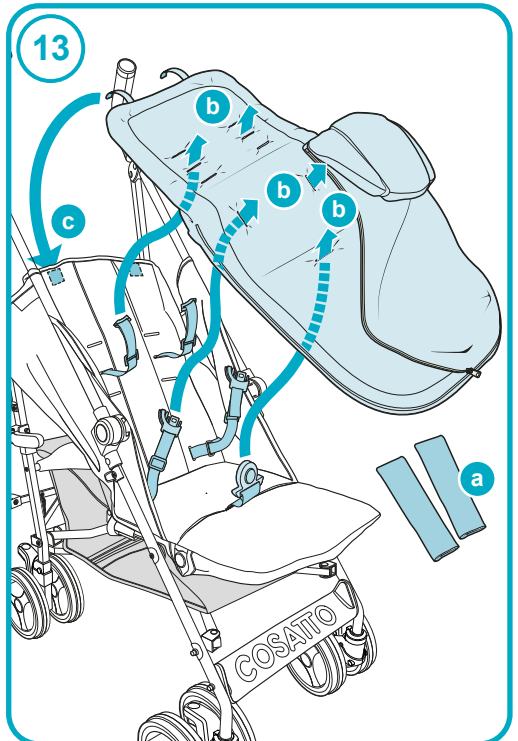
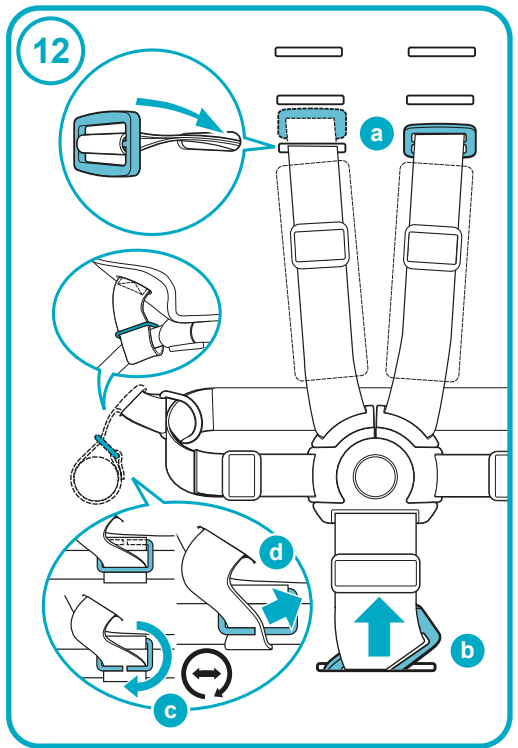
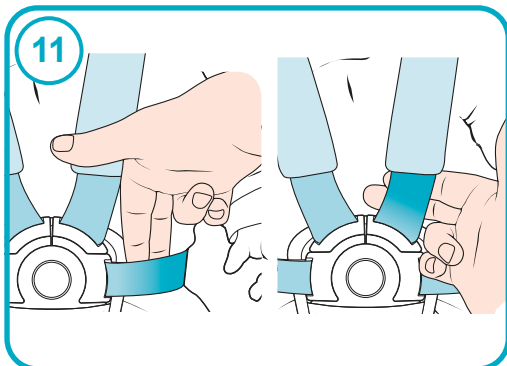
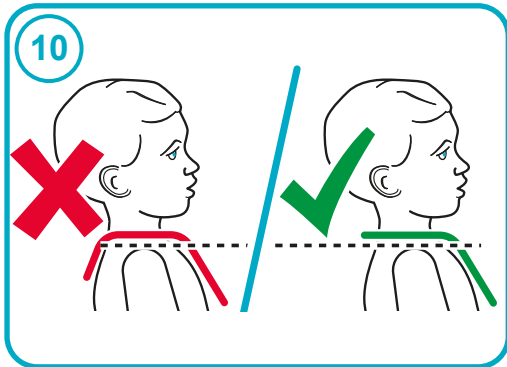
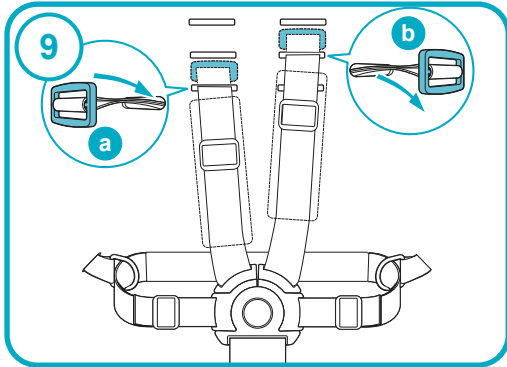
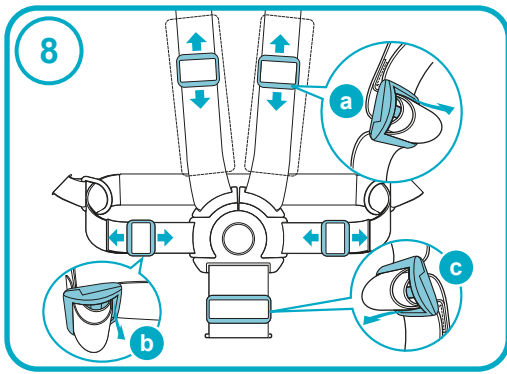
31- Encaje:

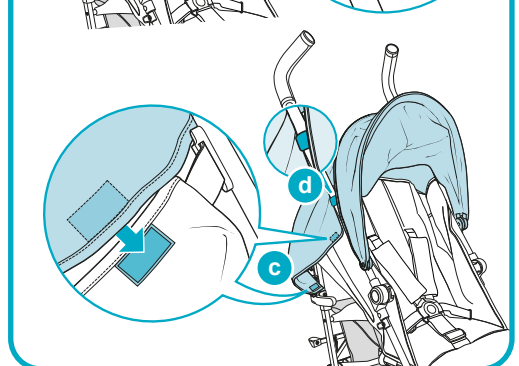
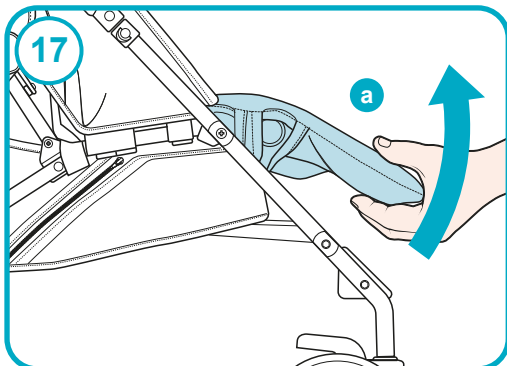
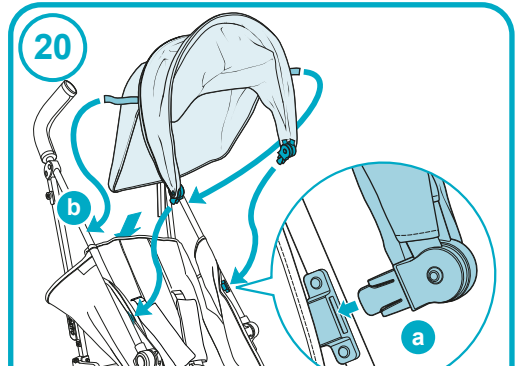
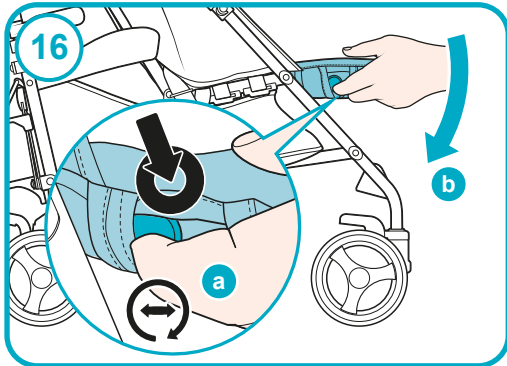
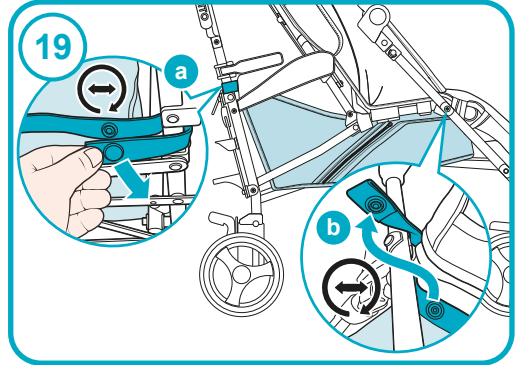
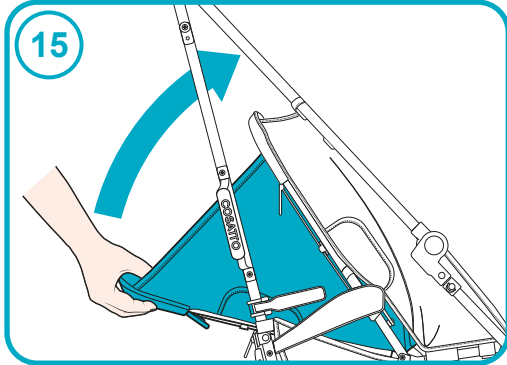
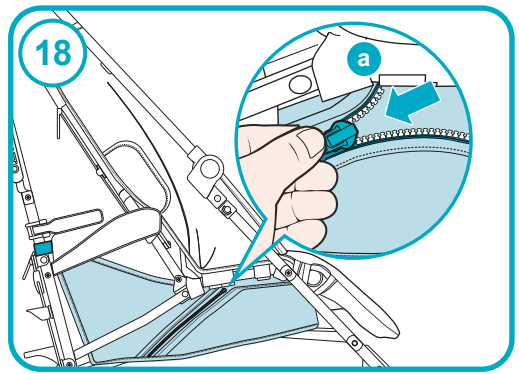
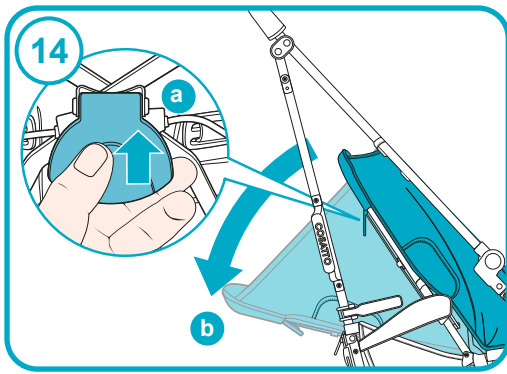
32- Extracción:

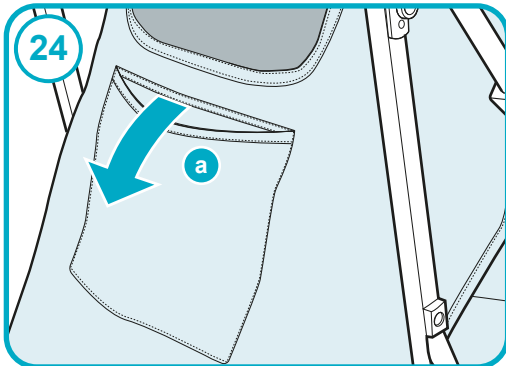
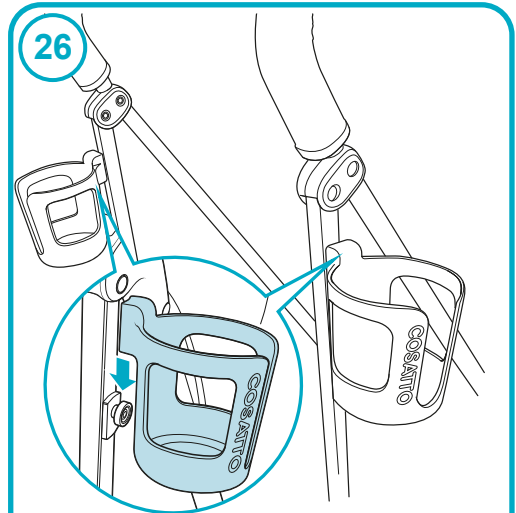
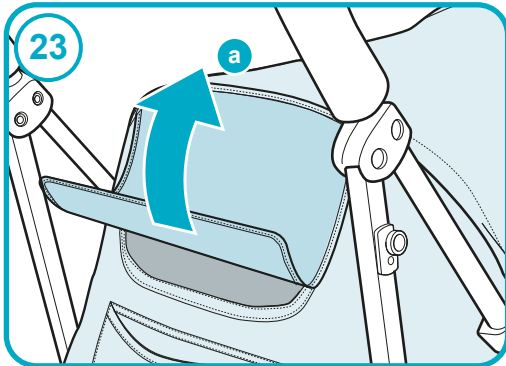
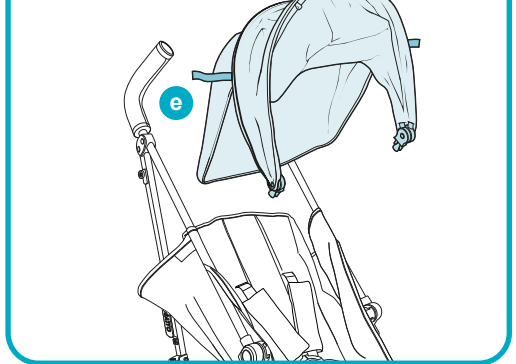
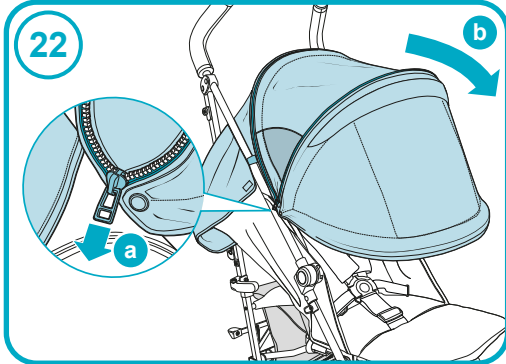
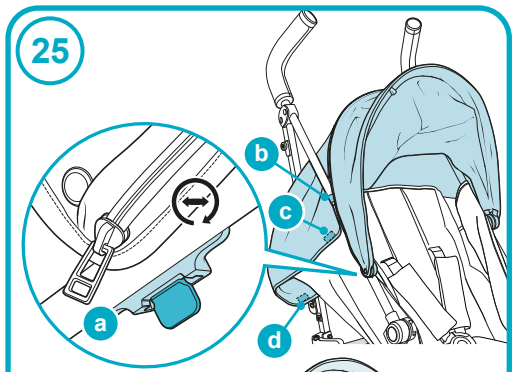
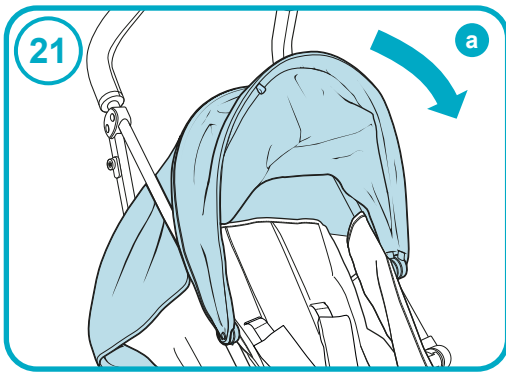


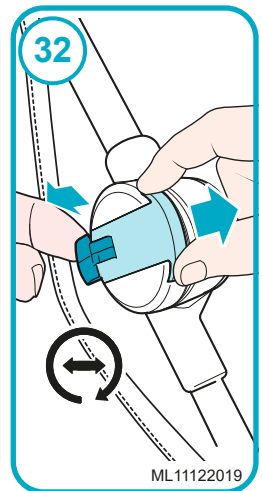
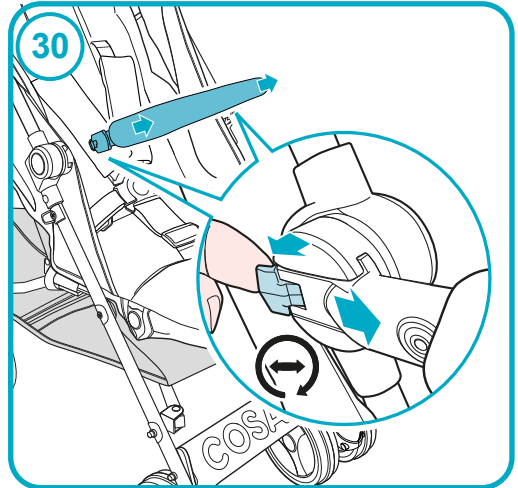
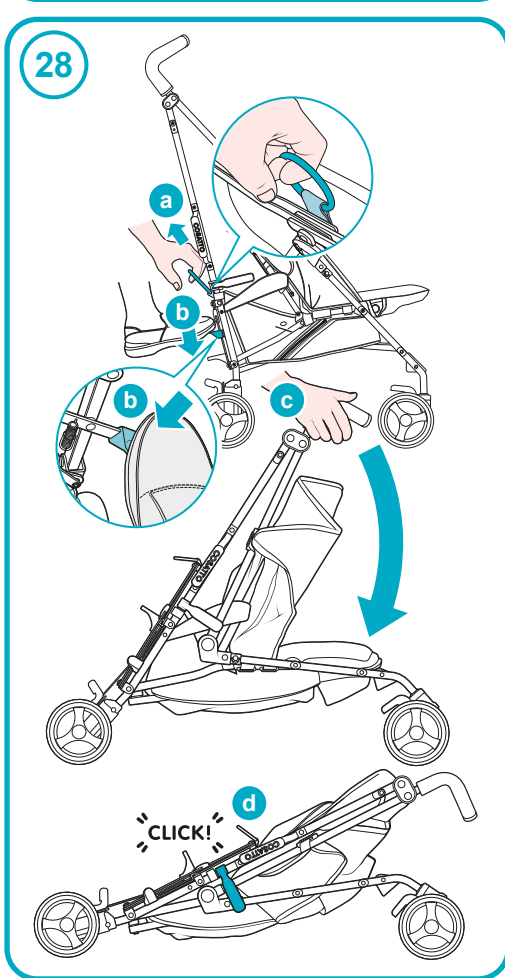
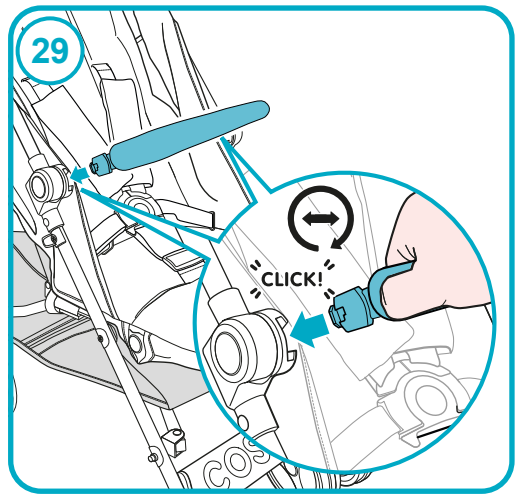
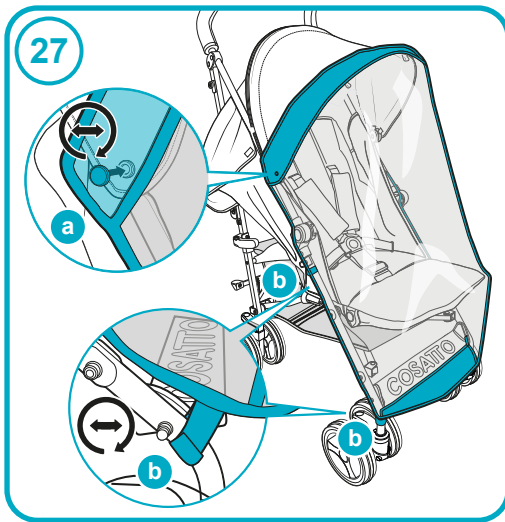














max 25 kg

Right by your Side

Landline: Go freephone fabulous on 0800 014 9252*

Mobile: Ring 0333 323 1729

International: +44 120 486 1007

Email: cuddle@cosatto.com

Letter: Cosatto Limited, Bentinck Mill, Bentinck Street,
Farnworth, Bolton, Lancs, BL4 7EP, England.

*calls from BT landlines are free but calls from mobiles
and other networks may vary.

All the design and trademarks contained herein are the
property of Cosatto Limited. No part of this document may
be reproduced without the permission of Cosatto Limited.

www.cosatto.com