



EN Please read this manual carefully before using the product. Please follow all instructions in this manual.
KEEP THE MANUAL FOR FUTURE REFERENCE!

DE Bitte lesen Sie vor Gebrauch des Produktes die Bedienungsanleitung sorgfältig durch.
WICHTIG FÜR SPÄTERES NACHSCHLAGEN AUFBEWAHREN!

NL Lees deze handleiding voor gebruik van het product. Volg alle instructies in deze handleiding. BEWAAR DE HANDLEIDING VOOR DE GEHELE LEVENSDUUR VAN HET PRODUCT.

FR S'il vous plaît lire ce manuel avant l'utilisation du produit. S'il vous plaît suivre toutes les instructions de ce manuel. GARDEZ LES INSTRUCTIONS POUR L'UTILISATION DU PRODUIT!

ES Por favor, lea este manual cuidadosamente antes de la operación del producto. Por favor, siga todas las instrucciones de este manual. MANTENGA ESTE MANUAL DURANTE TODO EL PERIODO DE EXPLOTACIÓN DEL PRODUCTO!

IT Legga attentamente questo manuale prima di usare il prodotto. Per favore, segua tutte le indicazioni del manuale. CONSERVI IL MANUALE DURANTE TUTTO IL PERIODO DELL'ESPLORAZIONE DEL PRODOTTO!

P Leia atentamente este manual antes de utilizar o produto. Siga as instruções. CONSERVE O MANUAL DURANTE O TEMPO DE VIDA DO PRODUTO!

RU Внимательно прочтите это руководство перед эксплуатацией изделия. Пожалуйста, следуйте всем указаниям данного руководства. СОХРАНИТЕ РУКОВОДСТВО В ТЕЧЕНИЕ ВСЕГО СРОКА ЭКСПЛУАТАЦИИ ИЗДЕЛИЯ!

AE صورة نصاب للأطفال يرجى اتباع جميع. يرجى قراءة هذا الدليل قبل استخدام المنتج. احتفظوا بالتعليمات في هذا الدليل بالدليل خلال الفترة كلها لاستخدامكم للمنتج!

CN 使用本产品前请仔细阅读使用说明书。请按说明书的步骤进行操作。在使用本产品时，请保存本使用说明书。

POLINI HOME



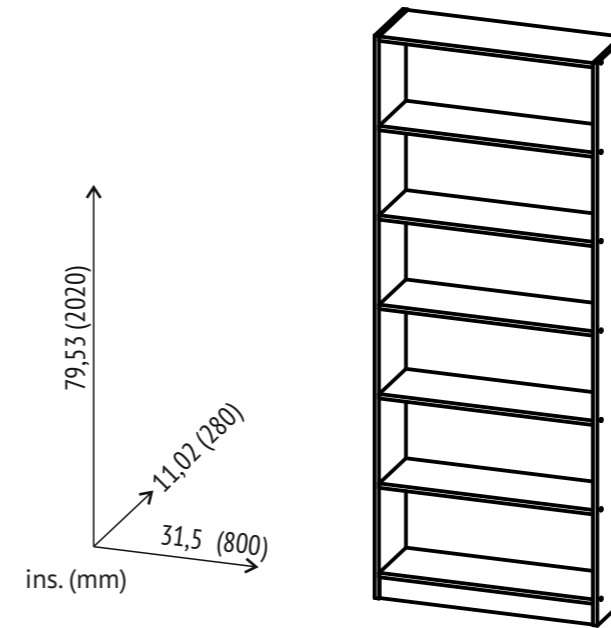
polini-kids.de



polini-rus.ru



poliniglobal.com



POLINI Home Smart

EN Shelving unit Polini Home Smart Vertical, 6 sections, 80x28x202 cm

DE Regal Polini Home Smart Vertikale, 6 Sektionen, 80x28x202 cm

NL Rack Polini Home Smart Verticaal, 6 secties, 80x28x202 cm

FR Étagère Polini Home Smart Verticale, 6 sections, 80x28x202 cm

ES Estantería Polini Home Smart Vertical, 6 secciones, 80x28x202 cm

IT Scaffalatura Polini Home Smart Verticale, 6 sezioni, 80x28x202 cm

P Estante Polini Home Smart Vertical, 6 secções, 80x28x202 cm

RU Стеллаж Polini Home Smart Вертикальный, 6 секций, 80x28x202 см

AE رف Polini Home Smart أقسام ٦ عمودي، 80x28x202 cm

EN Produced by: VOTKINSK INDUSTRIAL COMPANY JSC, Industrial area, Sovetskaya Str., Elektrogorsk, Moscow region, Russia, 142531

DE Hergestellt von: VOTKINSK INDUSTRIEUNTERNEHMEN AG, 142531, Russland, Moskauer Gebiet, Stadt Elektrogorsk, Sowjetskaja Straße, Industriezone

NL Geproduceerd door: OAO "VOTKINSKAJA PROMYSILENNAJA KOMPANIJA" Russische Federatie, 142531, Region Moscou, Elektrogorsk, Sovetskaja straat, Promzona (industriële gebied)

FR Produit par: JSC "VOTKINSK INDUSTRIAL COMPANY", Russie, 142531, région de Moscou, Elektrogorsk, Sovetskaya Rue, zone industrielle.

ES Producido por: SRL "VOTKINSKAYA PROMYSHLENNAYA COMPANIYA", Rusia, 142531, región de Moscú., Elektrogorsk, calle Sovetskaya, área industrial.

IT Prodotto: S.p.a. del tipo aperto "VOTKINSKAYA PROMYSHLENNAYA KOMPANIYA", Russia, 142531, la regione di Mosca, città Elektrogorsk, str. Sovetskaya, zona industriale

P Produzido por: EMPRESA INDUSTRIAL VOTKINSKAYA, S.A., Zona Industrial, Rua Sovetskaya, 142531 - Elektrogorsk, Região de Moscovo, Rússia

RU Произведено: ОАО "ВОТКИНСКАЯ ПРОМЫШЛЕННАЯ КОМПАНИЯ", Россия, 142531, Московская обл., г. Электрoгoрск, ул. Советская, промзона

AE ١٤٢٥٣١ روسيا، "الصناعية فوكتينسك شركة" م.م.د. ش: الإنتاج تم المنطقة الصناعية المنطقة سوفيتسكايا، شارع إيليكتروغورسك، م.موسكو، منطقة

CN 制造:沃特金斯金工业股份公司,邮政编码142531, 俄罗斯莫斯科州埃列克特洛戈尔斯克市

Legal address: VOTKINSK INDUSTRIAL COMPANY JSC 2, Rechnaya Str., Votkinsk, Russia, 427430

Unternehmenssitz: VOTKINSK INDUSTRIEUNTERNEHMEN AG 427430, Russland, Votkinsk, Rechnaya Strasse 2

Wettelijk adres: OAO "VOTKINSKAJA PROMYSILENNAJA KOMPANIJA" 427430, Russische Federatie, Votkinsk, Retsjnaja straat, 2

Adresse légale: JSC "VOTKINSK INDUSTRIAL COMPANY", Russie, 427430, ville de Votkinsk, Rechnaya Rue, 2

Domicilio legal: SRL "VOTKINSKAYA PROMYSHLENNAYA COMPANIYA", Rusia, 427430, Votkinsk, calle Rechnaya, 2

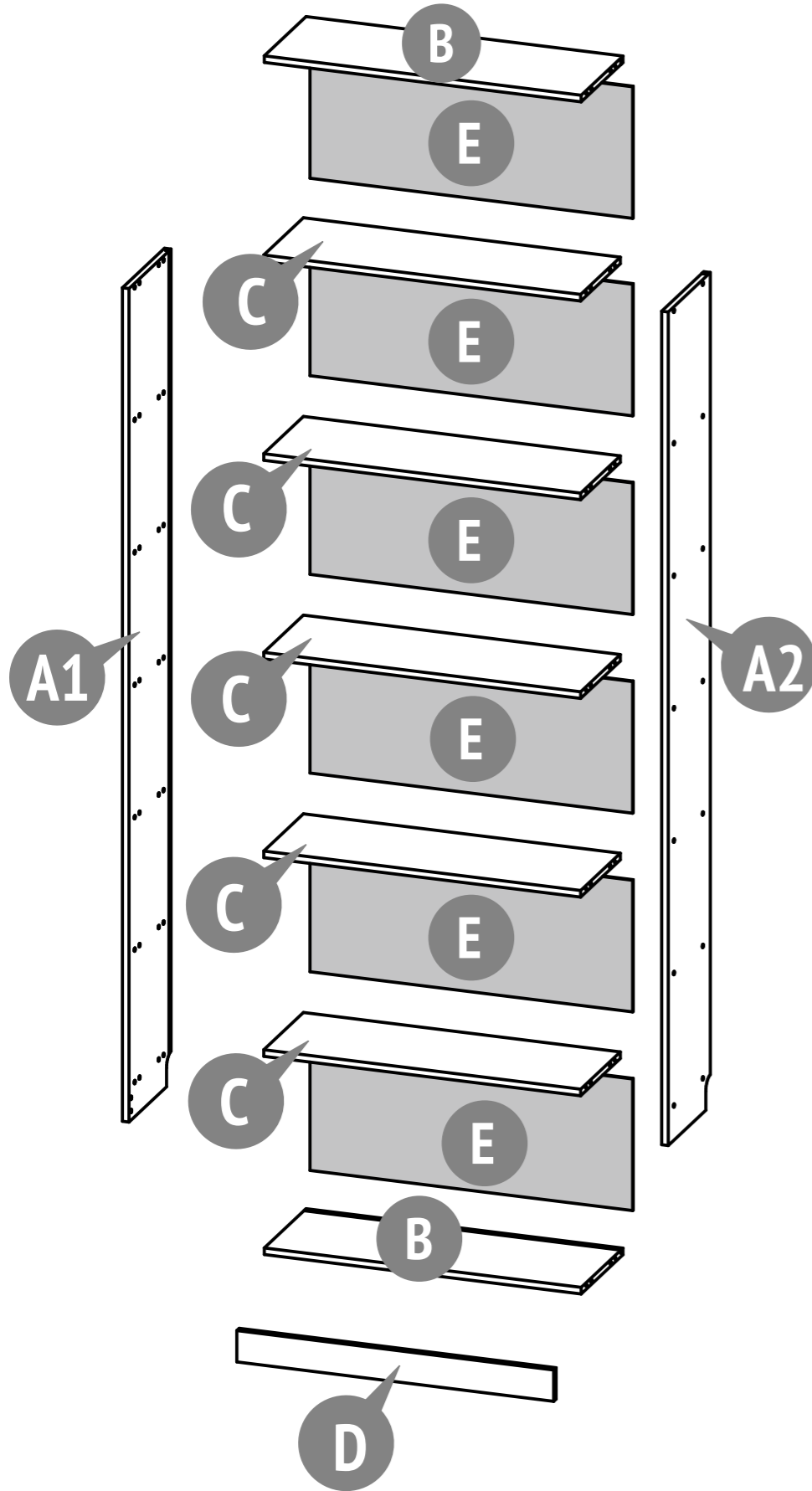
L'indirizzo giuridico: S.p.a. del tipo aperto "VOTKINSKAYA PROMYSHLENNAYA KOMPANIYA", Russia, 427430, città Votkinsk, str. Rechnaya 2

Endereço comercial: EMPRESA INDUSTRIAL VOTKINSKAYA, S.A., Rua Rechnaya 2, 427430 - Votkinsk, Rússia

Юридический адрес: ОАО «ВОТКИНСКАЯ ПРОМЫШЛЕННАЯ КОМПАНИЯ» 427430, Россия, г. Воткинск, ул. Речная 2

٤٢٧٤٣٠ روسيا، "الصناعية فوكتينسك شركة" م.م.د. ش: القانوني العنوان ٢ ريجنابا، شارع فوكتينسك، مدينة

法定地址: 沃特金斯金工业股份公司,邮政编码427430, 俄罗斯沃特金斯克市大河街2号



AE متطلبات الهندسة الوفائية، الاحتفاظ، والاستخدام

1. قراءة بعناية متطلبات دليل الاستخدام.
2. الحفاظ على المنتج من الصدمات والأضرار الميكانيكية.
3. يرجى التأكد من صحة وموثوقية التركيب للمنتج وفقاً لمتطلبات هذا الدليل قبل الاستخدام لتجنب الإصابة.
4. يجب أن يتم تخزين المنتج في الداخل في درجة حرارة أقل من C وليس $+30^{\circ}$ إلى 70% درجة مئوية والرطوبة النسبية من $+40^{\circ}$ أعلى من نظيفة وناعمة.
5. ينصح بمسح المنتج بقطعة قماش مبللة، ثم مسحه بقطعة قماش جافة.
6. التدفئة الكهربائية، التدفئة لا ترتب وحدات الرفوف بالقرب من مصادر الحرارة، قد تؤدي إلى النار(الغازية وما إلى ذلك).
7. يجب فحص تثبيت جميع الموصلات بانتظام من أجل الرخاوة.
8. لا تستخدم المنتج إذا فقدت بعض التفاصيل أو مكسورة.
9. اتصل بالجهة المصنعة أو البائع لقطع الغيار، لا تستخدم قطع الغيار غير الأصلية.

الصانع الضمان

1. المصنع المنتج يضمن توافق المنتج لمتطلبات الوثائق التنظيمية بشرط التزام المستهلك لشروط الحفظ، النقل، الاستخدام والتركيب العمر هو ٨٢ سنوات.
2. فترة الضمان للمنتج: ٢٤ - ٣٠ شهر.
3. إذ وجدت خلل، فعليك أن تقوم بإخبار. يتم استبعاد أي خلل مجاناً خلال فترة الضمان.
4. تبقى مسألة إصلاح المنتج أو توريد قطع الغيار وفقاً للشركة المصنعة على الفور لتقدير الشركة المصنعة.
5. الانتهاك يؤدي إلى. هذا المنتج غير مناسب للاستخدام التجاري أو الصناعي. انخفاض فترة الضمان.
6. يغطي الضمان فقط المادة أو خلل التصنيع، ولا تغطي خدمة الضمان اهتراء الأجزاء أو الأضرار الناجمة عن استخدام غير سليم، استخدام القوة أو التدخل دون تشاور مسبق مع قسم خدماتنا.
7. يرجى الاحتفاظ بالتغليف الأصلي خلال فترة الضمان لضمان النقل الآمن للمنتج في. لا ترسل المادة إلى قسم خدمتنا بدون تغليف. حالة عودته

شهادة القبول

تم صنعه وقبوله وفقاً لمتطلبات الإلزامية للمعايير، ووفقاً المنتج رقم لوثائق التقنية الحالية، وتم الاعتراف به جاهزاً للاستعمال

ممثل ضبط الجودة

من قام بالتغليف

تاريخ الصنع

عنوان لإصلاح، استبدال الأجزاء ومكونات المنتجات خلال فترة الضمان

Polini GmbH
Dieselstraße 2, 40721 Hilden, Deutschland
tel.: +49 800 7245184, e-mail: info@polinigroup.de

تاريخ البيع

ختم المنظمة التجارية

CN 安全注意事项、存储和使用说明

1. 应认真阅读本使用手册要求。
2. 防止产品受到冲击和机械损伤。
3. 为了避免消费者受伤，使用前请确认产品装配是否正确可靠，与本使用手册要求符合。
4. 产品应存放在室内，温度不得低于 $+2^{\circ}$ C且不得高于 $+40^{\circ}$ C，相对湿度为45%至70%。
5. 推荐用潮湿抹布擦净产品和用软抹布擦干。
6. 请勿将搁架单元靠近热源（电，燃气加热等），否则可能会引起火灾。
7. 应定期检查所有连接器的固定是否松动。
8. 如果某些细节遗漏或损坏，请勿使用该产品。
9. 请勿使用非原始备件。请与制造商或代理商联系以获取备件。

生产厂家保证

1. 在用户遵守存储、运输、使用和装配要求条件下，厂家保证产品符合标准。
2. 产品使用寿命为8年。
3. 产品保修期为24个月。
4. 在保修期内免费保修。发现损坏时需要立即通知厂家。在产品修理或供应配件问题上厂家自己斟酌处理。
5. 本产品不适用于商业或工业用途。违反本要求会缩短保修期。
6. 在保修期间，因材料或产品本身的缺点造成损坏，将给予免费修理。配件磨损或由于使用不当、未经我们的售后服务部门认可的不正当使用造成的损坏，不在保修范围内。
7. 请在保修期内保留原包装，以便发生退货情况时，可以安全运输产品。不要把散装的产品发到服务部门！

合格证

第_____号产品是根据国家标准，现行技术文件要求制造。被认定适于使用

质检部代表_____

制造日期_____

包装人员_____

保修期内的维修和零件更换请联系以下地址：

进口商联系地址：宁波市斯凯特进出口有限公司
浙江省余姚市南兰江东路121号电话:057462757308

销售日期_____

销售单位印章_____

PR Requisitos de segurança e regras de conservação e utilização

1. Familiarize-se com as especificações deste manual de instruções.
2. Proteja o produto de impactos e danos mecânicos.
3. Para a evitar lesões, antes de utilizar o produto, verifique a respectiva exactidão e fiabilidade de acordo com os requisitos deste manual.
4. O produto deve ser armazenado em local fechado a uma temperatura abaixo de +2°C e não acima de +40°C e humidade relativa do ar de 45 a 70%.
5. Recomenda-se a limpeza do produto com um pano húmido e, de seguida, com um pano macio e limpo.
6. Não organizar as estantes perto das fontes de calor (aquecimento eléctrico, a gás, etc.), pode levar ao fogo.
7. É necessário verificar regularmente a confiabilidade da fixação de todos os elementos de conexão.
8. Não utilize o produto em caso de omissão ou avaria de alguns detalhes.
9. Não utilize peças de reposição não originais- contacte o fabricante ou revendedor para peças de reposição.

Garantia do fabricante

1. A empresa/fabricante garante que o produto se encontra em conformidade com os requisitos dos documentos normativos sobre a condição de que o consumidor respeita as regras de armazenamento, transporte, utilização e montagem.
2. A vida útil do produto é de 8 anos.
3. O período de garantia do produto é de 24 meses.
4. Durante o período de garantia, os defeitos são solucionados gratuitamente. Assim que o defeito for detectado, o consumidor deve informar imediatamente o fabricante. A decisão sobre a reparação do produto ou fornecimento de peças sobressalentes fica a critério do fabricante.
5. Este produto não é indicado para uso comercial ou industrial. A violação desta regra conduz a um corte no período de garantia.
6. A garantia cobre apenas o material ou os defeitos de fabrico. Não estão cobertas pela garantia as peças com sinais de desgaste ou danificação causados pelo uso incorrecto, uso de força ou outras intervenções ocorridas sem consulta prévia do nosso serviço de assistência.
7. Conserve a embalagem original durante o período de garantia para que, em caso de devolução, tenha a possibilidade de usufruir do transporte seguro de mercadorias. Não envie o produto para o serviço pós-venda sem a embalagem!

Certificado de aceitação

Produto # _____ fabricado e promulgado de acordo com os requisitos padrão obrigatórios em vigor e está em conformidade com a documentação de suporte e apto para ser utilizado.

O representante do departamento de controlo de qualidade

Data de fabrico _____

Embalador _____

A reparação, substituição de peças e componentes do produto durante o período de garantia é feita no seguinte endereço:

Polini GmbH
Dieselstraße 2, 40721 Hilden, Deutschland
tel.: +49 800 7245184, e-mail: info@polinigroup.de

Data da venda _____

Carimbo de venda da organização

O fabricante reserva-se ao direito de efectuar pequenas alterações técnicas não mencionadas neste manual.

RU Требования по технике безопасности, правила хранения и эксплуатации

1. Внимательно ознакомьтесь с требованиями настоящего руководства по эксплуатации.
2. Оберегайте изделие от ударов и механических повреждений.
3. Для исключения травмирования, перед началом эксплуатации убедитесь в правильности и надежности сборки изделия в соответствии с требованиями настоящего руководства.
4. Изделие должно храниться в крытых помещениях при температуре не ниже +2°C и не выше +40°C и относительной влажности воздуха от 45 до 70%.
5. Изделие рекомендуется протирать влажной тканью и затем насухо мягкой чистой тканью.
6. Не ставьте стеллаж рядом с источниками тепла (электрическое отопление, газовое отопление и т. д.), так как это может привести к пожару.
7. Необходимо регулярно проверять надежность фиксации всех соединительных элементов.
8. Не используйте изделие, если некоторые детали отсутствуют или сломаны.
9. Не используйте неоригинальные запасные части - обращайтесь за запчастями к производителю или дилеру.

Garantia izgotovitelja

1. Предприятие-изготовитель гарантирует соответствие изделия требованиям нормативных документов при условии соблюдения потребителем правил хранения, транспортирования, эксплуатации и сборки.
2. Срок службы изделия - 8 лет.
3. Гарантийный срок эксплуатации изделия - 24 месяца.
4. В течение гарантийного срока любые дефекты устраняются бесплатно. При обнаружении дефекта Вам необходимо немедленно сообщить об этом производителю. Решение вопроса о ремонте изделия или поставки запасной части остается на усмотрение производителя.
5. Данный продукт не подходит для коммерческого или промышленного использования. Нарушение приводит к сокращению срока гарантии.
6. Гарантия распространяется только на материал или производственный брак. Износ деталей или повреждения, вызванные неправильным использованием, применением силы или вмешательством, которые имели место без предварительной консультации с нашим сервисным отделом, не покрываются гарантийным обслуживанием.
7. Пожалуйста, сохраните оригинальную упаковку на протяжении действия гарантийного срока, чтобы в случае возврата иметь возможность безопасной транспортировки товара. Не отправляйте товар в сервисный отдел без упаковки!

Свидетельство о приемке

Изделие № _____ изготовлено и принято в соответствии с обязательными требованиями стандартов, действующей технической документацией и признано годным для эксплуатации.

Представитель ОТК

Дата изготовления _____

Упаковщик _____

Ремонт, замена деталей и узлов изделия в период гарантийного срока производится по адресу:








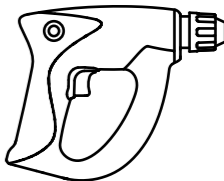
427430, г. Воткинск, ул. Речная 2
СЛУЖБА СЕРВИСА
тел. +7 34145 43625, e-mail: servicevpk@topo.ru

Дата продажи _____

Штамп торгующей организации

Изготовитель оставляет за собой право на внесение незначительных технических изменений, не отраженных в данном руководстве.

Number on the picture Nummer in der Zeichnung Nummer op figuur Nombre à la figure Numero en el dibujo Il numero alla figura Número na figura Номер на рисунке الرقم على الرسمة	Number of parts in the product Stückzahl der Teile im Produkt Aantal componenten in het product Nombre des détails du produit Cantidad de elementos del producto La quantità dei dettagli nel prodotto Quantidade de peças Количество деталей в изделии كمية الأجزاء بالمنتج	Parts description Bezeichnung Onderdelen namen Names des pièces		Nombre de los elementos La nomenclatura dei dettagli Designação das peças Наименование деталей تسمية الأجزاء		Laying Verpackung Pakking Pose	El embalaje Posa Estilo Укладка	ترتيب
		Box / Karton / Plaats / Placer / المكان Lugar / Il posto / Espaço / Место						
1								
A1	1	Side wall Die Seitenwand Paroi latérale Zijwand	Pared lateral Montante laterale Parede lateral Боковая стенка	جدار جانبي		●		
A2	1	Side wall Die Seitenwand Paroi latérale Zijwand	Pared lateral Montante laterale Parede lateral Боковая стенка	جدار جانبي		●		
B	2	Top/Bottom Kappe/Boden Kap/Bodem Chape/Fond	Capucha/Fondo Cappello/Fondo Capa/Fundo Колпак/Дно	القاع الغطاء		●		
C	5	Horizontal wall Horizontale wand Paroi horizontale	Pared horizontal Montante orizzontale Parede horizontal Стенка горизонтальная	جدار أفقي		●		
D	1	Base Basis Basis	Bas e Base Base	Base Цоколь قاعدة		●		
E	6	Back panel (HDF) Rückwand (HDF) Panneau arrière (HDF) El panel trasero (HDF)	Il pannello posteriore (HDF) Painel traseiro (HDF) Задняя панель (ХДФ) اللوحه الخلفية (HDF)			●		
V	1	Set of fittings Beschläge Hang-en-sluitwerk Lot quincaillerie	Conjunto de acessórios Kit di forniture Conjunto de accesorios Комплект фурнитуры	مجموعة الأكسسوارات		●		

Required tools: Erforderliche Werkzeuge: Benodigd gereedschap: Outils nécessaires pour le montage:		Herramientas necesarias: Attrezzi necessari: Ferramentas necessárias: Необходимые инструменты:	الأدوات المطلوبة
			
			
			Ø 5/16 " (8 mm) Ø 1/8 " (3 mm)

O fabricante reserva-se ao direito de efectuar pequenas alterações técnicas não mencionadas neste manual.

001

28 x 

Confirmat screw 7 x 50
Confirmat Schraube 7 x 50
Confirmate Schroef 7x50
Vis 7 x 50
El tornillo de rosca gruesa 7 x 50
Il vito confirmato 7 x 50
Parafuso confirmat 7 x 50
Винт-конфирмат 7 x 50
7 x 50 برغي الخشب (الأوروبي)

002

32 x 


Dowel 8 x 30
Holzdübel 8 x 30
Pluggen 8x30
Cheville 8 x 30
La clavija 8 x 30
La spina 8 x 30
Cavilha 8 x 30
Шкант 8 x 30
دسار 8 x 30

003

2 x 

Screw 4 x 13
Holzschraube 4 x 13
Schroef 4x13
Vis 4 x 13
El tornillo 4 x 13
La vite 4 x 13
Parafuso 4 x 13
Шуруп 4 x 13
فلاووظ 4 x 13

004

17 x 

Conical Washer
Kegelfanne
Conische wasmaschine
Rondelle conique
Arandela cónica
Rondella conica
Arruela cónica
Шайба коническая
حلقة مخروطية

005

6 x 

Bearing
Fuß
Drukklager
Butée
Parada
Cuscinetto
Rolamento
Подпятник
لمحة

006

28 x 

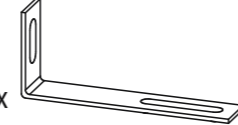
Protective cap
Abdeckkappe
Afsluitdop
Bouchon
La tapa del tornillo de rosca gruesa
Il tappo di chiusura per il confirmato
Tampão para os parafusos confirmat
Заглушка
برغي الخشب غطاء
رررر

007

16 x 


Rear wall mounting
Rückwandbefestigung
Achterwand montage
Fixateur de la paroi arrière
La lengüeta de la parte posterior de la pared
Il fissatore della parete posteriore
Fixador de parede traseira
Фиксатор задней стенки
مثبت الجدار الخلفي

008

2 x 

Fastening corner
Befestigungecke
Bevestiging hoek
Equerre murale
Rincón para fijación
Angolo per il fissaggio
Canto para fixação
Уголок крепежный
الزاوية لتثبيت
固定角

009

12 x 

Nail
Nagel
Spijker
Le clou
El clavo
Chiodo
Prego
Гвоздь
مسما

010

15 x 

Screw 3 x 20
Holzschraube 3 x 20
Schroef 3x20
Vis 3 x 20
El tornillo 2 x 20

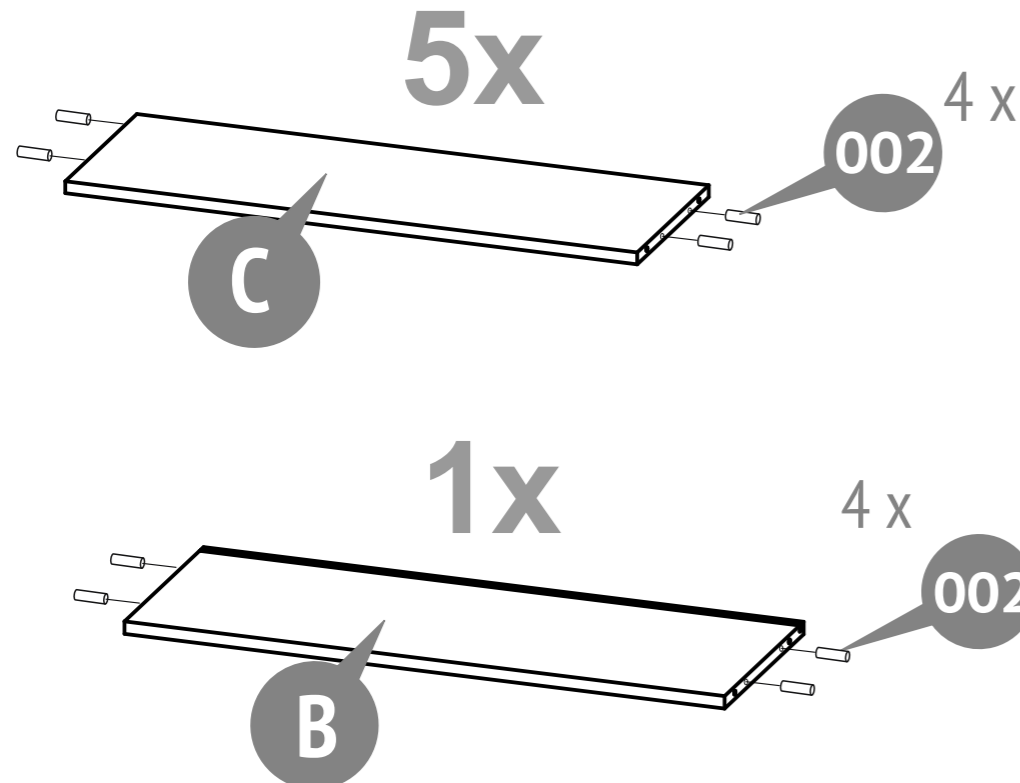
La vite 3 x 20
Parafuso 3 x 20
Шуруп 3 x 20
فلاووظ 3 x 20

011

2 x 

Screw connection
Schraubverbindung
Koppeling
Vis à hublot
Conexión de tornillos
Viti di collegamento
Ligação de parafusos
Стяжка
المسمار اتصال

1



ES Requerimientos de seguridad, reglas de almacenamiento y operación

1. Por favor, lea cuidadosamente los requerimientos de este manual.
2. Proteja el producto de golpes y daños mecánicos.
3. Para evitar lesiones, antes del uso, se asegura en la corrección y la fiabilidad del conjunto del producto según los requerimientos de este manual.
4. El producto debe almacenarse en espacios cerrados a una temperatura no menos de +2°C y no por encima de +40°C y una humedad relativa de 45 a 70%.
5. Se recomienda limpiar el producto con un paño húmedo y luego secarlo con un paño suave y limpio.
6. No coloque las estanterías cerca de las fuentes de calor (calefacción eléctrica, de gas, etc.), puede provocar un incendio.
7. Es necesario comprobar periódicamente la fiabilidad de la fijación de todos los elementos de conexión.
8. No utilice el producto si algunos detalles se pierden o se rompen.
9. No utilice piezas de repuesto no originales: póngase en contacto con el fabricante o distribuidor para obtener las piezas de repuesto.

La garantía del fabricante

1. El fabricante garantiza que el producto cumple con los requerimientos de los documentos normativos con sujeción a las reglas del almacenamiento, transporte, operación y montaje.
2. La vida de servicio del producto es de 8 Años.
3. El periodo de garantía del producto - 24 meses.
4. Durante el periodo de garantía, cualquier defecto se elimina de forma gratuita. Si Usted descubre un defecto, por favor, notifica al fabricante inmediatamente. El fabricante debe decidir por sí mismo, si es necesario a reparar el producto o suministrar las piezas de recambio.
5. Uso comercial o industrial de este producto es prohibido. Violación de la regla conduce a una reducción en el periodo de garantía.
6. La garantía cubre solo los materiales o defecto de fabricación. Las piezas desgastadas o dañadas por el uso incorrecto, el uso de la fuerza o intervención que se llevó a cabo sin consulta previa con nuestro departamento de servicio no está cubierto por la garantía.
7. Por favor, mantenga el embalaje original durante el periodo de la garantía, para que en caso de devolución sea posible asegurar el transporte del producto. ¡No envíe el producto al departamento de servicio sin embalaje!

Certificado de recepción

El producto # _____ es fabricado y recibido según los requerimientos obligatorios de las normas, la documentación técnica actual y es declarado apto para la explotación.

El representante de DCT

Fecha de fabricación _____

Empacador _____

La reparación, el reemplazo de piezas y componentes del producto, durante el periodo de garantía, se realiza en la dirección:

Polini GmbH
Dieselstraße 2, 40721 Hilden, Deutschland
tel.: +49 800 7245184, e-mail: info@polinigroup.de

Fecha de venta _____

El estampo de la organización de comercio

IT Le richieste della sicurezza, le regole della conservazione e l'esplorazione

1. Legga attentamente le indicazioni del manuale presente.
2. Premunisca il prodotto dai colpi e le rotture meccaniche.
3. Per escludere i traumi prima di cominciare ad usare il prodotto guardi se il prodotto sia messo ed installato correttamente e sicuramente secondo le esigenze del manuale presente.
4. Il prodotto deve essere conservato negli spazi chiusi alla temperatura non meno di +2°C e non superiore a +40°C e l'umidità relative dell'aria da 45 a 70%.
5. Si raccomanda di pulire il prodotto con la stoffa umida e poi con la stoffa secca e pulita.
6. Non disporre le scaffalature vicino alle fonti di calore (riscaldamento elettrico, a gas e così via), può portare al fuoco.
7. È necessario verificare regolarmente che tutti gli elementi di collegamento siano fissati correttamente.
8. Non utilizzare il prodotto se alcuni dettagli sono mancati o rotti.
9. Non usare i pezzi di ricambio non originali - per i pezzi di ricambi contattare il produttore oppure il rivenditore autorizzato.

La garanzia del produttore

1. La fabbrica produttore garantisce la conformità del prodotto alle esigenze dei documenti normativi a condizioni che il consumatore segua le regole della conservazione, la trasportazione, l'esplorazione e l'installazione.
2. La durata del prodotto è di 8 Anni.
3. Il periodo della garanzia dell'esplorazione del prodotto è 24 mesi.
4. Durante il periodo della garanzia tutti i difetti vengono eliminate gratis. Nel caso se abbia trovato un difetto bisogna comunicarne subito al produttore. La decisione della questione della riparazione o del consegna del pezzo di ricambio è alla responsabilità del produttore.
5. Il prodotto non conviene per l'usanza commerciale o industriale. La trasgressione provoca la riduzione del periodo della garanzia.
6. La garanzia tocca soltanto il materiale o il difetto della produzione. L'amortizzazione dei dettagli oppure le rotture causate dell'usanza incorretta, l'usare di troppa forza o l'esplorazione incorretta senza la consulenza primaria con il nostro dipartimento di servizio, non vengono coperte dal servizio della garanzia.
7. Per favore, conserva l'imballaggio originale durante tutto il periodo della garanzia per avere la possibilità di trasportare il prodotto al modo sicuro nel caso del rimborso. Non mandi il prodotto al dipartimento di servizio senza l'imballaggio!

Il certificato dell'accettazione

Il prodotto # _____ è prodotto ed accettato secondo le esigenze degli standard in vigore, la documentazione tecnica valida ed è nominato buono per l'esplorazione.

Il rappresentante dell'OTK (il comitato del controllo)

La data della produzione _____

L'imballatore _____

La riparazione, il ricambio dei pezzi e dettagli del prodotto durante il periodo della garanzia si fa all'indirizzo:

Polini GmbH
Dieselstraße 2, 40721 Hilden, Deutschland
tel.: +49 800 7245184, e-mail: info@polinigroup.de

La data della vendita _____

La stampa dell'organizzazione venditore

El fabricante reserva el derecho de realizar cambios técnicos menores que no están reflejados en este manual.

Il produttore ha il diritto di fare i piccoli cambi tecnici non descritti nel manuale presente.

NL Veiligheidseisen, opslag- en de exploitatie-regels

1. Lees aandachtig de voorschriften van deze handleiding.
2. Houd het product tegen schokken en mechanische schade.
3. Om de schade op te heffen, voor het gebruiken controleer de juistheid en betrouwbaarheid van het productassemblage in overeenstemming met deze handleiding.
4. Het produkt moet worden opgeslagen in gesloten ruimtes bij een temperatuur niet lager dan + 2°C en niet boven +40°C en een relatieve vochtigheid van 45 tot 70%.
5. Het product wordt aanbevolen te vegen met een vochtige doek en daarna met een zachte schone doek te drogen.
6. Plaats de rekken niet dicht bij de warmtebronnen (elektrische, gascgestookte verwarming enz.), Het kan tot vuur leiden.
7. Het is noodzakelijk om regelmatig de betrouwbaarheid van de bevestiging van alle verbindingselementen te controleren.
8. Gebruik het product niet als sommige details worden gemist of gebroken.
9. Gebruik geen niet-originele reserveonderdelen - neem contact op met de fabrikant of dealer voor reserveonderdelen.

Fabrieksgarantie

1. De fabrikant garandeert dat het product aan de eisen van de normatieve documenten voldoet, onderworpen aan de regels van de opslag, transportatie, onderhoud en montage.
2. De levensduur van het product is 8 jaar.
3. De garantieperiode van het product is 24 maanden.
4. Gedurende de garantieperiode worden eventuele gebreken kosteloos geëlimineerd. Als u een defect vindt, informeer de fabrikant erover onmiddellijk. De kwestie om het product te repareren of onderdelen te leveren is de keuze van de fabrikant.
5. Dit product is niet geschikt voor commercieel of industrieel gebruik. Overtreding leidt tot vermindering van de garantieperiode.
6. De garantie geldt alleen voor materiaal- of fabricagefout. Slijtage of schade veroorzaakt door onjuist gebruik, gebruik van geweld of de interventie die plaatsvond zonder voorconsultatie met onze service-afdeling zijn niet onder de garantie.
7. Bewaar de originele verpakking gedurende de garantieperiode zodat u in geval van terugkeer de goederen veilig vervoeren kunt. Het product zonder verpakking moet naar de service-afdeling niet verzonden zijn!

Certificaat van aanvaarding

Het product # _____ is vervaardigd en aanvaard in overeenstemming met de dwingende eisen van de normen, de huidige technische documentatie en voor de dienst geschikt bevonden zijn.

De vertegenwoordiger van de dienst van technische controle

Fabricagedatum _____

Verpakker _____

Het adres voor reparatie, vervanging van onderdelen en componenten producten in de periode van garantie:

Polini GmbH
 Dieselstraße 2, 40721 Hilden, Deutschland
 tel.: +49 800 7245184, e-mail: info@polinigroup.de

Verkoopdatum _____

Stempel van de handelsorganisatie

Wij behouden ons het recht voor om kleine technische wijzigingen te maken die in deze handleiding niet kunnen gevonden zijn.

FR Les exigences de sécurité, des règles de stockage et de fonctionnement

1. Lisez attentivement les exigences de ce manuel.
2. Gardez le produit contre les chocs et les dommages mécaniques.
3. Pour éliminer la blessure, avant d'utiliser assurez l'exactitude et la fiabilité de l'ensemble du produit en conformité avec les exigences de ce manuel.
4. Le produit doit être conservé dans un espace fermé à la température pas inférieure à +2°C et pas plus de +40°C et une humidité relative de 45 à 70%.
5. Le produit est recommandé d'essuyer avec un chiffon humide, puis séchez avec un chiffon doux et propre.
6. Ne placez pas les étagères près des sources de chaleur (chauffage électrique, au gaz, etc.), cela peut entraîner un incendie.
7. Tous les éléments de fixation doivent toujours être convenablement serrés et contrôlés régulièrement.
8. Ne pas utiliser le produit si certaines parties sont manquantes ou cassées.
9. Ne pas utiliser d'autres accessoires ou pièces de rechange que ceux recommandés par le fabricant.

La garantie du fabricant

1. Le fabricant garantit que le produit est conforme aux exigences des documents normatifs, sous réserve des règles de l'entreposage, le transport, l'entretien et l'assemblage par le consommateur.
2. La durée de vie du produit est de 8 Ans.
3. La période de garantie du produit est 24 mois.
4. Au cours de la période de garantie, les défauts sont éliminés gratuitement. Si elle est défectueuse, vous devez immédiatement aviser le fabricant. La question de la réparation du produit ou la fourniture de pièces de rechange reste à la discrétion du fabricant. Si vous découvrez un défaut, vous devez immédiatement aviser le fabricant. La question de la réparation du produit ou la livraison une pièce de rechange à la discrétion du fabricant.
5. Ce produit ne convient pas pour un usage commercial ou industriel. Violation conduit à une réduction de la période de garantie.
6. La garantie couvre uniquement le matériel ou les défauts de fabrication. Les pièces d'usure ou les dommages causés par une mauvaise utilisation, l'utilisation de la force ou de l'intervention sans consultation préalable avec notre département de service ne sont pas couverts par la garantie.
7. S'il vous plaît gardez l'emballage d'origine pendant la période de garantie, en cas de retour d'être capable de transport des marchandises en toute sécurité. Ne pas envoyer des marchandises au service sans emballage!

Certificat d'acceptation

Le produit # _____ est fabriqué et accepté en conformité avec les exigences obligatoires des normes, la documentation technique actuelle et jugé apte pour le service.

Représentant du Contrôle qualité

Date de fabrication _____

Emballleur _____

Réparation, le remplacement des pièces et composants du produit au cours de la période de garantie à l'adresse:

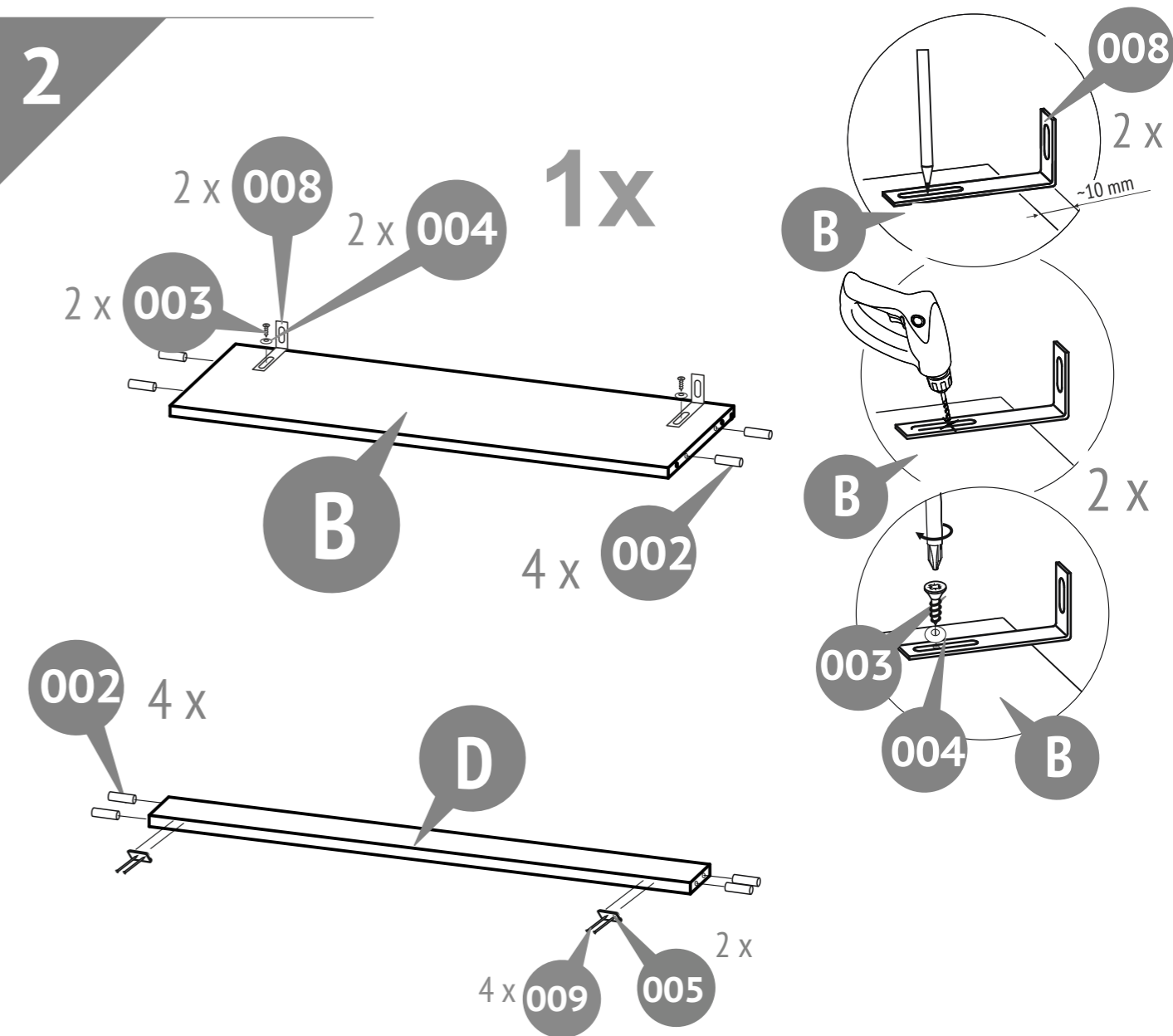
Polini GmbH
 Dieselstraße 2, 40721 Hilden, Deutschland
 tel.: +49 800 7245184, e-mail: info@polinigroup.de

Date de vente _____

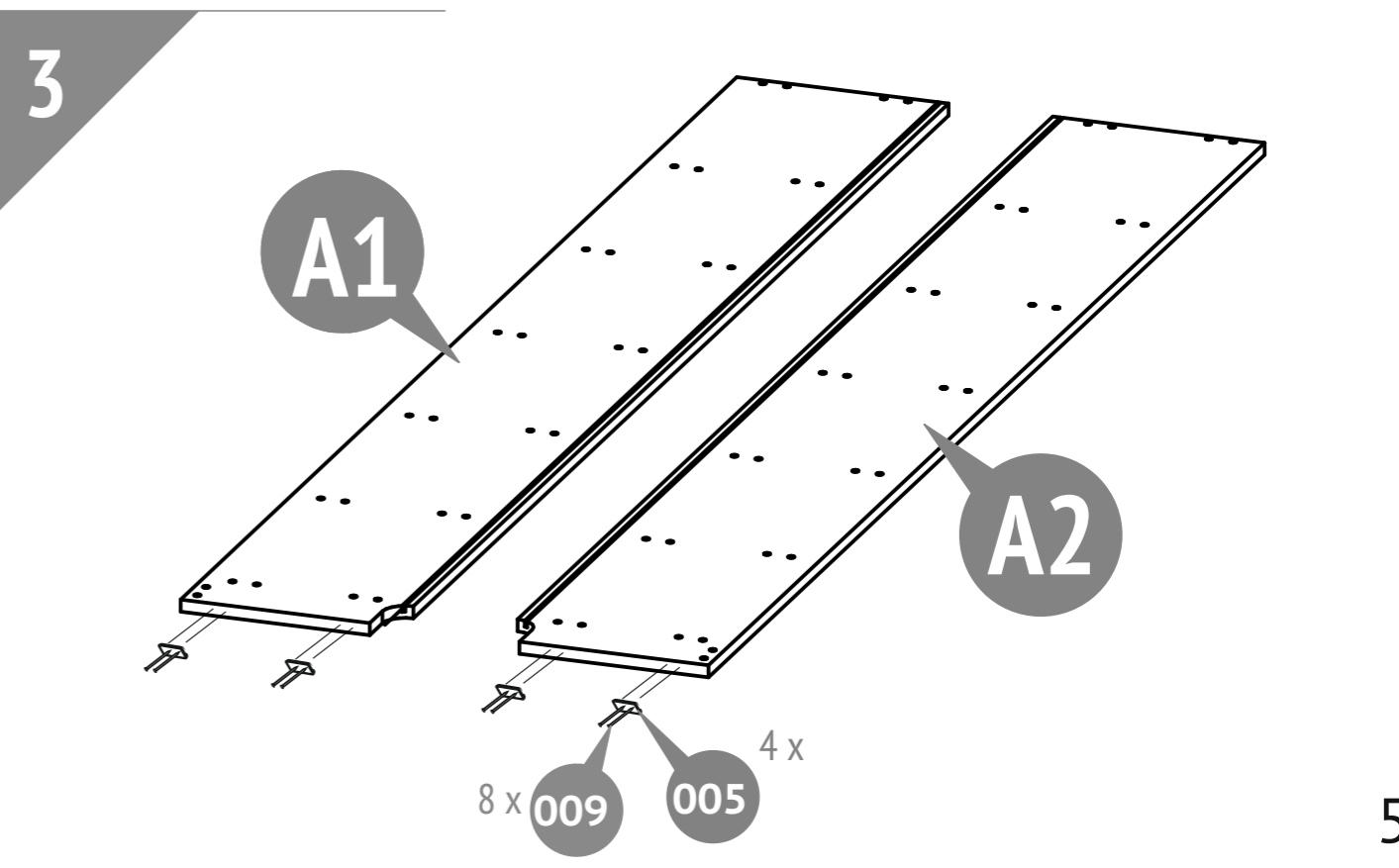
L'étampe de l'organisation commerciale

Le fabricant réserve le droit d'apporter des modifications techniques mineures qui ne sont pas reflétés dans ce manuel.

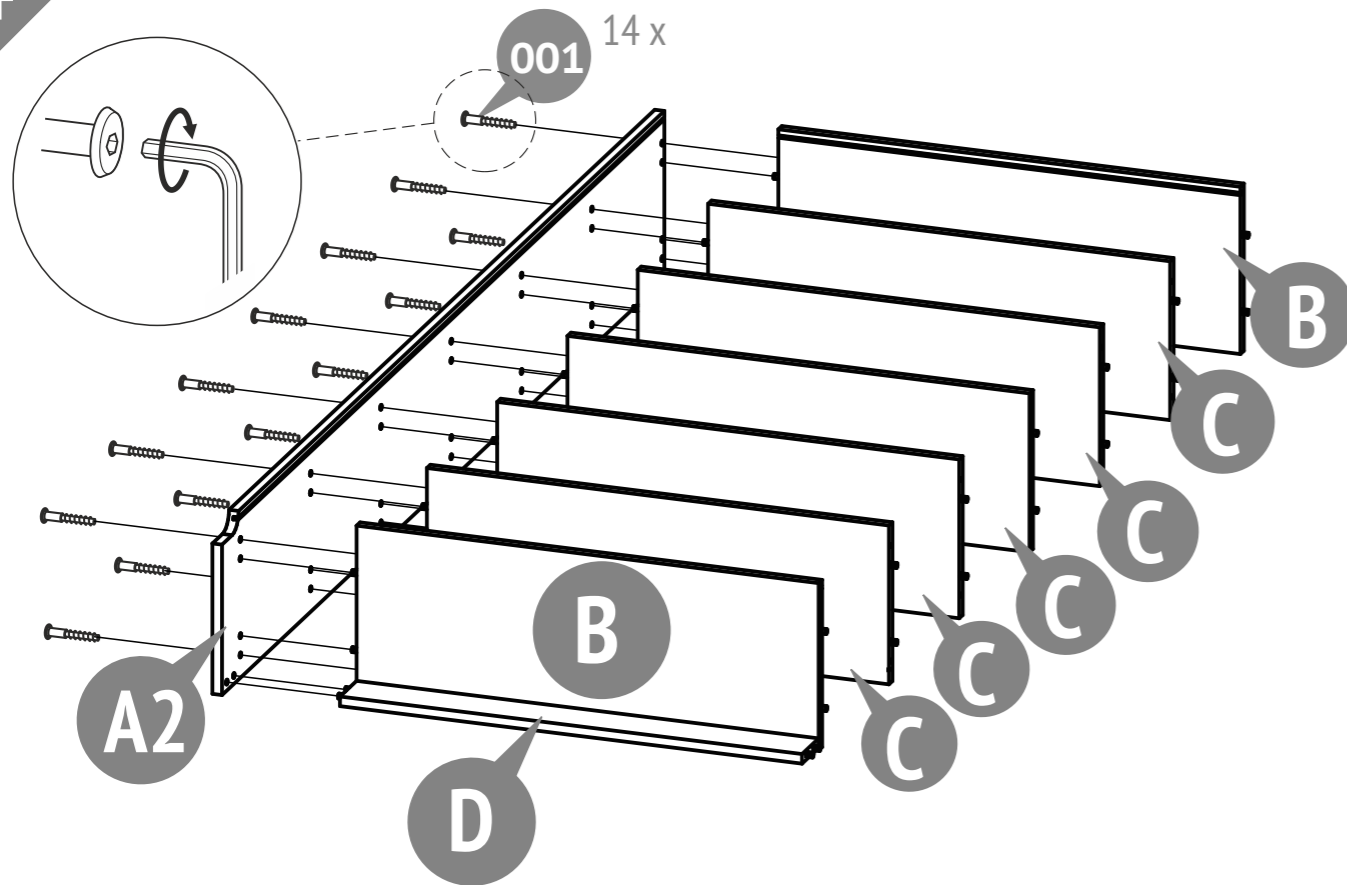
2



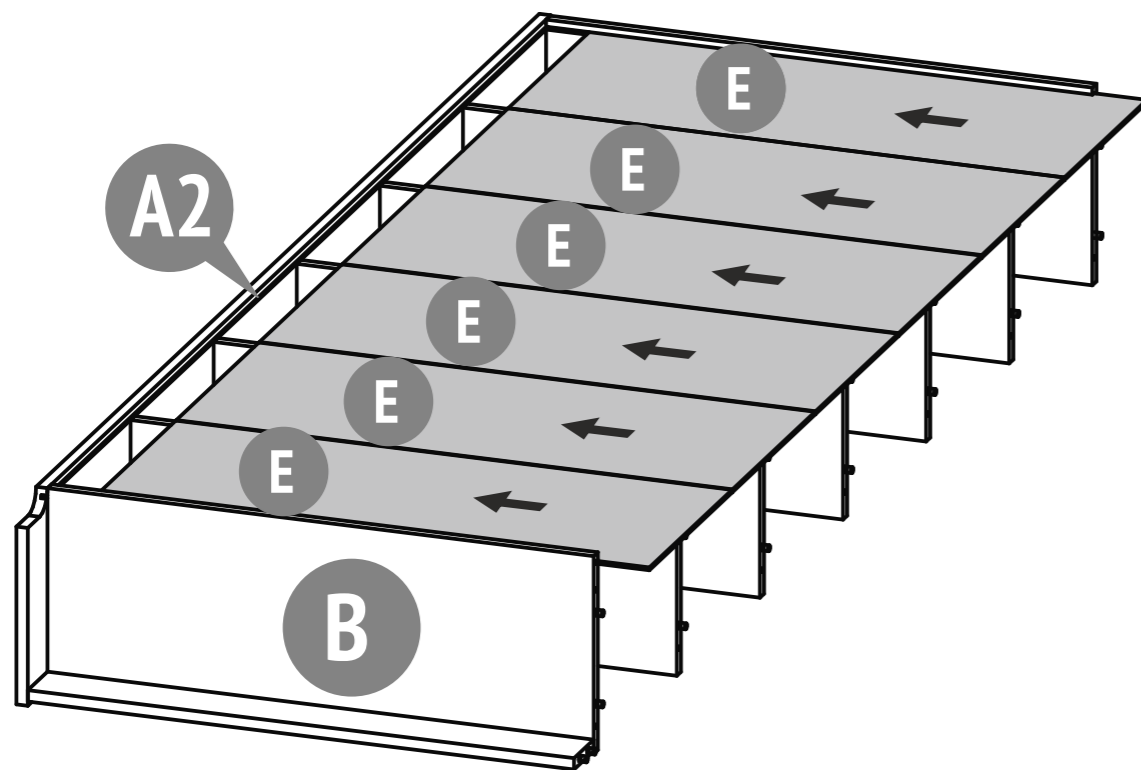
3



4



5



6

POLINI Home Smart

EN Requirements for security, storage, and use

1. Please read carefully the requirements of this manual.
2. Protect the item from shocks and mechanical damage.
3. To avoid injury, ensure the correct and secure assembly in accordance with the requirements of this manual before the first use of the product.
4. The product should be stored indoors at a temperature not less than +2°C and not above +40°C and relative humidity of 45% to 70%.
5. The product is recommended to be cleaned with a damp cloth and then dried with a soft clean cloth.
6. Do not arrange the shelving units near to the sources of heat (electric, gas-fired heating and so on), it may lead to fire.
7. Fixing of all connectors shall be checked regularly for looseness.
8. Do not use the product if some details are missed or broken.
9. Do not use non-original spare parts. Contact manufacturer or reseller for spare parts.

Warranty from the manufacturer

1. The manufacturer guarantees the conformity of product to the requirements of normative documents under condition of the observance of rules of storage, transportation, operation and assembly.
2. The lifetime is 8 years.
3. The warranty period is 24 months.
4. During the warranty period any defects are eliminated free of charge. If a defect is found, you should immediately inform the manufacturer. The decision to repair or supply a spare part is at the discretion of the manufacturer.
5. This product is not suitable for commercial or industrial use. Violation of terms of use results in the reduction of the warranty period.
6. The warranty covers only materials or manufacturing defects. Spare parts' deterioration or damage which may occur as a result of incorrect exploitation, use of force or intervention which took place without prior consultation with our service Department, are not covered by warranty.
7. Please keep the original packaging during the warranty period to ensure safe transportation of the product in case of return. Do not send the item to our service department without packaging!

Acceptance certificate

The product # _____ is made and accepted in accordance with obligatory requirements of standards, current technical documentation and is acknowledged to fit for service.

The technical control representative _____

Manufacture date _____ Packer _____

Repair, replacement of parts and components of the goods during the warranty period are made at the following address:

Polini GmbH, Dieselstraße 2, 40721 Hilden, Deutschland
tel.: +49 800 7245184, e-mail: info@polinigroup.de (EU)

Polini New Zealand: 100 Banks Street, Thames, New Zealand, 3500,
tel.: +64275296717, e-mail: nz@poliniglobal.com

Polini Australia: 3/3 Isabel Avenue, Vaucluse, NSW, 2030, Australia,
tel.: +61404557945, e-mail: sales@dalextrading.com

Sale date _____ Stamp of the selling company _____

DE Anforderungen an die Sicherheit, Lagerung und Verwendung

1. Lesen Sie bitte die Anforderungen dieser Anleitung sorgfältig durch.
2. Schützen Sie den Artikel vor Schlägen und mechanischer Beschädigung.
3. Zur Vermeidung von Verletzungen stellen Sie vor dem ersten Gebrauch sicher, dass das Bett gemäß den Montageanweisungen richtig und sicher zusammengebaut wurde.
4. Das Produkt sollte im Innenbereich bei einer Temperatur von nicht weniger als +2°C und nicht über +40°C und relativen Luftfeuchtigkeit von 45 bis 70% gelagert werden.
5. Zur Reinigung wird empfohlen, das Produkt mit einem feuchten Tuch abzuwischen und dann mit einem weichen Tuch nachzutrocknen.
6. Ordnen Sie die Regal nicht in der Nähe der Wärmequellen an (elektrische, gasbefeuerte Heizung usw.), es kann zu Feuer führen.
7. Es ist notwendig, regelmäßig die Zuverlässigkeit der Befestigung aller Verbindungen zu überprüfen.
8. Verwenden Sie den product nicht, wenn einige Teile fehlen oder gebrochen sind.
9. Verwenden Sie keine Nicht-Original-Ersatzteile - bitte kontaktieren Sie für Ersatzteile an den Hersteller oder Händler.

Garantie des Herstellers

1. Der Hersteller garantiert, dass der Artikel den Anforderungen der Europäischen Norm entspricht, unter Einhaltung von dem Benutzer die Bedingungen für Lagerung, Transport, Gebrauch und Montage.
2. Die Lebensdauer des Produkts beträgt 8 Jahre.
3. Die Garantiezeit beträgt 24 Monate.
4. Während der Garantiezeit werden eventuelle Mängel kostenlos beseitigt. Der Hersteller wird die Garantie durch Ersatzteilversand oder Reparatur erfüllen.
5. Dieses Gerät ist nicht für eine kommerzielle oder gewerbliche Nutzung geeignet. Eine Zuwiderhandlung hat eine Garantieverkürzung zur Folge.
6. Bei Verschleißteilen oder Beschädigungen, die durch unsachgemäßen Gebrauch, Gewalt oder technische Veränderungen entstanden sind und ohne Rücksprache mit unserer Serviceabteilung vorgenommen wurden, erlischt der Garantieanspruch.
7. Bitte bewahren Sie, falls möglich, die Originalverpackung für die Dauer der Garantiezeit auf, um im Falle einer Retoure die Ware ausreichend zu schützen und senden Sie keine Ware unfrei zur Service Abteilung ein!

Bescheinigung über die Annahme

Das Produkt # _____ wurde in Übereinstimmung mit obligatorischen Anforderungen der geltender technischen Dokumentation hergestellt und angenommen und wurde als gebrauchstauglich erklärt.

Der Vertreter der Abteilung für technische Kontrolle Herstellungsdatum Verpacker _____

Herstellungsdatum _____ Verpacker _____

Reparatur, Ersatz von Teilen und Komponenten der Ware, während der Garantiezeit erfolgt unter der Adresse:

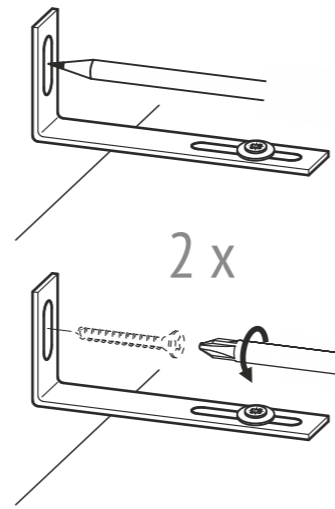
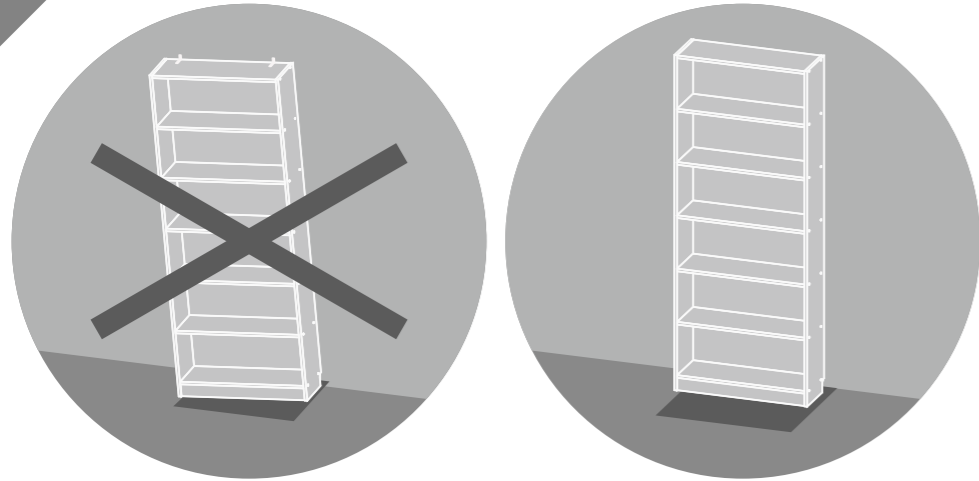
Polini GmbH
Dieselstraße 2, 40721 Hilden, Deutschland
tel.: +49 800 7245184, e-mail: info@polinigroup.de

Verkaufsdatum _____ Stempel der Verkaufsorganisation _____

The manufacturer reserves the right to make minor technical changes not reflected in this guide.

Der Hersteller behält sich das Recht vor, geringe technische Änderungen vorzunehmen, die in dieser Anleitung nicht dargestellt wurden.

10



- EN** = Do not use the product in an unsecured position.
 = To avoid overturning, the shelving unit must be attached to the wall.
 = The fasteners are not included, their choice is determined by the type of your wall.
 = To install the fixing elements, you may need additional equipment and tools not specified in this manual.

- DE** = Verwenden Sie das Produkt nur, wenn es gegen Umkippen gesichert ist.
 = Um ein Umkippen zu vermeiden, muss die Regal an der Wand befestigt werden.
 = Die Befestigungselemente werden nicht mitgeliefert. Die Art der benötigten Materialien wird durch die Beschaffenheit der Wand bestimmt.
 = Um die Kommode zu fixieren, benötigen Sie ggf. zusätzliches Werkzeug, das nicht in der Anleitung aufgeführt wurde.

- NL** = Het product moet in de ontgrendelde positie NIET gebruikt worden.
 = Om het kantelen te voorkomen moet de rekken aan de wand worden gehecht.
 = De bevestigingsmiddelen worden met het product niet meegeleverd; de keuze daarvan wordt door het type van uw muur bepaald.
 = Om de bevestigingsmiddelen te installeren kunnen aanvullende faciliteiten en gereedschappen nodig zijn die in deze handleiding niet worden vermeld.

- FR** = Ne pas utiliser la commode sans la fixation murale.
 = Pour éviter tout basculement, il est nécessaire de fixer les étagères au mur.
 = Les éléments de fixation ne sont pas fournis. Utiliser des vis et des chevilles adaptés à votre support mural.
 = Pour installer les éléments de fixation suivre les instructions de montage.

- ES** = NO ES PERMITIDO el uso del producto en posición de desbloqueo.
 = Para evitar vuelcos, hace falta sujetar las estanterías a la pared.
 = Los elementos de sujeción no forman parte del suministro de producto, y su elección se determina por el tipo de la pared que Usted tiene.
 = La instalación de los elementos de sujeción puede requerir equipos y herramientas adicionales que no figuran en las instrucciones presentes.

- IT** = È INAMMISSIBILE l'esercizio dell'articolo in posizione non fissata.
 = Per evitare il ribaltamento è necessario fissare le scaffalatura al muro.
 = Gli elementi di fissaggio non sono la parte della composizione della fornitura dell'articolo, la loro scelta dipende dal tipo della Sua parete.
 = Per installare gli elementi di fissaggio potrebbero essere necessari l'attrezzamento complementare e gli strumenti che non sono indicati nel manuale presente.

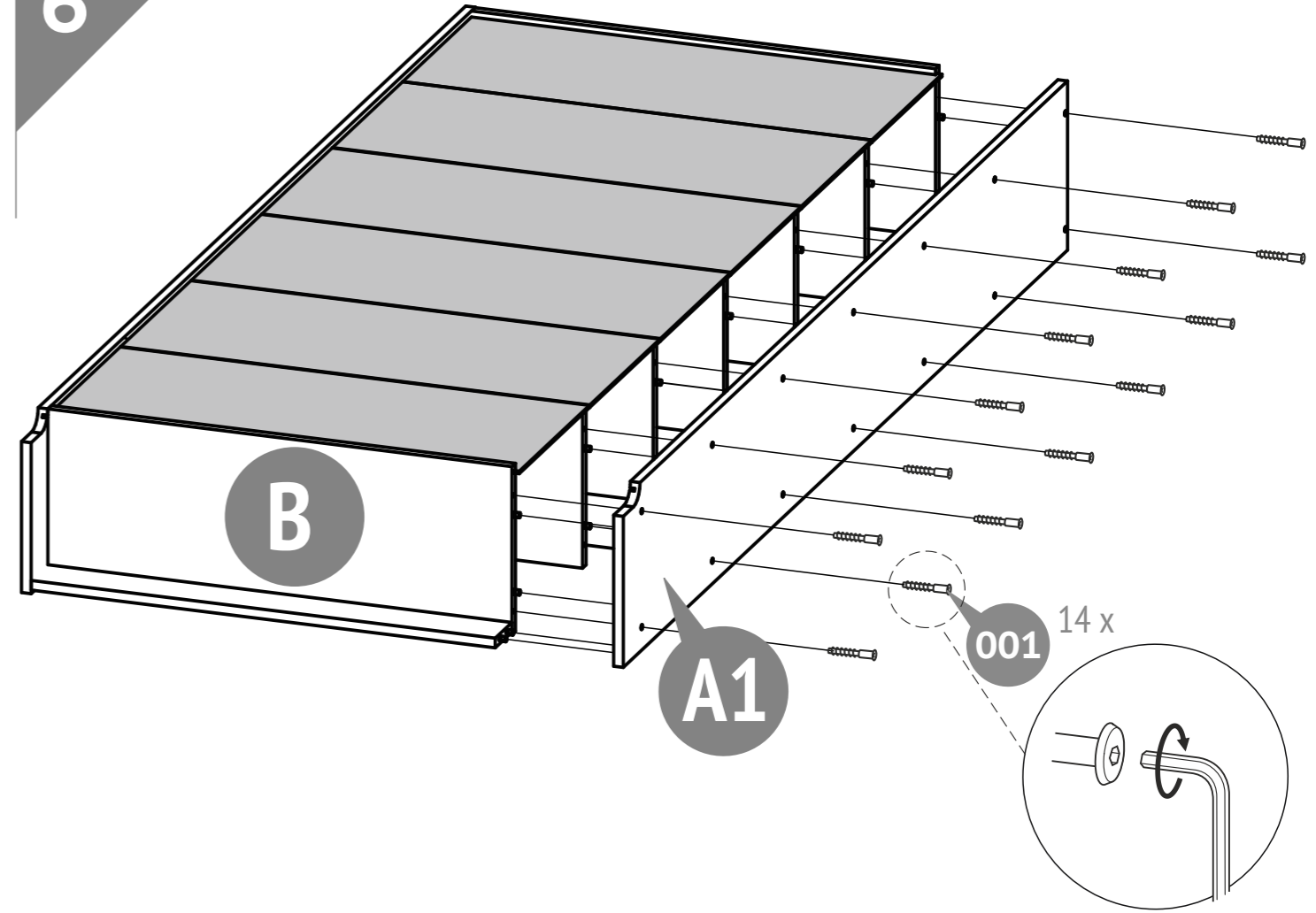
- P** = A utilização do produto na posição de desbloqueio NÃO É PERMITIDA.
 = Para evitar o tombo, você precisa segurar de estante na parede.
 = Os elementos de sujeição não são fornecidos com o produto, a sua escolha é determinada pelo tipo de parede que você tem.
 = A instalação dos elementos de sujeição pode exigir equipamentos e ferramentas adicionais que não estão listados nas presentes instruções.

- RU** = НЕ ДОПУСКАЕТСЯ эксплуатация изделия в незафиксированном положении.
 = Во избежание опрокидывания стеллаж необходимо прикрепить к стене.
 = Крепежные элементы не входят в комплект поставки изделия, их выбор определяется типом Вашей стены.
 = Для установки крепежных элементов может понадобиться дополнительное оборудование и инструменты, не указанные в данной инструкции.

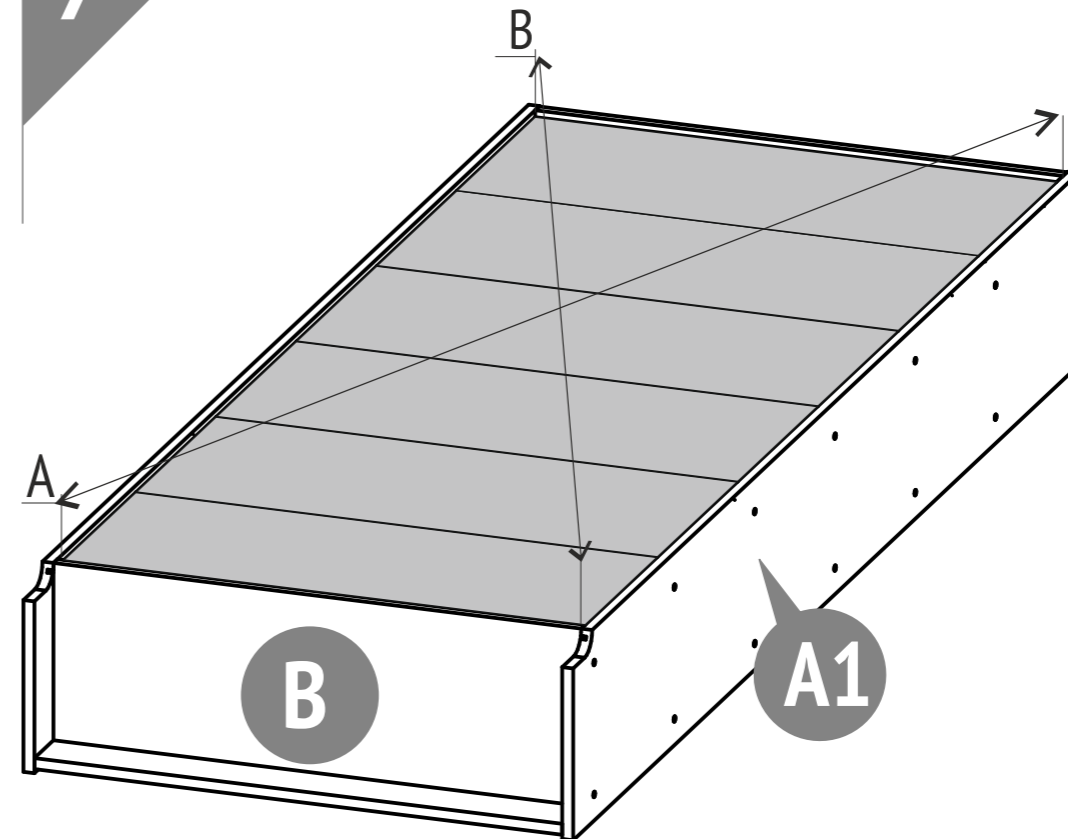
- AE** • لا يسمح باستخدام المنتج إن لم يكن مثبتا .
 • ولتجنب الانقلاب ، يجب ربط وحدة الرفوف بالجدار .
 • لا تدخل عناصر التثبيت ضمن العبوة و يتم اختيار نوعها وفقا لنوع الحائط لديكم
 • من الممكن أن تحتاجوا إلى معدات أو آلات إضافية غير مذكورة في هذه التعليمات لتثبيت عناصر التثبيت .
- CN** • 如果产品没有固定牢靠，禁止使用。
 • 为避免翻倒，需要固定在墙上。
 • 紧固件不与提供，紧固件是否需要取决于您的墙种类。
 • 为安装紧固件需要使用必要工具，本使用手册不做赘述。



6



7



A = B



A ≠ B

