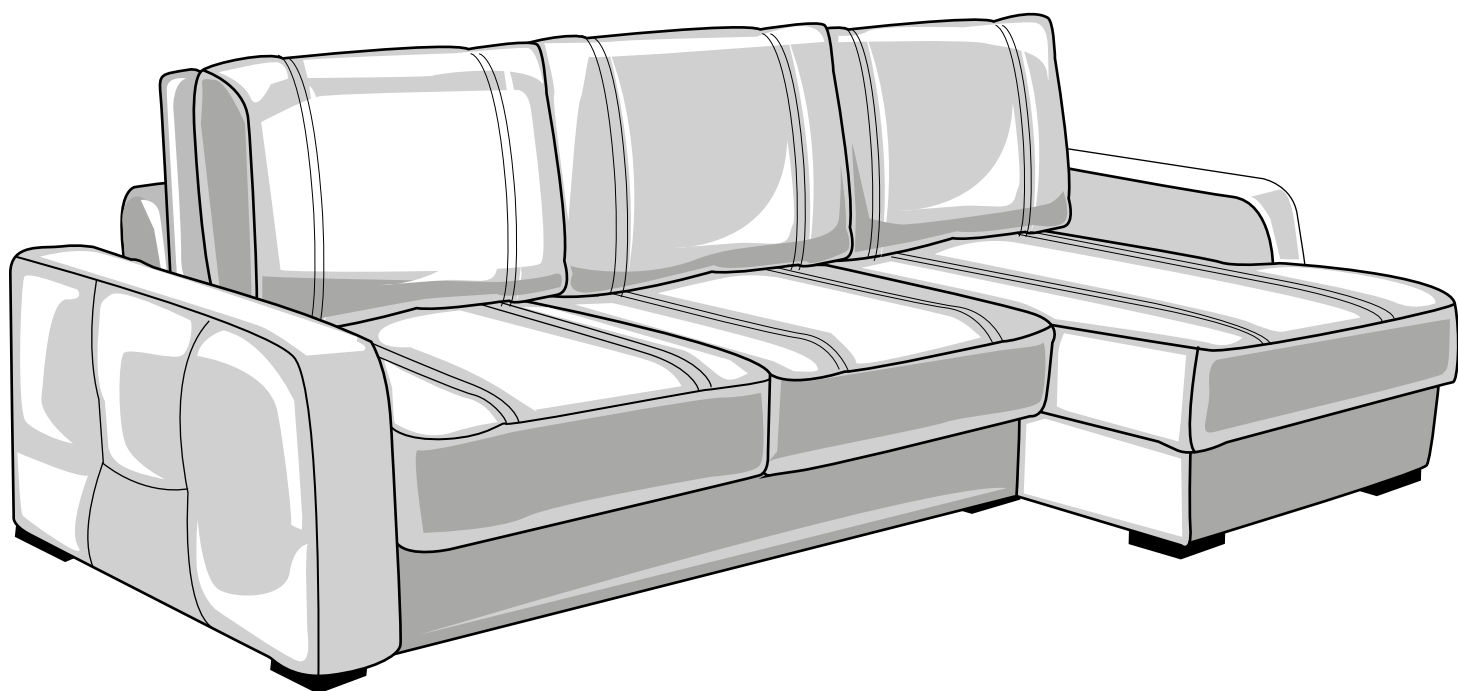


# Манчестер

диван с оттоманкой





## Перед сборкой:

- Проверьте внешний вид и целостность деталей в упаковке. Претензии по их повреждению принимаются только у изделий без следов сборки.

- Сохраните упаковку и инструкцию до окончания сборки.

При выявлении в процессе сборки брака и некомплектности изделия необходимо сохранять упаковку до момента выезда к Вам представителя торговой компании.

- Проверьте количество деталей и фурнитуры по перечню.

Предприятие – изготовитель оставляет за собой право вносить конструктивные изменения в изделие, заменять фурнитуру и метизы на аналогичные. При недокомплектовке или поломке детали обратитесь в магазин для ее замены.

- Соблюдайте порядок сборки, приводимый в данной инструкции.

При несоблюдении инструкции по сборке и эксплуатации с компании – производителя снимаются гарантийные обязательства.

- Рекомендуется производить сборку дивана вдвоём.

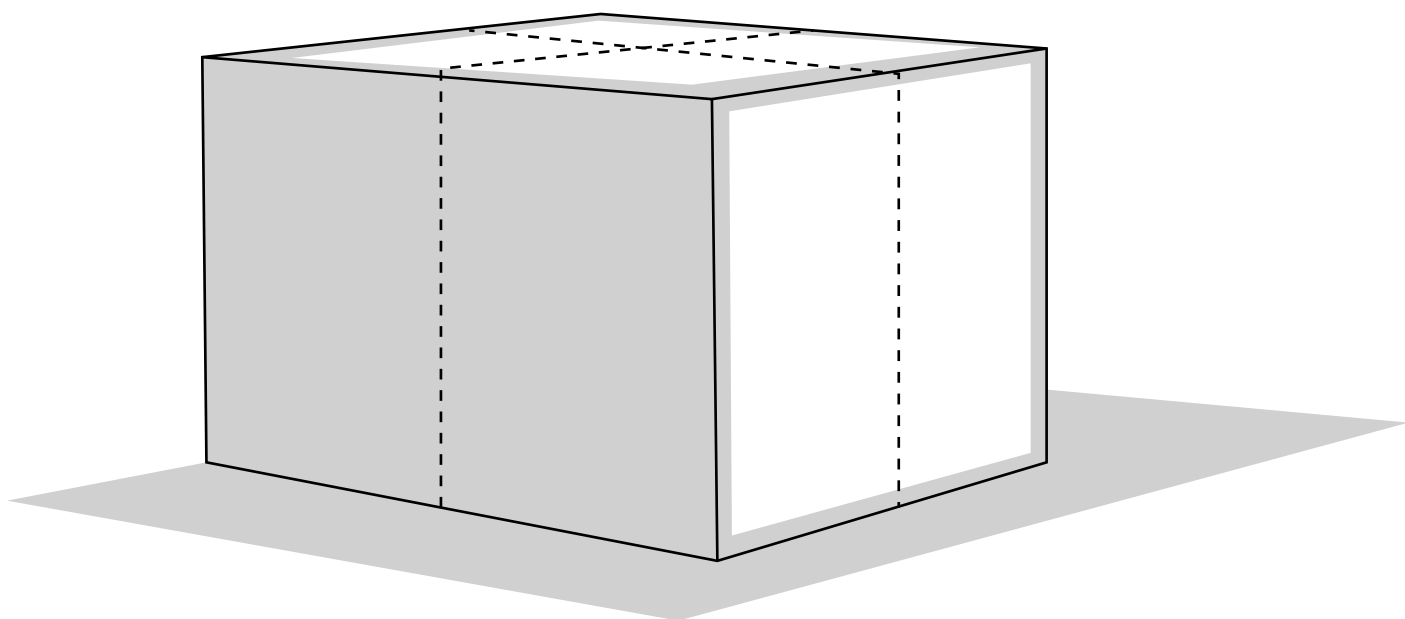
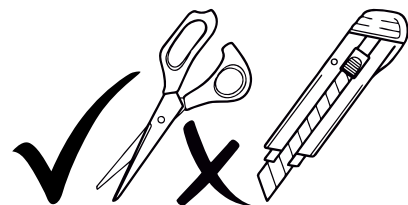
Перемещайте все детали бережно, без рынков, укладывайте устойчиво, избегайте падения и ударов.

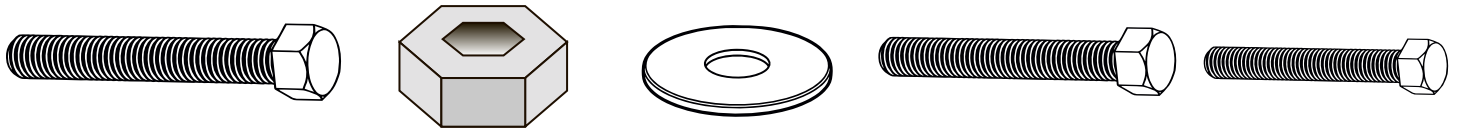
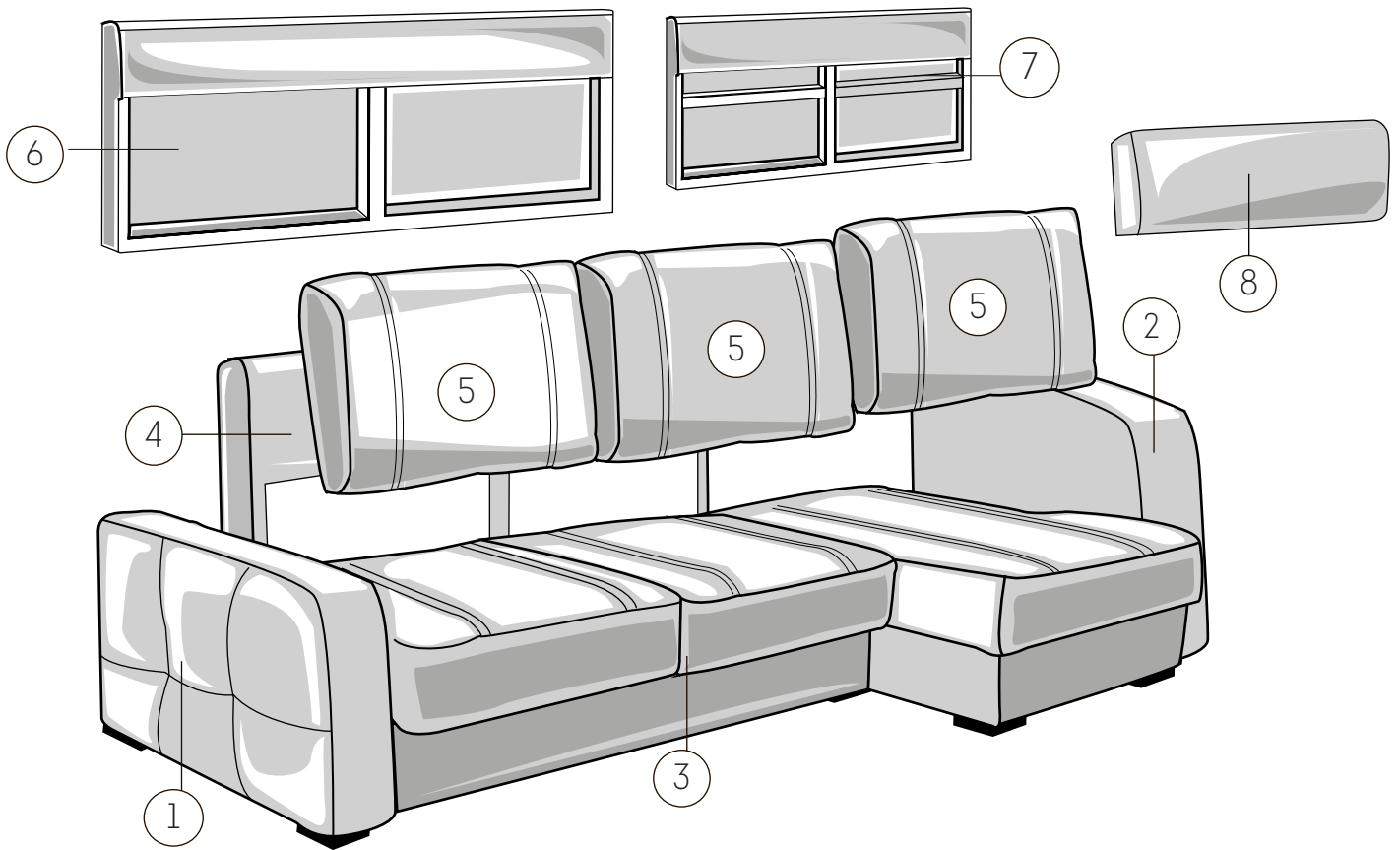
- Перемещайте мебель и её детали слегка приподнимая их.

Это позволит исключить деформации и поломки.

- От новой мебели может исходить естественный запах материалов, из которых она изготовлена. Запах может сохраняться в течении трёх недель с момента сборки. Для снижения интенсивности запаха рекомендуется:

• для мягкой мебели – пропылесосить изделие и проветрить помещение. Данные действия необходимо повторять 3-4 раза в день.





9

10

11

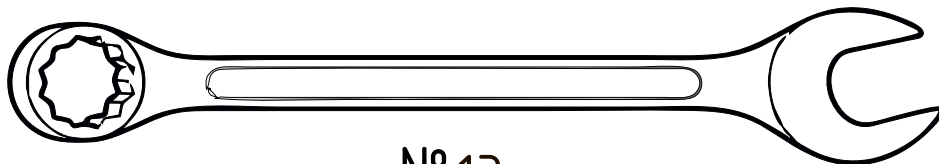
12

13

- 1 ЛЕВЫЙ ПОДЛОКОТНИК - 1ШТ
- 2 ПРАВЫЙ ПОДЛОКОТНИК - 1ШТ
- 3 РАСКЛАДНОЕ СИДЕНИЕ - 1ШТ
- 4 РАСКЛАДНАЯ СПИНКА - 1ШТ
- 5 ПРИСПИННАЯ ПОДУШКА - 3ШТ
- 6 ФАЛЬШЬ - СПИНКА ДИВАНА - 1ШТ
- 7 ФАЛЬШЬ - СПИНКА ОТТОМАНКИ - 1ШТ
- 8 ПОДУШКА ОТТОМАНКИ - 3ШТ

- 9 БОЛТ М6\*65 - 4 ШТ
- 10 ГАЙКА М6 - 2 ШТ
- 11 ШАЙБА М6 - 10 ШТ
- 12 БОЛТ М6\*55 - 2 ШТ
- 13 БОЛТ М6\*40 - 2 ШТ

**Внимание** Ключи в комплектацию не входят

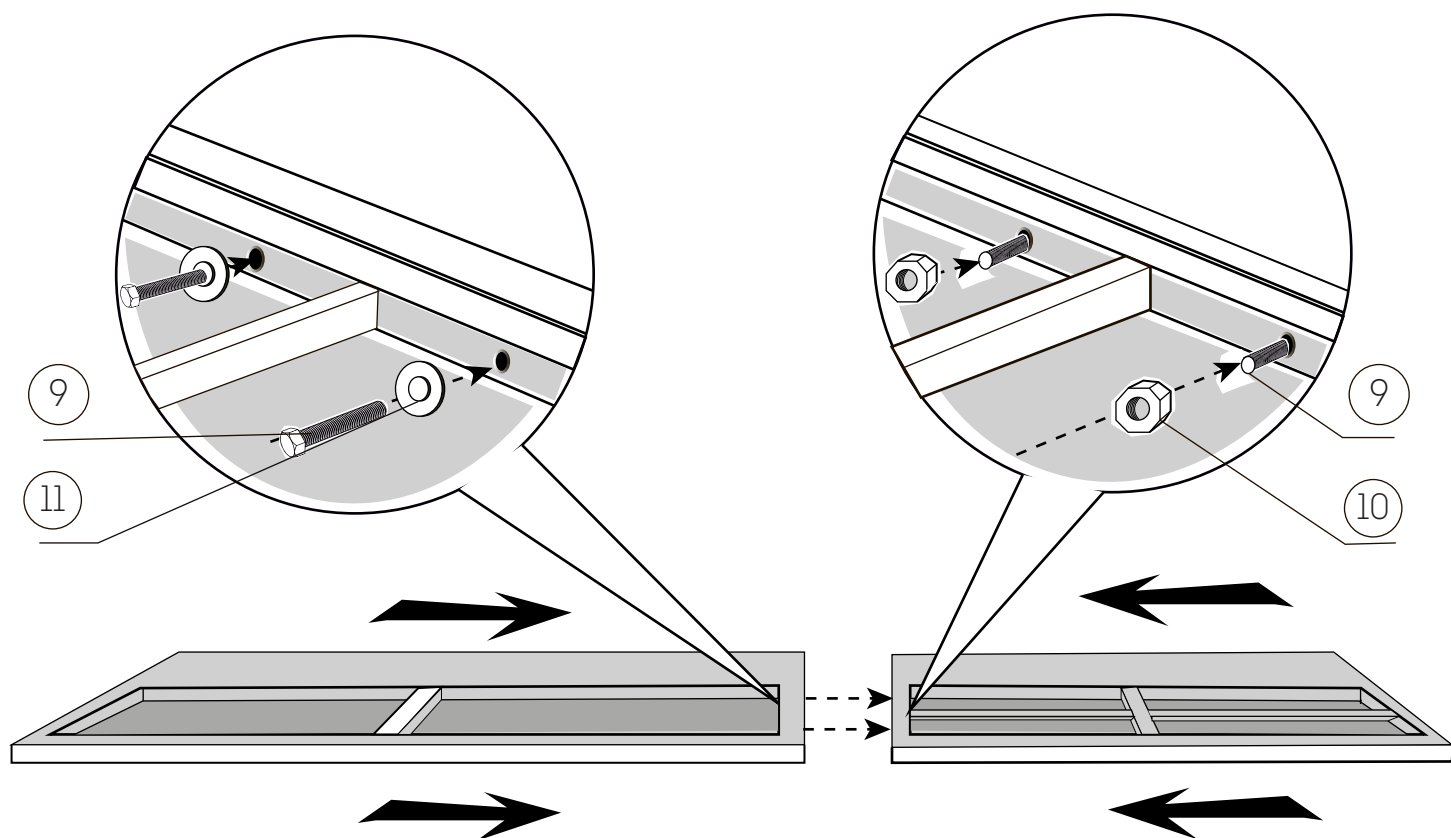


№ 13

Сборку производить вдвоем

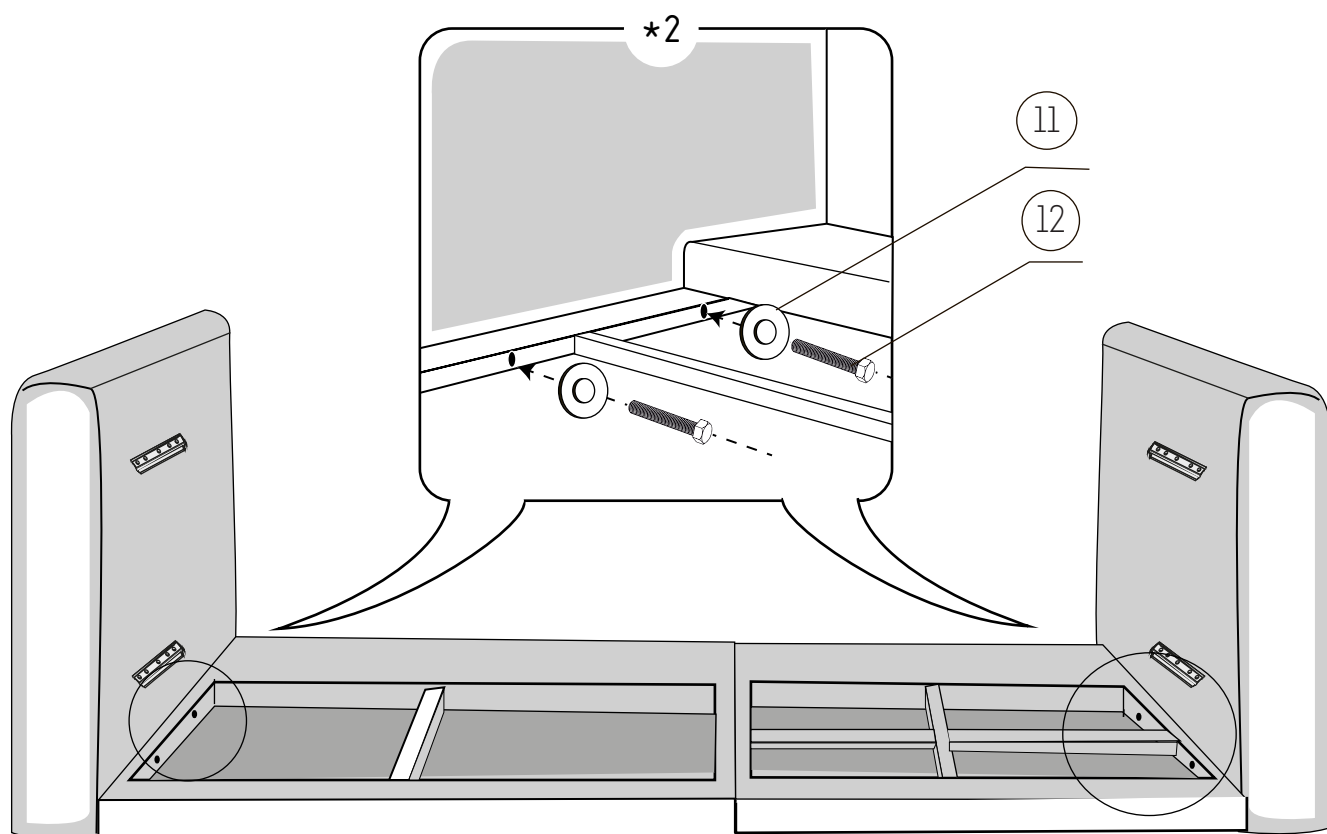
3

# Порядок сборки дивана



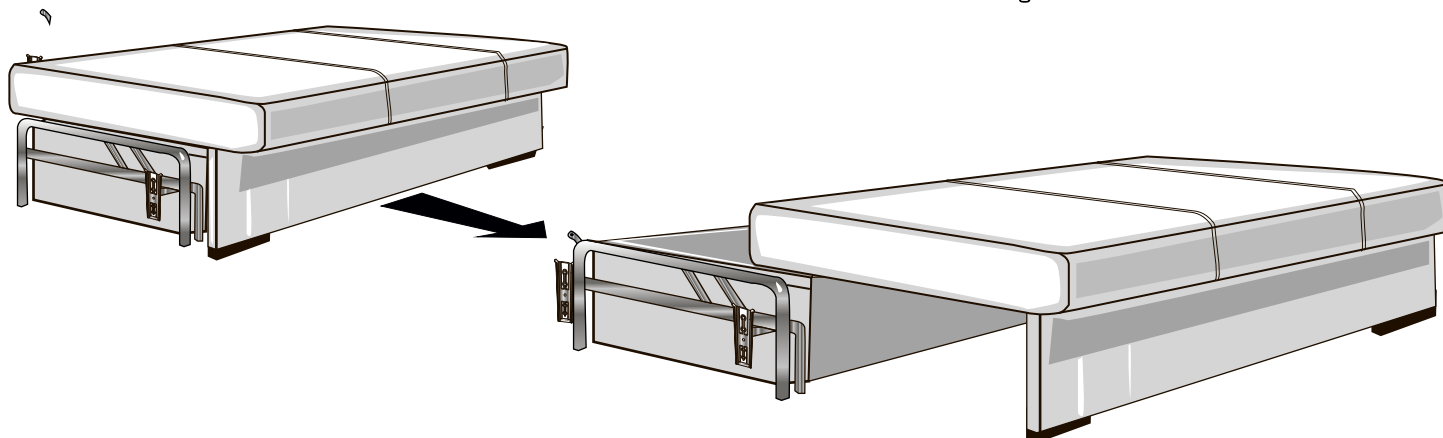
① Скрепить фальш-спинки двумя болтами M6\*55

② Прикрепить подлокотники к фальш-спинкам, образовав букву "П", закрепив каждую сторону двумя болтами M6\*65

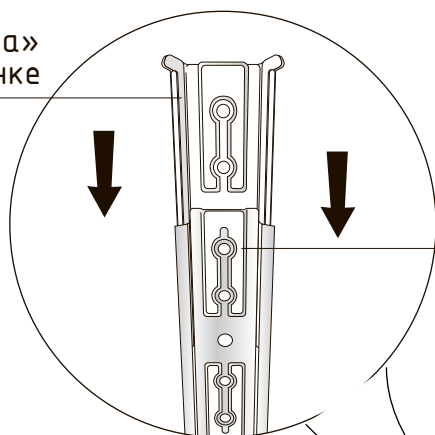


# Порядок сборки дивана

- 3 Разложить сидение  
см стр 11

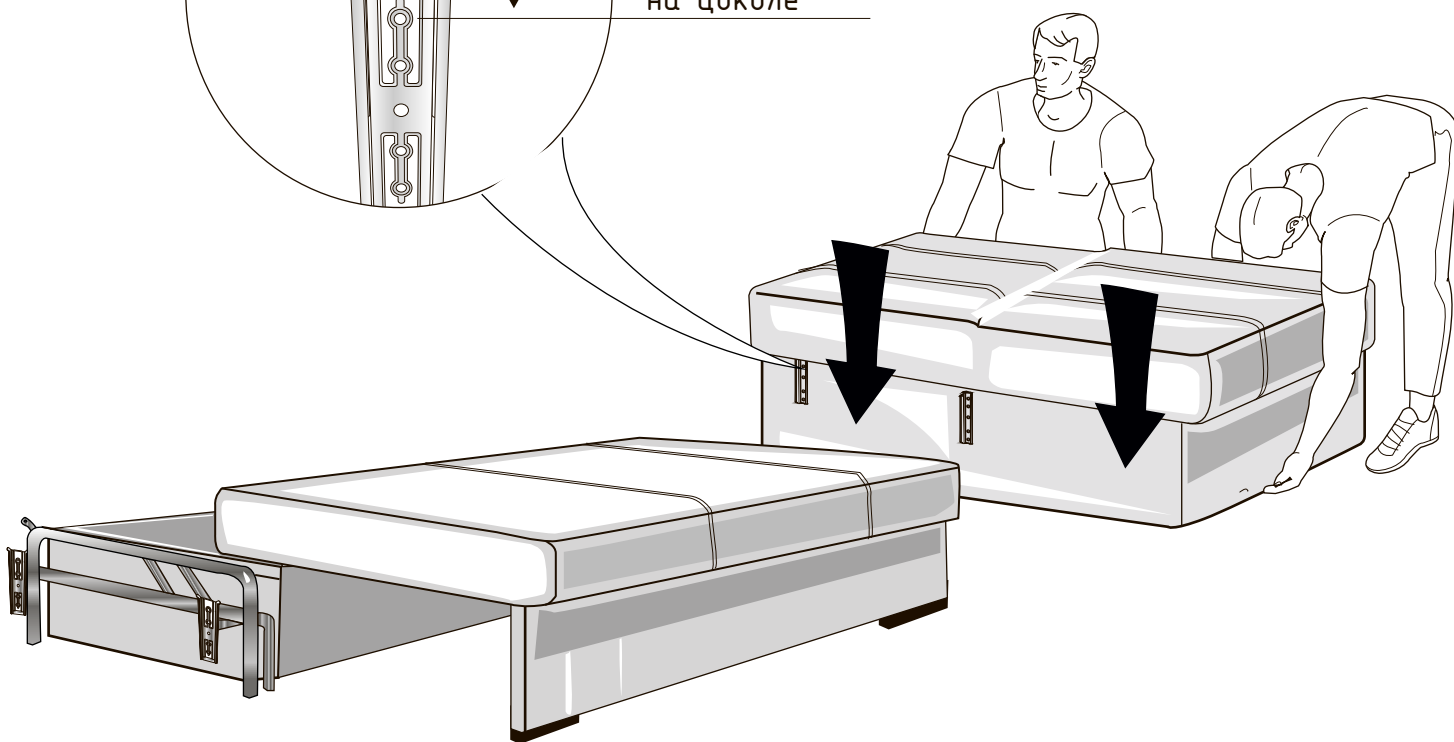


Зацеп «папа»  
на оттоманке



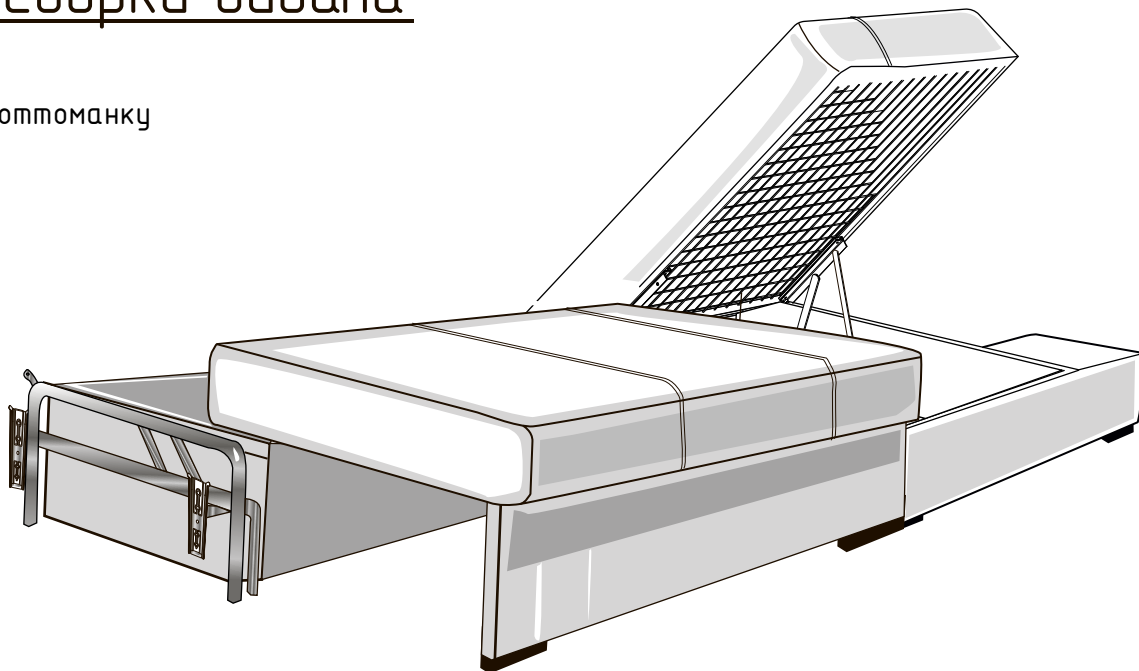
Зацеп «мама»  
на цоколе

- 4 Установить раскладную часть  
на горизонтальную поверхность.  
Приподнять оттоманку, установить  
ее рядом с раскладной частью, с  
правой стороны, соединив при этом  
зацепы

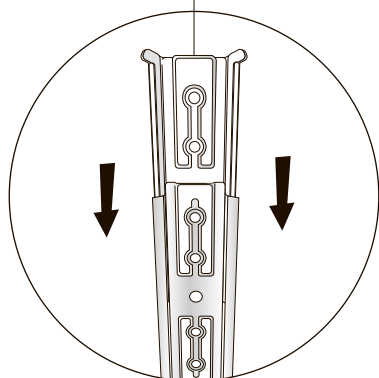


# Порядок сборки дивана

5 Открыть оттоманку

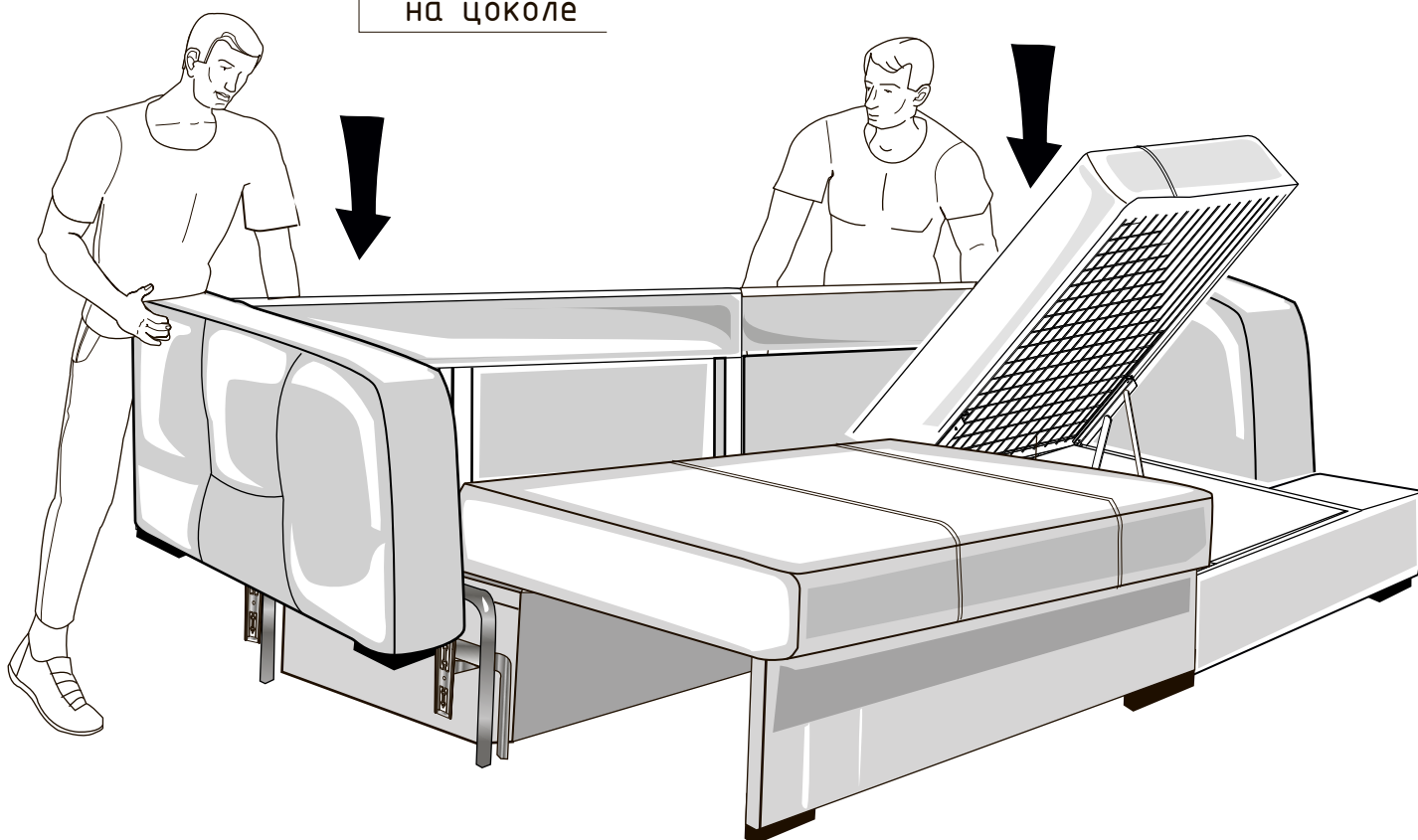


Зацеп «папа»  
на подлокотнике

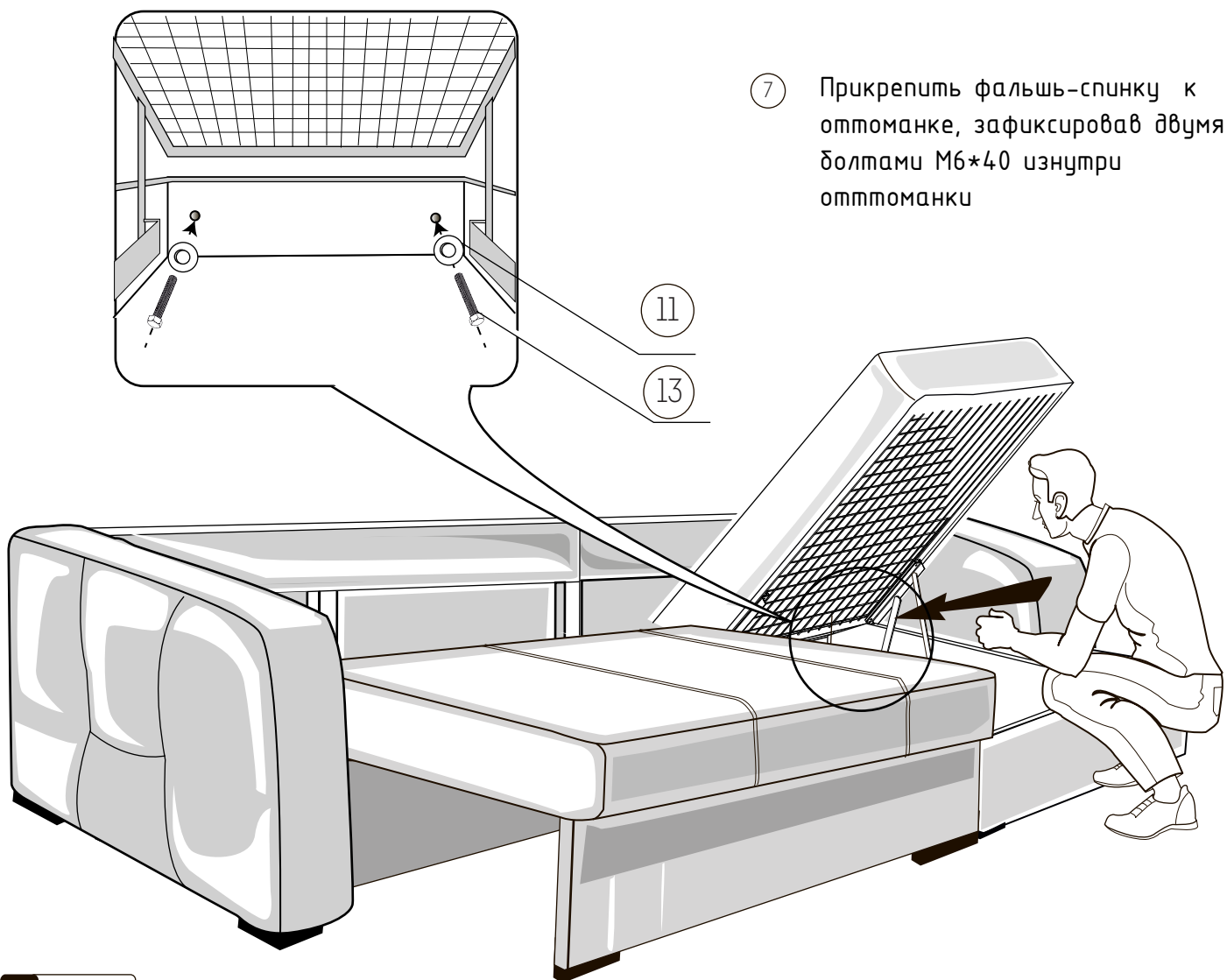


Зацеп «мама»  
на цоколе

6 Установить подлокотники с фальш-спинками на диван "одев" их сверху, соединив зацепы на подлокотнике, с ответными зацепами на раскладной части и оттоманке

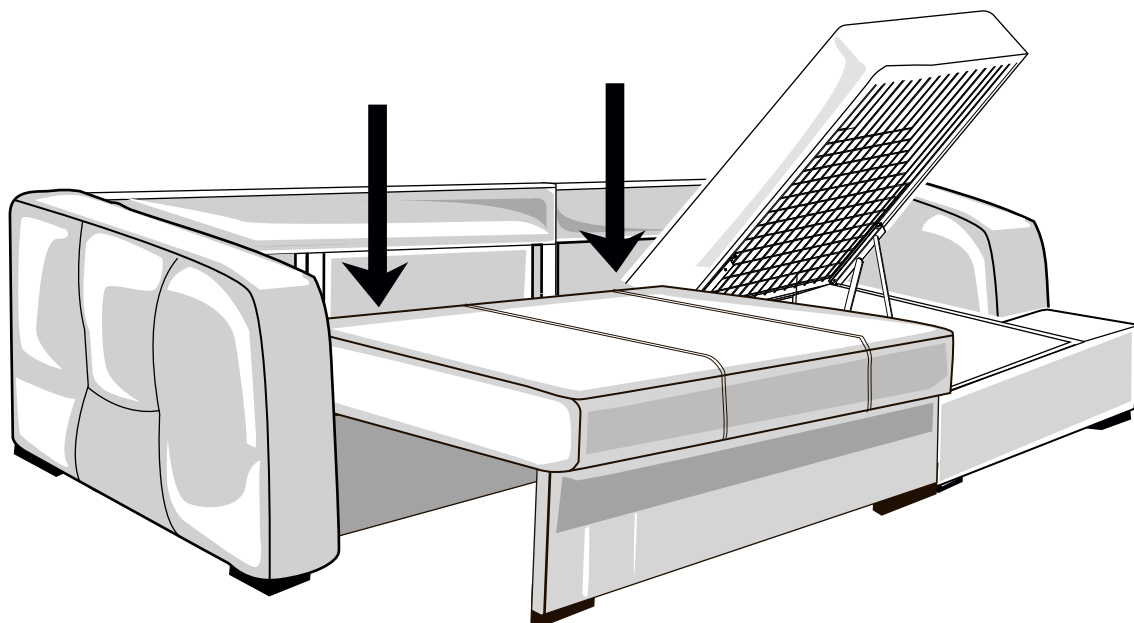


# Порядок сборки дивана



## ! Внимание

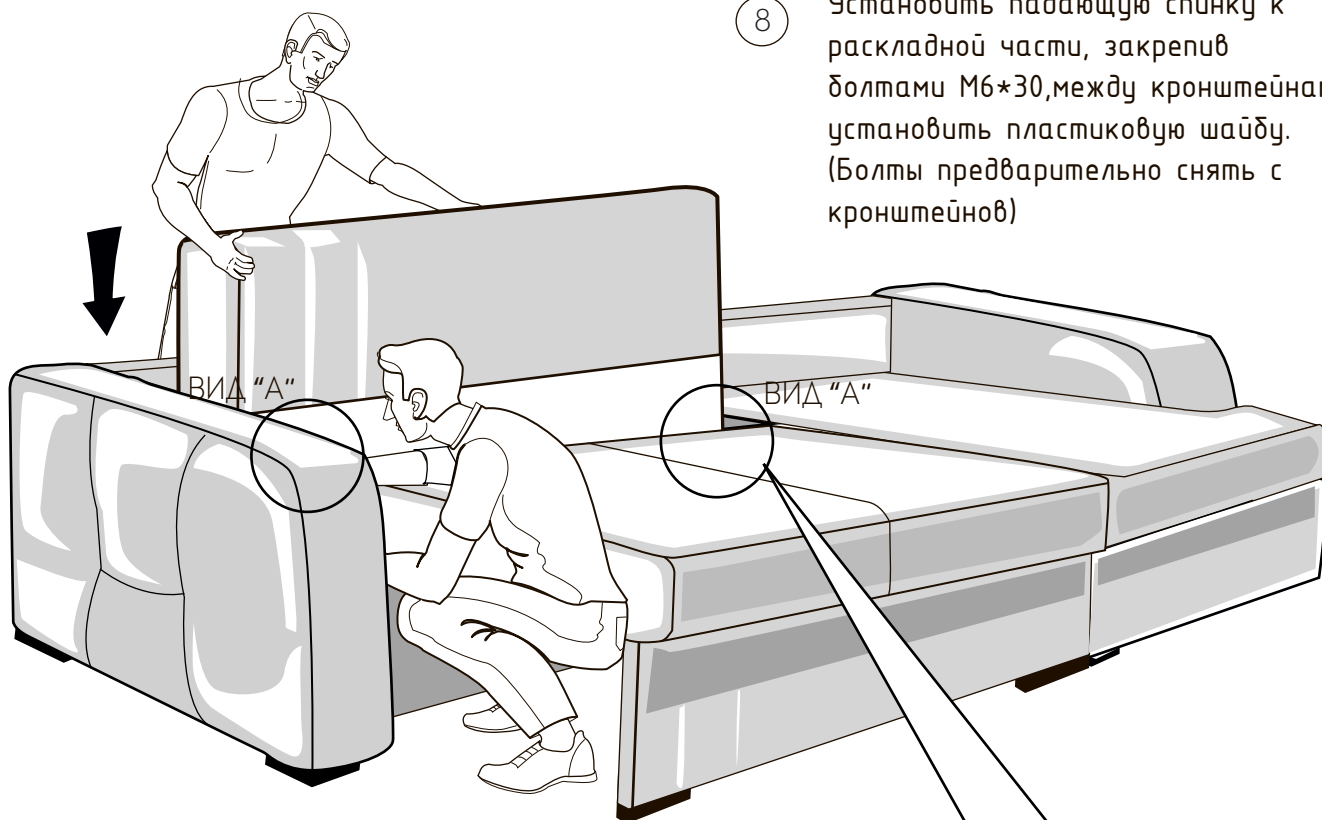
Перед установкой падающей спинки в зону ее установки необходимо поместить картонные бруски для удобства установки (прилагается)



# Порядок сборки дивана

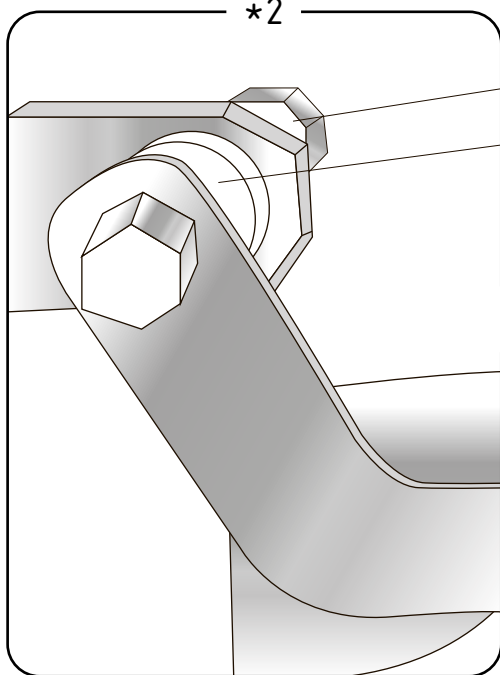
8

Установить падающую спинку к раскладной части, закрепив болтами М6×30, между кронштейнами установить пластиковую шайбу. (Болты предварительно снять с кронштейнов)



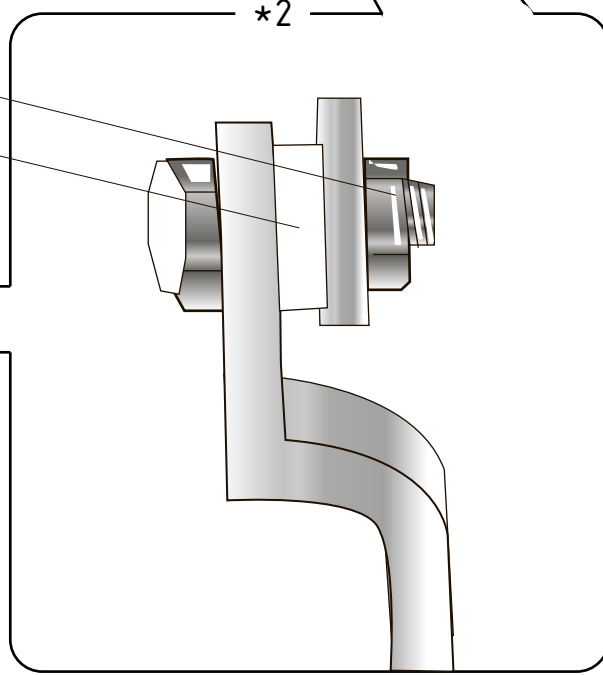
ВИД "А.1"

\*2



ВИД "А.2"

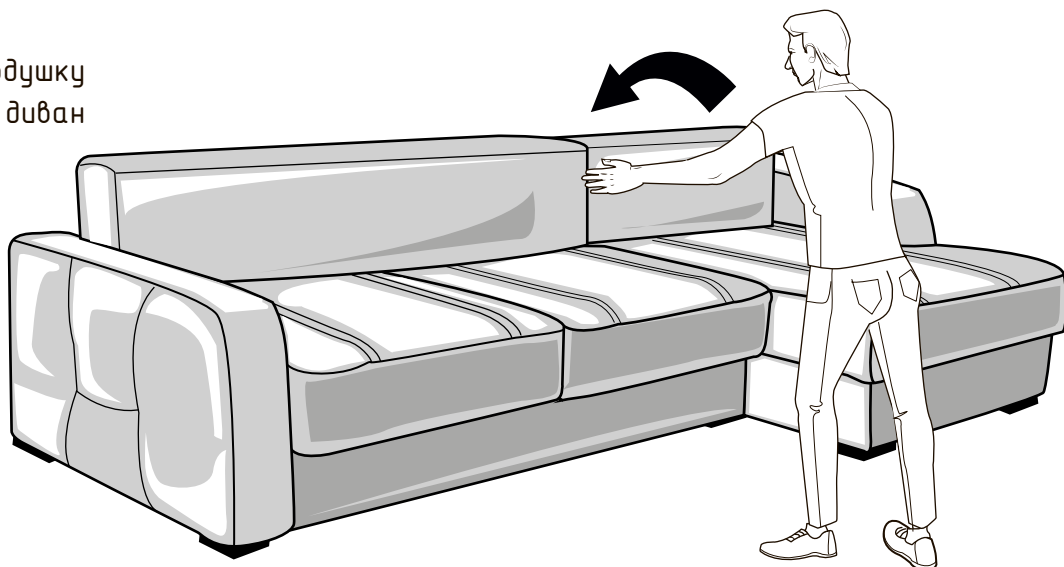
\*2



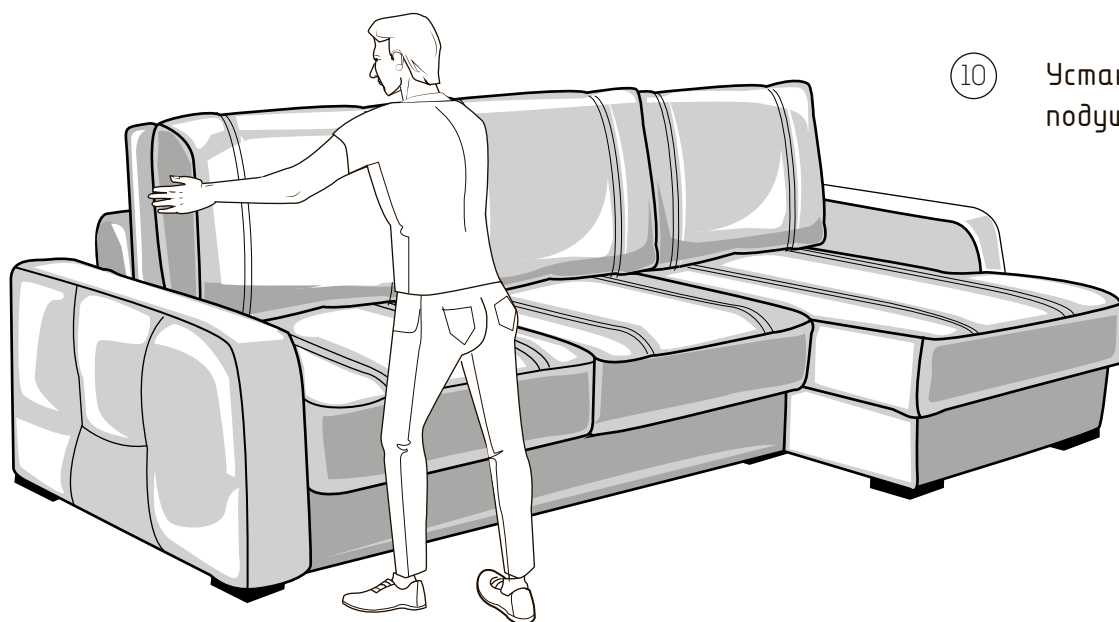


# Порядок сборки дивана

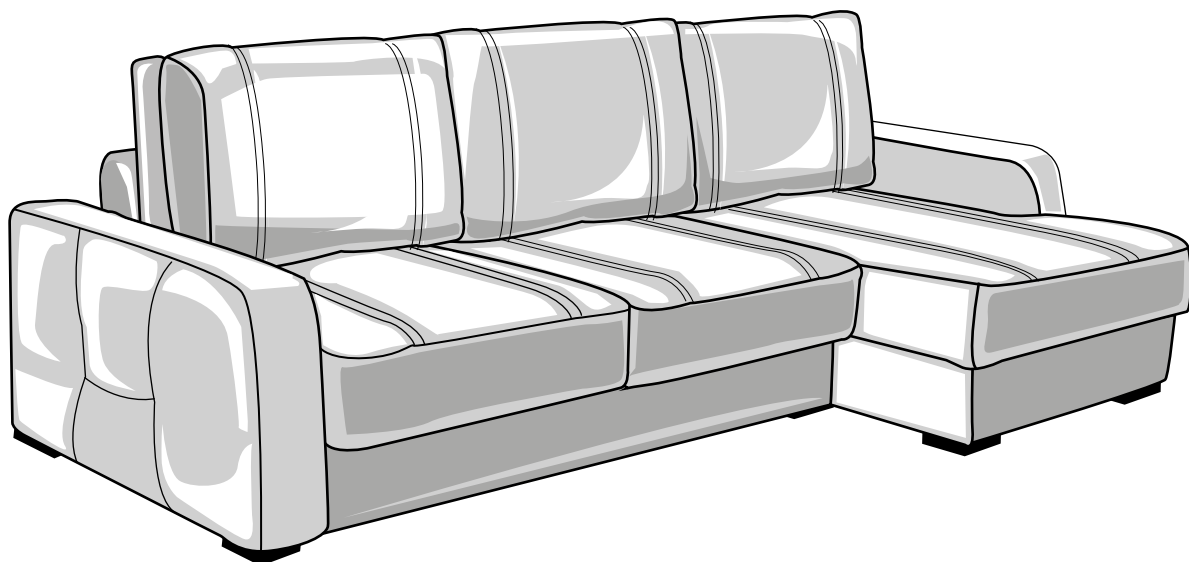
- 9 Установить подушку  
оттоманки на диван



- 10 Установить приспинные  
подушки на диван

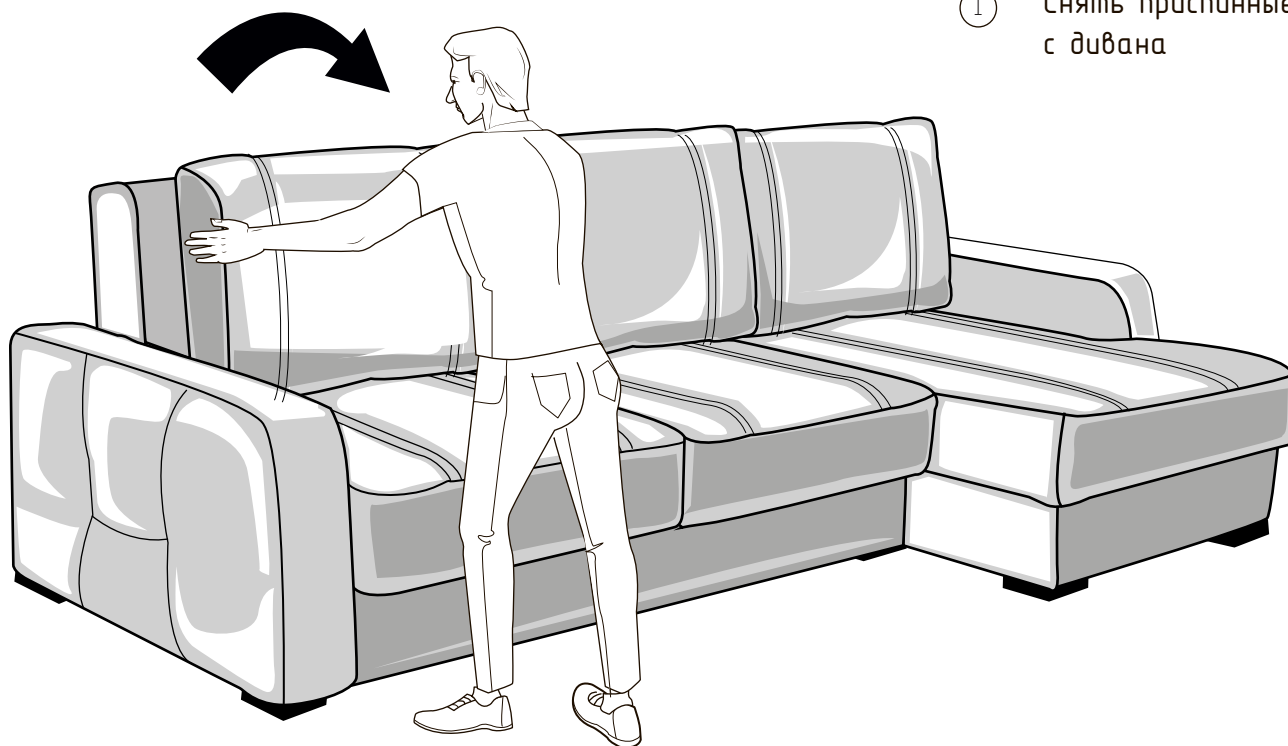


11

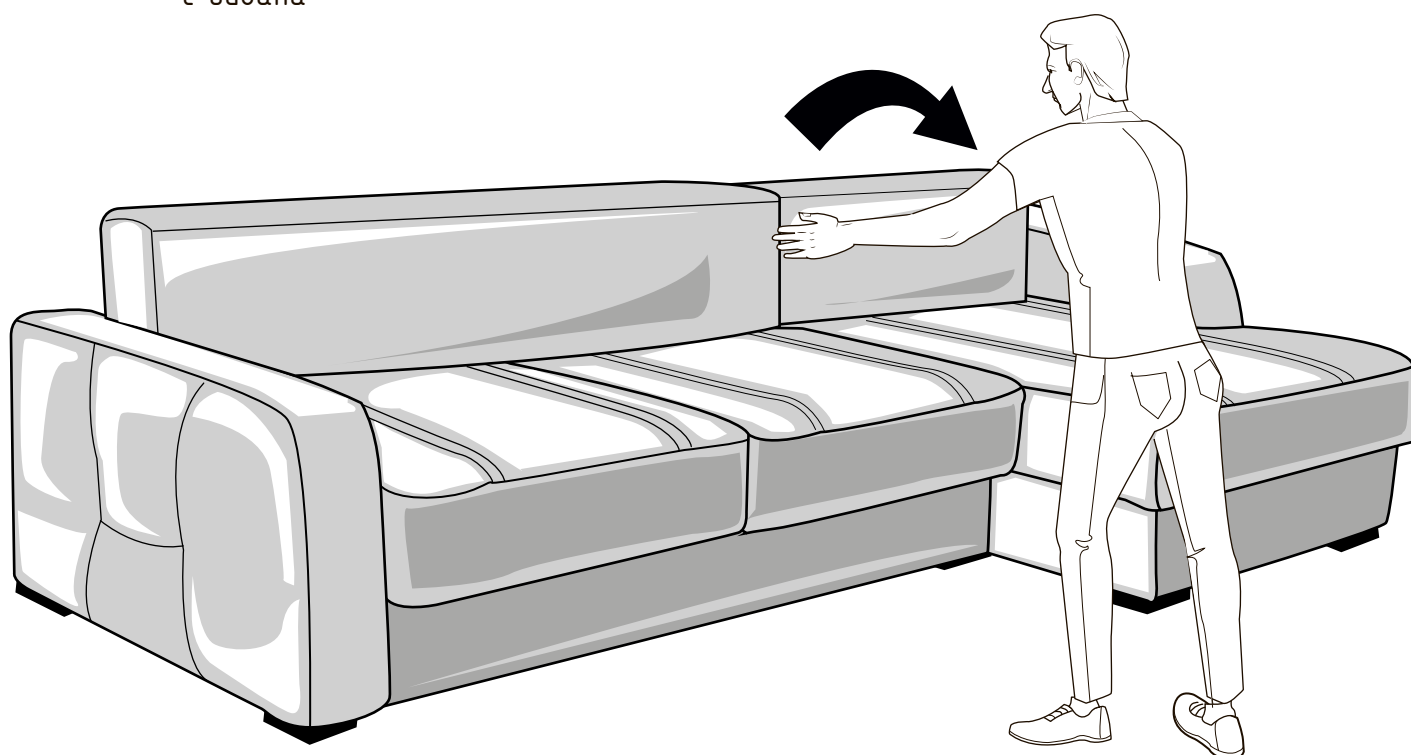


## Принцип раскладывания дивана.

- ① Снять приспинные подушки с дивана

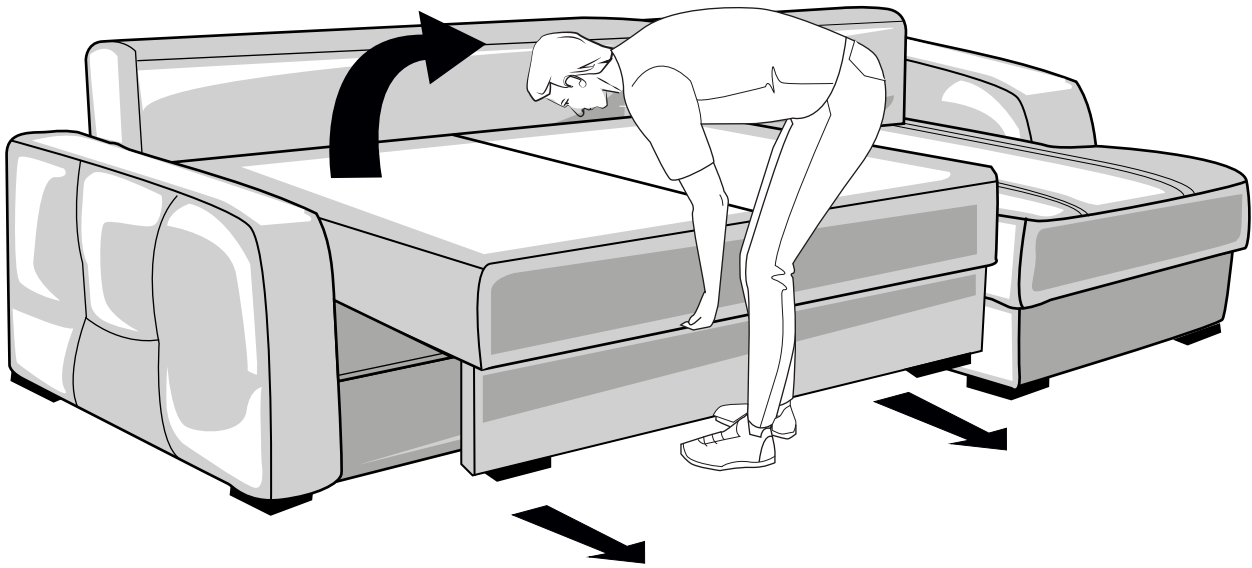


- ② Снять подушку оттоманки с дивана

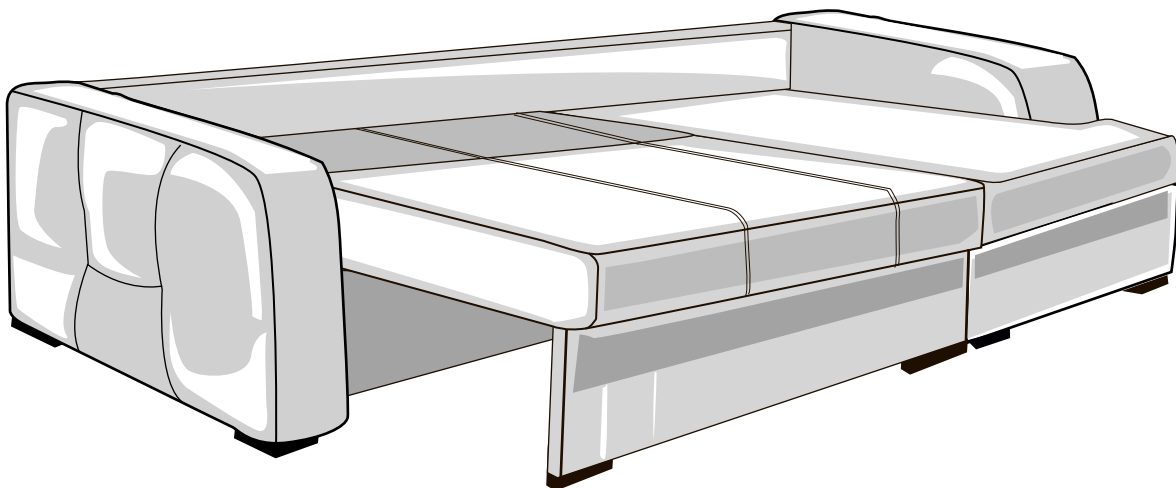
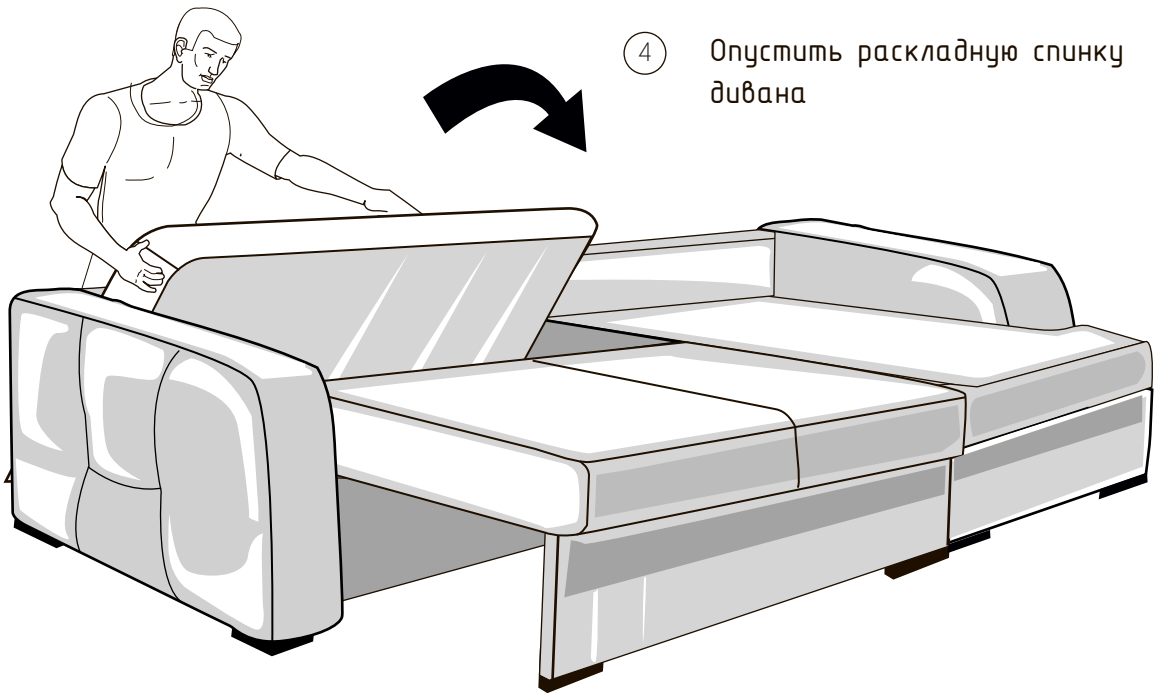


## Принцип раскладывания дивана.

- ③ Потянуть раскладную часть вверх и на себя, сделав шаг назад, разложить диван



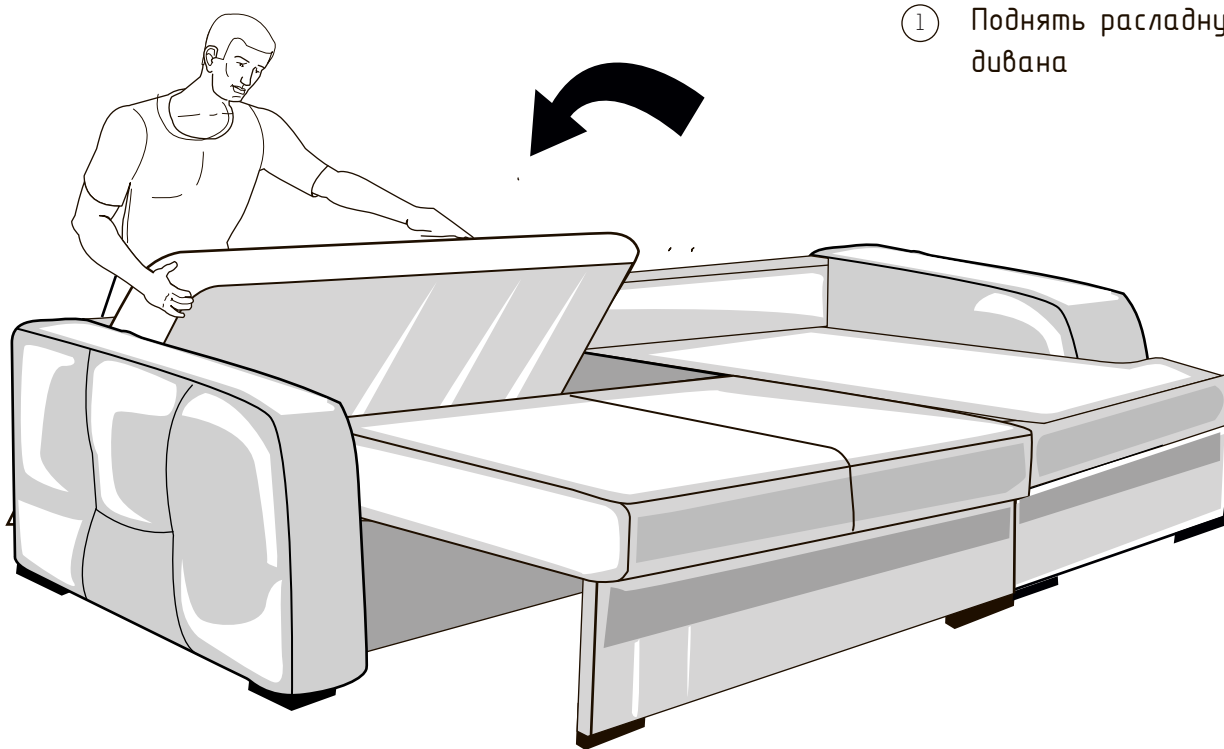
- ④ Опустить раскладную спинку дивана



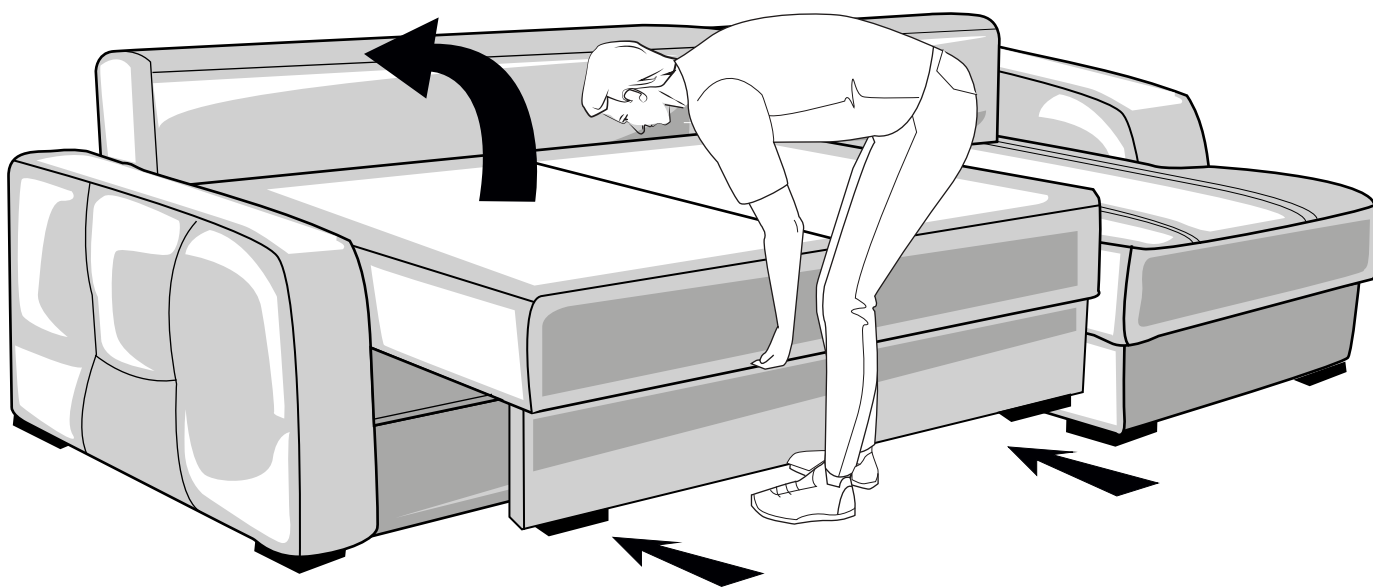
⑤

## Принцип складывания дивана.

- ① Поднять раскладную спинку дивана



- ② Приподнять вверх сиденье дивана, за переднюю часть и, приложив усилие вперед, задвинуть его



## Принцип складывания дивана.

