



**КОМНАТНЫЙ РЕВЕРСИВНЫЙ ПРОВЕТРИВАТЕЛЬ С РЕГЕНЕРАЦИЕЙ ЭНЕРГИИ**



***Vento Eco A50-4 Pro***  
***Vento Eco2 A50-4 Pro***

**RU**

**РУКОВОДСТВО ПОЛЬЗОВАТЕЛЯ**



**BLAUBERG**  
*Ventilatoren*

## СОДЕРЖАНИЕ

Требования безопасности.....	2
Назначение.....	4
Комплект поставки.....	4
Структура условного обозначения.....	4
Технические характеристики.....	5
Устройство и принцип работы.....	6
Монтаж и подготовка к работе.....	8
Подключение и управление.....	11
Техническое обслуживание.....	15
Устранение неисправностей.....	16
Правила транспортировки.....	16
Гарантии изготовителя.....	17
Свидетельство о приемке.....	19
Информация о продавце.....	19
Свидетельство о монтаже.....	19
Гарантийный талон.....	19

Настоящее руководство пользователя является основным эксплуатационным документом, предназначено для ознакомления технического, обслуживающего и эксплуатирующего персонала.

Руководство пользователя содержит сведения о назначении, составе, принципе работы, конструкции и монтаже изделия (-ий) Vento Eco(2) A50-4 Pro и всех его (их) модификаций.

Технический и обслуживающий персонал должен иметь теоретическую и практическую подготовку относительно систем вентиляции и выполнять работы в соответствии с правилами охраны труда и строительными нормами и стандартами, действующими на территории государства.

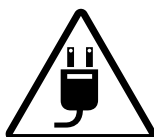
Информация, указанная в данном руководстве, является верной на момент подготовки документа. Из-за непрерывного развития продукции компания оставляет за собой право в любой момент вносить изменения в технические характеристики, конструкцию или комплектацию изделия.

Ни одна из частей данной публикации не может быть воспроизведена, передана или сохранена в информационно-поисковых системах, а также переведена на другие языки в любой форме без письменного согласия компании.

## ТРЕБОВАНИЯ БЕЗОПАСНОСТИ

- Перед началом эксплуатации и монтажом изделия внимательно ознакомьтесь с руководством пользователя.
- При монтаже и эксплуатации изделия должны выполняться требования руководства, а также требования всех применимых местных и национальных строительных, электрических и технических норм и стандартов.
- Обязательно ознакомьтесь с предупреждениями в руководстве, поскольку они содержат сведения, касающиеся вашей безопасности.
- Несоблюдение правил и предупреждений руководства может привести к травмированию пользователя или повреждению изделия.
- После прочтения руководства пользователя сохраняйте его в течение всего времени использования изделия.
- При передаче управления другому пользователю обязательно обеспечьте его данным руководством.

### МЕРЫ ПРЕДОСТОРОЖНОСТИ ПРИ МОНТАЖЕ И ЭКСПЛУАТАЦИИ ИЗДЕЛИЯ



- При монтаже изделия обязательно отключите сеть электропитания.



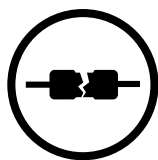
- Соблюдайте осторожность при распаковке изделия.



- Не прокладывайте сетевой шнур изделия вблизи отопительного/нагревательного оборудования.



- Соблюдайте технику безопасности во время работы с электроинструментом при монтаже изделия.



- Не используйте поврежденное оборудование и проводники при подключении изделия к электросети.



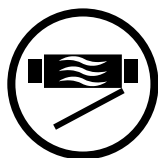
- Не прикасайтесь мокрыми руками к устройствам управления.
- Не производите монтаж и техническое обслуживание изделия мокрыми руками.



- Не допускайте детей к эксплуатации изделия.



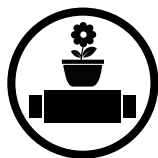
- Не храните вблизи изделия взрывоопасные и легковоспламеняющиеся вещества.



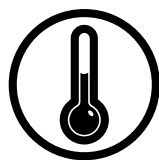
- Не открывайте изделие во время работы.



- Не перекрывайте воздушный канал во время работы изделия.



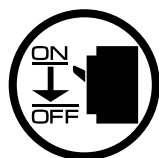
- Не садитесь на изделие и не ставьте на него другие предметы.



- Не эксплуатируйте изделие за пределами диапазона температур, указанных в руководстве пользователя.
- Не эксплуатируйте изделие в агрессивной и взрывоопасной среде.



- Не мойте изделие водой.
- Избегайте попадания воды на электрические части изделия.



- При техническом обслуживании изделия отключите его от сети питания.



- При появлении посторонних звуков, запаха, дыма отключите изделие от сети питания и обратитесь в сервисный центр.



- Не направляйте поток воздуха от изделия на источники открытого огня.



- При длительной эксплуатации изделия время от времени проверяйте надежность монтажа.



- Используйте изделие только по его прямому назначению.



**ПО ОКОНЧАНИИ ЭКСПЛУАТАЦИИ ИЗДЕЛИЕ ПОДЛЕЖИТ  
ОТДЕЛЬНОЙ УТИЛИЗАЦИИ  
НЕ УТИЛИЗИРУЙТЕ ИЗДЕЛИЕ ВМЕСТЕ С  
НЕОТСОРТИРОВАННЫМИ БЫТОВЫМИ ОТХОДАМИ**

## НАЗНАЧЕНИЕ

Проветриватель предназначен для создания постоянного воздухообмена в квартирах, частных домах, гостиницах, кафе и других бытовых и общественных помещениях. Проветриватель оснащен регенератором, предназначенным для обеспечения подачи в помещение очищенного свежего воздуха, нагретого за счет регенерации тепла, содержащегося в вытяжном отработанном воздухе.

Проветриватель предназначен для внутрисконного монтажа.



**ИЗДЕЛИЕ НЕ ПРЕДНАЗНАЧЕНО ДЛЯ ИСПОЛЬЗОВАНИЯ ДЕТЬМИ, ЛИЦАМИ С ПОНИЖЕННЫМИ СЕНСОРНЫМИ ИЛИ УМСТВЕННЫМИ СПОСОБНОСТЯМИ, А ТАКЖЕ ЛИЦАМИ, НЕ ПОДГОТОВЛЕННЫМИ СООТВЕТСТВУЮЩИМ ОБРАЗОМ К РАБОТАМ С ИЗДЕЛИЕМ ДОПУСКАЮТСЯ СПЕЦИАЛИСТЫ ПОСЛЕ СООТВЕТСТВУЮЩЕГО ИНСТРУКТАЖА**

**ИЗДЕЛИЕ ДОЛЖНО БЫТЬ УСТАНОВЛЕНО В МЕСТАХ, ИСКЛЮЧАЮЩИХ САМОСТОЯТЕЛЬНЫЙ ДОСТУП ДЕТЕЙ**

Проветриватель рассчитан на продолжительную работу без отключения от электросети.

Перемещаемый воздух не должен содержать горючих или взрывных смесей, химически активных испарений, липких веществ, волокнистых материалов, крупной пыли, сажи, жиров или сред, которые способствуют образованию вредных веществ (яды, пыль, болезнетворные микроорганизмы).

## КОМПЛЕКТ ПОСТАВКИ

Наименование	Количество	
	Vento Eco A50-4 Pro	Vento Eco2 A50-4 Pro
Воздуховод	1 шт.	2 шт.
Шумоизолятор	1 шт.	2 шт.
Картридж в сборе	1 шт.	2 шт.
Комнатный блок	1 шт.	2 шт.
Наружный колпак	1 шт.	2 шт.
Панель управления	1 шт.	1 шт.
Монтажный крепеж	1 уп.	1 уп.
Монтажная коробка	1 шт.	1 шт.
Руководство пользователя	1 шт.	1 шт.
Упаковочный ящик	1 шт.	1 шт.

## СТРУКТУРА УСЛОВНОГО ОБОЗНАЧЕНИЯ

**Vento Eco2 A 50 -4 L S11 Pro**



**ТЕХНИЧЕСКИЕ ХАРАКТЕРИСТИКИ**

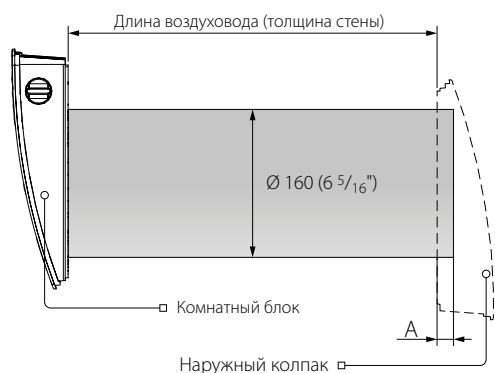
Проветриватель применяется в закрытом пространстве при температурах уличного воздуха от -20 °C (-4 °F) до +40 °C (104 °F) и относительной влажности в помещении до 50 %.

По типу защиты от поражения электрическим током проветриватель относится к приборам класса II по ГОСТ 12.2.007.0-75.

Тип защиты от доступа к опасным частям и проникновения воды – IP24.

Конструкция проветривателя постоянно совершенствуется, поэтому некоторые модели могут отличаться от описанных в данном руководстве.

Технические характеристики конкретной модели указаны на этикетке на корпусе проветривателя.



Длина воздуховода зависит от модели проветривателя (см. «Структура условного обозначения» на стр. 4).

**Длина воздуховода**

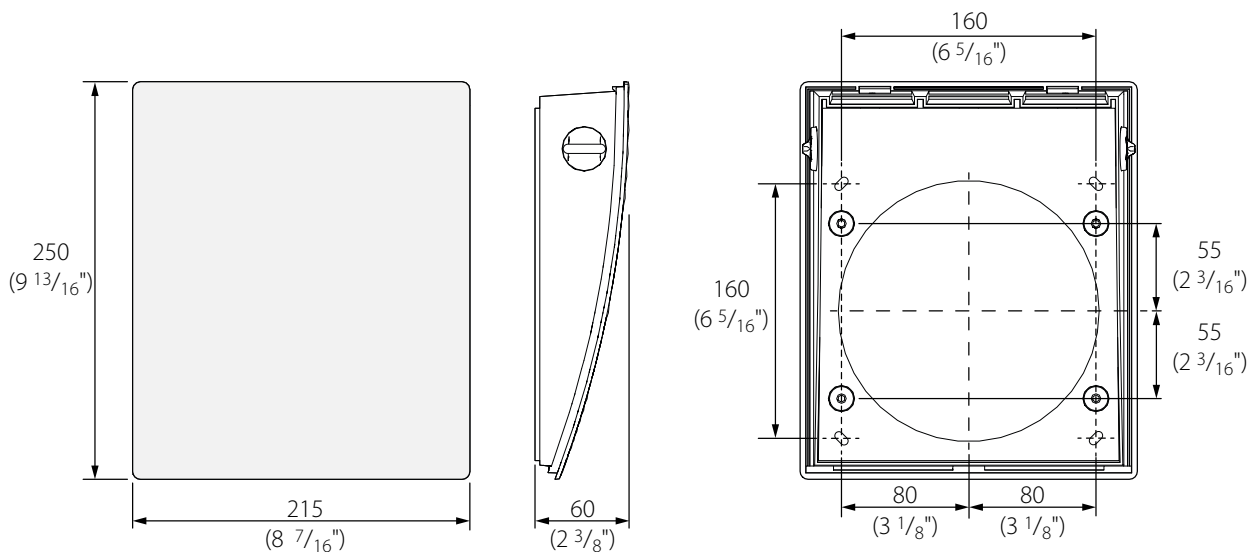
Vento Eco A50-4 Pro	250(150*)-500 (10"(6")-20")
Vento Eco A50-4 L Pro	250 (150*)-700 (10"(6")-28")

\*Минимальная длина воздуховода с колпаком для тонких стен ЕН-2.

Модель поставляемого колпака зависит от модели проветривателя. Габаритные размеры наружного вентиляционного колпака и расстояние А указаны в руководстве на колпак.

Габаритные размеры лицевой панели указаны ниже.

**Габаритные размеры комнатного блока проветривателя, мм (дюйм)**



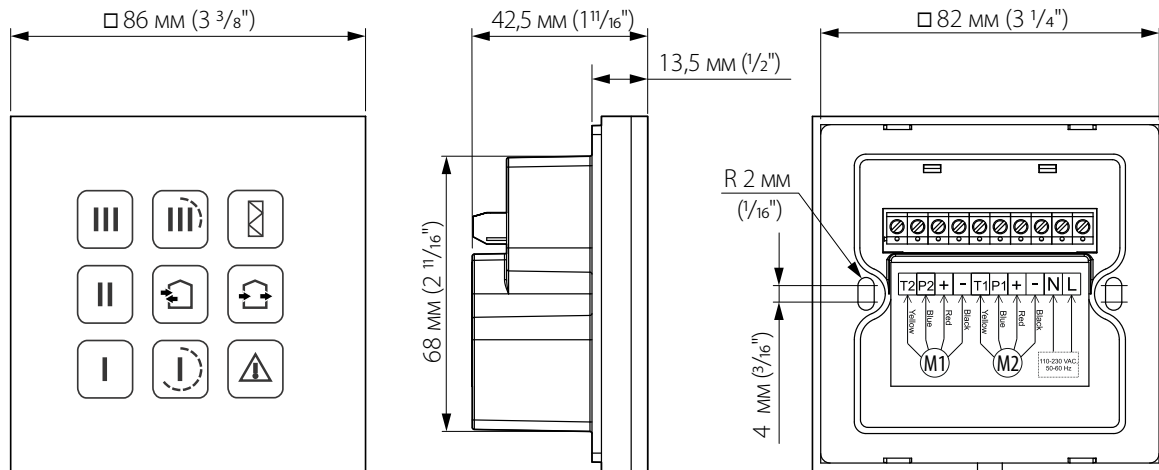
### Панель управления

На сенсорной панели расположены кнопки-индикаторы для управления установкой и аварийный индикатор.

### Электрические параметры панели управления

Напряжение питания, В / 50 (60) Гц	100–240
Температурный диапазон, °C (°F)	от +10 (+50) до +45 (+113)
Диапазон влажности, %	10–80 (без конденсации)
Срок службы, количество срабатываний	100 000
Степень защиты	IP30
Вес, г	190

### Габаритные размеры панели управления, мм (дюйм)



## УСТРОЙСТВО И ПРИНЦИП РАБОТЫ

Проветриватель состоит из комнатного блока с декоративной лицевой панелью, картриджа, воздуховода с шумоизолятором и наружного вентиляционного колпака.

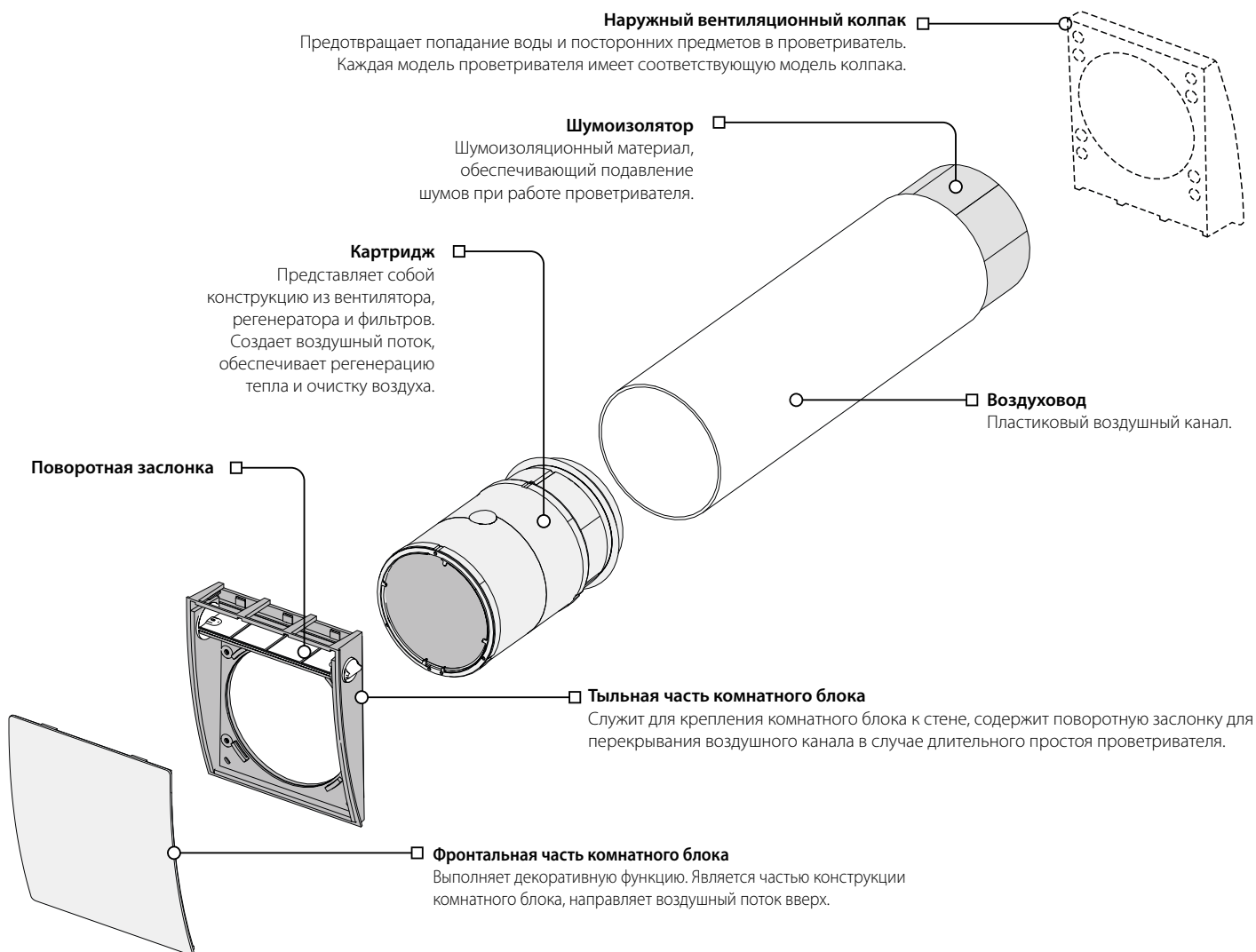
Основной функциональной частью проветривателя является картридж. Картридж состоит из вентилятора, регенератора и двух фильтров, которые обеспечивают грубую очистку воздуха, а также предотвращают проникновение пыли и посторонних предметов в регенератор и вентилятор.

Комнатный блок оборудован воздушной заслонкой с ручным приводом.

**Внимание!** Закрывание воздушной заслонки не приводит к отключению проветривателя, а только перекрывает поток воздуха.

Со стороны улицы предусмотрена наружная защитная решетка или наружный вентиляционный колпак, предотвращающие прямое попадание воды и крупных предметов в проветриватель.

### Устройство проветривателя



### РЕЖИМЫ РАБОТЫ ПРОВЕТРИВАТЕЛЯ

В проветривателе предусмотрены два режима работы:

**Проветривание** – проветриватель вытягивает или нагнетает воздух на выбранной скорости.

В этом режиме при установке двух проветривателей один из них нагнетает, а другой вытягивает воздух.

**Регенерация** – проветриватель работает в циклическом режиме с регенерацией тепла и влаги в два интервала, по 70 секунд каждый.

- I интервал. Теплый загрязненный воздух вытягивается из помещения и проходит через керамический регенератор, который постепенно нагревается и увлажняется. Через 70 секунд после начала нагрева керамического регенератора проветриватель переключается на нагнетание воздуха в помещение.
- II интервал. Свежий холодный воздух с улицы проходит через керамический регенератор, увлажняется и подогревается до комнатной температуры за счет накопленного в регенераторе тепла. Через 70 секунд, когда регенератор остынет, проветриватель снова переключается на вытягивание воздуха из помещения, и цикл повторяется. В этом режиме при установке двух проветривателей они работают в противофазе. В то время, как один проветриватель нагнетает воздух, второй вытягивает его.

**МОНТАЖ И ПОДГОТОВКА К РАБОТЕ**

**ПЕРЕД МОНТАЖОМ ИЗДЕЛИЯ ВНИМАТЕЛЬНО ОЗНАКОМЬТЕСЬ  
С РУКОВОДСТВОМ ПОЛЬЗОВАТЕЛЯ**

**МОНТАЖ НАСТЕННОЙ ПАНЕЛИ УПРАВЛЕНИЯ**

**УБЕДИТЕСЬ, ЧТО ПАНЕЛЬ УПРАВЛЕНИЯ НЕ ПОВРЕЖДЕНА.  
НЕ ИСПОЛЬЗУЙТЕ ПОВРЕЖДЕННУЮ ПАНЕЛЬ УПРАВЛЕНИЯ! НЕ УСТАНОВЛИВАЙТЕ  
ПАНЕЛЬ УПРАВЛЕНИЯ НА НЕРОВНОЙ ПОВЕРХНОСТИ! ВО ВРЕМЯ ЗАТЯЖКИ  
ШУРУПОВ НЕ ПРИЛАГАЙТЕ ЧРЕЗМЕРНЫХ УСИЛИЙ ВО ИЗБЕЖАНИЕ ДЕФОРМАЦИИ  
КОРПУСА ПАНЕЛИ УПРАВЛЕНИЯ**

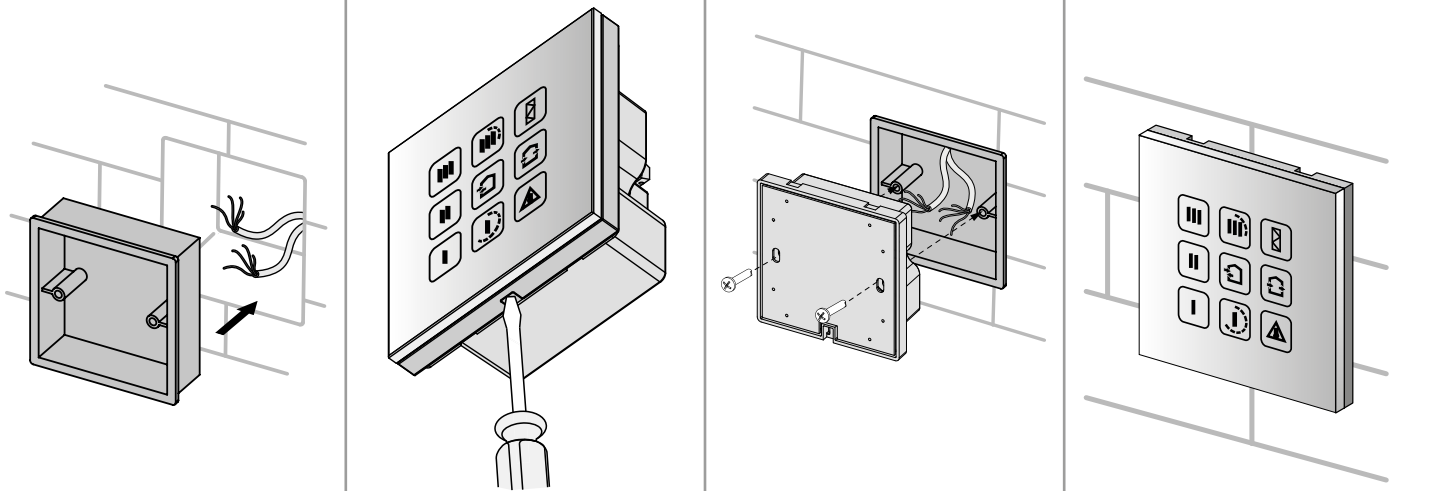
**Монтаж панели управления:**

1. Подготовьте нишу в стене, проложите необходимые провода и кабели к месту установки панели. Установите монтажную коробку для внутрстенного монтажа. Коробка входит в монтажный комплект панели управления.

2. Аккуратно отверткой отстегните защелки с обратной стороны панели и снимите заднюю часть корпуса.

3. Закрепите заднюю часть корпуса на монтажной коробке через крепежные отверстия при помощи винтов. Винты для крепления панели к монтажной коробке входят в комплект панели управления. Затем подключите кабель к панели управления в соответствии со схемой подключения внешних устройств.

4. Установите экран панели управления на защелки и прижмите его до фиксации.





МОНТАЖ ПРОВЕТРИВАТЕЛЯ



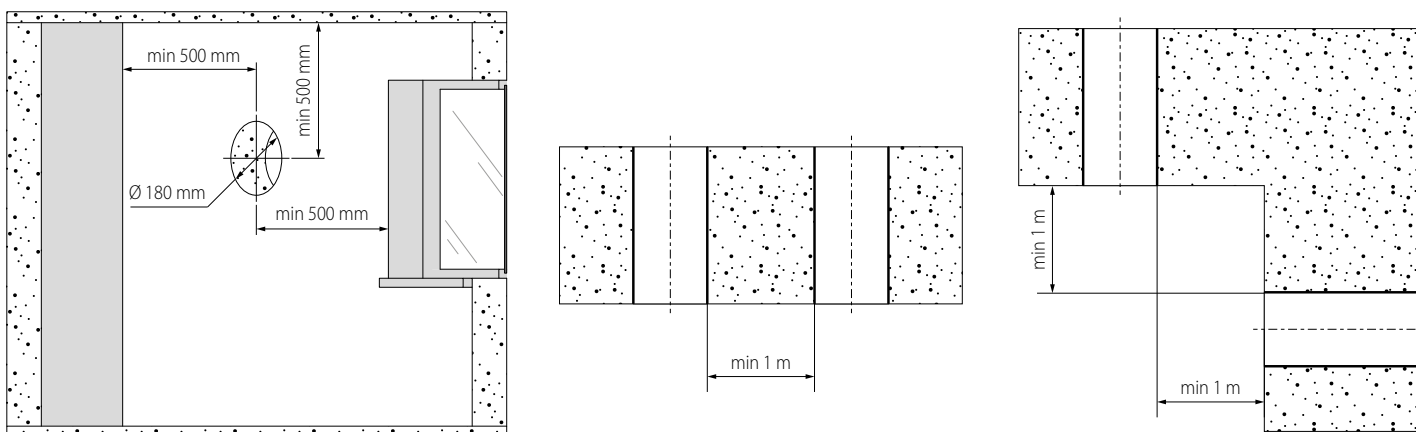
**ПЕРЕД МОНТАЖОМ ИЗДЕЛИЯ ВНИМАТЕЛЬНО ОЗНАКОМЬТЕСЬ С РУКОВОДСТВОМ ПОЛЬЗОВАТЕЛЯ**



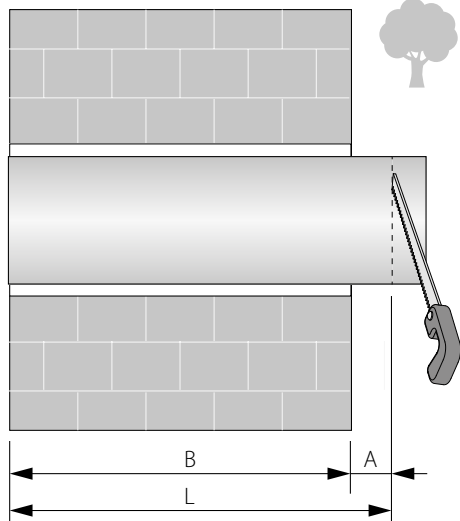
**НЕ ЗАКРЫВАЙТЕ ВОЗДУХОВОД УСТАНОВЛЕННОГО ИЗДЕЛИЯ МАТЕРИАЛАМИ, КОТОРЫЕ НАКАПЛИВАЮТ ПЫЛЬ, НАПРИМЕР, ШТОРАМИ, ГАРДИНАМИ И Т. Д. ВО ИЗБЕЖАНИЕ НАРУШЕНИЯ ЦИРКУЛЯЦИИ ВОЗДУХА В ПОМЕЩЕНИИ**

1. Подготовьте отверстия для воздухопроводов.

Подготовьте в наружной стене помещения одно или два круглых сквозных отверстия в зависимости от комплектации проветривателя. Для эффективной вентиляции рекомендуем устанавливать проветриватели на максимальном удалении друг от друга. На этапе подготовки отверстий рекомендуем предусмотреть способ прокладки кабеля питания и других необходимых для подключения кабелей. Размер отверстия и минимальное расстояние до поверхности, например, стены, потолка или окна, а также минимальное расстояние между проветривателями указаны на рисунке ниже.



2. Подготовьте воздухопроводы необходимой длины.



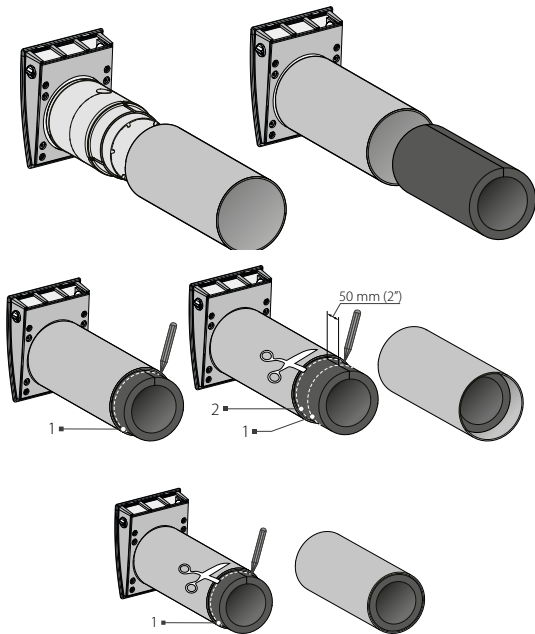
Измерьте толщину стены B.

Длина воздуховода должна составлять  $L = B + A$ , где A – выступ воздуховода со стороны улицы, необходимый для установки наружной решетки или колпака.

Расстояние A указано в руководстве к вентиляционному колпаку.

Обрежьте воздуховод до длины L

## 3. Вставьте шумоизолятор в воздуховод.



Перед установкой шумоизолятора необходимо подогнать его длину с учетом размеров картриджа, комнатного блока, внешнего колпака. Поместите картридж на время подгонки в воздуховод и закройте его внутренней решеткой. Сверните шумоизоляционный лист в рулон по диаметру воздуховода защитным бумажным слоем наружу и поместите рулон в воздуховод до упора в картридж. **Не снимайте защитный бумажный слой!**

**Проветриватель с внешней решеткой**

Сделайте на шумоизоляторе по краю воздуховода отметку 1. От отметки 1 проведите отметку 2 на расстоянии 50 мм (2") и отрежьте лишнюю часть шумоизолятора.

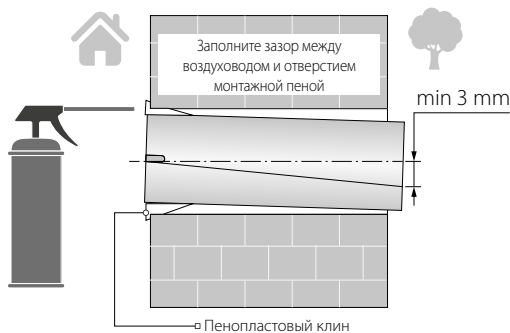
Подогнанный по размеру шумоизолятор вставьте в воздуховод. Использование клеящих средств для фиксации не требуется.

**Проветриватель с внешним колпаком (опционально)**

Сделайте на шумоизоляторе по краю воздуховода отметку 1 и отрежьте лишнюю часть шумоизолятора.

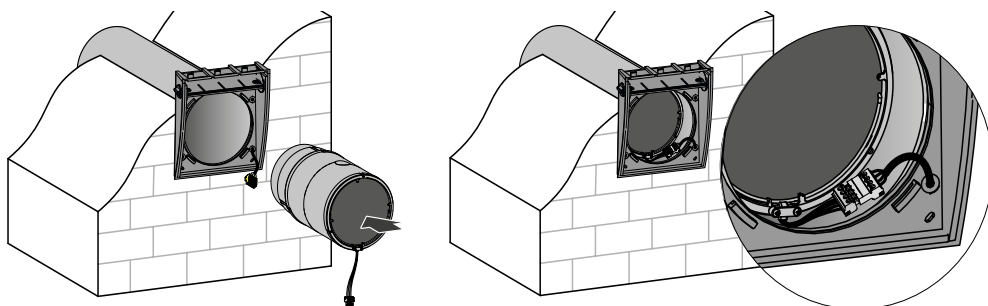
Подогнанный по размеру шумоизолятор вставьте в воздуховод. Использование клеящих средств для фиксации не требуется.

## 4. Установите воздуховод в стене.

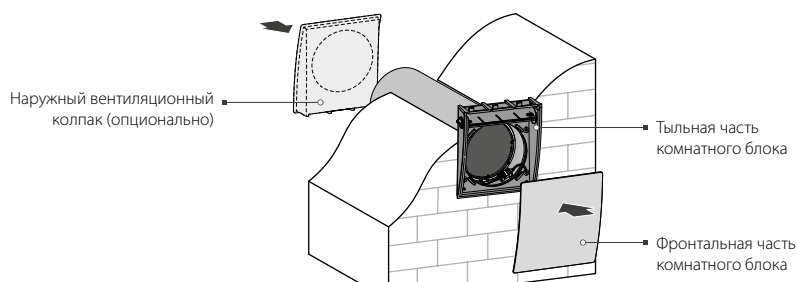


Установите воздуховод в стене с минимальным уклоном 3 мм вниз в сторону улицы, используя пенопластовые клинья. Заполните зазор между воздуховодом и отверстием монтажной пеной.

## 5. Закрепите тыльную часть комнатного блока, проведя кабель через отверстие. Вставьте картридж в канал. Разъедините разъем на проводе картриджа и подсоедините к ответной части провода, проложенные от панели управления в соответствии со схемой на странице 12. Соедините части клеммника.



## 6. Установите лицевую панель комнатного блока и закрепите наружный вентиляционный колпак.



Монтаж наружного вентиляционного колпака описан в соответствующем руководстве по монтажу.

## ПОДКЛЮЧЕНИЕ И УПРАВЛЕНИЕ



**ПЕРЕД ПРОВЕДЕНИЕМ ЛЮБЫХ РАБОТ НЕОБХОДИМО  
ОТКЛЮЧИТЬ СЕТЬ ЭЛЕКТРОПИТАНИЯ  
ПОДКЛЮЧЕНИЕ ИЗДЕЛИЯ К СЕТИ ДОЛЖЕН ОСУЩЕСТВЛЯТЬ  
КВАЛИФИЦИРОВАННЫЙ ЭЛЕКТРИК  
НОМИНАЛЬНЫЕ ЗНАЧЕНИЯ ЭЛЕКТРИЧЕСКИХ ПАРАМЕТРОВ ИЗДЕЛИЯ  
ПРИВЕДЕНЫ НА НАКЛЕЙКЕ ИЗГОТОВИТЕЛЯ**



**ЛЮБЫЕ ИЗМЕНЕНИЯ ВО ВНУТРЕННЕМ ПОДКЛЮЧЕНИИ ЗАПРЕЩЕНЫ И ВЕДУТ К  
ПОТЕРЕ ПРАВА НА ГАРАНТИЙНОЕ ОБСЛУЖИВАНИЕ**

Проветриватель рассчитан на работу от сети переменного тока с напряжением 100-240 В/50 (60) Гц.

Подключение проветривателя к электросети осуществляется с помощью изолированных, прочных и термоустойчивых проводников (кабелей, проводов) сечением не менее 0,5-0,75 мм<sup>2</sup> через встроенный в стационарную сеть электроснабжения автоматический выключатель с электромагнитным расцепителем. Ток срабатывания автоматического выключателя выбрать с учетом тока потребления проветривателя (см. таблицу на стр. 5).

При выборе требуемой величины сечения провода необходимо учитывать тип провода, его максимально допустимый нагрев, изоляцию, длину и способ укладки.

При выборе сигнального кабеля руководствуйтесь следующими правилами:

- Всегда используйте экранированный кабель.
- Поперечное сечение проводников в зависимости от длины выбирается по таблице, приведенной ниже.

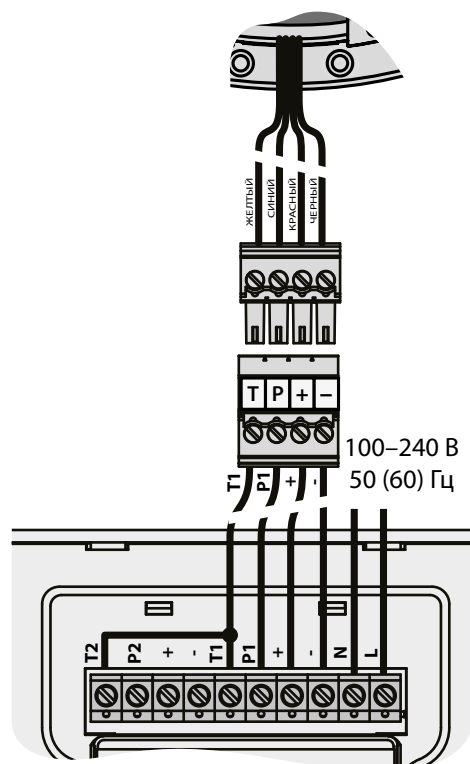
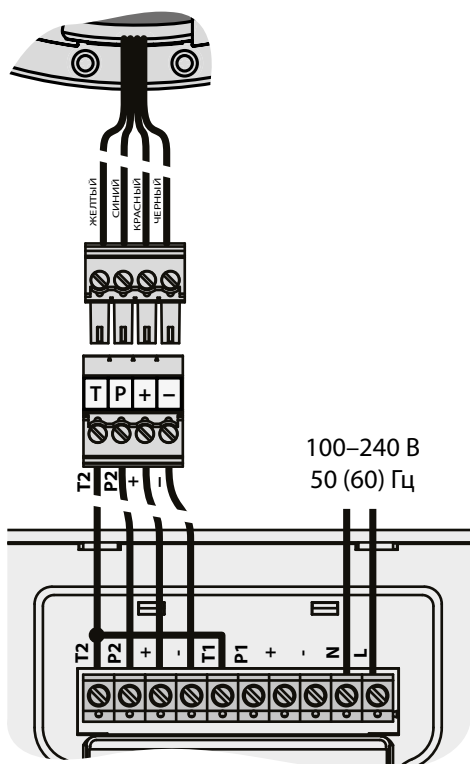
Длина кабеля, м	Минимальное сечение проводов в кабеле, мм <sup>2</sup>
< 5	0,25
< 10	0,5
< 15	0,75
< 30	1,5

- Прокладывание сигнального кабеля должно обязательно осуществляться с соблюдением требований соответствующих нормативных документов.
- Присоедините экран сигнального кабеля к клеммам „-“ панели управления и вентилятора. Для всех электрических подключений использовать провода с медными жилами!
- Подключение проветривателя производится в соответствии со схемой внешних подключений.

СХЕМЫ ВНЕШНИХ ПОДКЛЮЧЕНИЙ ПРОВОТРИВАТЕЛЯ С ПАНЕЛЬЮ УПРАВЛЕНИЯ

Отдельная установка подключена как приточная

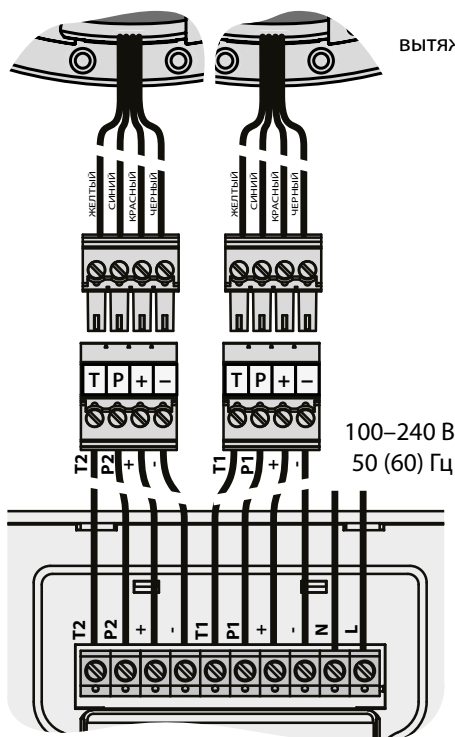
Отдельная установка подключена как вытяжная



Две установки подключены к панели управления

приточная

вытяжная



**УПРАВЛЕНИЕ ПРОВЕТРИВАТЕЛЕМ**

Управление проветривателем осуществляется с помощью панели управления.

**ВНИМАНИЕ!**

Панель управления должна быть закреплена на поверхности в рабочем положении!

Не переключайте кнопки на не зафиксированной панели во избежание ложных срабатываний переключения скорости!

Быстрые кратковременные нажатия на кнопки могут привести к сбою в работе установки!

Переключение скорости необходимо осуществлять четким нажатием кнопки в требуемом секторе панели управления.

Параметры, устанавливаемые при помощи панели управления:

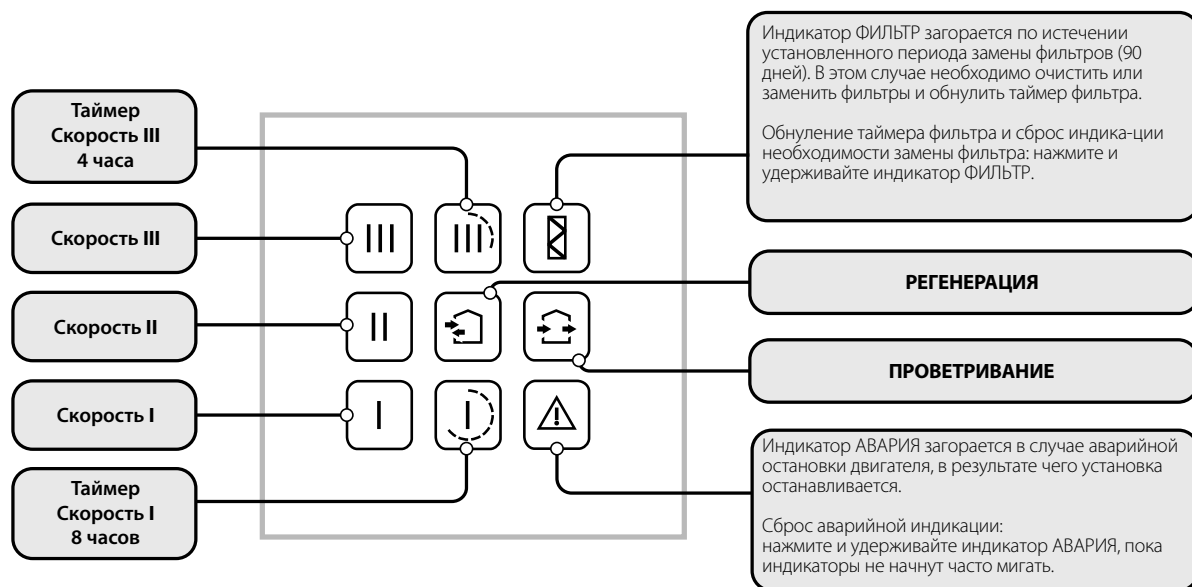
- скорость работы проветривателя I, II, III;
- режим работы проветривателя РЕГЕНЕРАЦИЯ или ПРОВЕТРИВАНИЕ;
- работа проветривателя по таймеру: 4 часа на скорости III или 8 часов на скорости I.

Параметры, отображаемые на панели управления:

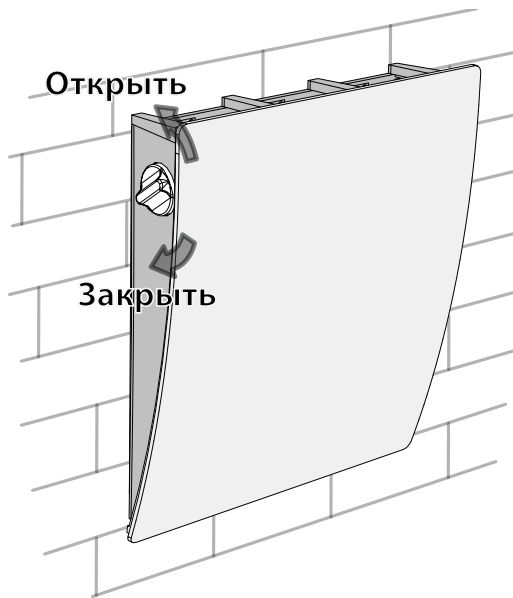
- текущая скорость работы проветривателя;
- текущий режим работы проветривателя;
- рабочий статус таймера (вкл/выкл);
- необходимость замены/обслуживания фильтров по таймеру обслуживания фильтра (заводская настройка – 90 дней);
- аварийная остановка проветривателя в случае неисправности двигателя.

При отключении электропитания установленные настройки сохраняются в энергонезависимой памяти панели управления.

**ОПИСАНИЕ ФУНКЦИЙ КНОПОК ПАНЕЛИ УПРАВЛЕНИЯ**



<b>Включение установки</b>	Нажмите любую из кнопок скорости    или таймера  .
<b>Выключение установки</b>	Нажмите активную кнопку скорости    или активную кнопку таймера  , если ни одна из кнопок скорости не активна.
<b>Выбор скорости работы установки</b>	Нажмите неактивную кнопку скорости   .
<b>Выбор режима работы установки</b>	Нажмите неактивную кнопку РЕГЕНЕРАЦИЯ  или ПРОВЕТРИВАНИЕ . Направление потока воздуха в установке – приток или вытяжка устанавливается во время подключения в соответствии со схемой внешних подключений.
<b>Включение таймера</b>	Нажмите кнопку таймера  или .
<b>Выбор таймера</b>	Нажмите неактивную кнопку таймера  или .
<b>Отключение таймера</b>	Нажмите активную кнопку таймера  или .
	По истечении времени работы по таймеру: <ul style="list-style-type: none"> <li>• Установка продолжит работу на установленной скорости. Скорость можно установить как до включения таймера, так и во время работы по таймеру.</li> <li>• Установка выключится, если скорость не была установлена.</li> </ul>

**ПЕРЕКРЫВАНИЕ ВОЗДУШНОГО ПОТОКА**

В комнатном блоке имеется поворотная заслонка. Чтобы открыть или закрыть воздушный канал, поверните одну из рукояток на боковых стенках комнатного блока до упора, как показано на рисунке. Вертикальное положение рукоятки соответствует положению ОТКРЫТО, горизонтальное – положению ЗАКРЫТО.

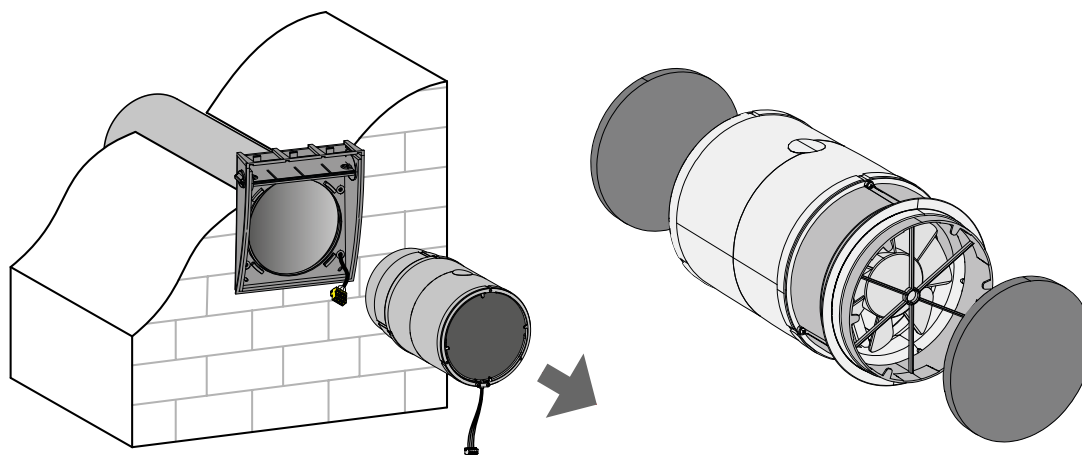
**Внимание!** Открытие или закрытие воздушной заслонки не приводит к включению или отключению проветривателя!

## ТЕХНИЧЕСКОЕ ОБСЛУЖИВАНИЕ




**ТЕХНИЧЕСКОЕ ОБСЛУЖИВАНИЕ ИЗДЕЛИЯ РАЗРЕШЕНО ТОЛЬКО ПОСЛЕ  
ОТКЛЮЧЕНИЯ ЕГО ОТ СЕТИ ЭЛЕКТРОПИТАНИЯ**

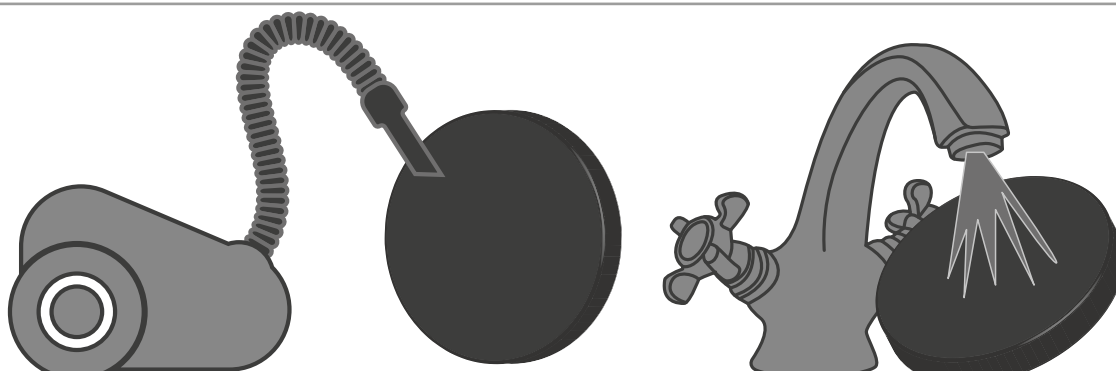
Техническое обслуживание проветривателя заключается в периодической очистке поверхностей от пыли и очистке и замене фильтров. Для доступа к основным обслуживаемым узлам выполните следующие действия:

Снимите лицевую часть комнатного блока, разъедините разъём и извлеките картридж из воздуховода, потянув за трос. Извлеките фильтры из картриджа.



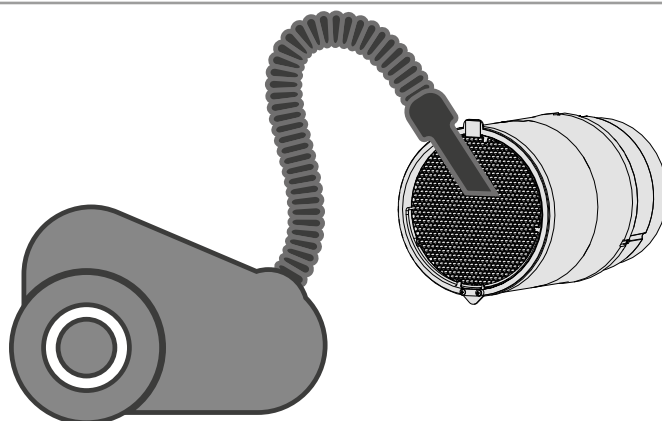
Чистку фильтров проводить по мере их загрязнения, но не реже одного раза в 3 месяца.

- По истечении установленного периода замены фильтров (90 дней) на экране панели управления появится индикатор замены фильтра – .
- Вымойте фильтры и оставьте их на просушку. Затем установите сухие фильтры в канал.
- Разрешена чистка с помощью пылесоса.
- Для обнуления таймера обслуживания фильтра нажмите и удерживайте кнопку  4-5 с.
- Срок службы фильтра составляет 3 года.
- Для приобретения новых фильтров обратитесь к продавцу изделия.



Даже при регулярном техобслуживании фильтров на регенераторе и вентиляторе могут накапливаться пылевые отложения.

- Для поддержания высокой эффективности регенерации необходимо регулярно очищать регенератор.
- Регенератор необходимо очищать пылесосом не реже 1 раза в год.



## УСТРАНЕНИЕ НЕИСПРАВНОСТЕЙ

### Возможные неисправности и методы их устранения

Неисправность	Вероятные причины	Способ устранения
При включении проветривателя вентилятор не запускается, экран панели управления не отображает информацию и не реагирует на нажатие кнопок.	Не подключена сеть электропитания.	Обратитесь к квалифицированному электрику для проверки правильности подключения питающей сети и устранения ошибки подключения в случае ее наличия.
На панели управления светится аварийный индикатор 	Заклинивание двигателя вентилятора из-за загрязнения крыльчатки. Потеря связи в кабельном подключении между двигателем вентилятора и панелью управления.	Выключите проветриватель. Очистите крыльчатку для устранения заклинивания двигателя. Перезапустите проветриватель. Выключите проветриватель. Обратитесь в сервисную службу.
На панели управления светится индикатор замены фильтра 	Истёк установленный период замены фильтров.	Описание процедуры очистки фильтров см. на стр. 15.
Срабатывание автоматического выключателя при включении проветривателя.	Увеличенное потребление электрического тока, вызванное коротким замыканием в электрической цепи.	Выключите проветриватель. Обратитесь в сервисную службу.
Низкий расход воздуха.	Низкая установленная скорость вентилятора.	Установите более высокую скорость.
	Фильтры, вентилятор или регенератор засорены.	Очистите или замените фильтр, очистите вентилятор и регенератор.
Повышенный шум, вибрация.	Засорена крыльчатка.	Очистите крыльчатку.

## ПРАВИЛА ТРАНСПОРТИРОВКИ

- Хранить изделие необходимо в заводской упаковке в сухом вентилируемом помещении при температуре от +5 °C (+41 °F) до +40 °C (+104 °F) и относительной влажности не выше 70 %.
- Наличие в воздухе паров и примесей, вызывающих коррозию и нарушающих изоляцию и герметичность соединений, не допускается.
- Для погрузочно-разгрузочных работ используйте соответствующую подъемную технику для предотвращения возможных повреждений изделия.
- Во время погрузочно-разгрузочных работ выполняйте требования перемещений для данного типа грузов.
- Транспортировать разрешается любым видом транспорта при условии защиты изделия от атмосферных осадков и механических повреждений. Транспортировка изделия разрешена только в рабочем положении.
- Погрузка и разгрузка должны производиться без резких толчков и ударов.
- Перед первым включением после транспортировки при низких температурах изделие необходимо выдержать при температуре эксплуатации не менее 3-4 часов.



## ГАРАНТИИ ИЗГОТОВИТЕЛЯ

Изготовитель устанавливает гарантийный срок изделия длительностью 24 месяца с даты продажи изделия через розничную торговую сеть при условии выполнения пользователем правил транспортировки, хранения, монтажа и эксплуатации изделия. В случае появления нарушений в работе изделия по вине изготовителя в течение гарантийного срока пользователь имеет право на бесплатное устранение недостатков изделия посредством осуществления изготовителем гарантийного ремонта. Гарантийный ремонт состоит в выполнении работ, связанных с устранением недостатков изделия, для обеспечения возможности использования такого изделия по назначению в течение гарантийного срока. Устранение недостатков осуществляется посредством замены или ремонта комплектующих или отдельной комплектующей изделия.

### Гарантийный ремонт не включает в себя:

- периодическое техническое обслуживание;
- монтаж/демонтаж изделия;
- настройку изделия.

Для проведения гарантийного ремонта пользователь должен предоставить изделие, руководство пользователя с отметкой о дате продажи и расчетный документ, подтверждающий факт покупки.

Модель изделия должна соответствовать модели, указанной в руководстве пользователя.

По вопросам гарантийного обслуживания обращайтесь к продавцу.

### Гарантия изготовителя не распространяется на нижеприведенные случаи:

- непредоставление пользователем изделия в комплектности, указанной в руководстве пользователя, в том числе демонтаж пользователем комплектующих изделия;
- несоответствие модели, марки изделия данным, указанным на упаковке изделия и в руководстве пользователя;
- несвоевременное техническое обслуживание изделия;
- наличие внешних повреждений корпуса (повреждениями не являются внешние изменения изделия, необходимые для его монтажа) и внутренних узлов изделия;
- внесение в конструкцию изделия изменений или осуществление доработок изделия;
- замена и использование узлов, деталей и комплектующих изделия, не предусмотренных изготовителем;
- использование изделия не по назначению;
- нарушение пользователем правил монтажа изделия;
- нарушение пользователем правил управления изделием;
- подключение изделия к электрической сети с напряжением, отличным от указанного в руководстве пользователя;
- выход изделия из строя вследствие скачков напряжения в электрической сети;
- осуществление пользователем самостоятельного ремонта изделия;
- осуществление ремонта изделия лицами, не уполномоченными на то изготовителем;
- истечение гарантийного срока изделия;
- нарушение пользователем установленных правил перевозки изделия;
- нарушение пользователем правил хранения изделия;
- совершение третьими лицами противоправных действий по отношению к изделию;
- выход изделия из строя вследствие возникновения обстоятельств непреодолимой силы (пожара, наводнения, землетрясения, войны, военных действий любого характера, блокады);
- отсутствие пломб, если наличие таковых предусмотрено руководством пользователя;
- непредоставление руководства пользователя с отметкой о дате продажи изделия;
- отсутствие расчетного документа, подтверждающего факт покупки изделия.



**ВЫПОЛНЯЙТЕ ТРЕБОВАНИЯ ДАННОГО РУКОВОДСТВА ПОЛЬЗОВАТЕЛЯ ДЛЯ ОБЕСПЕЧЕНИЯ ДЛИТЕЛЬНОЙ БЕСПЕРЕБОЙНОЙ РАБОТЫ ИЗДЕЛИЯ**



**ГАРАНТИЙНЫЕ ТРЕБОВАНИЯ ПОЛЬЗОВАТЕЛЯ РАССМАТРИВАЮТСЯ ПОСЛЕ ПРЕДЪЯВЛЕНИЯ ИМ ИЗДЕЛИЯ, ГАРАНТИЙНОГО ТАЛОНА, РАСЧЕТНОГО ДОКУМЕНТА И РУКОВОДСТВА ПОЛЬЗОВАТЕЛЯ С ОТМЕТКОЙ О ДАТЕ ПРОДАЖИ**

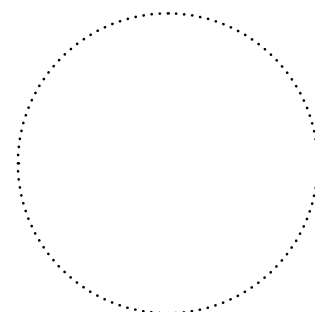


**СВИДЕТЕЛЬСТВО О ПРИЕМКЕ**

<b>Тип изделия</b>	Комнатный реверсивный проветриватель с регенерацией энергии
<b>Модель</b>	Vento Eco _____
<b>Серийный номер</b>	
<b>Дата выпуска</b>	
<b>Клеймо приемщика</b>	

**ИНФОРМАЦИЯ О ПРОДАВЦЕ**

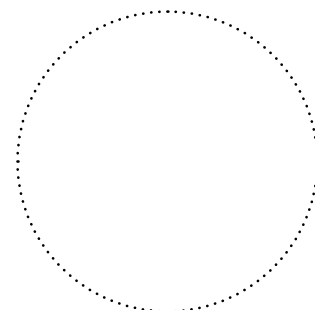
<b>Название магазина</b>	
<b>Адрес</b>	
<b>Телефон</b>	
<b>E-mail</b>	
<b>Дата покупки</b>	
Изделие в полной комплектации с руководством пользователя получил, с условиями гарантии ознакомлен и согласен.	
<b>Подпись покупателя</b>	



Место для печати продавца

**СВИДЕТЕЛЬСТВО О МОНТАЖЕ**

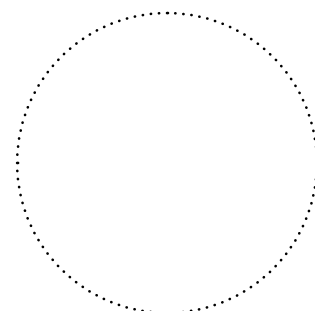
Изделие Vento Eco _____ установлено в соответствии с требованиями данного руководства пользователя.	
<b>Название фирмы</b>	
<b>Адрес</b>	
<b>Телефон</b>	
<b>Ф. И. О. установщика</b>	
<b>Дата монтажа:</b>	<b>Подпись:</b>
Работы по монтажу изделия соответствуют требованиям всех применимых местных и национальных строительных, электрических и технических норм и стандартов. Замечаний к работе изделия не имею.	
<b>Подпись:</b>	



Место для печати установщика

**ГАРАНТИЙНЫЙ ТАЛОН**

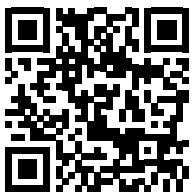
<b>Тип изделия</b>	Комнатный реверсивный проветриватель с регенерацией энергии
<b>Модель</b>	Vento Eco _____
<b>Серийный номер</b>	
<b>Дата выпуска</b>	
<b>Дата покупки</b>	
<b>Гарантийный срок</b>	
<b>Продавец</b>	



Место для печати продавца



**BLAUBERG**  
*Ventilatoren*



[www.blaubergventilatoren.de](http://www.blaubergventilatoren.de)  
B127-2RU-01

