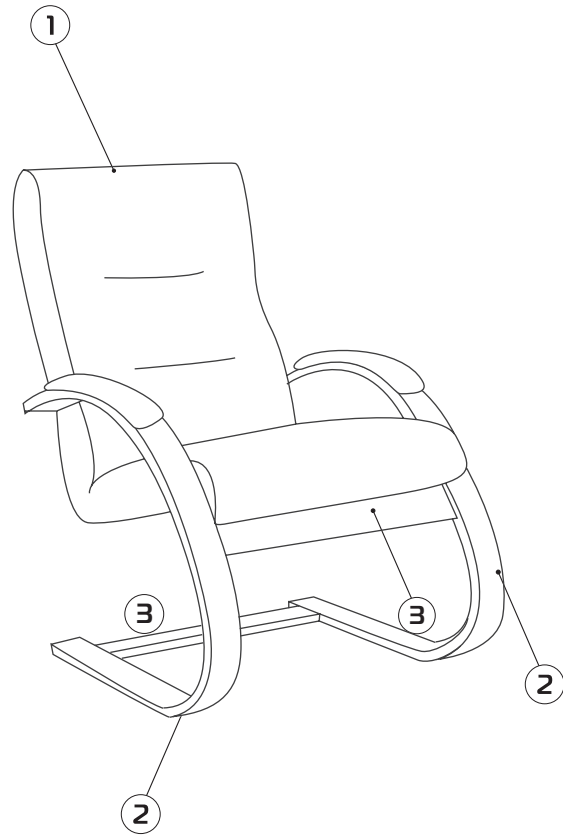


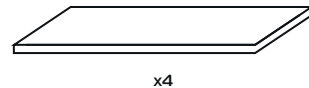
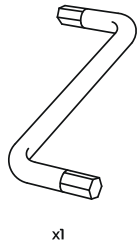
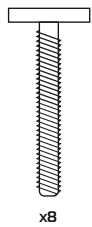
# КОМПЛЕКТАЦИЯ И СХЕМА СБОРКИ



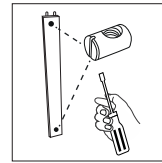
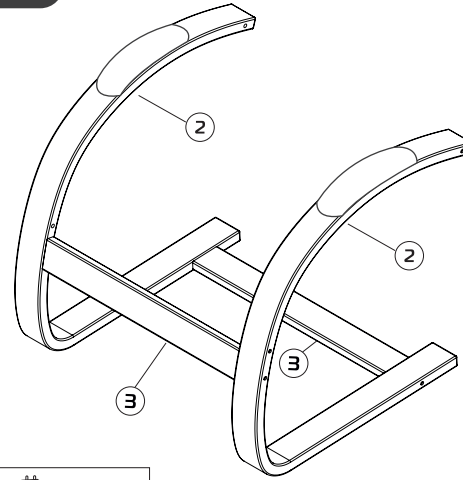
① - (x1)

② - (x2)

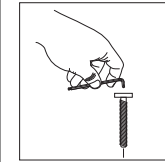
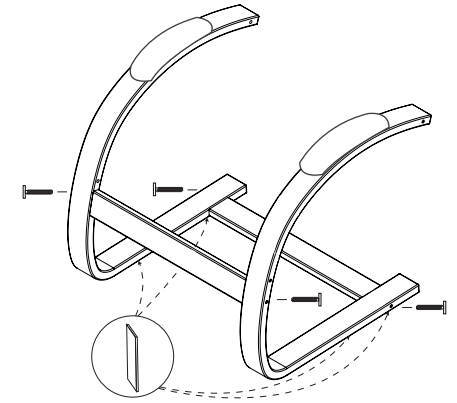
③ - (x2)



1

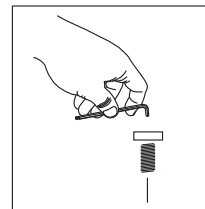
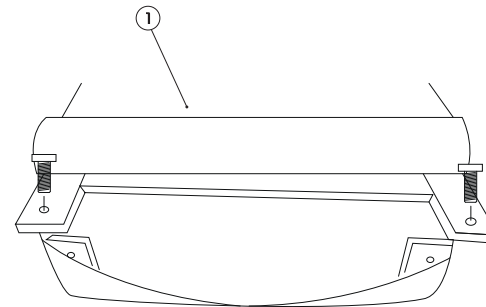


2



Соединительные планки при сборке располагать так, чтобы фурнитура была не видна!

3



4

