

MUOTOKATE -KTV ВЕНТИЛЬ



Color
Product number
LVI Code
EAN Code
Weight

Красный | RR29 | RAL3009
75278
6417323752785
Gross: 1.353kg, Net: 1.103kg

Кровельный вентиль для вентиляции металлочерепицы с профилем Monterrey (ширина волны \approx 183,3 мм, длина профиля min 350 мм, высота профиля \approx 39 мм).

Размеры: 330 x 261 мм.

Комплект: MUOTOKATE -KTV вентиль с наклеенной резиновой прокладкой, кольцо гидрозатвора, инструкция по монтажу кольца гидрозатвора, шаблон, герметик на безуксусной основе, и набор крепежа.

Устанавливается при монтаже и на готовую кровлю.

Vilpe Oy Ab

Kauppatie 9, FI-65610 Mustasaari
Telephone +358 20 123 3200

09.04.2021

Sales & Technical Support | FI +358 20 123 3233 | EN +358 20 123 3222 | RU +358 20 123 3290 | SE +46 70 511 2020 | PL +48 71 740 2623
myynti@sktuote.fi | sales@sktuote.fi

FI: Pidätämme oikeuden muutoksiin ilman ennakkoilmoitusta.
SE: Vi reserverar oss för eventuella ändringar och fel i produktinformationen.
EN: We reserve the right to change these terms and conditions at any time.

RU: Мы оставляем за собой право на внесение изменений без предварительного уведомления.
PL: Zachowujemy prawo do zmian bez wcześniejszej informacji.
DE: Technische Änderungen behalten wir uns ohne vorherige Ankündigung vor.



MUOTOKATE -KTV ВЕНТИЛЬ

DESCRIPTION

MUOTOKATE -KTV кровельный вентилятор для вентиляции металлочерепицы с профилем Monterrey (ширина волны $\approx 183,3$ мм, длина профиля min 350 мм, высота профиля ≈ 39 мм) и чердачного помещения.

Для вентиляции кровельных конструкций применяется MUOTOKATE -KTV вентилятор без адаптера. Необходимое количество вентиляторов зависит от конструкции кровли.

Для вентиляции чердачного помещения рекомендуется MUOTOKATE -KTV вентилятор с адаптером. В этом случае отдельно заказывается адаптер для KTV кровельного вентиля. Адаптер соединяется с трубой, выводимой в чердачное помещение.

Размеры: ширина 261 мм, длина 330 мм.

Комплект: MUOTOKATE -KTV вентилятор с наклеенной резиновой прокладкой, кольцо гидрозатвора, инструкция по монтажу кольца гидрозатвора, шаблон, герметик на безуксусной основе, и набор крепежа (саморезы 8x25 мм б/ш в цвет + 6x38 мм б/ш в цвет + насадка + крепежные клипсы-8 шт.).

Устанавливается при монтаже и на готовую кровлю.

Vilpe Oy Ab

Kauppatie 9, FI-65610 Mustasaari
Telephone +358 20 123 3200

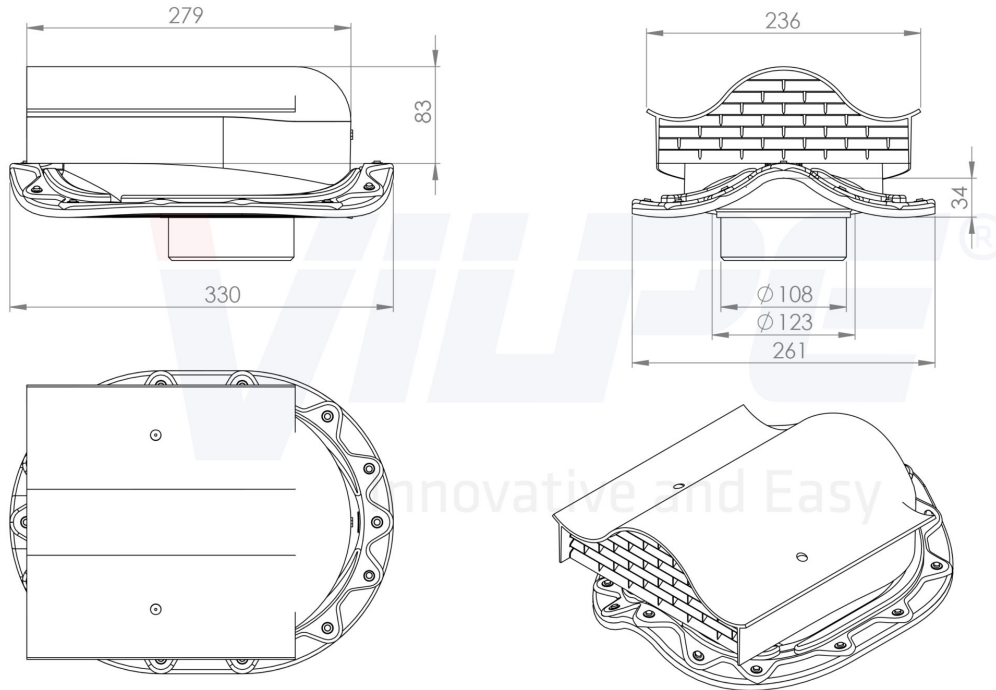
09.04.2021

Sales & Technical Support | FI +358 20 123 3233 | EN +358 20 123 3222 | RU +358 20 123 3290 | SE +46 70 511 2020 | PL +48 71 740 2623
myynti@sktuote.fi | sales@sktuote.fi

FI: Pidätämme oikeuden muutoksiin ilman ennakoilmoitusta.
SE: Vi reserverar oss för eventuella ändringar och fel i produktinformationen.
EN: We reserve the right to change these terms and conditions at any time.

RU: Мы оставляем за собой право на внесение изменений без предварительного уведомления.
PL: Zachowujemy prawo do zmian bez wcześniejszej informacji.
DE: Technische Änderungen behalten wir uns ohne vorherige Ankündigung vor.

МУТОКАТЕ -KTV ВЕНТИЛЬ



Copyright © 2014 SK Tuote Oy. All rights reserved.

Vilpe Oy Ab

Kauppatie 9, FI-65610 Mustasaari
Telephone +358 20 123 3200

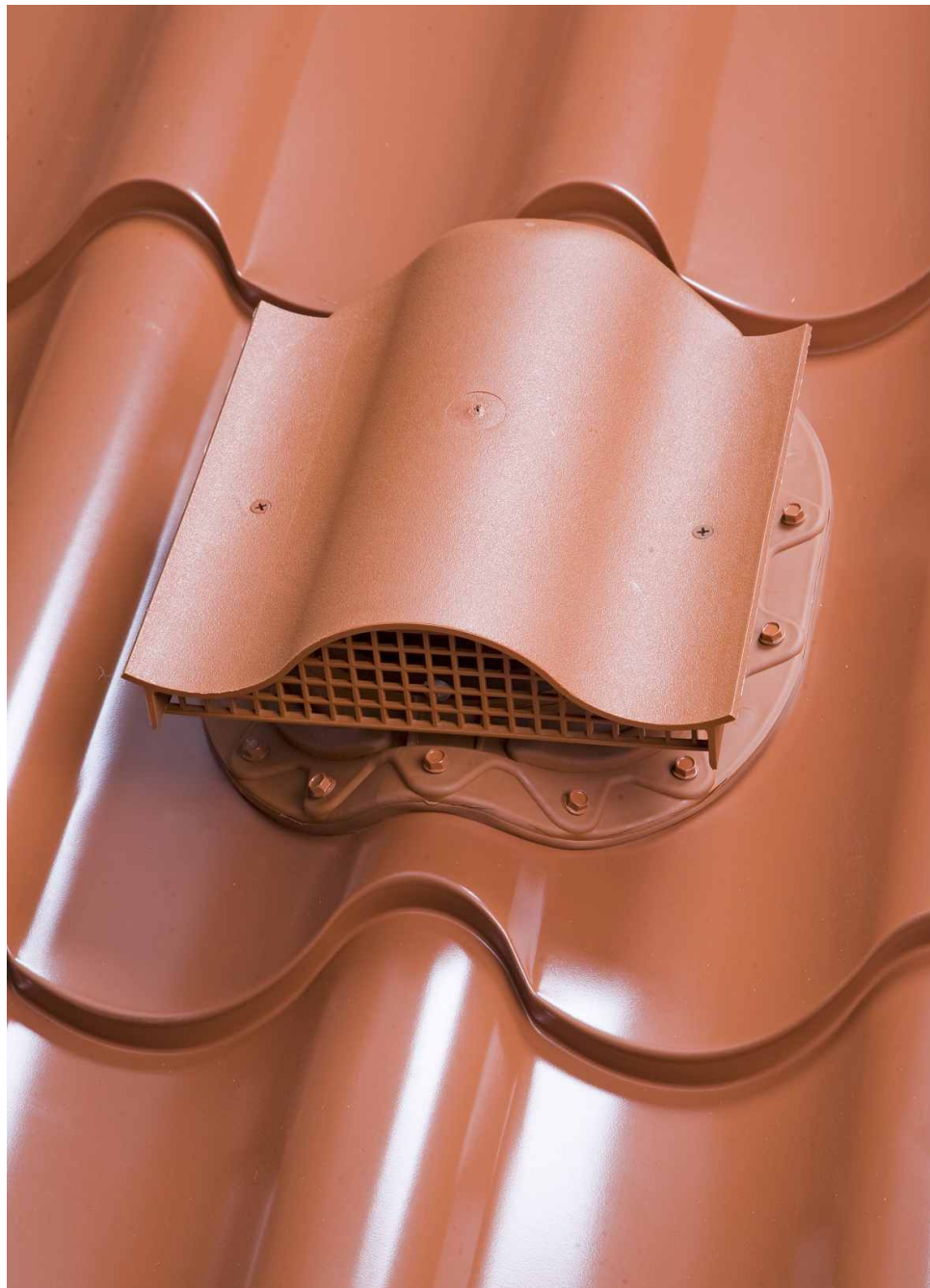
Sales & Technical Support | FI +358 20 123 3233 | EN +358 20 123 3222 | RU +358 20 123 3290 | SE +46 70 511 2020 | PL +48 71 740 2623
myynti@sktuote.fi | sales@sktuote.fi

FI: Pidätämme oikeuden muutoksiin ilman ennakoilmoitusta.
SE: Vi reserverar oss för eventuella ändringar och fel i produktinformationen.
EN: We reserve the right to change these terms and conditions at any time.

RU: Мы оставляем за собой право на внесение изменений без предварительного уведомления.
PL: Zachowujemy prawo do zmian bez wcześniejszej informacji.
DE: Technische Änderungen behalten wir uns ohne vorherige Ankündigung vor.

09.04.2021

МУОТОКАТЕ -KTV ВЕНТИЛЬ



Vilpe Oy Ab

Kauppatie 9, FI-65610 Mustasaari
Telephone +358 20 123 3200

Sales & Technical Support | FI +358 20 123 3233 | EN +358 20 123 3222 | RU +358 20 123 3290 | SE +46 70 511 2020 | PL +48 71 740 2623
myynti@sktuote.fi | sales@sktuote.fi

FI: Pidätämme oikeuden muutoksiin ilman ennakkoilmoitusta.
SE: Vi reserverar oss för eventuella ändringar och fel i produktinformationen.
EN: We reserve the right to change these terms and conditions at any time.

RU: Мы оставляем за собой право на внесение изменений без предварительного уведомления.
PL: Zachowujemy prawo do zmian bez wcześniejszej informacji.
DE: Technische Änderungen behalten wir uns ohne vorherige Ankündigung vor.

09.04.2021