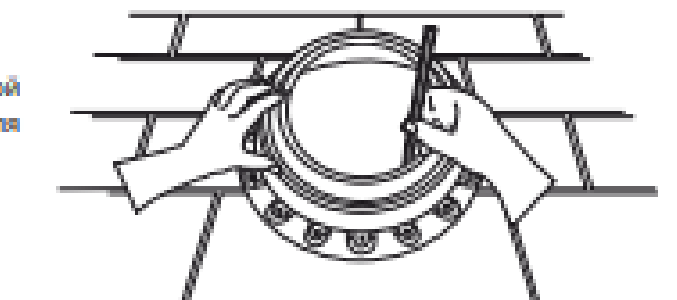


Инструкция по монтажу основания вентиляционных труб Base-VT SeamRoof

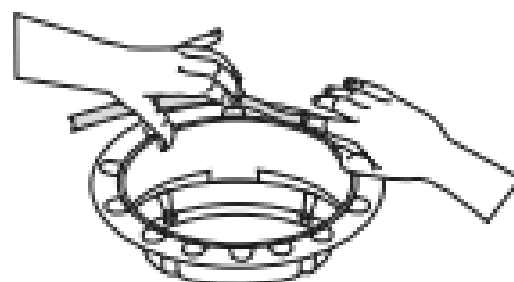
1

Приложите проходной элемент к фальцевой или мягкой кровле и очертите отверстие для выпиливания на скате кровли изнутри.



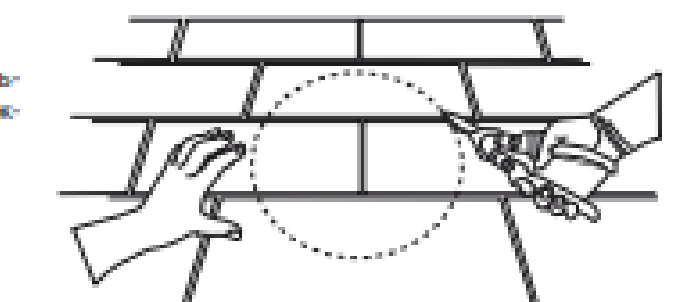
2

Аккуратно, начиная с нижней части вентиля, приклейте уплотнитель, снимая защитную пленку.



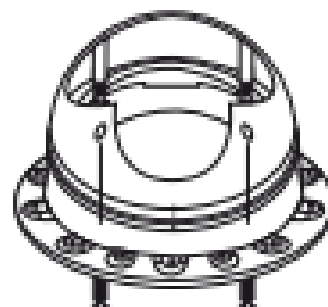
3

Вырежьте строго по контуру отверстие в фальцевой или мягкой кровле лобзиком либо ножницами.



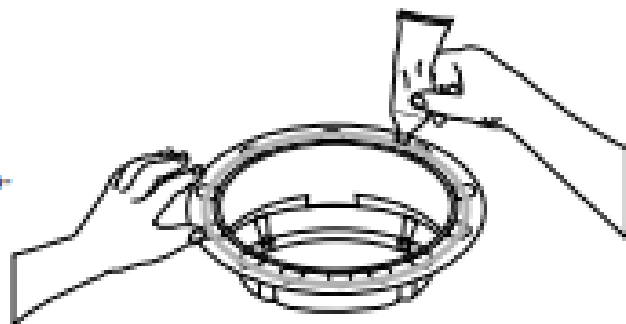
4

Установите полусферу на основание в зависимости от угла наклона кровли, совместите риску с буквенным значением полусферы с риской на основании и прикрутите полусферу черными 4 саморезами 3,8-41 снизу.



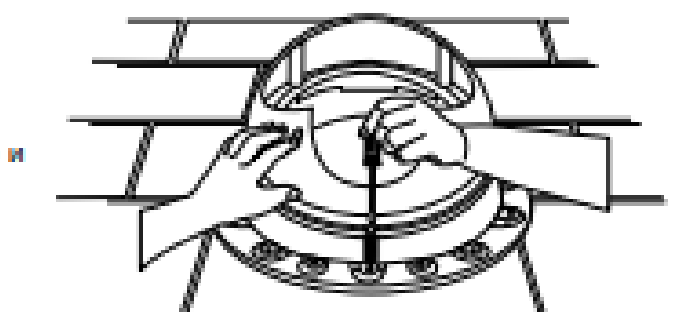
5

Нанесите силиконовый герметик на резиновый уплотнитель по всей длине.



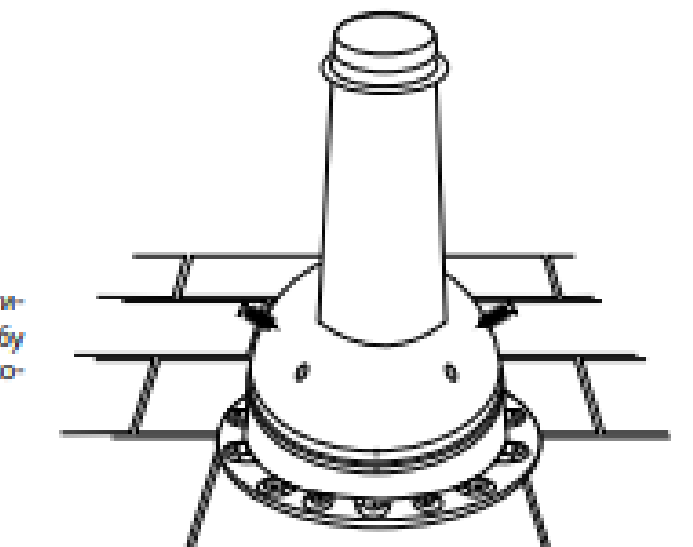
6

Установите проходной элемент на кровлю и закрепите кровельными саморезами.



7

Установите на проходной элемент в вертикальном положении универсальную трубу Pipe-VT и закрепите её 4 кровельными саморезами.



8

Установите (по необходимости) кровельный колпак НирСар на трубу. Поверните колпак по часовой стрелке до плотного прилегания к трубе.

