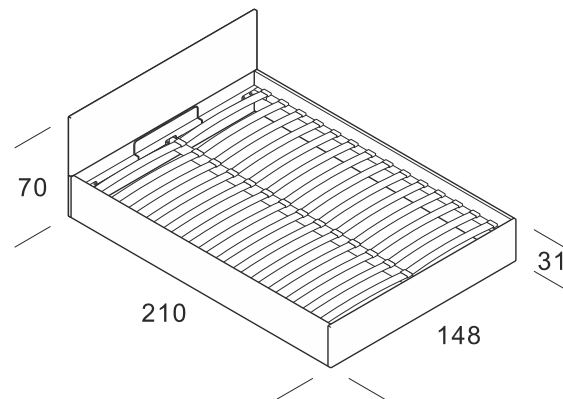
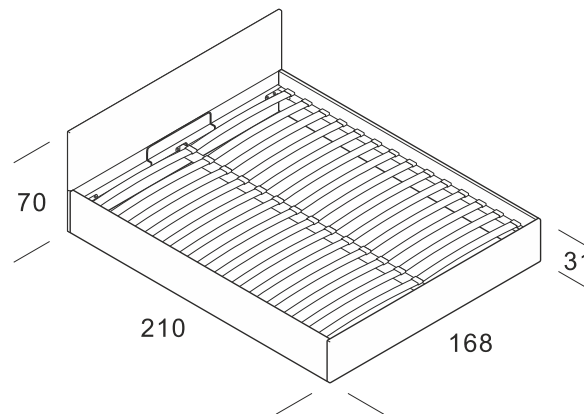


- ❖ Кровать 140 x 200 v1 с механизмом подъема.
- ❖ Кровать 160 x 200 v1 с механизмом подъема.
- ❖ Кровать 180 x 200 v1 с механизмом подъема.
- ❖ Кровать 140 x 200 БМ v1 без механизма подъема.
- ❖ Кровать 160 x 200 БМ v1 без механизма подъема.
- ❖ Кровать 180 x 200 БМ v1 без механизма подъема.

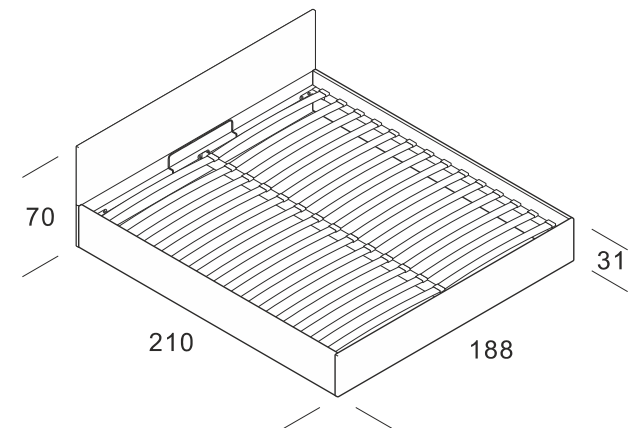
Кровать 140x200 v1 / БМ v1



Кровать 160x200 v1 / БМ v1



Кровать 180x200 v1 / БМ v1



| Модификация | Ширина | Глубина | Высота | Высота до верхнего края царги | Размеры спального места | Объем бельевицы (л) ГхШхВ (см) |
|-------------------------|--------|---------|--------|-------------------------------------|----------------------------|-----------------------------------|
| Кровать 140 х 200 v1 | 148 | 210 | 70 | 31 | 140x200 | 319 (204x142x11) |
| Кровать 140 х 200 БМ v1 | | | | | | - |
| Кровать 160 х 200 v1 | 168 | | | | 160x200 | 363 (204x162x11) |
| Кровать 160 х 200 БМ v1 | | | | | | - |
| Кровать 180 х 200 v1 | 188 | | | | 180x200 | 409 (204x182x11) |
| Кровать 180 х 200 БМ v1 | | | | | | - |

| ЭЛЕМЕНТЫ | МАТЕРИАЛЫ И КОМПЛЕКТУЮЩИЕ | | | ТЕХНОЛОГИИ / СИСТЕМЫ / УЗЛЫ |
|--|-------------------------------------|--|--------------|--|
| | ТВЕРДЫЕ | МЯГКИЕ | ДЕКОРАТИВНЫЕ | |
| Модификации 140x200 v1, 160x200 v1, 180x200 v1 | | | | |
| Основание | Гнутые ламели | | | |
| Рама | Металл: труба 30x30 мм, 30x60 мм | - | - | Технология порошковой покраски (<i>Powder Processing Technology</i>). |
| Механизм подъема | Металл | - | - | Технология порошковой покраски (<i>Powder Processing Technology</i>). Газовые амортизаторы. * Предусмотрена регулировка механизма подъема под вес матраса. |
| Каркас | | | | |
| Спинка | ЛДСП 16 мм | ППУ –20 мм. Эксклюзивная высокоэластичная пена (<i>UniqFoam</i>). | - | - |
| Царги | ЛДСП 16 мм | ППУ –10 мм. Эксклюзивная высокоэластичная пена (<i>UniqFoam</i>). | - | - |
| Траверса | Металл: труба 20x30 мм | - | - | Технология порошковой покраски (<i>Powder Processing Technology</i>). |
| Опоры | Пластик. | - | - | - |
| Панели основания | ЛДСП 16 мм | - | - | - |
| Модификации 140x200 БМ v1, 160x200 БМ v1, 180x200 БМ v1 | | | | |
| Основание | Гнутые ламели | | | |
| Рама | Металл: труба 30x30 мм, | - | - | Технология порошковой покраски |

| ЭЛЕМЕНТЫ | МАТЕРИАЛЫ И КОМПЛЕКТУЮЩИЕ | | | ТЕХНОЛОГИИ / СИСТЕМЫ / УЗЛЫ |
|---------------|---------------------------|--|--------------|---------------------------------|
| | ТВЕРДЫЕ | МЯГКИЕ | ДЕКОРАТИВНЫЕ | |
| | 30x60 мм | | | (Powder Processing Technology). |
| Каркас | | | | |
| Спинка | ЛДСП 16 мм | ППУ – 20 мм. Эксклюзивная высокоэластичная пена (UniqFoam). | - | - |
| Царги | ЛДСП 16 мм | ППУ – 10 мм. Эксклюзивная высокоэластичная пена (UniqFoam). | - | - |
| Опоры | Пластик. | - | - | - |

ТЕХНИЧЕСКАЯ ИНФОРМАЦИЯ

* Механизм подъема кроватей 140x200 v1, 160x200 v1, 180x200 v1 регулируется в двух диапазонах, в зависимости от веса матраса.

Угол открытия механизма подъема в положении «для лёгких матрасов» – 37°

Угол открытия механизма подъема в положении «для тяжёлых матрасов» – 34°

Максимальный вес матраса – 65 кг.

Расстояние от верхнего края царги до латодержателей – 60 мм.

Расстояние от верхнего края царги до верхней точки изгиба лат без нагрузки (матраса) – 45 мм.

Высота от пола до нижнего края царги – 20 мм.

ВАЖНАЯ ИНФОРМАЦИЯ

- Не являются недостатком оптические эффекты (переходы в разные оттенки) обивочной ткани, из-за её особых свойств, в том числе в местах конструктивных соединений деталей кроя.

- Допускаются не резко выраженные искривления отделочных строчек и швов на обивочном материале, определяемые методом внешнего осмотра элемента в целом.

Дополнительно

К данному дизайну дополнительно можно заказать аксессуары, приведенные в таблице.

| Тумба | Столик |
|-------------|----------------|
| Модель 1211 | Модель 1160-01 |
| - | Модель 1160-02 |

Исполнитель:

(должность)

(подпись)

(Дата)

(Ф.И.О.)

Согласовано:

(должность)

(подпись)

(Дата)

(Ф.И.О.)

ООО «ЖИВЫЕ ДИВАНЫ»