



Стиральная машина

Руководство пользователя

WW70K6****

SAMSUNG

Содержание

Меры предосторожности	4
Важные сведения по технике безопасности	4
Важные значки безопасности	4
Важные меры предосторожности	5
Важные предупреждения при установке	6
Меры безопасности при установке	8
Важные предупреждения при использовании	8
Меры безопасности при эксплуатации	10
Важные предупреждения при очистке	13
Инструкции по утилизации использованного электрического и электронного оборудования	13
Установка	14
Комплект поставки	14
Требования к установке	16
Поэтапная установка	18
Подготовка к использованию	24
Начальная настройка	24
Инструкции по стирке белья	24
Инструкции по использованию дозатора моющего средства	27
Эксплуатация	30
Панель управления	30
Простые шаги для запуска	32
Обзор циклов	33
Специальные функции	37
Настройки	39
Обслуживание	40
Очистка барабана Eco 	40
Smart Check 	41
Аварийный слив	42
Очистка	43
Восстановление после замерзания	47
Уход в случае длительного периода неиспользования	47

Устранение неисправностей	48
Контрольные пункты проверки	48
Информационные коды	52
Технические характеристики	55
Символы на этикетках одежды	55
Защита окружающей среды	56
Спецификации	57
Энергетическая эффективность (Только для Российской Федерации)	58

Меры предосторожности

Поздравляем с приобретением новой стиральной машины Samsung. Данное руководство содержит важную информацию по установке, использованию и уходу за вашим устройством. Прочитайте данное руководство, чтобы воспользоваться всеми преимуществами и функциями данной стиральной машины.

Важные сведения по технике безопасности

Внимательно прочитайте руководство, чтобы безопасно пользоваться многочисленными функциями вашего нового устройства. Храните руководство в надежном месте недалеко от устройства, чтобы обратиться к нему при необходимости. Используйте устройство только по назначению и в соответствии с данным руководством.

Предупреждения и важные инструкции по безопасности, содержащиеся в данном руководстве, не описывают все потенциально возможные условия и ситуации. Пользователь обязан руководствоваться здравым смыслом, быть внимательным и осторожным при установке, обслуживании и эксплуатации стиральной машины.

Так как приведенные в данном руководстве инструкции относятся к различным моделям, характеристики вашей стиральной машины могут немного отличаться от описанных в данном руководстве. Некоторые предупреждающие символы не применимы к данной стиральной машине. При возникновении каких-либо вопросов или опасений обратитесь в ближайший сервисный центр или см. справку и дополнительную информацию на веб-сайте www.samsung.com.

Важные значки безопасности

Значки и символы, используемые в данном руководстве пользователя:

ПРЕДУПРЕЖДЕНИЕ

Непредвиденные обстоятельства или несоблюдение мер безопасности могут привести к получению серьезной травмы, летальному исходу и/или повреждению имущества.

ВНИМАНИЕ

Непредвиденные обстоятельства или несоблюдение мер безопасности могут привести к получению травмы и/или повреждению имущества.

ПРИМЕЧАНИЕ

Указывает на наличие риска получения травмы или материального ущерба.

Эти предупреждающие символы приведены здесь, чтобы предотвратить травму.

Строго следуйте им.

Прочитайте это руководство и сохраните его для дальнейшего использования в качестве справочного материала.

Перед использованием устройства прочтите все инструкции.

Как и при использовании других электроприборов и устройств с подвижными деталями, существует вероятность возникновения опасных ситуаций. Для безопасного использования данного устройства следует ознакомиться с инструкциями по эксплуатации и соблюдать меры предосторожности.

Важные меры предосторожности

ПРЕДУПРЕЖДЕНИЕ

Чтобы уменьшить риск возгорания, поражения электрическим током или получения травмы при использовании стиральной машины, соблюдайте следующие меры предосторожности:

1. Это устройство не предназначено для использования лицами (включая детей) с ограниченными физическими, сенсорными либо умственными способностями или лицами, у которых отсутствуют необходимые знания или опыт, если их действия не контролируются или если они не проинструктированы относительно использования устройства лицом, отвечающим за безопасность.
2. **Для использования в Европе:** Данное устройство может использоваться детьми старше 8 лет и лицами с ограниченными физическими, сенсорными или умственными способностями и с недостаточным опытом или знаниями только в том случае, если они находятся под присмотром лица, отвечающего за их безопасность, или получили соответствующие инструкции, позволяющие им безопасно эксплуатировать электроприбор и дающие им представление об опасности, сопряженной с его эксплуатацией. Не разрешайте детям играть с устройством. Дети не должны производить очистку и обслуживание устройства без присмотра взрослых.
3. Не оставляйте детей без присмотра и не разрешайте им играть с устройством.

Меры предосторожности

4. В случае повреждения кабеля питания его замену должен выполнять производитель, сотрудник сервисной службы или другой квалифицированный специалист во избежание возникновения опасных ситуаций.
5. Следует использовать новые шланги, поставляемые с устройством, повторно использовать старые шланги не рекомендуется.
6. Если вентиляционные отверстия устройства находятся снизу, следите за тем, чтобы ковровое покрытие их не перекрывало.
7. **Для использования в Европе:** Дети младше 3 лет не должны оставаться рядом с устройством без постоянного присмотра взрослых.
8. **ВНИМАНИЕ:** Во избежание повреждений, вызванных случайным сбросом термopедохранителя, данное устройство не следует подключать к внешнему переключающему устройству, например, таймеру, и не следует подключать к электроцепи, которая регулярно включается и выключается другим прибором.

Важные предупреждения при установке

ПРЕДУПРЕЖДЕНИЕ

Установку устройства должен осуществлять только квалифицированный специалист или обслуживающая организация.

- Несоблюдение этого условия может привести к поражению электрическим током, возгоранию, взрыву, травмам или неполадкам в изделии.

Данное устройство имеет большой вес, будьте осторожны при его поднятии.

Вставьте вилку сетевого кабеля в настенную розетку, соответствующую местным электрическим нормам. Не подключайте к данной розетке другие устройства и не используйте удлинитель.

- Использование одной розетки для подключения других устройств с помощью сетевого фильтра или удлинителя может привести к пожару или поражению электрическим током.
- Убедитесь, что напряжение, частота и сила тока соответствуют техническим характеристикам изделия. Несоблюдение данного указания может привести к возгоранию или поражению электрическим током. Вставьте вилку питания в сетевую розетку до упора.

Регулярно очищайте разъемы сетевой вилки от различных загрязнений, пыли или воды сухой тканью.

- Отсоедините сетевую вилку от розетки и очистите ее с помощью сухой ткани.
- Несоблюдение данного указания может привести к возгоранию или поражению электрическим током.

Вставьте сетевую вилку в розетку так, чтобы кабель проходил по полу.

- Несоблюдение этого указания может стать причиной повреждения электрических проводов в кабеле, что в свою очередь может привести к поражению электрическим током или возгоранию.

Храните все упаковочные материалы в недоступном для детей месте, так как они могут представлять опасность.

- Ребенок может задохнуться, надев пакет на голову.

При повреждении устройства, сетевого кабеля или вилки обратитесь в ближайший сервисный центр.

Устройство должно быть надежно заземлено.

Не заземляйте устройство на газовую трубу, пластиковые трубы водоснабжения или телефонную линию.

- Это может привести к поражению электрическим током, возгоранию, взрыву или неполадкам в работе изделия.
- Не подключайте кабель питания к розетке, не имеющей надлежащего заземления, и убедитесь, что она отвечает требованиям местных и национальных нормативов.

Не устанавливайте устройство вблизи нагревательных приборов или горючих материалов.

Не устанавливайте устройство в месте с влажной, насыщенной маслами или пылью атмосферой, либо там, где оно не будет защищено от прямого солнечного света и воды (дождя).

Не устанавливайте устройство в местах с низкой температурой воздуха.

- Замерзание может привести к разрыву труб.

Не устанавливайте устройство в местах, где возможна утечка газа.

- Это может привести к возгоранию или поражению электрическим током.

Не используйте электрические трансформаторы.

- Это может привести к возгоранию или поражению электрическим током.

Не используйте поврежденный кабель питания, сетевую вилку или незакрепленную розетку.

- Это может привести к возгоранию или поражению электрическим током.

Не тяните и не перегибайте кабель питания.

Не допускайте спутывания или перекручивания кабеля питания.

Не подвешивайте кабель питания на металлические предметы, не ставьте на него тяжелые предметы, не прокладываете кабель между предметами и не заталкивайте кабель в пространство за устройством.

- Это может привести к возгоранию или поражению электрическим током.

Не тяните кабель питания при извлечении вилки.

- Придерживайте вилку кабеля питания при извлечении из розетки.
- Несоблюдение данного указания может привести к возгоранию или поражению электрическим током.

Данное устройство следует размещать таким образом, чтобы обеспечить свободный доступ к вилке кабеля питания, кранам подачи воды и сливным трубам.

Меры предосторожности

Меры безопасности при установке

ВНИМАНИЕ

Данное устройство следует разместить так, чтобы после установки имелся свободный доступ к сетевой розетке.

- Несоблюдение данного указания может привести к возгоранию или поражению электрическим током в результате утечки тока.

Установите устройство на твердом и ровном полу, который выдержит его вес.

- В противном случае это может привести к сильной вибрации, шуму, произвольному перемещению или неисправности изделия.

Важные предупреждения при использовании

ПРЕДУПРЕЖДЕНИЕ

В случае затопления немедленно выключите воду и питание и обратитесь в ближайший сервисный центр.

- Не прикасайтесь к вилке кабеля питания мокрыми руками.
- Несоблюдение данного указания может привести к поражению электрическим током.

Если устройство начало издавать странный шум, вы почувствовали запах гари или увидели дым, исходящий от прибора, немедленно отключите кабель питания от электросети и обратитесь в ближайший сервисный центр.

- Несоблюдение данного указания может привести к возгоранию или поражению электрическим током.

При утечке газа (например, пропан, жидкий нефтяной газ и т. п.) немедленно проветрите помещение, не прикасаясь к сетевой вилке. Не прикасайтесь к устройству или кабелю питания.

- Не включайте вентилятор.
- Возникновение искры может привести к взрыву или возгоранию.

Не разрешайте детям играть на стиральной машине или внутри нее. Кроме того, при утилизации устройства снимите рычаг дверцы стиральной машины.

- Дети могут задохнуться, закрывшись внутри устройства.

Перед использованием стиральной машины не забудьте снять упаковочные материалы (губку, пенопласт), прикрепленные к ее дну.

Не стирайте белье, которое было загрязнено бензином, керосином, бензолом, разбавителем для краски, спиртом или другими легковоспламеняющимися и взрывоопасными веществами.

- Это может привести к возгоранию, взрыву или поражению электрическим током.

Не пытайтесь принудительно открывать дверцу во время работы стиральной машины (во время стирки при высокой температуре/сушки/отжима).

- Вода, вытекшая из стиральной машины, может вызвать ожоги или сделать пол скользким. Это может привести к травмам.

-
- Принудительное открытие дверцы может привести к повреждению изделия или травмам.

Не кладите руки под стиральную машину во время ее работы.

- Это может привести к травмам.

Не прикасайтесь к вилке кабеля питания мокрыми руками.

- Это может привести к поражению электрическим током.

Не выключайте устройство во время его работы, выдергивая вилку из розетки.

- Повторное включение сетевой вилки в розетку может вызвать искру, в результате чего возникает опасность поражения электрическим током или возгорания.

Не позволяйте детям или лицам с ограниченными возможностями пользоваться стиральной машиной без присмотра. Не позволяйте детям залезать на устройство или внутрь него.

- Это может привести к поражению электрическим током, ожогам или травмам.

Не просовывайте руки или металлические предметы под стиральную машину во время ее работы.

- Это может привести к травмам.

Не отключайте устройство, выдергивая сетевой кабель. Всегда крепко удерживайте вилку, вынимая ее из розетки.

- Повреждение кабеля может привести к короткому замыканию, возгоранию и/или поражению электрическим током.

Не пытайтесь самостоятельно ремонтировать, разбирать или изменять конструкцию устройства.

- Не используйте предохранители (например, медные, стальную проволоку и т. п.), отличные от стандартных.
- При необходимости ремонта или переустановки устройства, обращайтесь в ближайший сервисный центр.
- Несоблюдение данного указания может привести к поражению электрическим током, пожару, травмам или неисправностям в работе изделия.

Если в результате неплотного крепления шланга подачи воды к крану возникло затопление, вытащите сетевую вилку из розетки.

- Несоблюдение данного указания может привести к возгоранию или поражению электрическим током.

Вынимайте вилку из розетки, когда устройство не используется в течение длительного времени, а также во время грозы.

- Несоблюдение данного указания может привести к возгоранию или поражению электрическим током.

При попадании в устройство посторонних веществ вытащите вилку из розетки и обратитесь в ближайший сервисный центр Samsung.

- Это может привести к возгоранию или поражению электрическим током.

Не разрешайте детям (или домашним животным) играть на стиральной машине или внутри нее. Дверцу стиральной машины сложно открыть изнутри, поэтому дети могут серьезно пострадать, если закроются внутри нее.

Меры предосторожности

Меры безопасности при эксплуатации

ВНИМАНИЕ

При загрязнении стиральной машины такими посторонними веществами, как моющие средства, грязь, остатки пищи и т. п., извлеките вилку из розетки и очистите стиральную машину с помощью влажной мягкой ткани.

- Несоблюдение данного указания может привести к изменению цвета, деформации, повреждению или появлению ржавчины.

При сильном ударе переднее стекло стиральной машины может разбиться. Будьте осторожны при использовании стиральной машины.

- Разбитое стекло может привести к травмам.

В случае перебоя с подачей воды или при переподключении шланга подачи воды открывайте кран медленно.

Открывайте кран медленно, если машина не использовалась долгое время.

- Давление воздуха в шланге подачи воды или в водопроводной трубе может привести к повреждению деталей или утечке воды.

При появлении сообщения об ошибке слива во время работы прибора проверьте, нормально ли функционирует слив.

- Если из-за неполадки со сливом произошло затопление, а стиральная машина продолжает работать, возникает опасность поражения электрическим током или возгорания.

Загружайте белье в стиральную машину полностью, чтобы его не защемило дверцей.

- Защемление белья может привести к повреждению белья или стиральной машины, либо к утечке воды.

Если стиральная машина не используется, отключайте подачу воды.

- Убедитесь, что винты соединительного элемента шланга подачи воды надежно затянуты.

Следите, чтобы резиновая прокладка и стекло передней дверцы не загрязнялись посторонними веществами (например, мусором, нитками, волосами и т.д.).

- Защемление посторонних предметов или неполное закрытие дверцы может привести к утечке воды.

Перед использованием изделия откройте водопроводный кран и убедитесь, что соединительный элемент шланга подачи воды плотно затянут и утечка воды отсутствует.

- Если винты или соединительный элемент шланга подачи воды ослаблены, может возникнуть утечка воды.

Приобретенное вами устройство предназначено только для домашнего использования.

Использование изделия в предпринимательских целях считается использованием не по назначению. В таком случае на устройство не распространяется стандартная гарантия Samsung, и Samsung не несет ответственности за неисправности или повреждения, полученные в результате подобного использования.

Не вставляйте на устройство и не кладите на него различные предметы (например, белье, зажженные свечи, зажженные сигареты, тарелки, химические вещества, металлические предметы и т. п.).

-
- Это может привести к поражению электрическим током, возгоранию, неисправности изделия или получению травмы.

Не распыляйте на поверхность прибора быстро испаряющиеся вещества, например, средства от насекомых.

- Они не только наносят вред здоровью человека, но также могут стать причиной поражения электрическим током, возгорания и неисправности изделия.

Не размещайте рядом со стиральной машиной объекты, создающие электромагнитное поле.

- Это может привести к травме в результате неисправности в работе устройства.

Во время стирки при высокой температуре или в режиме сушки сливаемая вода имеет высокую температуру. Не прикасайтесь к воде.

- Это может привести к получению ожогов или к травме.

Не стирайте, не отжимайте и не сушите чехлы, коврики или одежду из водоотталкивающих материалов (*), если для устройства не предусмотрена специальная программа стирки для подобных предметов.

(*): Шерстяные одеяла и постельное белье, дождевики, жилеты для рыбалки, штаны для катания на лыжах, спальные мешки, плотные покрывала, спортивные костюмы, чехлы для велосипедов, мотоциклов и машин и т.п.

- Не стирайте толстые или жесткие коврики, даже если на их этикетке имеется значок стиральной машины. Это может привести к травмам или повреждению стиральной машины, стен, потолка и белья из-за сильной вибрации прибора.
- Не стирайте декоративные коврики или коврики для ног на резиновой основе. Резиновая часть коврика может оторваться и прилипнуть к внутренней части барабана, в результате чего возникнут неполадки во время слива воды.

Не включайте стиральную машину, если извлечен дозатор моющего средства.

- Это может привести к поражению электрическим током или травме в результате утечки воды.

Не касайтесь внутренней поверхности барабана во время или сразу после сушки, так как он горячий.

- Это может привести к получению ожогов.

Не опускайте руку в дозатор моющего средства.

- Рука может попасть в устройство загрузки моющего средства, и вы получите травму.
- Не добавляйте стиральный порошок в дозатор жидкого моющего средства (только для соответствующих моделей). При использовании стирального порошка извлеките дозатор жидкого моющего средства.

Не помещайте в стиральную машину никакие предметы, кроме белья (например, обувь, пищевые отходы, животных).

- Сильная вибрация может привести к повреждению стиральной машины, а в случае с домашними животными – к получению травмы или смерти.

Не нажимайте кнопки с помощью острых предметов, например, иголок, ножей, ногтей и т.п.

- Это может привести к поражению электрическим током или получению травмы.

Меры предосторожности

Не стирайте белье, загрязненное маслом, кремами или лосьонами из косметических магазинов или массажных салонов.

- Это может привести к деформации резиновой прокладки и утечке воды.

Не оставляйте в барабане металлические предметы, такие как булавки или заколки для волос, или отбеливатели на длительное время.

- Из-за этого барабан может заржаветь.
- Если на поверхности барабана начнет появляться ржавчина, для чистки поверхности используйте нейтральное чистящее средство и губку. Не используйте металлическую щетку для этой цели.

Не применяйте чистящее средство для химчистки и не стирайте, не полоскайте и не отжимайте белье, загрязненное средством для химчистки.

- Может привести к взрыву или самовозгоранию в результате образования тепла при окислении масла.

Не используйте воду из устройств охлаждения/нагрева воды.

- Это может привести к неисправности стиральной машины.

Не используйте натуральное мыло для рук в стиральной машине.

- Его затвердевание и оседание на внутренних частях стиральной машины может привести к неисправности изделия, обесцвечиванию, появлению ржавчины или неприятного запаха.

Носки и бюстгалтеры помещайте в мешки для стирки и стирайте вместе с остальным бельем.

Не стирайте белье большого размера, например, постельное белье, в мешках для стирки.

- Это может привести к получению травмы в результате сильной вибрации.

Не используйте затвердевшие моющие средства.

- Их оседание на внутренних частях стиральной машины может привести к утечке воды.

Проверьте, пусты ли карманы одежды, отложенной для стирки.

- Твердые и острые предметы, например, монеты, булавки, гвозди или камни могут привести к серьезным повреждениям устройства.

Не стирайте белье с большими пряжками, пуговицами или другими тяжелыми металлическими предметами.

Отсортируйте белье по цвету, исходя из его устойчивости к выцветанию, и выберите рекомендуемый режим стирки, температуру воды и дополнительные функции.

- Несоблюдение этой рекомендации может привести к обесцвечиванию или повреждению ткани.

Закрывая дверцу, убедитесь, что вы не прищемите детям пальцы.

- Несоблюдение данного указания может привести к травме.

Важные предупреждения при очистке

ПРЕДУПРЕЖДЕНИЕ

Не распыляйте воду непосредственно на устройство при очистке.

Не используйте сильнокислотные чистящие средства.

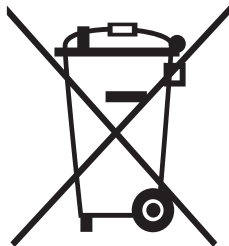
Не применяйте для очистки устройства растворители, спирты или бензин.

- Это может привести к обесцвечиванию, деформации, повреждению, поражению электрическим током или возгоранию.

Перед очисткой или обслуживанием всегда вынимайте вилку из розетки электросети.

- Несоблюдение данного указания может привести к возгоранию или поражению электрическим током.

Инструкции по утилизации использованного электрического и электронного оборудования



Правильная утилизация изделия (Использованное электрическое и электронное оборудование)

(Действительно для стран, использующих систему раздельного сбора отходов)

Наличие данного значка показывает, что изделие и его электронные аксессуары (например, зарядное устройство, гарнитура, кабель USB) по окончании их срока службы нельзя утилизировать вместе с другими бытовыми отходами. Во избежание нанесения вреда окружающей среде и здоровью людей при неконтролируемой утилизации, а также для обеспечения возможности переработки для повторного использования, утилизируйте изделие и его электронные аксессуары отдельно от прочих отходов.

Сведения о месте и способе утилизации изделия в соответствии с нормами природоохранного законодательства можно получить у продавца или в соответствующей государственной организации.

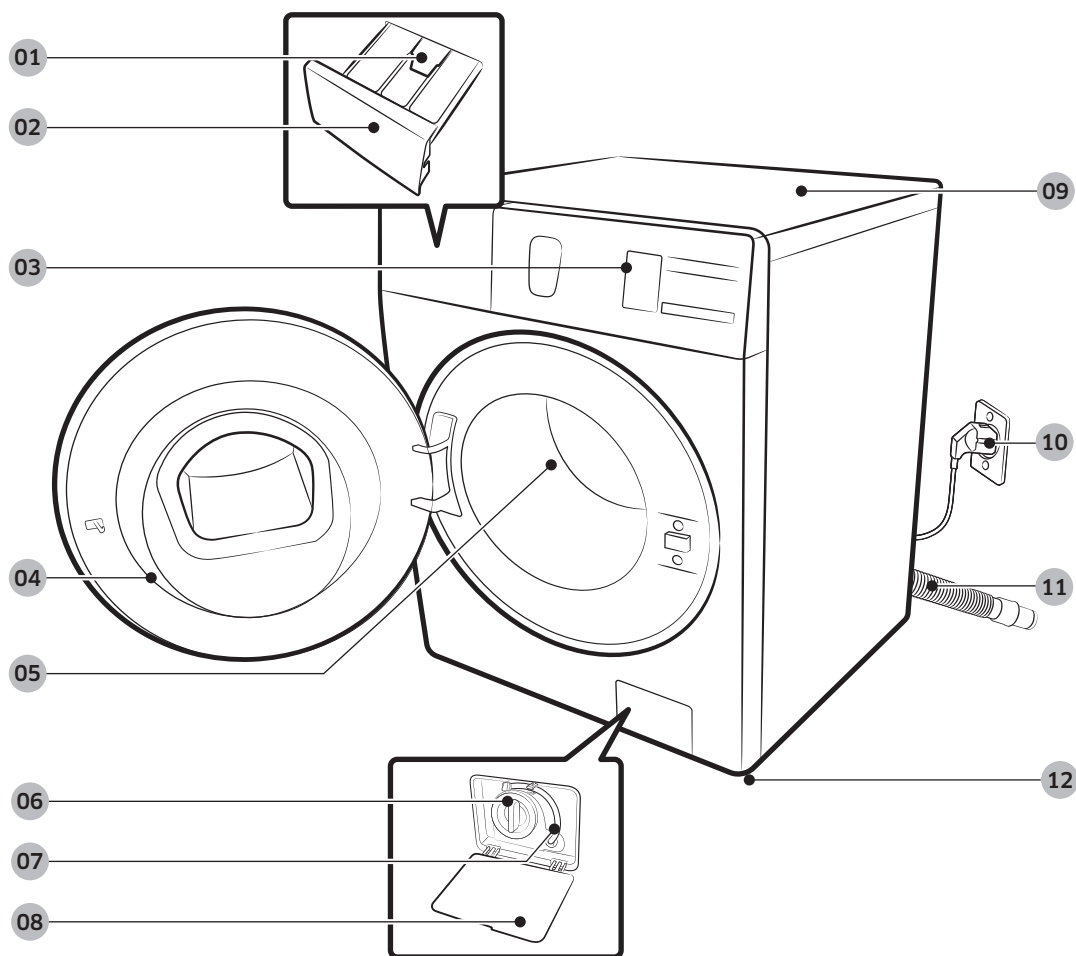
Бизнес-пользователи должны обратиться к своему поставщику и ознакомиться с условиями договора купли-продажи. Запрещается утилизировать изделие и его электронные аксессуары вместе с другими производственными отходами.

Установка

Строго соблюдайте данные инструкции, чтобы обеспечить правильную установку стиральной машины и предотвратить несчастные случаи во время стирки.

Комплект поставки

Проверьте наличие в комплекте поставки всех частей. При возникновении проблем со стиральной машиной или отдельными частями обратитесь в местный центр по обслуживанию клиентов компании Samsung или к продавцу.



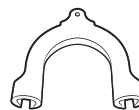
01	Защелка	02	Дозатор мощного средства	03	Панель управления
04	Дверца	05	Барaban	06	Фильтр насоса
07	Шланг аварийного слива	08	Крышка фильтра	09	Рабочая поверхность
10	Сетевая вилка	11	Сливной шланг	12	Регулируемые ножки



Гаечный ключ



Колпачки болтов



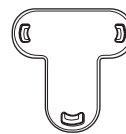
Держатель шланга



Шланг подачи холодной воды



Шланг подачи горячей воды



Заглушка

 **ПРИМЕЧАНИЕ**

- Колпачки болтов: количество прилагаемых колпачков болтов (от 3 до 6) зависит от модели.
- Шланг подачи горячей воды: Только для применимых моделей.
- Дозатор жидкого моющего средства: Только для применимых моделей.

Установка

Требования к установке

Электрическое питание и заземление

- Требуется предохранитель или автоматический выключатель 220–240 В/50 Гц переменного тока.
- Используйте для стиральной машины отдельную ответвленную цепь.

Чтобы обеспечить надлежащее заземление, стиральная машина поставляется с кабелем питания, который снабжен вилкой с тремя контактами и с заземлением для подключения к правильно установленной и заземленной розетке.

Если вы не уверены в правильности заземления, проконсультируйтесь у квалифицированного электрика или специалиста по техническому обслуживанию.

Не изменяйте конструкцию прилагаемой вилки. Если вилка не подходит к розетке, обратитесь к квалифицированному электрику за помощью в установке подходящей розетки.

ПРЕДУПРЕЖДЕНИЕ

- НЕ используйте удлинители.
- Используйте только кабель питания, прилагаемый к стиральной машине.
- НЕ подсоединяйте заземляющий провод к пластиковому водопроводу, газопроводу или трубе горячей воды.
- Неправильное подсоединение заземляющих проводов может привести к поражению электрическим током.

Подача воды

Величина надлежащего давления воды для данной стиральной машины составляет от 50 кПа до 800 кПа. При давлении воды ниже 50 кПа клапан для воды может закрыться не полностью. Или для заполнения барабана может потребоваться больше времени, что приведет к выключению стиральной машины. Водопроводные краны должны находиться на расстоянии не более 120 см от задней панели стиральной машины, чтобы обеспечить доступ прилагаемых впускных шлангов к стиральной машине.

Чтобы снизить риск возникновения утечки, выполните следующие действия:

- Убедитесь, что обеспечен свободный доступ к водопроводным кранам.
- Перекрывайте краны, когда стиральная машина не используется.
- Регулярно проверяйте наличие утечек через прокладки шланга для подачи воды.

ВНИМАНИЕ

Перед первым использованием стиральной машины проверьте все подключения клапана для воды и водопроводных кранов на наличие протекания.

Слив

Компания Samsung рекомендует использовать водонапорную трубу высотой 60–90 см. Сливной шланг должен присоединяться к водонапорной трубе с помощью зажима сливного шланга, и водопроводная труба должна полностью закрывать сливной шланг.

Полы

Для оптимальной производительности стиральная машина должна быть установлена на твердую поверхность. Деревянные полы, возможно, потребуются укрепить, чтобы снизить уровень вибраций и/или вероятность неравномерной загрузки. Ковровые покрытия и кафельные полы не устойчивы к вибрации, и стиральная машина может несколько сместиться во время отжима.

ВНИМАНИЕ

НЕ устанавливайте стиральную машину на платформу или на неустойчивую поверхность.

Температура воды

Не устанавливайте стиральную машину в местах, где вода может замерзнуть, так как в клапане для воды, в насосе и/или шлангах устройства всегда остается небольшое количество воды. Замерзшая вода в соединительных частях может привести к повреждению ремней, насоса и других компонентов стиральной машины.

Установка в нишу

Минимальные зазоры для стабильной работы:

По сторонам	25 мм
Сверху	25 мм
Сзади	50 мм
Спереди	550 мм

Если стиральная машина и сушилка устанавливаются вместе, в передней части ниши необходимо оставить свободное пространство не менее 550 мм для вентиляции. Если стиральная машина установлена отдельно, то особой вентиляции не требуется.

Установка

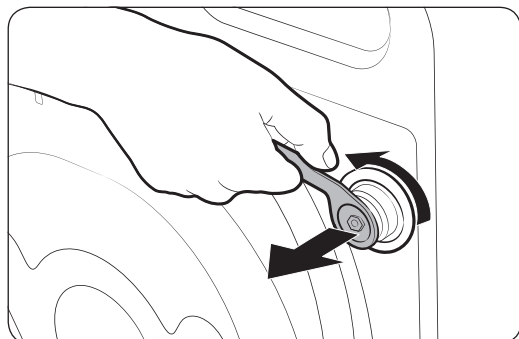
Поэтапная установка

ШАГ 1 Выберите место для установки

Требования к месту установки:

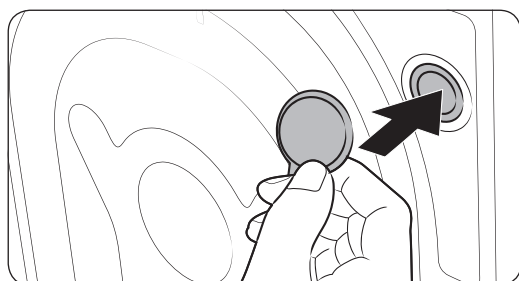
- твердая, ровная поверхность без коврового покрытия или покрытия, которое может препятствовать вентиляции;
- защищенность от воздействия прямых солнечных лучей;
- наличие достаточного пространства для вентиляции и проводов;
- температура окружающей среды всегда должна быть выше точки замерзания (0 °С);
- расположение вдали от источников тепла.

ШАГ 2 Извлеките транспортировочные болты



Распакуйте устройство и выверните все транспортировочные болты.

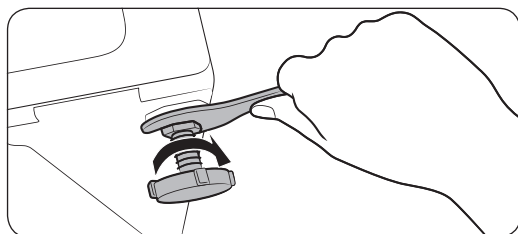
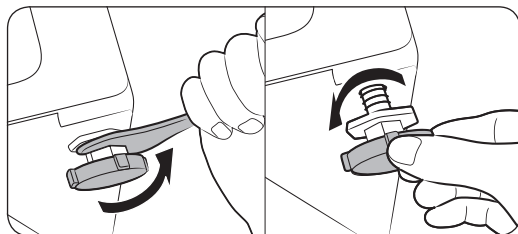
1. С помощью прилагаемого гаечного ключа ослабьте все транспортировочные болты на задней панели стиральной машины.
2. Закройте отверстия прилагаемыми пластиковыми колпачками болтов.
Сохраните транспортировочные болты для последующего использования.



ПРЕДУПРЕЖДЕНИЕ

Упаковочные материалы могут представлять опасность для детей. Утилизируйте все упаковочные материалы (пластиковые и полистироловые пакеты и т. п.), поместив в недоступное для детей место.

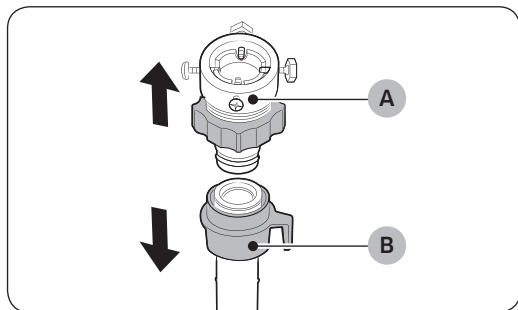
ШАГ 3 Отрегулируйте высоту ножек



1. Аккуратно переместите стиральную машину в нужное место. Не прикладывайте чрезмерных усилий, т.к. можно повредить регулируемые ножки.
2. Выровняйте стиральную машину, вручную отрегулировав высоту ножек.
3. После завершения выравнивания затяните гайки гаечным ключом.

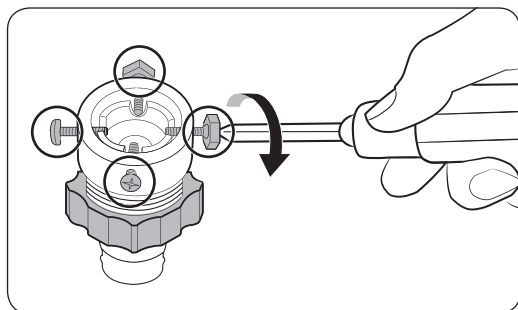
ШАГ 4 Подключите шланг подачи воды

В зависимости от модели в комплект поставки могут входить различные адаптеры для шланга. В этом шаге приведена процедура подключения к соединительному адаптеру. При наличии винтового адаптера см. шаг 7.



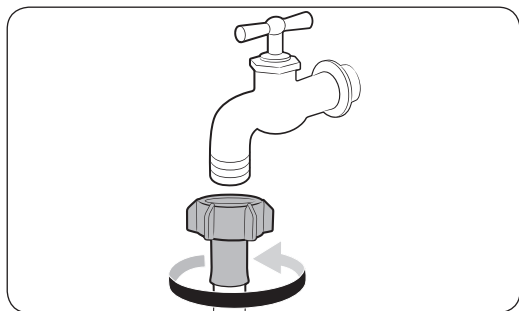
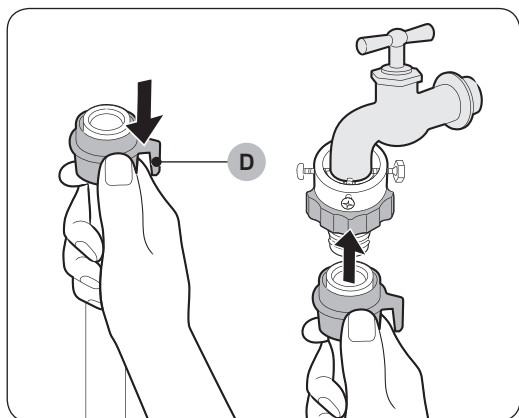
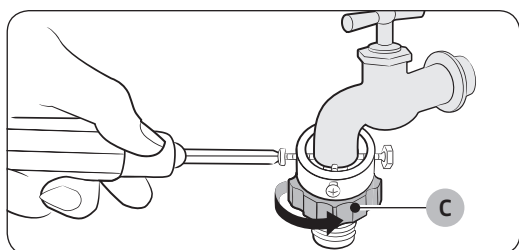
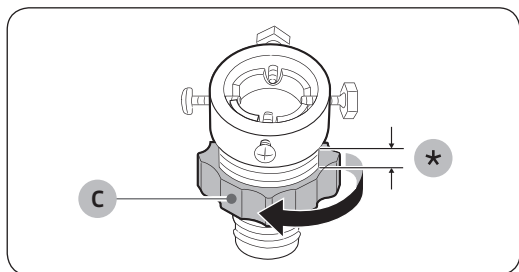
Подсоедините шланг подачи воды к водопроводному крану.

1. Выньте адаптер (А) из шланга подачи воды (В).

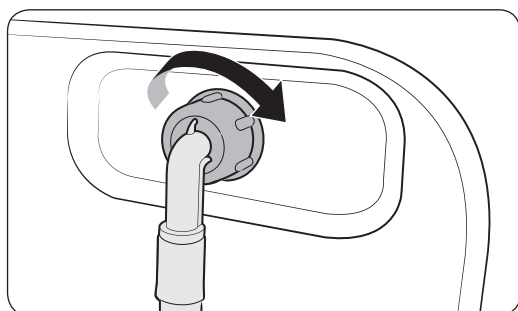


2. С помощью отвертки Philips ослабьте четыре винта на адаптере.

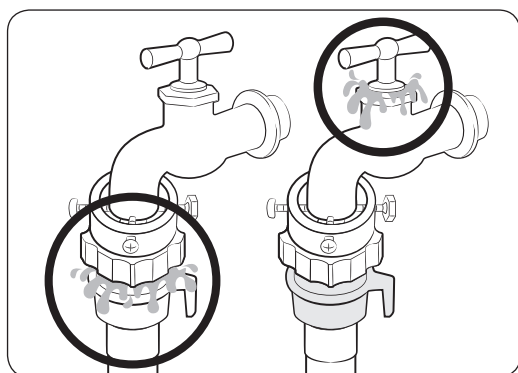
Установка



3. Удерживая адаптер, поверните **деталь (C)** в направлении, указанном стрелкой, чтобы ослабить ее на 5 мм (*).
4. Вставьте адаптер в водопроводный кран и затяните винты, одновременно поднимая адаптер.
5. Поверните **деталь (C)** в направлении, указанном стрелкой, чтобы затянуть ее.
6. Нажмите на **деталь (D)** и подключите шланг подачи воды к адаптеру. Затем отпустите **деталь (D)**. Шланг присоединится к адаптеру со щелчком.
7. Если на водопроводном кране имеется резьба, воспользуйтесь входящим в комплект поставки винтовым адаптером для подключения к водопроводному крану, как показано на рисунке.



8. Присоедините другой конец шланга подачи воды к впускному клапану на задней панели стиральной машины. Поворачивайте шланг по часовой стрелке, чтобы затянуть.



9. Откройте водопроводный кран и убедитесь, что в местах соединений отсутствует утечка воды. При наличии утечки повторите указанные выше действия.

⚠ ПРЕДУПРЕЖДЕНИЕ

При возникновении протечки воды прекратите использование стиральной машины и отключите ее от электросети. Затем обратитесь в местный сервисный центр Samsung. Несоблюдение этого указания может привести к поражению электрическим током.

⚠ ВНИМАНИЕ

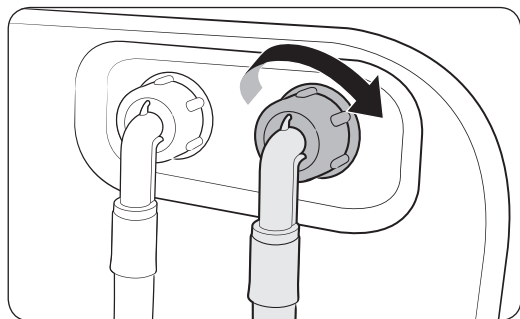
Не растягивайте шланг подачи воды. Если шланг слишком короткий, замените его более длинным, выдерживающим высокое давление.

📖 ПРИМЕЧАНИЕ

- После подсоединения шланга подачи воды к адаптеру проверьте правильность соединения, опустив шланг вниз.
- Используйте водопроводные краны распространенного типа. Если кран имеет квадратную форму или слишком большой диаметр, то прежде чем подсоединять адаптер к водопроводному крану, извлеките промежуточное кольцо.

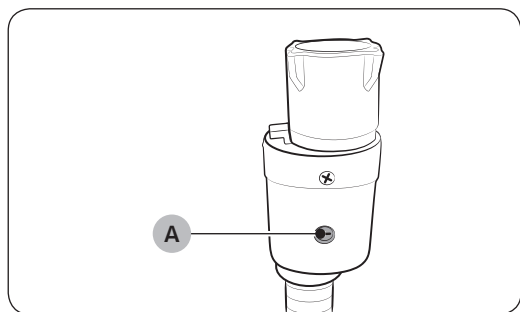
Установка

Для моделей с дополнительной подачей горячей воды:



1. Подключите конец шланга подачи воды красного цвета к впускному отверстию горячей воды на задней панели стиральной машины.
2. Другой конец шланга подачи горячей воды подключите к крану горячей воды.

Шланг Aqua Stop (только для применимых моделей)



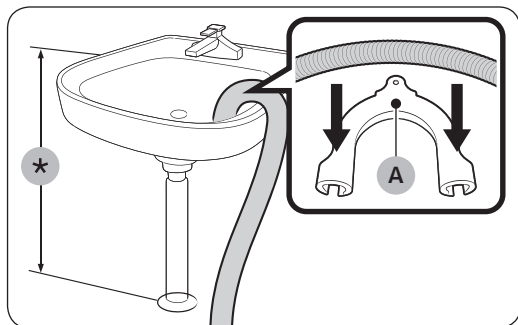
Шланг Aqua Stop уведомляет пользователей об опасности утечки воды. Он измеряет поток воды и при появлении риска утечки воды изменяет цвет индикатора (A) в центре на красный.

ПРИМЕЧАНИЕ

Конец шланга Aqua Stop следует подключать к водопроводному крану, а не к машине.

ШАГ 5 Установите сливной шланг

Сливной шланг можно расположить тремя способами.



Через бортик ванны или раковины

Сливной шланг должен располагаться на высоте 60–90 см (*) от пола. Чтобы конец сливного шланга был изогнут, используйте прилагаемый **пластиковый держатель шланга (А)**. Для стабильного слива закрепите держатель на стене с помощью крючка.

В сливной трубе раковины

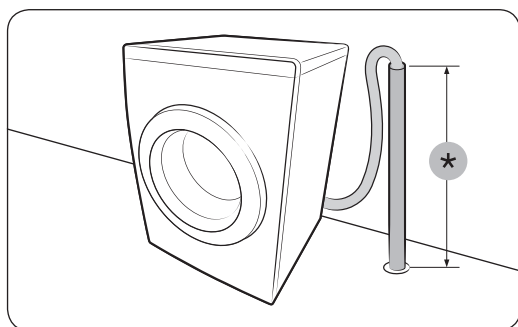
Сливная труба должна располагаться выше сифона слива раковины, чтобы конец шланга находился не ниже 60 см над уровнем пола.

В сливной трубе

Сливная труба должна располагаться на высоте 60–90 см (*). Рекомендуется использовать вертикальную трубу высотой 65 см. Убедитесь, что сливной шланг присоединен к водонапорной трубе под наклоном.

Требования к водонапорной трубе:

- минимальный диаметр — 5 см;
- минимальная пропускная способность — 60 литров в минуту.



ШАГ 6 Включите питание

Подключите кабель питания к сетевой розетке (разрешенной электрической розетке 220–240 В/50 Гц переменного тока, защищенной с помощью предохранителя или автоматического выключателя). Затем нажмите кнопку **ВКЛ./ВЫКЛ.**, чтобы включить стиральную машину.

Подготовка к использованию

Начальная настройка

Выполнение калибровки (рекомендуется)

Функция Калибровка обеспечивает точность определения веса стиральной машиной. Перед использованием функции Калибровка убедитесь, что барабан пуст.

1. Выключите, а затем снова включите стиральную машину.
2. Одновременно нажмите и удерживайте кнопки **Температура** и **Отсрочка (+)** в течение 3 секунд, чтобы переключиться в режим Калибровка. Отобразится сообщение «Сб».
3. Нажмите и удерживайте кнопку **СТАРТ/ПАУЗА**, чтобы запустить цикл Калибровка.
4. Барабан будет вращаться по часовой и против часовой стрелки в течение приблизительно 3 минут.
5. После завершения цикла на дисплее отобразится сообщение «0» и стиральная машина автоматически выключится.
6. Теперь стиральная машина готова к использованию.

Инструкции по стирке белья

ШАГ 1 Сортировка

Отсортируйте белье в соответствии со следующими критериями.

- Ярлык с инструкцией по уходу: разделите белье на изделия из хлопка, смешанных тканей, синтетики, шелка, шерсти и вискозы.
- Цвет: отделите белое белье от цветного.
- Размер: загрузка в барабан разных по размеру вещей позволяет повысить эффективность стирки.
- Деликатность: стирайте изделия из деликатных тканей отдельно, например новые изделия из шерсти, шторы и шелковые изделия. Прочитайте информацию на этикетках вещей.

ПРИМЕЧАНИЕ

Перед стиркой просмотрите этикетки на одежде и рассортируйте белье в соответствии с указанными инструкциями.

ШАГ 2 Проверьте карманы

Извлеките все содержимое карманов

- Металлические предметы на одежде, такие как монеты, булавки и пряжки, могут повредить остальные вещи и барабан.

Одежду с пуговицами и вышивкой выверните наизнанку

- Если во время стирки молнии брюк и курток расстегнуты, барабан может быть поврежден. Молнии должны быть закрыты и закреплены с помощью шнура.
- Одежда с длинными завязками может запутаться с другими предметами одежды. Перед началом стирки убедитесь в том, что завязки закреплены.

ШАГ 3 Используйте мешки для стирки

- Бюстгалтеры (для которых можно использовать машинную стирку) необходимо поместить в мешок для стирки. Металлические детали бюстгалтеров могут прорваться и повредить остальное белье.
- Мелкие, легкие предметы одежды, например носки, перчатки, чулки и носовые платки могут застрять между дверцей и загрузочным отверстием. Их следует класть в мешки для стирки белья из тонкой ткани.
- Не следует стирать мешки для белья пустыми. Это может привести к сильной вибрации, сместить стиральную машину и привести к травме.

ШАГ 4 Выполните предварительную стирку (при необходимости)

Если белье сильно загрязнено, выберите функцию Предварительная стирка для выбранного цикла. При выборе функции Предварительная стирка в отсек для основной стирки следует загрузить порошковое средство для стирки.

ШАГ 5 Определите объем загрузки

Не перегружайте стиральную машину. Перегрузка может привести к некачественной работе стиральной машины. Сведения по определению объема загрузки в соответствии с типом белья см. на стр. 33.

ПРИМЕЧАНИЕ

При стирке постельного белья или пододеяльников может увеличиться время стирки или снизиться эффективность отжима. Для стирки постельного белья или простыней рекомендуемая скорость отжима составляет 800 об/мин. Информацию о рекомендуемом максимальном объеме загрузки см. на стр. 34.

ВНИМАНИЕ

Если при неравномерной загрузке отобразится информационный код «Ub», распределите белье более равномерно. В результате неравномерной загрузки белья может снизиться эффективность отжима.

Подготовка к использованию

ШАГ 6 Выберите средство для стирки соответствующего типа

Тип средства для стирки зависит от типа ткани (хлопок, синтетика, деликатные ткани, шерсть), ее цвета, температуры стирки и степени загрязнения. Используйте средства для стирки, разработанные для автоматических стиральных машин.

ПРИМЕЧАНИЕ

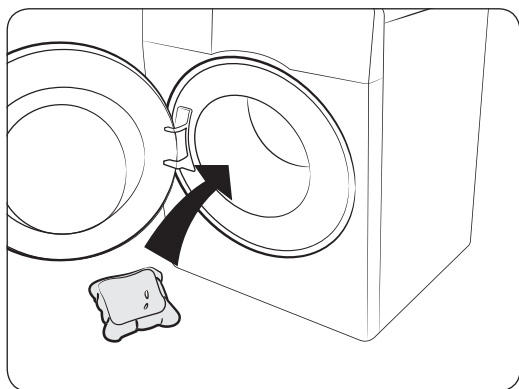
- Следуйте рекомендациям изготовителя средства для стирки, исходя из объема белья, степени загрязнения и жесткости используемой воды. При возникновении сомнений относительно жесткости воды обратитесь в организацию, обеспечивающую водоснабжение.
- Не используйте затвердевающие или застывающие средства для стирки. Средства для стирки данного типа могут остаться в машине после режима полоскания и заблокировать сливное отверстие.

ВНИМАНИЕ

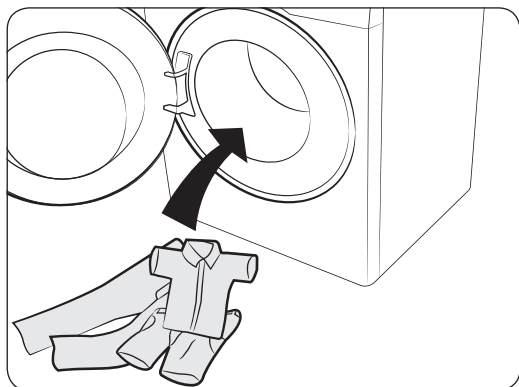
При использовании цикла **ШЕРСТЬ** следует применять только нейтральные жидкие средства для стирки. При использовании цикла **ШЕРСТЬ** стиральный порошок может остаться на ткани и обесцветить ее.

Капсулы для стирки

Для получения наилучших результатов при использовании капсул для стирки следуйте приведенным ниже инструкциям.



1. Положите капсулу на дно пустого барабана ближе к задней стенке.



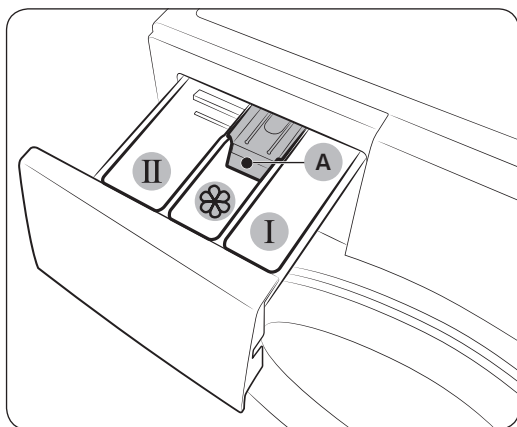
2. Загрузите белье в барабан поверх капсулы.

⚠ ВНИМАНИЕ

Для циклов с использованием холодной воды или циклов, выполнение которых занимает менее одного часа, рекомендуется использовать жидкое средство для стирки. В противном случае капсула может не раствориться полностью.

Инструкции по использованию дозатора моющего средства

Для стиральной машины предусмотрен дозатор с тремя отсеками: левый отсек предназначен для основной стирки, передний правый — для кондиционера-ополаскивателя, а задний правый — для предварительной стирки.



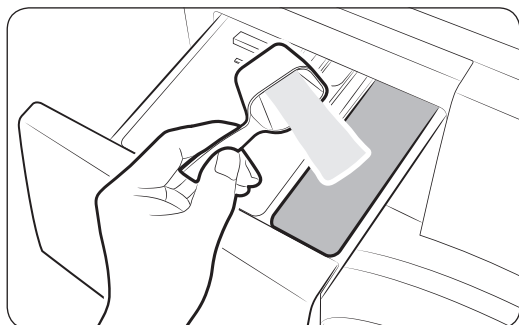
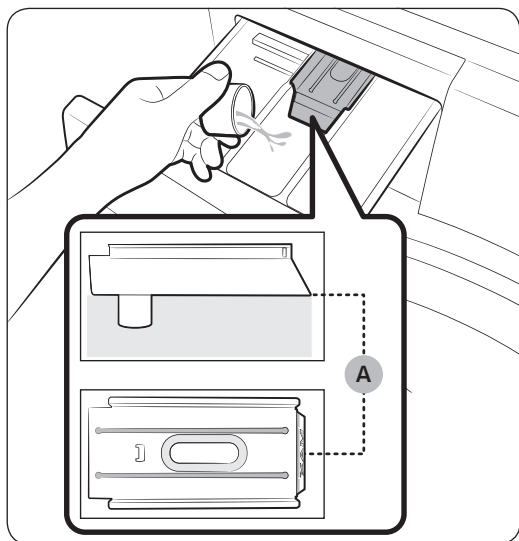
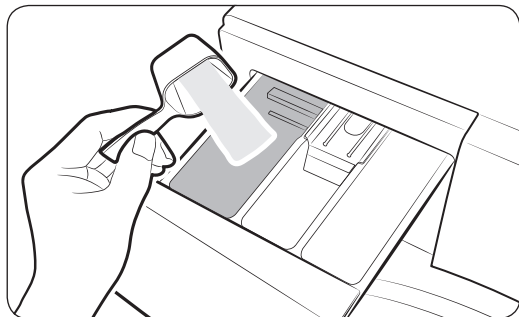
1. **I** Отсек для предварительной стирки: добавьте средство для предварительной стирки.
2. **II** Отсек для основной стирки: добавьте средство для основной стирки, средство для смягчения воды, средство для замачивания, отбеливатель и/или пятновыводитель.
3. **⊗** Отсек для кондиционера: добавьте дополнительные средства, например, кондиционер для белья. Не превышайте отметку максимального уровня (A).

⚠ ВНИМАНИЕ

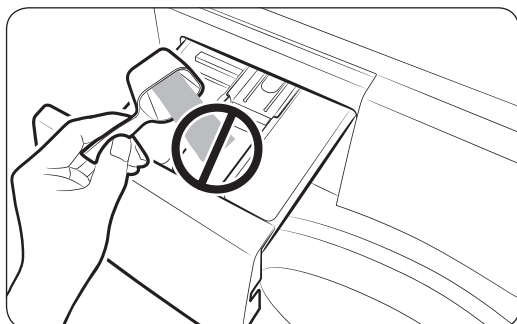
- Не открывайте дозатор моющего средства во время работы машины.
- Не добавляете в дозатор следующие типы средств для стирки:
 - средства для стирки в таблетках и капсулах;
 - средства в шаре и сетке.
- Чтобы предотвратить засорение отсека, концентрированные средства (кондиционер для белья или средство для стирки) следует разбавлять водой.
- При выборе функции **Отсрочка** не следует загружать средство для стирки непосредственно в барабан. Это может привести к обесцвечиванию белья. При выборе функции **Отсрочка** следует использовать дозатор моющего средства.

Подготовка к использованию


Добавление средств для стирки в дозатор



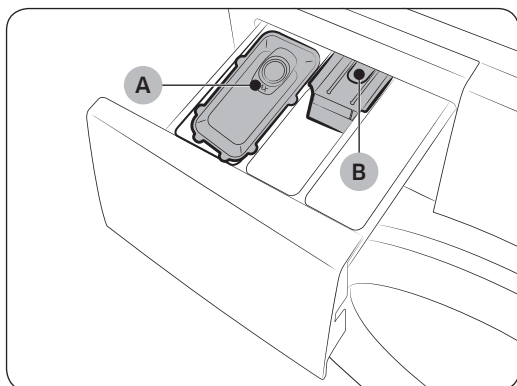
1. Выдвиньте дозатор моющего средства.
2. Добавьте средство для стирки в **II** отсек для основной стирки в соответствии с инструкциями или рекомендациями производителя. Инструкции по использованию жидкого средства для стирки см. на стр. 29.
3. Добавьте кондиционер для белья в **III** отсек для кондиционера. Не превышайте отметку максимального уровня (A).
4. При использовании режима предварительной стирки добавьте средство для предварительной стирки в **I** отсек для предварительной стирки в соответствии с инструкциями или рекомендациями производителя.
5. Закройте дозатор моющего средства.



⚠ ВНИМАНИЕ

- Не добавляйте в дозатор жидкого моющего средства стиральный порошок.
- Перед добавлением в отсек концентрированный кондиционер для белья требуется разбавить водой.
- Не добавляйте средство для основной стирки в  отсек для кондиционера.

Использование жидкого средства для стирки (только для применимых моделей)



Сначала вставьте прилагаемый дозатор жидкого моющего средства в **II** отсек для основной стирки. Затем заполните дозатор жидким средством для стирки до **отметки максимального уровня (A)**.

📖 ПРИМЕЧАНИЕ

- Дозатор жидкого моющего средства следует устанавливать только после извлечения дозатора моющего средства из стиральной машины посредством нажатия на **защелку (B)**.
- После стирки в дозаторе может оставаться небольшое количество жидкого моющего средства.

⚠ ВНИМАНИЕ




- При стирке жидким моющим средством не следует использовать функцию Предварительная стирка.
- При использовании стирального порошка следует извлекать дозатор жидкого моющего средства.

Эксплуатация

Панель управления



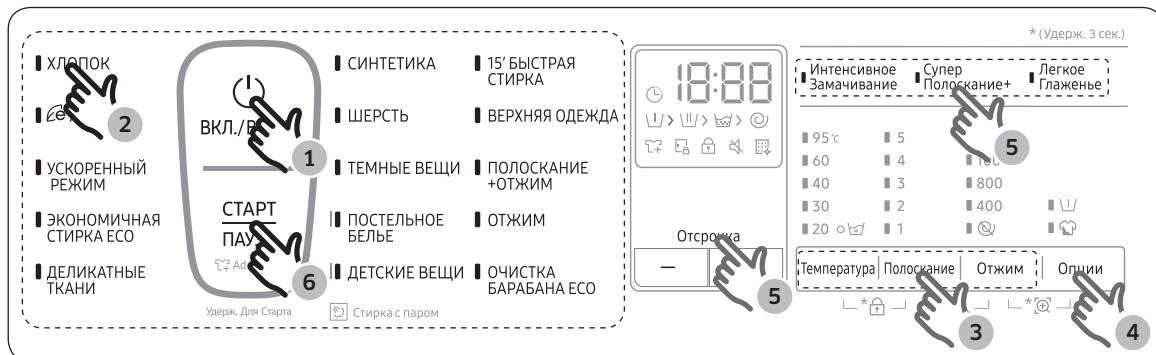
01	Панель для выбора цикла	Нажмите, чтобы выбрать цикл.
02	ВКЛ./ВЫКЛ.	Нажмите для включения/выключения стиральной машины.
03	СТАРТ/ПАУЗА (Удерж. Для Старта)	Нажмите и удерживайте, чтобы запустить работу, или нажмите, чтобы остановить ее.
04	Дисплей	На дисплее отображаются сведения о текущем цикле и предполагаемом оставшемся времени или информационный код в случае возникновения сбоя в работе.
05	Отсрочка	Функция Отсрочка позволяет установить время окончания текущего цикла. Время начала цикла определяется с помощью внутреннего алгоритма стиральной машины в зависимости от настроек. Например, можно запрограммировать машину таким образом, чтобы она завершила стирку к тому моменту, когда вы возвращаетесь домой с работы.
06	Интенсивное Замачивание	Нажмите для включения/выключения функции Интенсивное Замачивание. Данная функция позволяет удалять различные стойкие пятна. <ul style="list-style-type: none"> • Функция Интенсивное Замачивание увеличивает время стирки на 30 минут и доступна при использовании 5 циклов: ХЛОПОК, СИНТЕТИКА, УСКОРЕННЫЙ РЕЖИМ, ПОСТЕЛЬНОЕ БЕЛЬЕ, и ДЕТСКИЕ ВЕЩИ.
07	Супер Полоскание+	Функция Супер Полоскание+ обеспечивает более тщательное полоскание. Данная функция предполагает использование большего количества воды и более интенсивный отжим, чтобы на белье оставалось меньше средства для стирки. Это позволяет более эффективно очистить белье, благодаря чему его могут безопасно носить люди с чувствительной кожей.

08 Легкое Глаженьё	<p>Нажмите для подготовки белья к глаженью за счет уменьшения степени помятости во время выполнения цикла Отжим.</p> <ul style="list-style-type: none"> • Функция Легкое Глаженьё доступна только при использовании следующих циклов стирки: ХЛОПОК, С ХЛОПОК, УСКОРЕННЫЙ РЕЖИМ, ЭКОНОМИЧНАЯ СТИРКА ECO, СИНТЕТИКА, ТЕМНЫЕ ВЕЩИ, ПОСТЕЛЬНОЕ БЕЛЬЕ и ДЕТСКИЕ ВЕЩИ.
09 Температура	<p>Нажмите, чтобы изменить температуру воды для текущего цикла.</p>
10 Полоскание	<p>Нажмите, чтобы изменить количество процедур полоскания для текущего цикла. В зависимости от цикла можно настроить до 5 процедур полоскания.</p>
11 Отжим	<p>Нажмите, чтобы изменить скорость отжима для текущего цикла.</p> <ul style="list-style-type: none"> • Задержка полоскания : процесс последнего полоскания приостанавливается и белье остается замоченным в воде. Для извлечения белья выполните процесс слива воды или отжима. • Без отжима : барабан не вращается для выполнения отжима после заключительного слива воды. • Только отжим : Для запуска цикла Только отжим нажмите и удерживайте кнопку Отжим в течение 3 секунд. Когда на дисплее отобразится время цикла и скорость отжима, нажмите кнопку Отжим требуемое количество раз, чтобы выбрать необходимую скорость. Затем нажмите и удерживайте кнопку СТАРТ/ПАУЗА, чтобы запустить цикл. Время отжима зависит от выбранного цикла.
12 Опции	<p>Нажмите для выбора функций Интенсивная и Предварительная стирка. Нажмите повторно, чтобы отменить выбор.</p> <ul style="list-style-type: none"> • Доступность функций зависит от выбранного цикла.

Для получения дополнительной информации об опциях см. раздел «Специальные функции».

Эксплуатация

Простые шаги для запуска




1. Нажмите кнопку **ВКЛ./ВЫКЛ.**, чтобы включить стиральную машину.
2. Выберите цикл на панели **Панель для выбора цикла**.
3. При необходимости измените настройки цикла (**Температура**, **Полоскание** и **Отжим**).
4. Чтобы добавить функцию, нажмите **Опции**. Снова нажмите эту кнопку для выбора требуемого элемента.
5. Для облегчения доступа к соответствующим функциям на стиральной машине предусмотрены кнопки **Интенсивное Замачивание**, **Супер Полоскание+**, **Легкое Глажение** и **Отсрочка**. При необходимости использования одной из этих функций нажмите соответствующую кнопку.
6. Нажмите и удерживайте кнопку **СТАРТ/ПАУЗА**.

Изменение цикла во время работы

1. Нажмите кнопку **СТАРТ/ПАУЗА** для остановки работы.
2. Выберите другой цикл.
3. Снова нажмите и удерживайте кнопку **СТАРТ/ПАУЗА**, чтобы запустить другой цикл.

Обзор циклов

Стандартные циклы

Цикл	Описание и максимальный объем загрузки (кг)	
ХЛОПОК	<ul style="list-style-type: none">Для изделий из хлопка, постельного белья, салфеток и скатертей, нижнего белья, полотенец или сорочек. Время стирки и количество полосканий настраиваются автоматически в зависимости от загрузки.	МАКС.
 ХЛОПОК	<ul style="list-style-type: none">Оптимальная производительность при сниженном энергопотреблении для изделий из хлопка, постельного белья, салфеток и скатертей, нижнего белья, полотенец или сорочек. В целях экономии энергии фактическая температура стирки может быть ниже указанной.	МАКС.
УСКОРЕННЫЙ РЕЖИМ	<ul style="list-style-type: none">Быстрая стирка повседневных вещей, таких как нижнее белье и сорочки, в течение 1 часа.Время цикла может отличаться в зависимости от условий подачи воды, объема загрузки и типа белья.	4,0
ЭКОНОМИЧНАЯ СТИРКА ESO	<ul style="list-style-type: none">Цикл стирки с использованием технологии esobubble позволяет снизить потребление электроэнергии.	3,5
ДЕЛИКАТНЫЕ ТКАНИ	<ul style="list-style-type: none">Для тонких тканей, бюстгалтеров, женского белья (из шелка) и прочих тканей для ручной стирки.Для получения наилучших результатов используйте жидкое средство для стирки.	2,0
СИНТЕТИКА	<ul style="list-style-type: none">Для блузок или рубашек из полиэстера (диолен, тревира), полиамида (перлон, нейлон) или аналогичного состава.	3,0
ШЕРСТЬ	<ul style="list-style-type: none">Предназначен для изделий из шерсти, для которых можно использовать машинную стирку.При использовании цикла ШЕРСТЬ выполняется осторожное промывание и замачивание белья для защиты ткани от усадки/изменения формы.Рекомендуется использовать нейтральное средство для стирки.	2,0
ТЕМНЫЕ ВЕЩИ	<ul style="list-style-type: none">Дополнительное полоскание и сокращенное время отжима гарантируют, что вещи будут аккуратно постираны и тщательно прополосканы.	3,5

Эксплуатация



Цикл	Описание и максимальный объем загрузки (кг)	
15' БЫСТРАЯ СТИРКА	<ul style="list-style-type: none">Используется для слегка загрязненной одежды, которую необходимо постирать быстро.Следует использовать не более 20 г средства для стирки. При загрузке более 20 г средства для стирки оно может остаться на белье.	2,0
ВЕРХНЯЯ ОДЕЖДА	<ul style="list-style-type: none">Для верхней одежды, лыжной формы и спортивной одежды, изготовленной из функциональных материалов, таких как спандекс, эластичное волокно и микроволокно.	2,0
ПОЛОСКАНИЕ+ОТЖИМ	<ul style="list-style-type: none">Дополнительное полоскание после использования кондиционера для белья.	-
ОТЖИМ	<ul style="list-style-type: none">Дополнительный отжим для эффективного удаления влаги из белья.	-
ОЧИСТКА БАРАБАНА ЕСО	<ul style="list-style-type: none">Очистка барабана для удаления из него загрязнений и бактерий.Выполняйте через каждые 40 стирок без добавления средств для стирки или отбеливателя.Убедитесь, что барабан пуст.Не используйте чистящие средства для очистки барабана.	-

Стирка с паром

Цикл	Описание и максимальный объем загрузки (кг)	
ПОСТЕЛЬНОЕ БЕЛЬЕ	<ul style="list-style-type: none">Для покрывал, простыней, пододеяльников и т. д.Для обеспечения наилучших результатов следует выполнять стирку постельного белья 1 типа.	2,0
ДЕТСКИЕ ВЕЩИ	<ul style="list-style-type: none">Стирка при высокой температуре с дополнительным полосканием для эффективного удаления остатков средства для стирки.	3,5

Во время выполнения цикла пар может быть не виден или отсутствовать. Это нормально.

Опции

Опция		Описание
	Предварительная стирка	<ul style="list-style-type: none">• Выполнение цикла предварительной стирки перед циклом основной стирки.
	Интенсивная	<ul style="list-style-type: none">• Для сильно загрязненного белья. Время каждого цикла увеличено.

Эксплуатация

Отсрочка

Можно запрограммировать стиральную машину так, чтобы она автоматически закончила стирку позже, выбрав время отсрочки на 1–24 часа. Отображаемое время в часах обозначает время окончания цикла стирки.

1. Выберите цикл. Затем при необходимости измените настройки цикла.
2. Нажимайте кнопку + или - до выбора требуемого времени.
3. Нажмите и удерживайте кнопку **СТАРТ/ПАУЗА**.

Индикатор Отсрочка начнет мигать, и стиральная машина начнет поворачивать барабан, чтобы определить вес загрузки, если для выбранного цикла предварительно задано определение объема загрузки. После завершения на дисплее отобразится установленное пользователем время и таймер обратного отсчета.

4. Чтобы отключить функцию **Отсрочка**, перезапустите стиральную машину, нажав кнопку **ВКЛ./ВЫКЛ.**


Практический пример

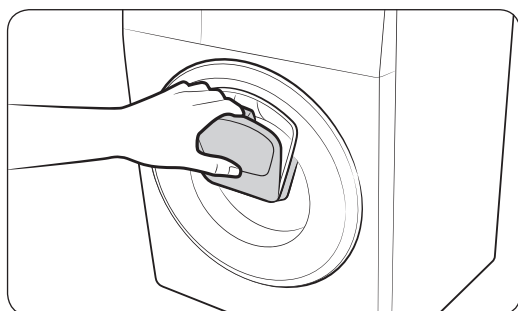
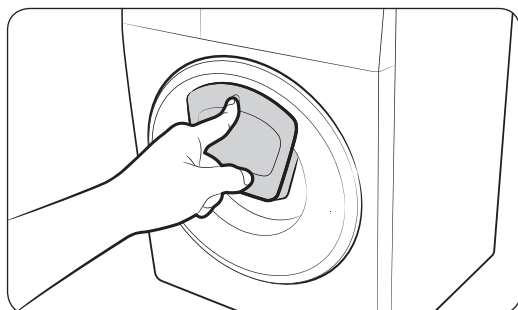
Двухчасовой цикл требуется завершить через 3 часа относительно текущего времени. Для этого к текущему циклу необходимо добавить опцию Отсрочка с настройкой, соответствующей 3 часам, а затем нажать и удерживать кнопку **СТАРТ/ПАУЗА** в 14:00. Что произойдет далее? Стиральная машина начнет процесс стирки в 15:00 и завершит его в 17:00. Ниже указан график времени для данного примера.



Специальные функции

AddWash

При включении индикатора AddWash  можно приостановить работу стиральной машины, чтобы добавить в барабан дополнительные вещи для стирки или кондиционер для белья. Дверца Add Door открывается более чем на 130° для облегчения доступа.



1. Нажмите кнопку **СТАРТ/ПАУЗА** для остановки работы.
2. Нажмите на верхнюю часть дверцы Add Door до щелчка, чтобы разблокировать ее. Откройте дверцу Add Door, потянув за ручку.
3. Откройте дверцу Add Door и добавьте в барабан вещи для стирки или кондиционер для белья.
4. Нажмите на дверцу Add Door до щелчка, чтобы закрыть ее.
5. Нажмите и удерживайте кнопку **СТАРТ/ПАУЗА**, чтобы возобновить работу стиральной машины.

ВНИМАНИЕ

Не прикладывайте чрезмерных усилий при обращении с дверцей Add Door. Это может привести к ее поломке.

ПРИМЕЧАНИЕ

Если дверца Add Door закрыта надлежащим образом, вытекание воды из барабана невозможно. Вокруг дверцы могут образовываться капли воды, но они не появляются в результате протечки воды из барабана.

ВНИМАНИЕ

- Не открывайте дверцу Add Door, если внутри барабана образовалась пена, поднимающаяся выше уровня дверцы Add Door.
- Не пытайтесь открывать дверцу Add Door во время работы машины, предварительно не нажав кнопку **СТАРТ/ПАУЗА**. Обратите внимание, что после завершения стирки возможно непреднамеренное открытие дверцы Add Door (без нажатия кнопки **СТАРТ/ПАУЗА**).
- Не следует добавлять слишком большой объем белья через дверцу Add Door. Это может привести к снижению рабочих характеристик.

Эксплуатация

- Не используйте нижнюю область дверцы Add Door в качестве ручки. При этом возможно защемление пальцев.
- Следите за тем, чтобы дверца Add Door не защемляла белье.
- Не подпускайте домашних животных к стиральной машине, а особенно к дверце Add Door.
- При стирке в горячей воде может создаваться впечатление протечки воды через дверцу Add Door после ее открытия и закрытия. Это нормальное явление, поскольку выходящий через дверцу Add Door пар охлаждается, что приводит к образованию капель воды на поверхности.
- Дверца Add Door закрывается герметично, чтобы исключить возможность утечки воды. Тем не менее может создаваться впечатление протечки воды вокруг дверцы Add Door, поскольку оставшаяся там вода может образовывать капли. Это нормально.
- Открытие основной дверцы и Add Door невозможно, если температура воды превышает 50 °С. Открытие основной дверцы невозможно, когда уровень воды в барабане превышает определенную отметку.
- Если на дисплее отображается информационный код **DDC**, **ddC**, инструкции по дальнейшим действиям см. в разделе «**Информационные коды**».

Настройки

Защита от детей

Для предотвращения несчастных случаев с детьми функция Защита от детей обеспечивает блокировку всех кнопок, за исключением кнопки **ВКЛ./ВЫКЛ.**

- Чтобы установить функцию Защита от детей, одновременно нажмите и удерживайте кнопки **Температура** и **Полоскание** в течение 3 секунд.
- Чтобы отменить функцию Защита от детей, одновременно нажмите и удерживайте кнопки **Температура** и **Полоскание** в течение 3 секунд.

ПРИМЕЧАНИЕ

- При необходимости добавления средства для стирки или белья в режиме Защита от детей следует сначала отменить функцию Защита от детей.
- Установленные настройки сохраняются даже после перезапуска стиральной машины.

Звук вкл./выкл.

Звуки стиральной машины можно включить или выключить. Установленные настройки сохраняются даже после перезапуска стиральной машины.

- Чтобы отключить звук, одновременно нажмите и удерживайте кнопки **Полоскание** и **Отжим** в течение 3 секунд.
- Чтобы включить звук, снова нажмите и удерживайте кнопки в течение 3 секунд.

Обслуживание

Содержите стиральную машину в чистоте во избежание сбоев в работе и для поддержания ее в работоспособном состоянии в течение всего срока службы.

Очистка барабана Eco

Регулярно выполняйте данный цикл для очистки барабана и удаления из него бактерий.

1. Нажмите кнопку **ВКЛ./ВЫКЛ.**, чтобы включить стиральную машину.
2. Нажмите **ОЧИСТКА БАРАБАНА ECO**.
3. Нажмите и удерживайте кнопку **СТАРТ/ПАУЗА**.

ПРИМЕЧАНИЕ

При выполнении цикла **ОЧИСТКА БАРАБАНА ECO** для температуры воды устанавливается значение 70 °С. Изменение этого значения невозможно.

ВНИМАНИЕ

Не используйте чистящие средства для очистки барабана. Остатки химических средств в барабане снижают качество стирки.

Напоминание **ОЧИСТКА БАРАБАНА ECO**

- Напоминание **ОЧИСТКА БАРАБАНА ECO** отображается на главном экране через каждые 40 стирок. Рекомендуется регулярно выполнять процедуру **ОЧИСТКА БАРАБАНА ECO**.
- Когда напоминание отображается в первый раз, его можно игнорировать в течение последующих 6 стирок. После 7^й стирки вывод напоминания прекращается. Оно отображается снова после второго цикла из 40 стирок.

Smart Check

Чтобы включить эту функцию, сначала необходимо загрузить приложение Samsung Smart Washer из магазина Play Store или Apple Store, а затем установить его на мобильное устройство с камерой.

Функция Smart Check оптимизирована для смартфонов серий Galaxy и iPhone (только для поддерживаемых моделей).

1. При обнаружении какой-либо ошибки стиральная машина переходит в режим Smart Check после включения питания.
2. На стиральной машине запускается процедура самодиагностики и в случае возникновения ошибки отображается информационный код.
3. Запустите приложение Samsung Smart Washer на мобильном устройстве и выберите Smart Check.
4. Расположите мобильное устройство рядом с дисплеем стиральной машины таким образом, чтобы камера смартфона была направлена на стиральную машину. Приложение автоматически распознает информационный код.
5. В случае правильного распознавания информационного кода приложение отобразит подробные сведения об ошибке и доступные варианты ее устранения.

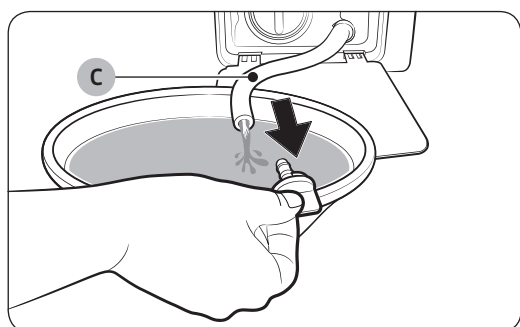
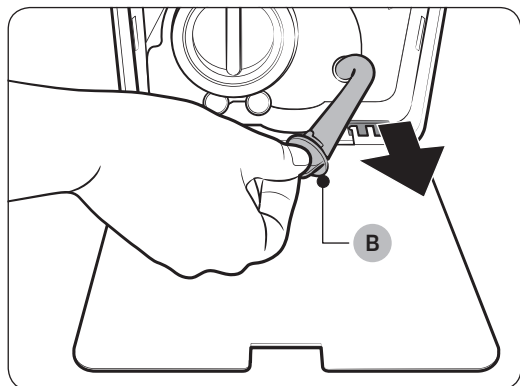
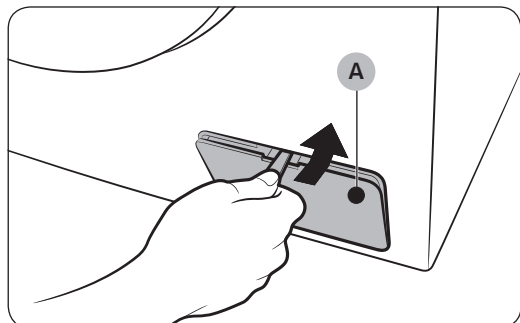
ПРИМЕЧАНИЕ

- Режим Smart Check отключается, когда пользователь нажимает какую-либо кнопку или элемент управления после включения питания стиральной машины.
- Название функции Smart Check может изменяться в зависимости от языка.
- Если в дисплее стиральной машины отражается свет, распознавание информационного кода приложением может оказаться невозможным.
- Если приложению не удалось распознать код Smart Check, его следует ввести вручную на экране приложения.

Обслуживание

Аварийный слив

Если произошел сбой питания, перед извлечением белья слейте воду из барабана.



1. Выключите питание стиральной машины и отключите ее от розетки электросети.
2. Откройте крышку фильтра (А) с помощью монеты или тонкого металлического предмета.
3. Поместите под крышкой пустую, вместительную емкость, вытяните шланг аварийного слива и опустите его в емкость, придерживая заглушку шланга (В).
4. Откройте заглушку шланга и слейте в емкость воду из шланга аварийного слива (С).
5. После этого закройте шланг заглушкой и вставьте его обратно. Затем закройте крышку фильтра.

ПРИМЕЧАНИЕ

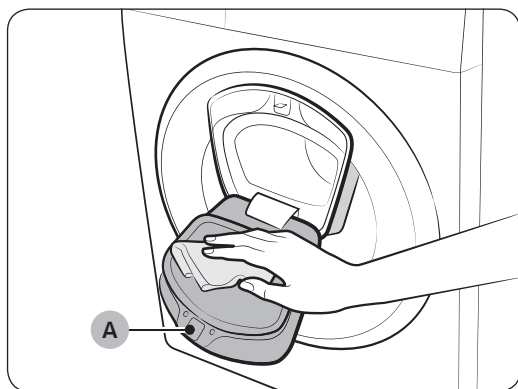
Используйте вместительную емкость, так как в барабане может быть больше воды, чем кажется.

Очистка

Поверхность стиральной машины

Используйте мягкую ткань и неабразивное бытовое чистящее средство. Не распыляйте воду непосредственно на стиральную машину.

Add Door



1. Откройте дверцу Add Door.
2. Для очистки дверцы Add Door используйте влажную ткань.
 - Не используйте чистящие средства. Это может привести к потере цвета.
 - Соблюдайте осторожность при очистке резинового уплотнителя и механизма замка (A).
 - Регулярно очищайте область дверцы от пыли.
3. Протрите дверцу Add Door, а затем закройте ее до щелчка.

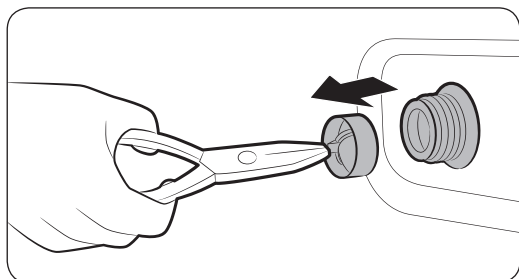
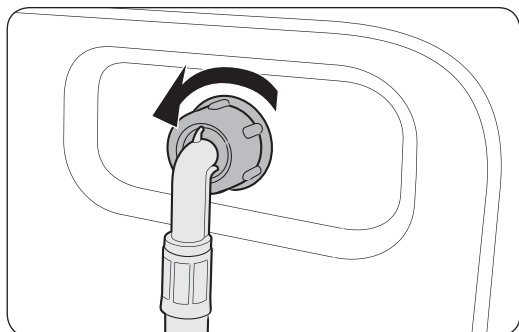
⚠ ВНИМАНИЕ

- Не прикладывайте усилий при обращении с дверцей Add Door. Это может привести к ее поломке.
- Не оставляйте дверцу Add Door открытой во время работы стиральной машины.
- Не ставьте на дверцу Add Door тяжелые предметы.
- Для предотвращения получения травм не прикасайтесь к дверце Add Door во время вращения барабана.
- Не открывайте дверцу Add Door во время работы стиральной машины. Это может привести к получению травм.
- Не следует использовать панель функций, когда дверца Add Door открыта. Это может привести к получению травм или выходу системы из строя.
- Не загружайте в стиральную машину какие-либо предметы, кроме белья.
- Не загружайте в барабан большие вещи через дверцу Add Door.
- Не вытягивайте резиновый уплотнитель, расположенный на дверце Add Door, во время ее очистки. Это может привести к повреждению.

Обслуживание

Сетчатый фильтр

Очищайте сетчатый фильтр шланга подачи воды один или два раза в год.



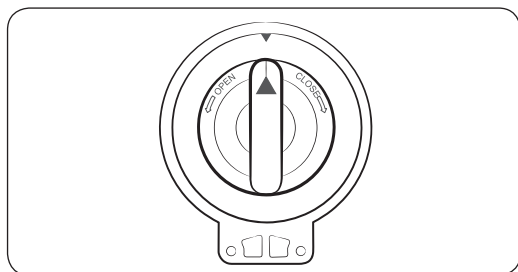
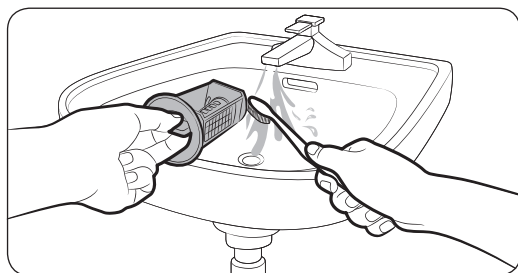
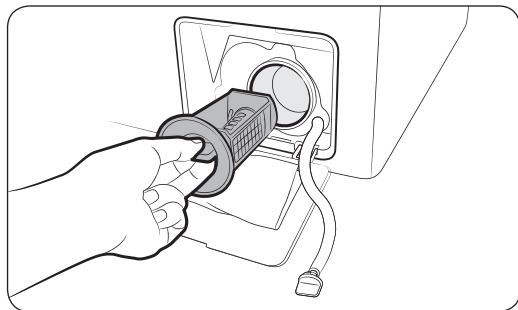
1. Выключите стиральную машину и отключите ее от электросети.
2. Закройте водопроводный кран.
3. Ослабьте и отсоедините шланг подачи воды от задней панели стиральной машины. Закройте шланг тканью, чтобы предотвратить выливание воды.
4. С помощью плоскогубцев извлеките сетчатый фильтр из впускного клапана.
5. Погрузите сетчатый фильтр (включая резьбовое соединение) в воду.
6. Тщательно просушите сетчатый фильтр в тени.
7. Снова установите сетчатый фильтр во впускной клапан и подключите к этому клапану шланг подачи воды.
8. Откройте водопроводный кран.

ПРИМЕЧАНИЕ

Если сетчатый фильтр засорен, на экране отобразится информационный код «4С».

Фильтр насоса

Чтобы предотвратить засорение, рекомендуется очищать фильтр насоса 5 или 6 раз в год. В результате засорения фильтра насоса снижается интенсивность образования пузырьков.



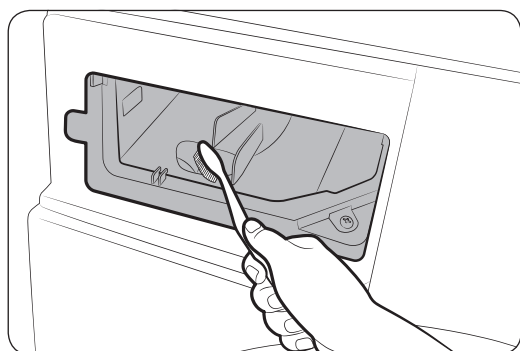
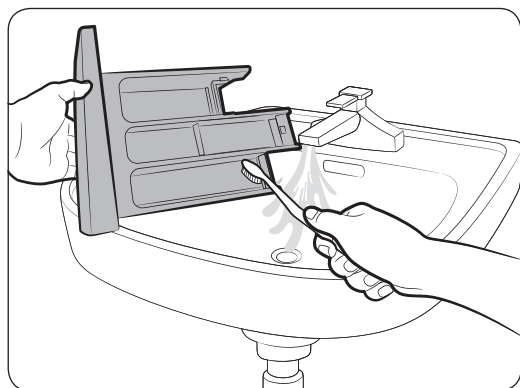
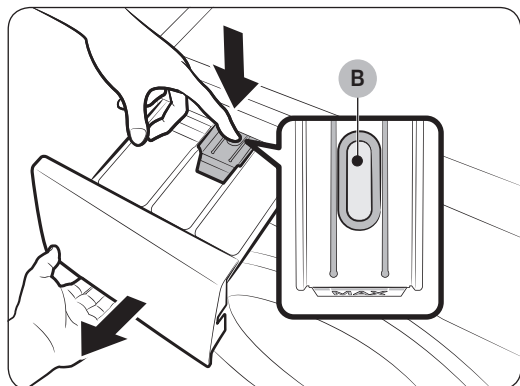
1. Выключите стиральную машину и отключите ее от электросети.
2. Слейте из барабана оставшуюся воду. См. раздел «Аварийный слив».
3. Откройте крышку фильтра с помощью монеты или ключа.
4. Поверните переключатель фильтра насоса влево и слейте оставшуюся воду.
5. Очистите фильтр насоса мягкими щеточками. Убедитесь, что лопасти сливного насоса, расположенные в фильтре, не загрязнены.
6. Снова установите фильтр насоса и поверните переключатель фильтра вправо.

ПРИМЕЧАНИЕ

- Для некоторых фильтров насоса предусмотрен защитный переключатель для предотвращения несчастных случаев с детьми. Чтобы перевести защитный переключатель фильтра насоса в положение «открыт», нажмите на него и поверните против часовой стрелки. Пружинный механизм защитного переключателя помогает открыть фильтр.
- Чтобы перевести защитный переключатель фильтра насоса в положение «закрыт», поверните его по часовой стрелке. Пружина издает скрежещущий звук; это нормально.

Обслуживание

Дозатор моющего средства



1. Нажмите и удерживайте **защелку (B)** внутри дозатора, чтобы открыть его.
2. Извлеките из дозатора защелку и дозатор жидкого моющего средства.
3. Промойте компоненты дозатора в проточной воде с помощью мягкой щетки.
4. Очистите нишу дозатора мягкой щеткой.
5. Установите в дозатор защелку и дозатор жидкого моющего средства.
6. Задвиньте дозатор, чтобы закрыть его.

ПРИМЕЧАНИЕ

Чтобы удалить оставшееся чистящее средство, выполните цикл **ПОЛОСКАНИЕ+ОТЖИМ** при пустом барабане.

Восстановление после замерзания

При температуре ниже 0 °C стиральная машина может замерзнуть.

1. Выключите стиральную машину и отключите ее от электросети.
2. Поливайте теплой водой кран, чтобы ослабить шланг подачи воды.
3. Отсоедините шланг подачи воды и положите его в теплую воду.
4. Налейте теплую воду в барабан и оставьте ее в нем на 10 минут.
5. Снова подсоедините шланг подачи воды к водопроводному крану.

ПРИМЕЧАНИЕ

Если стиральная машина по-прежнему не работает должным образом, повторяйте указанные выше действия до возобновления работы прибора в обычном режиме.

Уход в случае длительного периода неиспользования

Следует избегать длительных периодов неиспользования стиральной машины. Если стиральная машина не будет использоваться в течение длительного периода, необходимо слить воду и отсоединить кабель питания.

1. Нажмите кнопку **ПОЛОСКАНИЕ+ОТЖИМ**.
2. Извлеките вещи из барабана, а затем нажмите и удерживайте кнопку **СТАРТ/ПАУЗА**.
3. После завершения цикла закройте водопроводный кран и отсоедините шланг подачи воды.
4. Выключите стиральную машину и отключите ее от электросети.
5. Откройте дверцу, чтобы в барабане циркулировал воздух.

Устранение неисправностей

Контрольные пункты проверки


В случае неисправной работы стиральной машины в первую очередь обратитесь к приведенной ниже таблице и выполните предложенные действия.

Неисправность	Действие
Не запускается.	<ul style="list-style-type: none">• Убедитесь, что стиральная машина подключена к источнику питания.• Убедитесь, что дверца закрыта должным образом.• Убедитесь, что водопроводные краны открыты.• Нажмите и удерживайте кнопку СТАРТ/ПАУЗА, чтобы запустить работу стиральной машины.• Убедитесь, что функция Защита от детей  отключена.• Перед началом заполнения водой стиральная машина издаст несколько щелкающих звуков, проверяя блокировку двери, и произведет быстрый слив.• Проверьте предохранитель или включите автоматический выключатель.
Вода не подается или подается недостаточно.	<ul style="list-style-type: none">• Полностью откройте водопроводный кран.• Убедитесь, что дверца закрыта должным образом.• Убедитесь, что шланг подачи воды не замерз.• Убедитесь, что шланг подачи воды не перегнут и не засорен.• Убедитесь, что напор воды является достаточным.
После завершения цикла в дозаторе остается средство для стирки.	<ul style="list-style-type: none">• Убедитесь, что стиральная машина работает при достаточном напоре воды.• Убедитесь, что средство для стирки добавлено в центр дозатора.• Убедитесь, что заглушка для полоскания установлена должным образом.• При использовании стирального порошка убедитесь, что переключатель подачи средства для стирки находится в верхнем положении.• Извлеките заглушку для полоскания и очистите дозатор.
Чрезмерная вибрация или шум.	<ul style="list-style-type: none">• Убедитесь, что стиральная машина установлена на ровную, твердую, нескользкую поверхность. Если поверхность неровная, выровняйте высоту стиральной машины с помощью регулируемых ножек.• Убедитесь, что транспортировочные болты сняты.• Убедитесь, что стиральная машина не соприкасается ни с какими другими предметами.• Убедитесь, что белье загружено равномерно.• Двигатель может издавать шум при нормальной работе.• Шум во время стирки может издавать комбинезоны или одежда с металлическими декоративными элементами. Это нормально.• Шум могут издавать металлические предметы, такие как монеты. После стирки извлеките данные предметы из барабана или корпуса фильтра.

Неисправность	Действие
Не выполняется слив и/или отжим.	<ul style="list-style-type: none"> • Убедитесь, что сливной шланг, ведущий к системе слива воды, полностью расправлен. Если что-то препятствует сливу, обратитесь к специалисту. • Убедитесь, что фильтр для мусора не забит грязью. • Закройте дверцу, а затем нажмите и удерживайте кнопку СТАРТ/ПАУЗА. Из соображений безопасности стиральная машина не стирает и не отжимает при открытой дверце. • Убедитесь, что сливной шланг не замерз и не засорен. • Убедитесь, что сливной шланг подключен к системе слива воды, которая не засорена. • При недостаточном уровне напряжения, подаваемого к стиральной машины, слив или отжим временно выполняться не будет. После того, как уровень напряжения придет в норму, работа стиральной машины будет возобновлена в обычном режиме.
Дверца не открывается.	<ul style="list-style-type: none"> • Нажмите кнопку СТАРТ/ПАУЗА, чтобы остановить работу стиральной машины. • Разблокировка дверцы может занять некоторое время. • Дверцу не удастся открыть в течение 3 минут после остановки машины или отключения питания. • Убедитесь, что из барабана слита вся вода. • Дверца может не открываться из-за наличия воды в барабане. Слейте воду из барабана и откройте дверцу вручную. • Убедитесь, что индикатор блокировки дверцы не горит. Индикатор блокировки дверцы отключается по завершении слива воды из машины.
Избыточное пенообразование.	<ul style="list-style-type: none"> • Убедитесь в использовании средства для стирки рекомендованных типов. • Используйте высокоэффективное средство для стирки, чтобы предотвратить избыточное пенообразование. • Сократите количество средства для стирки для стирки мягкой водой, небольшой загрузки и слабозагрязненного белья. • НЕ рекомендуется использовать низкоэффективное средство для стирки.
Не удается добавить дополнительное средство для стирки.	<ul style="list-style-type: none"> • Убедитесь, что оставшееся количество средства для стирки и кондиционера для белья не превышает отметку максимального уровня.

Устранение неисправностей

Неисправность	Действие
Прекращает работу.	<ul style="list-style-type: none">• Включите кабель питания в рабочую розетку.• Проверьте предохранитель или включите автоматический выключатель.• Закройте дверцу и нажмите кнопку СТАРТ/ПАУЗА для запуска стиральной машины. Из соображений безопасности стиральная машина не стирает и не отжимает при открытой дверце.• Перед началом заполнения водой стиральная машина издаст несколько щелкающих звуков, проверяя блокировку двери, и произведет быстрый слив.• В ходе цикла возможна пауза или период замачивания. Дождитесь запуска стиральной машины после небольшой паузы.• Убедитесь, что сетчатый фильтр шланга подачи воды не забит грязью в месте подключения к кранам. Регулярно очищайте сетчатый фильтр.• При недостаточном уровне напряжения, подаваемого к стиральной машины, слив или отжим временно выполняться не будет. После того, как уровень напряжения придет в норму, работа стиральной машины будет возобновлена в обычном режиме.
Заполняется водой неправильной температуры.	<ul style="list-style-type: none">• Полностью откройте оба крана.• Убедитесь в правильном выборе температуры.• Убедитесь, что шланги подключены к соответствующим кранам. Пустите воду по трубам.• Убедитесь, что нагреватель воды настроен на подачу горячей воды температурой не менее 49 °С. Также проверьте объем нагревателя воды и период повторного нагрева.• Отсоедините шланги и прочистите сетчатый фильтр. Возможно, сетчатый фильтр засорен.• При заполнении стиральной машины водой температура воды может меняться, так как функция автоматического контроля температуры проверяет температуру поступающей воды. Это нормально.• При заполнении стиральной машины водой можно заметить, что при выборе стирки холодной или теплой водой через дозатор поступает только горячая и/или только холодная вода. Это нормальная работа функции автоматического контроля температуры, так как стиральная машина определяет температуру воды.
После стирки белье остается мокрым.	<ul style="list-style-type: none">• Используйте высокую или очень высокую скорости отжима.• Используйте высокоэффективное средство для стирки, чтобы уменьшить пенообразование.• Слишком маленькая загрузка. При малой загрузке (одна или две вещи) белье может неравномерно распределиться и не отжаться полностью.• Убедитесь, что сливной шланг не перегнут и не засорен.

Неисправность	Действие
Утечка воды.	<ul style="list-style-type: none"> • Убедитесь, что дверца закрыта должным образом. • Убедитесь, что все шланги надежно подключены. • Убедитесь, что конец сливного шланга правильно вставлен и надежно подсоединен к сливной системе. • Избегайте чрезмерной загрузки. • Используйте высокоэффективное средство для стирки, чтобы предотвратить избыточное пенообразование.
Появление запаха.	<ul style="list-style-type: none"> • Избыточная пена скапливается в углублениях и может привести к появлению неприятного запаха. • Время от времени выполняйте циклы очистки для стерилизации. • Очистите уплотнение дверцы (диафрагма). • После завершения цикла просушите внутреннюю часть стиральной машины.
Пузырьки не видны (только для моделей Bubbleshot).	<ul style="list-style-type: none"> • Пузырьки могут не быть видны, так как в стиральную машину загружено слишком много белья. • Чрезмерное загрязнение белья может препятствовать образованию пузырьков.
Дверцу Add Door можно открывать в любое время?	<ul style="list-style-type: none"> • Дверцу Add Door можно открывать только при включении индикатора . При этом ее открытие будет невозможно в следующих случаях: <ul style="list-style-type: none"> - Во время кипячения или сушки при повышении внутренней температуры. - При выполнении цикла барабанной стирки или сушки, для которого не предусмотрена загрузка дополнительного белья.

Если проблему не удалось устранить, обратитесь в местный сервисный центр Samsung.

Устранение неисправностей

Информационные коды

При возникновении сбоя в работе стиральной машины на экране отобразится информационный код. Обратитесь к приведенной ниже таблице и выполните предложенные действия.

Код	Действие
4C	<p>Нет подачи воды.</p> <ul style="list-style-type: none">• Убедитесь, что водопроводные краны открыты.• Убедитесь, что шланги подачи воды не засорены.• Убедитесь, что водопроводные краны не замерзли.• Убедитесь, что стиральная машина работает при достаточном напоре воды.• Проверьте правильность подключений к кранам подачи холодной и горячей воды.• Сетчатый фильтр может быть засорен; очистите его.
4C2	<ul style="list-style-type: none">• Убедитесь, что шланг подачи холодной воды надежно подключен к крану с холодной водой. Если он подключен к крану с горячей водой, после нескольких циклов стирки белье может потерять форму.
5C	<p>Вода не сливается.</p> <ul style="list-style-type: none">• Убедитесь, что сливной шланг не замерз и не засорен.• Проверьте правильность расположения сливного шланга, которое зависит от типа подключения.• Очистите фильтр для мусора, так как он может быть засорен.• Убедитесь, что сливной шланг, ведущий к системе слива воды, полностью расправлен.• Если информационный код по-прежнему отображается, обратитесь в центр по обслуживанию клиентов.
dC	<p>Стиральная машина используется при открытой дверце.</p> <ul style="list-style-type: none">• Убедитесь, что дверца закрыта должным образом.• Убедитесь, что белье не защемлено дверцей.
oC	<p>Переполнение водой.</p> <ul style="list-style-type: none">• Перезапустите машину после отжима.• Если на дисплее по-прежнему отображается информационный код, обратитесь в местный сервисный центр Samsung.
LC, LC1	<p>Проверьте сливной шланг.</p> <ul style="list-style-type: none">• Убедитесь, что конец сливного шланга расположен на полу.• Убедитесь, что сливной шланг не засорен.• Если информационный код по-прежнему отображается, обратитесь в центр по обслуживанию клиентов.

Код	Действие
U b	<p>Не работает отжим.</p> <ul style="list-style-type: none"> • Убедитесь, что белье распределено равномерно. • Убедитесь, что стиральная машина установлена на ровную, устойчивую поверхность. • Перераспределите белье. В случае стирки только одной вещи (например, махрового халата или джинсов) результат заключительного отжима может быть неудовлетворительным, и на дисплее отобразится сообщение «Ub».
З C	<p>Проверьте, работает ли двигатель.</p> <ul style="list-style-type: none"> • Перезапустите цикл. • Если информационный код по-прежнему отображается, обратитесь в центр по обслуживанию клиентов.
U C	<p>Необходимо проверить систему электронного управления.</p> <ul style="list-style-type: none"> • Проверьте, подается ли питание. • Если информационный код по-прежнему отображается, обратитесь в центр по обслуживанию клиентов.
	<p>Обнаружено низкое напряжение.</p> <ul style="list-style-type: none"> • Проверьте, подключен ли кабель питания. • Если информационный код по-прежнему отображается, обратитесь в центр по обслуживанию клиентов.
H C	<p>Проверка: высокая температура при нагреве.</p> <ul style="list-style-type: none"> • Если информационный код по-прежнему отображается, обратитесь в центр по обслуживанию клиентов.
1 C	<p>Датчик уровня воды работает неправильно.</p> <ul style="list-style-type: none"> • Отключите стиральную машину и перезапустите цикл. • Если информационный код по-прежнему отображается, обратитесь в центр по обслуживанию клиентов.
A C	<p>Проверьте связь между главным и второстепенным печатным узлом.</p> <ul style="list-style-type: none"> • Отключите стиральную машину и перезапустите цикл. • Если информационный код по-прежнему отображается, обратитесь в центр по обслуживанию клиентов.

Устранение неисправностей

Код	Действие
DDC, ddC	<p>Это сообщение отображается, когда дверца Add Door открывается без нажатия кнопки СТАРТ/ПАУЗА. В этом случае выполните одно из следующих действий:</p> <ul style="list-style-type: none">• Нажмите на дверцу Add Door, чтобы закрыть ее надлежащим образом. Затем нажмите и удерживайте кнопку СТАРТ/ПАУЗА, после чего повторите попытку.• Чтобы добавить белье, откройте дверцу Add Door и загрузите белье. Закройте дверцу Add Door надлежащим образом. Затем нажмите и удерживайте кнопку СТАРТ/ПАУЗА, чтобы возобновить работу стиральной машины.
8C	<p>Датчик MEMS работает неправильно.</p> <ul style="list-style-type: none">• Отключите стиральную машину и перезапустите цикл.• Если информационный код продолжает отображаться, обратитесь в местный сервисный центр Samsung.
AC6	<p>Проверьте связь между основной платой и платой инвертора.</p> <ul style="list-style-type: none">• В зависимости от состояния машина может автоматически перейти в обычный режим работы.• Отключите стиральную машину и перезапустите цикл.• Если информационный код продолжает отображаться, обратитесь в местный сервисный центр Samsung.
DC1	<p>Блокировка/разблокировка основной дверцы не работает должным образом.</p> <ul style="list-style-type: none">• Отключите стиральную машину и перезапустите цикл.• Если информационный код продолжает отображаться, обратитесь в местный сервисный центр Samsung.
DC3	<p>Блокировка/разблокировка дверцы Add Door не работает должным образом.</p> <ul style="list-style-type: none">• Отключите стиральную машину и перезапустите цикл.• Если информационный код продолжает отображаться, обратитесь в местный сервисный центр Samsung.

Если на дисплее продолжает отображаться какой-либо информационный код, обратитесь в местный сервисный центр Samsung.

Технические характеристики

Символы на этикетках одежды

Следующие символы обозначают указания по уходу за одеждой. Этикетки на одежде содержат четыре символа в следующем порядке: стирка, отбеливание, сушка и глажение (сухая чистка, если необходимо). Использование символов обеспечивает согласованность среди производителей местных и импортируемых товаров. Следуйте указаниям на этикетках, чтобы продлить срок службы одежды и снизить вероятность возникновения проблем, связанных со стиркой.

	Прочный материал		Не гладить
	Деликатная ткань		При химической чистке можно использовать любой растворитель
	Можно стирать при температуре 95 °C		Химическая чистка
	Можно стирать при температуре 60 °C		Сухая химическая чистка только с использованием перхлорида, легко испаряющегося топлива, чистого спирта или чистящего средства R113
	Можно стирать при температуре 40 °C		Сухая химическая чистка только с использованием авиационного бензина, чистого спирта или чистящего средства R113
	Можно стирать при температуре 30 °C		Химическая чистка запрещена
	Только ручная стирка		Сушка на плоской поверхности
	Только сухая химическая чистка		Можно вешать для сушки
	Можно отбеливать в холодной воде		Сушить на плечиках для одежды
	Не использовать отбеливатель		Можно сушить в сушильном барабане при нормальной температуре
	Можно гладить при температуре 200 °C (макс.)		Можно сушить в сушильном барабане при пониженной температуре
	Можно гладить при температуре 150 °C (макс.)		Не сушить в сушильном барабане
	Можно гладить при температуре 100 °C (макс.)		

Технические характеристики

Защита окружающей среды

- Данное устройство изготовлено из материалов, подлежащих вторичной переработке. Если вы решили выбросить устройство, следуйте местным правилам по утилизации бытовых отходов. Отрежьте кабель питания, чтобы устройство нельзя было подключить к источнику питания. Снимите дверцу, чтобы животные или маленькие дети не оказались запертыми в устройстве.
- Не превышайте количество средства для стирки, рекомендованное в инструкциях производителя.
- Используйте пятновыводители и отбеливатели перед запуском цикла стирки, только если это крайне необходимо.
- Экономьте воду и электроэнергию, всегда полностью загружая машину при стирке (точный вес загружаемого белья зависит от используемого цикла стирки).

Спецификации

Звездочки «*» используются для обозначения различных вариантов модели, вместо них могут быть подставлены символы (0–9) или (A–Z).

Тип		Стиральная машина с фронтальной загрузкой	
Название модели		WW70K6*****	
Размеры		(Ш) 600 x (Г) 450 x (В) 850 (мм)	
Давление воды		50–800 кПа	
Вес без упаковки		55,0 кг	
Объем загрузки для стирки и отжима		7,0 кг	
Потребляемая мощность	Стирка и нагрев	220 В	2000 Вт
		240 В	2400 Вт
Обороты при отжиме		1200	

ПРИМЕЧАНИЕ

В целях повышения качества внешний вид и характеристики могут изменяться без предварительного уведомления.

Подлежит использованию по назначению в нормальных условиях

Рекомендуемый период: 7 лет

Изготовитель оставляет за собой право изменять дизайн и спецификации без предварительного уведомления

Технические характеристики

Энергетическая эффективность (Только для Российской Федерации)

ЭНЕРГЕТИЧЕСКАЯ ЭФФЕКТИВНОСТЬ	
Изготовитель	Samsung
Модель	WW70K6****
Низкий расход энергии Высокий расход энергии	A
Потребление электроэнергии, кВт·ч / цикл стирка и отжим при полной загрузке при 60 °С	0,91
Класс качества стирки А: максимальный G: минимальный	A
Класс качества отжима А: максимальный G: минимальный	B
Максимальная частота вращения, об./мин	1200
Загрузка стиральной машины, кг стирка	7,0
расход воды за цикл, л	42
Корректированный уровень звуковой мощности, дБА стирка отжим	54 73

- * На продукте присутствует наклейка с информацией о его энергетической эффективности.
- Программы, к которым относится информация на этикетке и в таблице: Хлопок 60 °С + Интенсивная + 2 Полоскания.
- Назначение изделия:** Стиральная машина предназначена для стирки и полоскания белья, готовых изделий.

Заметки



Страна изготовления: Произведено в России

Производитель: Samsung Electronics Co., Ltd /Самсунг Электроникс Ко., Лтд

Адрес изготовителя: Республика Корея, (Мэтан-донг) 129, Самсунг-ро, Енгтонг-гу, г. Сувон, Кёнги-до, 443-742

Место производства: Калужская область, Боровский район, д. Коряково, Первый Северный проезд, Владение 1

Орган по сертификации: Научно-производственное республиканское унитарное предприятие «Белорусский государственный институт стандартизации и сертификации»; место нахождения: Республика Беларусь, 220113, г. Минск, ул. Мележа, 3, к. 406; фактический адрес: Республика Беларусь, 220113, г. Минск, ул. Мележа, 3; тел.: (+375 17) 237 14 21; факс: (+375 17) 262 16 23;

Сертификат: ТС ВУ/112 02.01. 002 01998

Срок действия: с 28.03.2016 ПО 27.03.2021



Символ “не для пищевой продукции” применяется в соответствии с техническим регламентом Таможенного союза “О безопасности упаковки” 005/2011 и указывает на то, что упаковка данного продукта не предназначена для повторного использования и подлежит утилизации. Упаковку данного продукта запрещается использовать для хранения пищевой продукции.



Символ “петля Мебиуса” указывает на возможность утилизации и упаковки. Символ может быть дополнен обозначением материала упаковки в виде цифрового и/или буквенного обозначения.

ВОПРОСЫ ИЛИ КОММЕНТАРИИ?

СТРАНА	ТЕЛЕФОН	ВЕБ-САЙТ
RUSSIA	8-800-555-55-55 (VIP care 8-800-555-55-88)	www.samsung.com/ru/support
BELARUS	810-800-500-55-500	www.samsung.com/support
GEORGIA	0-800-555-555	www.samsung.com/support
ARMENIA	0-800-05-555	www.samsung.com/support
AZERBAIJAN	0-88-555-55-55	www.samsung.com/support
KAZAKHSTAN	8-10-800-500-55-500 (GSM: 7799, VIP care 7700)	www.samsung.com/kz_ru/support
UZBEKISTAN	00-800-500-55-500 (GSM: 7799)	www.samsung.com/support
KYRGYZSTAN	00-800-500-55-500 (GSM: 9977)	www.samsung.com/support
TAJIKISTAN	8-10-800-500-55-500	www.samsung.com/support
MONGOLIA	+7-495-363-17-00	www.samsung.com/support
UKRAINE	0-800-502-000	www.samsung.com/ua/support (Ukrainian) www.samsung.com/ua_ru/support (Russian)
MOLDOVA	0-800-614-40	www.samsung.com/support



Кір жуғыш машина



Пайдаланушы нұсқаулығы

WW70K6****



SAMSUNG

Мазмұны

Қауіпсіздік шаралары	4
Қауіпсіздік техникасы бойынша маңызды мәліметтер	4
Маңызды қауіпсіздік белгілері	4
Маңызды сақтық шаралары	5
Орнатуға қатысты қатаң ескертулер	6
Орнатуға қатысты ескертулер	8
Пайдалануға қатысты қатаң ескертулер	8
Пайдалану кезіндегі сақтық шаралары	10
Тазалауға қатысты қатаң ескертулер	12
ЕЭЖЭҚ ескертулері	13
Орнату	14
Жинақтың құрамы	14
Орнатуға қойылатын талаптар	16
Орнату қадамдары	18
Іске кірісу алдында	24
Бастапқы параметрлер	24
Кір жуу туралы кеңес	24
Жуғыш зат үлестіргішіне қатысты нұсқаулар	27
Іске пайдалану	30
Басқару панелі	30
Оңай бастау қадамы	32
Циклға шолу жасау	33
Арнайы функциялар	37
Параметрлер	39
Күтім көрсету	40
Эко барабан тазалау 	40
Smart Check 	41
Төтенше жағдайда су төгу	42
Тазалау	43
Мұздап қалғаннан кейін қалпына келтіру	47
Ұзақ уақыт пайдаланбаған кезде күтім ұстау	47

Ақаулықты түзету	48
Тексерілетін мәселелер	48
Ақпарат кодтары	52
Техникалық сипаттама	55
Киім заттаңбасындағы белгілер	55
Қоршаған ортаны қорғау	56
Техникалық ақпарат парағы	57

Қауіпсіздік шаралары

Жаңа Samsung кір жуғыш машинасын сатып алғаныңызбен құттықтаймыз. Бұл пайдаланушы нұсқаулығында құрылғыны орнату, іске қолдану, оған күтім көрсетуге қатысты маңызды ақпараттар қамтылған. Кір жуғыш машинаңыздың көп мүмкіндіктері мен функцияларын толық қолдану үшін, осы пайдаланушы нұсқаулығын оқып шығуға уақыт бөліңіз.

Қауіпсіздік техникасы бойынша маңызды мәліметтер

Жаңа құрылғыңыздың кең ауқымды мүмкіндіктері мен функцияларын қауіпсіз және тиімді пайдалану жолдарын білетініңізге көз жеткізу үшін осы нұсқаулықты мұқият оқып шығыңыз. Нұсқаулықты кейін қарап жүру үшін құрылғыға жақын, сенімді жерде сақтаңыз. Бұл құрылғыны тек осы нұсқаулықта көрсетілген мақсатта ғана қолданыңыз.

Осы нұсқаулықта көрсетілген ескертулер мен қауіпсіздік нұсқаулары, орын алуы мүмкін жағдайлардың барлығын қамтымаған. Кір жуғыш машинаны орнату, оған күтім көрсету және іске қосу барысында сақ болу, қарапайым сақтық шараларын сақтау сіздің жауапкершілігіңізде.

Себебі келесі іске пайдалану нұсқаулары әр түрлі үлгілерге арналған, сондықтан кір жуғыш машинаңыздың техникалық параметрлері, осы нұсқаулықта сипатталған үлгілерден сәл өзгеше болуы және ескерту белгілерінің кейбіреуі құрылғыңызға қатысты болмауы мүмкін. Сұрағыңыз немесе өзіңізді толғандырып жүрген мәселе болса, жақын жердегі қызмет көрсету орталығына хабарласыңыз немесе www.samsung.com веб-сайтынан анықтама және ақпарат алыңыз.

Маңызды қауіпсіздік белгілері

Осы нұсқаулықтағы таңбалар мен белгілер нені білдіреді:

 **ЕСКЕРТУ**

Адам қатты жарақат алатын, мерт болатын және/немесе мүлікке зиян келтіретін қатерлі жағдайлар не қауіпті әрекеттер.

 **НАЗАР САЛЫҢЫЗ**

Адам жарақат алатын, және/немесе мүлікке зиян келтіретін қатерлі жағдайлар не қауіпті әрекеттер.

 **ЕСКЕРТПЕ**

Адамға немесе мүлікке зақым келтіретін қауіптің бар екенін көрсетеді.

Бұл ескерту белгілері өзіңіз және басқа адамдар жарақат алмас үшін берілген.

Оларды мұқият орындаңыз.

Осы нұсқаулықты оқығаннан кейін, кейін қарап жүру үшін сенімді жерге сақтап қойыңыз.

Құрылғыны қолданар алдында барлық нұсқауларды оқып шығыңыз.

Айналатын бөлшектері бар кез келген электр құрылғысы тәрізді, бұл да қатерлі жағдайлар туғызуы мүмкін. Осы құрылғыны қауіпсіз іске қосу үшін, оны іске қолдану және күтім көрсету жолдарымен танысыңыз.

Маңызды сақтық шаралары

ЕСКЕРТУ

Осы құрылғыны пайдаланған кезде өрт, электр немесе жарақат алу қатерін азайту үшін, негізгі сақтық шараларын, соның ішінде келесі шараларды орындаңыз:

1. Бұл құрылғыны кембағал, сезім мүкістігі бар немесе ақыл-есі кем немесе құрылғыны қолдану тәжірибесі жоқ не қолдана білмейтін адамдар (балаларды қоса алғанда) пайдаланбауға және олар өз қауіпсіздігін қамтамасыз ететін адамның нұсқауы немесе қадағалауы бойынша ғана пайдалануға тиіс.
2. **Еуропада пайдалану үшін:** Бұл құрылғыны жасы 8-ден асқан балалар қолдана алады және кембағал, сезім мүкістігі бар немесе ақыл-есі кем немесе құрылғыны қолдану тәжірибесі жоқ не қолдана білмейтін адамдар (балаларды қоса алғанда) пайдаланбауға және өз қауіпсіздігін қамтамасыз ететін адамның нұсқауы немесе қадағалауы бойынша ғана пайдалануға тиіс. Балалар құрылғымен ойнамауға тиіс. Балалар тазалау және күтім көрсету жұмыстарын ересек адамдардың қарауынсыз орындамауы керек.
3. Балаларды құрылғымен ойнамас үшін қадағалап отыру керек.
4. Егер қорек сымына зақым келсе, қатерлі жағдай орын алмас үшін оны өндіруші немесе өндірушінің уәкілетті агенті немесе сол сияқты білікті адам ауыстыруға тиіс.

Қауіпсіздік шаралары

5. Құрылғымен бірге жеткізілген жаңа түтіктер жинағын қолдану керек, ескі түтіктер жинағын қайта қолдануға болмайды.
6. Желдеткіш саңылаулары табанында орналасқан құрылғылардың саңылауларын кілем немесе басқа заттар бөгеп тастамауы керек.
7. **Еуропада пайдалану үшін:** 3 жасқа толмаған балаларды үздіксіз бақылап отырмаған жағдайда құрылғыдан алыс ұстау керек.
8. **НАЗАР САЛЫҢЫЗ :** Токты айырып-қосқыштардың параметрін дұрыс орнатпау нәтижесінде ток сөніп қалған жағдайда қауіпті жағдайларға жол бермеу үшін бұл құрылғыға таймер тәрізді сыртқы құралды орнатпау керек немесе құрал арқылы жиі қосылатын және сөндірілетін тізбекке қоспау керек.

Орнатуға қатысты қатаң ескертулер

ЕСКЕРТУ

Бұл құрылғыны білікті техник немесе қызмет көрсету орталығы орнатуға тиіс.

- Бұл нұсқау орындалмаған жағдайда, электр, өрт, жарылыс қатері орын алуы, өнімге нұқсан келуі не адам жарақат алуы мүмкін.

Бұл ауыр құрылғы, сондықтан көтерген кезде абайлаңыз.

Жергілікті электр жүйесіне қойылатын талаптарға сәйкес келетін қуат сымын қабырғадағы розеткаға қосыңыз. Розетканы осы құрылғы үшін ғана пайдаланыңыз және ұзартқыш сым пайдаланбаңыз.

- Розеткаға ұзартқышты немесе көп-салалы қосқышты пайдаланып басқа құрылғыларды қоссаңыз, электр қатері не өрт шығуы мүмкін.
- Желі кернеуінің, жиілік пен ток мәндерінің, құрылғының техникалық параметрлеріне сай келетінін тексеріңіз. Бұлай істемеген жағдайда, электр қатері орын алуы немесе өрт шығуы мүмкін. Ашаны розеткаға мықтап сұғыңыз.

Құрылғының ашасы қосылатын ағытпалар мен контакттарын, шаң немесе су тәрізді басқа заттардан құрғақ шүберекті қолданып мезгіл-мезгіл тазалап отырыңыз.

- Ашаны розеткадан суырып, құрғақ шүберекпен тазалаңыз.
- Бұлай істемеген жағдайда, электр қатері орын алуы немесе өрт шығуы мүмкін.

Ашаны қабырғадағы розеткаға, сымын еденді бойлата төсеп қосыңыз.

- Егер ашаны розеткаға кері бағытта сұқсаңыз, қорек кабелінің ішіндегі сымдар бүлініп, нәтижесінде электр қатері орын алуы немесе өрт шығуы мүмкін.

Орам материалдарының барлығын балалардың қолы жетпейтін жерде ұстаңыз, себебі қауіпті болуы мүмкін.

- Егер бала қалтаны басына киіп алса, тұншығып қалуы мүмкін.

Құрылғыға немесе қорек сымына зақым келсе, жақындағы қызмет көрсету орталығына хабарласыңыз.

Бұл құрылғыны жерге дұрыс қосу керек.

Құрылғыны газ құбырына, пластик құбырға немесе телефон сымына тұйықтамаңыз.

- Электр қатері орын алуы, өрт, жарылыс шығуы немесе құрылғыда ақау пайда болуы мүмкін.
- Құрылғының қуат сымын ешқашан жерге дұрыс қосылмаған розеткаға жалғаманыз және ол жергілікті және мемлекеттік стандарттарға сай болуы керек.

Бұл құрылғыны қыздырғыштың немесе жанғыш заттардың қасына орнатпаңыз.

Бұл құрылғыны ылғалды, майлы немесе шаңды жерге немесе күннің жарығы тура түсетін немесе су (жаңбыр тамшылары) жерге орнатпаңыз.

Бұл құрылғыны төмен температуралы жерге орнатпаңыз.

- Аяз түтіктерді жарып жіберуі мүмкін.

Бұл құрылғыны газ жылыстап шығуы мүмкін жерге орнатпаңыз.

- Электр қатері орын алуы немесе өрт шығуы мүмкін.

Электрлі трансформаторды қолданбаңыз.

- Электр қатері орын алуы немесе өрт шығуы мүмкін.

Бүлінген ашаны, қорек сымын немесе босап қалған розетканы қолданбаңыз.

- Электр қатері орын алуы немесе өрт шығуы мүмкін.

Қорек сымын қатты тартпаңыз немесе майыстырмаңыз.

Қорек сымын бұрамаңыз немесе байламаңыз.

Қуат сымын темір заттарға ілмеңіз, үстіне ауыр заттар қоймаңыз, қуат сымын заттардың арасына кіргізбеңіз немесе қуат сымын құрылғының артындағы жерге тықпаңыз.

- Электр қатері орын алуы немесе өрт шығуы мүмкін.

Ашаны розеткадан қорек сымынан тартып суырмаңыз.

- Ашаны розеткадан, ашаның өзінен ұстап суырыңыз.
- Бұлай істемеген жағдайда, электр қатері орын алуы немесе өрт шығуы мүмкін.

Бұл құрылғыны розеткаға, су құятын шүмектер мен су төгетін құбырларға жақын жерге орнату керек.

Қауіпсіздік шаралары

Орнатуға қатысты ескертулер

⚠ НАЗАР САЛЫҢЫЗ

Бұл құрылғыны ашасына қол оңай жететін жерге орнату керек.

- Бұлай істемеген жағдайда, электр тоғы таралып, электр қатері орын алуы не өрт шығуы мүмкін.

Құрылғыны салмағын көтере алатын тегіс және қатты еденнің үстіне орнатыңыз.

- Бұлай істемеген жағдайда, құрылғы дірілдеуі, жылжуы, шуыл шығуы немесе басқа да құрылғыға қатысты ақаулар пайда болуы мүмкін.

Пайдалануға қатысты қатаң ескертулер

⚠ ЕСКЕРТУ

Егер құрылғы судың астында қалса, дереу электр және сумен жабдықтау желілерінен ағытыңыз да, жақындағы қызмет көрсету орталығына хабарласыңыз.

- Қуат ашасын дымқыл қолмен ұстамаңыз.
- Бұл нұсқау орындалмаса, электр қатеріне ұрынуыңыз мүмкін.

Егер құрылғыдан тосын шуыл, көңірсіген немесе түтін иісі шықса, ашаны дереу розеткадан суырыңыз да, жақын қызмет көрсету орталығына хабарласыңыз.

- Бұлай істемеген жағдайда, электр қатері орын алуы немесе өрт шығуы мүмкін.

Газ шығып кеткен кезде (мысалы, пропан, сұйылтылған газ т.с.с.) құрылғы ашасына қол тигізбей, бөлмені дереу желдетіңіз. Құрылғыға немесе оның қорек сымына қол тигізбеңіз.

- Желдеткішті қолданбаңыз.
- Жарқыл шығып, жарылыс немесе өртке ұласуы мүмкін.

Балаларға кір жуғыш машинаға шығып не ішіне кіріп ойнауға рұқсат бермеңіз. Сонымен қатар, құрылғыны тастаған кезде, кір жуғыш машинаның есігінің теңгерім құралын алыңыз.

- Балалар құрылғының ішіне қамалып қалса, тұншығып өлуі мүмкін.

Кір жуғыш машинаны қолданар алдында, табанындағы орам материалдарын (жөке, көбікті текше) алыңыз.

Бензин, керосин, бензол, бояу сұйылтқыш, спирт не басқа да тұтанғыш немесе жарылғыш зат сіңген заттарды жумаңыз.

- Электр қатері орын алуы, өрт не жарылыс шығуы мүмкін.

Жұмыс істеп тұрған (жоғары температурада жуу/кептіру/айналдыру) кір жуғыш машинаның есігін күшпен ашпаңыз.

- Кір жуғыш машинадан аққан суға күйіп қалуыңыз немесе еден тайғанақ болып кетуі мүмкін. Нәтижесінде жарақат алуыңыз мүмкін.

-
- Есікті күшпен ашқанда құрылғы бұзылуы немесе адам жарақат алуы мүмкін.

Жұмыс істеп тұрған кір жуғыш машинаның астыңғы жағына қолыңызды кіргізбеңіз.

- Нәтижесінде жарақат алуыңыз мүмкін.

Қуат ашасын дымқыл қолмен ұстамаңыз.

- Электр қатеріне ұшырауыңыз мүмкін.

Жұмыс істеп тұрған құрылғыны ашасынан тартып сөндіруге болмайды.

- Ашаны қайта розеткаға сұққан кезде жарқыл пайда болып, электр қатері немесе өрт шығуы мүмкін.

Жуғыш затты балалардың немесе әлсіз адамдардың пайдалануына жол бермеңіз. Балаларға құрылғыға шығуға немесе ішіне кіруге рұқсат бермеңіз.

- Электр қатері, күйіп қалуы немесе жарақат алу қаупі бар.

Жұмыс жасап тұрған кір жуғыш машинаның астына қолыңызды немесе темір зат салмаңыз.

- Нәтижесінде жарақат алуыңыз мүмкін.

Құрылғыны ашасынан тартып сөндірмеңіз. Ашаны үнемі қатты ұстап, розеткадан тура суырып алыңыз.

- Қуат сымына зақым келсе, қысқа тұйықталу, өрт және/не электр қатері орын алуы мүмкін.

Құрылғыны өзіңіз жөндеуге, бөлшектеуге немесе өзгертуге әрекеттенбеңіз.

- Стандартты сақтандырғыштан басқа сақтандырғышты (мысалы, мыс, темір орамасы бар т.с.с.) қолданбаңыз.
- Құрылғыны жөндеу немесе қайта орнату қажет болған кезде, жақын жердегі қызмет көрсету орталығына хабарласыңыз.
- Бұлай істемегенде, электр қатері орын алуы, өрт шығуы, өнімге нұқсан келуі немесе адам жарақат алуы мүмкін.

Егер су құятын шүмекке жалғанған су түтігі босап қалып, құрылғы судың астында қалса, ашаны розеткадан суырыңыз.

- Бұлай істемеген жағдайда, электр қатері орын алуы немесе өрт шығуы мүмкін.

Құрылғы ұзақ уақыт қолданыста болмаса немесе найзағай жарқылдап, күн күркіреген кезде құрылғының ашасын розеткадан суырыңыз.

- Бұлай істемеген жағдайда, электр қатері орын алуы немесе өрт шығуы мүмкін.

Құрылғыға қандай да бір бөгде зат кіріп кетсе, қуат ашасын розеткадан суырып, жақын жердегі Samsung тұтынушыларға қызмет көрсету орталығына хабарласыңыз.

- Электр қатері орын алуы немесе өрт шығуы мүмкін.

Балаларға (не үй жануарларына) кір жуғыш машинаның ішіне кіріп немесе үстіне шығып ойнауға рұқсат бермеңіз. Кір жуғыш машинаның есігі ішкі жағынан оңай ашылмайды және балалар қатты жарақат алуы немесе қамалып қалуы мүмкін.

Қауіпсіздік шаралары

Пайдалану кезіндегі сақтық шаралары

НАЗАР САЛЫҢЫЗ

Кір жуғыш машинаны жуғыш зат, шаң, тағам қалдықтары т.с.с. зат ластаса, ашаны розеткадан суырыңыз да, кір жуғыш машинаны дымқыл, жұмсақ шүберекпен тазалаңыз.

- Бұлай істемегенде, құрылғының өңі кетіп, деформациялануы, бүлінуі не тоттануы мүмкін.

Қатты соққы тисе алдыңғы шынысы сынып қалуы мүмкін. Кір жуғыш машинаны пайдаланған кезде абай болыңыз.

- Шынысы сынып қалса, жарақат алу қаупі бар.

Сумен жабдықтау жүйесіне нұқсан келгеннен кейін немесе су құятын түтікті қайта жалғағаннан кейін судың шүмегін баяу ашыңыз.

Ұзақ уақыт пайдаланбағаннан кейін судың шүмегін байқап ашыңыз.

- Су құятын түтіктегі не су құбырындағы ауаның қысымы, құрылғының бөлшегін зақымдауы немесе су ағып кетуге себеп болуы мүмкін.

Жұмыс істеп тұрғанда су төгілсе, су төгуге қатысты ақаулықтың бар-жоғын тексеріңіз.

- Су төгіліп, құрылғы суда қалған кезде оны іске қоссаңыз, электр қатері орын алуы немесе өрт шығуы мүмкін.

Кірді салған кезде есікке қысылып қалмайтын етіп, кір жуғыш машинаға әбден салу керек.

- Егер кір есікке қыстырылып қалса, киімге немесе кір жуғыш машинаға нұқсан келуі немесе су ағып кетуі мүмкін.

Кір жуғыш машинаны пайдаланбаған кезде суды жауып қойыңыз.

- Су құятын түтіктің жалғастырғышының бұрандаларының дұрыс қатайтылғанын тексеріңіз.

Резеңке тығыздағыш пен алдыңғы есікті ешбір бөгде зат (мысалы, қоқыс, жіп, шаш т.с.с.) ластап тастамауын қамтамасыз етіңіз.

- Есікке бөгде зат қыстырылып қалса немесе есік толық жабылмаса су ағып кетуі мүмкін.

Судың шүмегін ашыңыз да, су құятын түтік жалғастырғышының әбден қатайтылғанын және құрылғыны қолданар алдында еш су ақпай тұрғанын тексеріңіз.

- Егер су құятын түтік жалғастырғышының бұрандалары босап қалса, су ағып кетуі мүмкін.

Сатып алған құрылғыңыз тұрмыста қолдануға ғана арналған.

Құрылғыны коммерциялық мақсатта пайдалану, көрсетілген мақсатта пайдаланбауға жатады. Бұндай жағдайда, өнім Samsung тарапынан берілетін стандартты кепілдік бойынша қарастырылмайды және дұрыс қолданбау салдарынан орын алған ақау немесе нұқсанға Samsung компаниясы жауапкершілік көтермейді.

Құрылғының үстіне шықпаңыз немесе үстіне зат (мысалы, кір, жанып тұрған шамшырақ, тұтатылған темекі, ыдыс-аяқ, химиялық заттар, темір заттар т.с.с.) қоймаңыз.

- Бұның нәтижесінде электр, өрт қатері орын алып, құрылғыға нұқсан келуі не адам жарақаттануы мүмкін.

Құрт-құмырысқаларды құртуға арналған бүріккіш тәрізді тұтанғыш заттарды құрылғыға шашпаңыз.

- Бұндай заттар адам үшін ғана қауіпті емес, электр қатерін тудыруы, өрт шығаруы немесе құрылғыға нұқсан келтіруі мүмкін.

Электрмагнитті өріс шығаратын заттарды кір жуғыш машинаның қасына қоймаңыз.

- Дұрыс жұмыс істемей, адам жарақат алуы мүмкін.

Жоғары температурамен жуу кезінде төгілген су немесе кептіру циклы ыстық болады. Суға қол тигізбеңіз.

- Күйіп қалуыңыз немесе жарақат алуыңыз мүмкін.

Су өткізбейтін көрпеше, төсем немесе киімдерді (*), құрылғыңызда осындай заттарды жууға арналған арнайы цикл болмаса жумаңыз.

(*): Жүн матадан жасалған төсек жабдықтары, жаңбыр жамылғылары, балықшы күртешесі, шаңғы тебуге арналған шалбар, жол төсек, жаялық, терлеуге, велосипед, мотоцикл, машинаны т.с.с. жабуға арналған жамылғылар.

- Қалың немесе қатты матрацтарды, затбелгісінде "кір жуғыш машинамен жууға болады" деп көрсетілсе де жумаңыз. Қалыптан тыс дірілдеудің әсерінен кір жуғыш машинаға, қабырғаға, еденге немесе киімге нұқсан келуі мүмкін.
- Еден сүрткіштерді немесе резеңкемен астарланған аяқ сүрткіштерді жумаңыз. Резеңке астары алынып, барабанға жабысып қалып, су төгуге байланысты ақаулықтар пайда болуы мүмкін.

Кір жуғыш машинаны жуғыш зат салынатын қорапшасы алынып тұрса қоспаңыз.

- Аққан судың әсерінен электр қатері пайда болуы не адам жарақат алуы мүмкін.

Кептіріп жатқанда немесе кептіріп бола сала барабанның ішіне қолыңызды тигізбеңіз, себебі ыстық.

- Күйіп қалуыңыз мүмкін.

Қолыңызды жуғыш зат қорапшасына салмаңыз.

- Жуғыш затты қосатын құралға қолыңыз қыстырылып қалып, жарақат алуыңыз мүмкін.
- Сұйық жуғыш зат үлестіргіші (қолданылатын үлгілерде ғана) ұнтақ жуғыш зат үшін қолданылмайды. Ұнтақ жуғыш затты пайдаланғанда үлестіргішті алыңыз.

Кір жуғыш машинаға жуылатын кірден басқа затты (мысалы, аяқ киім, тағамның қалдығы, жануарлар) салмаңыз.

- Себебі кір жуғыш машинаға зақым келуі, егер жануарларды салсаңыз, қалыптан тыс дірілдің себебінен жарақат алуы не өліп қалуы мүмкін.

Түймелерді түйреуіш, пышақ, тырнақ т.с.с. өткір затпен баспаңыз.

- Электр қатері орын алуы не адам жарақаттануы мүмкін.

Иіс май дүкендерінде сатылатын не массаж салондарында қолданылатын май, крем немесе лосьон тәрізді заттар ластаған кірлерді жумаңыз.

Қауіпсіздік шаралары

- Себебі резеңке тығыздағыш деформацияланып, су ағуы мүмкін.

Түйреуіш немесе шаш түйреуіштері тәрізді темір заттарды не ағартқышты ұзақ уақыт барабан ішінде қалдырмаңыз.

- Себебі барабанды тот басуы мүмкін.
- Егер барабанның бетінде тот пайда болса, оған шайғыш заттан (бейтарап) жағып, жөкемен тазалаңыз. Ешқашан темір шөткені қолданбаңыз.

Құрғақ жуғыш затты ешқашан тура қолданбаңыз және құрғақ жуғыш зат тұрып қалған киімдерді жумаңыз, шаймаңыз не айналдырмаңыз.

- Себебі майдың тотықтануына байланысты кенет жарылыс шығуы немесе тұтануы мүмкін.

Су салқындататын/қыздыратын құрылғылардың ыстық суын қолданбаңыз.

- Кір жуғыш машинада ақау пайда болуы мүмкін.

Кір жуғыш машинада кәдімгі қол сабынды қолданбаңыз.

- Егер батталып, кір жуғыш машина ішінде жиналып қалса, ақау пайда болуы, құрылғының өңі кетуі, тот басуы не жағымсыз иіс шығуы мүмкін.

Нәски, төс тартқыш тәрізді заттарды кір жуатын торға салып, басқа киімдерге қосып жуыңыз.

Төсек жайма тәрізді үлкен заттарды кір жуатын торға салып жумаңыз.

- Бұлай істемеген жағдайда, қалыптан тыс дірілдеу, адамның жарақаттануына себеп болуы мүмкін.

Қатып қалған жуғыш затты қолданбаңыз.

- Егер кір жуғыш машина ішіне жиналып қалса, су ағып кетуі мүмкін.

Жуылатын киімдердің барлығының қалталарының бос екеніне көз жеткізіңіз.

- Тиын, түйреуіш, тырнақ, бұранда немесе тас тәрізді қатты, өткір заттар құрылғыға аса қатты зиян келтіруі мүмкін.

Үлкен қапсырмалары, түймелері бар немесе басқа ауыр темір зат тағылған киімдерді жумаңыз.

Кірлерді бояуының беріктігіне қарай түстерге бөліп, ұсынылған циклды, судың температурасын және қосымша функцияларды таңдаңыз.

- Себебі кірдің түсі кетіп немесе матасына зақым келуі мүмкін.

Есікті жапқан кезде балалардың саусақтары қыстырылып қалмау үшін абай болыңыз.

- Нұсқау орындалмаса, жарақат алуы мүмкін.

Тазалауға қатысты қатаң ескертулер

ЕСКЕРТУ

Құрылғының бетіне суды тура бүркіп тазаламаңыз.

Құрамында күшті қышқылы бар жуғыш затты пайдаланбаңыз.

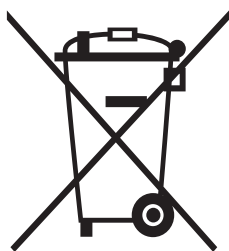
Құрылғыны бензол, сұйылтқыш немесе спирт тәрізді заттармен тазаламаңыз.

- Себебі, құрылғының түсі кетіп, деформацияланып, бүлініп немесе электр қатері орын алуы, өрт шығуы мүмкін.

Тазалау немесе жөндеу жұмыстарын орындар алдында, құрылғыны розеткадан ажыратыңыз.

- Бұлай істемеген жағдайда, электр қатері орын алуы немесе өрт шығуы мүмкін.

ЕЭЖЭҚ ескертулері



Аталған өнімді дұрыс пайдалану (Электр қуатын шығындау және Электрондық жабдық)

(Жеке қоқыс жинайтын жүйесі бар елдерге қатысты)

Өнімдегі, аксессуардағы немесе нұсқаулықтағы бұл таңбалау өнімді және оның электрондық аксессуарларын (мысалы, қуат беру құрылғысын, құлаққаптың, USB кабелін), олардың қызмет ету мерзімі өткен соң, үйде басқа мақсатта пайдалануға болмайтындығын білдіреді. Қалдықтардың бақыланбайтын пайдаланылуынан қоршаған ортаға немесе адам денсаулығына зиян келтірудің алдын алу үшін бұл заттарды басқа қалдық түрлерінен бөлек алып қойыңыз және оларды материалдық ресурстарды екінші рет пайдалану үшін қолданыңыз.

Үйде пайдаланушылар экологиялық қауіпсіз түрде қайта өңдеу үшін осы өнімді қай жерден және қалай алуға болатынын анықтау мақсатында, осы өнімді сатып алған жердегі ретейлермен немесе оның жергілікті кеңсесімен хабарласуы тиіс.

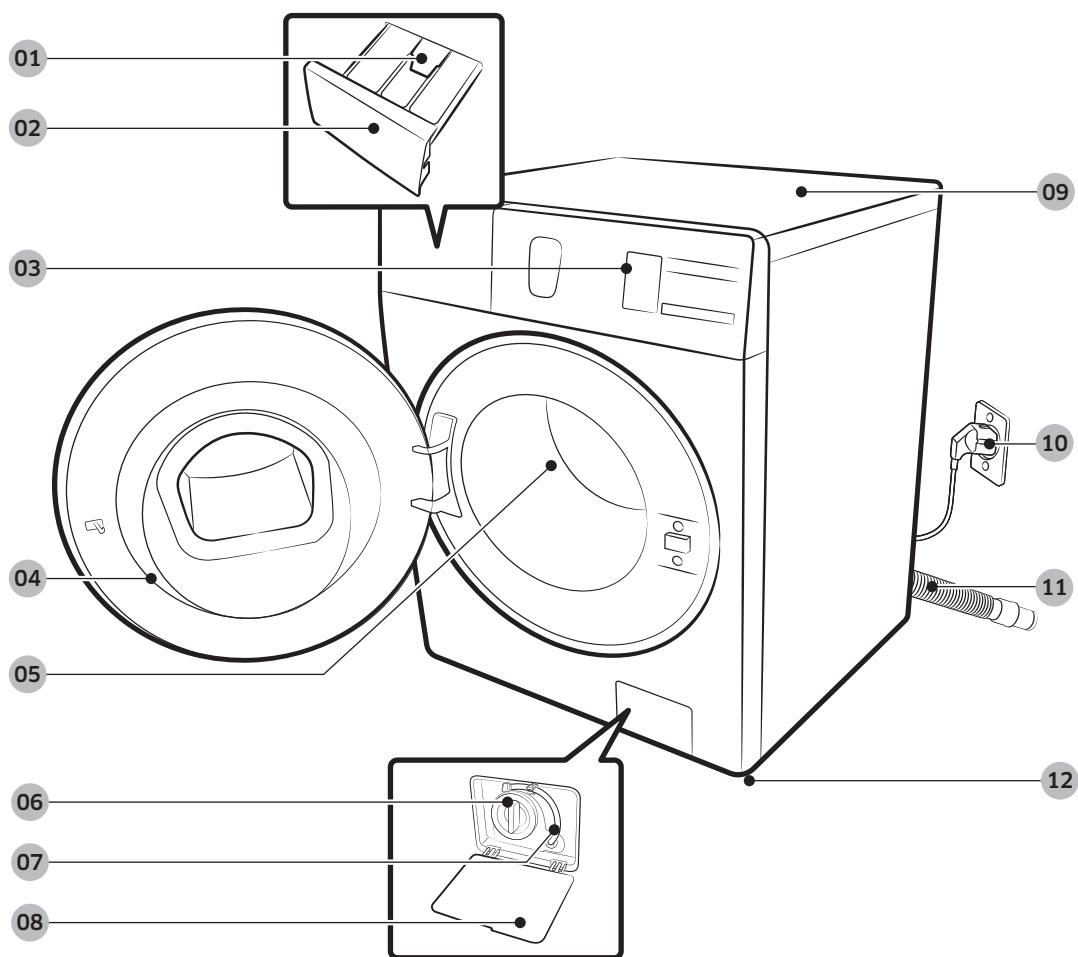
Іскерлік пайдаланушылар сату-сатып алу шартының талаптары мен ережелерін тексеру үшін өзінің жабдықтаушысымен хабарласуы тиіс. Осы өнім және оның электрондық аксессуарлары жойылатын басқа пайдаланған қаптамалармен араласып кетпеуі тиіс.

Орнату

Кір жуғыш машина мінсіз жұмыс істеп, кір жуатын кезде адамға еш қатер төнбес үшін осы нұсқауларды мұқият орындаңыз.

Жинақтың құрамы

Өнімнің жинағында барлық бөлшектердің бар екеніне көз жеткізіңіз. Егер кір жуғыш машинаға немесе оның бөлшектеріне қатысты мәселе туындаса, жергілікті Samsung тұтынушыларға қолдау көрсету орталығына немесе бөлшек сауда орталығына хабарласыңыз.



01 Босатқыш тетік

02 Жуғыш зат үлестіргіш

03 Басқару панелі

04 Есік

05 Барабан

06 Сорғының сүзгісі

07 Төтенше жағдайда су төгу түтігі

08 Сүзгінің қақпағы

09 Жұмыс алаңы

10 Қуат ашасы

11 Су төгетін түтік

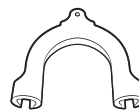
12 Өзгермелі тірек



Гайка кілті



Болт қақпақтары



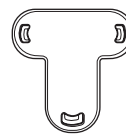
Түтік бағыттағышы



Суық су түтігі



Ыстық су түтігі



Қақпақ бекіткіш

ЕСКЕРТПЕ

- Болт қақпақтары: Жинаққа кіретін болт қақпақтарының саны (3-6) үлгіге байланысты.
- Ыстық су түтігі: Қол жетімді үлгілерге ғана қатысты.
- Сұйық жуғыш зат бағыттағышы: Қол жетімді үлгілерге ғана қатысты.

Орнатуға қойылатын талаптар

Электр қосылымы және жерге қосу

- АТ 220-240 В / 50 Гц сақтандырғыш немесе айырып-қосқыш қажет.
- Кір жуғыш машинаға арналған жеке айырып-қосқышты қолданыңыз.

Кір жуғыш машинаңыз, жерге дұрыс тұйықтау үшін жерге дұрыс қосылған розеткаға сұғуға арналған, үш істікшелі жерге қосылатын ашамен жабдықталған.

Жерге тұйықтауға қатысты күмәніңіз болса, білікті электршіге немесе қызмет көрсету техникіне хабарласыңыз.

Жинақпен берілген ашаға өзгеріс енгізбеңіз. Егер аша розеткаға сәйкес келмесе, дұрыс розетка орнату үшін білікті электршіні шақырыңыз.

ЕСКЕРТУ

- Ұзартқыш сымды ПАЙДАЛАНБАҢЫЗ.
- Кір жуғыш машинамен бірге жеткізілетін қорек сымын ғана пайдаланыңыз.
- Жерге қосылатын сымды ешқашан пластик құбыр жүйесіне, газ жүйесіне не ыстық су құбырына ЖАЛҒАМАҢЫЗ.
- Жерге дұрыс тұйықталмаған өткізгіштер электр тоғын өткізуі мүмкін.

Сумен жабдықтау

Осы машинаға сай келетін су қысымы 50 кПа және 800 кПа арасында. 50 кПа-дан аз су қысымы су клапанының дұрыс жабылмауына әкелуі мүмкін. Немесе барабанды толтыруға көбірек уақыт қажет болып, машинаның сөніп қалуына әкелуі мүмкін. Су шүмектеріне машинамен бірге жеткізілген су құятын түтіктер жетуі үшін, су шүмектері кір жуғыш машинаның арт жағынан 120 см-ден қашық емес жерде орналасуға тиіс.

Су жылыстап ағу қаупін азайту үшін:

- Су шүмектеріне қол оңай жететініне көз жеткізіңіз.
- Кір жуғыш машинаны пайдаланбаған кезде шүмектерді жауып қойыңыз.
- Су құятын түтік фитинглерінен су жылыстап ағып тұрмағанын уақытылы тексеріңіз.

НАЗАР САЛЫҢЫЗ

Кір жуғыш машинаны ең алғаш пайдалану алдында, су клапанындағы және шүмектердегі барлық қосылымдарды тексеріп, су ағып тұрмағанына көз жеткізіңіз.

Суды төгу

Samsung биіктігі 60-90 см тік құбырды қолдануды ұсынады. Су төгетін түтікті түтіктің қапсырмасы арқылы өткізіп тік құбырға қосу керек және тік құбыр су төгетін түтікті толығымен жауып тұруы керек.

Еденге орналастыру

Кір жуғыш машинаның барынша тиімді жұмыс жасауын қамтамасыз ету үшін қатты еденге орнату керек. Ағаш еденге қойған кезде, діріл мен не кірдің теңгерімі дұрыс сақталуы, оны қосымша бекіту керек. Кілем немесе жұмсақ тақта төселген еден дірілге сонша төзімді емес және айналдыру циклі кезінде кір жуғыш машинаның ақырын жылжуына себеп болуы мүмкін.

НАЗАР САЛЫҢЫЗ

Кір жуғыш машинаны тағанның үстіне немесе бос тұрған төсемге ОРНАТПАҢЫЗ.

Су температурасы

Кір жуғыш машинаны су қатып қалуы мүмкін жерге қоймаңыз, себебі кір жуғыш машинаның су клапандарында, сорғылары және/түтіктерінде әрқашан шамалы су қалып отырады. Қосылым бөлшектерінде қалған мұздаған су кір жуғыш машинаның таспаларына, сорғысы мен басқа да компоненттеріне зақым келтіруі мүмкін.

Қаптамаға орнату

Тұрақты жұмыс істеуін қамтамасыз ету үшін сақталатын ең аз қашықтық:

Бүйір жақтары	25 мм
Үстіңгі жағы	25 мм
Артқы жағы	50 мм
Алдыңғы жағы	550 мм

Кір жуғыш машина мен кептіргішті бір жерге орнатсаңыз, қаптаманың алдыңғы жағында кемінде 550 мм ауа кіретін бос орын болуға тиіс. Кір жуғыш машинаның бір өзін жеке орнатсаңыз, ауа кіруге арналған бос орын қажет жоқ.

Орнату

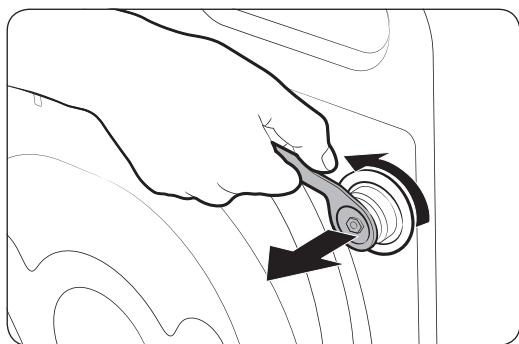
Орнату қадамдары

ҚАДАМ: 1 Орын таңдау

Орынға қойылатын талаптар:

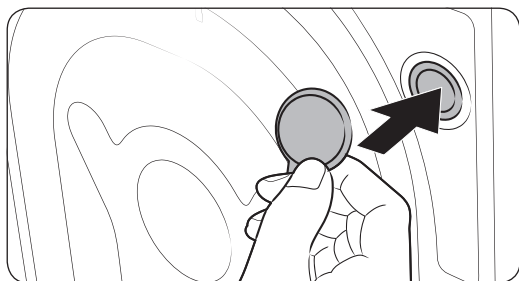
- Кілем төселмеген, желдетуге кедергі келтірмейтін қатты, тегіс еден
- Күн сәулесі тура түсетін жерден алыс
- Желдетуге және электр сымдарын төсеуге ыңғайлы бөлме
- Қоршаған орта температурасы әрқашан мұз қату температурасынан (0 °С) жоғары
- Қызу көзінен алыс

ҚАДАМ: 2 Тасымалдау болттарын алу



Өнімнің орамын ашып, тасымалдау тетіктерін алыңыз.

1. Жинақпен бірге берілген гайка кілтін пайдаланып, машинаның артқы жағындағы барлық тасымалдау тетіктерін босатыңыз.

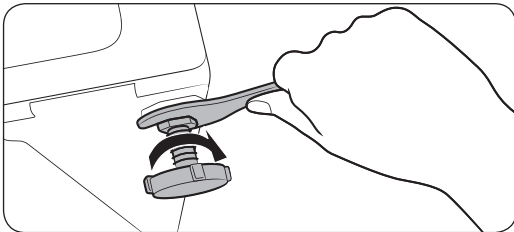
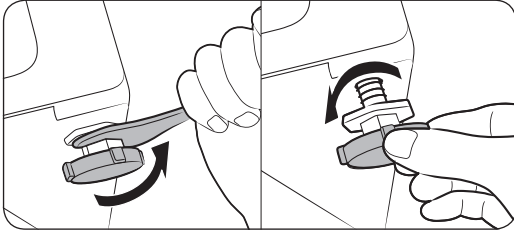


2. Саңылауларды жинақпен бірге жеткізілген пластик қақпақтармен бітеңіз. Тасымалдау тетіктерін кейін пайдалану үшін сақтап қойыңыз.

ЕСКЕРТУ

Орам материалдары балалар үшін қауіпті болуы мүмкін. Орам материалдарының барлығын (пластик қалталар, полистирол, т.с.с.) балалардың қолы жетпейтін жерде сақтаңыз.

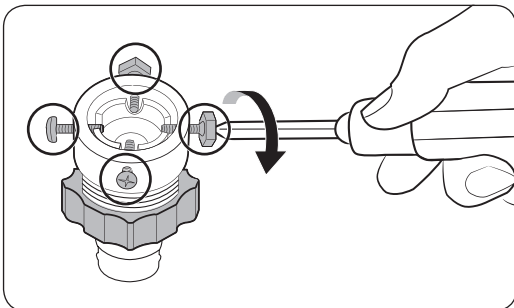
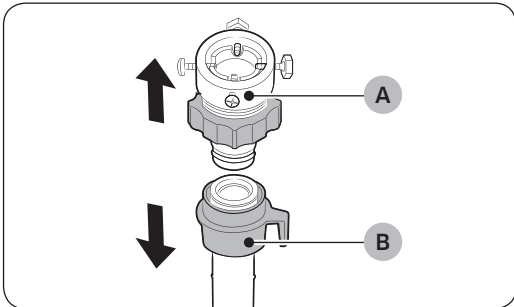
ҚАДАМ: 3 Өзгермелі тіректерін реттеу



1. Кір жуғыш машинаны орнына абайлап сырғытып апарыңыз. Қатты күш салса, деңгейлеу тіректеріне зақым келуі мүмкін.
2. Кір жуғыш машинаның деңгейін өзгермелі тіректерді қолмен бұрап реттеңіз.
3. Деңгейлеу аяқталған кезде, гайка кілтімен гайкаларды қатайтыңыз.

ҚАДАМ: 4 Су түтігін жалғау

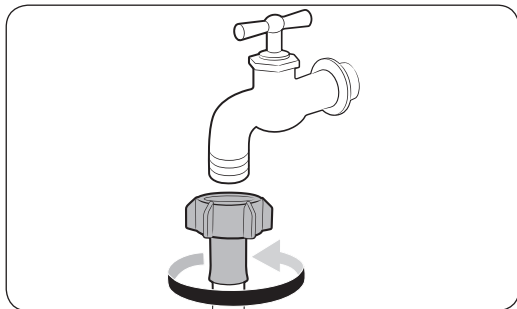
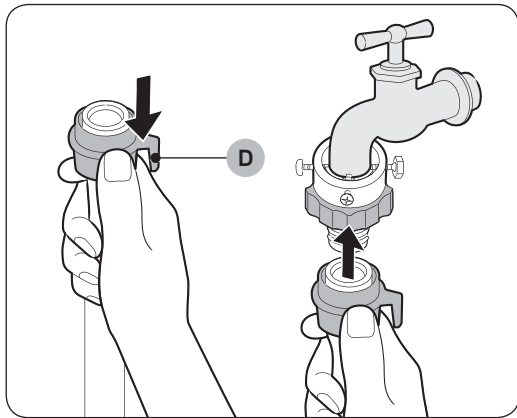
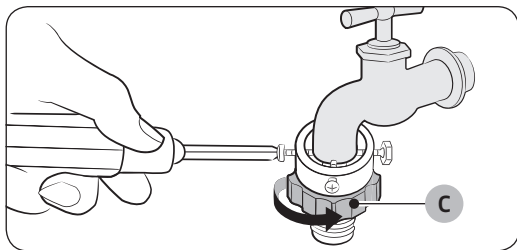
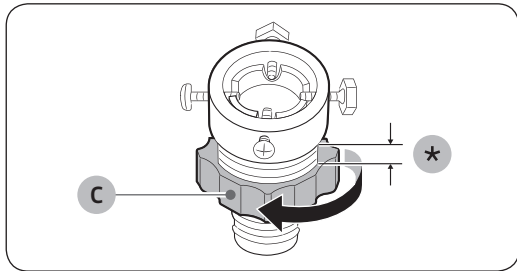
Жинақпен берілетін адаптер, үлгі түріне қарай өзгеше болуы мүмкін. Бұл қадам жалғастырғыш тәрізді адаптерді қосу бойынша нұсқау береді. Егер сізге бұрама адаптер берілсе, 7-қадамына өтіңіз.



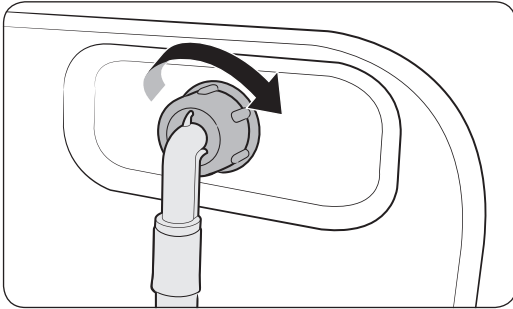
Су түтігін судың шүмегіне жалғаңыз.

1. **(А) адаптерін су түтігінен (В) алыңыз.**
2. Адаптердің төрт бұрандасын босату үшін Phillips бұранда бұрағышын пайдаланыңыз.

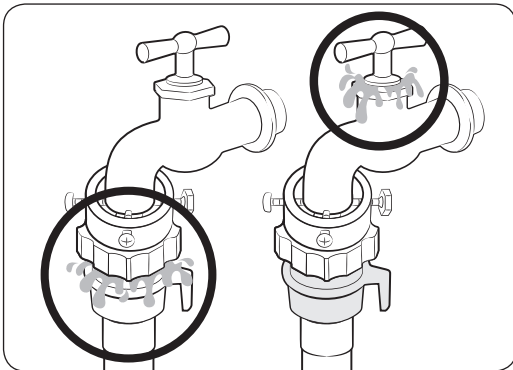
Орнату



3. Адаптерді ұстап тұрып, **(C) бөлігін** 5 мм-ге (*) босату үшін көрсеткі бағытымен бұраңыз.
4. Адаптерді су шүмегіне кіргізіп, адаптерді жоғары қаратып ұстап тұрып бұрандаларды қатайтыңыз.
5. **(C) бөлігін** қатайту үшін көрсеткі бағытымен бұраңыз.
6. Су түтігін **(D) бөлігін** ұстап тұрып адаптерге жалғаңыз. Содан кейін **(D) бөлігін** босатыңыз. Түтік сырт етіп адаптерге кіреді.
7. Бұрама су шүмегін пайдалансаңыз, су шүмегіне суретте көрсетілгендей қосу үшін бұрама адаптерді пайдаланыңыз.



8. Су түтігінің екінші ұшын, кір жуғыш машинаның артында орналасқан су құятын клапанға жалғаңыз. Түтікті сағат тілінің бағытымен бұрап қатайтыңыз.



9. Судың шүмегін ашыңыз да, қосылған жерлерден ешбір су ақпай тұрғанына көз жеткізіңіз. Егер су жылыстап ақса, жоғарыдағы қадамдарды қайталаңыз.

⚠ ЕСКЕРТУ

Су жылыстап ақса, кір жуғыш машинаны пайдалануды тоқтатып, электр көзінен ағытыңыз. Содан кейін жергілікті Samsung қызмет көрсету орталығына хабарласыңыз. Бұлай істемеген жағдайда электр қатері орын алуы мүмкін.

⚠ НАЗАР САЛЫҢЫЗ

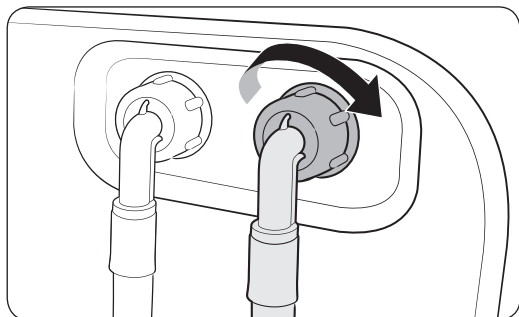
Су құятын түтікті күшпен созбаңыз. Түтік тым қысқа болса, орнына ұзынырақ, жоғары қысымға арналған түтікті салыңыз.

📖 ЕСКЕРТПЕ

- Су түтігін адаптерге қосқаннан кейін, оның дұрыс жалғанғанын су түтігін төмен тартып тексеріңіз.
- Жиі қолданылатын шүмек түрін пайдаланыңыз. Егер шүмек текше пішінді немесе тым үлкен болса, тығыздағыш шығырықты шүмекті адаптерге кіргізбей тұрып алыңыз.

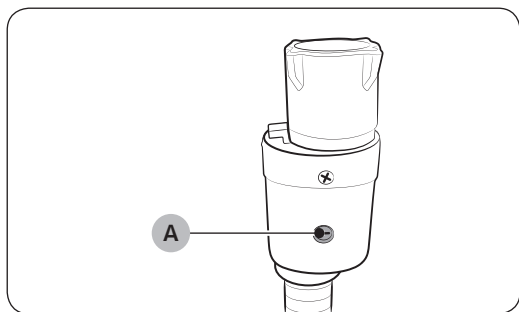
Орнату

Қосымша ыстық су құятын түтігі бар үлгілер үшін:



1. Ыстық су түтігінің қызыл ұшын, кір жуғыш машинаның артында орналасқан ыстық су құятын клапанға жалғаңыз.
2. Ыстық су түтігінің екінші ұшын ыстық су шүмегіне жалғаңыз.

Аква стоп түтігі (қол жетімді үлгілерге ғана қатысты)



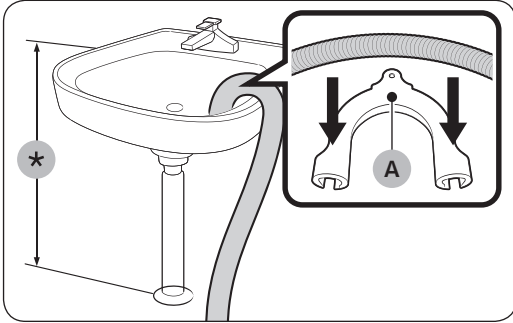
Аква стоп түтігі пайдаланушыларға су ағу қаупі барын ескертеді. Ол судың ағысын сезеді және су аққан жағдайда **индикатордың (А)** ортасында қызыл болып жанады.

ЕСКЕРТПЕ

Аква стоп түтігінің ұшын машинаға емес, су шүмегіне жалғау керек.

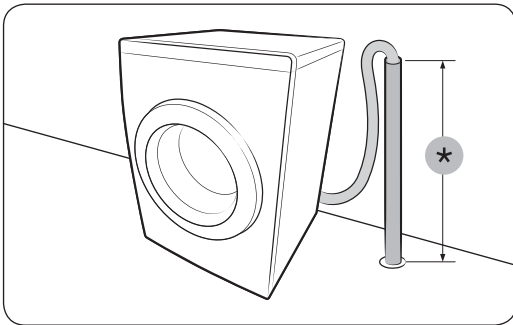
ҚАДАМ: 5 Су төгетін түтікті орналастыру

Су төгетін түтікті үш түрлі тәсілмен орнатуға болады:



Ванның жиегінен асыра іліп қою
Су төгетін түтікті еденнен 60 см және 90 см (*) аралығындағы биіктікте орнату керек. Су төгетін түтіктің ұшын иілген қалпы ұстау үшін жинақпен бірге берілген **пластик түтік бағыттағышты (А)** пайдаланыңыз. Су тұрақты ағу үшін бағыттағышты қабырғаға ілгекті пайдаланып бекітіңіз.

Раковинаның су төгетін түтігіне бекіту
Су төгетін түтіктің ұшы жерден кем дегенде 60 см жоғары тұру үшін, су төгетін түтік раковина сифонынан биік тұруы керек.



Су төгетін құбыр ішінде
Су төгетін түтік 60 см және 90 см (*) аралығында болуы керек. 65 см тік түтікті пайдалануды ұсынамыз. Су төгетін түтіктің тік құбырға көлбеу түрде жалғанғанына көз жеткізіңіз.

Тік құбырға қойылатын талаптар:

- Диаметрі ең кемінде 5 см
- Ең аз өткізгіштігі минутына 60 литр

ҚАДАМ: 6 Электр желісіне қосу

Қорек сымының ашасын АТ 220-240 В / 50 Гц, сақтандырғыш немесе айырып-қосқышпен қорғалған қабырғадағы розеткаға жалғаңыз. Содан кейін, кір жуғыш машинаны қосу үшін **ВКЛ./ВЫКЛ. (ҚУАТ)** түймесін басыңыз.

Іске кірісу алдында

Бастапқы параметрлер

Калибрлеу параметрін қосу (ұсынылады)

Калибрлеу циклы кір жуғыш машинаның салмақты нақты анықтауына көмектеседі. Калибрлеу циклын бастау алдында барабанның бос екеніне көз жеткізіңіз.

1. Кір жуғыш машинаны сөндіріңіз, содан кейін қайта қосыңыз.
2. **Температура (Темп.)** және **Отсрочка (Кешіктіріп аяқтау) (+)** түймелерін 3 секунд басып ұстау арқылы Калибрлеу режиміне кіріңіз. “Cb” хабары пайда болады.
3. **СТАРТ/ПАУЗА (БАСТАУ/ҮЗІЛІС)** түймесін басып Калибрлеу циклын қосыңыз.
4. Барабан сағат тілінің бағытымен және оған қарсы шамамен 3 минут айналады.
5. Цикл аяқталғанда дисплейде “0” пайда болады да, кір жуғыш машина автоматты түрде сөнеді.
6. Кір жуғыш машина енді қолдана беруге дайын тұр.

Кір жуу туралы кеңес

ҚАДАМ: 1 Сұрыптау

Кірді төмендегі белгілері бойынша сұрыптаңыз:

- Затбелгі: Кірді мақта мата, аралас мата, синтетика, жібек мата, жүн мата және жасанды талшық түрлеріне бөліп сұрыптаңыз.
- Түсі: Ақ киімдерді түрлі түсті киімдерден бөліңіз.
- Көлемі: Барабанға әр түрлі киімдерді араластырып салғанда жуу нәтижесі жақсарады.
- Нәзіктік: Нәзік матадан жасалған заттарды, таза, жаңа жүн мата, перде және жібек маталардан бөлек жуыңыз. Жуылатын киімдердің затбелгілерін қараңыз.

ЕСКЕРТПЕ

Киімдердің затбелгілерін міндетті түрде қарап, жуу алдында тиісінше сұрыптаңыз.

ҚАДАМ: 2 Қалталарды босату

Киімдердің барлығының қалталарын босатыңыз.

- Киімдегі тиын, түйреуіш және қапсырма тәрізді темір заттар басқа киімдерге, сонымен қатар барабанға зақым келтіруі мүмкін.

Түймелері және жиектемелері бар киімдердің астарын сыртына аударыңыз.

- Шалбарлардың немесе күртешелердің тартпалары жуған кезде салынбай тұрса, барабанға зақым келуі мүмкін. Тартпаларды салып, баумен бекіту керек.
- Ұзын бауы бар киімдер басқа киімдерге байланып қалуы мүмкін. Киімнің бауларын жумай тұрып міндетті түрде байлаңыз.

ҚАДАМ: 3 Кір жууға арналған торды пайдалану

- Төс тартқышты (машинамен жуылатын) кір жууға арналған торға салу керек. Төс тартқыштың темір бөліктері тесіп, басқа кірлерді бүлдіруі мүмкін.
- Нәски, қолғап, шұлық және бет орамал тәрізді кішкене, жеңіл заттар есіктің арасына қыстырылып қалуы мүмкін. Оларды кір жууға арналған торға салыңыз.
- Кір жууға арналған торды кір салмай жумаңыз. Себебі машина қалыптан тыс дірілдеп, орнынан жылжып, адам жарақат алуы мүмкін.

ҚАДАМ: 4 Алдын ала жуу (қажет болса)

Кір қатты кірлеген болса, таңдалған цикл үшін Алдын ала жуу опциясын таңдаңыз. Алдын ала жуу опциясын таңдаған кезде, негізгі жуу бөліміне ұнтақ жуғыш заттан салыңыз.

ҚАДАМ: 5 Салынатын кірдің мөлшерін анықтау

Кір жуғыш машинаны шамадан тыс толтырмаңыз. Өте көп кір салынса, кір жуғыш машина дұрыс жумауы мүмкін. Киім түрлеріне арналған салмақ мөлшерін **33**-беттен қараңыз.

ЕСКЕРТПЕ

Төсек жабдығын немесе төсек жапқыштарды жуғанда, жуу уақыты ұзаруы немесе айналдыру тиімділігі төмендеуі мүмкін. Төсек немесе төсек жапқыштарын жуу үшін ұсынылатын макс. айналдыру циклының жылдамдығы 800 мин/айн. Ұсынылатын максималды жүктемені **34**-беттен қараңыз.

НАЗАР САЛЫҢЫЗ

Кірдің теңгерімі жоқ болса "Ub" ақпарат коды көрсетіледі, кірді таратып салыңыз. Егер кірдің теңгерімі жоқ болса, айналдыруға әсер етеді.

Іске кірісу алдында

ҚАДАМ: 6 Дұрыс жуғыш зат түрін пайдалану

Жуғыш заттың түрі матаның түріне (мақта мата, синтетика, нәзік мата, жүн мата), түсіне, жуу температурасына және қаншалықты кірлегеніне байланысты. Автомат кір жуғыш машиналарға арналған жуғыш заттарды пайдаланыңыз.

📖 ЕСКЕРТПЕ

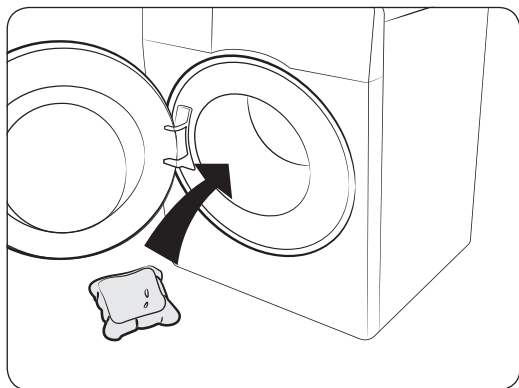
- Жуғыш затты өндіруші нұсқауларын кірдің салмағын, қаншалықты кірлегенін және аймағыңыздағы судың кермектігін ескере отырып орындаңыз. Судың қаншалықты кермек екенін білмесеңіз, жергілікті уәкілетті мекемеге хабарласыңыз.
- Жентектеліп немесе қатып қалған жуғыш затты қолданбаңыз. Бұндай жуғыш зат шаю циклынан кейін қалып, су төгетін түтікті бітеп тастауы мүмкін.

⚠️ НАЗАР САЛЫҢЫЗ

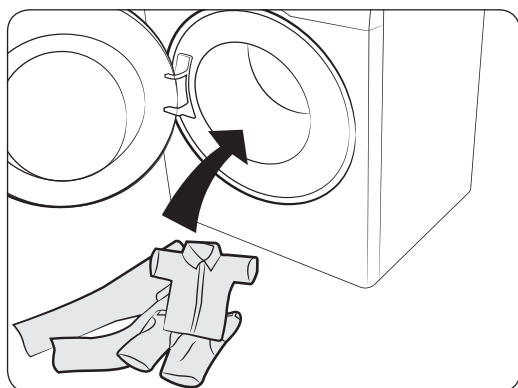
ШЕРСТЬ (ЖҮН МАТА) циклымен жүн матаны жуған кезде, бейтарап сұйық жуғыш затты ғана пайдаланыңыз. **ШЕРСТЬ (ЖҮН МАТА)** циклында ұнтақ жуғыш затты пайдалансаңыз, кірге жұғып, ондырып жіберуі мүмкін.

Кір жууға арналған капсулалар

Кір жууға арналған капсулаларды қолданып, ең үздік нәтижеге қол жеткізу үшін мына нұсқауларды орындаңыз.



1. Капсуланы бос тұрған барабанның астыңғы артқы жағына салыңыз.



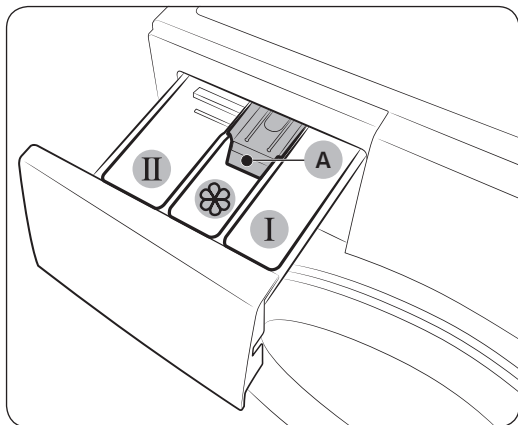
2. Кірді барабанның ішіне капсуланың үстіне салыңыз.

⚠ НАЗАР САЛЫҢЫЗ

Суық суды пайдаланатын циклдарда немесе бір сағаттан аз уақытта аяқалатын циклдарда сұйық жуғыш затты пайдалануды ұсынамыз. Әйтпесе, капсула толық ерімеуі мүмкін.

Жуғыш зат үлестіргішіне қатысты нұсқаулар

Кір жуғыш машинаның үш бөліктен тұратын үлестіргіші бар: сол жақ бөлігі негізгі жуу циклына, алдыңғы оң жағы мата жұмсартқышқа, артқы оң жағы алдын ала жуу циклына арналған.



1. **I Алдын ала жууға арналған бөлік:** Алдын ала жуғыш затты салыңыз.
2. **II Негізгі жуу циклының жуғыш затына арналған бөлік:** Негізгі жуу циклына арналған жуғыш затты, су жұмсартқышты, алдын ала жұмсартқыш затты, ағартқыш және/немесе дақ кетіргішті салыңыз.
3. **Жұмсартқыш зат бөлігі:** Мата жұмсартқыш тәрізді қоспадан қосыңыз. Макс. сызығынан **(A)** асырмаңыз.

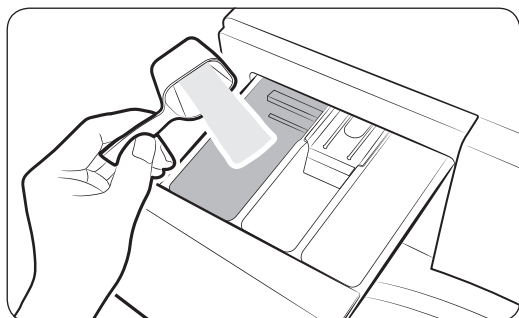
⚠ НАЗАР САЛЫҢЫЗ

- Кір жуғыш машина жұмыс істеп тұрғанда, жуғыш зат үлестіргішін ашпаңыз.
- Келесі жуғыш заттарды үлестіргішке салып пайдаланбаңыз:
 - Таблетка және капсул ішіндегі жуғыш зат
 - Шарик немесе торға салынған

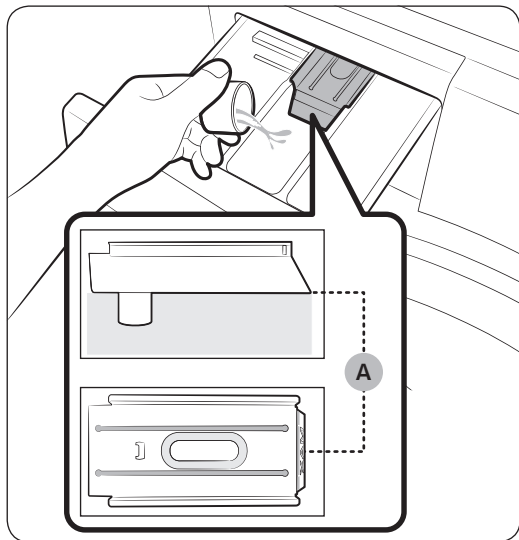
Іске кірісу алдында

- Бөлік бітеліп қалмау үшін концентрацияланған немесе қою заттарды (мата жұмсартқыштарды немесе жуғыш затты) пайдалану алдында су қосып сұйылтып алу керек.
- **Отсрочка (Кешіктіріп аяқтау)** циклы таңдалғанда, жуғыш затты барабанға тура салмаңыз. Себебі, кірдің түсі оңып кетуі мүмкін. **Отсрочка (Кешіктіріп аяқтау)** таңдалғанда жуғыш зат тартпасын пайдаланыңыз.

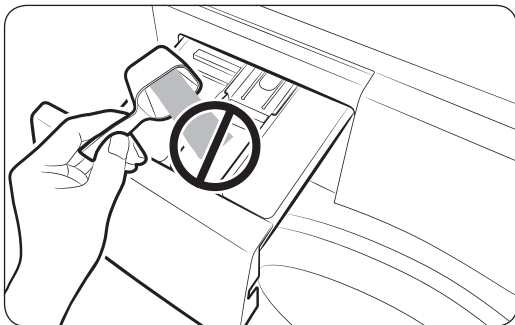
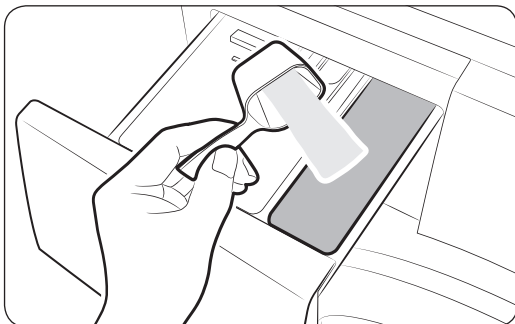
Жуғыш заттарды жуғыш зат үлестіргішке салу



1. Жуғыш зат үлестіргішті сырғытып ашыңыз.
2. Кір жуғыш затты **II** негізгі жуу циклына арналған бөлікке өндіруші нұсқаулары немесе ұсынысы бойынша салыңыз. Сұйық жуғыш затты пайдалану үшін **29**-бетті қараңыз.



3. Мата жұмсартқышты **☼** мата жұмсартқышқа арналған бөлікке салыңыз. Макс. сызығынан **(A)** асырмаңыз.

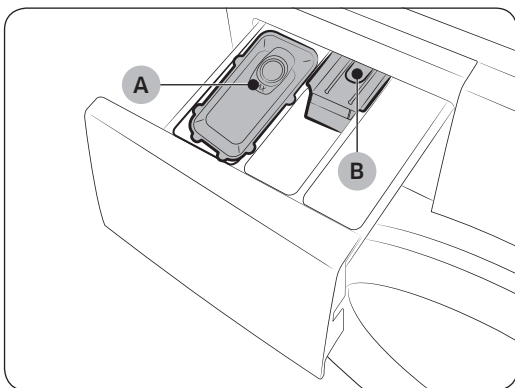


4. Алдын ала жуу циклын пайдаланғыңыз келсе, алдын ала жуғыш затты **I алдын ала жууға арналған бөлікке** өндіруші нұсқаулары немесе ұсынысы бойынша салыңыз.
5. Жуғыш зат үлестіргішін жабыңыз.

⚠ НАЗАР САЛЫҢЫЗ

- Ұнтақ жуғыш затты сұйық жуғыш зат бағыттағышқа салмаңыз.
- Концентрацияланған мата жұмсартқышты су қосып сұйылту керек.
- Негізгі жуу циклына арналған жуғыш затты **⊗ мата жұмсартқышқа арналған бөлікке** салмаңыз.

Сұйық жуғыш затты пайдалану (қол жетімді үлгілерге ғана қатысты)



Әуелі жинақпен берілген сұйық зат сауытын **II негізгі жуғыш затқа арналған бөлікке** салыңыз. Содан кейін, сауытқа сұйық жуғыш затты **макс. сызығына (A)** жеткізбей құйыңыз.

📄 ЕСКЕРТПЕ

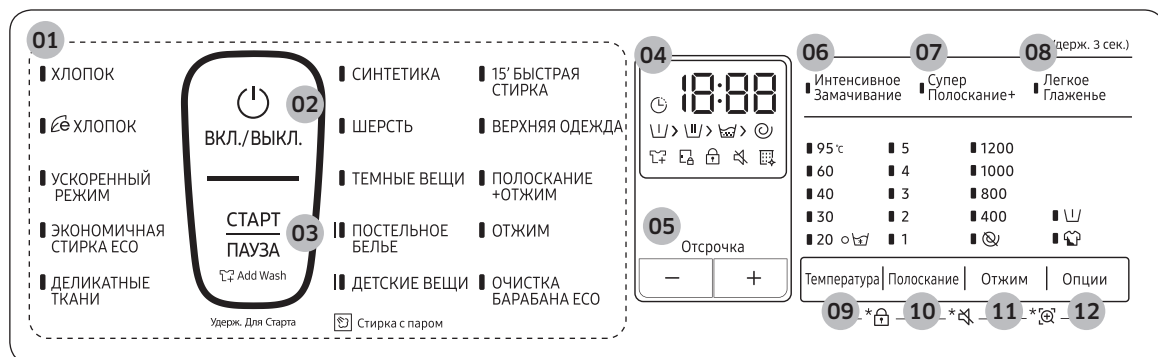
- Кір жуғыш машинадан **босату тетігін (B)** басып жуғыш зат үлестіргішін алғаннан кейін ғана сұйық жуғыш зат бағыттағышын салыңыз.
- Жуып болғаннан кейін жуғыш зат үлестіргішінде шамалы сұйық жуғыш зат қалуы мүмкін.

⚠ НАЗАР САЛЫҢЫЗ

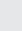
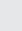
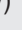
- Сұйық жуғыш затты пайдаланғанда Алдын ала жуу функциясын қолданбаңыз.
- Ұнтақ жуғыш затты пайдаланғанда сұйық жуғыш зат бағыттағышын алыңыз.

Іске пайдалану

Басқару панелі



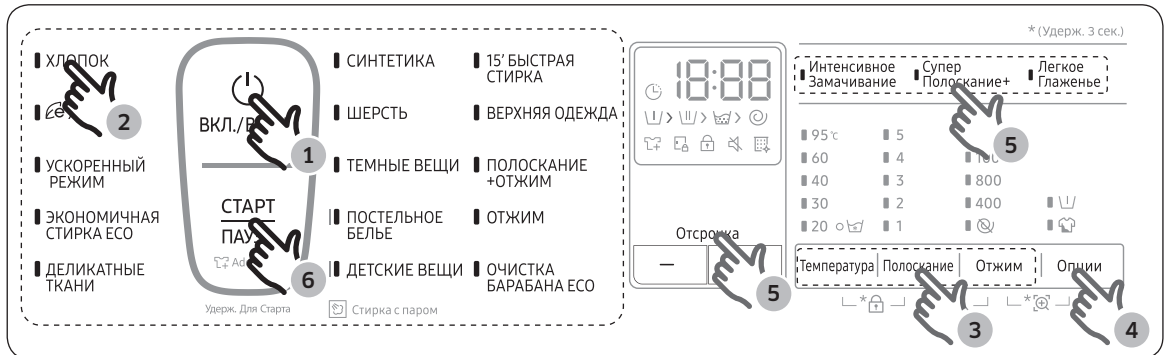
01 Цикл панелі	Цикл таңдау үшін басыңыз.
02 ВКЛ./ВЫКЛ. (ҚҰАТ)	Кір жуғыш машинаны қосу/сөндіру үшін басыңыз.
03 СТАРТ/ПАУЗА (БАСТАУ/ҮЗІЛІС) (Удерж. Для Старта (Бастау үшін басып тұру))	Жұмысты бастау үшін басып ұстап тұрыңыз немесе жұмысты тоқтату үшін басыңыз.
04 Дисплей	Дисплейде ағымдық цикл ақпараты және цикл соңына дейін қалған болжамды уақыт немесе егер ақау бар болса, ақпарат коды көрсетіледі.
05 Отсрочка (Кешіктіріп аяқтау)	Кешіктіріп аяқтау қазіргі циклды аяқтайтын уақытты орнатуға мүмкіндік береді. Сіз орнатқан параметрлердің негізінде машинаның ішкі логикалық жүйесі циклды бастайтын уақытты анықтайды. Мысалы, бұл параметр машинаны жұмыстан келген кезде кір жууды аяқтайтын етіп баптау үшін пайдалы.
06 Интенсивное Замачивание (Көпіршікпен жібіту)	Көпіршікпен жібіту функциясын қосу/сөндіру үшін басыңыз. Бұл функция әр түрлі қатып қалған дақтарды тазалауға көмектеседі. <ul style="list-style-type: none"> Көпіршікпен жібіту функциясына қолжетімді және циклға шамамен 30 минуттан 5 циклға дейін қосады: ХЛОПОК (МАҚТА МАТА), СИНТЕТИКА, УСКОРЕННЫЙ РЕЖИМ (ӨТЕ ЖЫЛДАМ), ПОСТЕЛЬНОЕ БЕЛЬЕ (ТӨСЕК ЖАБДЫҚТАРЫ) және ДЕТСКИЕ ВЕЩИ (БАЛАҒА КҮТІМ КӨРСЕТУ).
07 Супер Полоскание+ (Өте қарқынды шаю+)	Өте қарқынды шаю+ шаю нәтижесін рақаттана пайдалануға мүмкіндік береді. Бұл жуғыш заттың дағын қалдырмау үшін, терісіңіз сезімтал болса киімдерді таза жуу үшін қосымша су пайдаланады және қатты айналдырады.

<p>08 Легкое Глажение (Жеңіл үтіктеу)</p>	<p>Кірді жеңіл үтіктелетін етіп дайындау үшін және Отжим (Айналдыру) циклы кезінде мыжылуын азайту үшін осы түймені басыңыз.</p> <ul style="list-style-type: none"> • Жеңіл үтіктеу функциясы келесі жуу циклдарында ғана жұмыс істейді: ХЛОПОК (МАҚТА МАТА),  ХЛОПОК (МАҚТА МАТА), УСКОРЕННЫЙ РЕЖИМ (ӨТЕ ЖЫЛДАМ), ЭКОНОМИЧНАЯ СТИРКА ЕСО (СУПЕР ЭКО ЖУУ), СИНТЕТИКА, ТЕМНЫЕ ВЕЩИ (БАРАН КИИМ), ПОСТЕЛЬНОЕ БЕЛЬЕ (ТӨСЕК ЖАБДЫҚТАРЫ) және ДЕТСКИЕ ВЕЩИ (БАЛАҒА КҮТІМ КӨРСЕТУ).
<p>09 Температура (Темп.)</p>	<p>Ағымдық цикл суының температурасын өзгерту үшін басыңыз.</p>
<p>10 Полоскание (Шаю)</p>	<p>Қазіргі цикл үшін шаю циклының санын өзгерту үшін басыңыз. Цикл түріне қарай, шаю циклын ең көбі 5-ке дейін орнатуға болады.</p>
<p>11 Отжим (Айналдыру)</p>	<p>Ағымдық циклдың айналдыру жылдамдығын өзгерту үшін басыңыз.</p> <ul style="list-style-type: none"> • Шаюды кідірту: Кірді судың ішінде қалдыру үшін соңғы шаю циклы тоқтатылады. Кірді алу үшін су төгу немесе айналдыру циклын қосыңыз. • Айналдырмау : Соңғы су төгу циклы аяқталғаннан кейін барабан айналмайды. • Айналдыру ғана : Айналдыру ғана циклын қосу үшін Отжим (Айналдыру) түймесін 3 секунд басыңыз. Цикл уақыты мен айналдыру жылдамдығы көрсетіліп тұрғанда, Отжим (Айналдыру) түймесін қажетті айналдыру жылдамдығы таңдалғанша қайта-қайта басыңыз. Содан кейін, циклды бастау үшін СТАРТ/ПАУЗА (БАСТАУ/ҮЗІЛІС) түймесін басыңыз. Айналдыру уақыты таңдалған циклға байланысты.
<p>12 Опции (Опциялар)</p>	<p>Қарқынды және Алдын ала жуу опциясынан таңдау үшін басыңыз. Таңдамау үшін қайта басыңыз.</p> <ul style="list-style-type: none"> • Опцияларға қолжетімділік циклдың түріне байланысты.

Опциялар туралы қосымша ақпаратты "**Арнайы функциялар**" бөлімінен қараңыз.

Іске пайдалану

Оңай бастау қадамы



1. Кір жуғыш машинаны қосу үшін **ВКЛ./ВЫКЛ. (ҚУАТ)** түймесін басыңыз.
2. Циклді Цикл панелі арқылы таңдаңыз.
3. Цикл параметрлерін қажетіне қарай (**Температура (Темп.)**, **Полоскание (Шаю)** және **Отжим (Айналдыру)**) өзгертіңіз.
4. Опция қосу үшін **Опции (Опциялар)** түймесін басыңыз. Қажетті элементті таңдау үшін түймені қайта пайдаланыңыз.
5. Машина **Интенсивное Замачивание (Көпіршікпен жібіту)**, **Супер Полоскание+ (Өте қарқынды шаю+)**, **Легкое Глажение (Жеңіл үтіктеу)** және **Отсрочка (Кешіктіріп аяқтау)** функцияларына оңай бару үшін түймелермен жабдықталған. Егер осы функциялардың біреуін пайдаланғыңыз келсе, тиісті түймені басыңыз.
6. **СТАРТ/ПАУЗА (БАСТАУ/ҮЗІЛІС)** түймесін басып тұрыңыз.

Циклды жұмыс істеп тұрған кезінде өзгерту

1. Жұмысты тоқтату үшін **СТАРТ/ПАУЗА (БАСТАУ/ҮЗІЛІС)** түймесін басыңыз.
2. Басқа циклды таңдаңыз.
3. Жаңа циклды бастау үшін **СТАРТ/ПАУЗА (БАСТАУ/ҮЗІЛІС)** түймесін қайта басыңыз.

Циклға шолу жасау

Стандартты циклдар

Цикл	Сипаттама және максималды жүктеме (кг)	
ХЛОПОК (МАҚТА МАТА)	<ul style="list-style-type: none"> Мақта мата, төсек жаймалары, үстел жапқыштар, сүлгілер немесе жейделер. Жуу уақыты мен шаю циклдарының саны салмаққа байланысты автоматты түрде қойылады. 	МАКС.
ECO ХЛОПОК (МАҚТА МАТА)	<ul style="list-style-type: none"> Мақта мата, төсек жабдықтары, үстел жапқыштар, іш киім, сүлгілер немесе жейделерге арналған, қуатты азырақ пайдаланатын, оңтайлы функция. Қуатты үнемдеу үшін нақты жуу температурасы көрсетілгеннен төмен болуы мүмкін. 	МАКС.
УСКОРЕННЫЙ РЕЖИМ (ӨТЕ ЖЫЛДАМ)	<ul style="list-style-type: none"> Іш киім және жейде тәрізді күнделікті киілетін киімдерді 1 сағат ішінде жылдам жууға арналған. Цикл сумен жабдықтау жағдайларына және салынған кір мен кірдің түріне қарай әр түрлі болуы мүмкін. 	4,0
ЭКОНОМИЧНАЯ СТИРКА ECO (СУПЕР ЭКО ЖУУ)	<ul style="list-style-type: none"> Төмен температурада жуатын ecobubble (эко көпіршік) циклы пайдаланылатын қуатты үнемдеуге көмектеседі. 	3,5
ДЕЛИКАТНЫЕ ТКАНИ (НӘЗІК МАТА)	<ul style="list-style-type: none"> Үлбіреген мата, төс тартқыш, әйелдердің іш киімі (жібек) және басқа тек қолмен ғана жуылуға тиіс маталарға арналған. Тамаша нәтижеге қол жеткізу үшін сұйық жуғыш затты ғана пайдаланыңыз. 	2,0
СИНТЕТИКА	<ul style="list-style-type: none"> Полиэфир (диолен, тревира), полиамид (перлон, нейлон) не басқа ұқсас талшықтардан жасалған блуза немесе жейдеге, т.с.с. заттарға арналған. 	3,0
ШЕРСТЬ (ЖҮН МАТА)	<ul style="list-style-type: none"> Машинамен жууға болатын жүн мата заттарға арналған. ШЕРСТЬ (ЖҮН МАТА) циклы жүн матаның талшықтары отырып/бұратылып қалмау үшін, баппен шайқап және жібіте отырып жуады. Бейтарап жуғыш затты пайдалануды ұсынамыз. 	2,0
ТЕМНЫЕ ВЕЩИ (БАРАН КИІМ)	<ul style="list-style-type: none"> Кірді баппен жуып, мұқият шаю үшін қосымша шаю циклдары мен қысқа айналдыру циклын пайдаланады. 	3,5
15' БЫСТРАЯ СТИРКА (15' ЖЫЛДАМ ЖУУ)	<ul style="list-style-type: none"> Шамалы кірлеген, жылдам жуғыңыз келген заттарды жууға арналған. 20 г-на аз жуғыш зат пайдаланыңыз. 20 г-нан көп жуғыш зат пайдалансаңыз, жуғыш заттың дағы қалуы мүмкін. 	2,0

Іске пайдалану



Цикл	Сипаттама және максималды жүктеме (кг)	
ВЕРХНЯЯ ОДЕЖДА (СЫРТҚЫ КИИМ)	<ul style="list-style-type: none"> • Функциональдық технология негізінде жасалған спандекс, стреч, микро-талшықтан жасалған далада киятін, шаңғы киімдеріне және спорт киімдеріне арналған. 	2,0
ПОЛОСКАНИЕ+ОТЖИМ (ШАЮ+АЙНАЛДЫРУ)	<ul style="list-style-type: none"> • Кірге мата жұмсартқышты қосқаннан кейін қолданылатын қосымша шаю циклын қамтиды. 	-
ОТЖИМ (АЙНАЛДЫРУ)	<ul style="list-style-type: none"> • Киімнің ылғалын тиімді кетіру үшін қосымша айналдыру циклын қамтиды. 	-
ОЧИСТКА БАРАБАНА ЕСО (ЭКО БАРАБАН ТАЗАЛАУ)	<ul style="list-style-type: none"> • Барабандағы қоқысты және бактерияны тазалайды. • Ешбір жуғыш немесе ағартқыш затты пайдаланбай әр 40 жуу циклынан кейін қосыңыз. • Барабанның бос екеніне көз жеткізіңіз. • Барабанды тазалау үшін ешбір жуғыш затты пайдаланбаңыз. 	-

Бу циклдары

Цикл	Сипаттама және максималды жүктеме (кг)	
ПОСТЕЛЬНОЕ БЕЛЬЕ (ТӨСЕК ЖАБДЫҚТАРЫ)	<ul style="list-style-type: none"> • Көрпе қап, ақжайма, көрпе жапқыш т.с.с. • Жақсы нәтижеге жету үшін тек 1 ғана төсек жаймасының түрін жуыңыз. 	2,0
ДЕТСКИЕ ВЕЩИ (БАЛАҒА КҮТІМ КӨРСЕТУ)	<ul style="list-style-type: none"> • Жоғары температурада, жуғыш заттың қалғанын тиімді кетіру үшін қосымша шаю циклдарымен жуады. 	3,5

Цикл кезінде бу көрінбеуі немесе жоқ болуы мүмкін. Бұл қалыпты жағдай.

Опциялар

	Функция	Сипаттама
	Алдын ала жуу	<ul style="list-style-type: none">Бұл негізгі жуу циклының алдына алдын ала жуу циклын қосады.
	Қарқынды	<ul style="list-style-type: none">Қатты ластанған киімдерге арналған. Өр циклдың жұмыс жасау уақыты әдеттегіден ұзағырақ.

Іске пайдалану

Кешіктіріп аяқтау

Кір жуғыш машинаны, кір жууды кейін автоматты түрде аяқтау үшін, кешіктіріп аяқтау уақытын 1-ден бастап 24 сағат аралығында таңдауға болады. Дисплейдегі уақыт жуу циклінің аяқталу уақытын көрсетеді.

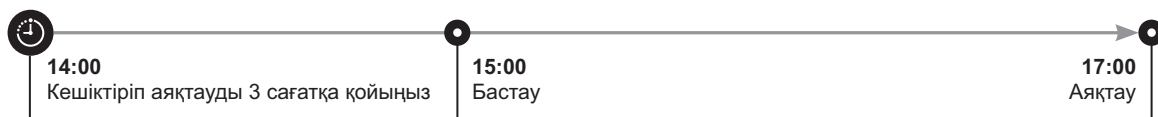
1. Циклды таңдаңыз. Содан кейін қажет болса цикл параметрлерін өзгертіңіз.
2. + немесе - түймесін қажетті аяқтау уақыты орнатылғанша басыңыз.
3. **СТАРТ/ПАУЗА (БАСТАУ/ҮЗІЛІС)** түймесін басып тұрыңыз.

Кешіктіріп аяқтау индикаторы жыпылықтап, егер қазіргі циклда салмақ анықтау функциясы бар болса, кір жуғыш машина салынған кірдің салмағын анықтау үшін барабанды айналдырады. Аяқталған кезде, орнатылған уақыт пен жұмыс істеп тұрған таймер көрсетіледі.

4. **Отсрочка (Кешіктіріп аяқтау)** параметрін болдырмау үшін **ВКЛ./ВЫКЛ. (ҚУАТ)** түймешігін басып кір жуғыш машинаны қайта іске қосыңыз.


Шынайы өмір көріністері

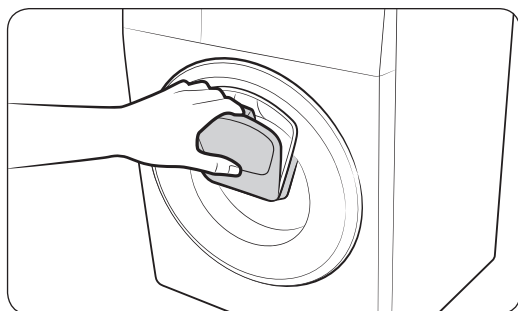
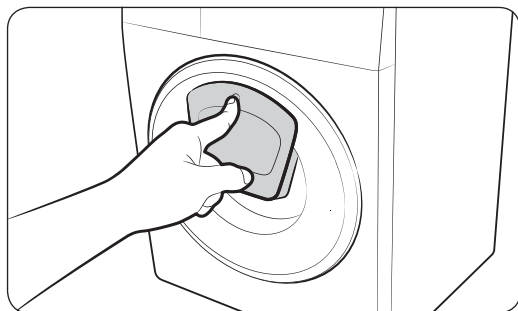
Екі сағаттық циклды осыдан 3 сағат өткенде аяқтағыңыз келеді. Бұл үшін қазіргі 3 сағаттық параметрі бар циклға Кешіктіріп аяқтау опциясын қосып, **СТАРТ/ПАУЗА (БАСТАУ/ҮЗІЛІС)** түймесін 14:00-де басыңыз. Сонда не болады? Кір жуғыш машина 15:00-де жуа бастап, 17:00-де аяқтайды. Төменде осы мысалдың уақыттары көрсетілген.



Арнайы функциялар

AddWash

AddWash индикаторы  қосылғанда, машинаның жұмысын тоқтатып, барабанға қосымша кір немесе мата жұмсартқыш салуға болады. Add Door оңтайлы қол жеткізу үшін 130° градустан кеңірек ашылады.



1. Жұмысты тоқтату үшін **СТАРТ/ПАУЗА (БАСТАУ/ҮЗІЛІС)** түймесін басыңыз.
2. Бұғатын ашу үшін Add Door үстіңгі жағын, сырт еткен дыбыс естілгенше басыңыз. Add Door тұтқасын тартып ашыңыз.
3. Add Door есігін ашып, барабанға қосымша кір немесе мата жұмсартқыш салыңыз.
4. Add Door есігін жабу үшін сырт еткен дыбыс естілгенше итеріңіз.
5. Жұмысты жалғастыру үшін **СТАРТ/ПАУЗА (БАСТАУ/ҮЗІЛІС)** түймесін басып тұрыңыз.

НАЗАР САЛЫҢЫЗ

Add Door есігіне көп салмақ салмаңыз. Сынып қалуы мүмкін.

ЕСКЕРТПЕ

Add Door дұрыс жабылса, барабан ішіндегі су ақпайды. Есіктің айналасында су тамшылары пайда болуы мүмкін, бірақ олар барабанның ішінен ақпайды.

НАЗАР САЛЫҢЫЗ

- Барабан ішінде Add Door деңгейінен асатын көпіршік пайда болса, Add Door есігін ашпаңыз.
- Машина жұмыс істеп тұрғанда, **СТАРТ/ПАУЗА (БАСТАУ/ҮЗІЛІС)** түймесін баспайынша, Add Door есігін ашпаңыз. Жуу циклы аяқталғанда, (**СТАРТ/ПАУЗА (БАСТАУ/ҮЗІЛІС)** түймесін баспай) Add Door өздігінен ашылып кетуі мүмкін екенін ұмытпаңыз.
- Add Door арқылы шамадан тыс көп зат салмаңыз. Жұмыс тиімділігі төмендеуі мүмкін.
- Add Door есігінің астыңғы жағын тұтқа ретінде пайдаланбаңыз. Саусақтарыңыз қыстырылып қалуы мүмкін.
- Add Door есігіне ешбір кір қыстырылып қалмағанына көз жеткізіңіз.
- Үй жануарларыңызды кір жуғыш машинадан, әсіресе Add Door есігінен алыс ұстаңыз.

Іске пайдалану

- Кір жуу үшін ыстық суды пайдаланғанда, Add Door есігін ашып-жапқаннан кейін Add Door есігінен су аққан тәрізді болып көрінуі мүмкін. Бұл қалыпты жағдай және ашық тұрған Add Door есігінен шыққан бу салқындап, құрылғы бетінде су тамшылары пайда болған.
- Add Door есігін жапқан кезде, есік тұмшаланады да, ешбір су ақпайды. Дегенмен, Add Door есігінің айналасында қалған су, есіктің айналасынан аққан су тәрізді жағдайға алып келуі мүмкін. Бұл қалыпты жағдай.
- Судың температурасы 50 °C градустан жоғары болған кезде, негізгі есікті де, Add Door есігін де ашуға болмайды. Барабан ішіндегі судың деңгейі белгілі межеден асса, негізгі есікті ашуға болмайды.
- Дисплейде **DDC**, **ddC** ақпарат коды пайда болса, қосымша шараларды “**Ақпарат кодтары**” тарауынан қараңыз.

Параметрлер

Бала қауіпсіздігінің құралы

Балалар оқыс жағдайларға тап болмау үшін Бала қауіпсіздігінің құралы **ВКЛ./ВЫКЛ. (ҚУАТ)** түймесінен басқа түймелердің барлығын бұғаттайды.

- Бала қауіпсіздігінің құралы функциясын орнату үшін **Температура (Темп.)** және **Полоскание (Шаю)** түймелерін 3 секунд қатар басып ұстап тұрыңыз.
- Бала қауіпсіздігінің құралы функциясын өшіру үшін **Температура (Темп.)** және **Полоскание (Шаю)** түймелерін 3 секунд қатар басып ұстап тұрыңыз.

ЕСКЕРТПЕ

- Бала қауіпсіздігінің құралы күйінде тұрғанда, жуғыш зат немесе кір салғыңыз келсе немесе қазіргі параметрлерді өзгертіңіз келсе, әуелі Бала қауіпсіздігінің құралы функциясын өшіру керек.
- Бұл параметр машинаны қайта іске қосқаннан кейін де белсенді тұрады.

Дыбыстық сигналды қосу/сөндіру

Кір жуғыш машина арқылы дыбысты қосуға немесе сөндіруге болады. Бұл параметр машинаны қайта іске қосқаннан кейін де белсенді тұрады.

- Дыбысты үнсіз режимге қою үшін **Полоскание (Шаю)** және **Отжим (Айналдыру)** түймелерін 3 секунд қатар басыңыз.
- Дыбысты қайта қосу үшін тағы 3 секунд басып ұстап тұрыңыз.

Күтім көрсету

Кір жуғыш машинаның жұмыс тиімділігі төмендемеу және қолданыс уақытын сақтау үшін таза ұстаңыз.

Эко барабан тазалау

Барабанды тазалау және ондағы бактерияны арылту үшін осы циклды уақытылы орындаңыз.

1. Кір жуғыш машинаны қосу үшін **ВКЛ./ВЫКЛ. (ҚУАТ)** түймесін басыңыз.
2. **ОЧИСТКА БАРАБАНА ЕСО (ЭКО БАРАБАН ТАЗАЛАУ)** түймесін басыңыз
3. **СТАРТ/ПАУЗА (БАСТАУ/ҮЗІЛІС)** түймесін басып тұрыңыз.

ЕСКЕРТПЕ

ОЧИСТКА БАРАБАНА ЕСО (ЭКО БАРАБАН ТАЗАЛАУ) функциясына арналған су температурасы 70 °С, мұны өзгертуге болмайды.

НАЗАР САЛЫҢЫЗ

Барабанды тазалау үшін ешбір жуғыш затты пайдаланбаңыз. Барабан ішіндегі химиялық заттардың қалдықтары жуу сапасын төмендетеді.

ЭКО БАРАБАН ТАЗАЛАУ еске салғыш

- **ОЧИСТКА БАРАБАНА ЕСО (ЭКО БАРАБАН ТАЗАЛАУ)** еске салғышы негізгі экранда 40 жуу циклын орындаған сайын көрсетіледі. **ОЧИСТКА БАРАБАНА ЕСО (ЭКО БАРАБАН ТАЗАЛАУ)** циклын уақытылы орындап тұруды ұсынамыз.
- Еске салғышты ең алғаш көргеннен кейін, бұдан кейінгі 6 рет қатарынан көрсетілгенде, елемеуге болады. Еске салғыш 7-ші рет көрсетілгеннен кейін, көрінбейді. Дегенмен, қайтадан екінші 40-ші жуу циклынан кейін қайта көрсетіледі.

Smart Check

Бұл функцияны қосу үшін әуелі Samsung Smart Washer қолданбасын Play Store немесе Apple Store дүкенінен жүктеп, камера функциясы бар мобильдік құрылғыға орнатыңыз.

Smart Check функциясы Galaxy және iPhone сериялары (қол жетімді үлгілерге ғана қатысты) үшін оңтайландырылған.

1. Кір жуғыш машина тексеруді қажет ететін мәселені анықтаса, ток көзіне қосылғаннан кейін Smart Check режиміне өтеді.
2. Кір жуғыш машина өзіне диагностика жасай бастайды, егер мәселе бары анықталса, ақпарат кодын көрсетеді.
3. Мобильдік құрылғыдағы Samsung Smart Washer қолданбасын қосып, Smart Check түймесін түртіңіз.
4. Смартфон камерасы мен кір жуғыш машина бір-біріне қарап тұратын етіп, мобильдік құрылғыны кір жуғыш машинаның дисплейіне жақын қойыңыз. Содан кейін қолданба автоматты түрде ақпарат кодын таниды.
5. Ақпарат коды дұрыс танылғаннан кейін қолданба мәселеге қатысты толық ақпаратты, шешімдерімен бірге ұсынады.

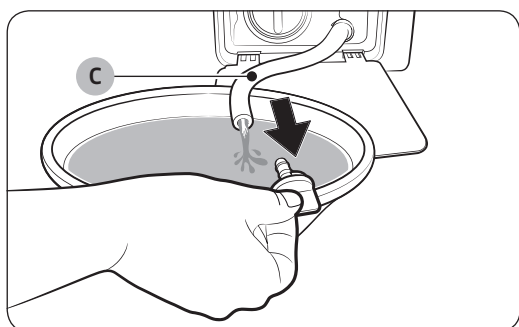
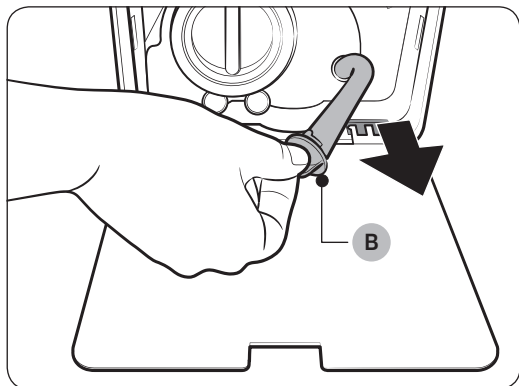
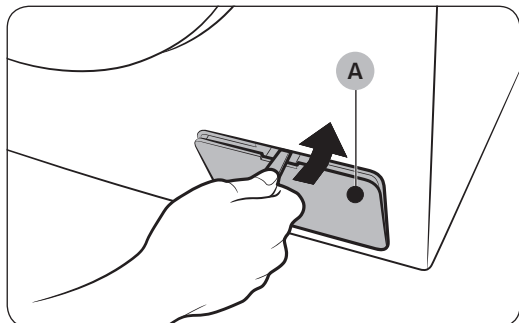
ЕСКЕРТПЕ

- Smart Check режимі түймені немесе басқару құралын машина токқа қосылғаннан кейін басқанда сенеді.
- Smart Check функциясының атауы тілге байланысты өзгеше болуы мүмкін.
- Егер кір жуғыш машинаның дисплейіне жарық қатты шағылысса, қолданба ақпарат кодын тани алмауы мүмкін.
- Қолданба Smart Check кодын бірнеше рет қатарынан тани алмаса, қолданбаның экранына ақпарат кодын қолмен енгізіңіз.

Күтім көрсету

Төтенше жағдайда су төгу

Ток сөніп қалса, барабанның ішіндегі суды кірді алмай тұрып төгіңіз.



1. Кір жуғыш машинанының ашасын розеткадан суырып, электр көзінен ажыратыңыз.
2. Тиын немесе жұқа темір затты пайдаланып, сүзгінің (A) қақпағын ашыңыз.
3. Қақпақтың айналасына бос, кең сауытты қойып, түтіктің қақпағын (B) ұстап тұрып, төтенше жағдайда су төгетін түтікті сауытқа созыңыз.
4. Түтіктің қақпағын ашып, Төтенше жағдайда су төгетін (C) түтіктің ішіндегі суды сауытқа ағызыңыз.
5. Болған кезде түтіктің қақпағын жауып, түтікті қайта салыңыз. Содан кейін сүзгінің қақпағын жабыңыз.

ЕСКЕРТПЕ

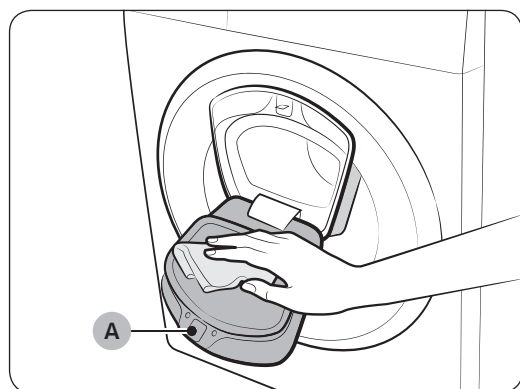
Кең сауытты пайдаланыңыз, себебі барабанның ішіндегі су күткеннен көп болуы мүмкін.

Тазалау

Кір жуғыш машинаның беткі жағы

Тұрмыста қолданылатын, жеміргіш емес жуғыш зат пен жұмсақ шүберекті пайдаланыңыз. Кір жуғыш машинаға су шашпаңыз.

Add Door



1. Add Door есігін ашыңыз.
2. Add Door есігін тазалау үшін дымқыл шүберекті пайдаланыңыз.
 - Тазалғыш заттарды пайдаланбаңыз. Түсі оңып кетуі мүмкін.
 - Резеңке тығыздағышы мен **бекітпе механизмін (А)** байқап тазалаңыз.
 - Есіктің шаңын мерзімді түрде тазалаңыз.
3. Add Door есігінің шаңын сүртіп, сырт еткен дыбыс естілгенше жабыңыз.

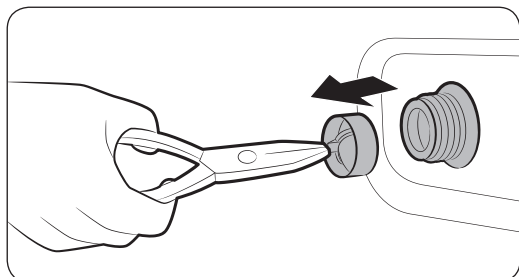
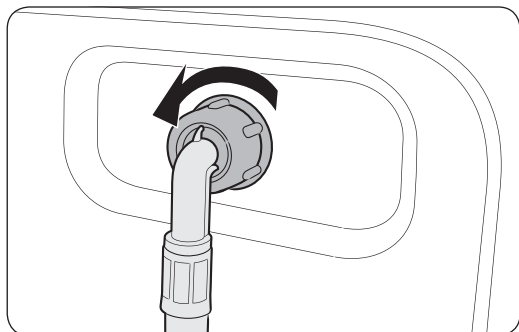
⚠ НАЗАР САЛЫҢЫЗ

- Add Door есігіне көп салмақ салмаңыз. Сынып қалуы мүмкін.
- Машина жұмыс істеп тұрғанда Add Door есігін ашық қалдырмаңыз.
- Add Door есігіне ешқашан ауыр зат қоймаңыз.
- Жарақат алуға жол бермеу үшін барабан айналып тұрғанда Add Door есігін ұстамаңыз.
- Машина жұмыс істеп тұрғанда Add Door есігін ашпаңыз. Бұл жарақат алуға себеп болуы мүмкін.
- Add Door есігі ашық тұрғанда функция панелін пайдаланбаңыз. Бұл жарақат алуға немесе жүйенің істемей қалуына әкелуі мүмкін.
- Кірден басқа нәрсе салмаңыз.
- Барабанға Add Door арқылы үлкен зат салмаңыз.
- Тазалаған кезде Add Door есігінің резеңке тығыздағышын тартпаңыз. Зақым келтіруі мүмкін.

Күтім көрсету

Тор сүзгі

Су түтігінің тор сүзгісін жылына бір немесе екі рет тазалаңыз.



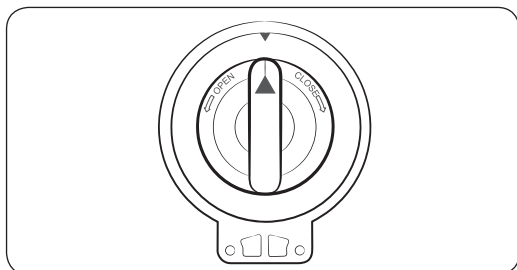
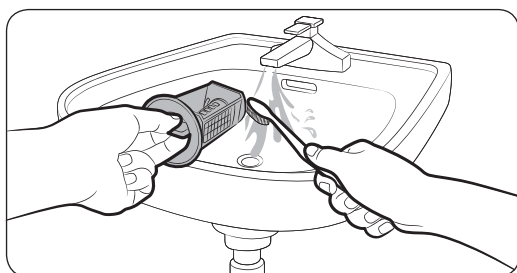
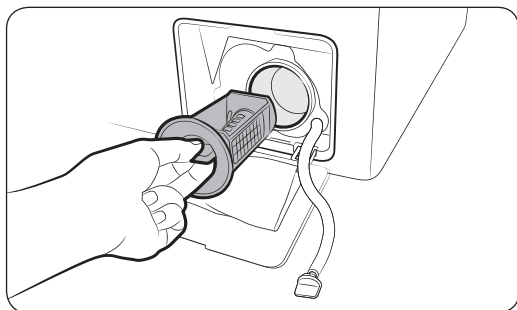
1. Кір жуғыш машинаны сөндіру үшін қуат сымын ағытыңыз.
2. Су шүмегін жабыңыз.
3. Кір жуғыш машинаның арт жағындағы түтікті бұрап ағытып алыңыз. Су атқылап кетпеу үшін түтікті шүберекпен жабыңыз.
4. Тор сүзгіні су құятын клапаннан алу үшін тістеуікті пайдаланыңыз.
5. Тор сүзгіні бұрама жалғастырғышы қоса батқанша суға терең батырыңыз.
6. Тор сүзгіні көлеңкеге қойып мұқият кептіріңіз.
7. Тор сүзгіні су құятын клапанға қайта салып, су түтігін қайта су құятын клапанға жалғаңыз.
8. Су шүмегін ашыңыз.

ЕСКЕРТПЕ

Егер тор сүзгі бітеліп қалса экранда “4С” ақпарат коды пайда болады.

Сорғының сүзгісі

Сорғының сүзгісі бітеліп қалмау үшін жылына 5 немесе 6 рет жууды ұсынамыз. Сорғының сүзгісі бітеліп қалса, көпіршіктің әсерін төмендетуі мүмкін.



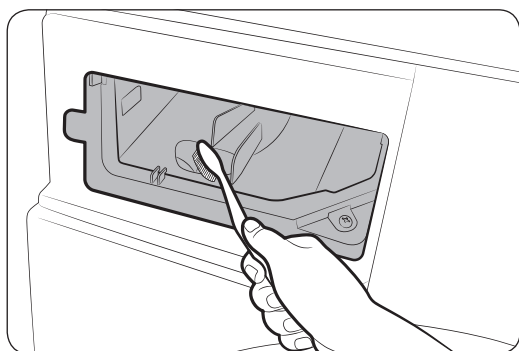
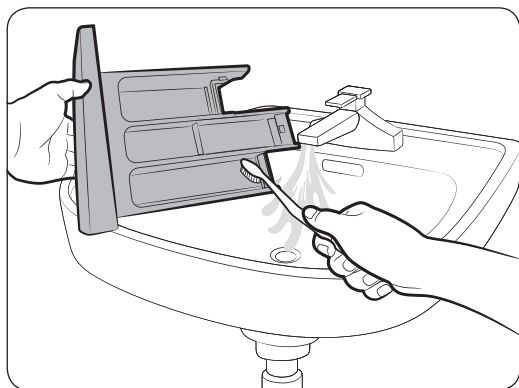
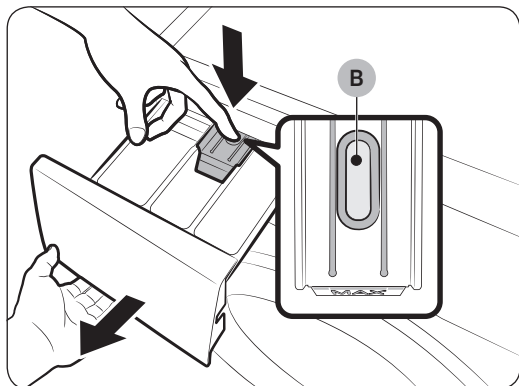
1. Кір жуғыш машинаны сөндіру үшін қуат сымын ағытыңыз.
2. Барабанның ішінде қалған суды төгіңіз. **“Төтенше жағдайда су төгу”** бөлімін қараңыз.
3. Тиын немесе кілтпен **сүзгінің қақпағын** ашыңыз.
4. Сорғы сүзгісінің тетігін солға бұрап, қалған суды төгіңіз.
5. Сорғы сүзгісін жұмсақ шөткемен тазалаңыз. Сүзгінің ішіндегі су төгетін сорғы қозғалтқышының бітеліп қалмағанына көз жеткізіңіз.
6. Сорғы сүзгісін қайта салып, сүзгінің тетігін оңға бұраңыз.

ЕСКЕРТПЕ

- Кейбір сорғы сүзгілерінде балалар төтенше жағдайға тап болуға жол бермеуге арналған қауіпсіздік құралы бар. Сорғы сүзгісінің қауіпсіздік құралын ашу үшін басып, сағат тілінің бағытына қарсы бұраңыз. Қауіпсіздік құралының серпімді механизмі сүзгіні ашуға көмектеседі.
- Сорғы сүзгісінің қауіпсіздік құралын жабу үшін сағат тілінің бағытымен бұраңыз. Серіппе тарсылдаған дыбыс шығаруы мүмкін, бұл қалыпты жағдай.

Күтім көрсету

Жуғыш зат үлестіргіш



1. Үлестіргіштің ішіндегі **босату тетігін (B)** басып тұрып, үлестіргішті сырғытып ашыңыз.
2. Босату тетігі мен сұйық жуғыш зат сауытын тартпадан алыңыз.
3. Жұмсақ шөткені пайдаланып, үлестіргіштің элементтерін ағып тұрған сумен тазалаңыз.
4. Үлестіргіштің ұясын жұмсақ шөткемен тазалаңыз.
5. Босату тетігі мен сұйық жуғыш зат сауытын тартпаға қайта салыңыз.
6. Үлестіргішті жабу үшін сырғытып итеріңіз.

ЕСКЕРТПЕ

Қалған жуғыш затты тазалау үшін барабан бос тұрған кезде **ПОЛОСКАНИЕ+ОТЖИМ (ШАЮ+АЙНАЛДЫРУ)** циклын орындаңыз.

Мұздап қалғаннан кейін қалпына келтіру

Кір жуғыш машина 0 °С градустан төмендегенде мұздап қалуы мүмкін.

1. Кір жуғыш машинаны сөндіру үшін қуат сымын ағытыңыз.
2. Су түтігін жібіту үшін, шүмектің үстінен жылы су құйыңыз.
3. Су түтігін ағытып, жылы суға салып жібітіп қойыңыз.
4. Барабанға жылы су құйып, шамамен 10 минут қоя тұрыңыз.
5. Су түтігін судың шүмегіне қайта жалғаңыз.

ЕСКЕРТПЕ

Кір жуғыш машина сонда да дұрыс жұмыс істемесе, жоғарыдағы қадамдарды машина қалыпты жұмыс істегенше қайталаңыз.

Ұзақ уақыт пайдаланбаған кезде күтіп ұстау


Кір жуғыш машинаны ұзақ уақыт пайдаланбай қалдырмауға тырысыңыз. Бұндай жағдайда, кір жуғыш машинаның суын төгіп, қуат сымын ағытыңыз.

1. **ПОЛОСКАНИЕ+ОТЖИМ (ШАЮ+АЙНАЛДЫРУ)** түймесін басыңыз.
2. Барабанды босатыңыз да, **СТАРТ/ПАУЗА (БАСТАУ/ҮЗІЛІС)** түймесін басыңыз.
3. Цикл аяқталған кезде су шүмегін жауып, су түтігін ағытыңыз.
4. Кір жуғыш машинаны сөндіру үшін қуат сымын ағытыңыз.
5. Барабанның ішін желдету үшін есікті ашыңыз.

Ақаулықты түзету

Тексерілетін мәселелер


Егер кір жуғыш машинаға қатысты мәселе пайда болса, әуелі келесі кестені қарап, ұсыныстарды қолданып көріңіз.

Ақаулық	Әрекет
<p>Жұмыс істей бастамайды.</p>	<ul style="list-style-type: none"> • Кір жуғыш машинаның қосылып тұрғанына көз жеткізіңіз. • Есіктің дұрыс жабылып тұрғанына көз жеткізіңіз. • Су шүмектерінің ашық екенін тексеріңіз. • Кір жуғыш машинаны іске қосу үшін СТАРТ/ПАУЗА (БАСТАУ/ҮЗІЛІС) түймесін басып тұрыңыз. • Бала қауіпсіздігінің құралы  сөндірулі екеніне көз жеткізіңіз. • Кір жуғыш машинаға су құйылар алдында бірнеше рет сырт-сырт еткен дыбыс естіледі де, есіктің бекітілгені тексеріледі, содан кейін жылдам төгеді. • Сақтандырғышты тексеріңіз немесе айырып-қосқышты қайта қалпына қойыңыз.
<p>Су жетіспей тұр немесе ешбір су құйылмаған.</p>	<ul style="list-style-type: none"> • Су шүмегін толық ашыңыз. • Есіктің дұрыс жабылып тұрғанына көз жеткізіңіз. • Су құятын түтіктің мұздап қалмағанын тексеріңіз. • Су құятын түтіктің жаншылып немесе бітеліп қалмағанын тексеріңіз. • Судың қысымының жеткілікті екеніне көз жеткізіңіз.
<p>Цикл аяқталғаннан кейін жуғыш зат үлестіргіште шамалы жуғыш зат қалды.</p>	<ul style="list-style-type: none"> • Кір жуғыш машинадағы су қысымының жеткілікті екеніне көз жеткізіңіз. • Жуғыш заттың жуғыш зат үлестіргіштің ортасына салынғанына көз жеткізіңіз. • Шаю қақпағының дұрыс салынғанына көз жеткізіңіз. • Егер түйіршіктелген жуғыш затты пайдалансаңыз, жуғыш зат таңдағыштың үстіңгі жақта тұрғанына көз жеткізіңіз. • Шаю қақпағын алып, жуғыш зат үлестіргішті тазалаңыз.
<p>Қатты дірілдейді немесе шуыл шығарады.</p>	<ul style="list-style-type: none"> • Кір жуғыш машинаның тайғанақ емес тегіс, қатты еденге орнатылғанына көз жеткізіңіз. Егер еден тегіс болмаса, кір жуғыш машинаның биіктігін реттеу үшін реттегіш тіректерді пайдаланыңыз. • Тасымал болттарының алынғанын тексеріңіз. • Кір жуғыш машинаның басқа затқа тиіп тұрмағанына көз жеткізіңіз. • Кірдің теңгерімі дұрыс екеніне көз жеткізіңіз. • Қалыпты жұмыс барысында қозғалтқыштан шуыл шығуы мүмкін. • Жұмыс комбинизондарын немесе темірмен безендірілген киімдерді жуған кезде шуыл шығаруы мүмкін. Бұл қалыпты жағдай. • Тиын тәрізді темір заттардан шуыл шығады. Жуып болғаннан кейін осы заттарды барабаннан және сүзгінің корпусынан алыңыз.

Ақаулық	Әрекет
Суды төкпейді және/немесе айналдырмайды.	<ul style="list-style-type: none"> • Су төгетін түтіктің су төгетін құбырға дейін тура қосылып тұрғанына көз жеткізіңіз. Су төгу кедергісі пайда болса, қызмет көрсету орталығына хабарласыңыз. • Қоқыс сүзгісінің бітеліп қалмағанына көз жеткізіңіз. • Есікті жауып, СТАРТ/ПАУЗА (БАСТАУ/ҮЗІЛІС) түймесін басып тұрыңыз. Өз қауіпсіздігіңізді қамтамасыз ету үшін кір жуғыш машина есік жабылмайынша кептірмейді немесе айналдырмайды. • Су төгетін түтіктің мұздап немесе бітеліп қалмағанын тексеріңіз. • Су төгетін түтіктің кептеліп қалмаған құбырға жалғанғанына көз жеткізіңіз. • Егер кір жуғыш машинаға қосылып тұрған тоқ жеткіліксіз болса, кір жуғыш машина уақытша су төкпейді немесе айналдырмайды. Кір жуғыш машинаға тоқ жеткілікті беріле бастаған кезде ол қалыпты жұмыс істейді.
Есік ашылмайды.	<ul style="list-style-type: none"> • Кір жуғыш машинаны тоқтату үшін СТАРТ/ПАУЗА (БАСТАУ/ҮЗІЛІС) түймесін басыңыз. • Есік бекітпесінің механизмі ашылғанша шамалы уақыт қажет болуы мүмкін. • Есік машина тоқтағаннан кейін немесе тоқ сөндірілгеннен кейін 3 минут өткенше ашылмайды. • Барабан ішіндегі судың әбден төгілгеніне көз жеткізіңіз. • Барабан ішінде су бар болса есік ашылмауы мүмкін. Барабанның ішіндегі суды төгіп, есікті қолмен ашыңыз. • Есік бекітпесінің индикаторының сөніп тұрғанына көз жеткізіңіз. Кір жуғыш машинаның суы төгілгеннен кейін есік бекітпесінің шамы сөнеді.
Көпіршік өте көп.	<ul style="list-style-type: none"> • Ұсынылған жуғыш заттарды қажетті мөлшерде пайдаланғаныңызды тексеріңіз. • Қатты көпіршуге жол бермеу үшін тиімділігі өте жоғары (HE) жуғыш затты пайдаланыңыз. • Тұщы суда, аз кір салынғанда немесе шамалы кірлеген кірді жуу үшін жуғыш заттың мөлшерін азайтыңыз. • HE-емес жуғыш затты пайдалануды ұсынбаймыз.
Қосымша жуғыш зат сала алмаймын.	<ul style="list-style-type: none"> • Жуғыш зат пен мата жұмсартқыштың қалған мөлшері көрсетілген шектен жоғары емес екеніне көз жеткізіңіз.

Ақаулықты түзету

Ақаулық	Әрекет
Тоқтайды.	<ul style="list-style-type: none"> • Қуат сымын тоғы бар электр розеткасына қосыңыз. • Сақтандырғышты тексеріңіз немесе айырып-қосқышты қайта қалпына қойыңыз. • Кір жуғыш машинаны іске қосу үшін есікті жауып, СТАРТ/ПАУЗА (БАСТАУ/ҮЗІЛІС) түймесін басыңыз. Өз қауіпсіздігіңізді қамтамасыз ету үшін кір жуғыш машина есік жабылмайынша кептірмейді немесе айналдырмайды. • Кір жуғыш машинаға су құйылар алдында бірнеше рет сырт-сырт еткен дыбыс естіледі де, есіктің бекітілгені тексеріледі, содан кейін жылдам төгеді. • Циклдың кідіретін немесе жібітетін кезеңі болуы мүмкін. Сәл күтіңіз, кір жуғыш машина жұмыс істей бастауы мүмкін. • Су құятын түтіктің тор сүзгісінің су шүмегіне қосылған жерлерінің бітеліп қалмағанына көз жеткізіңіз. Тор сүзгіні уақытылы тазалаңыз. • Егер кір жуғыш машинаға қосылып тұрған тоқ жеткіліксіз болса, кір жуғыш машина уақытша су төкпейді немесе айналдырмайды. Кір жуғыш машинаға тоқ жеткілікті беріле бастаған кезде ол қалыпты жұмыс істейді.
Құйылатын судың температурасы төріс.	<ul style="list-style-type: none"> • Екі шүмекті де толық ашыңыз. • Температураның дұрыс таңдалғанына көз жеткізіңіз. • Түтіктердің дұрыс шүмектерге қосылғанына көз жеткізіңіз. Су құбырларын шайыңыз. • Су қыздырғыштың кемінде шүмектен 120 °F (49 °C) ыстық су құятын етіп бапталғанына көз жеткізіңіз. Сонымен қатар, су қыздырғыштың қуаты мен су толтыру жылдамдығын тексеріңіз. • Түтіктерді ағытып, тор сүзгіні тазалаңыз. Тор сүзгісі кептеліп қалған болуы мүмкін. • Кір жуғыш машинаға су құйыла бастағанда, температураны автоматты түрде басқару функциясы құйылып жатқан судың температурасын тексеретін болғандықтан, судың температурасы өзгеруі мүмкін. Бұл қалыпты жағдай. • Кір жуғыш машинаға су құйылып жатқанда, суық немесе жылы температура таңдалып тұрса, үлестіргіштен тек ыстық және/немесе тек суық судың ағып жатқанын байқауыңыз мүмкін. Бұл температураны автоматты түрде басқаратын режимнің қалыпты функциясы, себебі кір жуғыш машина судың температурасын анықтайды.

Ақаулық	Әрекет
Цикл соңында кір дымқыл болып тұр.	<ul style="list-style-type: none"> • Жоғары немесе өте жылдам айналдыру жылдамдығын пайдаланыңыз. • Қатты көпіршімес үшін өте тиімді (HE) жуғыш затты пайдаланыңыз. • Тым аз кір салынған. Өте аз кір салған кезде (бір немесе екі зат) теңгерімсіздік байқалып, толық айналмауы мүмкін. • Су төгетін түктің жаншылып немесе бітеліп қалмағанын тексеріңіз.
Су жылыстап ағады.	<ul style="list-style-type: none"> • Есіктің дұрыс жабылып тұрғанына көз жеткізіңіз. • Барлық түтіктердің берік жалғанғанына көз жеткізіңіз. • Су төгетін түтік ұшының ақаба су жүйесіне дұрыс кіргізіліп, бекітілгенін тексеріңіз. • Өте көп кір салмаңыз. • Қатты көпіршуге жол бермеу үшін тиімділігі өте жоғары (HE) жуғыш затты пайдаланыңыз.
Иіс шығады.	<ul style="list-style-type: none"> • Артық көпіршіктер ұяшықтарға жиналып қалып, зең иісі пайда болуы мүмкін. • Уақытылы зарарсыздандыру үшін шаю циклдарын қосыңыз. • Есіктің тығыздағышын (диафрагмасы) тазалаңыз. • Цикл аяқталғаннан кейін кір жуғыш машинаның ішін кептіріңіз.
Ешбір көпіршік көрінбейді (Көпіршік қосылатын үлгілерде ғана).	<ul style="list-style-type: none"> • Көп кір салған кезде көпіршіктер көрінбей қалуы мүмкін. • Қатты ластанған кірді жуған кезде көпіршік пайда болмауы мүмкін.
Add Door есігін кез келген уақытта ашсам бола ма?	<ul style="list-style-type: none"> • Add Door есігін  индикаторы жанса ғана ашуға болады. Дегенмен, келесі жағдайларда ашылмайды: <ul style="list-style-type: none"> - Қайнату немесе кептіру циклы жұмыс істеп тұрғанда және ішкі температура жоғары болса. - Қосымша кір салуды қажет етпейтін барабан жуу немесе барабан кептіру циклдары жұмыс істеп тұрса.

Егер мәселе сонда да шешілмесе, жергілікті Samsung қызмет көрсету орталығына хабарласыңыз.

Ақаулықты түзету

Ақпарат кодтары

Егер кір жуғыш машина жұмыс істемей қалса, экранда ақпарат коды пайда болуы мүмкін. Төмендегі кестеге қарап, ұсыныстарды орындап көріңіз.

Код	Әрекет
4C	<p>Су құйылмай тұр.</p> <ul style="list-style-type: none">• Су шүмектерінің ашық екенін тексеріңіз.• Су түтіктерінің бітеліп қалмағанына көз жеткізіңіз.• Су шүмектерінің мұздап қалмағанын тексеріңіз.• Кір жуғыш машинаның жеткілікті су қысымымен жұмыс істеп тұрғанына көз жеткізіңіз.• Суық судың шүмегі мен ыстық су шүмегінің дұрыс қосылып тұрғанына көз жеткізіңіз.• Тор сүзгіні тазалаңыз, бітеліп қалған болуы мүмкін.
4C2	<ul style="list-style-type: none">• Суық су құятын түтіктің суық судың шүмегіне мықтап қосылғанына көз жеткізіңіз. Егер ыстық судың шүмегіне қосылса, кей циклдарда кір қыжымдалып қалуы мүмкін.
5C	<p>Су төгілмей тұр.</p> <ul style="list-style-type: none">• Су төгетін түтіктің мұздап немесе бітеліп қалмағанын тексеріңіз.• Су төгетін түтіктің қосылым түріне қарай дұрыс төселіп тұрғанына көз жеткізіңіз.• Қоқыс сүзгісін тазалаңыз, бітеліп қалған болуы мүмкін.• Су төгетін түтіктің су төгетін құбырға дейін тура қосылып тұрғанына көз жеткізіңіз.• Ақпарат коды сонда да көрсетіліп тұрса, тұтынушыға қызмет көрсету орталығына хабарласыңыз.
dC	<p>Кір жуғыш машинаны есігі ашық тұрғанда іске пайдалану.</p> <ul style="list-style-type: none">• Есіктің дұрыс жабылып тұрғанына көз жеткізіңіз.• Кірлердің есікке қыстырылып қалмағанын тексеріңіз.
oC	<p>Су шегінен асып төгілді.</p> <ul style="list-style-type: none">• Айналып болғаннан кейін қайта бастаңыз.• Дисплейде ақпарат коды сонда да көрсетіліп тұрса, жергілікті Samsung қызмет көрсету орталығына хабарласыңыз.
LC, LC1	<p>Су төгетін түтікті тексеріңіз.</p> <ul style="list-style-type: none">• Су төгетін түтік ұшының еденде жатқанына көз жеткізіңіз.• Су төгетін түтіктің бітеліп қалмағанына көз жеткізіңіз.• Ақпарат коды сонда да көрсетіліп тұрса, тұтынушыға қызмет көрсету орталығына хабарласыңыз.

Код	Әрекет
Ub	<p>Айналдыру циклы қосылмайды.</p> <ul style="list-style-type: none"> • Кірдің біркелкі таратылып салынғанына көз жеткізіңіз. • Кір жуғыш машинаның тегіс, орнықты жерге қойылғанына көз жеткізіңіз. • Кірді қайта таратып салыңыз. Бір ғана кірді, мысалы монша халатын немесе джинс шалбарды жуу қажет болса, соңғы айналдыру нәтижесі қанағаттанғысыз болуы мүмкін және дисплейде “Ub” тексеру хабары пайда болады.
3C	<p>Қозғалтқыштың жұмысын тексеріңіз.</p> <ul style="list-style-type: none"> • Циклды қайта бастап көріңіз. • Ақпарат коды сонда да көрсетіліп тұрса, тұтынушыға қызмет көрсету орталығына хабарласыңыз.
UC	<p>Электрониканы басқару жүйесін тексеру керек.</p> <ul style="list-style-type: none"> • Ток дұрыс келіп тұрғанын тексеріңіз. • Ақпарат коды сонда да көрсетіліп тұрса, тұтынушыға қызмет көрсету орталығына хабарласыңыз.
	<p>Кернеудің төмен екені анықталды.</p> <ul style="list-style-type: none"> • Қуат сымның қосылып тұрғанын тексеріңіз. • Ақпарат коды сонда да көрсетіліп тұрса, тұтынушыға қызмет көрсету орталығына хабарласыңыз.
HC	<p>Жоғары температура қыздыруын тексеру.</p> <ul style="list-style-type: none"> • Ақпарат коды сонда да көрсетіліп тұрса, тұтынушыға қызмет көрсету орталығына хабарласыңыз.
1C	<p>Су деңгейінің сенсорлары дұрыс жұмыс істемей тұр.</p> <ul style="list-style-type: none"> • Машинаны сөндіріңіз де, циклды қайта бастаңыз. • Ақпарат коды сонда да көрсетіліп тұрса, тұтынушыға қызмет көрсету орталығына хабарласыңыз.
AC	<p>Негізгі және қосымша PVA құралдарының арасындағы байланысты тексеріңіз.</p> <ul style="list-style-type: none"> • Машинаны сөндіріңіз де, циклды қайта бастаңыз. • Ақпарат коды сонда да көрсетіліп тұрса, тұтынушыға қызмет көрсету орталығына хабарласыңыз.

Ақаулықты түзету

















Код	Әрекет
DDC, ddC	<p>Бұл хабар Add Door есігін СТАРТ/ПАУЗА (БАСТАУ/ҮЗІЛІС) түймесін баспай ашқанда пайда болады. Бұл жағдайда келесі әрекеттің бірін орындаңыз:</p> <ul style="list-style-type: none">• Add Door есігін дұрыс жабу үшін басыңыз. Содан кейін СТАРТ/ПАУЗА (БАСТАУ/ҮЗІЛІС) түймесін басып, қайталап көріңіз.• Кір қосып салу үшін Add Door есігін ашып, кірді салыңыз. Add Door есігін дұрыс жабыңыз. Содан кейін, жұмысты жалғастыру үшін СТАРТ/ПАУЗА (БАСТАУ/ҮЗІЛІС) түймесін басып тұрыңыз.
8C	<p>MEMS сенсоры дұрыс жұмыс істемей тұр.</p> <ul style="list-style-type: none">• Машинаны сөндіріңіз де, циклды қайта бастаңыз.• Ақпарат коды сонда да көрініп тұрса, жергілікті Samsung қызмет көрсету орталығына хабарласыңыз.
AC6	<p>Негізгі және инвертер PBA құралдарының арасындағы байланысты тексеріңіз.</p> <ul style="list-style-type: none">• Күйіне қарай, машина қалыпты жұмыс қалпына қайта оралуы мүмкін.• Машинаны сөндіріңіз де, циклды қайта бастаңыз.• Ақпарат коды сонда да көрініп тұрса, жергілікті Samsung қызмет көрсету орталығына хабарласыңыз.
DC1	<p>Негізгі есікті бұғаттау/бұғаттамау дұрыс жұмыс істемей тұр.</p> <ul style="list-style-type: none">• Машинаны сөндіріңіз де, циклды қайта бастаңыз.• Ақпарат коды сонда да көрініп тұрса, жергілікті Samsung қызмет көрсету орталығына хабарласыңыз.
DC3	<p>Add Door есігін бұғаттау/бұғаттамау дұрыс жұмыс істемей тұр.</p> <ul style="list-style-type: none">• Машинаны сөндіріңіз де, циклды қайта бастаңыз.• Ақпарат коды сонда да көрініп тұрса, жергілікті Samsung қызмет көрсету орталығына хабарласыңыз.

Экранда ақпарат коды сонда да көрсетіліп тұрса, жергілікті Samsung қызмет көрсету орталығына хабарласыңыз.

Техникалық сипаттама

Киім заттаңбасындағы белгілер

Келесі таңбалар матаға күтім көрсетуге қатысты жалпылама нұсқау ретінде берілген. Күтім көрсету белгілерінде мына ретпен төрт таңба көрсетіледі: жуу, ағарту, кептіру және үтіктеу (егер қажет болса, құрғақтай тазалау). Бұл таңбалар отандық және шетелдік киім өндірушілердің затбелгілерінде бірдей қолданылады. Киім тез тозбай, жуған кезде мәселе туындамас үшін, затбелгісіндегі нұсқауларды орындаңыз.

	Төзімді материал		Үтіктемеңіз
	Нәзік мата		Кез келген еріткішті қолданып құрғақтай тазалауға болады
	Кірді 95 °C градуста жууға болады		Құрғақ тазалау
	Кірді 60 °C градуста жууға болады		Перхлорид, жеңіл жанармай, таза спиртті немесе тек R113 қолданып құрғақтай тазалаңыз
	Кірді 40 °C градуста жууға болады		Ұшақ жанармайы, таза спиртті немесе тек R113 қолданып құрғақтай тазалаңыз
	Кірді 30 °C градуста жууға болады		Химиялық тазалауға тыйым салынған
	Тек қолмен ғана жуылады		Жатқызып қойып кептіру керек
	Тек құрғақтай тазалау керек		Іліп кептіру керек
	Суық суға салып ағартуға болады		Киім ілгішке іліп кептіру керек
	Ағартпаңыз		Кептіргіш машинамен, қалыпты қызумен кептіріледі
	Макс. 200 °C градуспен үтіктеуге болады		Кептіргіш машинамен, төмендетілген қызумен кептіріледі
	Макс. 150 °C градуспен үтіктеуге болады		Кептіргіш барабанда төмен температурада кептіруге болады
	Макс. 100 °C градуспен үтіктеуге болады		

Техникалық сипаттама

Қоршаған ортаны қорғау

- Бұл құрылғы қайта өңдеуден өткізуге болатын материалдардан жасалған. Егер бұл құрылғыны тастағыңыз келсе, жергілікті қоқыс тастау ережелерін орындаңыз. Құрылғыны электр желісіне қосуға жол бермес үшін қорек сымын кесіп алыңыз. Жануарлар мен кішкене балалар қамалып қалмас үшін, есігін ағытып алыңыз.
- Жуғыш затты өндіруші нұсқаулығында көрсетілген жуғыш зат мөлшерінен артық мөлшерде пайдаланбаңыз.
- Дақ кетіретін және ағартқыш заттарды, тек өте қажетті жағдайларда ғана, жуу циклі басталмай тұрып қолданыңыз.
- Су мен электр қуатын, кірді толтыра салып жуу арқылы үнемдеңіз (нақты мөлшері қолданылатын циклға байланысты).

Техникалық ақпарат парағы

“ * “ Жұлдызша(лар) түрлі үлгіні көрсетеді, ол (0-9) немесе (A-Z) түрінде өзгеруі мүмкін.

Түрі		Кір алдынан салынатын кір жуғыш машина	
Үлгі атауы		WW70K6*****	
Өлшемдері		Е 600 x Т 450 x Б 850 мм	
Судың қысымы		50-800 кПа	
Таза салмағы		55,0 кг	
Жуу және айналдыру мүмкіндігі		7,0 кг	
Қуат тұтынуы	Жуу және қыздыру	220 В	2000 Вт
		240 В	2400 Вт
Айналдыру айналымы		1200	

ЕСКЕРТПЕ

Дизайны және техникалық параметрлері сапаны жақсарту мақсатында алдын ала ескертусіз өзгертіледі.

Көрсетілген мақсатта, қалыпты жағдайда қолдану керек

Ұсынылатын қолдану мерзімі: 7 жыл

Өндіруші құрылғының дизайны мен техникалық параметрлерін алдын ала ескертусіз өзгерту құқығына ие

Жадынама

Жадынама



Өндірілген өлі: Ресейде жасалған

Өндіруші: Samsung Electronics Co., Ltd /Самсунг Электроникс Ко., Лтд

Өндірушінің мекенжайы: Корея Республикасы, (Мэтан-донг) 129, Самсунг-ро, Енгтонг-гу, Сувон қ., Кёнги-до, 443-742

Зауыт орналасқан жер: Ресей, Калуга облысы, Боровский ауданы, Коряково ауылы, Первый Северный жолы, №1 Иелік

ҚР аумағында тұтынушылардан шағымдар мен ұсыныстарды қабылдайтын ұйым: "SAMSUNG ELECTRONICS CENTRAL EURASIA" (САМСУНГ ЭЛЕКТРОНИКС ЦЕНТРАЛЬНАЯ ЕВРАЗИЯ) ЖШС Қазақстан Республикасы, Алматы қаласы, Әл Фараби даңғылы, 36 үй, 3, 4 қабат



Символ Кедендік одақтың 005/2011 техникалық регламентіне сәйкес қолданылады және осы өнімнің қаптамасын екінші рет пайдалануға арналмағанын және жоюға жататынын көрсетеді. Осы өнімнің қаптамасын азық-түлік өнімдерін сақтау үшін пайдалануға тыйым салынады.



Символ қаптаманы жою мүмкіндігін көрсетеді. Символ сандық код және/немесе әріп белгілері түріндегі қаптама материалының белгісімен толықтырылуы мүмкін.

СҰРАҒЫҢЫЗ НЕМЕСЕ ҰСЫНЫСЫҢЫЗ БАР МА?

ЕЛ	ҚОҢЫРАУ ШАЛЫҢЫЗ	НЕМЕСЕ МЫНА МЕКЕНЖАЙҒА ХАБАРЛАСЫҢЫЗ:
RUSSIA	8-800-555-55-55 (VIP care 8-800-555-55-88)	www.samsung.com/ru/support
BELARUS	810-800-500-55-500	www.samsung.com/support
GEORGIA	0-800-555-555	www.samsung.com/support
ARMENIA	0-800-05-555	www.samsung.com/support
AZERBAIJAN	0-88-555-55-55	www.samsung.com/support
KAZAKHSTAN	8-10-800-500-55-500 (GSM: 7799, VIP care 7700)	www.samsung.com/kz_ru/support
UZBEKISTAN	00-800-500-55-500 (GSM: 7799)	www.samsung.com/support
KYRGYZSTAN	00-800-500-55-500 (GSM: 9977)	www.samsung.com/support
TAJIKISTAN	8-10-800-500-55-500	www.samsung.com/support
MONGOLIA	+7-495-363-17-00	www.samsung.com/support
UKRAINE	0-800-502-000	www.samsung.com/ua/support (Ukrainian) www.samsung.com/ua_ru/support (Russian)
MOLDOVA	0-800-614-40	www.samsung.com/support

