



## ЗАО «ЗАВОД ИГРОВОГО СПОРТИВНОГО ОБОРУДОВАНИЯ»

428037, Россия, Чувашская Республика, г. Чебоксары,  
Монтажный проезд, 6Б

тел./факс (8352) 22-21-23

E-mail: [romana@romana.ru](mailto:romana@romana.ru), [www.romana.ru](http://www.romana.ru).

# Брусья со спинкой ДСК-ВО 92.71.490.04-01

## Паспорт

Настоящий паспорт служит для ознакомления с правилами сборки, безопасной эксплуатации, транспортировки и хранения изделия.

Производитель имеет право на внесение изменений в дизайн, комплектацию, а также в технические характеристики изделия в ходе совершенствования своей продукции без дополнительного уведомления об этих изменениях.

Изделие соответствует требованиям ТР ТС 008/2011 «О безопасности игрушек». Сертификат №ЕАЭС RU C-RU.АЯ46.В.12523/20, срок действия с 11.03.2020 по 10.03.2023.

### 1. НАЗНАЧЕНИЕ ИЗДЕЛИЯ.

Брусья предназначены для выполнения спортивных и игровых упражнений детьми старше 3-х лет.

### 2. ОСНОВНЫЕ ТЕХНИЧЕСКИЕ ДАННЫЕ.

Основные технические характеристики приведены в таблице 1.

Таблица 1

Минимальный допустимый возраст ребенка	3 года
Суммарная допустимая нагрузка на брусья, кг	100
Габариты в собранном виде: длина, мм ширина, мм высота, мм	720 550 290 (430)
Вес нетто, не более, кг	
Срок службы, лет (не менее)	5

### 3. КОМПЛЕКТНОСТЬ.

Комплектация брусьев приведена в таблице 2.

Таблица 2

№ поз.	Сборочные единицы и детали		Кол-во, шт.
	Обозначение	Наименование	
1	ДСК-ВО 92.71.490.03.01	Скоба П	1
2	ДСК-ВО 92.71.490.04.01	Скоба Г	2
4	ДСК 05.083.00	Проставка	2
5	ДСК 06.099.00	Подлокотник	2
6	1.Д-24.00	Спинка навесная	1
<b>Стандартные изделия</b>			
21	Болт М8х50.56.016 ГОСТ 7801-81		4
22	Винт М8х70.56.016 DIN 7985		4
24	Гайка М8.4.016 ГОСТ 11860-85		8
25	Шайба 8.04.016 ГОСТ 11371-78		8
	Ключ S=24х13 мм **		1
<b>Документация</b>			
	Паспорт		1

\*\* Ключ 24х13 не входит в комплектацию при поставке брусьев в составе комплекса.

### 4. СБОРКА И ПОДГОТОВКА К ЭКСПЛУАТАЦИИ

4.1 Распакуйте брусья, разложите комплектующие детали на заранее подготовленном участке. Убедитесь, что комплектность поставки совпадает с паспортными данными.

4.2 Собрать брусья и установить их на стойки комплекса, навесить спинку навесную (рис. 1 и рис. 2).

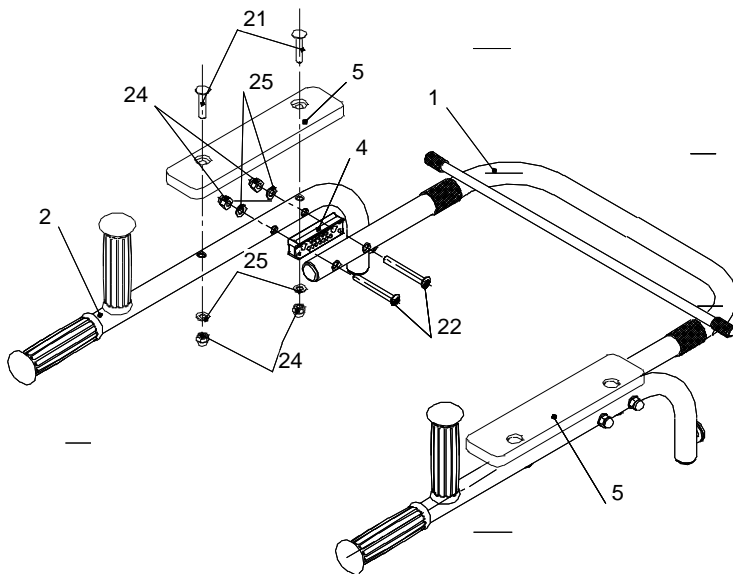


Рис. 1

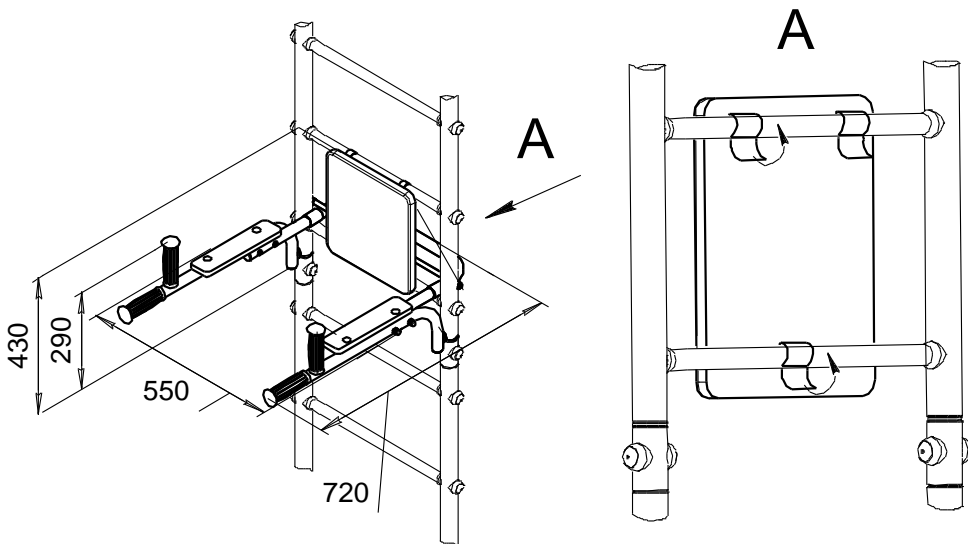


Рис.2

## 5. МЕРЫ БЕЗОПАСНОСТИ.

5.1 Перед каждым занятием проверять надежность крепления – все узлы должны быть надежно закреплены, не иметь повреждений, крепежные элементы должны быть надежно затянуты.

**НЕ ДОПУСКАЮТСЯ** занятия при наличии любого из указанных повреждений до их полного устранения.

## 6. ПЕРЕВОЗКА И ХРАНЕНИЕ.

6.1. Транспортировка производится в упаковке производителя, любым видом транспорта при соблюдении его сохранности.

6.2. Условия хранения соответствуют 2(С) по ГОСТ 15150-69. До установки в рабочее положение хранить в упаковке завода-изготовителя в закрытых сухих помещениях с естественной вентиляцией воздуха.

## 7. УТИЛИЗАЦИЯ

Изделие не содержит опасных для здоровья и жизни веществ. Утилизацию отходов осуществлять в соответствии с СанПиН 2.1.7.1322-03.

## 8. ГАРАНТИЙНЫЕ ОБЯЗАТЕЛЬСТВА.

Гарантийный срок эксплуатации изделия – 12 месяцев со дня реализации.

Гарантия не распространяется на изделия:

- поврежденные при перевозке покупателем;
- для которых нарушены правила хранения, сборки и эксплуатации, изложенные в настоящем паспорте;
- не имеющие в паспорте отметок об упаковывании, приёмке ОТК и продаже изделия.

## 9. СВИДЕТЕЛЬСТВО О ПРИЕМКЕ.

Изделие **ДСК-ВО 92.71.490.04-01** соответствует ТУ 32.30.15-002-71030909-2019 и признано годным к эксплуатации.

Дата изготовления «\_\_» \_\_\_\_\_ 20\_\_ г. Упаковщик \_\_\_\_\_

ОТК \_\_\_\_\_

## 10. ОТМЕТКА О ПРОДАЖЕ

Торговое предприятие \_\_\_\_\_

Продавец \_\_\_\_\_ Дата «\_\_» \_\_\_\_\_ 20\_\_ г.  
(подпись) (фамилия)

**М.П.**