



## 6.53.01 Трапеция

### ПАСПОРТ 6.53.01 ПС

# ВНИМАНИЕ

**Предназначено только для частного использования.**

Безопасность изделия подтверждена сертификатами соответствия:  
Госстандарта России, сертификат № РОСС RU.АД07.Н00407.

#### 1. НАЗНАЧЕНИЕ ИЗДЕЛИЯ

Трапеция предназначена для выполнения спортивно-игровых упражнений детьми в домашних условиях.

Паспорт распространяется на исполнения трапеции: 6.53.01; 6.53.01-21.

#### 2. ОСНОВНЫЕ ТЕХНИЧЕСКИЕ ДАННЫЕ

Основные технические характеристики приведены в таблице 1.

Таблица 1

Нормируемые параметры	
Допустимый возраст ребенка, лет	3...12
Максимальная допустимая нагрузка, кг.	50
Вес нетто, не более, кг.	0,4
Срок службы, лет (не менее).	5

#### 3. КОМПЛЕКТНОСТЬ

Таблица 2

№ поз.	Обозначение Наименование	Кол-во, шт.
1	Трапеция со шнурами в сборе	1
2	ДСК 02-009-01 Фиксатор	2
	<b>Документация</b>	
	Паспорт 6.53.01 ПС	1

#### 4. СБОРКА И ПОДГОТОВКА К ЭКСПЛУАТАЦИИ

Распакуйте упаковку. Убедитесь, что комплектность поставки совпадает с паспортными данными. Собрать и установить согласно рис.1 и рис.2. Высота установки трапеции определяется индивидуально в зависимости от роста пользователя и регулируется фиксатором 2 (рис.2).

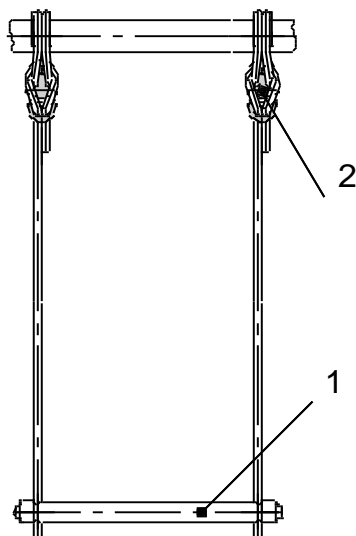


Рис.1 Общий вид трапеции

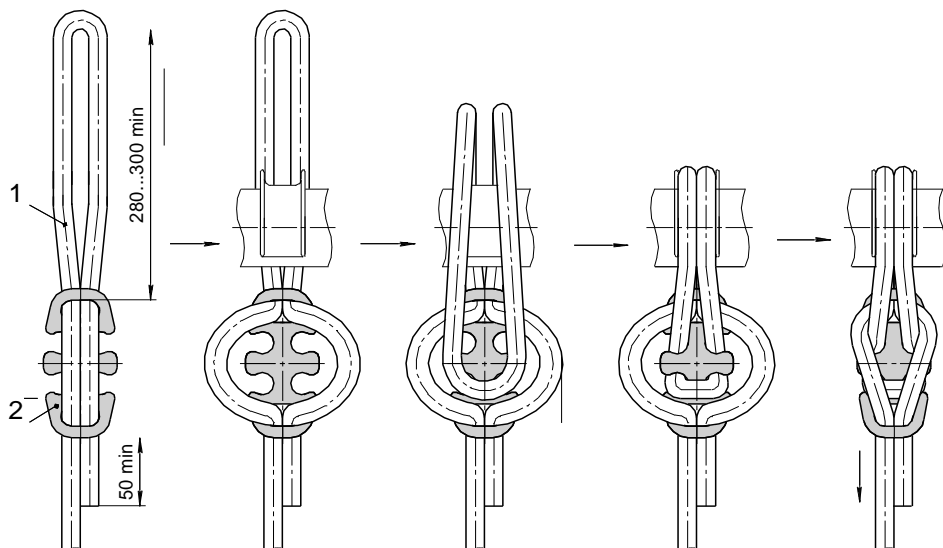


Рис.2. Схема безузловое крепления фиксатора на шнуре

## 5. МЕРЫ БЕЗОПАСНОСТИ

5.1 Перед каждым занятием проверять надежность крепления трапеции. Все узлы должны быть надежно затянуты, веревочные подвески спортивных снарядов не должны иметь повреждений и перетираания волокон.

**НЕ ДОПУСКАЮТСЯ** занятия при наличии любого из указанных повреждений до их полного устранения.

5.2 Для предотвращения ушибов и травм, во время занятий рекомендуется использовать мягкие формы, расположенные на полу под трапецией.

## 6. ПЕРЕВОЗКА И ХРАНЕНИЕ

6.1. Транспортировка производится в упаковке производителя, любым видом транспорта при соблюдении ее сохранности.

6.2. Условия хранения соответствуют 2(С) по ГОСТ 15150-69. До установки в рабочее положение хранить в упаковке завода-изготовителя в закрытых сухих помещениях с естественной вентиляцией воздуха.

## 7. УТИЛИЗАЦИЯ

Изделие не содержит опасных для здоровья и жизни веществ. Утилизацию отходов осуществлять в соответствии с СанПиН 2.1.7.1322-03.

## 8. ГАРАНТИЙНЫЕ ОБЯЗАТЕЛЬСТВА.

Гарантийный срок эксплуатации изделия – 12 месяцев со дня реализации. Гарантия не распространяется на изделия, поврежденные при перевозке покупателем, или при несоблюдении правил хранения, сборки и эксплуатации, изложенных в настоящем паспорте. Изготовитель гарантирует соответствие изделия требованиям стандарта организации СТО 32.30.14-001-71030909-2019 при соблюдении покупателем правил транспортировки, хранения, сборки и эксплуатации.

## 10. СВИДЕТЕЛЬСТВО О ПРИЕМКЕ

Трапеция **6.53.01** \_\_\_\_\_ соответствует СТО 32.30.14-001-71030909-2019 и признана годной к эксплуатации.

Дата изготовления « \_\_\_\_ » \_\_\_\_\_ 20\_\_ г. Упаковщик \_\_\_\_\_

ОТК \_\_\_\_\_

## 11. ОТМЕТКА О ПРОДАЖЕ

Торговое предприятие \_\_\_\_\_

Продавец \_\_\_\_\_ Дата « \_\_\_\_ » \_\_\_\_\_ 20\_\_ г.  
(подпись) (фамилия)

М.П.

## ЗАО «ЗАВОД ИГРОВОГО СПОРТИВНОГО ОБОРУДОВАНИЯ»

428037, Россия, Чувашская Республика, г. Чебоксары,  
Монтажный проезд, 6б. Тел./факс (8352) 22-21-23  
E-mail: [romana@romana.ru](mailto:romana@romana.ru), [www.romana.ru](http://www.romana.ru).