



### Раскройте весь свой игровой потенциал с Fast IPS GB2470HSU Red Eagle

Получите конкурентное преимущество, необходимое для раскрытия всего игрового потенциала, с 24-дюймовым GB2470HSU, обеспечивающим время отклика (MPRT) 0,8мс и частоту обновления 165Гц. Вооружившись FreeSync Premium, Вы можете принимать решения за доли секунды и забыть о побочных эффектах или размытости изображения. Возможность регулировки яркости и темных оттенков с помощью Black Tuner обеспечивает улучшенное качество просмотра в затененных областях, а технология матрицы IPS гарантирует превосходное качество изображения. Благодаря регулируемой по высоте подставке, Вы можете легко настроить положение экрана в соответствии с вашими предпочтениями, чтобы обеспечить комфорт во время марафонских игровых сессий.

Доступен также с фиксированной подставкой: [G-Master G2470HSU-B1](#)



Fast IPS

Технология панелей Fast IPS гарантирует не только высокое качество изображения, яркие сцены сражений, отображаемые с выдающейся точностью цветопередачи, но и выдающееся время отклика движущегося изображения (MPRT) 0,8мс.



FreeSync™ Premium Technology

This monitor guarantees low input latency and low framerate compensation putting an end to any tearing or stuttering issues at virtually any framerate.

## 01 ХАРАКТЕРИСТИКИ ДИСПЛЕЯ

Диагональ	23.8", 60.5см
Панель	Fast IPS, матовый
Разрешение	1920 x 1080 @165Гц (2.1 megapixel Full HD, DisplayPort)
Соотношение сторон	16:9
Яркость	250 cd/m <sup>2</sup> стандарт
Контрастность	1100:1 стандарт
Расширенная контрастность	80M:1
Время отклика (MPRT)	0.8ms
Видимая область	горизонталь/вертикаль: 178°/178°, право/лево: 89°/89°, вверх/вниз: 89°/89°
Поддержка цвета	16.7mIn 8bit
Частота горизонтальной развертки	15 - 225кГц
Видимая область Ш x В	527 x 296.5мм, 20.7 x 11.7"
Размер пикселя	0.275мм
Colour	матовый,

## 02 ИНТЕРФЕЙСЫ / РАЗЪЕМЫ / УПРАВЛЕНИЕ

Вход сигнала	HDMI x1 (max. 1920 x 1080 @144Hz) DisplayPort x1 (max. 1920 x 1080 @165Hz)
USB HUB	x2 (v.2.0 DC5V, 500mA)
HDCP	да
Разъем для наушников	да

## 03 ФУНКЦИИ

Уменьшение голубого свечения	да
Flicker Free LED	да
FreeSync поддержка	HDMI: 1920 x 1080 @48-144Hz, DP: 1920 x 1080 @48-165Hz
Языки экранного меню	EN, DE, FR, ES, IT, PT, RU, JP, CZ, NL, PL
Кнопки управления	Signal select/ Exit, +/- Volume, -/ i-Style Colour, Menu, Power
Настройки пользователя	picture adjust (contrast, brightness, overdrive, ACR, ECO, blue light reducer, Black Tuner, MBR, gamma), input select, audio adjust (volume, mute), store user settings, colour settings (colour temperature, 6-Axis, user preset), image adjust (i-Style colour, X-Res Technology, sharp & soft, HDMI RGB range, direct drive mode, video mode adjust), language, setup menu (OSD H. position, OSD V. position, OSD time out, opening logo, AMD FreeSync Premium, LED), display information, reset
Колонки	2 x 2Вт
Дополнительно	подготовка Kensington-lock™, DDC2B, Mac OSX

## 04 МЕХАНИЧЕСКИЕ ХАРАКТЕРИСТИКИ

Эргономика	высота, наклон, pivot (вращение в обе стороны)
Настройка высоты (HAS)	130мм
Вращение экрана (PIVOT)	90°
Угол наклона экрана	18° вверх; 3° вниз
Крепление VESA	100 x 100мм
Крепления для кабелей	да

## 05 6.АКСЕССУАРЫ

Кабели

Питание, USB, HDMI, DP

Прочее

Краткое руководство по началу работы, Руководство по безопасности

## 06 POWER-MANAGEMENT

Блок питания

внутренний

Питание

AC 100 - 240V, 50/60Гц

Потребляемая мощность

20W стандарт, 0.5W ожидание, 0.3W отключено

## 07 СТАНДАРТЫ

Сертификаты

CE, TÜV-Bauart, EAC, PSE, RoHS support, ErP, WEEE, VCCI, REACH

Класс энергоэффективности

A+

Другое

Согласно регламенту REACH, содержание особо опасных веществ (SVHC) - свинца, превышает 0.1%

## 08 РАЗМЕР / ВЕС

Размер продукта Ш x В x Г

539.5 x 395(525) x 256мм

Размер коробки Ш x В x Г

697 x 413 x 198мм

Вес (без упаковки)

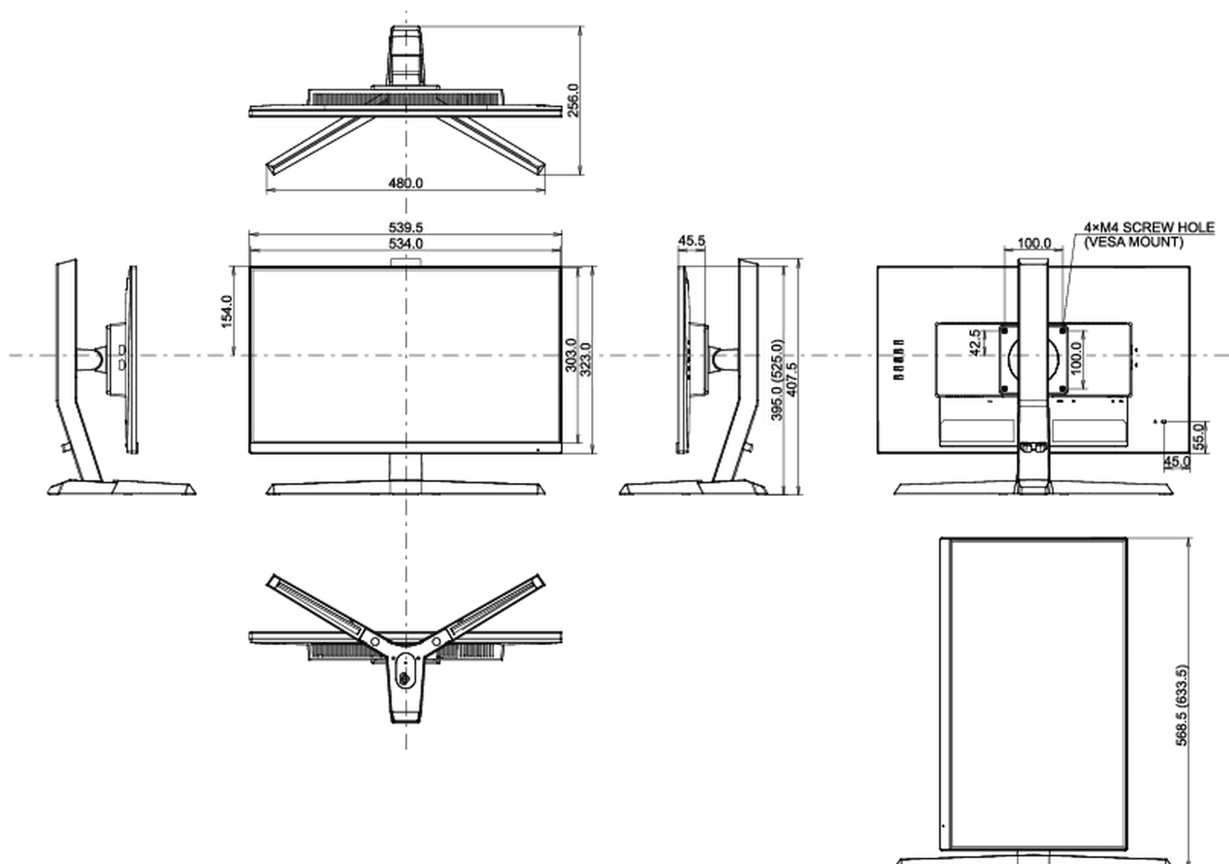
4.4кг

Вес (с упаковкой)

6.4кг

EAN код

4948570117734



Все товарные знаки и торговые марки являются собственностью их владельцев и они защищены. Ошибки и изменения допускаются. Спецификации могут быть изменены без уведомления. Все LCD мониторы соответствуют стандарту ISO-9241-307:2008 по политике битых пикселей.

