

ООО "МФ ЕВА", 440068, Россия, г. Пенза, ул. Терновского, д. 222А, лит. Г

## Инструкция по сборке и эксплуатации мебели

Мебель для кухни

«Кухня 1,8»

06-00.000

Габаритные размеры низ:

Ширина (мм): 1800

Высота (мм): 846

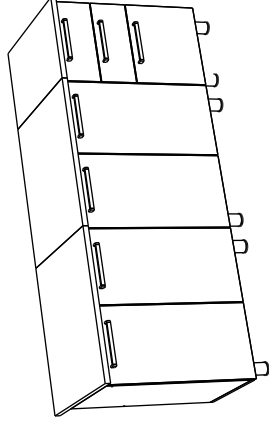
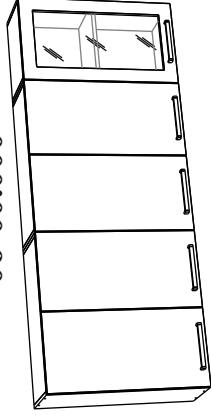
Глубина (мм): 595

Габаритные размеры верх:

Ширина (мм): 1800

Высота (мм): 720

Глубина (мм): 304



### ОБЩИЕ ТЕХНИЧЕСКИЕ УКАЗАНИЯ

Настоятельно рекомендуем перед началом сборки внимательно ознакомиться с данной инструкцией, проверить наличие всех деталей и фурнитуры согласно комплектационным ведомостям, убедиться в их качестве (отсутствие царапин, сколов, вмятин и т.д.) т.к. претензии по количеству комплектующих и качеству изделия после сборки не принимаются

Сборку советуем производить вдвоем на ровной поверхности, в качестве подкладочного материала рекомендуем использовать гофрокартон от упаковок.

Производитель оставляет за собой право вносить изменения не нарушающих внешнего вида и габаритных размеров изделия (замена крепёжной фурнитуры, ножек, ручек и т. д. на аналог).

Правила эксплуатации

Для длительного сохранения эксплуатационных и эстетических качеств мебели необходимо соблюдать следующие правила по уходу за мебелью во время ее эксплуатации:

- эксплуатировать мебель в сухом, проветриваемом помещении с температурой воздуха от +10 С до +40 С и относительной влажностью воздуха не более 70%
- в процессе эксплуатации мебели возможно ослабление крепежной фурнитуры - необходимо ее поправлять
- при эксплуатации изделий имеющие декоративные решения в виде стекла или зеркал необходимо помнить, что эксплуатация стекла и зеркал с трещиной сопряжено с риском получения травм. Следует немедленно заменить стекло/зеркало при появлении трещин.
- не допускать скопления влаги на поверхностях изделия во избежание набухания щитов и отклейки кромок
- беречь поверхности от механических повреждений, не ставить на поверхность горячие предметы
- при чистке использовать влажную ткань с применением специальных средств по уходу за мебелью с последующей протиркой поверхностей насухо
- не допускайте попадания на поверхность веществ, таких как растворители, бензин, обезжиривающие средства и др.

Гарантийные обязательства

- Изготовитель гарантирует соответствие мебели требованиям ГОСТ 16371-2014, ТР ТС 025/2012, при соблюдении условий транспортировки, хранения, сборки (для мебели, поставляемой в разобранном виде), эксплуатации.
- Срок службы изделия - 5 лет (при соблюдении условий эксплуатации мебели).
- Гарантийный срок эксплуатации мебели - 24 месяца.

Мебель для кухни  
«Кухня 1,8»

06-00.000

Срок службы изделия - 5 лет  
Срок гарантии - 24 месяца

Соответствует требованиям

ТР ТС 025/2012

Дата изготовления \_\_\_\_\_

ООО "МФ ЕВА", 440068, Россия, г. Пенза, ул. Терновского, д. 222А, лит. Г

## **Уважаемый покупатель!**

Благодарим за выбор мебели марки «BTS». В целях сохранности наша мебель поставляется в разобранном виде. Напоминаем, что в стоимость изделия услуга сборки не включена. Если Вы предпочли собрать мебель самостоятельно, надеемся, что процесс сборки доставит Вам удовольствие и не займет много времени.

При покупке мебели настоятельно рекомендуем убедиться в наличии всех деталей, сверяясь с комплектующей ведомостью, т.к. после сборки изделия претензия по количеству и качеству сборочных единиц не принимаются.

Во избежание недоразумений, просим внимательно следовать алгоритму сборки изделия.

### Рекомендации по сборке.

Перед началом сборки и дальнейшей эксплуатации внимательно ознакомьтесь с настоящим руководством и следуйте его рекомендациям.

Для Вашего удобства рекомендуем собирать мебель вдвоем, на ровной поверхности, соблюдая последовательность согласно представленной схеме.

### Правила пользования и эксплуатации изделия

Уважаемый покупатель, срок эксплуатации мебели напрямую зависит от Вашего бережного отношения к ней:

Не допускайте попадания воды на изделие во избежание разбухания поверхностей. В случае контакта с водой, насухо протрите поверхность мягкой тканью.

Не ударяйте поверхность острыми, тяжелыми или твердыми предметами.

Не ставьте на поверхность раскаленные предметы.

При чистке, во избежание повреждения поверхностей, не используйте щетки, жесткие ткани, зернистые порошки. Для ухода за мебелью используйте специальные средства, предназначенные для мебели.

Не допускайте попадания на поверхность веществ, таких как растворители, бензин, обезжиривающие средства и т.п.

Периодически, в случае ослабления резьбовых соединений, необходима их подтяжка.

Если у Вас возникает желание самостоятельно модифицировать изделие, помните, что в этом случае наша гарантия на товар распространяться не будет.

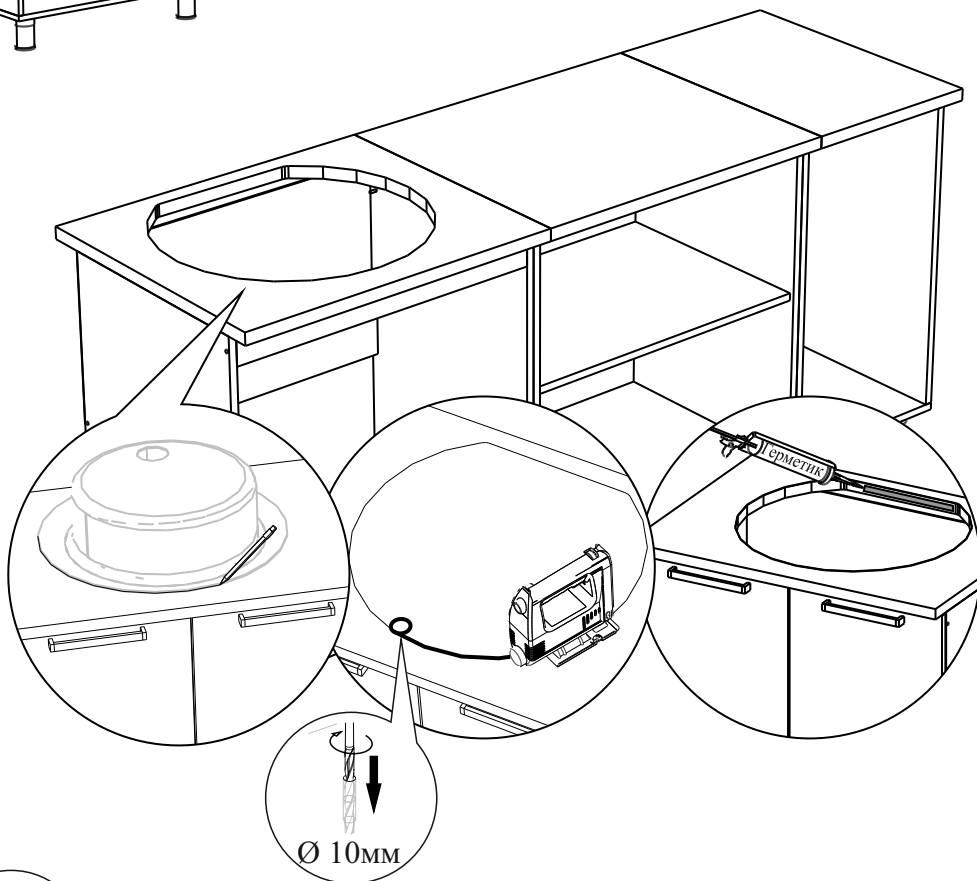
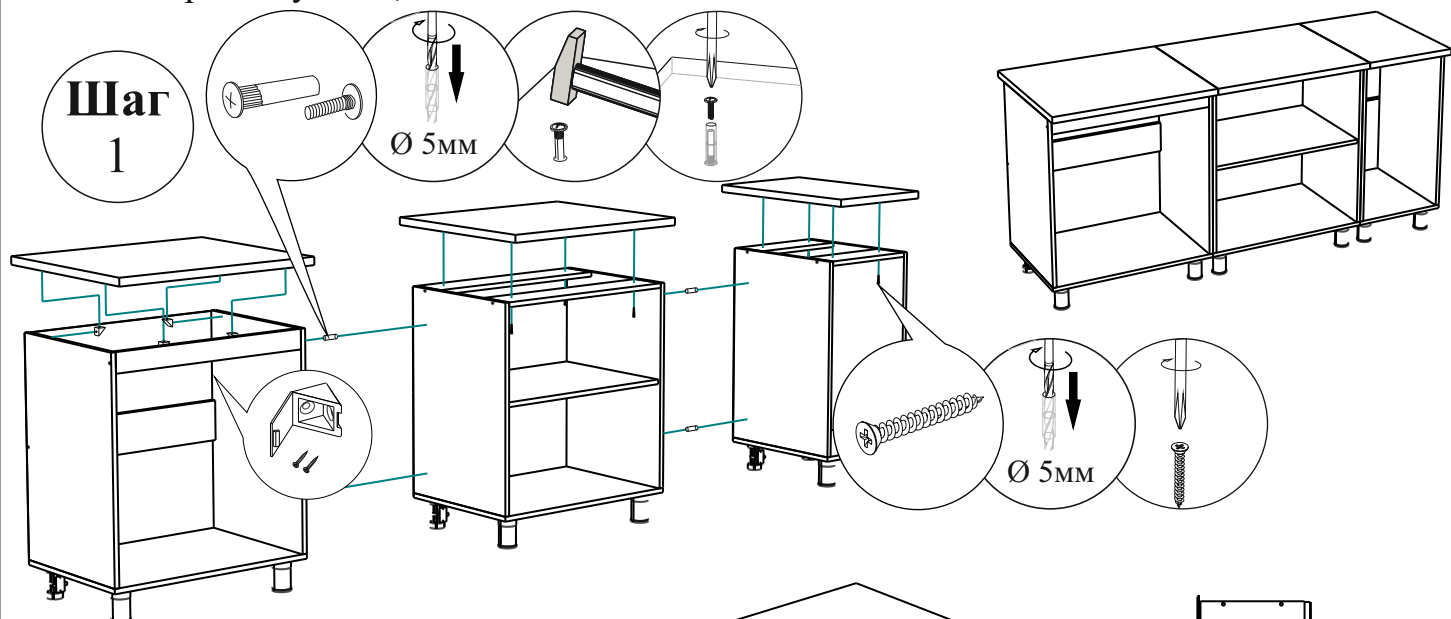
Несоблюдение каких-либо из вышеуказанных условий, приведшее к возникновению недостатков мебели, является основанием для утраты права на гарантийное обслуживание.

## **Комплектация деталей**

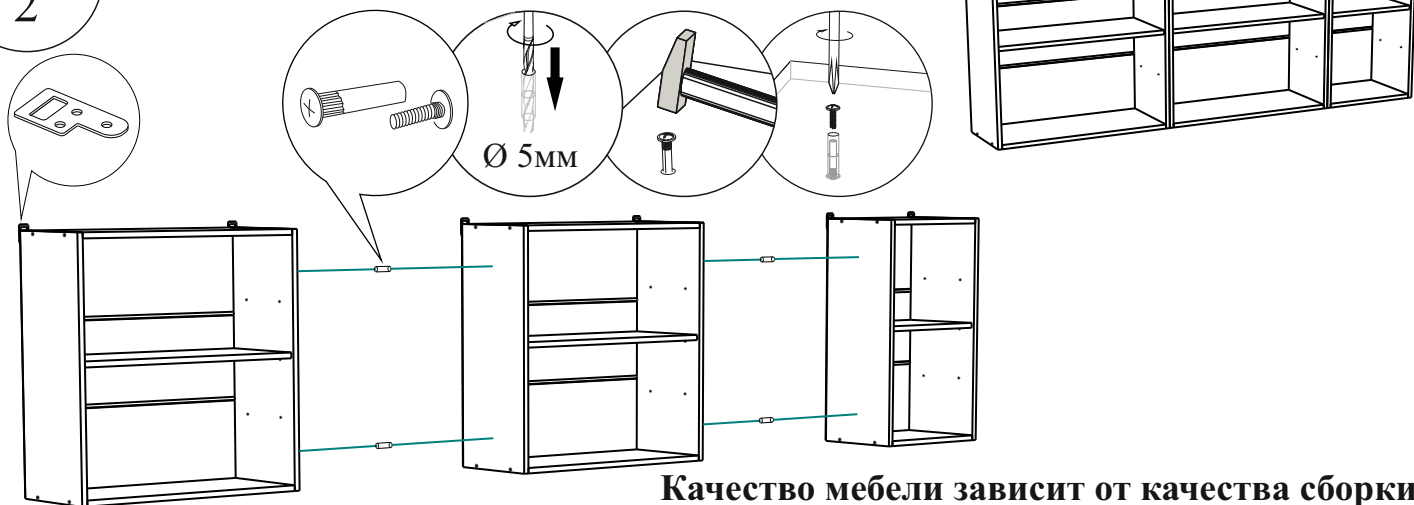
Поз.	Наименование	Длина	Ширина	Кол-во	Упаковка
Б4	Боковина	704	480	1	7М1 (корпус)
Б5	Боковина	704	480	1	7М1 (корпус)
Б6	Боковина	704	480	1	7Р1 (корпус)
Б7	Боковина	704	480	1	7Р1 (корпус)
Б8	Боковина	704	480	1	4Р3 (корпус)
Б9	Боковина	704	480	1	4Р3 (корпус)
Б22	Боковина	720	288	6	4В1 (корпус), 7В1 (корпус)
Бр3	Брус соединительный	668		5	7В1 (корпус), 7Р1 (корпус)
Бр8	Брус соединительный	368		3	4В1 (корпус), 4Р3 (корпус)
Бя1	Боковина ящика	450	192	2	4Р3 (корпус)
Бя2	Боковина ящика	450	98	4	4Р3 (корпус)
В9	Вязка	368	288	2	4В1 (корпус)
В20	Вязка	668	288	4	7В1 (корпус)
Вя1	Вязка ящика	310	192	1	4Р3 (корпус)
Вя2	Вязка ящика	310	98	2	4Р3 (корпус)
К2	Крышка	400	480	1	4Р3 (корпус)
К10	Боковина	700	480	2	7М1 (корпус), 7Р1 (корпус)
Л11	ЛДВП	340	454	3	4Р3 (корпус)
Л16	ЛДВП	238	696	6	7В1 (корпус)
Л2	ЛДВП	357	396	2	4Р3 (корпус)
Л20	ЛДВП	357	696	4	7М1 (корпус), 7Р1 (корпус)
Л25	ЛДВП	238	396	3	4В1 (корпус)
Л30	ЛДВП	296	40	4	кухня 1,8 (фасад)
П14	Полка	668	470	1	7Р1 (корпус)
П15	Полка	668	278	2	7В1 (корпус)
П4	Полка	368	278	1	4В1 (корпус)
С12	Створка	716	346	8	кухня 1,8 (фасад)
Ст2	Стеклостворка	716	396	1	кухня 1,8 (фасад)
	Стекло 4мм	630	310	1	кухня 1,8 (фасад) - Только "Яблоко" и "Персик"
У1	Усиление	368	128	2	4Р3 (корпус)
У15	Усиление	668	128	2	7Р1 (корпус)
У16	Усиление	668	64	1	7М1 (корпус)
У19	Усиление	668	128	1	7М1 (корпус)
Ф1	Фасад	356	396	1	кухня 1,8 (фасад)
Ф2	Фасад	176	396	2	кухня 1,8 (фасад)
4	Столешница	700	600	2	кухня 1,6 (столешницы)
7	Столешница	400	600	1	кухня 1,6 (столешницы)

# Схема сборки «Кухня 1,8»

**Шаг 1**



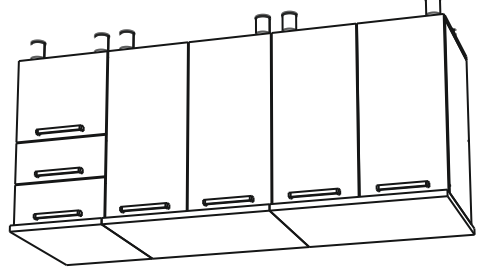
**Шаг 2**



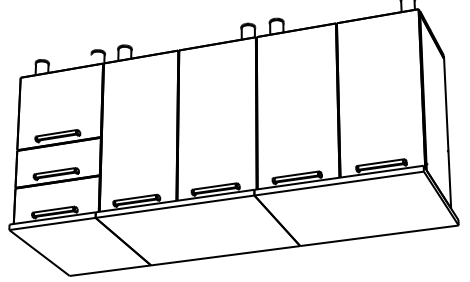
Качество мебели зависит от качества сборки.  
Рекомендуем доверять сборку специалистам.

Качество мебели зависит от качества сборки.  
Рекомендуем доверить сборку специалистам.

### Кухня 1.8 «Фрутис»



### Кухня 1.8 «Яблоко»



### Кухня 1.8 «Персик»

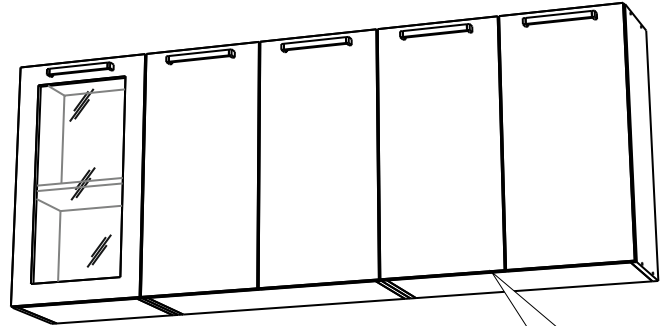
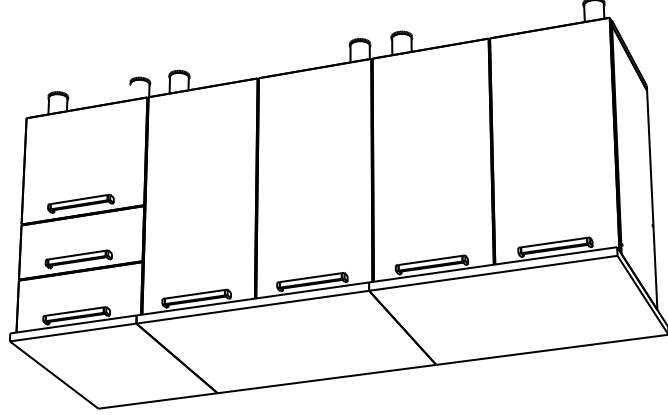
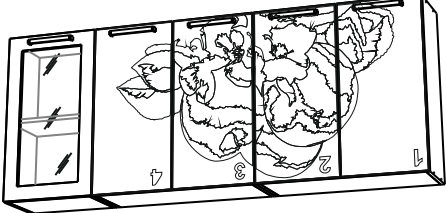
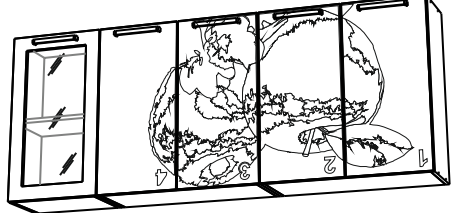
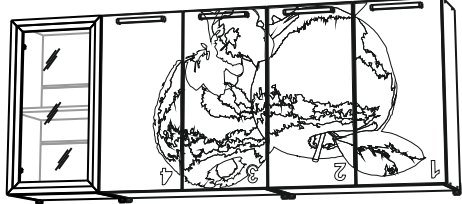
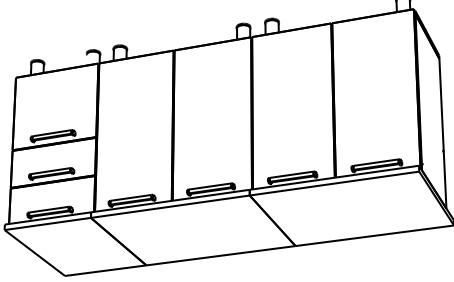


Схема сборки «Кухня 1,8»

Шаг 3

