

# РУКОВОДСТВО ПО ЭКСПЛУАТАЦИИ ІНСТРУКЦІЯ З ЕКСПЛУАТАЦІЇ

---

## MGM-2600

---

МЯСОРУБКА ЭЛЕКТРИЧЕСКАЯ

М'ЯСОРУБКА ЕЛЕКТРИЧНА



**MYSTERY**  
HOME

## **РУКОВОДСТВО ПО ЭКСПЛУАТАЦИИ**

Благодарим Вас за выбор продукции, выпускаемой под торговой маркой MYSTERY.

Мы рады предложить Вам изделия, разработанные в соответствии с высокими требованиями качеству и функциональности. Мы уверены, что Вы будете довольны приобретением нашей продукции.

Перед началом эксплуатации прибора внимательно прочитайте данное руководство, в котором содержится важная информация, касающаяся Вашей безопасности, а также рекомендации по правильному использованию прибора и уходу за ним.

Позаботьтесь о сохранности настоящего Руководства, используйте его в качестве справочного материала при дальнейшем использовании прибора.

## УКАЗАНИЯ ПО ТЕХНИКЕ БЕЗОПАСНОСТИ

*Во избежание возникновения пожара, поражения электрическим током, а также травм во время использования прибора всегда следуйте следующим рекомендациям:*

1. Данный электроприбор предназначен только для бытового применения.
2. Запрещается использовать прибор вне помещений.
3. Перед первым включением прибора проверьте, соответствует ли рабочее напряжение прибора и его потребляемая мощность параметрам электросети.
4. Во избежание поражения электрическим током и возгорания, не погружайте корпус мясорубки, сетевой шнур и штепсельную вилку в воду или другие жидкости. Если всё же прибор упал в воду:
  - не касайтесь корпуса мясорубки и воды;
  - немедленно отсоедините сетевой шнур от электросети, только после этого можно достать прибор из воды;
  - обратитесь в авторизованный сервисный центр для его осмотра или ремонта.
5. Следите, чтобы сетевой шнур не касался острых кромок и горячих поверхностей. Не тяните за сетевой шнур, не перекручивайте и ни на что не наматывайте его.
6. Не ставьте мясорубку на горячие поверхности, а также вблизи источников тепла.
7. Запрещается использовать неисправный прибор, в том числе с поврежденными сетевым шнуром или вилкой. Не пытайтесь самостоятельно ремонтировать прибор. При возникновении неполадок обращайтесь в авторизованный сервисный центр.
8. Будьте особенно внимательны, если поблизости от работающего прибора находятся дети или лица с ограниченными возможностями.
9. Не оставляйте прибор без присмотра. Храните прибор в недоступном для детей месте.
10. Использование аксессуаров, не входящих в комплект мясорубки, может привести к её поломке и потере гарантии на прибор.
11. Во избежание засора и заеданий не перегружайте мясорубку.
12. При использовании насадки «КУББЕ» и насадки для приготовления колбас не устанавливайте нож и металлические решетки.
13. Запрещается проталкивать продукты в загрузочную горловину пальцами, используйте для этого толкатель.
14. Не помещайте в мясорубку твердые продукты, такие как орехи, имбирь и т.д. Они не будут измельчены.
15. Не допускайте попадания волос или краев одежды в зону загрузочной горловины и зону выхода готового продукта.
16. Не касайтесь вращающихся частей прибора.
17. Не двигайте, не устанавливайте и не снимайте лоток, корпус мясорубки или прижимную гайку во время работы мотора.

18. Не разбирайте прибор во время работы. Не помещайте внутрь мясорубки любые посторонние предметы.
19. После использования съемные части мясорубки необходимо промыть и высушить. Перед разбором мясорубки убедитесь, что она отключена от электросети.
20. При переноске держите прибор обеими руками за корпус и ни в коем случае не за лоток, корпус шнека или прижимную гайку.
21. Перевозку и реализацию прибора осуществляйте в заводской упаковке, предохраняющей его от повреждений во время транспортировки.
22. Упакованный прибор можно транспортировать всеми видами закрытого транспорта в условиях ГОСТ 15150-69 при температуре не ниже минус 20°C при защите его от прямого воздействия атмосферных осадков, пыли и от механических повреждений.
23. Прибор собран из современных и безопасных материалов. По окончании срока службы, во избежание возможного причинения вреда жизни, здоровью потребителя, его имуществу или окружающей среде, прибор должен быть утилизирован отдельно от бытовых отходов в соответствии с правилами по утилизации отходов в вашем регионе.

### **Транспортировка, хранение и реализация**

В случае резких перепадов температуры или влажности внутри устройства может образоваться конденсат, что может привести к короткому замыканию. Выдержите устройство перед использованием при комнатной температуре в течение 2-х часов.

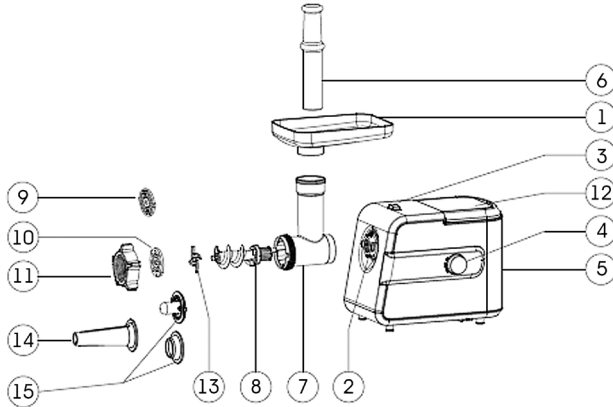
Используйте заводскую упаковку для защиты устройства от грязи, ударов, царапин и повреждений при транспортировке.

Защищайте устройство от прямого воздействия атмосферных осадков и прямых солнечных лучей.

Не размещайте прибор вблизи источников тепла или отопления. Держите устройство в недоступном для детей месте.

Соблюдайте температурный режим от -20°C до +50°C.

ОПИСАНИЕ ПРИБОРА



- 1 Лоток с загрузочной горловиной
- 2 Втулка / передаточный механизм
- 3 Запорная кнопка
- 4 Кнопка управления
- 5 Корпус мясорубки
- 6 Толкатель
- 7 Корпус шнека
- 8 Шнек
- 9 Решетка для мелкой рубки
- 10 Решетка для средней рубки
- 11 Прижимная гайка
- 12 Отсек для хранения аксессуаров
- 13 Нож
- 14 Насадка для приготовления колбас
- 15 Насадка «КУББЕ»

### ПОДГОТОВКА К РАБОТЕ

Перед первым использованием прибора промойте все детали мясорубки, за исключением тех, которые не соприкасаются с продуктами в теплой мыльной воде.

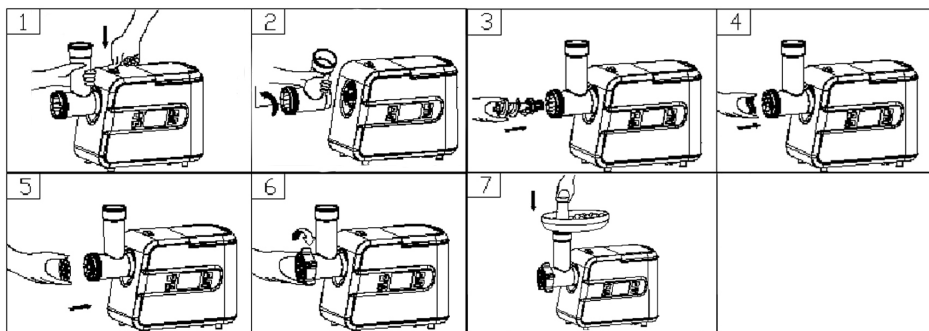
Перед подключением прибора к электросети удостоверьтесь, что кнопка управления находится в положении «О».

**Внимание!** Максимально допустимое время непрерывной работы мясорубки - не более 10-15 минут с обязательным перерывом не менее 15 минут

### ИЗМЕЛЬЧЕНИЕ МЯСА

#### Подготовка мясорубки

1. Нажмите и удерживайте запорную кнопку на верхней части корпуса мясорубки (рис.1).
2. Поместите шнек в его корпус длинным концом внутрь, слегка поворачивая его, пока он не встанет в корпус мясорубки (рис.2).
3. Поместите крестообразный нож на шнек режущей стороной наружу, как показано на рисунке. Если нож установлен неправильно, мясо не будет измельчаться (рис.3).
4. Поместите решетку для мелкой, средней или крупной рубки (в зависимости от предлагаемого конечного продукта) впереди крестообразного ножа, совместив выступы на решетке с выемками на корпусе шнека (рис.4).
5. Плотно закрутите прижимную гайку, но не затягивайте ее слишком сильно (рис.5).
6. Установите лоток на корпус шнека и зафиксируйте его (рис.6).
7. Установите прибор на ровную твердую поверхность. Отверстия для воздуха, расположенные внизу и сбоку корпуса мясорубки, должны быть открыты.
8. Теперь прибор готов к использованию.



### Измельчение мяса

Отделите мясо от костей, сухожилий и пленок и нарежьте его на кусочки, чтобы они легко проходили через загрузочную горловину лотка.

#### **Внимание!**

Не используйте замороженное мясо!

Подключите сетевой шнур к сети, затем включите прибор, установив кнопку управления в положение «ON».

Положите кусочки мяса на лоток. Для подачи мяса используйте толкатель.

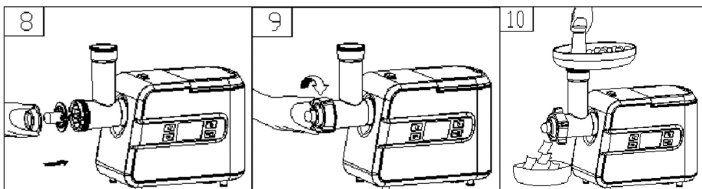
После завершения работы выключите прибор, установив кнопку управления в положение «O» и отсоедините прибор от сети.

### ИСПОЛЬЗОВАНИЕ НАСАДОК «КУББЕ»

Куббе (кеббе)-это традиционное восточное блюдо. Так называются небольшие фаршированные колбаски, которые готовят из баранины. Насадки Куббе используются для получения полых трубочек из фарша, которые затем заполняются начинкой и обжариваются. Экспериментируя с наполнителями, можно готовить различные деликатесы.

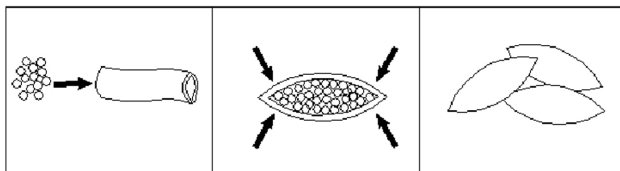
#### Подготовка мясорубки

1. Поместите корпус шнека в выходное отверстие в корпусе мясорубки. Удерживая корпус шнека одной рукой, закрутите запорный винт в отверстие сбоку на корпусе мясорубки по часовой стрелки до фиксации корпуса шнека (рис. 1).
2. Поместите шнек в его корпус, длинным концом внутрь, слегка поворачивая его, пока он не встанет в корпус мясорубки (рис. 2).
3. Поместите насадки для «КУББЕ» на шнек.(рис.7)
4. Закрутите прижимную гайку по часовой стрелке до упора, но не затягивайте ее слишком сильно. (рис.8)
5. Установите лоток на корпус шнека и зафиксируйте его (рис.9).
6. Теперь прибор готово для использования.



### Использование насадок «КУББЕ»

1. Пропустите заранее приготовленный фарш для оболочки (согласно Рецепту) через мясорубку с насадками для «КУББЕ». Для подачи ингредиентов в загрузочную горловину мясорубки используйте толкатель.
2. Получившуюся трубочку порежьте на равные небольшие части, наполните начинкой согласно рецепта, залепите с двух сторон и обжарьте во фритюре или на сковороде.



### Рецепт приготовления «КУББЕ»

#### Начинка:

- 100 гр. баранины
- 1,5 столовой ложки оливкового масла
- 1,5 столовой ложки лука (мелко нарезанного)
- 1/3 чайной ложки специй
- 0,5 чайной ложки соли
- 1,5 столовой ложки муки

Пропустите мясо через мясорубку с ножом и решеткой один или два раза. Добавьте поджаренный до золотистой корочки лук и остальные специи, соль и муку.

#### Оболочка:

- 450 гр. постного мяса
- 150 - 200 гр. муки
- 1 чайная ложка специй
- 1 тертый мускатный орех
- 1 щепотка молотого красного перца немного молотого черного перца

Пропустите мясо через мясорубку с ножом и решеткой, затем смешайте все ингредиенты.

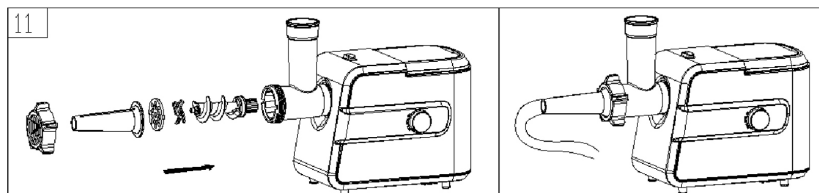
Для достижения лучшей консистенции и вкуса добавьте больше мяса и меньше муки. Пропустите смесь через мясорубку еще раз.



## ИСПОЛЬЗОВАНИЕ НАСАДКИ ДЛЯ ПРИГОТОВЛЕНИЯ КОЛБАС

### Подготовка мясорубки

Установите насадку для приготовления колбас так, как показано на рис.11.



### Приготовление колбас

Для начала измельчите мясо в мясорубке с решетками и крестообразным ножом. Для лучшей консистенции пропустите фарш несколько раз через мясорубку. После этого полученный фарш будет готов для приготовления.

Предварительно поместите оболочку для колбас в теплую воду на 10 минут. Затем наденьте размяченную влажную оболочку на насадку. Проталкивайте предварительно приготовленное (измельченное) мясо в загрузочное отверстие лотка. Если оболочка прилипнет к насадке, немного смочите ее теплой водой.

### Функция «РЕВЕРС»

Функция «Реверс» используется для устранения засора мясорубки.

Если мясорубка забилась, выключите ее и, не отключая от электросети, установите кнопку управления в положение «**R**» («реверс»), шнек начнет работать в обратном направлении и вытолкнет застрявшие продукты.

Если это не помогает, отключите мясорубку от электросети, разберите и прочистите. (см. раздел Чистка и уход).

### ЧИСТКА И УХОД

#### Разборка

Выключите мясорубку и убедитесь, что мотор мясорубки полностью остановился.

Отключите прибор от электросети.

Произведите разборку мясорубки в обратном сборке порядке (рис.6-1).

#### Чистка

Удалите из мясорубки остатки продуктов.

Промойте детали мясорубки, соприкасающиеся с продуктами, теплой мыльной водой, затем высушите.

Детали 7-14 - рекомендуем протереть растительным маслом.

*Примечание:*

- Моющие средства, содержащие хлор, могут обесцветить алюминиевую поверхность прибора.
- Не погружайте корпус мясорубки в воду. Протрите его влажной тряпкой.
- Растворители и бензин могут негативно повлиять на цвет прибора.
- Не используйте посудомоечную машину для чистки деталей мясорубки (это может привести к обесцвечиванию алюминиевой поверхности).
- Тщательно протирайте детали (7-14) сухой тряпкой для предотвращения их коррозии.

#### Хранение

Перед хранением убедитесь, что прибор отключен от электросети и полностью остыл.

Выполните все требования раздела Чистка.

Храните прибор в сухом прохладном месте, недоступном для детей.

### ТЕХНИЧЕСКИЕ ХАРАКТЕРИСТИКИ

Модель.....	MGM-2600
Напряжение питания .....	220-240В
Частота питающей сети .....	50 Гц
Номинальная потребляемая мощность.....	2000 Вт
Класс защиты .....	II

Примечание:

В соответствии с проводимой политикой постоянного усовершенствования технических характеристик и дизайна, возможно внесение изменений без предварительного уведомления.

Прибор собран из современных и безопасных материалов. По окончании срока службы, во избежание возможного причинения вреда жизни, здоровью потребителя, его имуществу или окружающей среде, прибор должен быть утилизирован отдельно от бытовых отходов в соответствии с правилами по утилизации отходов в вашем регионе.



Уведомляем, что вся упаковка данного прибора НЕ ПРЕДНАЗНАЧЕНА для вторичной упаковки или хранения в ней ПИЩЕВОЙ ПРОДУКЦИИ.

Срок службы - 5 лет, при условии, что изделие используется в строгом соответствии с настоящим руководством по эксплуатации.

### ТЕХНИЧЕСКАЯ ПОДДЕРЖКА

**Единая справочная служба:**

тел. 8-800-100-39-60

service@premsrv.ru



Дополнительную информацию о гарантийном и послегарантийном ремонте вы можете получить по месту приобретения данного изделия или на сайте [www.mysteryelectronics.ru](http://www.mysteryelectronics.ru)

Производитель: МИСТЕРИ ЭЛЕКТРОНИКС ПТЕ ЛИМИТЕД

Румс 2006-8, 20/Ф, Ту Чайначем Эксчейндж Скуэре,

338 Кингс Род, Ноз Пойнт, Гонконг, Китай

Сделано в Китае

Продукция прошла необходимые процедуры оценки (подтверждения) соответствия требованиям Технических регламентов ЕАЭС 004/2011 «О безопасности низковольтного оборудования», 020/2011 «Электромагнитная совместимость технических средств» и 037/2016 «Об ограничении применения опасных веществ в изделиях электротехники и радиоэлектроники».

Дата изготовления: 01.2021 г.

Импортер и организация уполномоченная на принятие претензий от потребителей: ООО «СИГМА ЛЮКС»

Адрес: 142153, РФ, Московская область, город Подольск, деревня Новоселки, территория Технопарка, дом 2, корпус 1

## ІНСТРУКЦІЯ З ЕКСПЛУАТАЦІЇ

Дякуємо Вам за вибір продукції, що випускається під торговою маркою MYSTERY.

Ми раді запропонувати Вам вироби Розроблені відповідно до високих вимог до якості і функціональності. Ми впевнені, що Ви будете задоволені придбанням нашого виробу.

Перед початком експлуатації приладу уважно прочитайте цей посібник, в якому міститься важлива інформація, що стосується Вашої безпеки, а також рекомендації по правильному використанню приладу і догляду за ним.

Подбайте про збереження цього Посібника, Використовуйте його в якості довідкового матеріалу при подальшому використанні приладу.

**ВКАЗІВКИ З ТЕХНІКИ БЕЗПЕКИ**

*Щоб уникнути виникнення пожежі, ураження електричним струмом, а також травм під час використання приладу завжди дотримуйтесь наступних рекомендацій:*

1. Даний електроприлад призначений тільки для побутового застосування.
2. Забороняється використовувати прилад поза приміщеннями.
3. Перед першим включенням приладу перевірте, чи відповідає робоча напруга приладу і його споживана потужність параметрам електромережі.
4. Щоб уникнути ураження електричним струмом та загоряння, не занурюйте корпус м'ясорубки, мережевий шнур і штепсельну вилку у воду або інші рідини. Якщо все ж прилад упав у воду:
  - не торкайтеся корпусу м'ясорубки і води;
  - негайно від'єднайте мережний шнур від електромережі, тільки після цього можна дістати прилад із води;
  - зверніться у сервісний центр для його огляду або ремонту.
5. Слідкуйте, щоб мережний шнур не торкався гострих країв та гарячих поверхонь. Не тягніть за мережний шнур, не перекручуйте і ні на що не намотуйте його.
6. Не ставте м'ясорубку на гарячі поверхні, а також поблизу джерел тепла.
7. Забороняється використовувати несправний прилад, в тому числі з пошкодженими мережевим шнуром або вилкою. Не намагайтеся самостійно ремонтувати прилад. При виникненні неполадок звертайтеся до авторизованого сервісного центру.
8. Будьте особливо уважні, якщо поблизу від роботи приладу перебувають діти або особи з обмеженими можливостями.
9. Не залишайте прилад без нагляду. Зберігайте прилад у недоступному для дітей місці.
10. Використання аксесуарів, що не входять в комплект м'ясорубки, може призвести до її поломки і втрати гарантії на прилад.
11. Щоб уникнути засмічення і заїдань не перевантажуйте м'ясорубку.
12. При використанні насадки «КУББЕ» і насадки для приготування ковбас не встановлюйте ніж і металеві решітки.
13. Забороняється проштовхувати продукти в завантажувальну горловину пальцями, використовуйте для цього штовхач.
14. Не розміщуйте в м'ясорубку тверді продукти, такі як горіхи, імбир і т.д. Вони не будуть подрібнені.
15. Не допускайте попадання волосся або країв одягу в зону завантажувальної горловини і зону виходу готового продукту.
16. Не торкайтеся обертових частин приладу.
17. Не рухайте, не встановлюйте і не знімайте лоток, корпус м'ясорубки або притискну гайку

## ІНСТРУКЦІЯ З ЕКСПЛУАТАЦІЇ

під час роботи мотора.

18. Не розбирайте прилад під час роботи. Не розміщуйте всередину м'ясорубки будь-які сторонні предмети.
19. Після використання знімні частини м'ясорубки необхідно промити і висушити.  
Перед розбиранням м'ясорубки переконайтеся, що вона відключена від електромережі.
20. При перенесенні тримайте прилад обома руками за корпус і в жодному разі не за лоток, корпус шнека або притискну гайку.
21. Перевезення реалізацію приладу здійснюйте в заводському пакуванні, яке оберігає від пошкоджень під час транспортування.
22. Упакований прилад можна транспортувати усіма видами закритого транспорту при температурі не нижче мінус 20 °С при захисті його від прямого впливу атмосферних опадів, пилу та від механічних пошкоджень.
23. Прилад зібраний з сучасних і безпечних матеріалів. Після закінчення терміну служби, щоб уникнути можливого заподіяння шкоди життю, здоров'ю споживача, його майну або навколишньому середовищу, прилад повинен бути утилізований окремо від побутових відходів відповідно до правил з утилізації відходів в вашому регіоні.

### Транспортування, зберігання та реалізація

У разі різких перепадів температури або вологості всередині пристрою може утворитися конденсат, що може призвести до короткого замикання. Витримайте пристрій перед використанням при кімнатній температурі протягом 2-х годин.

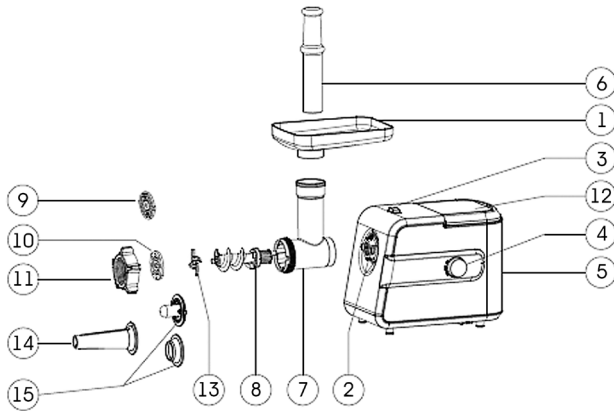
Використовуйте заводську упаковку для захисту пристрою від бруду, ударів, подряпин і пошкоджень при транспортуванні.

Захищайте пристрій від прямого впливу атмосферних опадів і прямих сонячних променів.

Не ставте прилад поблизу джерел тепла або опалення. Тримайте пристрій в недоступному для дітей місці.

Дотримуйте температурний режим від -20°C до + 50°C

## ОПИС ПРИЛАДУ



1. Лоток із завантажувальною горловиною.
2. Втулка / передавальний механізм
3. Запірна кнопка
4. Кнопка управління
5. Корпус м'ясорубки
6. Штовхач
7. Корпус шнека
8. Шнек
9. Решітка для мілкового подрібнення
10. Решітка для середнього подрібнення
11. Притисна гайка
12. Відсік для зберігання аксесуарів
13. Ніж
14. Насадка для приготування ковбасок
15. Насадка «КУББЕ»

## ІНСТРУКЦІЯ З ЕКСПЛУАТАЦІЇ

### ПІДГОТУВАННЯ ДО РОБОТИ

Перед першим використанням приладу промийте всі деталі м'ясорубки, за винятком тих, які не стикаються з продуктами в теплій мильній воді.

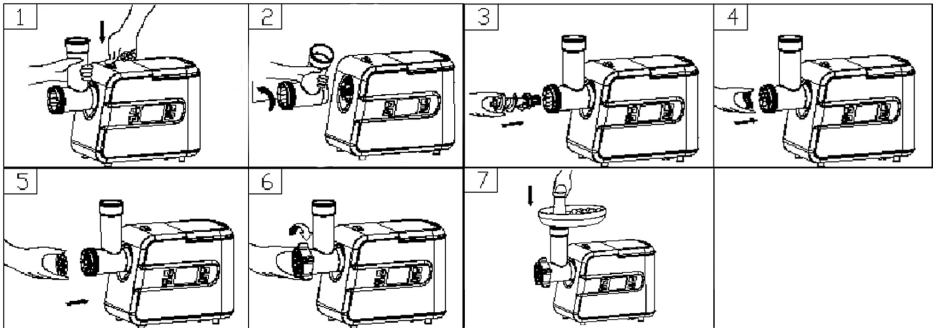
Перед підключенням приладу до електромережі упевніться, що кнопка управління знаходиться в положенні «О».

**Увага!** Максимально допустимий час безперервної роботи м'ясорубки - не більше 10-15 хвилин з обов'язковою перервою не менше 15 хвилин

### ПОДРІБНЮВАННЯ М'ЯСА

#### Підготовка м'ясорубки

1. Натисніть і утримуйте запірну кнопку на верхній частині корпусу м'ясорубки (мал. 1).
2. Помістіть шнек в його корпус довгим кінцем всередину, злегка повертаючи його, поки він не встане в корпус м'ясорубки (мал.2).
3. Помістіть хрестоподібний ніж на шнек ріжучою стороною назвні, як показано на малюнку. Якщо ніж встановлений неправильно, м'ясо не буде подрібнюватися (рис.3).
4. Помістіть решітку для дрібної, середньої або великої рубки (залежно від пропонованого кінцевого продукту) попереду хрестоподібного ножа, поєднавши виступи на решітці з виїмками на корпусі шнека (рис.4).
5. Щільно закрутіть притискну гайку, але не затягуйте її занадто сильно (Рис.5).
6. Встановіть лоток на корпус шнека і зафіксуйте його.
7. Встановіть прилад на рівну тверду поверхню. Отвори для повітря, розташовані внизу і збоку корпусу м'ясорубки, повинні бути відкриті.
8. Тепер прилад готовий для використання





### Подрібнення м'яса

Відокремте м'ясо від кісток, сухожиль і плівок і наріжете його на шматочки, щоб вони легко проходили через завантажувальну горловину лотка.

#### **Увага!**

Не використовуйте заморожене м'ясо!

Підключіть мережевий шнур до мережі, потім увімкніть прилад, встановивши кнопку управління в положення «ON».

Покладіть шматочки м'яса на лоток. Для подачі м'яса використовуйте штовхач.

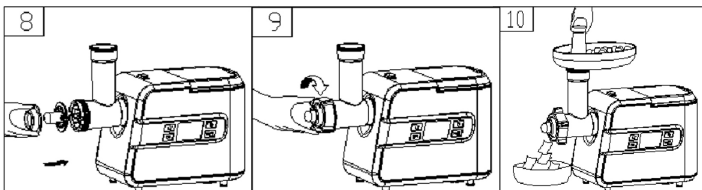
Після завершення роботи вимкніть прилад, встановивши кнопку управління в положення «OFF» і від'єднайте прилад від мережі.

### ВИКОРИСТАННЯ НАСАДОК «КУББЕ»

Куббе (кеббе) -це традиційне східна страва. Так називаються невеликі фаршировані ковбаски, які готують з баранини. Насадки Куббе використовуються для одержання порожніх трубочок з фаршу, які потім заповнюються начинкою і обсмажуються. Експериментуючи з наповнювачами, можна готувати різні делікатеси.

#### Підготовка м'ясорубки

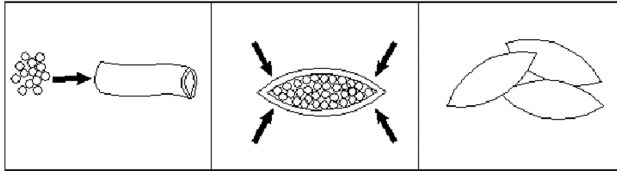
1. Помістіть корпус шнека у вихідний отвір в корпусі м'ясорубки. Утримуючи корпус шнека однією рукою, закрутіть запірний гвинт в отвір збоку на корпусі м'ясорубки по годинниковій стрілці до фіксації корпусу шнека (рис. 1).
2. Помістіть шнек в його корпус, довгим кінцем всередину, злегка повертаючи його, поки він не встане в корпус м'ясорубки (рис. 2).
3. Помістіть насадки для «КУББЕ» А і Б. на шнек. (Рис.7)
4. Закрутіть притискну гайку за годинниковою стрілкою до упору, але не затягуйте її занадто сильно. (рис.8)
5. Встановіть лоток на корпус шнека і зафіксуйте його.(рис.9)
6. Тепер прилад готовий для використання.



## ІНСТРУКЦІЯ З ЕКСПЛУАТАЦІЇ

### Використання насадок «КУББЕ»

1. Пропустіть заздалегідь приготований фарш для оболонки (згідно Рецепту) через м'ясорубку з насадками для «КУББЕ» А і В. Для подачі інгредієнтів в завантажувальну горловину м'ясорубки використовуйте штовхач.
2. Отриману трубочку поріжте на рівні невеликі частини, наповніть начинкою згідно рецепта, заліпіть з двох сторін і обсмажте у фритюрі або на сковороді.



### Рецепт приготування «КУББЕ»

#### Начинка:

- 100 гр. баранини
- 1,5 столової ложки оливкової олії
- 1,5 столової ложки цибулі (дрібно нарізаної)
- 1/3 чайної ложки спецій
- 0,5 чайної ложки солі
- 1,5 столової ложки борошна

Пропустіть м'ясо через м'ясорубку з ножом і решіткою один або два рази. Додайте підсмажену до золотистої скоринки цибулю і решта спецій, сіль і борошно.

#### Оболонка:

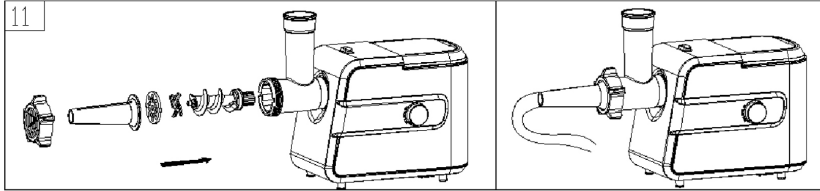
- 450 гр. пісного м'яса
- 150 - 200 гр. борошна
- 1 чайна ложка спецій
- 1 тертий мускатний горіх
- 1 щіпка меленого червоного перцю трохи меленого чорного перцю

Пропустіть м'ясо через м'ясорубку з ножом і решіткою, потім змішайте всі інгредієнти.

Для досягнення кращої консистенції і смаку додайте більше м'яса і менше борошна. Пропустіть суміш через м'ясорубку ще раз.

**ВИКОРИСТАННЯ НАСАДКИ ДЛЯ ПРИГОТУВАННЯ КОВБАСОК****Підготування м'ясорубки**

Встановіть насадку для приготування ковбасок так, як показано на рис.11.

**Приготування ковбасок**

Для початку подрібніть м'ясо в м'ясорубці з решітками і хрестоподібним ножем. Для кращої консистенції пропустіть фарш декілька разів через м'ясорубку. Після цього отриманий фарш буде готовий для приготування.

Попередньо помістіть оболочку для ковбасок в теплу воду на 10 хвилин. Потім одягніть розм'якшу вологу оболочку на насадку. Проштовхуйте попередньо приготовлене (подрібнене) м'ясо в завантажувальний отвір лотка. Якщо оболочка прилипне до насадки, трохи змочіть її теплою водою.

**Функція «РЕВЕРС»**

Функція «Реверс» використовується для усунення засмічення м'ясорубки.

Якщо м'ясорубка забилася, вимкніть її і, не відключаючи від електромережі, встановіть кнопку управління в положення [R] («реверс»), шнек почне працювати у зворотному напрямку і виштовхне застрягли продукти.

Якщо це не допомагає, вимкніть м'ясорубку від електромережі, розберіть і прочистіть. (див. розділ Чищення та догляд).

### ЧИЩЕННЯ ТА ДОГЛЯД

#### Розбирання

Вимкніть м'ясорубку і переконайтеся, що мотор м'ясорубки повністю зупинився.

Відключіть прилад від електромережі.

Проведіть розбирання м'ясорубки у зворотному збірці порядку (рис.6-1).

#### Чистка

Видаліть з м'ясорубки залишки продуктів.

Промийте деталі м'ясорубки, дотичні з продуктами, теплою мильною водою, потім висушіть.

Деталі 7-14 – рекомендуємо протерти рослинним маслом.

*Примітка:*

- Миючі засоби містять хлор, можуть знебарвити алюмінієву поверхню приладу.
- Не занурюйте корпус м'ясорубки у воду. Протріть його вологою ганчіркою.
- Розчинники та бензин можуть негативно вплинути на колір приладу.
- Не використовуйте посудомийну машину для чищення деталей м'ясорубки (це може привести до знебарвлення алюмінієвої поверхні).
- Ретельно протирайте деталі (7-14) сухою ганчіркою для запобігання їх корозії.

#### Зберігання

Перед зберіганням переконайтеся, що прилад відключений від електромережі і повністю охолов.

Виконайте всі вимоги розділу Чищення.

Зберігайте прилад у сухому прохолодному місці, недоступному для дітей.

### ТЕХНІЧНІ ХАРАКТЕРИСТИКИ

Модель.....	MGM-2600
Напруга живлення .....	220-240В
Частота живильної мережі .....	50 Гц
Номинальна споживана потужність .....	2000 Вт
Клас захисту .....	II

Примітка:

Відповідно до політики постійного удосконалення технічних характеристик і дизайну, можливе внесення змін без попереднього повідомлення.

Прилад зібраний із сучасних і безпечних матеріалів. Після закінчення терміну служби, щоб уникнути можливого заповдіяння шкоди життю, здоров'ю споживача, його власності або навколишньому середовищу, прилад повинен бути утилізований окремо від побутових відходів відповідно до правил з утилізації відходів у вашому регіоні.



Повідомляємо, що вся упаковка даного приладу не призначена для вторинної упаковки або зберігання в ній **ХАРЧОВОЇ ПРОДУКЦІЇ**.

Термін служби - 5 років, за умови, що виріб використовується в суворій відповідності з даним керівництвом по експлуатації.

## ТЕХНІЧНА ПІДТРИМКА

**Єдина довідкова служба:**

ттел. 044-227-07-12

service@mystery.ua



Додаткову інформацію про гарантійний та післягарантійний ремонт Ви можете отримати за місцем придбання даного виробу або на сайті **www.mystery.ua**

Виробник: МІСТЕРІ ЕЛЕКТРОНІКС ПТЕ ЛІМІТЕД  
Румс 2006-8, 20/Ф, Ту Чайначем Ексчейндж Скуере,  
338 Кінгс Род, Ноз Пойнт, Гонконг, Китаї  
Зроблено в Китаї

Дата виготовлення: 01.2021 р.

Не містить шкідливих речовин

Імпортер: ТОВАРИСТВО З ОБМЕЖЕНОЮ ВІДПОВІДАЛЬНІСТЮ «ПЛАЗМА МАСТЕР»  
Адреса 03150, м. Київ, вулиця Велика Васильківська, будинок 114  
Тел.: 044-5949492