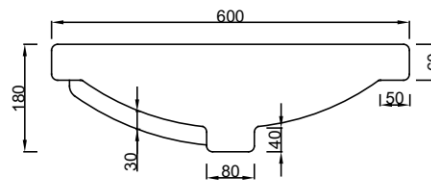
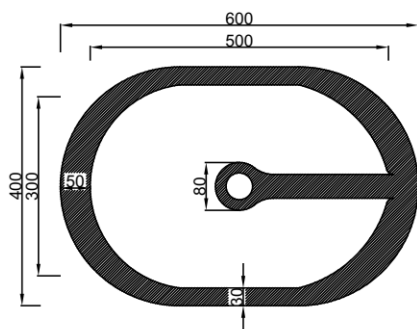
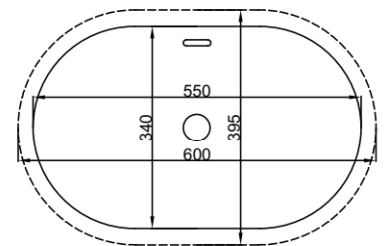
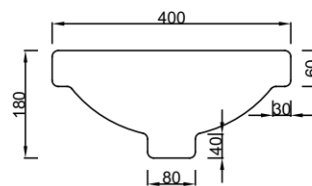
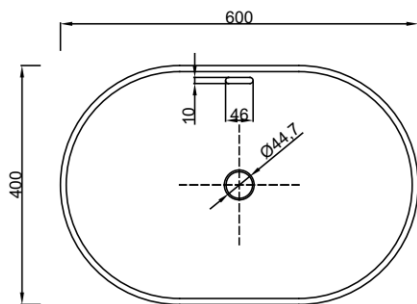


**UMYWALKA WPUSZCZANA W BLAT OWALNA**

**NIKE 60**

W1104  
CE-28-060



Tolerancja  $\pm 10$ mm

Tolerancja wymiarów zgodnie z/tolerances according to EN 22768-1:1993

<b>Materiał/Material</b>	Ceramika szklwiona/ Glazed ceramics
<b>Średnica otworu na korek/ Diameter of the hole for the drain</b>	47,70 mm
<b>Seria/Series</b>	NIKE
<b>Kod Invena/Invena Code</b>	CE-28-060
<b>Norma/Standard</b>	PN-EN 14688:2015-09
<b>Klasa przelewu/ Overflow class</b>	CL 15
<b>Waga/ Weight</b>	9,50 kg

NA ZLECENIE/FOR: INVENA S.A. OPRACOWAŁ/DEVELOPED: Łukasz Wróbel	DATA/DATE: 13.09.2019
--	-----------------------