

# ЕАС ИНСТРУКЦИЯ ПО СБОРКЕ, УХОДУ И ЭКСПЛУАТАЦИИ

## Шкаф навесной Р 372.03

### из набора мебели для жилой комнаты «Инь-Янь» Р 372

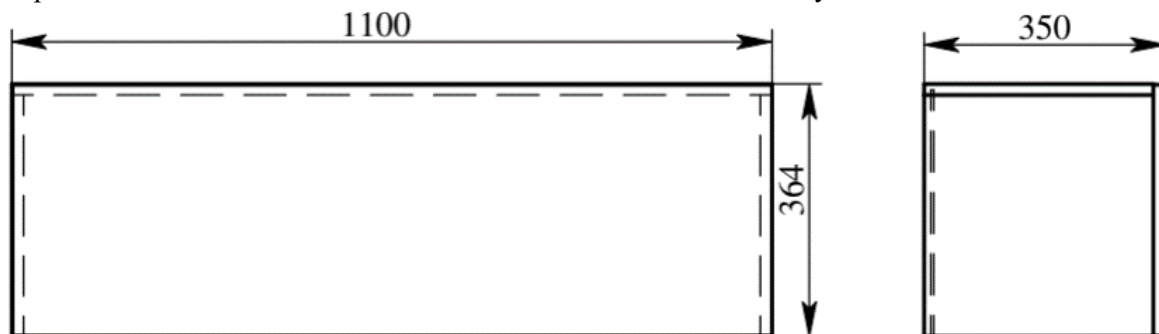
#### ОБЩИЕ ТРЕБОВАНИЯ К СБОРКЕ

Перед сборкой ознакомьтесь с инструкцией, обратите внимание на обозначение деталей, нанесенные на не лицевой кромке. Сборку рекомендуется производить на полу (на мягкой ткани или картоне). Шурупы, винты для крепления фурнитуры заворачивайте отверткой в насверленные отверстия. При сборке соблюдайте осторожность, чтобы не нанести механические повреждения поверхностям. Ударять по деталям молотком с целью их присоединения не допускается, следует подкладывать деревянные бруски – прокладки, обложенные мягкой тканью.

#### ПРАВИЛА ЭКСПЛУАТАЦИИ И УХОДА

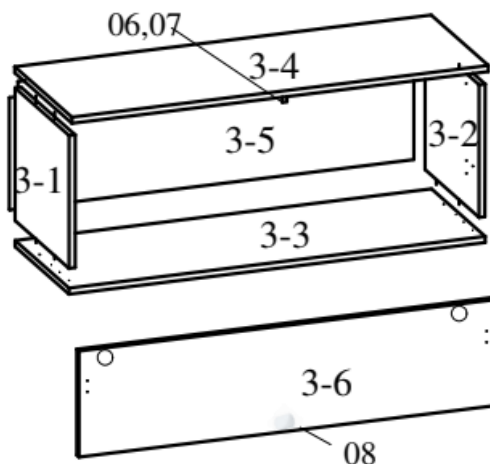
Сохранность и долговечность мебели зависит от правильного пользования и ухода за ней:

- поверхность изделий следует предохранять от попадания влаги и применяемых в быту кислот, щелочей, растворителей;
- удаление пыли с поверхностей следует производить сухой мягкой тканью;
- периодически подтягивайте винты в винтовых соединениях в случае их послабления.



#### ПОРЯДОК ПРЕДЪЯВЛЕНИЯ ПРЕТЕНЗИЙ

- 1 Претензии по качеству и комплектности мебели должны направляться покупателем непосредственно в магазин, где приобретена мебель, с обязательным приложением чека.
- 2 Претензии от покупателей торговыми организациями принимаются в течение гарантийного срока - 24 месяца со дня приобретения.
- 3 По дефектам, появившимся из-за несоблюдения покупателем правил эксплуатации и ухода за мебелью, претензии не принимаются.



## КОМПЛЕКТНОСТЬ ФУРНИТУРЫ И МЕТИЗЫ

Поз.	Наименование	Изображение	Кол.
01	Подъемник газовый		2
02	Петля накладная в к-те с монтажной планкой		2
03	Винт-стяжка Ø 6,3x50		8
04	Заглушка МГ013		8
05	Ключ для поз. 03		1
06	Механизм для дверей TIP-ON		1
07	Держатель		1
08	Пластина для поз. 06		1
09	Завеса правая		1
10	Завеса левая		1
11	Накладка правая		1
12	Накладка левая		1
13	Планка для навесов 27x60 мм		2
14	Шкант Ø 8x30		8
	Шурупы: 4x13	петля	4
		подъемник	6
	4x16	монтажн. планка	4
		подъемник	4
		держатель	3
	4x30	завеса	4

### Шкаф навесной Р 372. 03

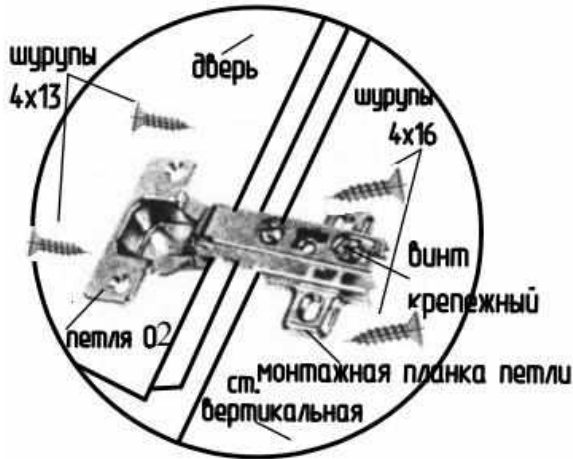
Комплектность деталей

- 3-1 стенка вертикальная 1 шт.
- 3-2 стенка вертикальная 1 шт.
- 3-3 стенка горизонтальная 1 шт.
- 3-4 стенка горизонтальная 1 шт.
- 3-5 стенка задняя 1 шт.
- 3-6 дверь 1 шт.

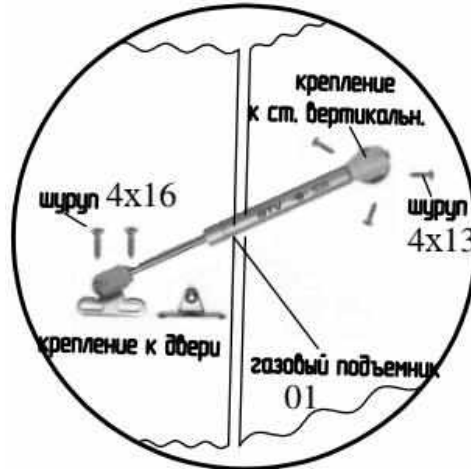
## Порядок сборки шкафа навесного Р 372.03

1. Прикрепите к двери 3-6 шурупами 4x13 петли 02 (узел 1) и шурупами 4x16 газовый подъемник 01 (узел 2).
2. Установите завесы 09, 10, в верхних углах стенок вертикальных 3-1, 3-2, закрепите шурупами 4x30 и в конце сборки изделия закройте накладками 11, 12 (узел 3).
3. Прикрепите планку держателя 07 шурупами 4x16 к стенке горизонтальной 3-4, наденьте держатель, вставьте tip-on 06 в отверстие держателя 07 (узел 4).
4. Вбейте шканты 14 в кромку стенок вертикальных 3-1, 3-2.
5. Соедините стенку горизонтальную 3-4 со стенками вертикальными 3-1, 3-2, при помощи шкантов, установленных в кромках стенок вертикальных, винтовых стяжек 03, заворачивая их ключом 05 (узел 5).
6. Стенку заднюю 3-5 вставьте в пазы стенок вертикальных 3-1, 3-2, стенок горизонтальных 3-3, 3-4.
7. Соедините стенку горизонтальную 3-3 со стенками вертикальными 3-1, 3-2 при помощи шкантов, установленных в кромках стенок вертикальных, винтовых стяжек 03, заворачивая их ключом 05 (узел 5).
8. Навесьте дверь 3-6, для чего следует приставить дверь к стенке горизонтальной 3-3 и прикрепить монтажные планки петель 02 шурупами 4x16 (узел 1), а газовый подъемник 01 шурупами 4x13 к стенкам вертикальным 3-1, 3-2 (узел 2). Отрегулируйте дверь.
9. Пластину 08 для tip-on приклейте или прикрепите шурупом к двери 3-6, в месте прилегания механизма открывания двери (узел 6).
10. Прикрепите к стене планки для навесов 13 и навесьте шкаф навесной Р 372.03.
11. Закройте головки винтов-стяжек 03 заглушками 04.

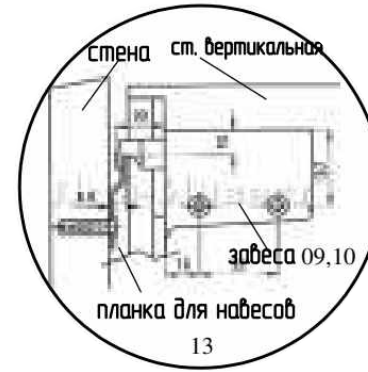
### Узел 1



### Узел 2



### Узел 3



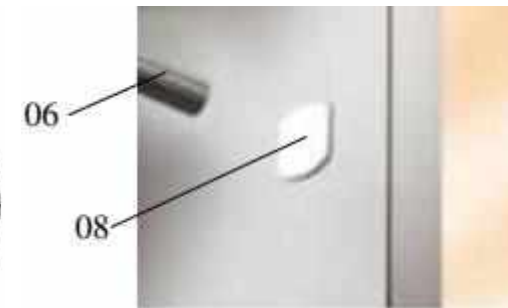
### Узел 4



### Узел 5



### Узел 6



Пластина приклеивается на дверь против TIP-ON

### РЕГУЛИРОВКА ДВЕРИ

- 1 Боковая регулировка за счет регулировочного винта
- 2 Регулировка по глубине за счет ослабления крепежного винта
- 3 Регулировка по высоте за счет овальных отверстий на монтажной планке петли

