



Booklet available in English on  
Heft in deutscher Sprache erhältlich auf  
Livret disponible en français sur  
Libretto disponibile in italiano su  
Folleto disponible en español en  
Folheto disponível em português em  
A fűzet magyarul ezen a honlapon olvasható:  
Buklets latviešu valodā pieejams vietnē  
如需中文版手册, 请访问  
[LEGO.com/technic](http://LEGO.com/technic)

Podcasts only available in English  
Podcasts nur in englischer Sprache verfügbar  
Podcasts uniquement disponibles en anglais  
Podcast disponibili solo in inglese  
Podcasts disponibles sólo en inglés  
Podcasts apenas disponíveis em Inglês  
A podcast tartalmak csak angol nyelven érhetőek el.  
Aplāde pieejama tikai angliski  
仅提供英文版播客

BOOK ONE // BUCH EINS



Ettore Bugatti : 1881 - 1947

SI C'EST COMPARABLE... ALORS CE N'EST PLUS BUGATTI

If comparable... it is no longer Bugatti // Wenn er vergleichbar ist, dann ist es nicht länger ein Bugatti





Ole Kirk Christiansen: 1891 - 1958

DET BEDSTE ER IKKE FOR GODT  
Only the best is good enough // Nur das Beste ist gut genug







18

*Chiron*



## The LEGO® Technic Podcast


The podcast creates a unique audio soundtrack to your LEGO® building experience. As well as telling the story of these two special companies, each episode gives you a behind-the-scenes look at the challenges faced in recreating the key features and functions of the iconic Bugatti Chiron in LEGO® Technic elements.

*The episodes are available for download on Stitcher, the Podcasts app on iOS and Google Play Music on Android devices. You can also stream the episodes on [lego.com/technicpodcast](https://lego.com/technicpodcast).*


Der Podcast untermalt das LEGO® Bauerlebnis mit einem einmaligen Soundtrack. Außerdem erzählt der Podcast die Geschichte dieser beiden besonderen Unternehmen. Jede Episode gewährt einen Blick hinter die Kulissen und zeigt, vor welche Herausforderungen wir gestellt wurden, als wir die wesentlichen Merkmale und Funktionen des legendären Bugatti Chiron am LEGO® Technic Modell nachgebildet haben.

*Die Episoden können auf Stitcher heruntergeladen werden; die Podcasts-Apps sind für iOS-Geräte bzw. mit Google Play Music für Android-Geräte verfügbar. Die Episoden gibt es aber auch zum Streamen auf [lego.com/technicpodcast](https://lego.com/technicpodcast).*



 Andy Woodman // Senior Design Manager, LEGO® Technic



 Julius Kruta // Head of Tradition, Bugatti



 Achim Anscheidt // Director of Design, Bugatti





Podcast Episode 3 // The Spirit of Molsheim

# I HAD TO START WHERE THE BUGATTI STORY STARTED

Ich musste dort beginnen, wo die Geschichte von Bugatti ihren Anfang nahm









# I REBUILT THE MODEL A HUNDRED TIMES BEFORE I WAS SATISFIED

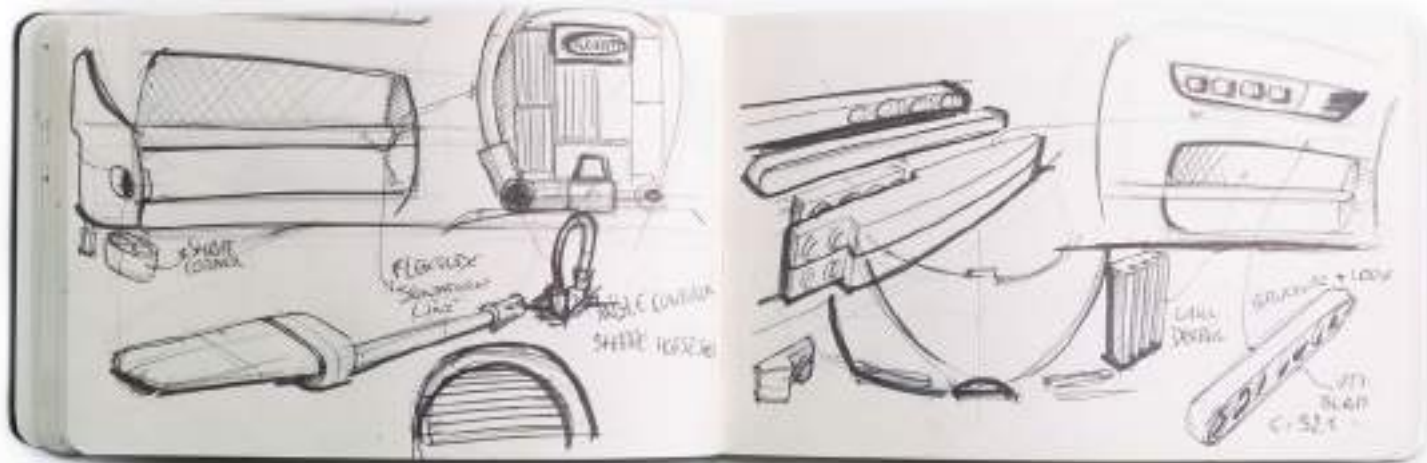
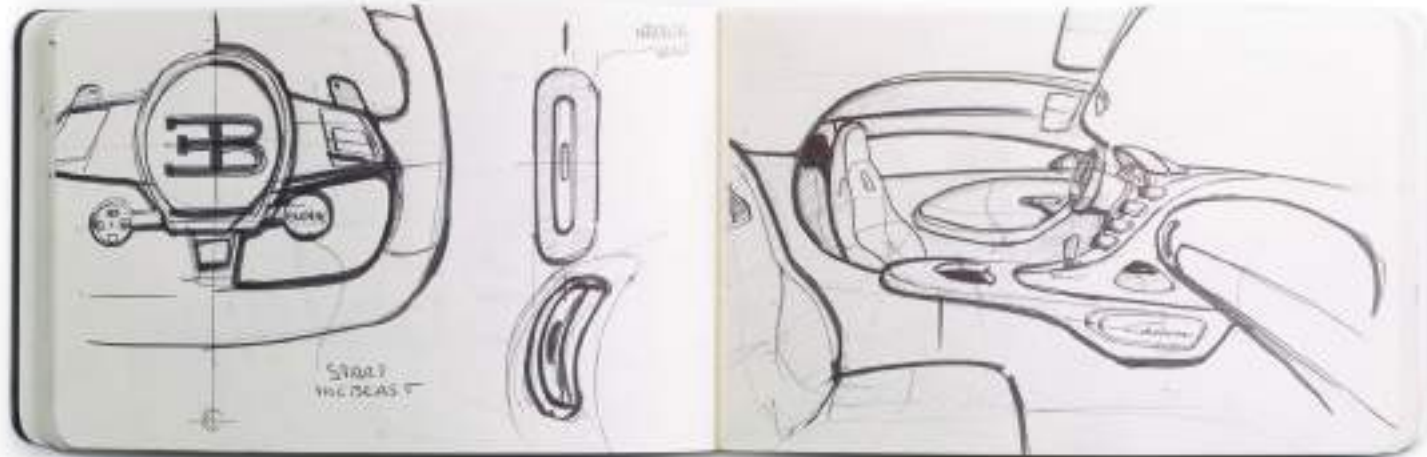
Ich habe das Modell hundertmal umgebaut, bis ich zufrieden war

Podcast Episode 5 // The Marriage Process



# AURELIEN'S SKETCH BOOK

Aureliens Skizzenbuch













Podcast Episode 2 // The Bugatti Design DNA

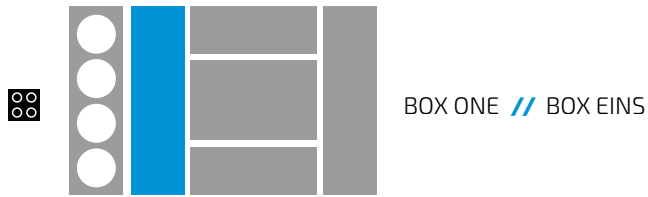
# THE AUTHENTICITY OF DESIGN FOUND IN THE CHIRON WILL STAND THE TEST OF TIME

Die Authentizität des Designs, die den Chiron auszeichnet, wird die Zeiten überdauern









# THIS IS THE MOST SOPHISTICATED LEGO® TECHNIC ENGINE EVER BUILT



Das ist der aufwendigste LEGO® Technic Motor, der jemals gebaut wurde

## Podcast Episode 4 // Engine & Gearbox

Creating the Bugatti Chiron's 1500 PS W16 engine, that propels the car to a top speed of 420 km/h (261 mph), (limited for road use), pushed the boundaries of motoring technology even further. Trying to recreate that engine and the sequential paddle-shift gearing system in LEGO® Technic bricks was also a huge challenge.

Die Entwicklung des 1500 PS starken W16-Motors für den Bugatti Chiron, der den Wagen auf eine für den Straßenverkehr abgeregelte Höchstgeschwindigkeit von 420 km/h katapultiert, hat die Grenzen des technisch Machbaren im Autobau noch weiter verschoben. Der Versuch, diesen Motor und das 7-Gang-Doppelkupplungsgetriebe mit Wippenschaltung in LEGO® Technic nachzubilden, hat uns vor eine weitere gewaltige Herausforderung gestellt.

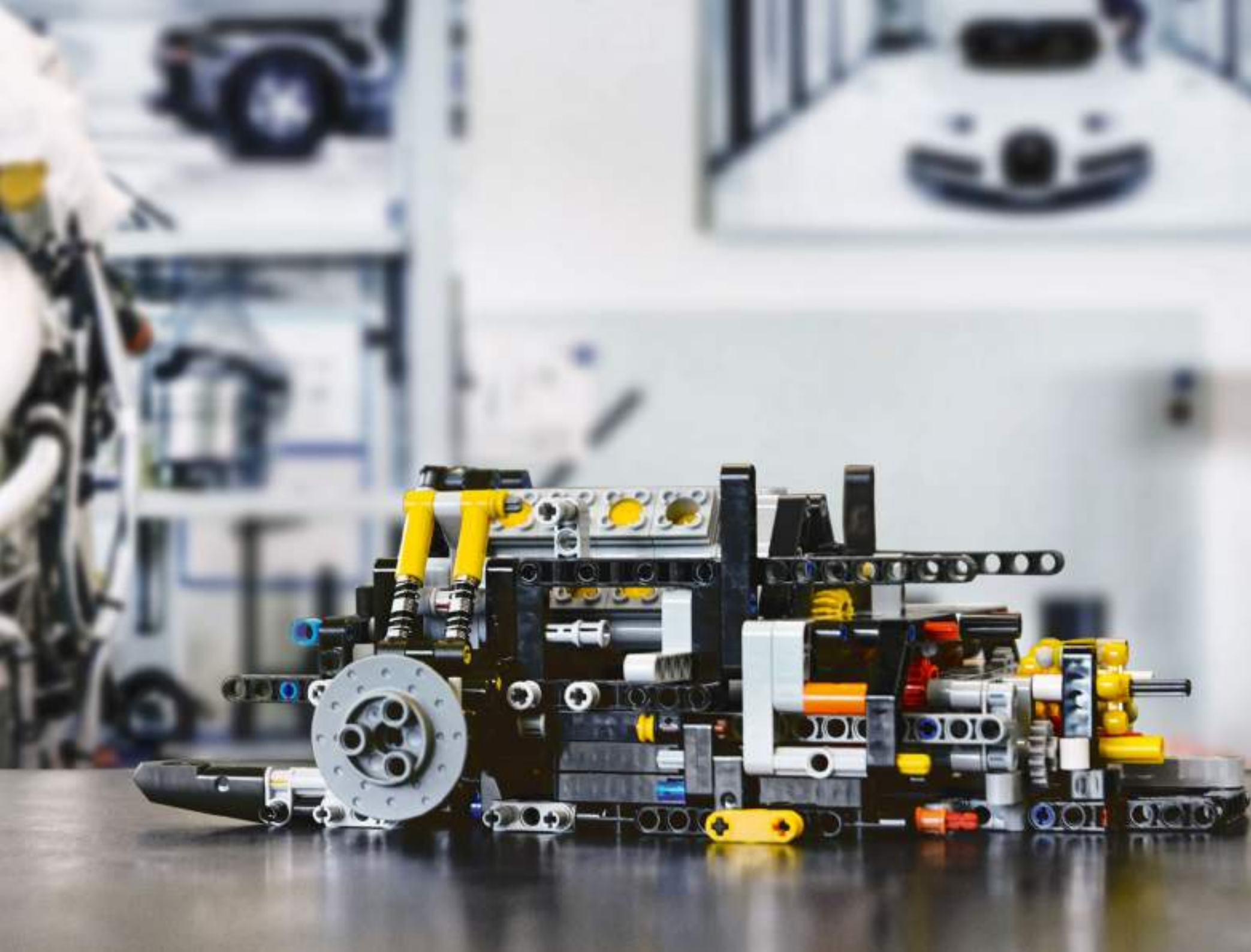


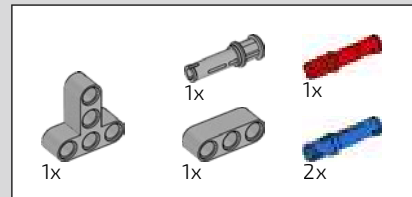
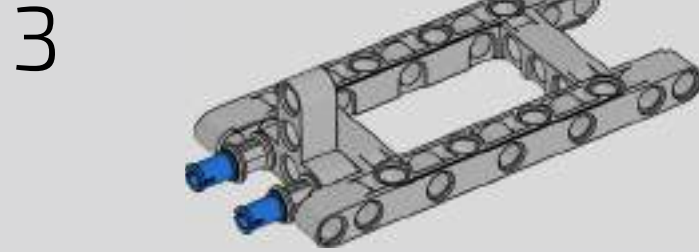
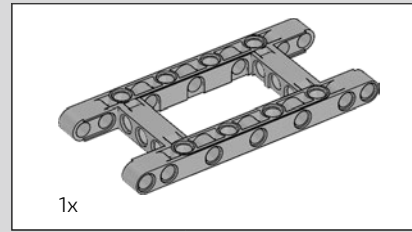
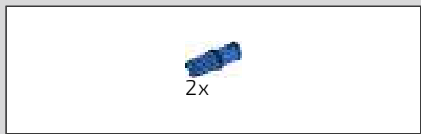
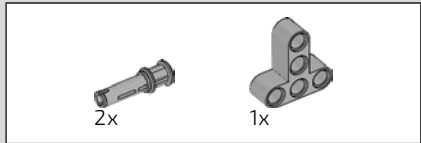
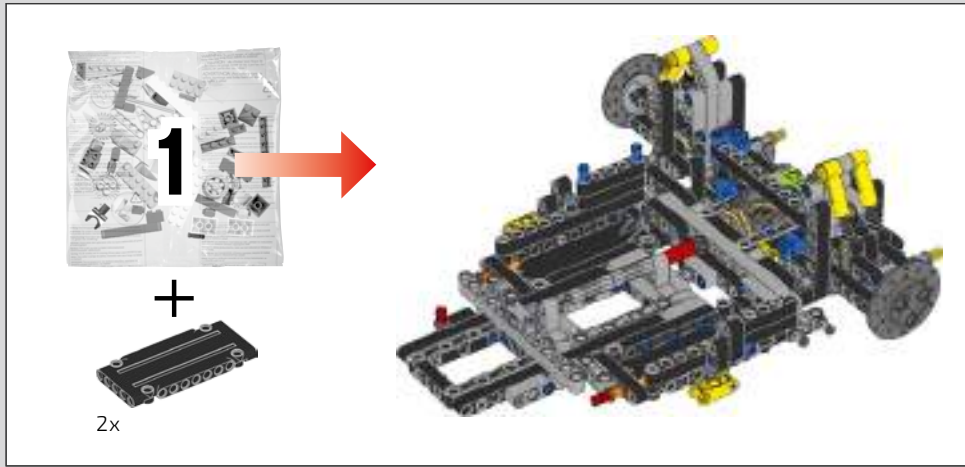
# ENGINE & GEARBOX

Motor und Getriebe

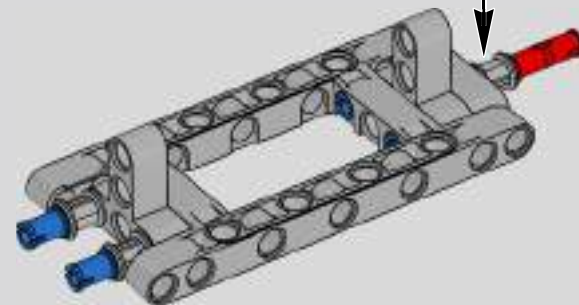
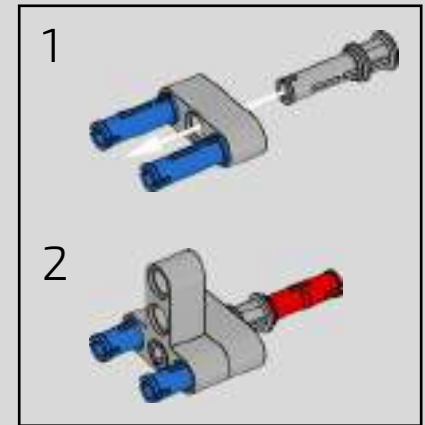




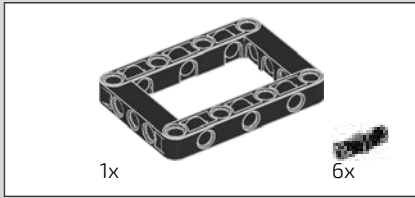




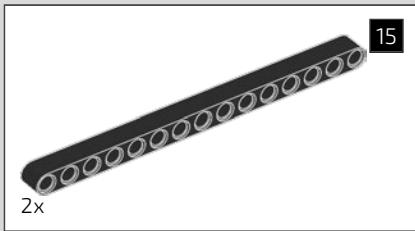
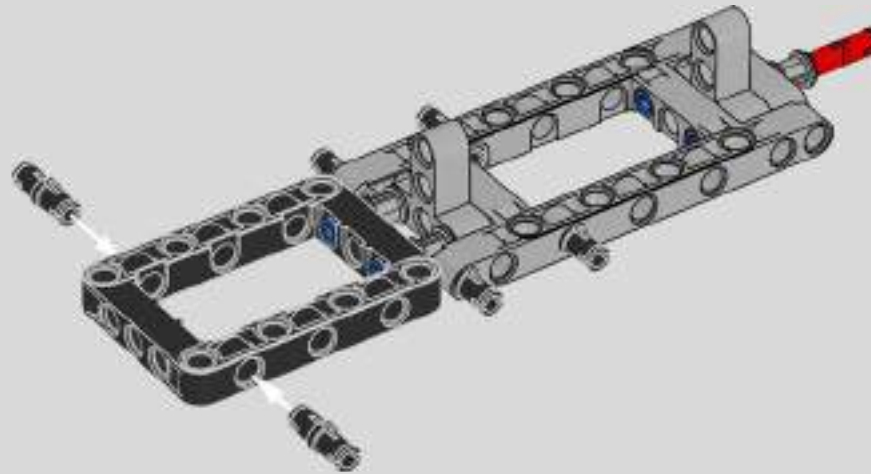
4



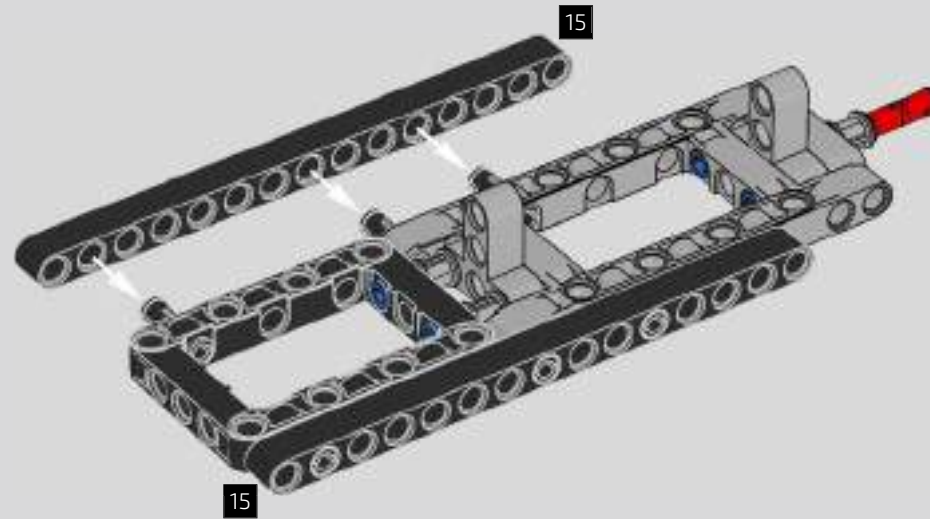


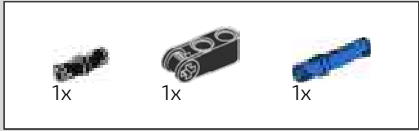


5

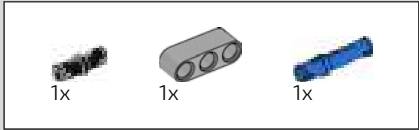
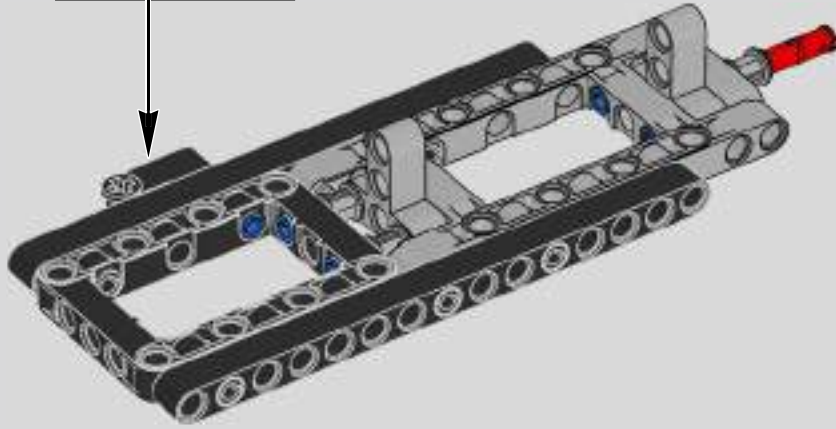


6

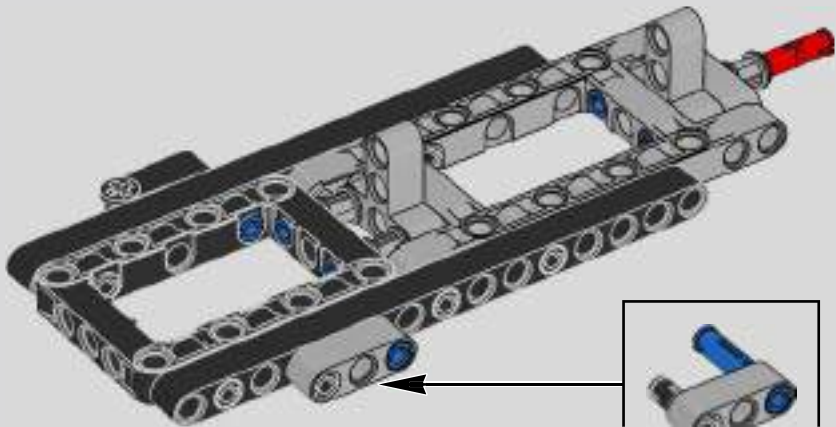


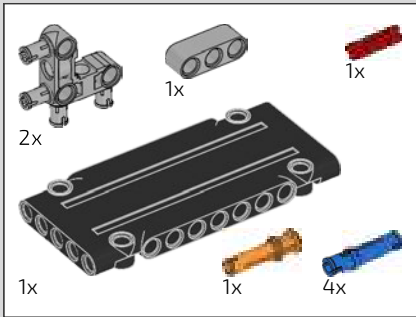


7



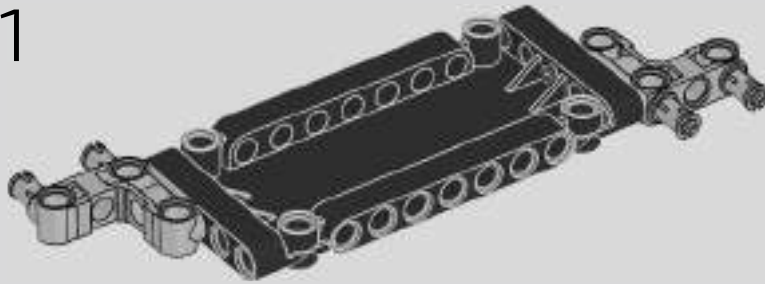
8



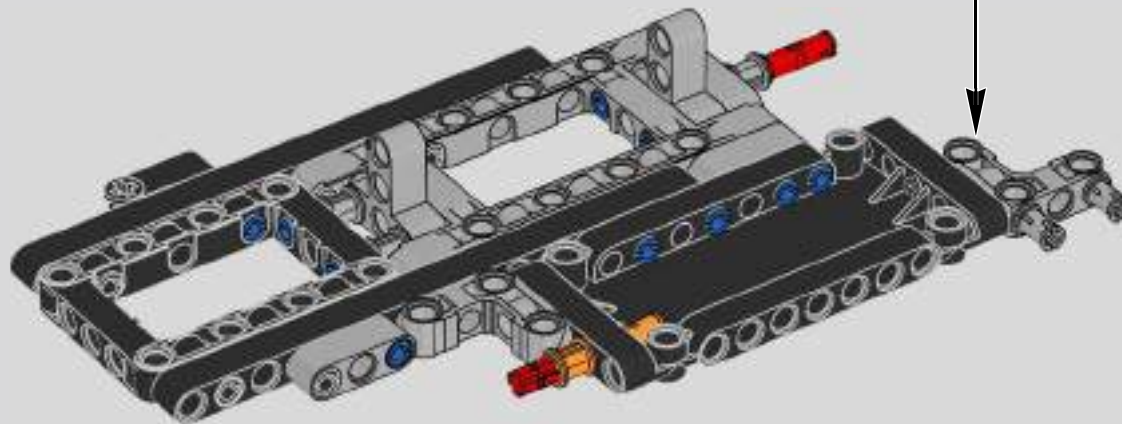
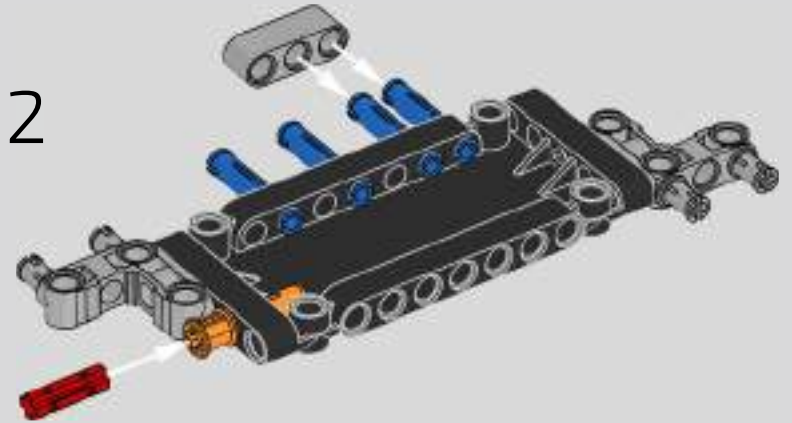


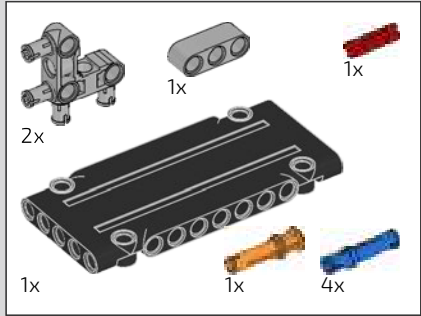
9

1

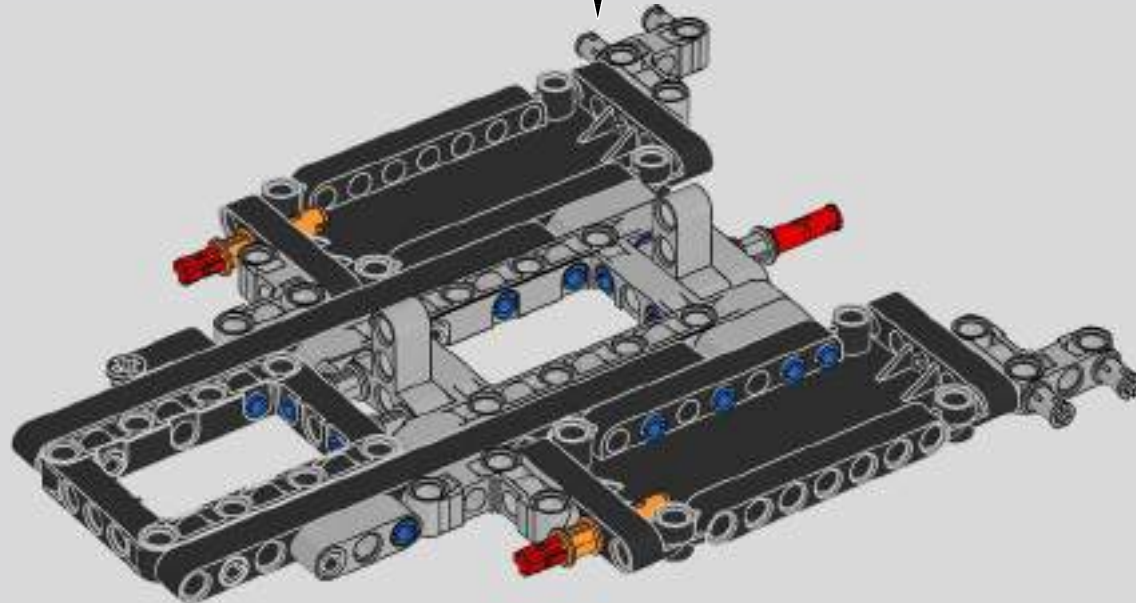
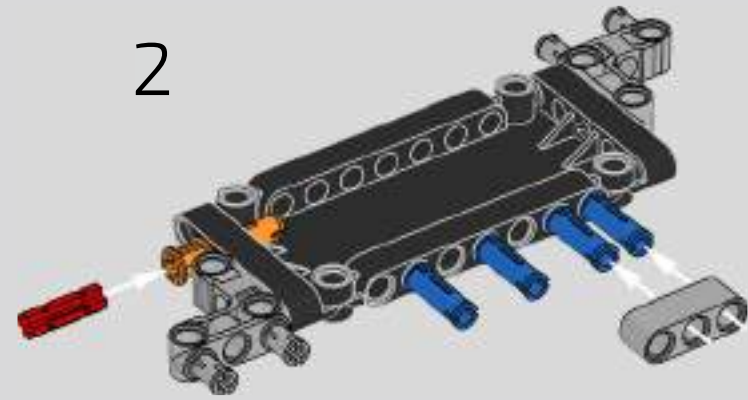
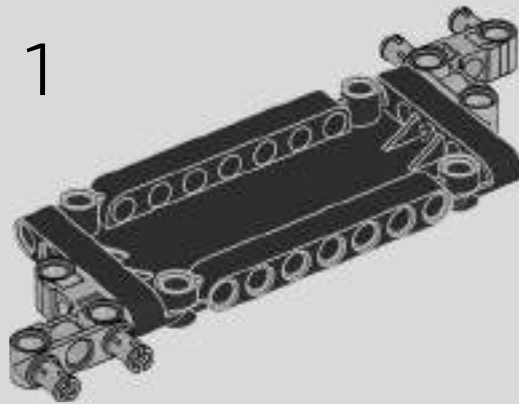


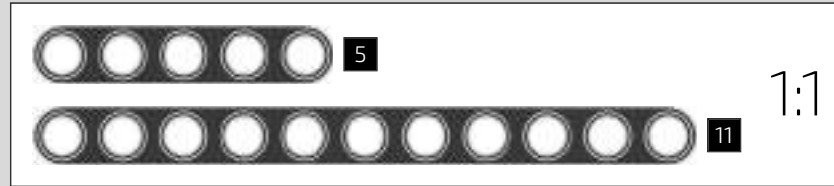
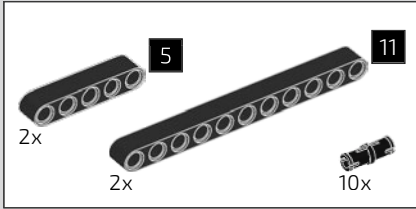
2



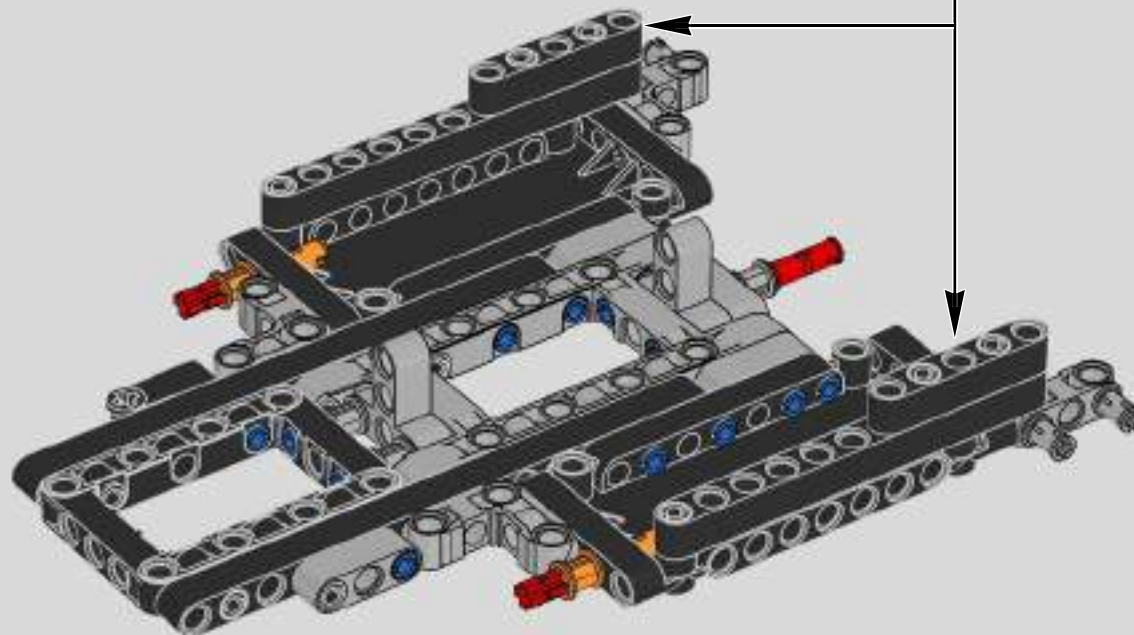
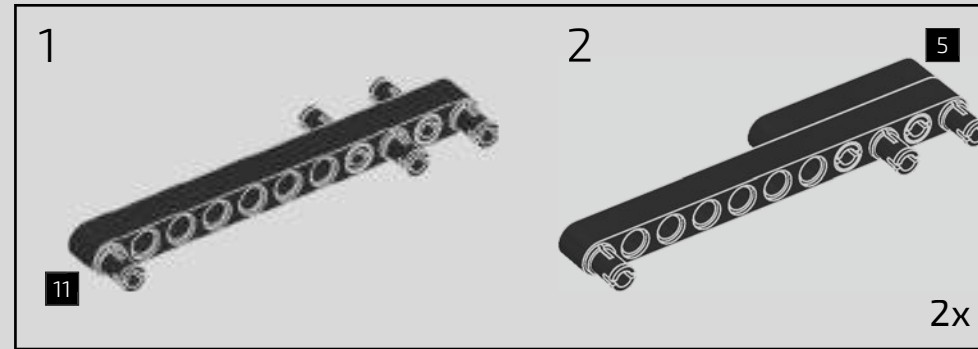


10



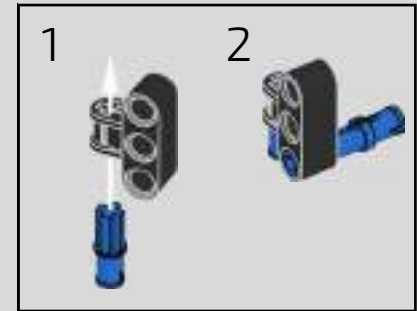
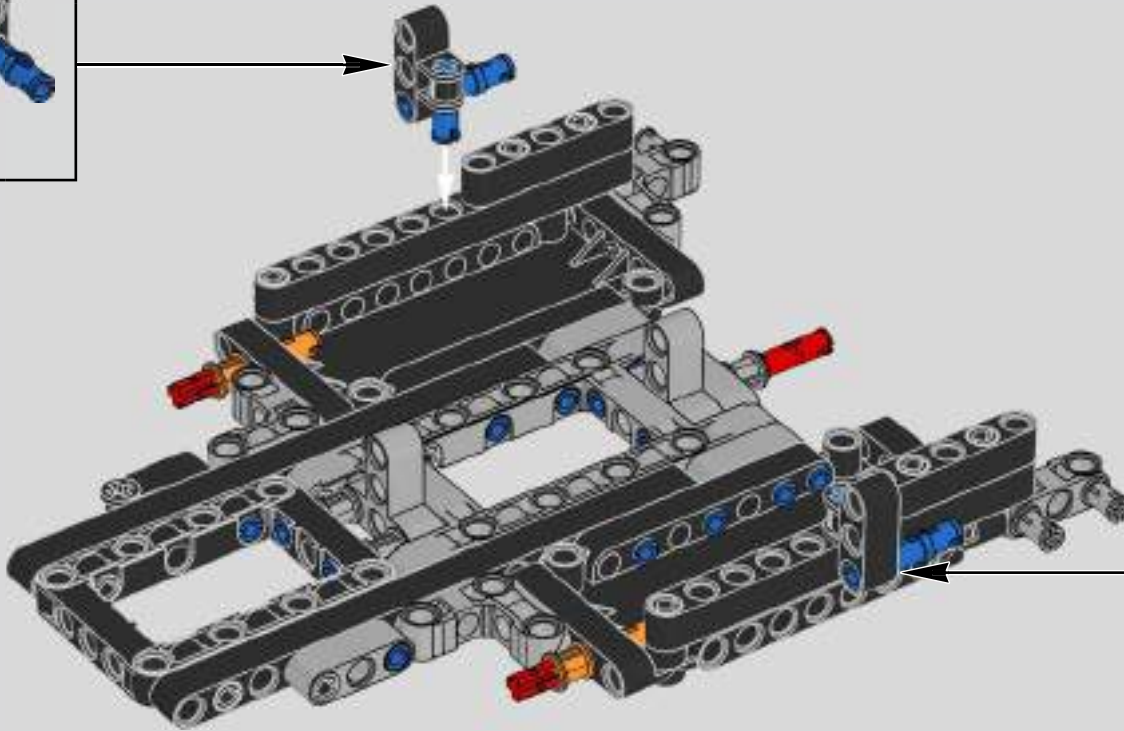
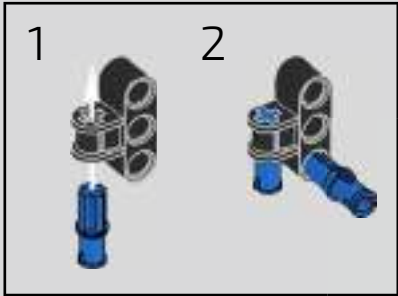


11



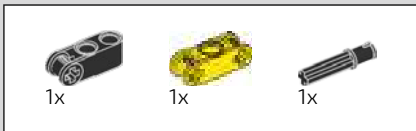
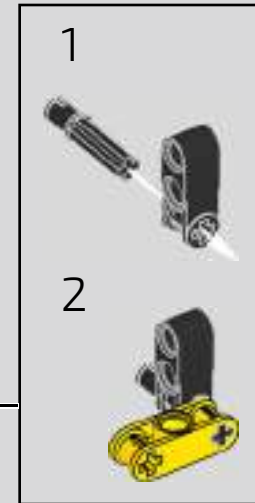
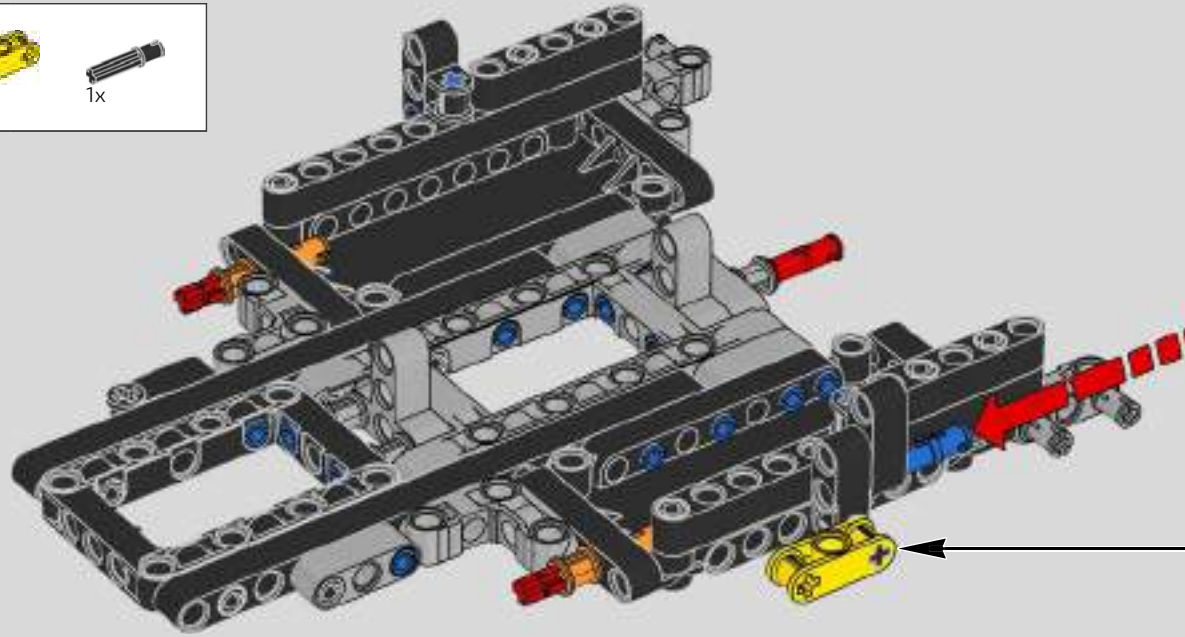


12

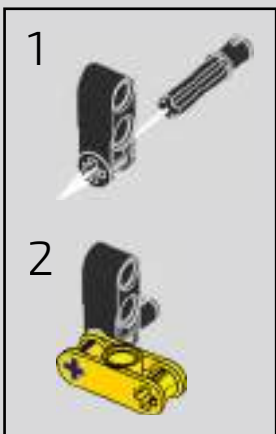
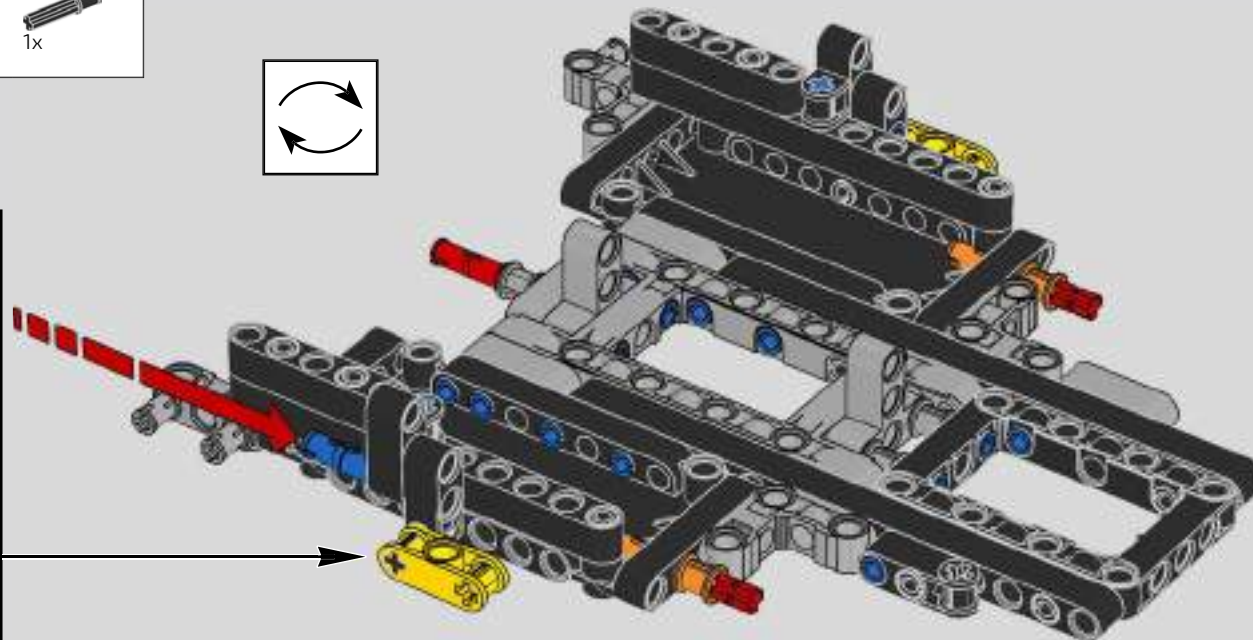
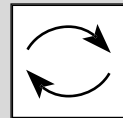


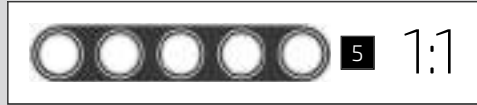
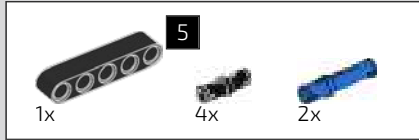


13

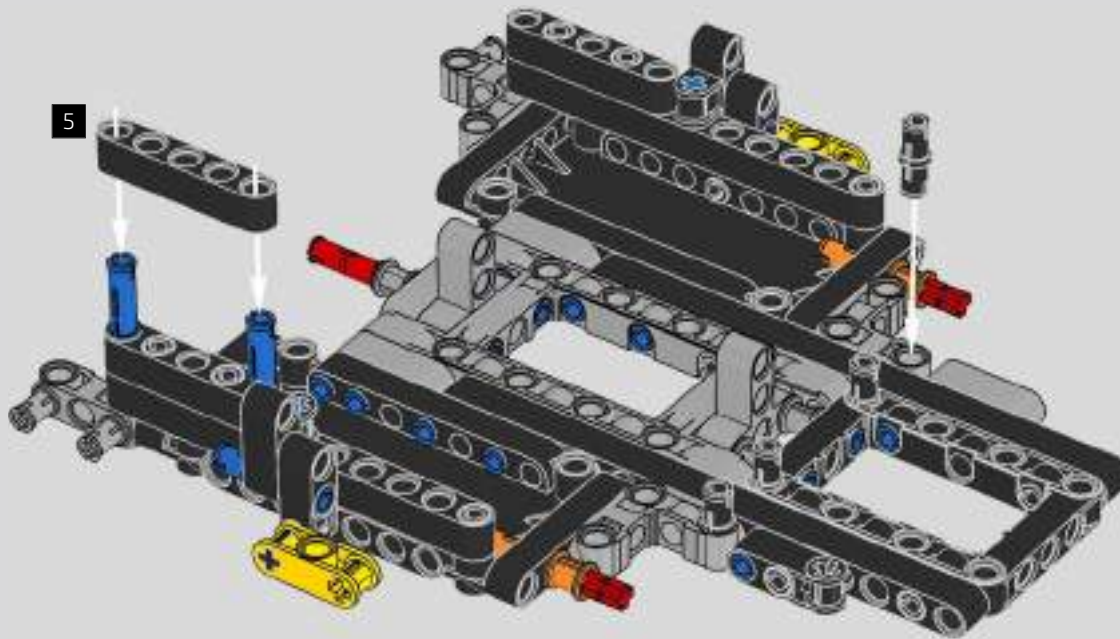


14

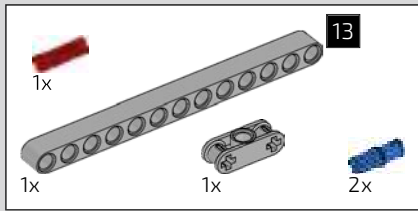




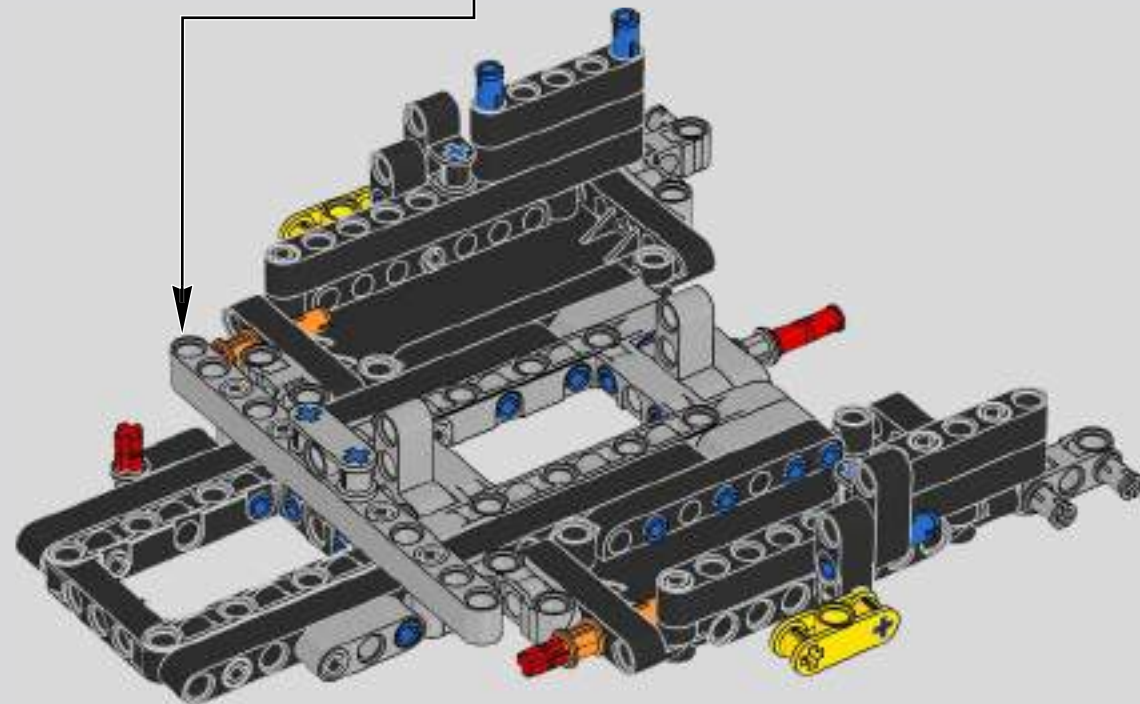
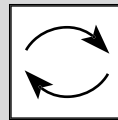
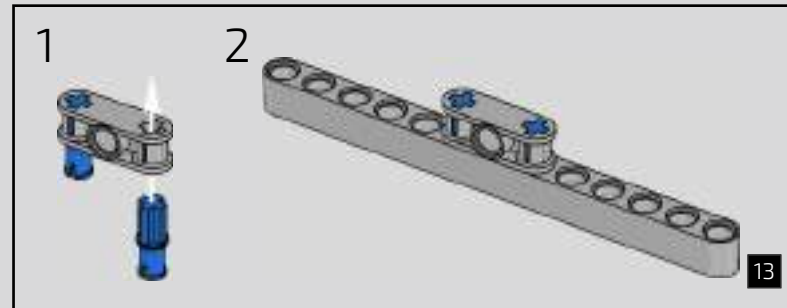
15

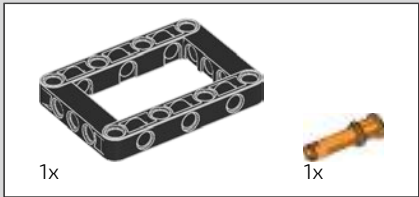
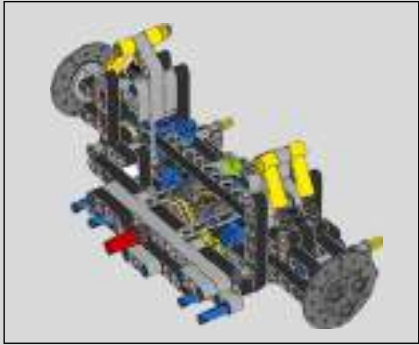




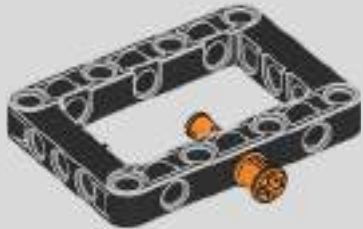


16





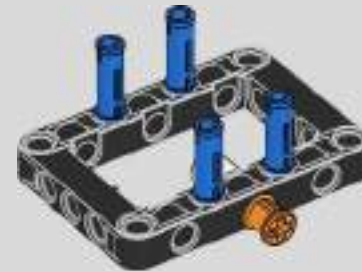
17



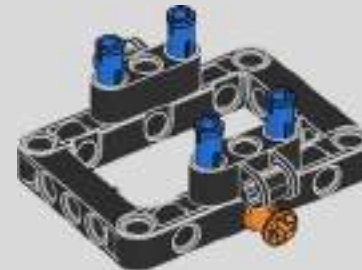
18

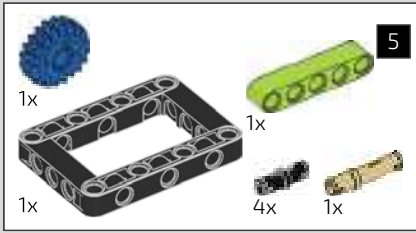


19

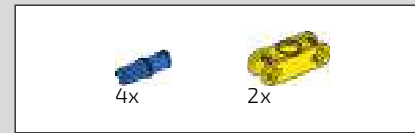
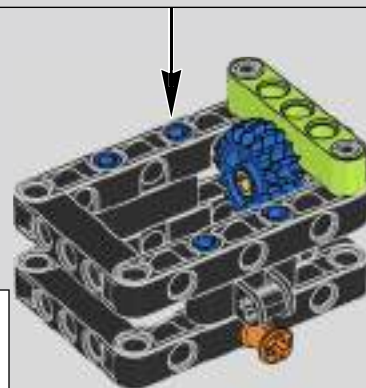
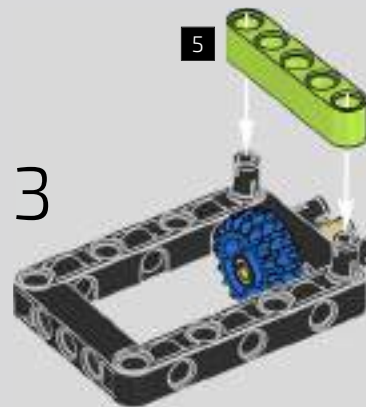
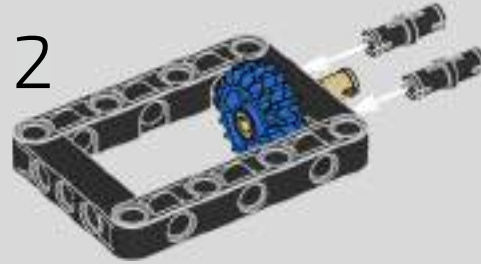


20

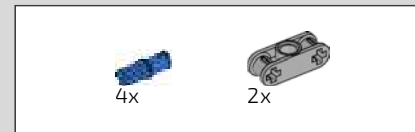
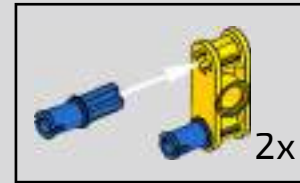
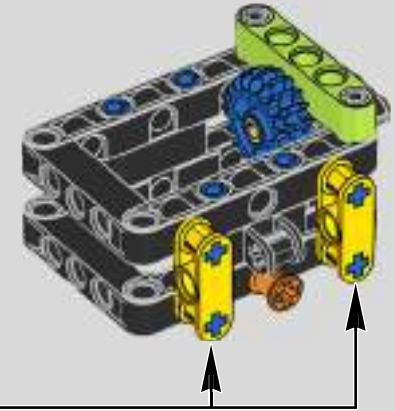




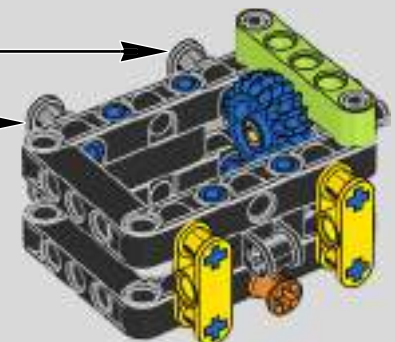
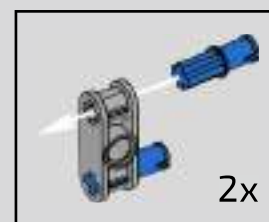
21



22

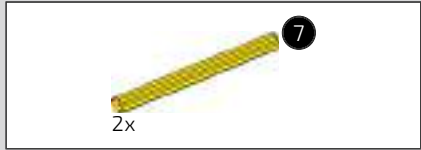
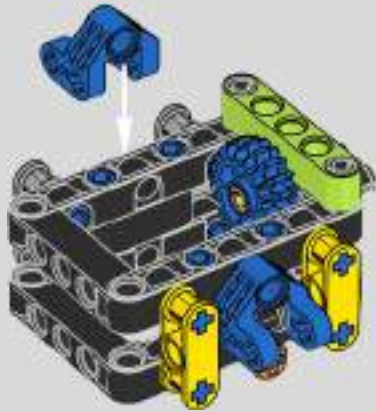


23

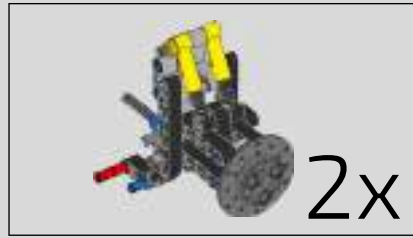
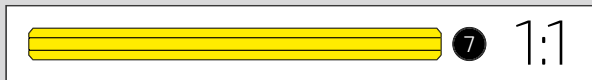
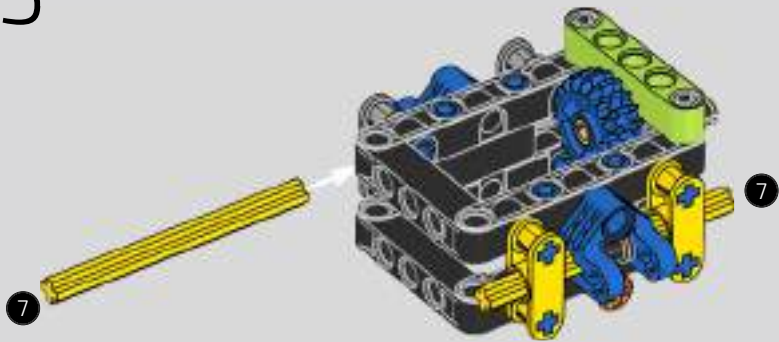




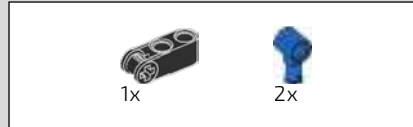
24



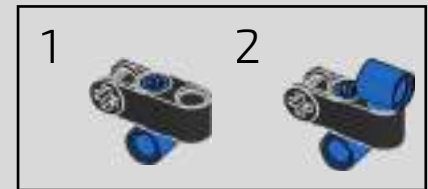
25

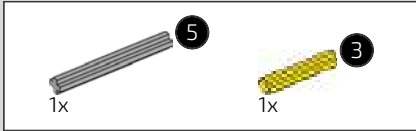


26

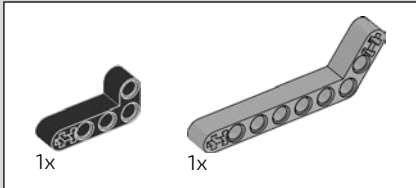
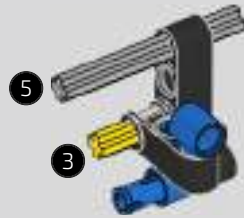
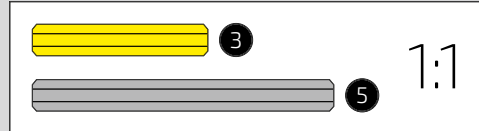


27

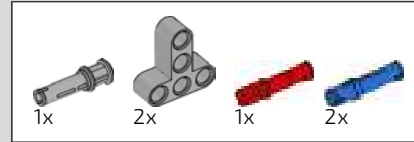
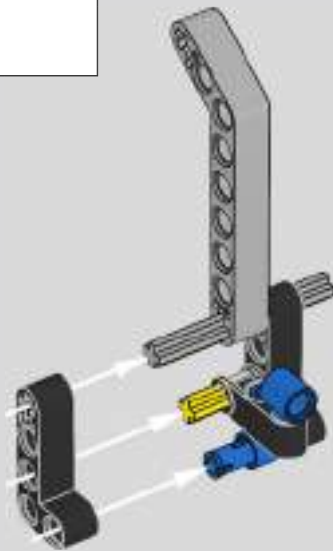




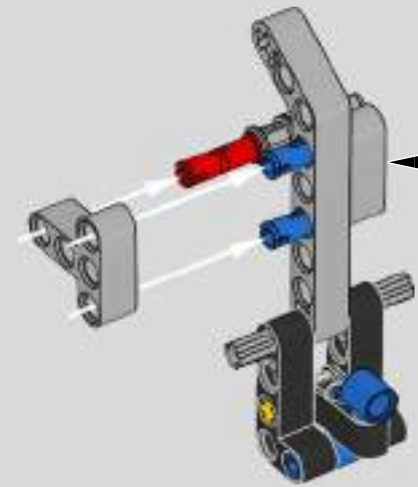
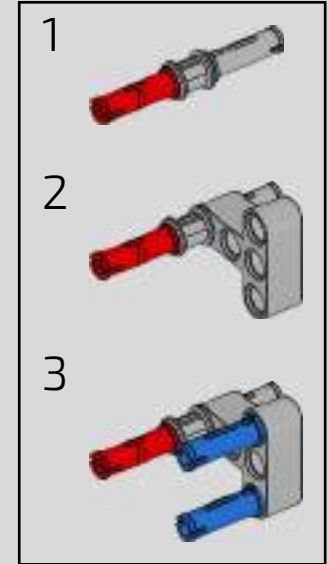
28

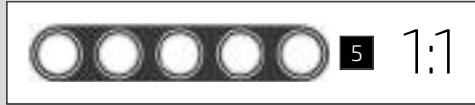
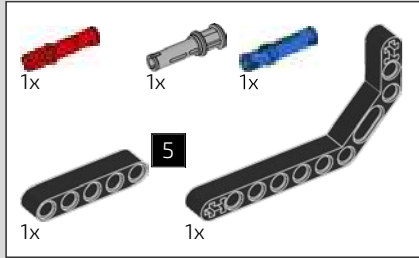


29

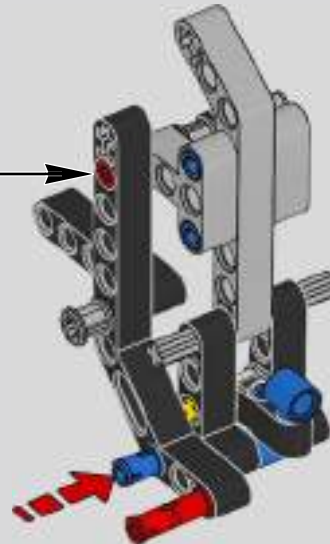
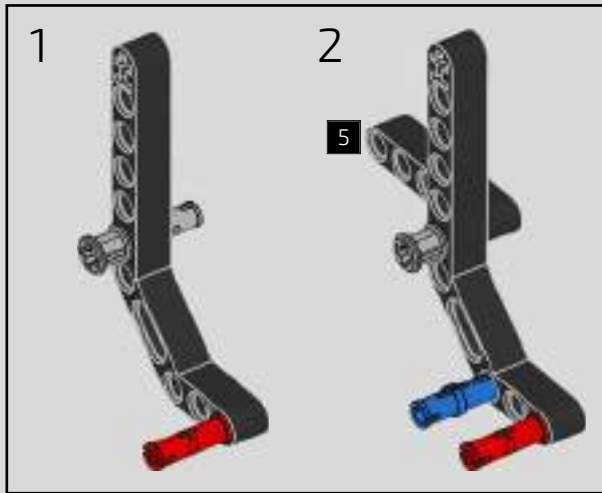


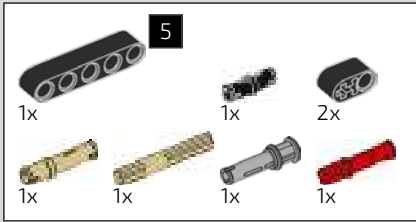
30



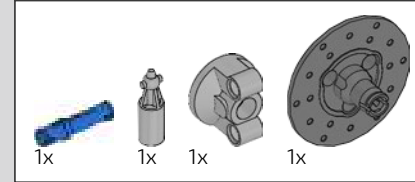
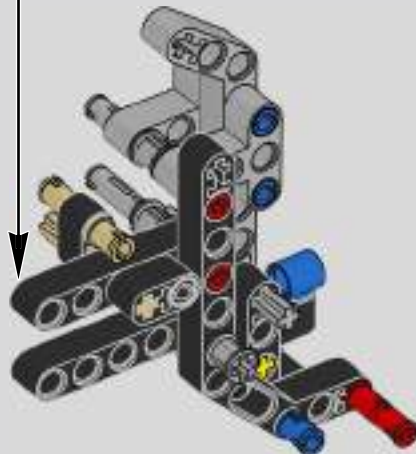
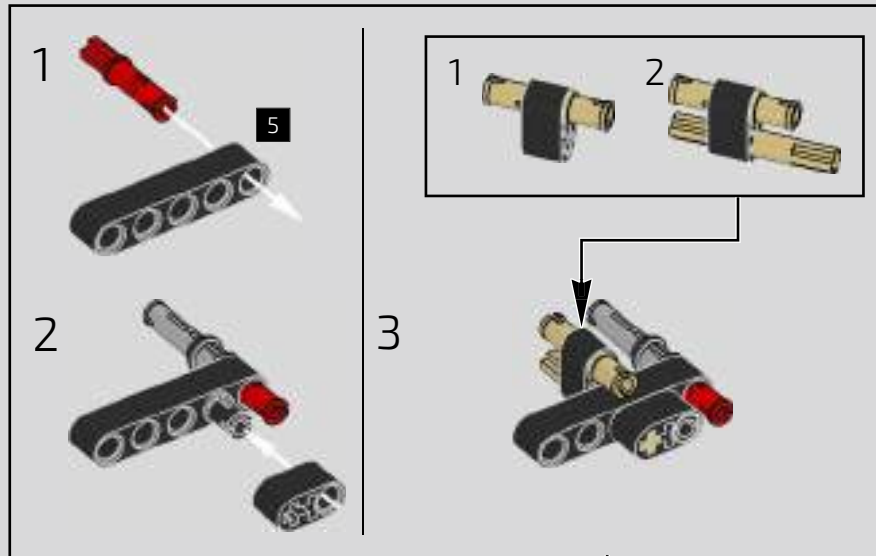


31

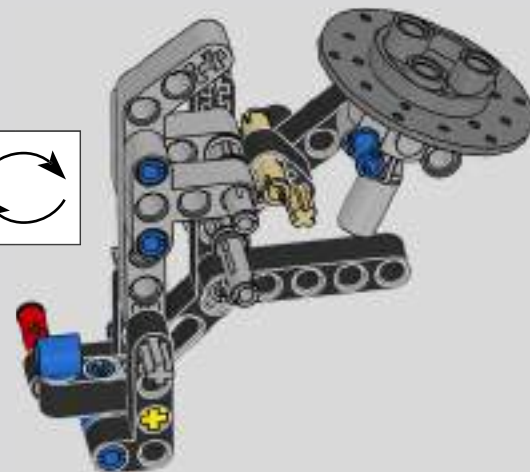
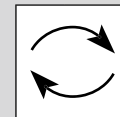
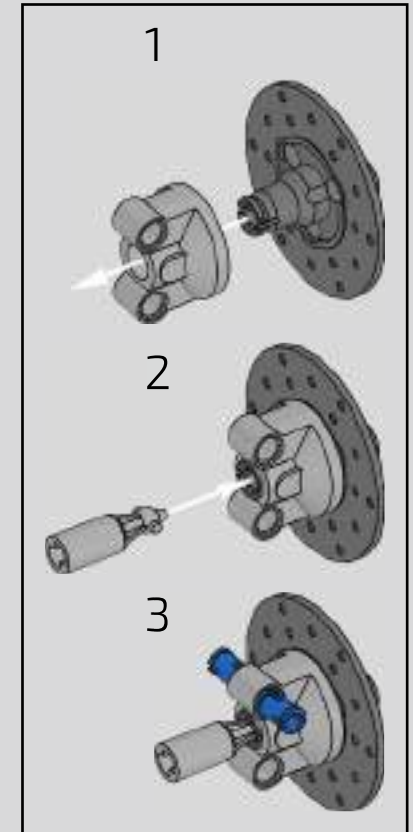


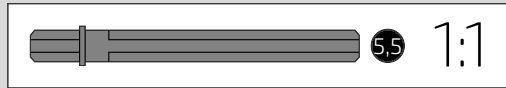
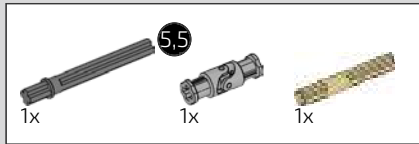


32

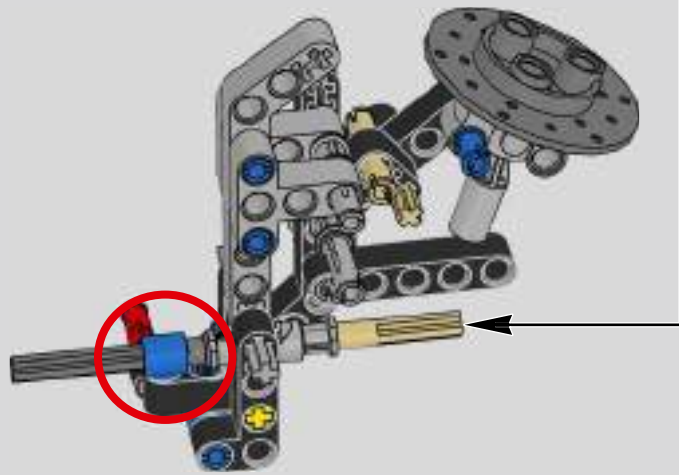
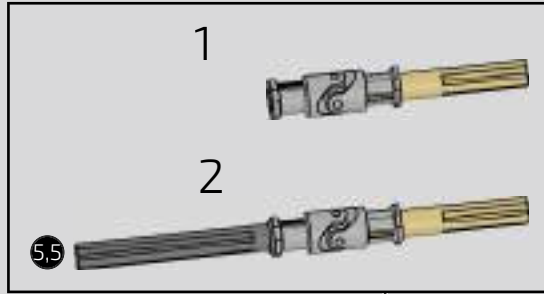


33

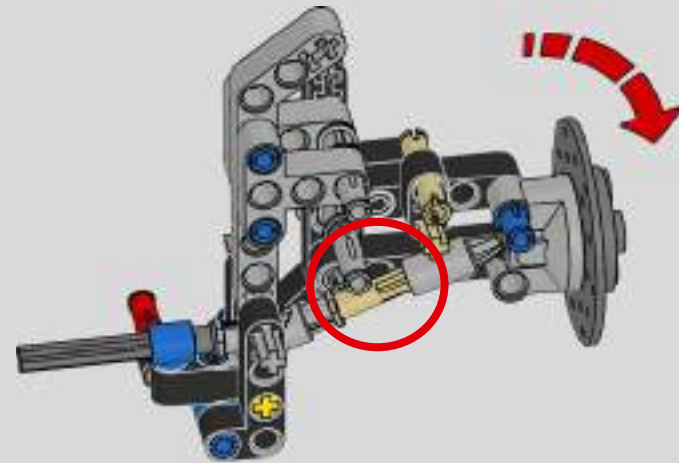




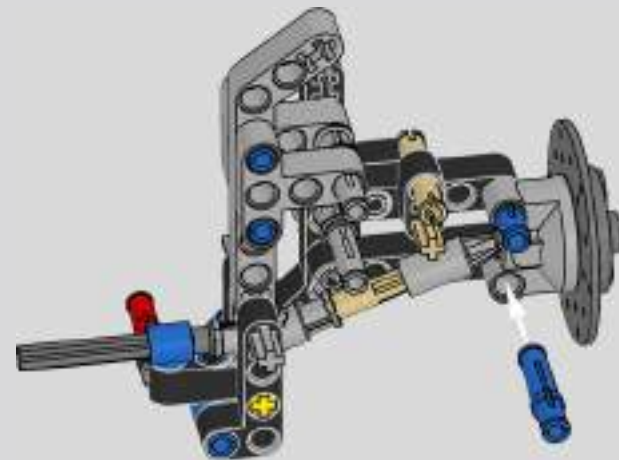
34



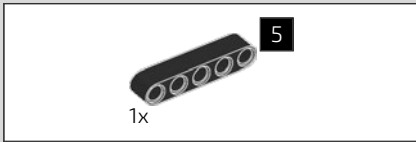
35



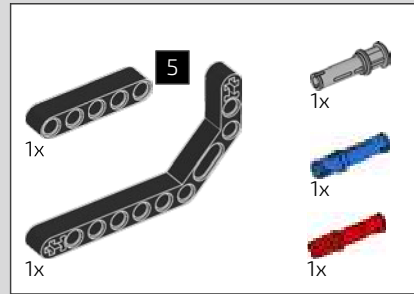
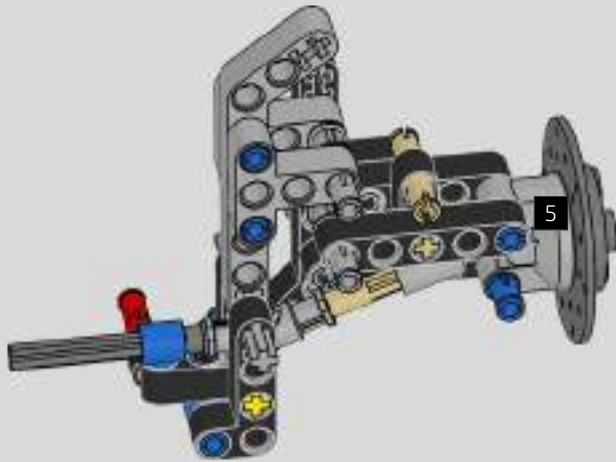
36



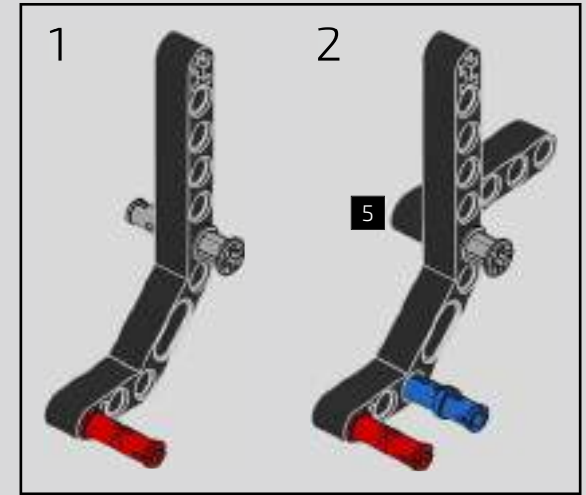
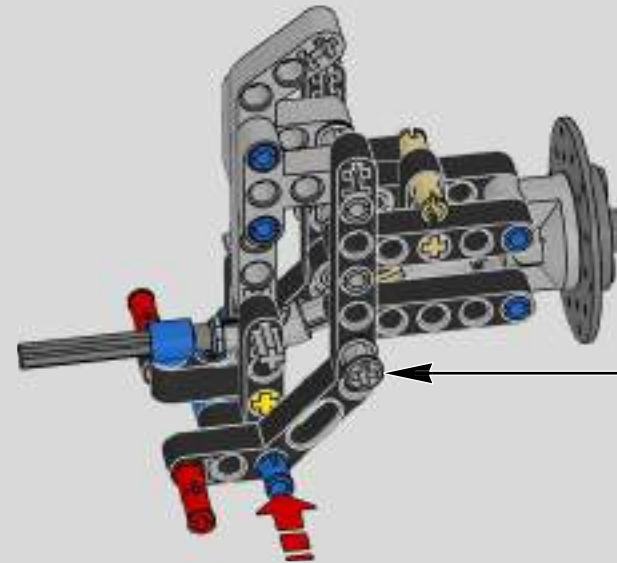




37

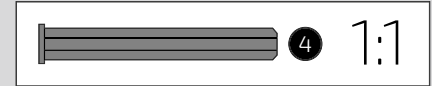
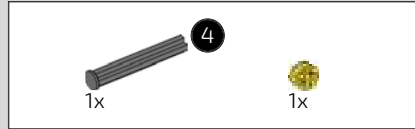
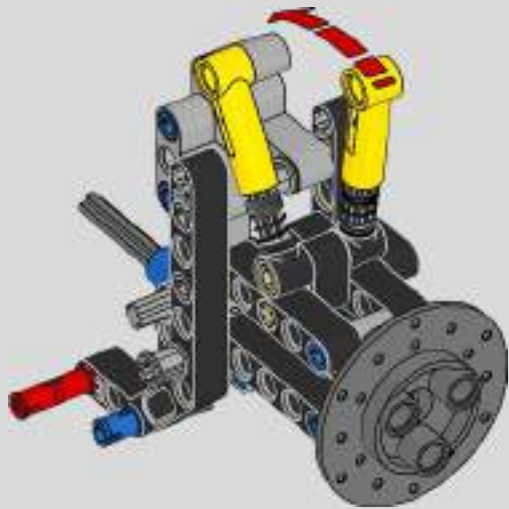


38

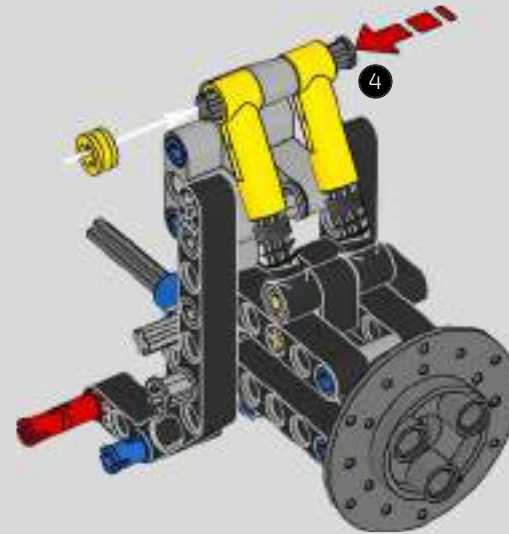




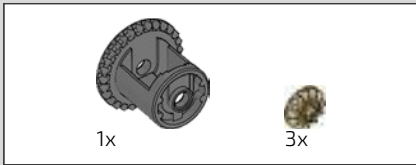
39



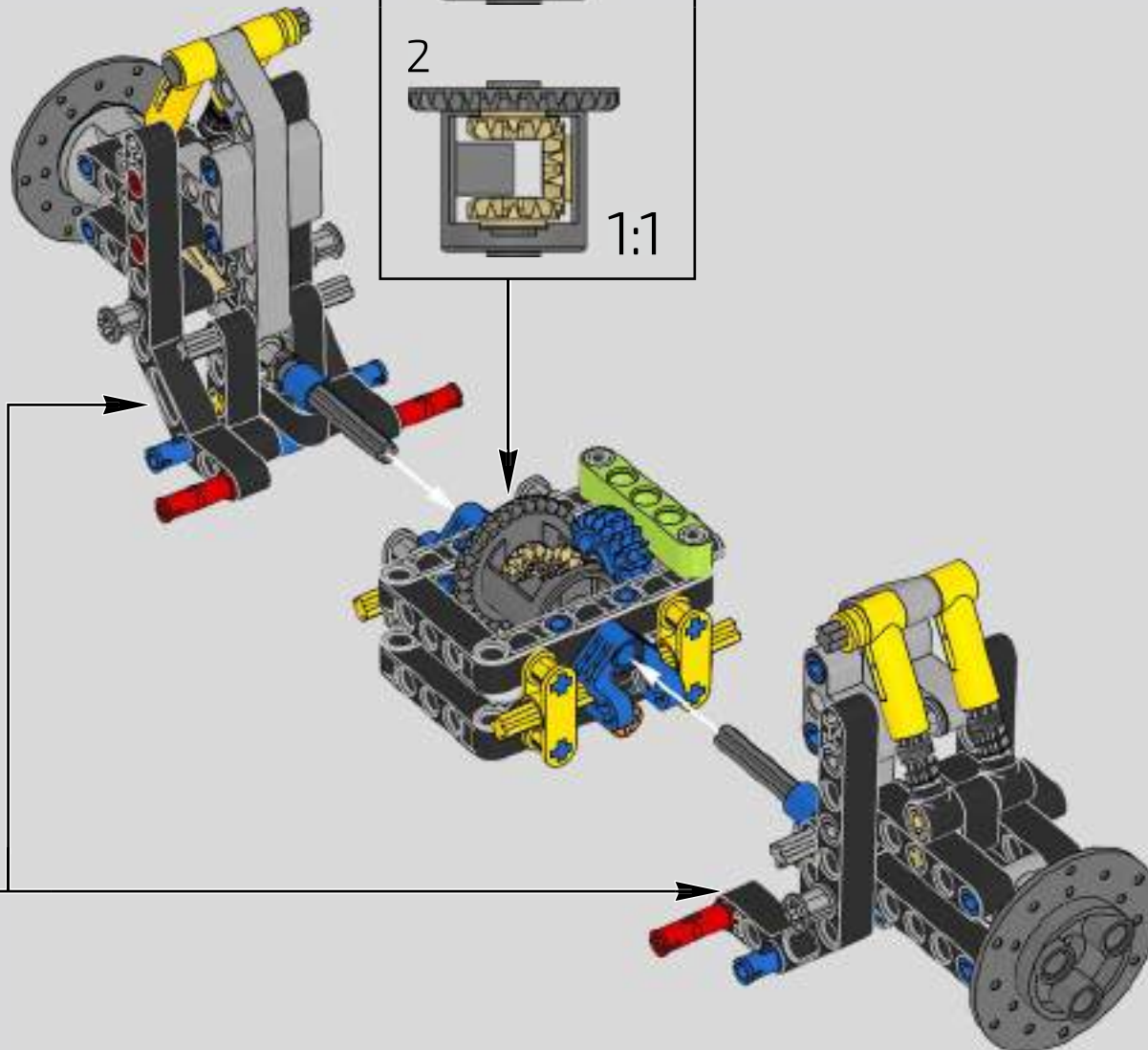
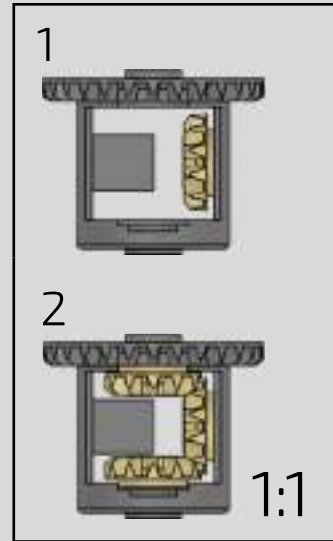
40

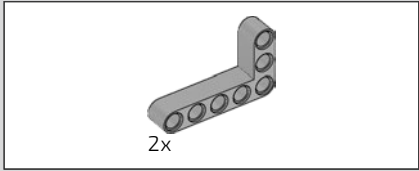


2x

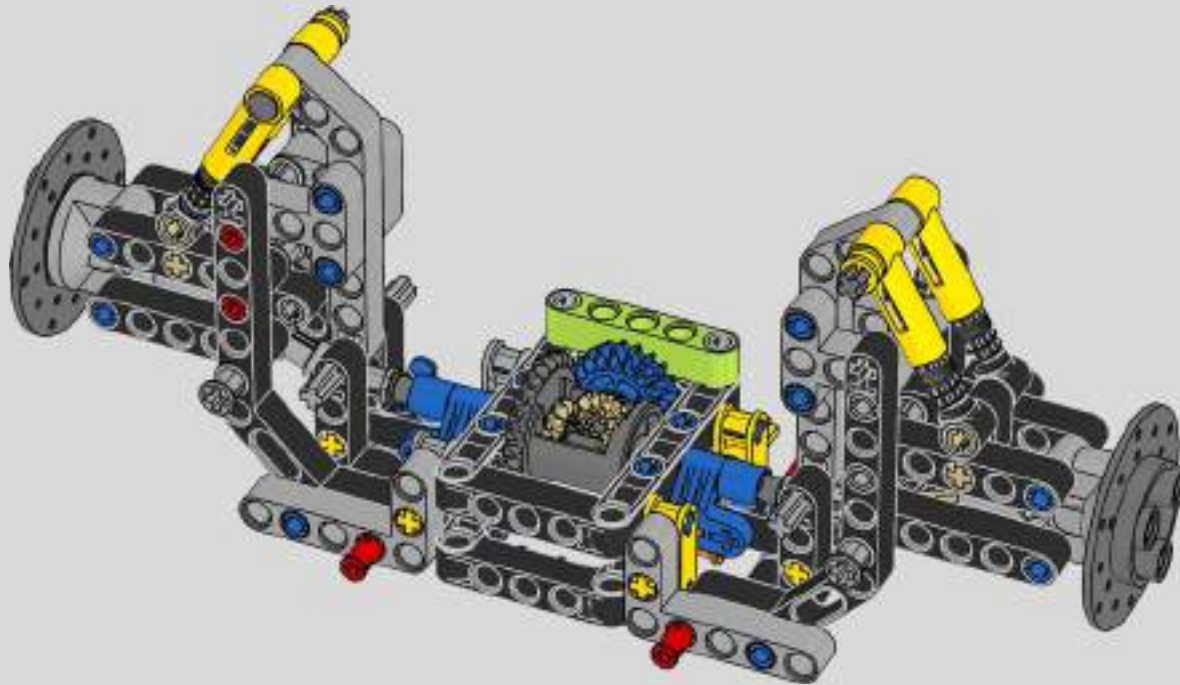


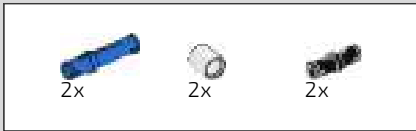
41



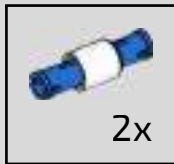
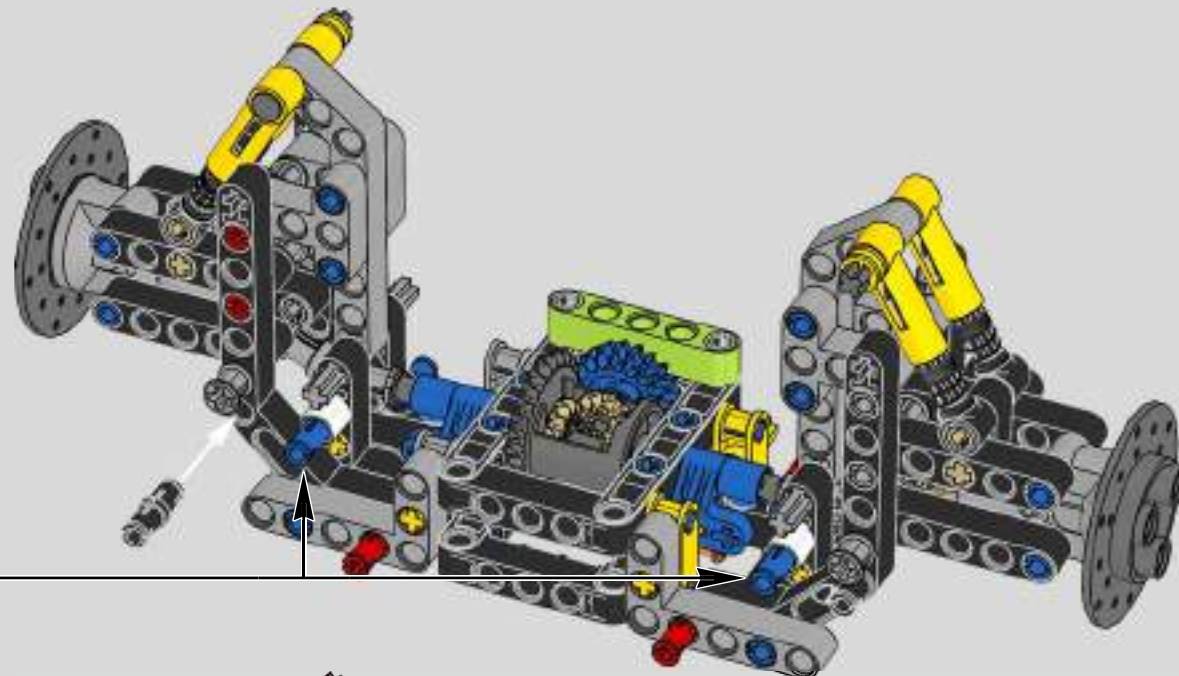


42

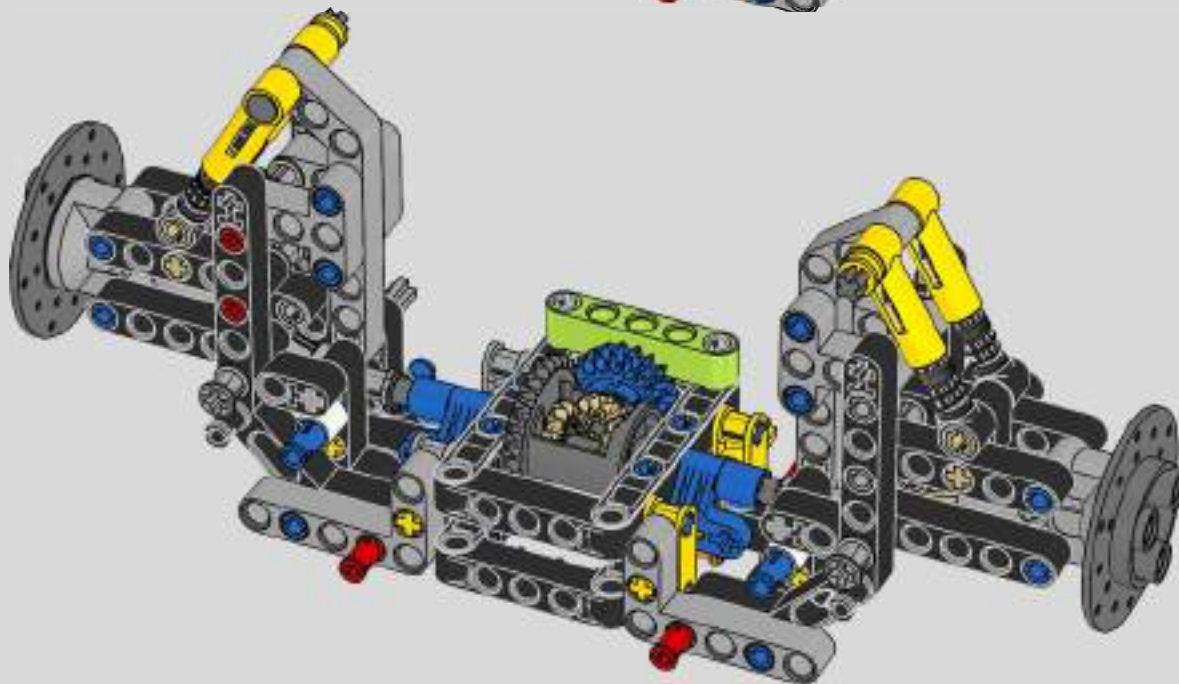




43

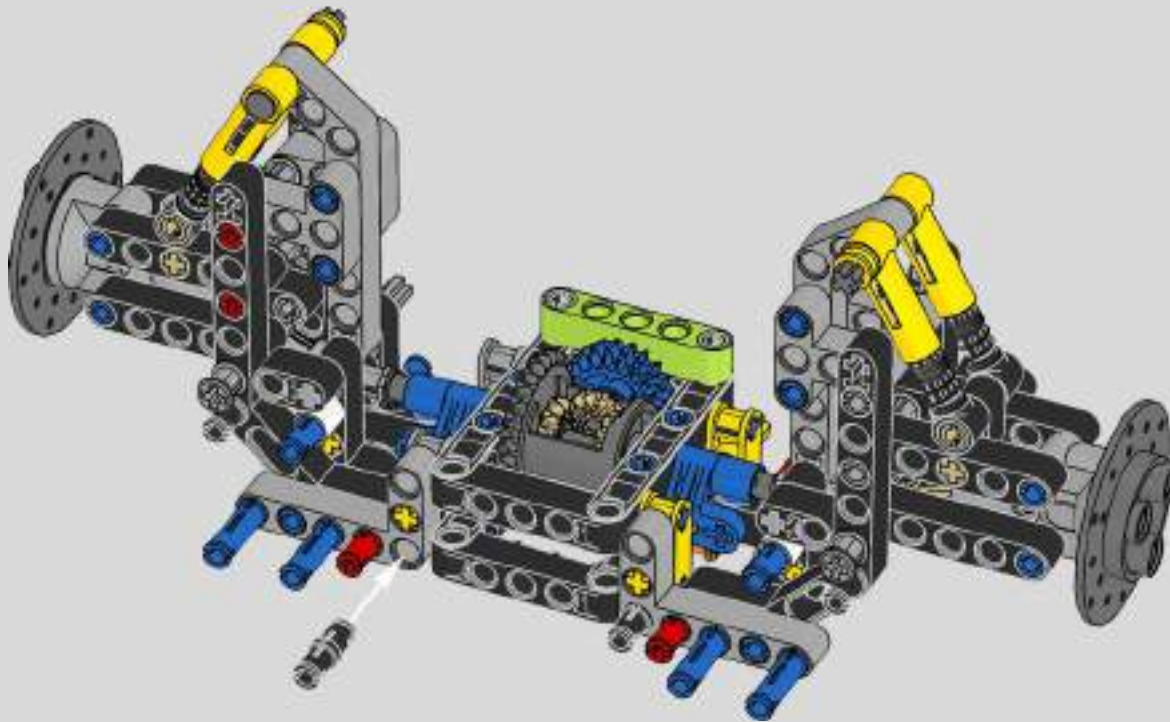


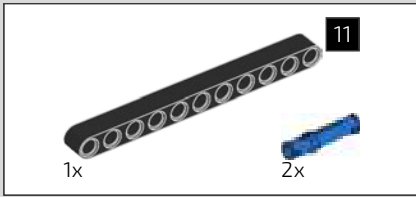
44



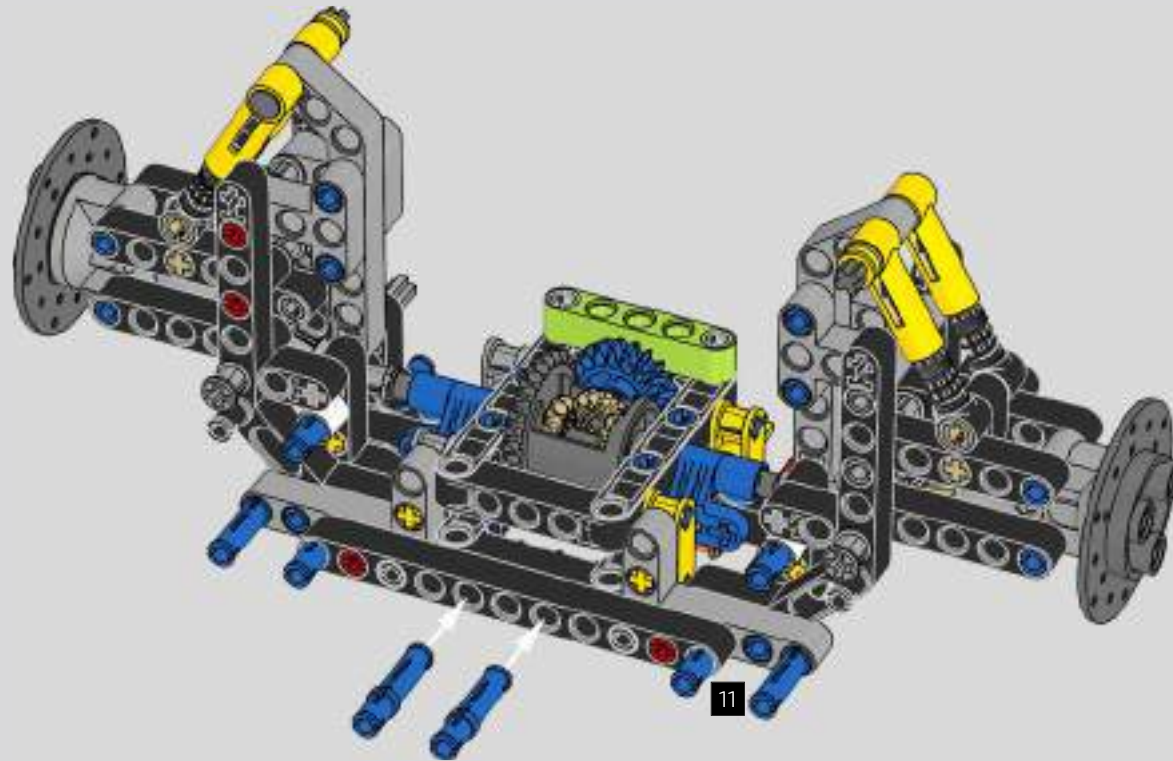


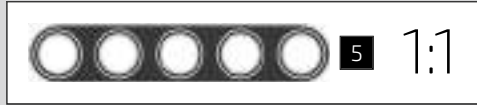
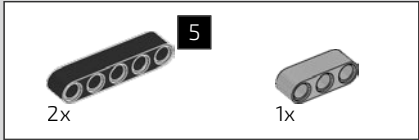
45



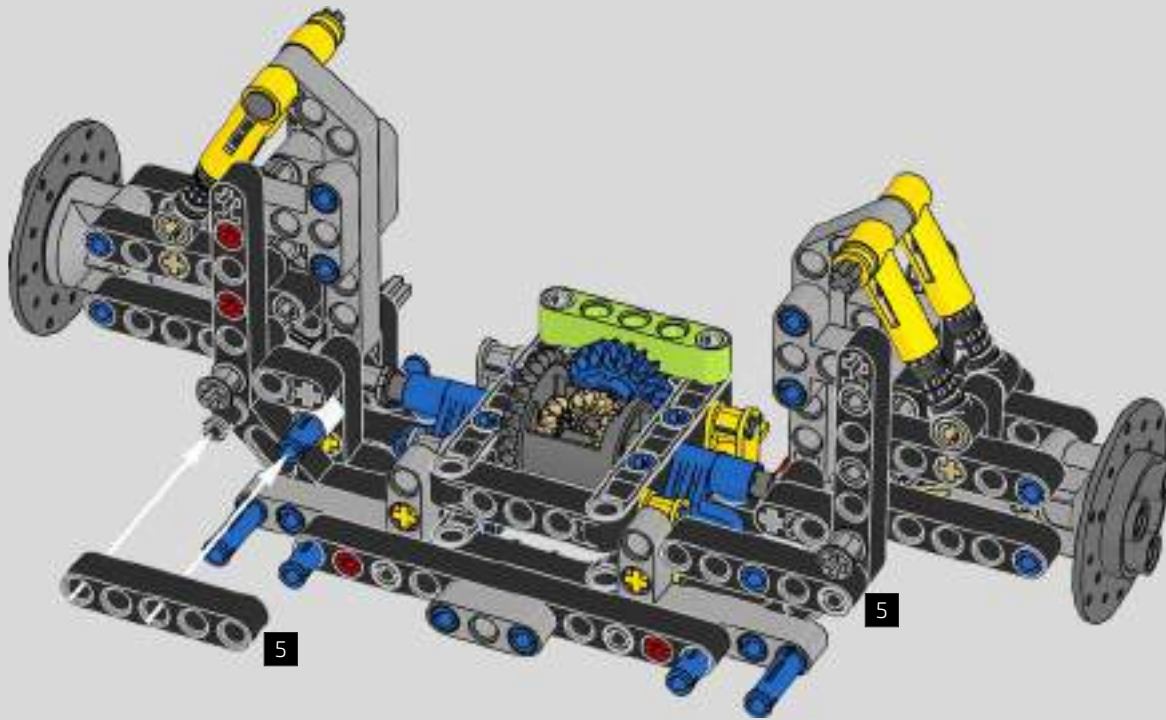


46

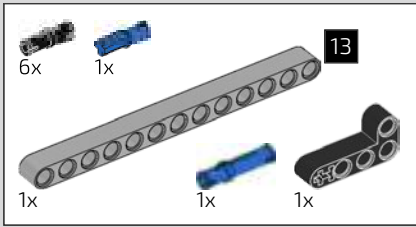




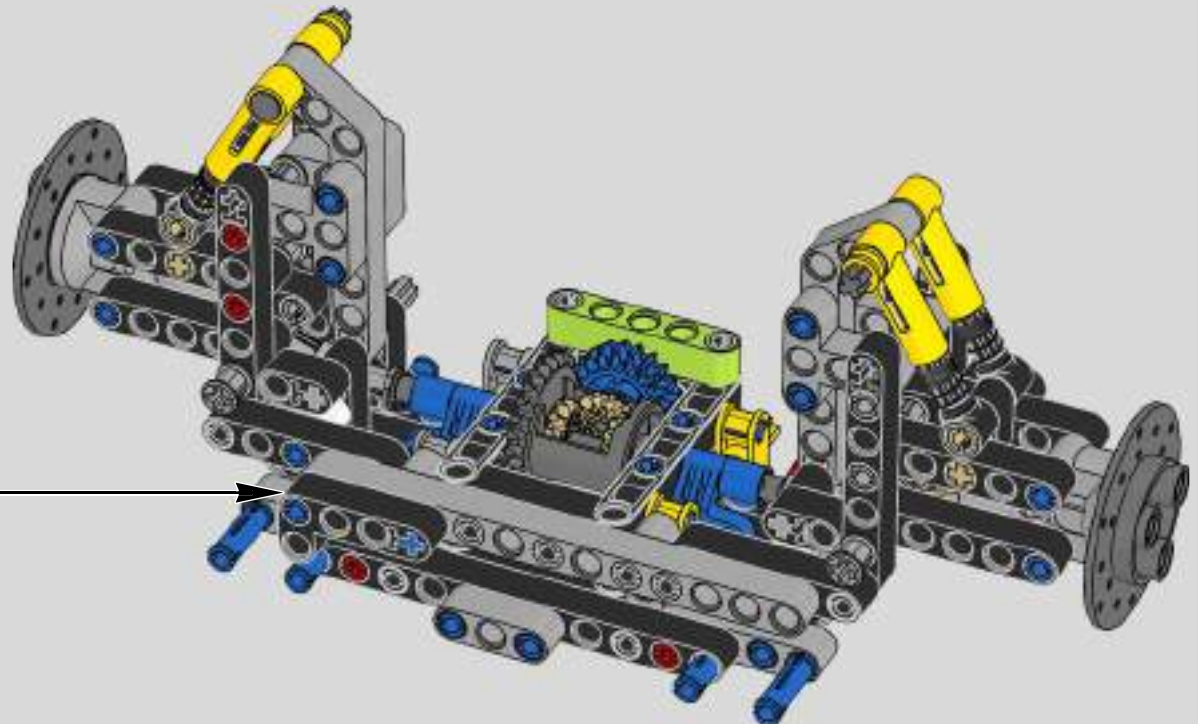
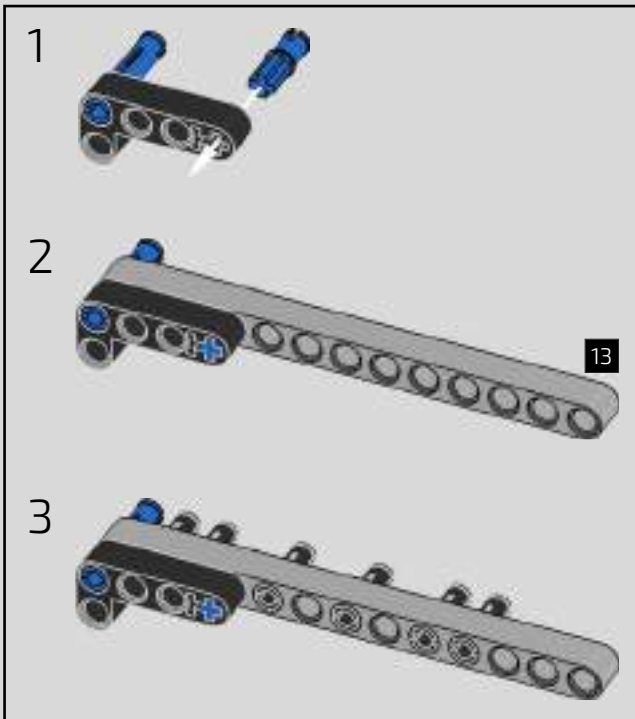
47

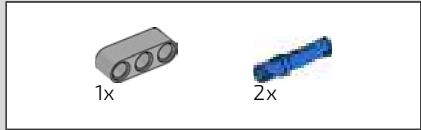




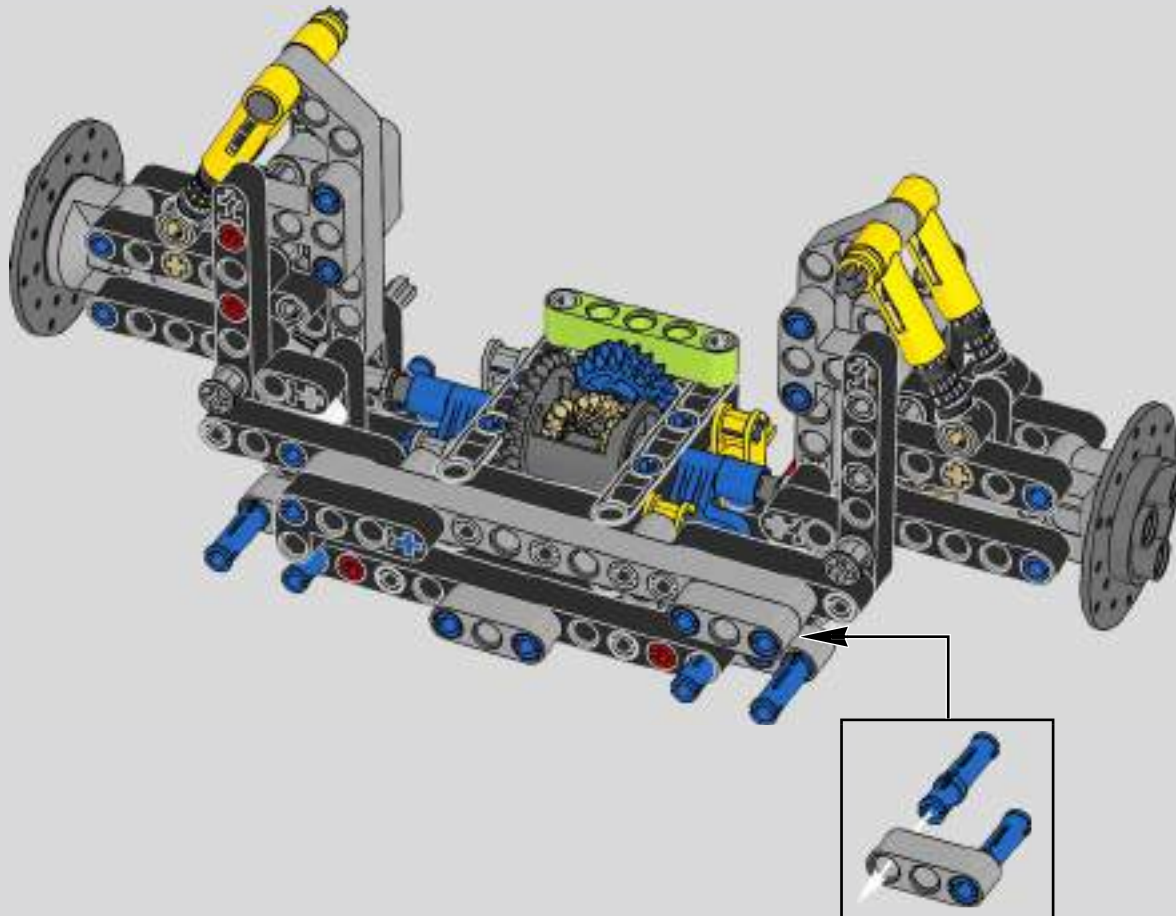


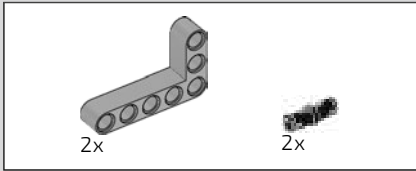
48



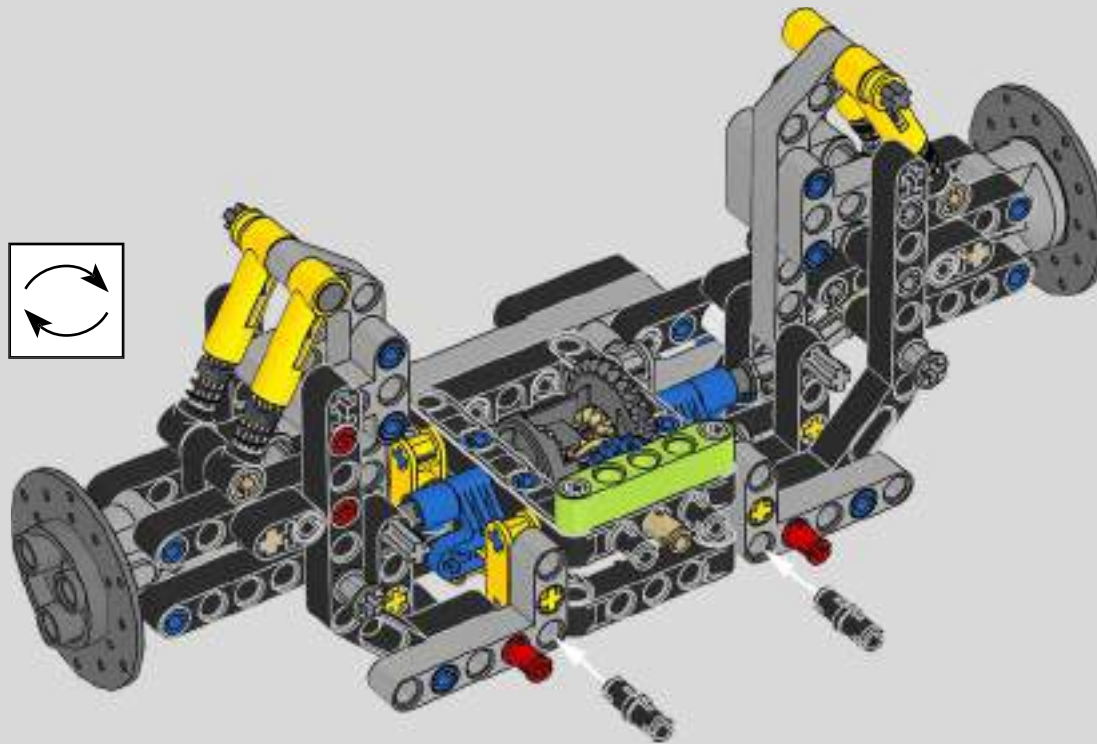


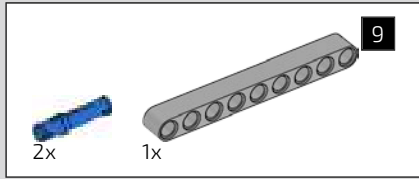
49



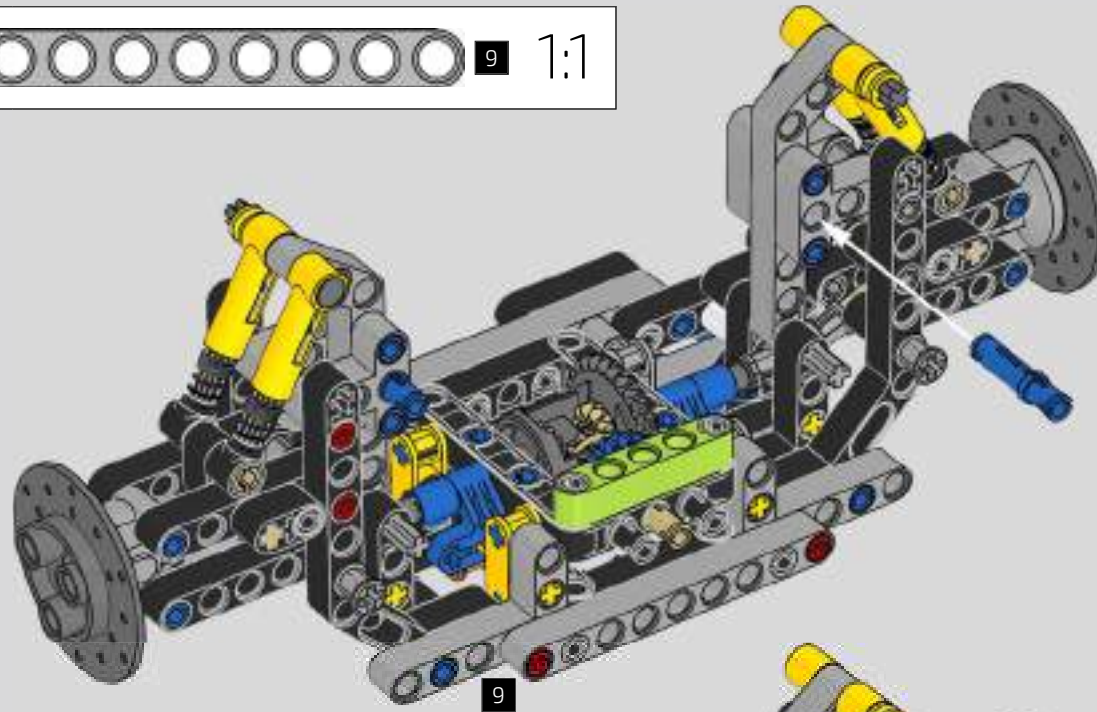


50

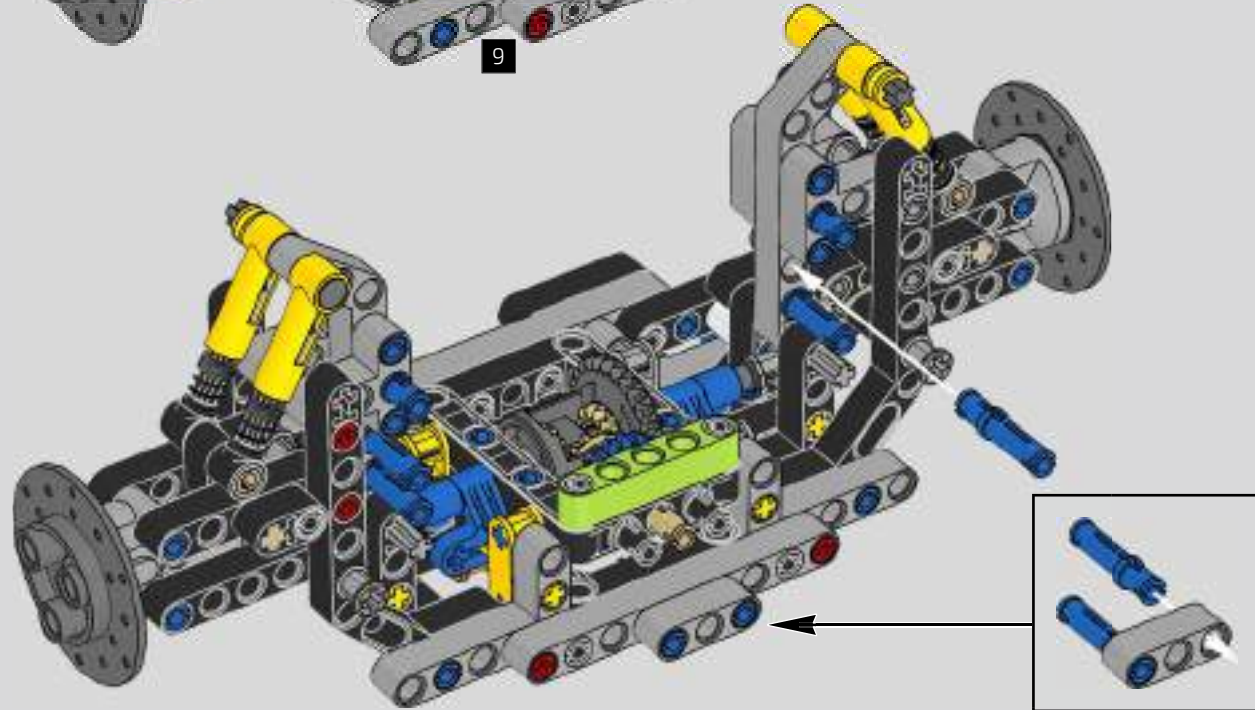


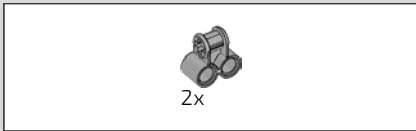


51

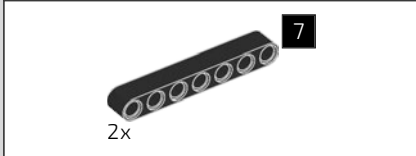
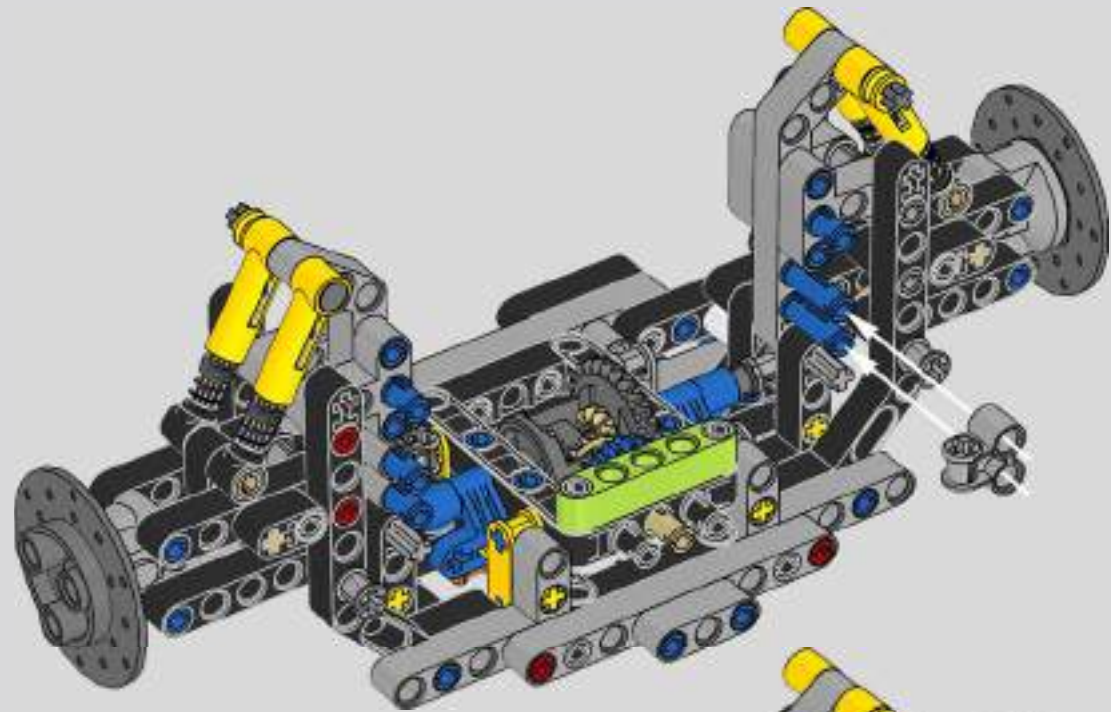


52

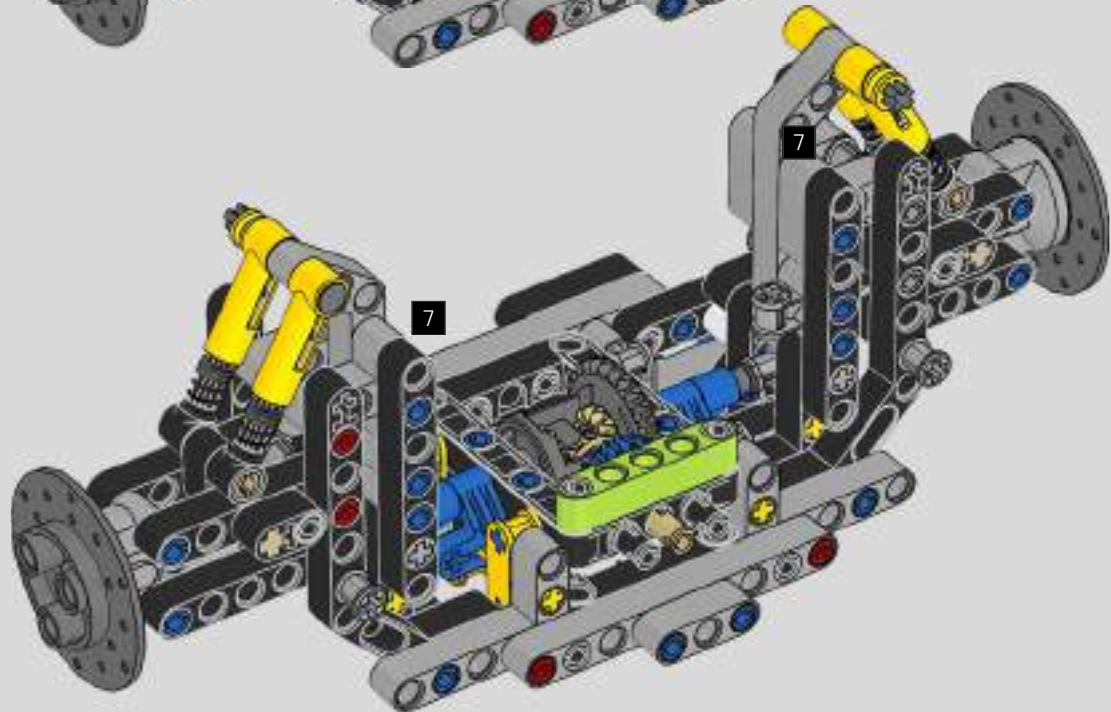


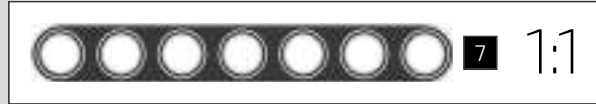
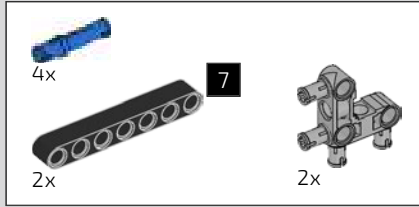


53

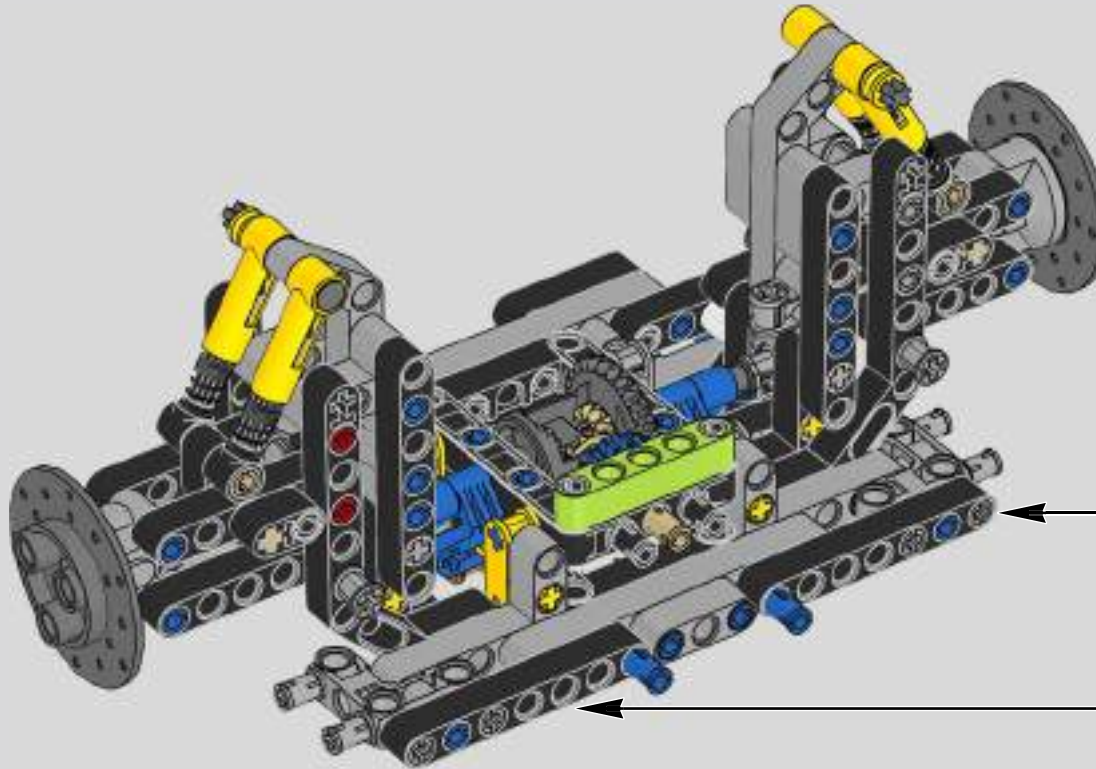
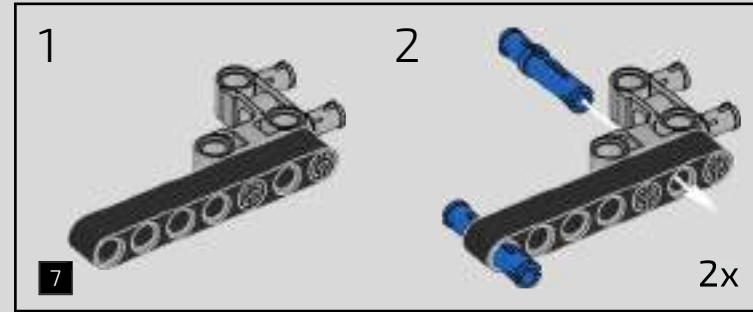


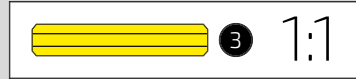
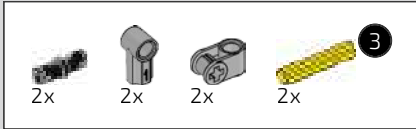
54



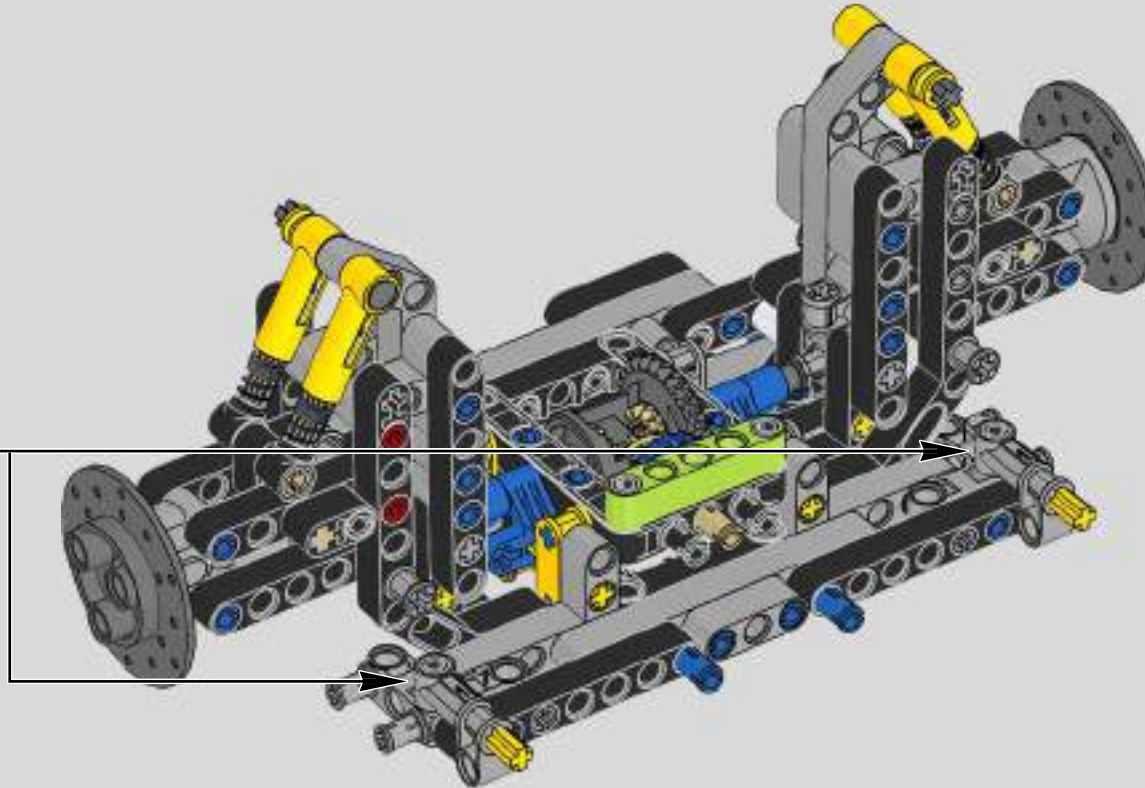
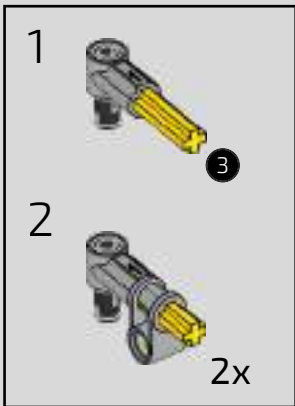


55



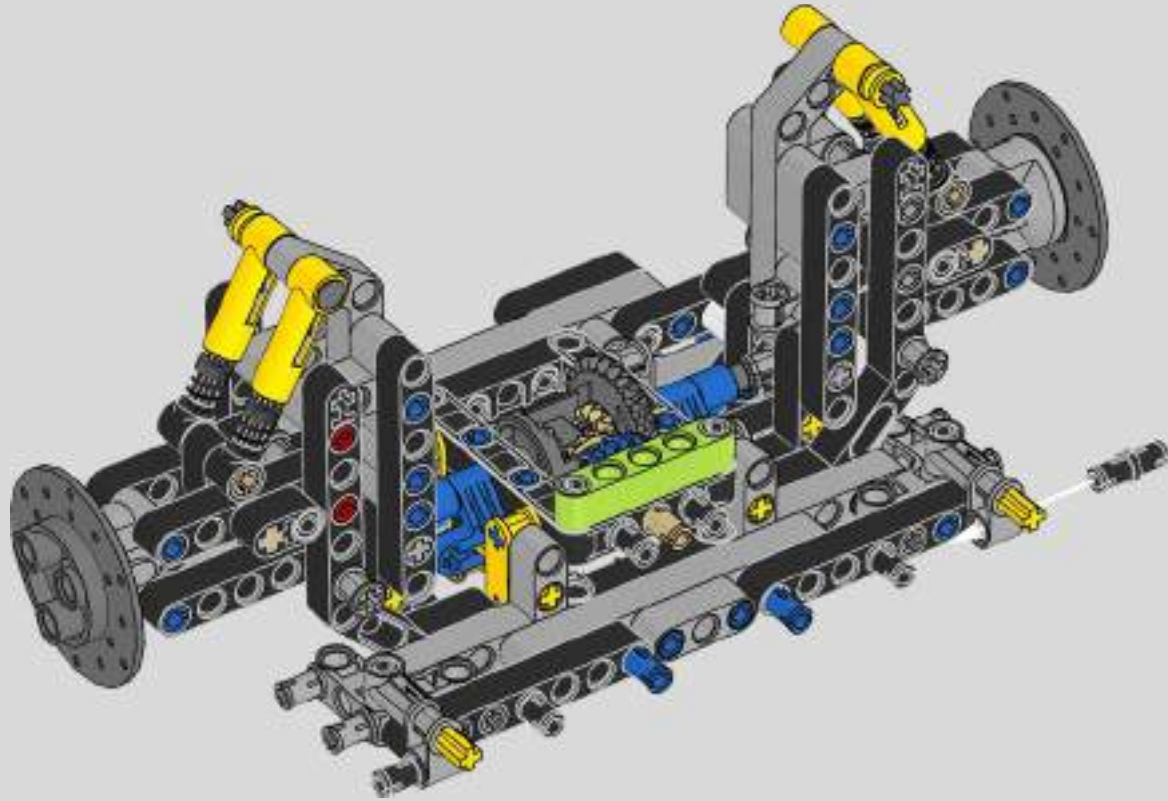


56





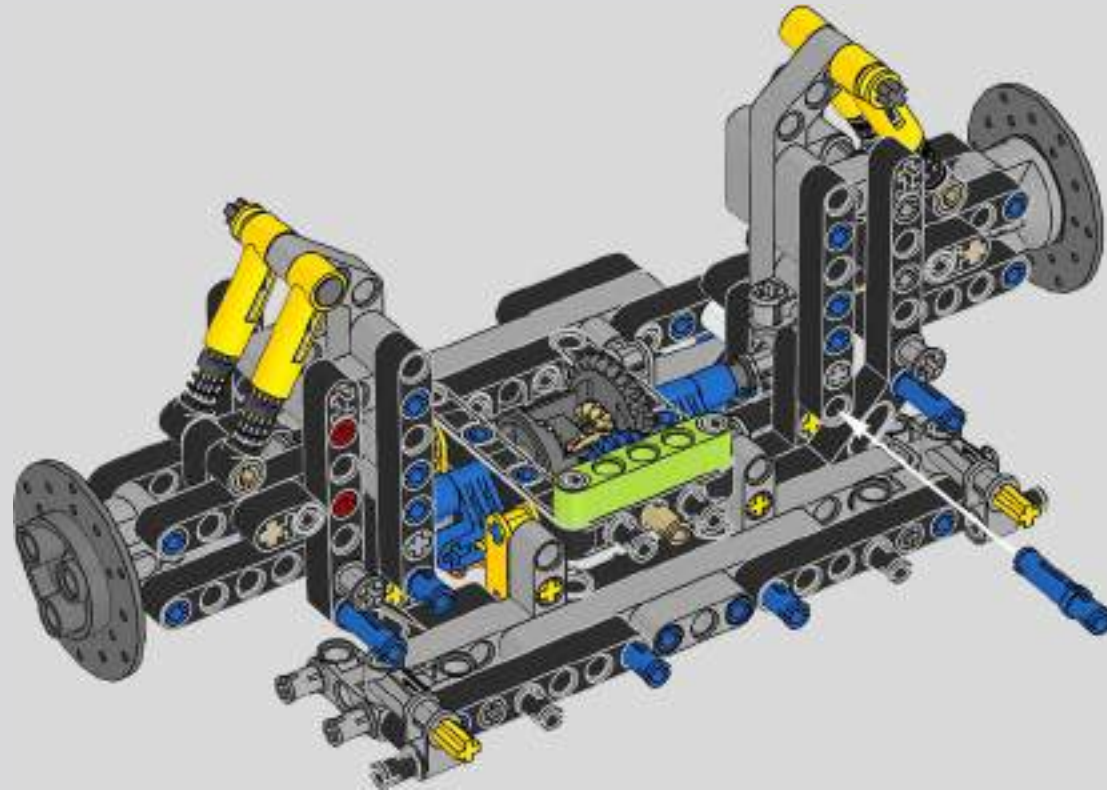
57

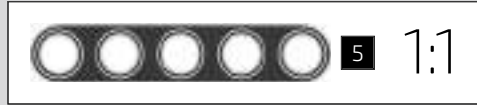
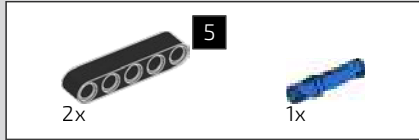




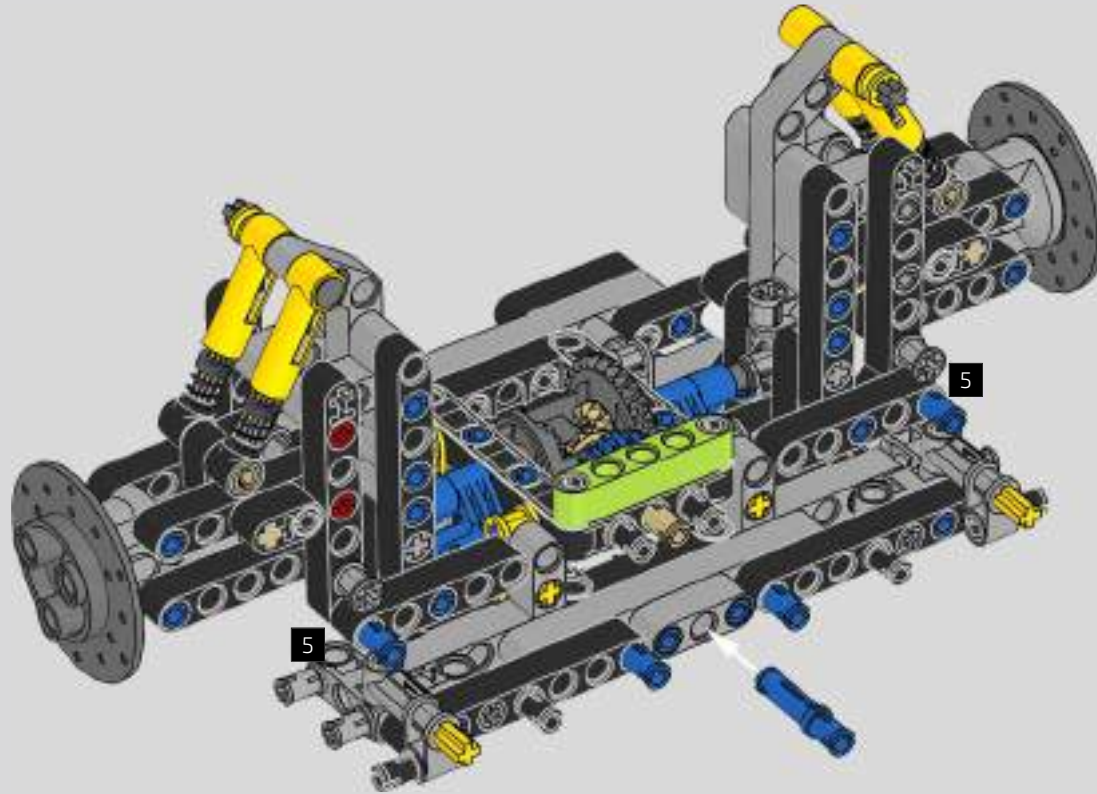


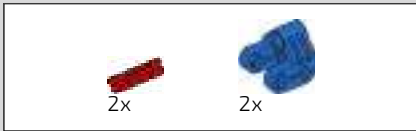
58



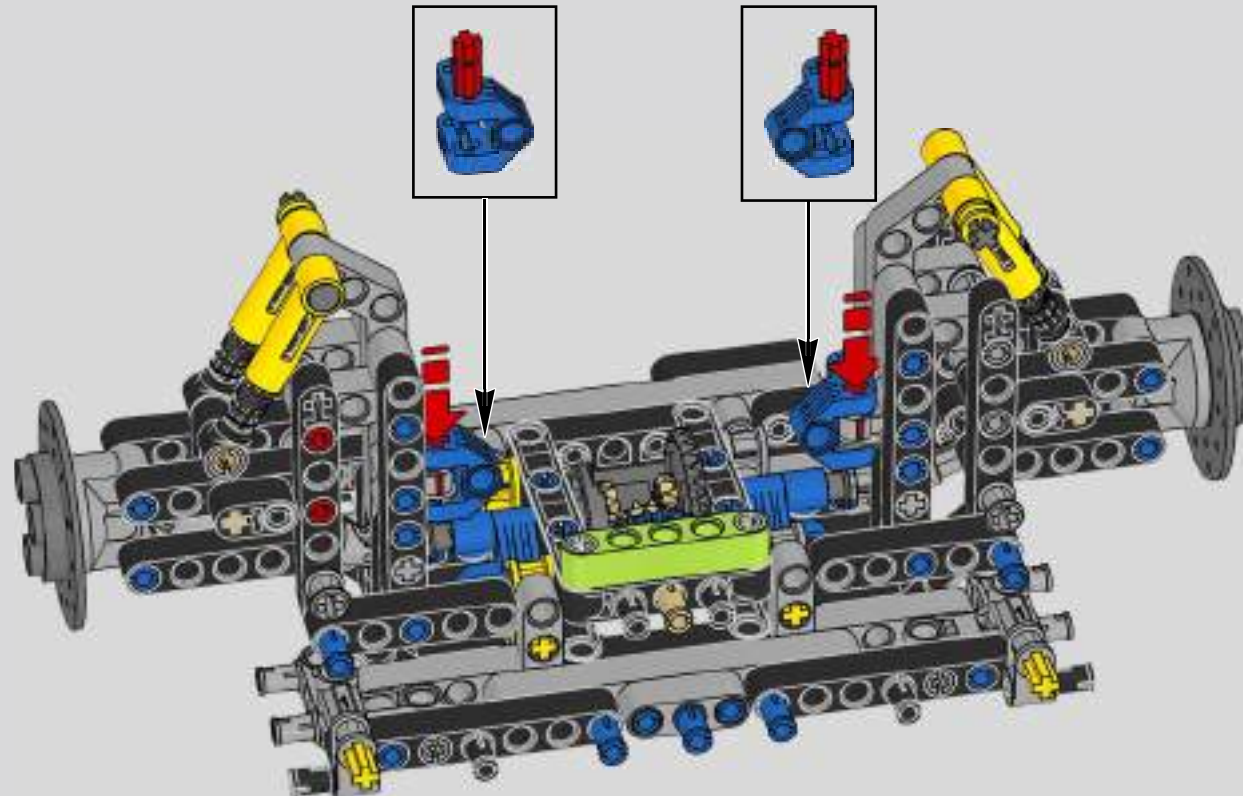


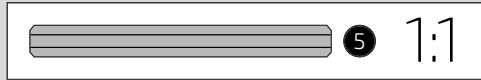
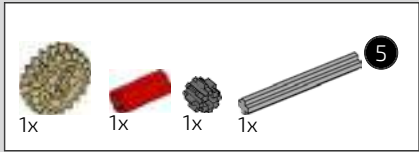
59



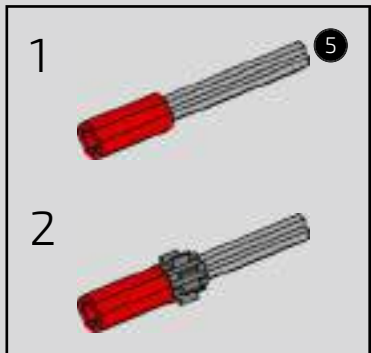
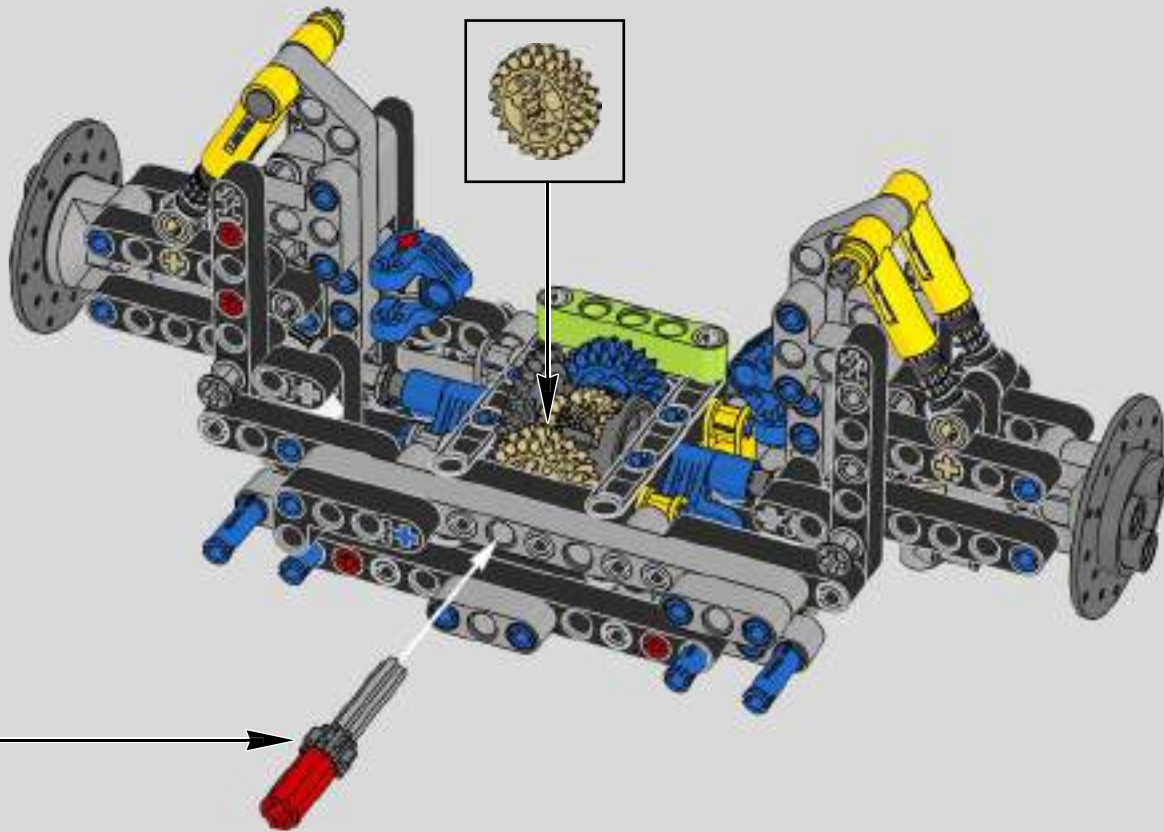
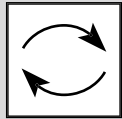
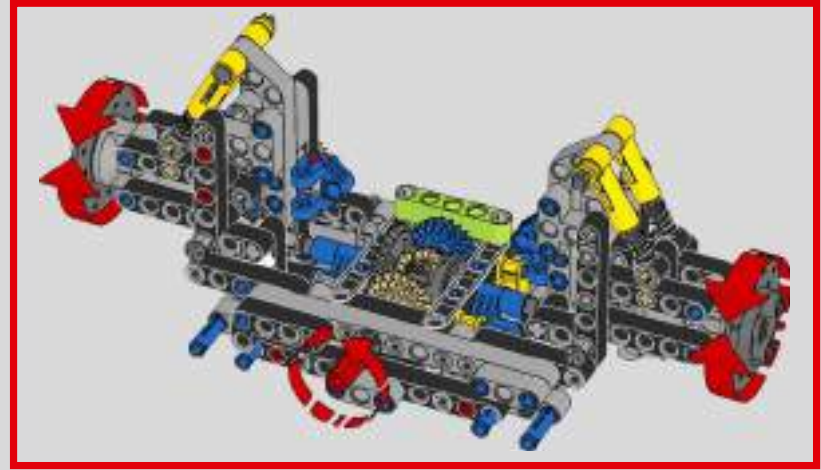


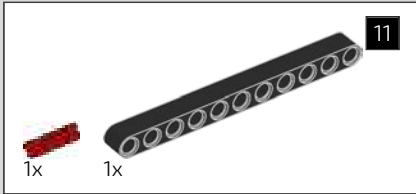
60



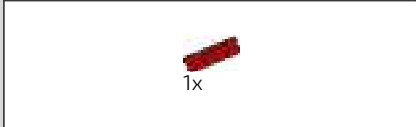
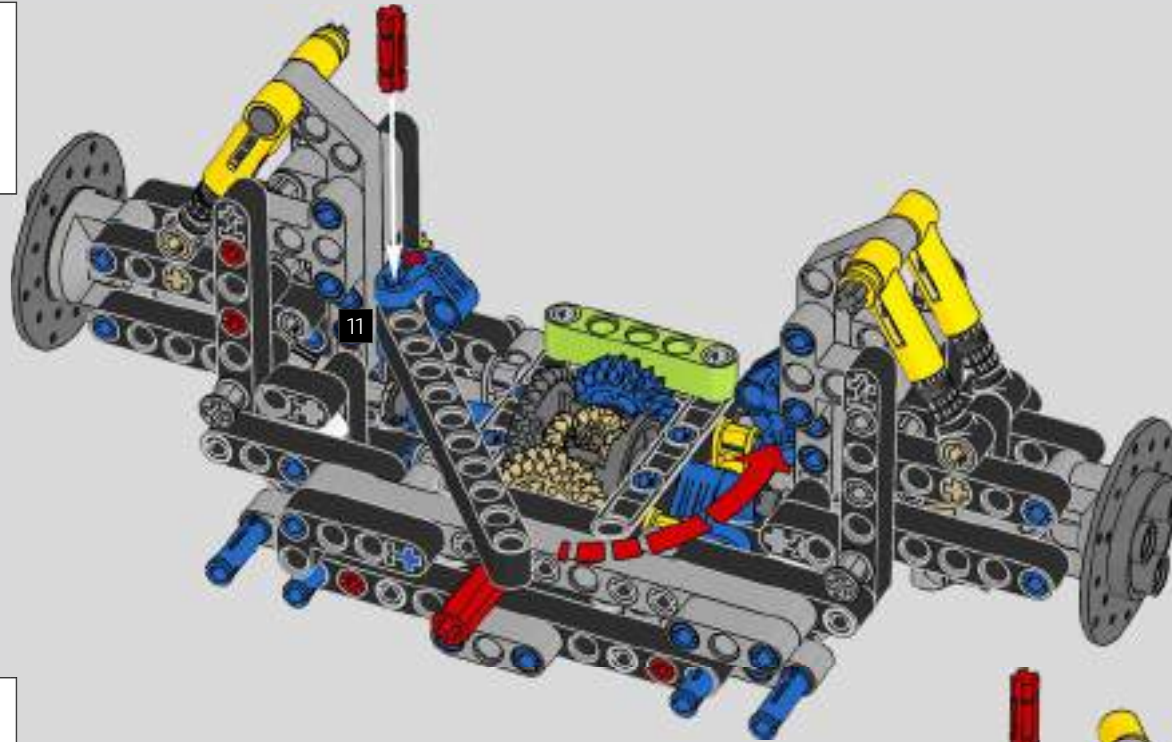


61

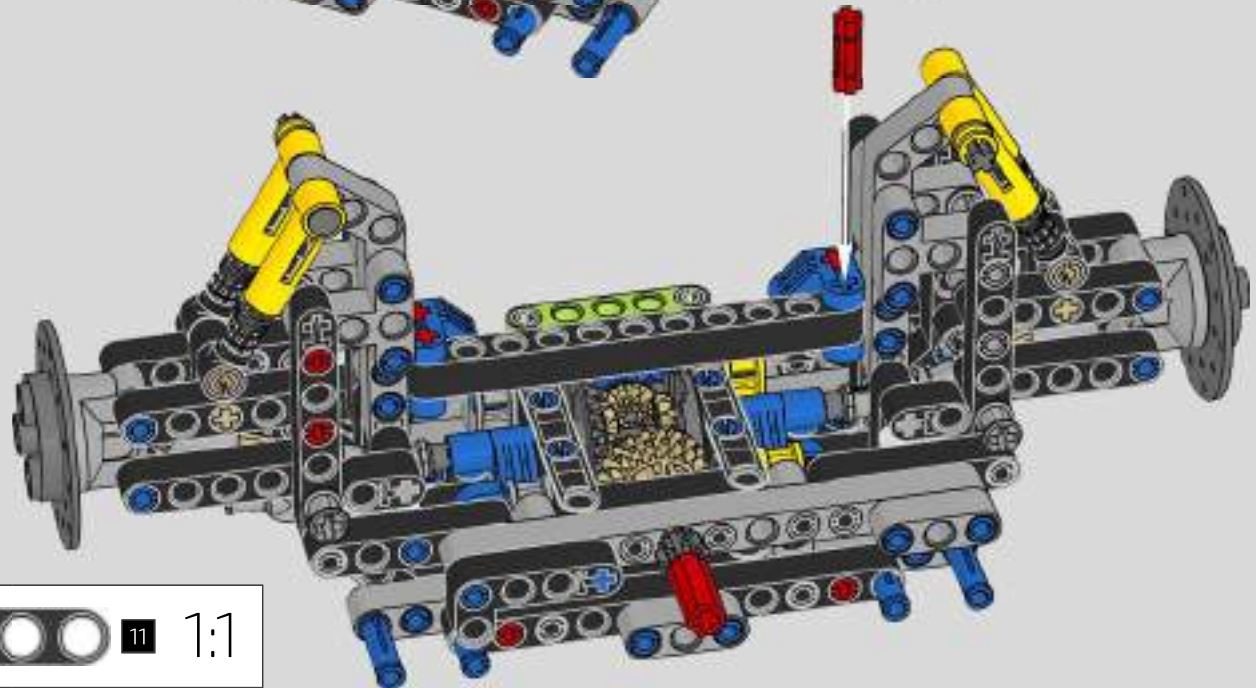




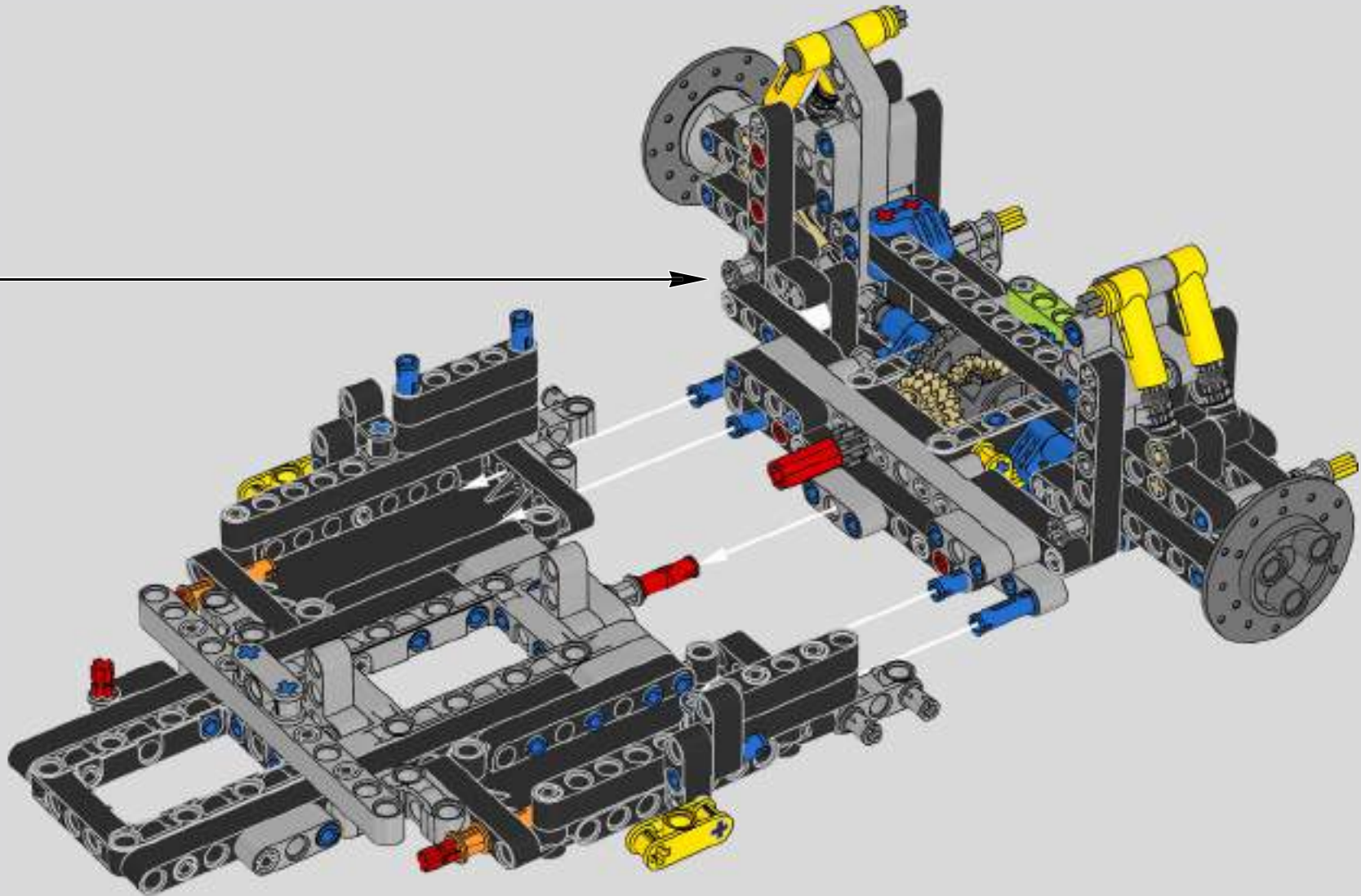
62

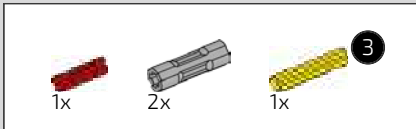


63

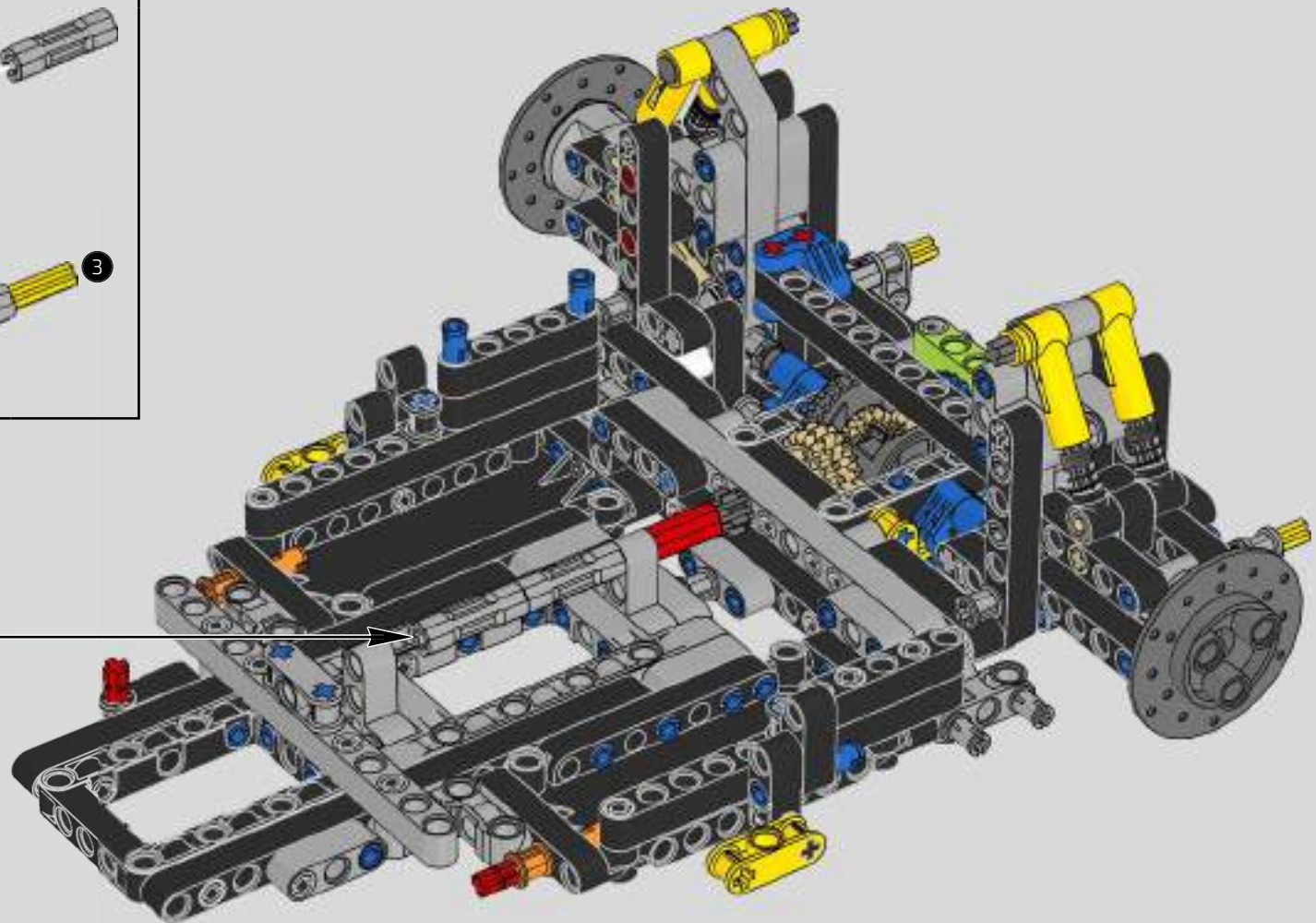
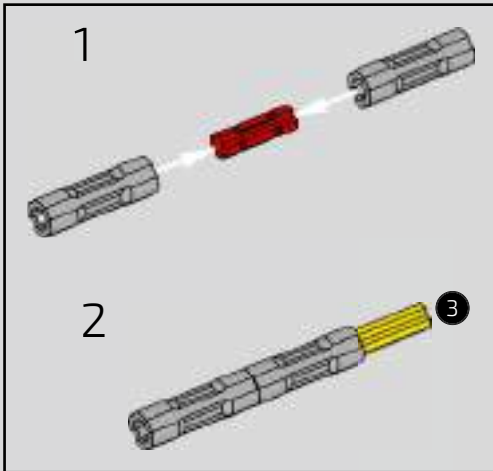


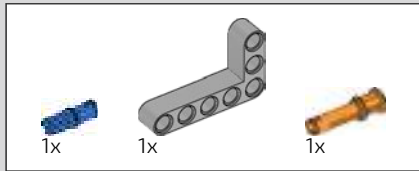
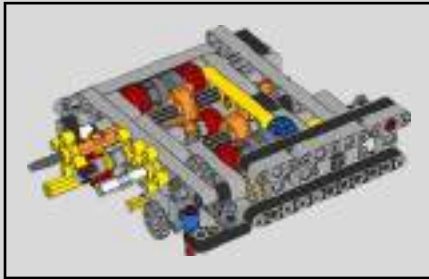
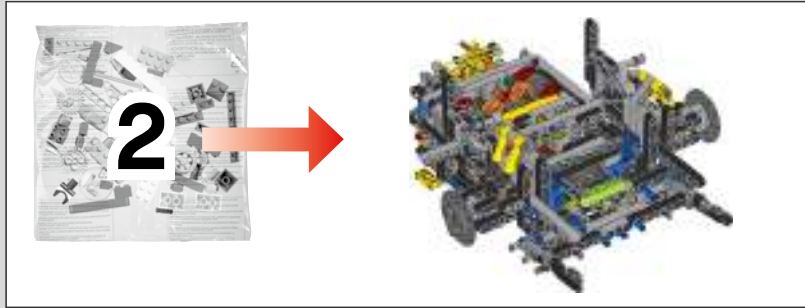
64



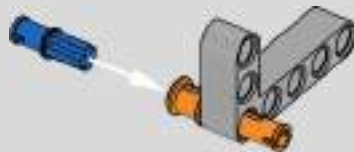


65

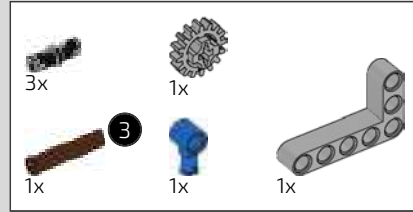
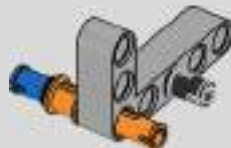




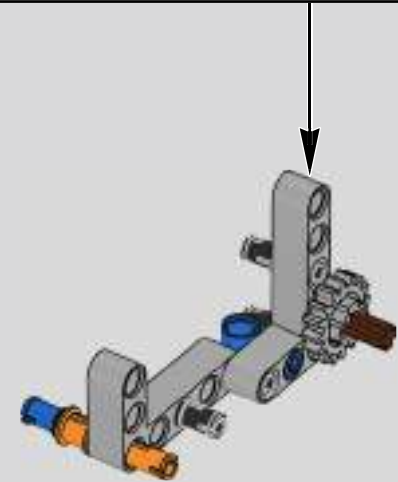
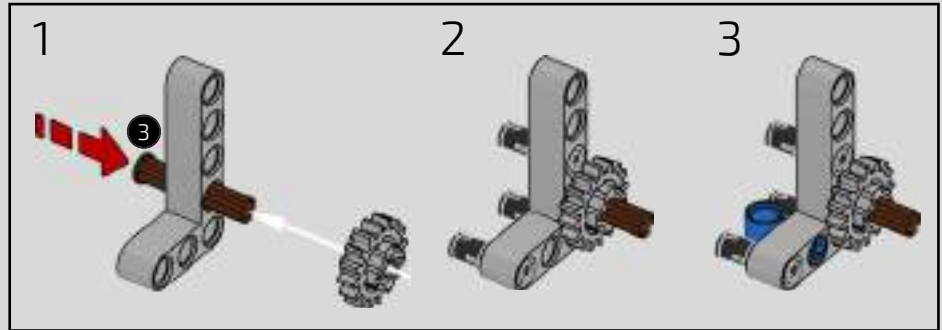
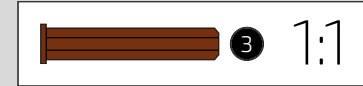
66



67



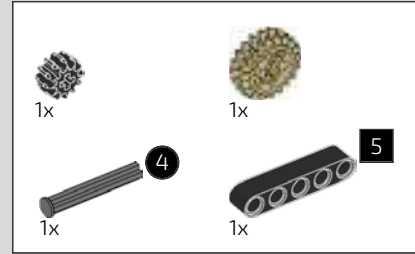
68



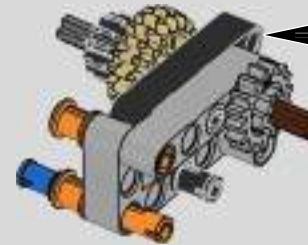
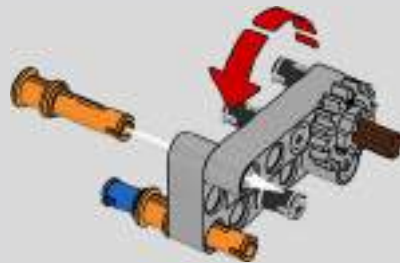
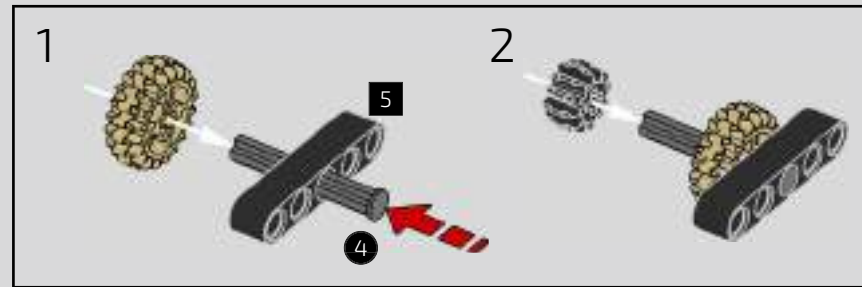
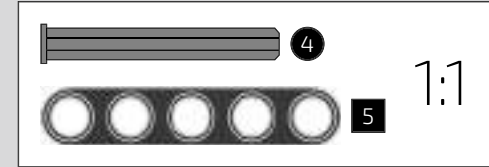


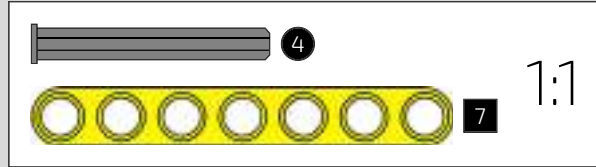
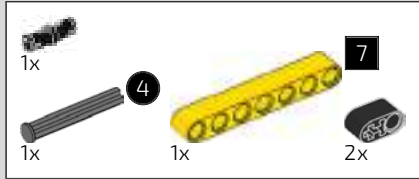


69

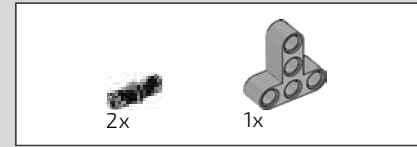
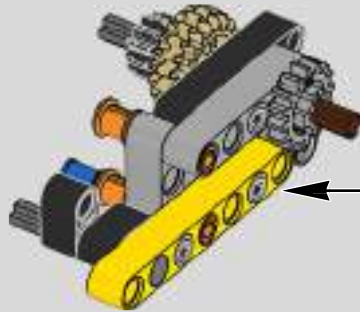
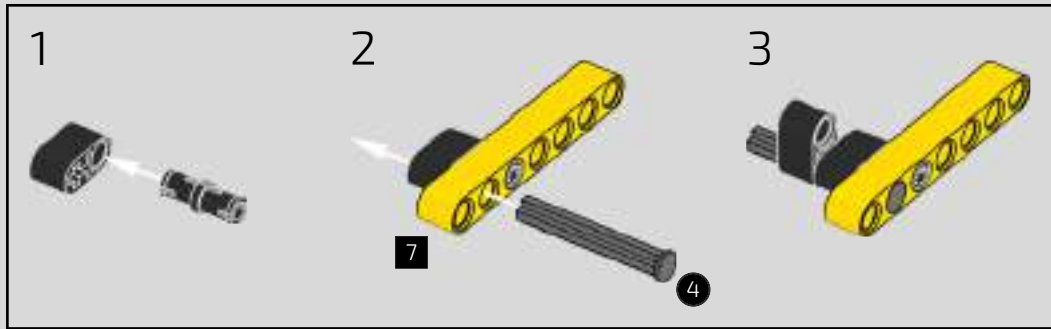


70

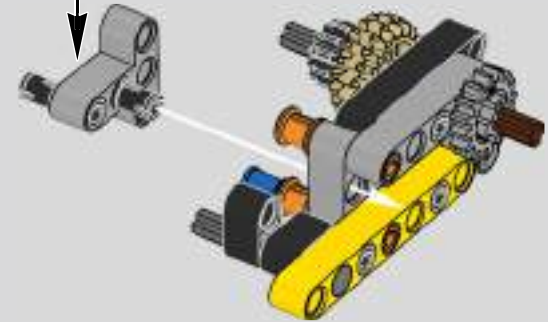
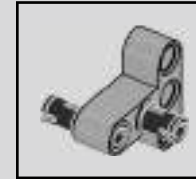


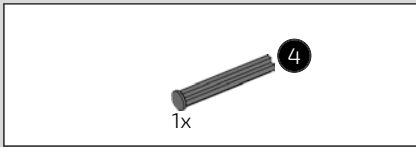


# 71

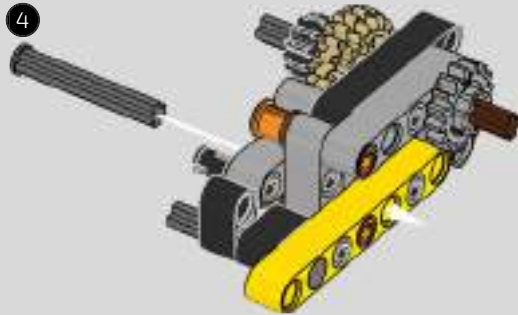


# 72

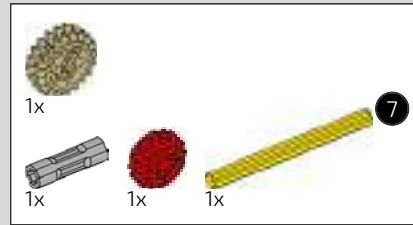
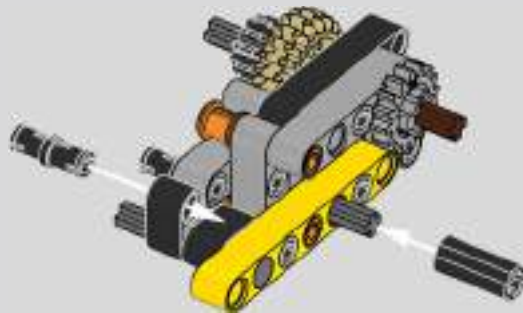




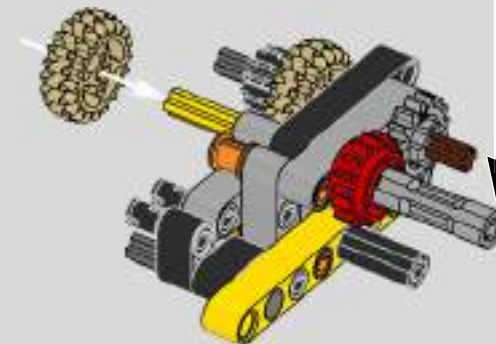
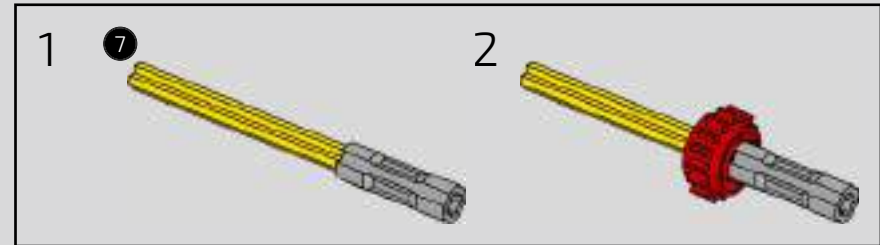
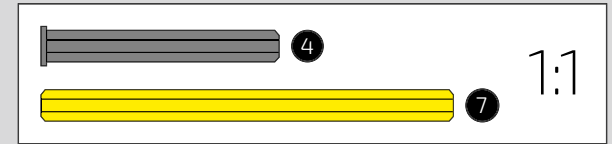
73

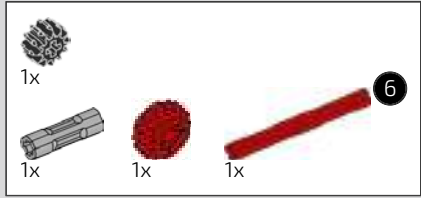


74

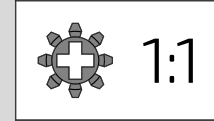
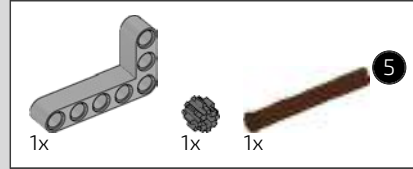
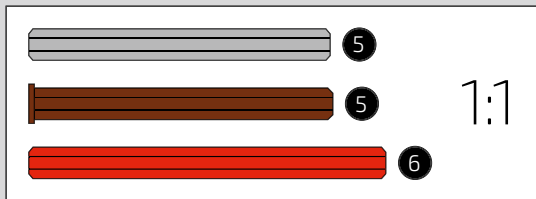
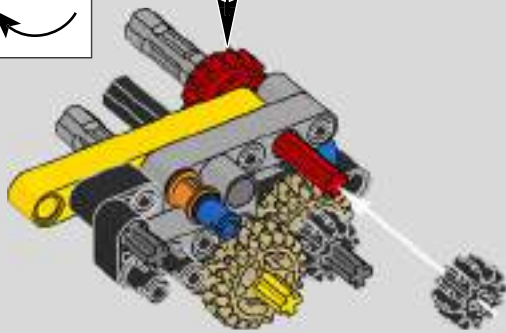
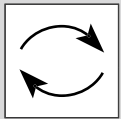
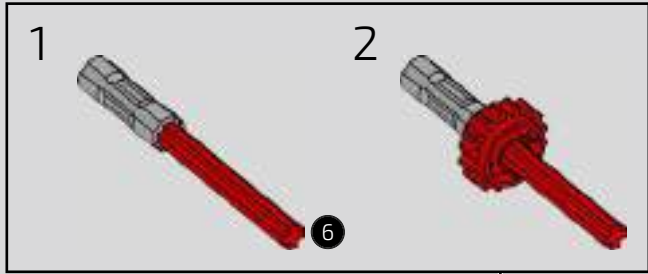


75

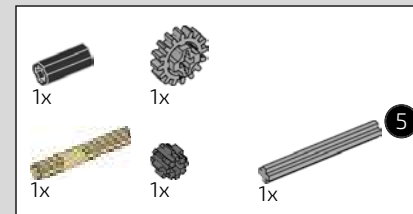
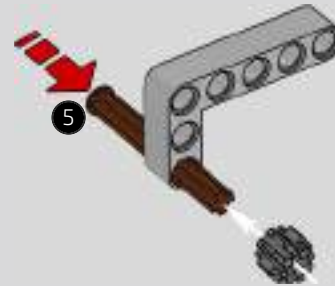




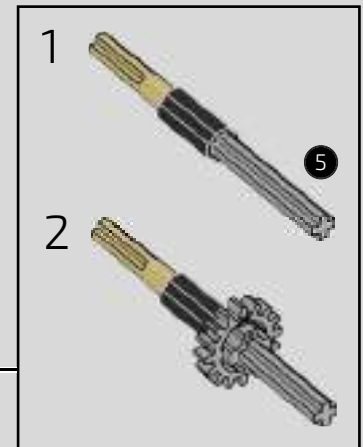
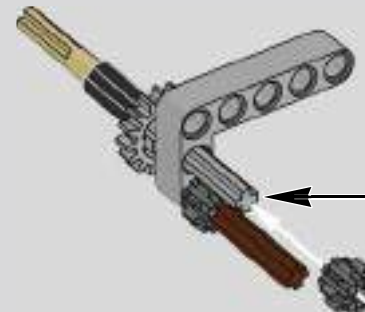
76

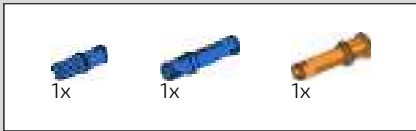


77

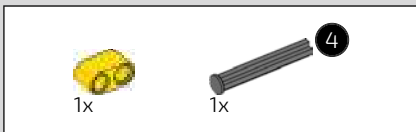
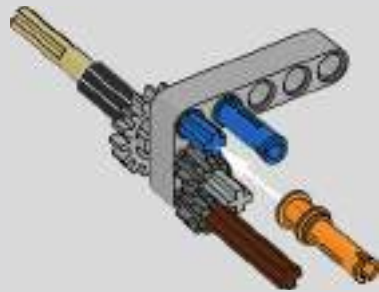


78

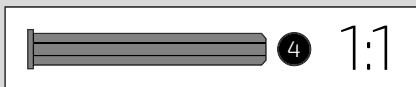
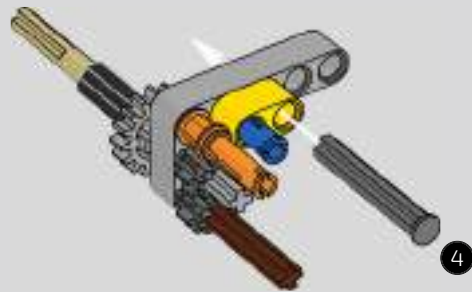




79

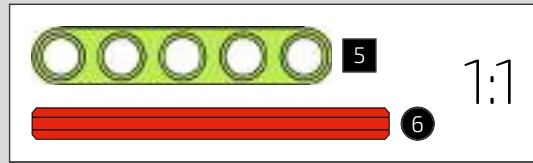
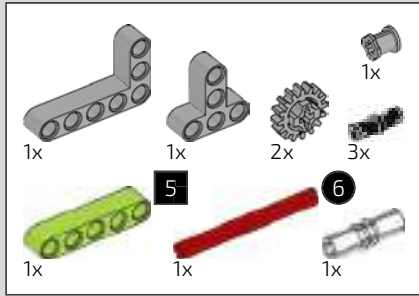


80

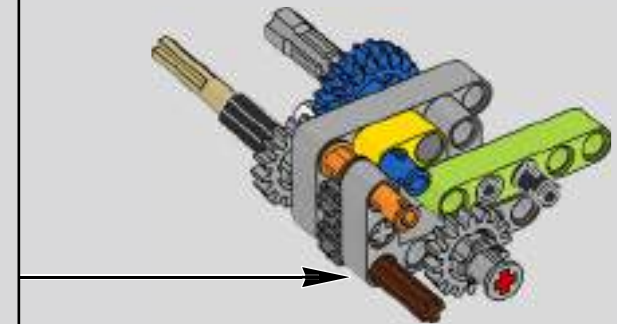
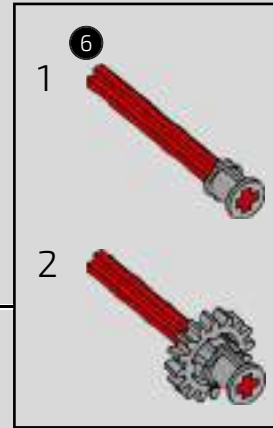
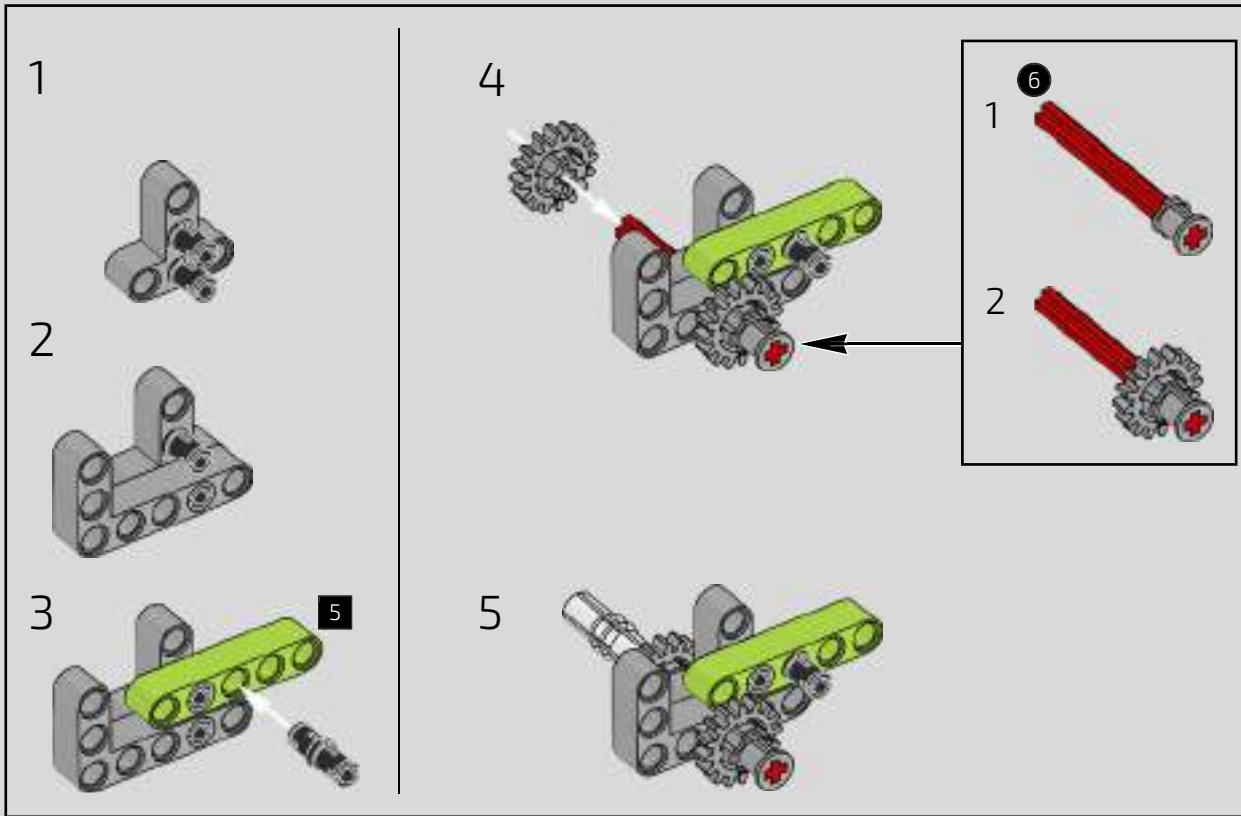


81



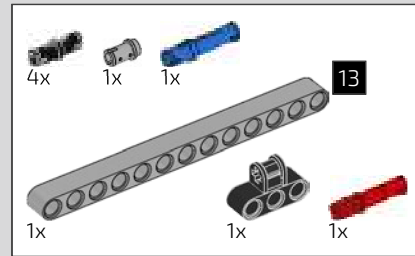
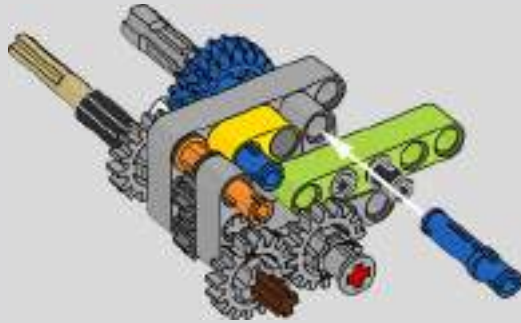


# 82

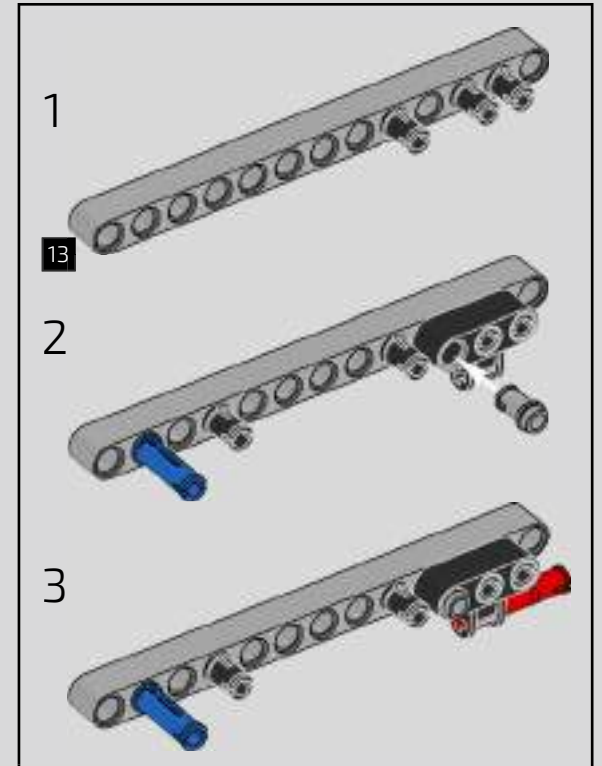




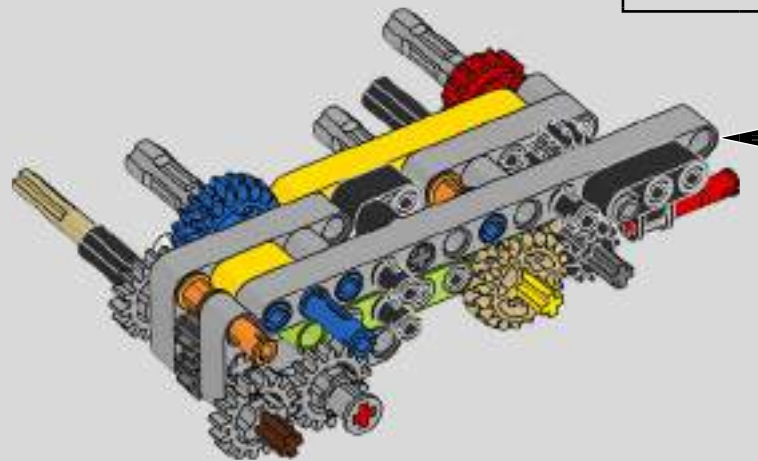
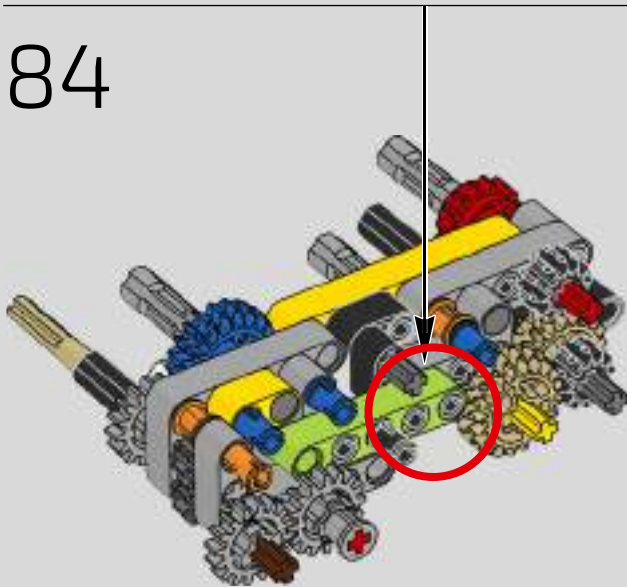
83

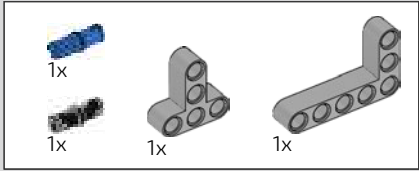


85

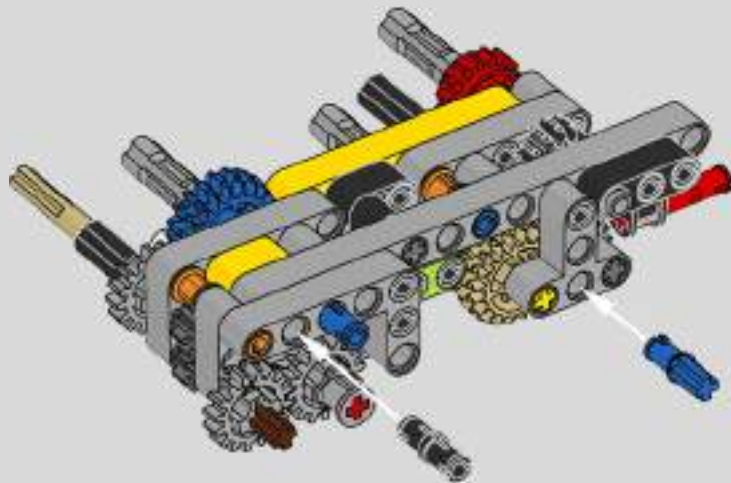


84

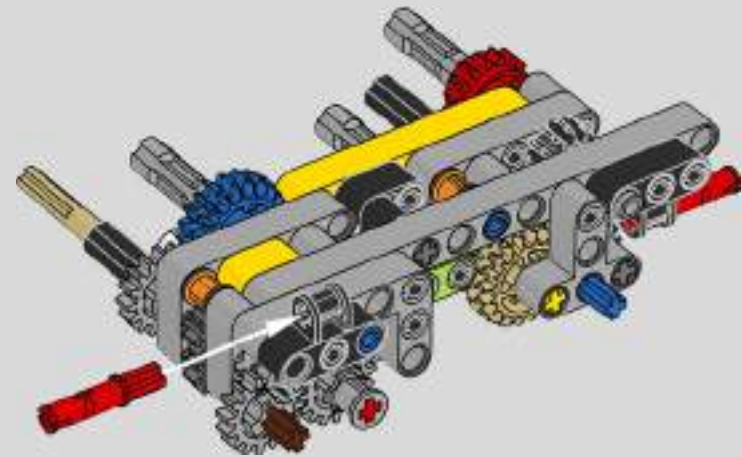




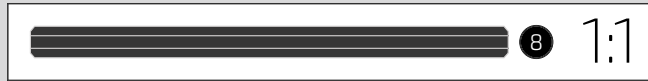
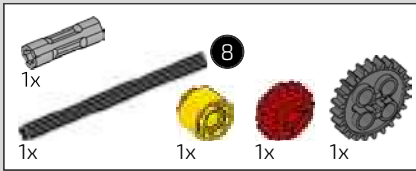
86



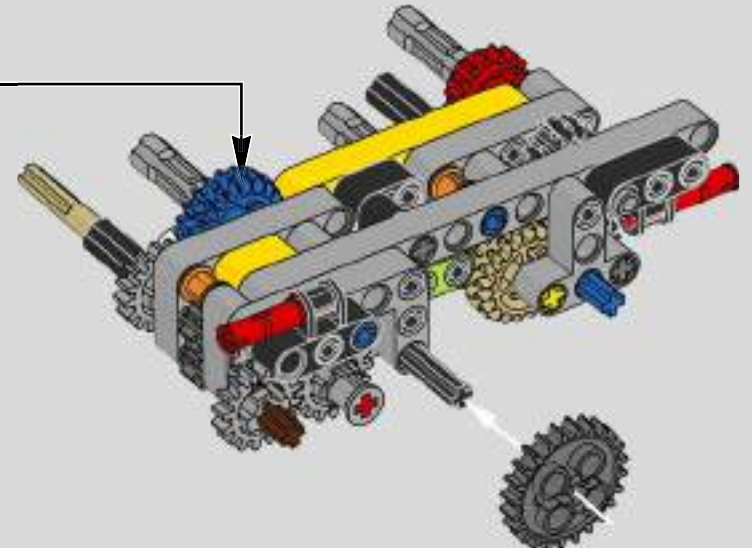
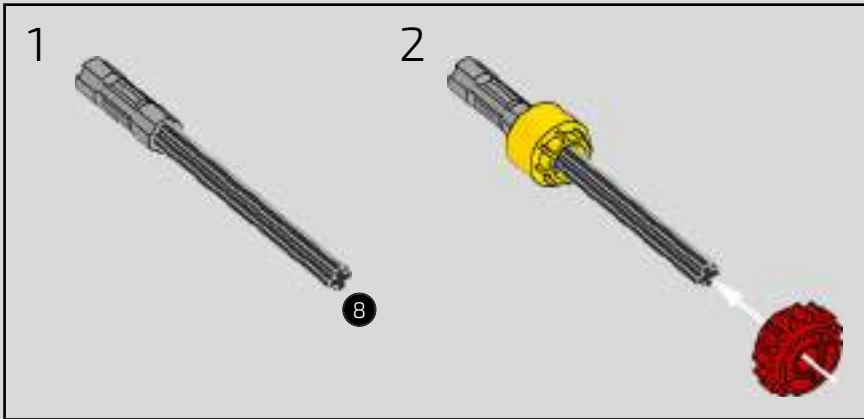
87

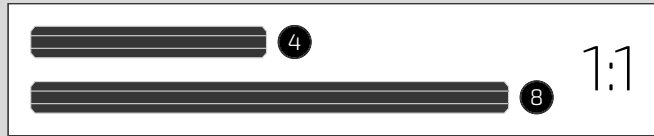




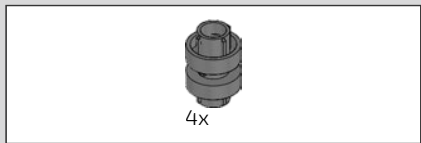
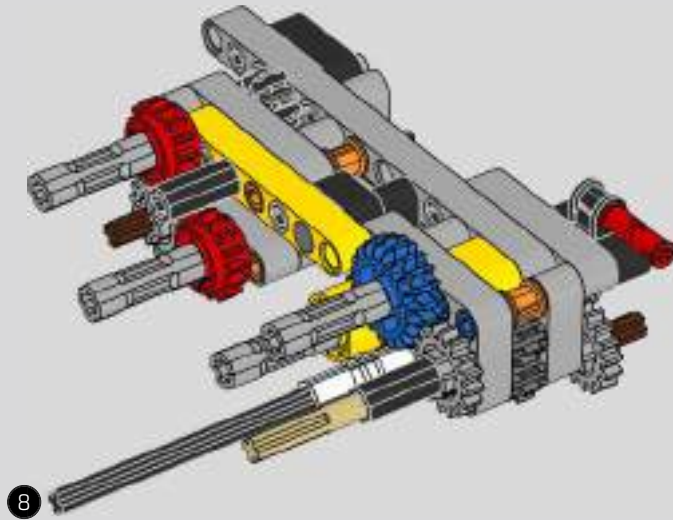
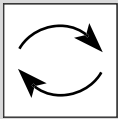


88

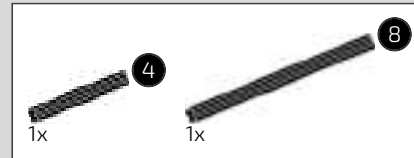
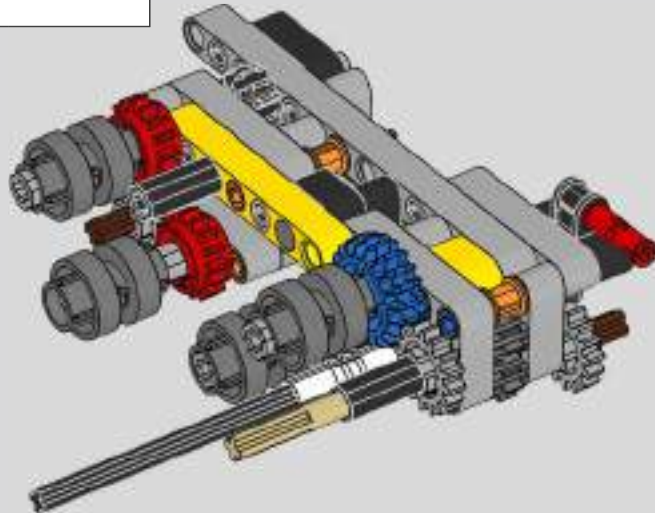




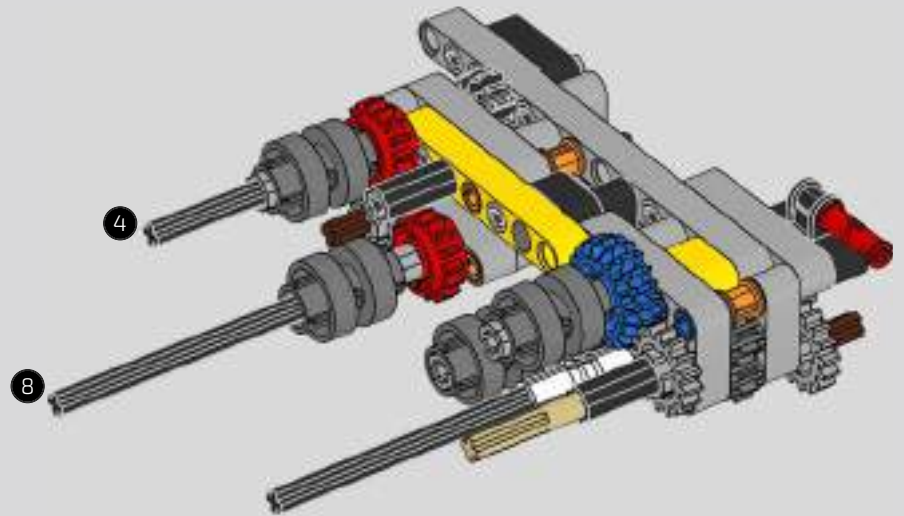
89

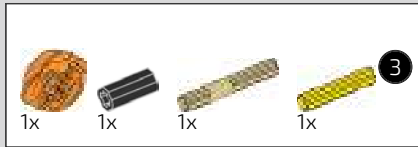


90

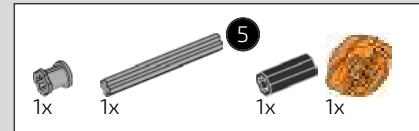
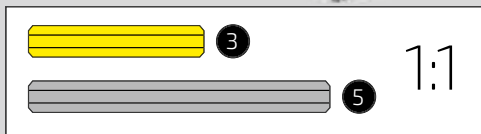
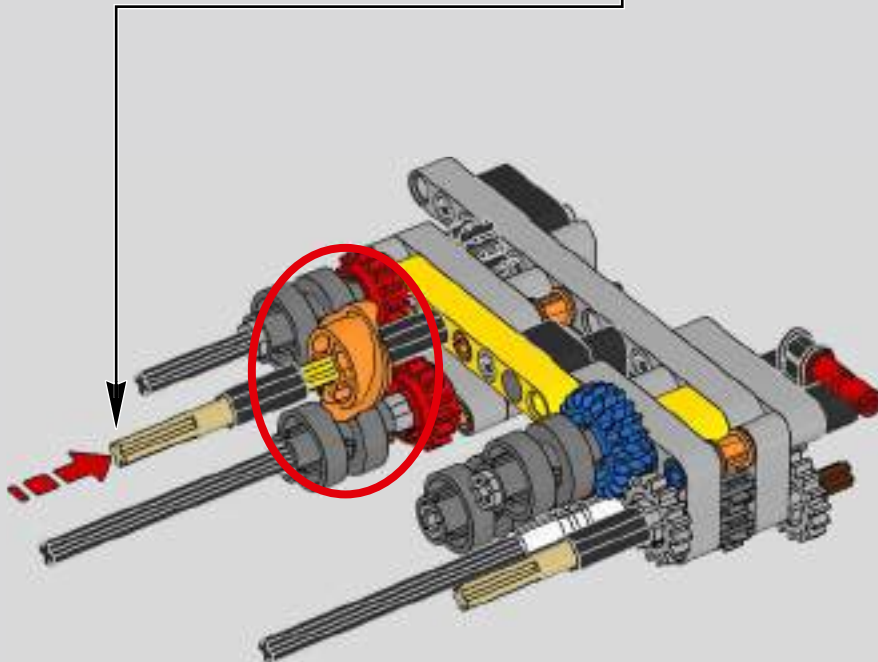
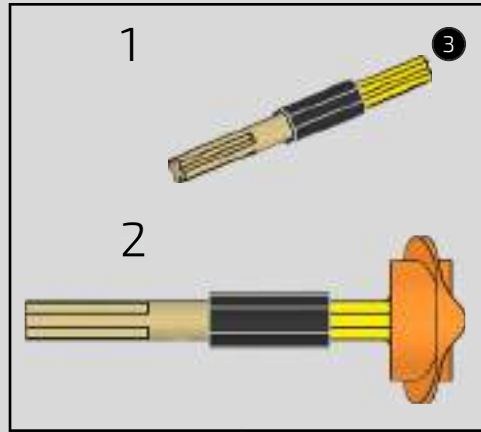


91

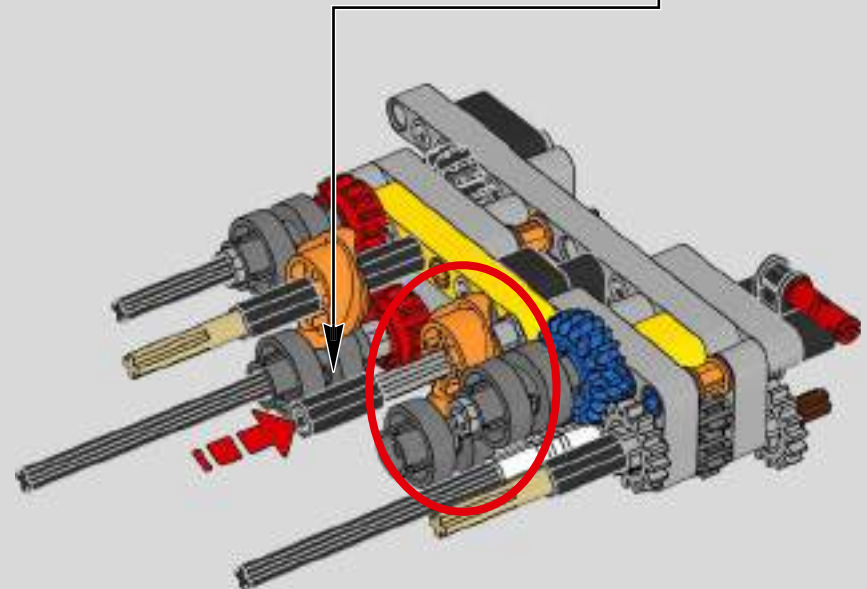
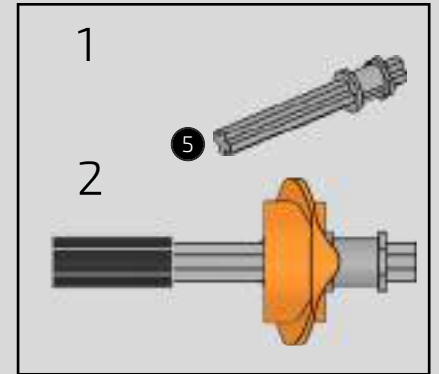


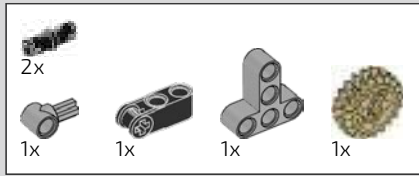


92

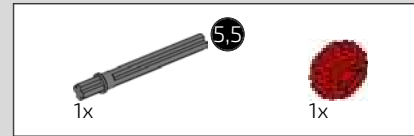
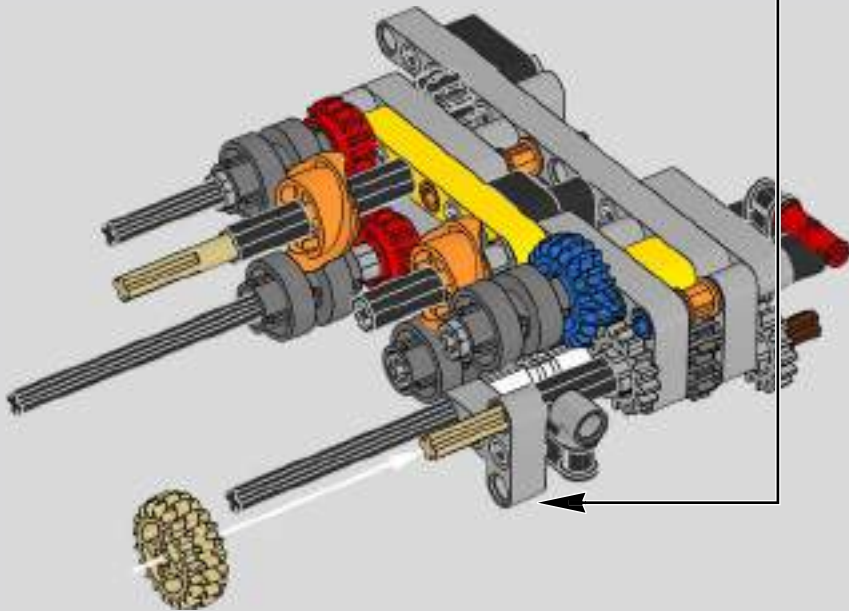


93

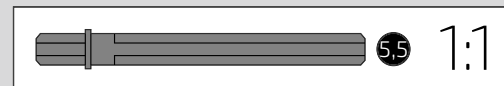
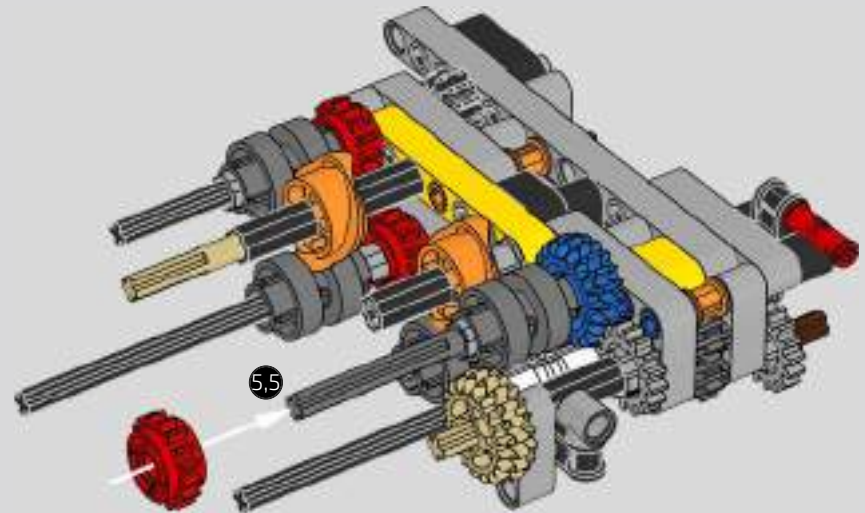


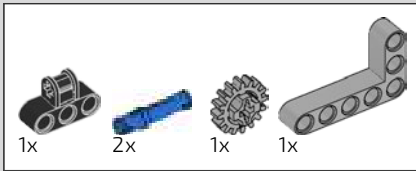


94

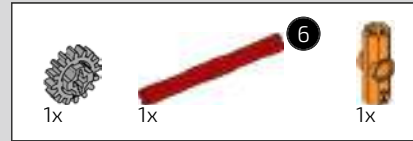
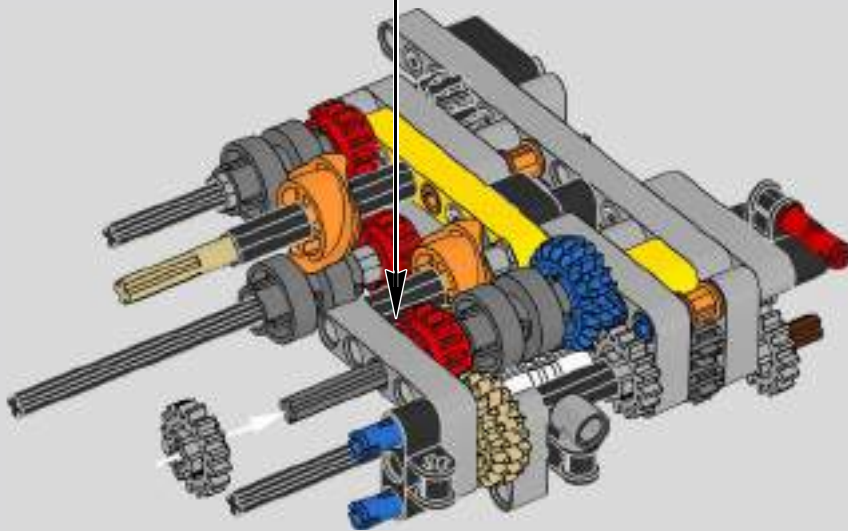
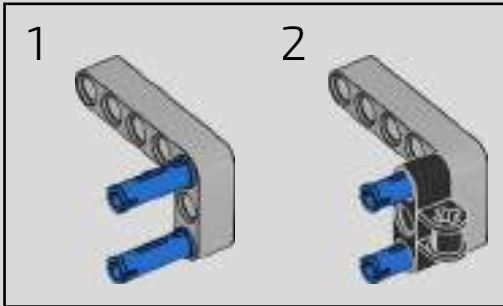


95

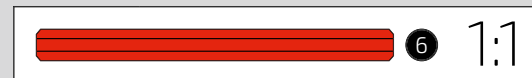
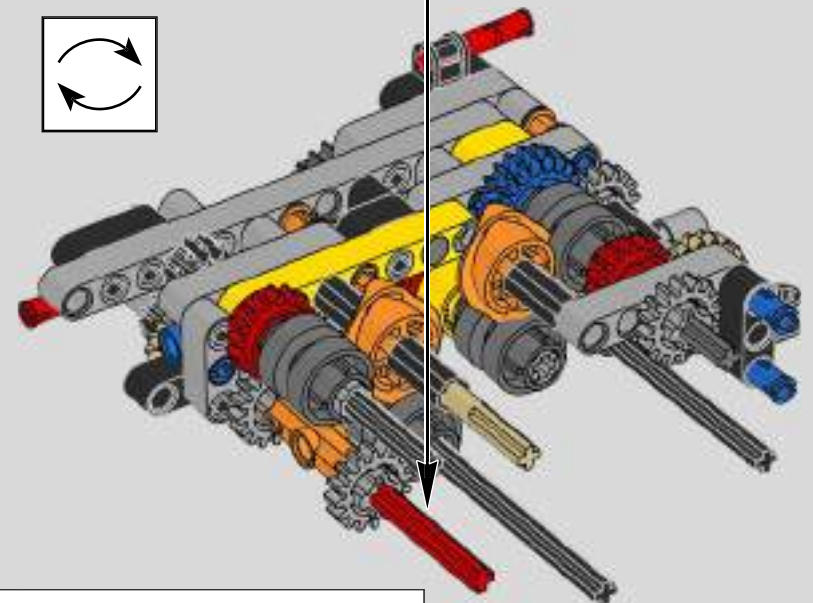
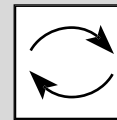
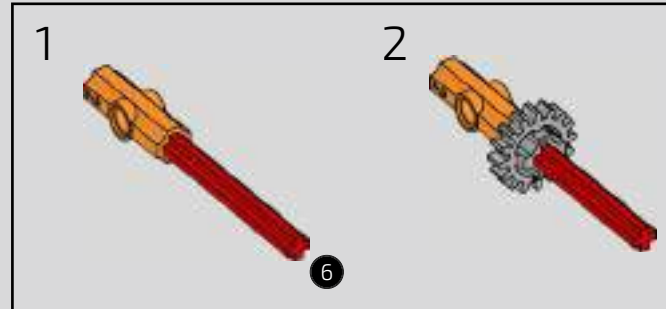


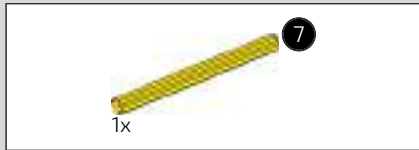


96

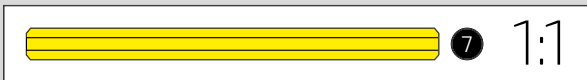
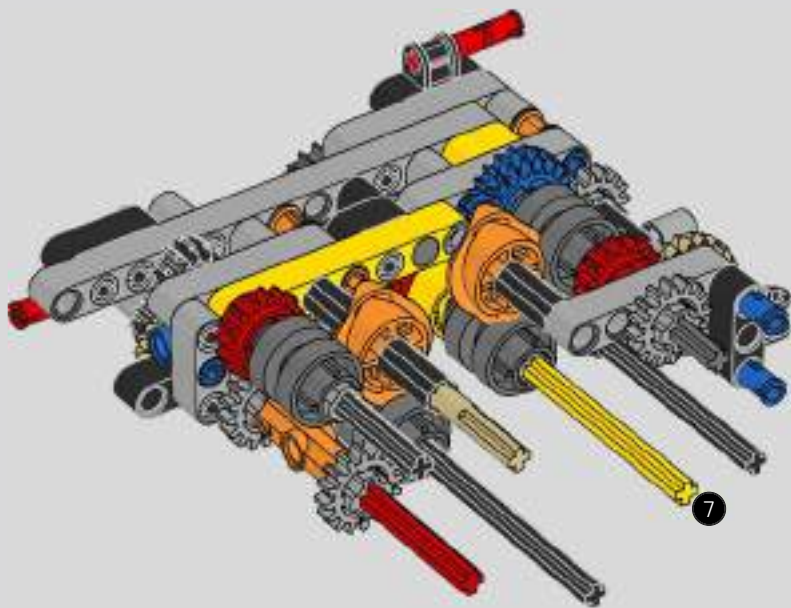


97

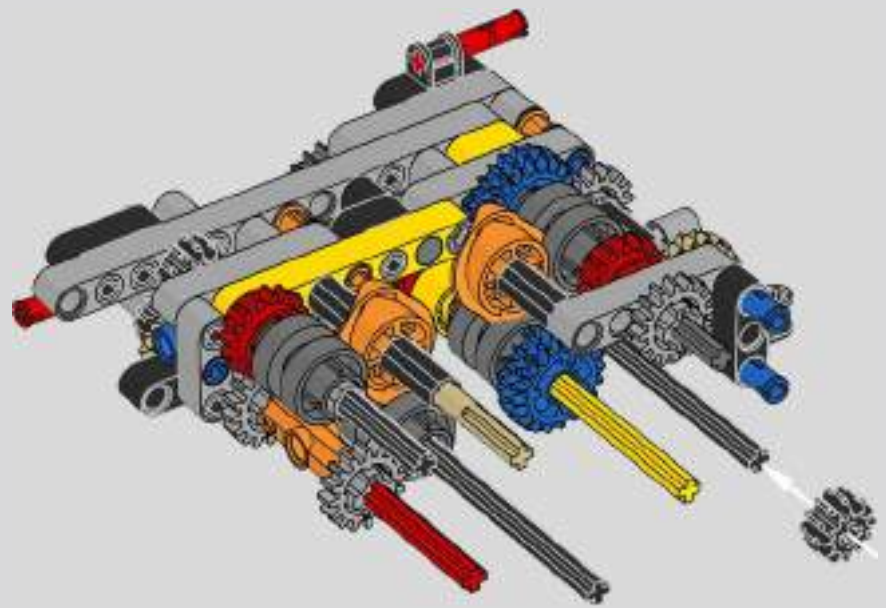


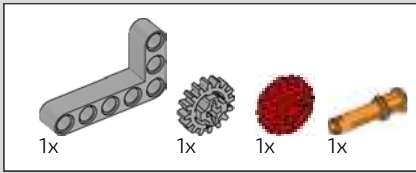


98

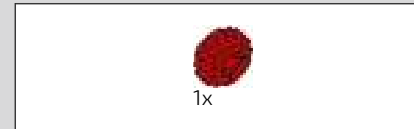
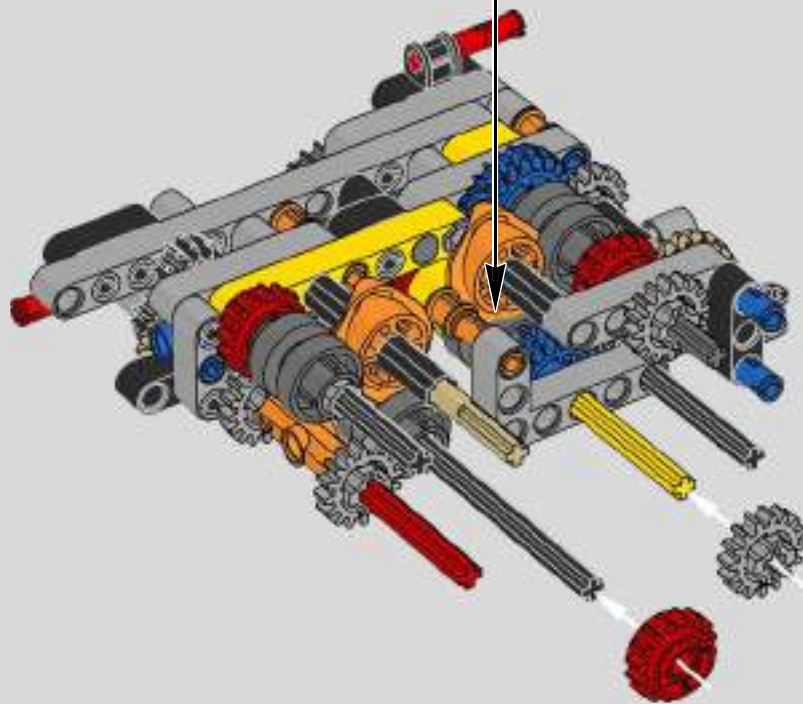
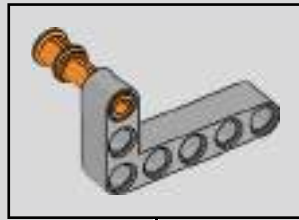


99

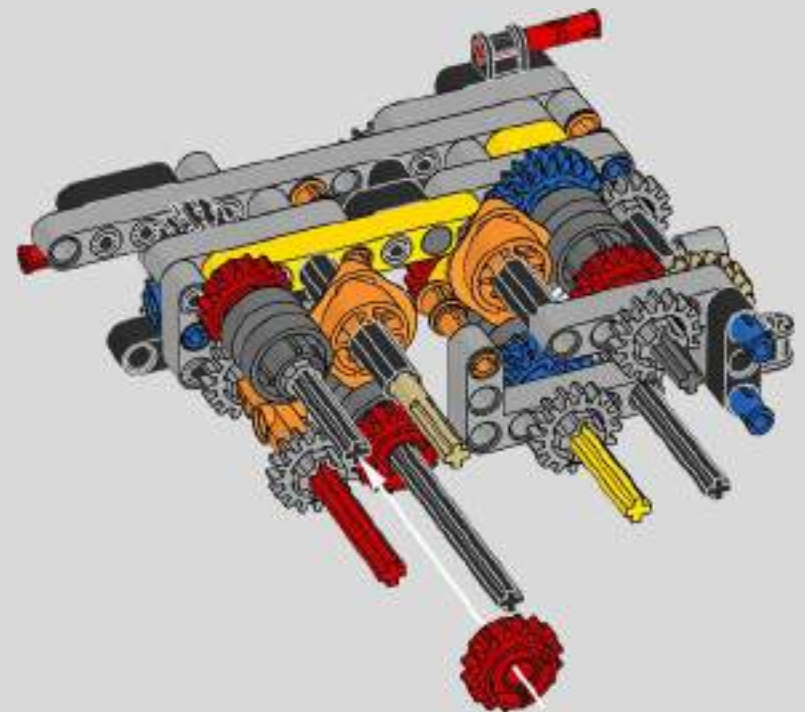


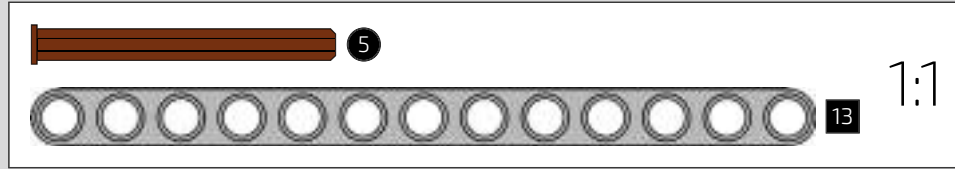
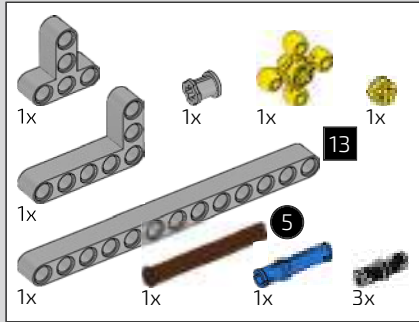


100

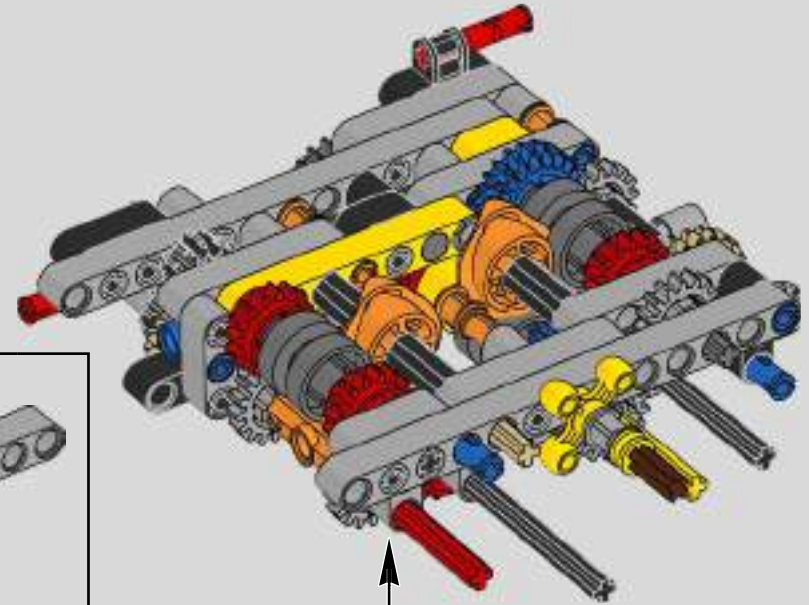
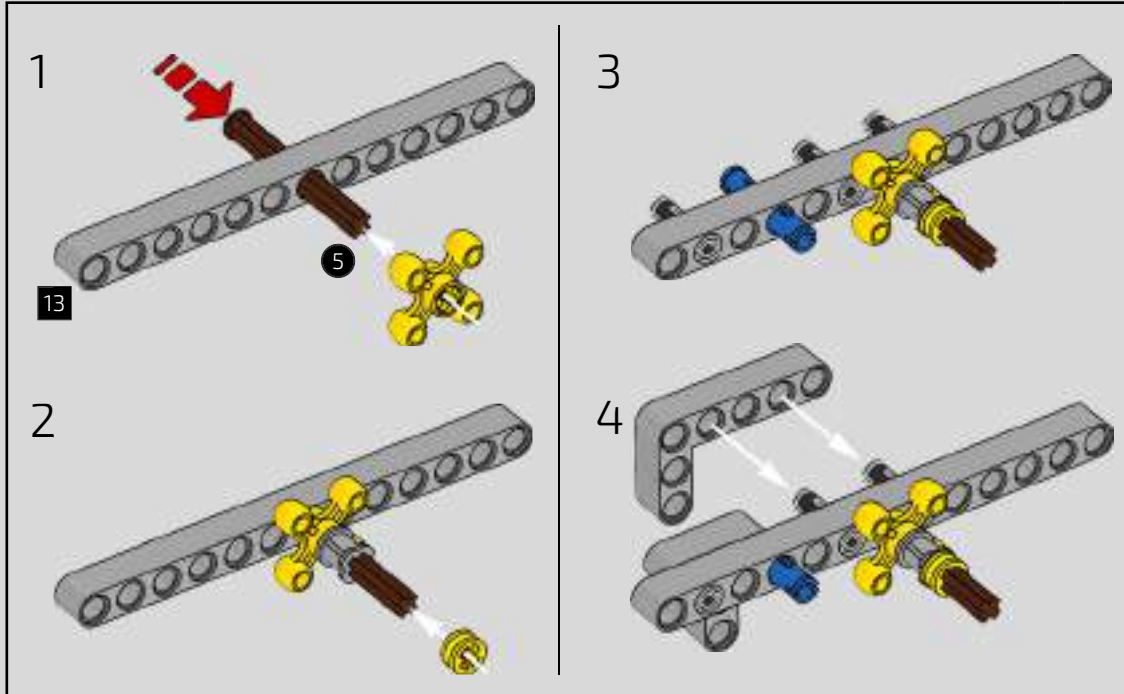


101



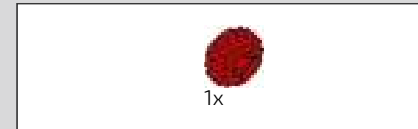
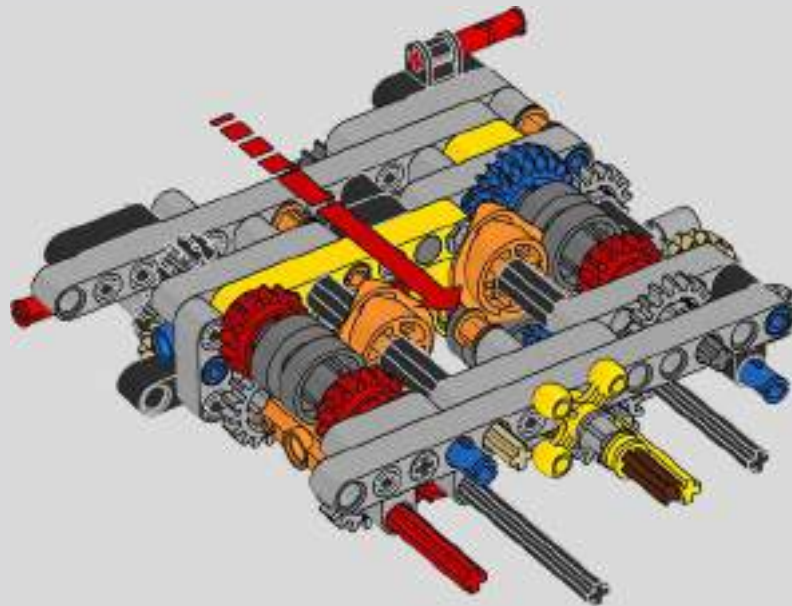


# 102

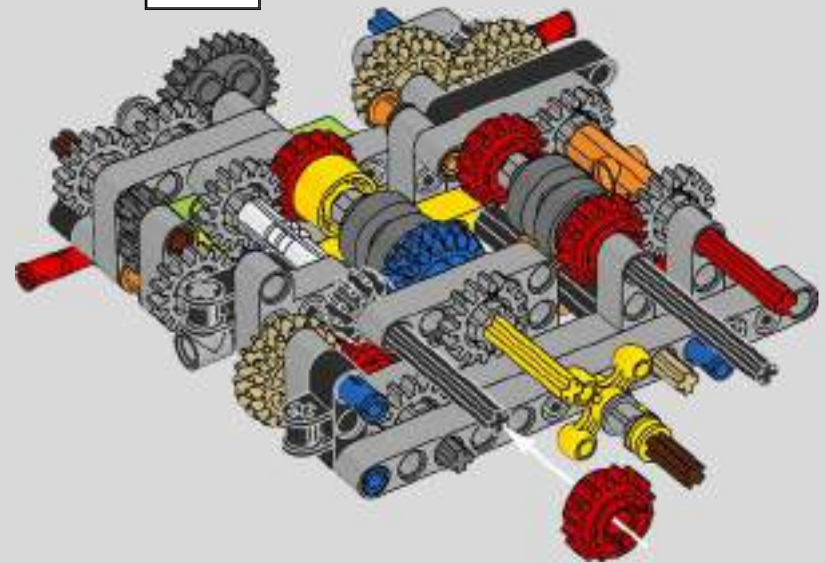
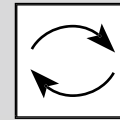


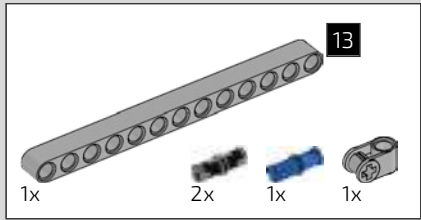


103

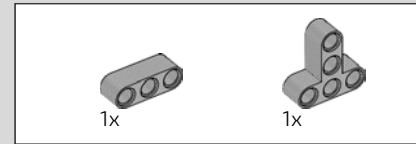
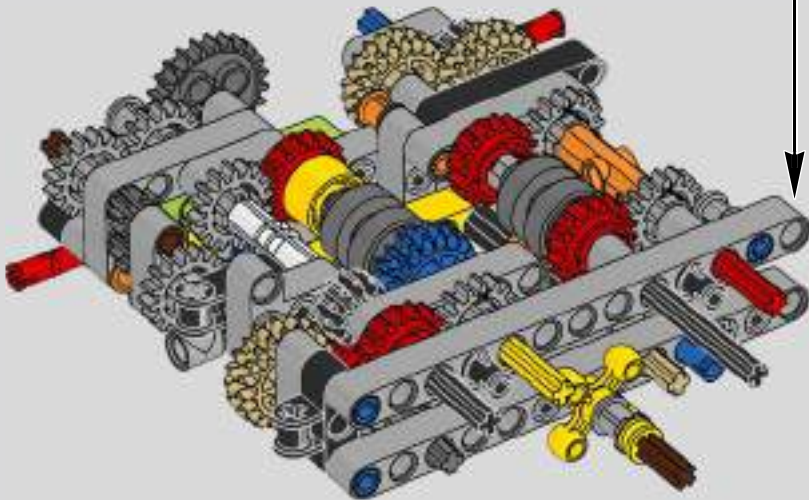
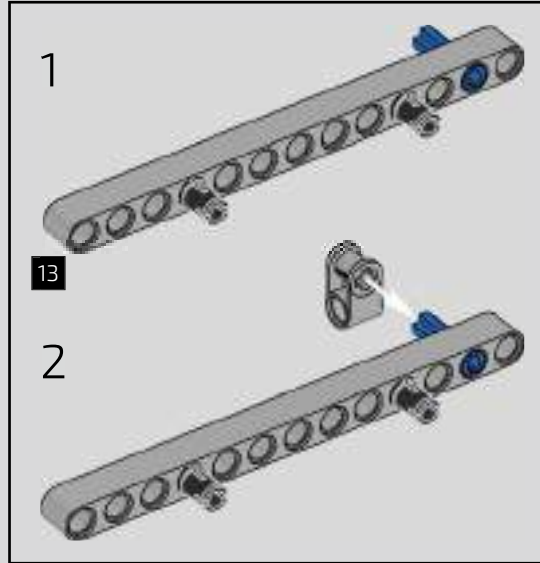


104

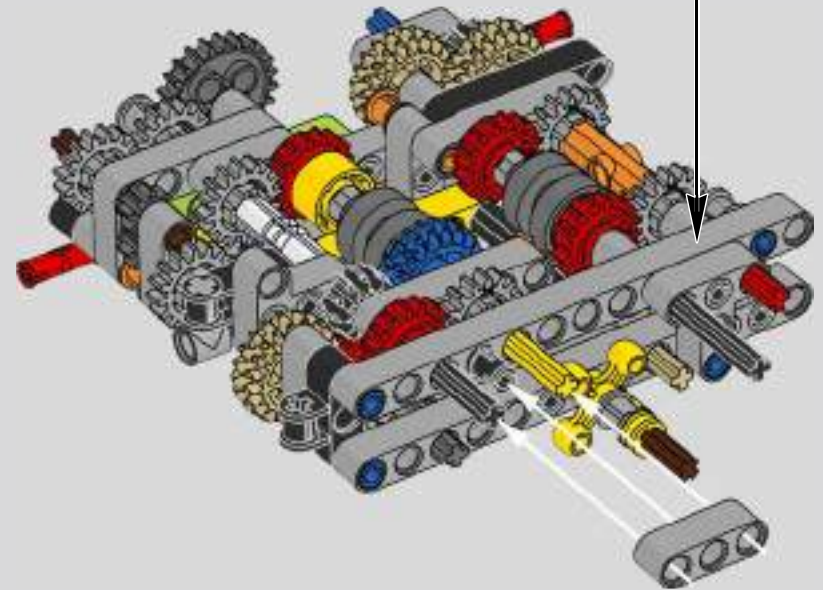
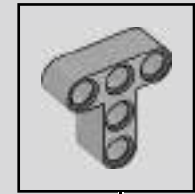


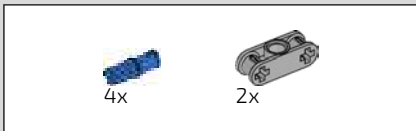


105

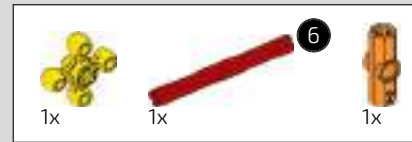
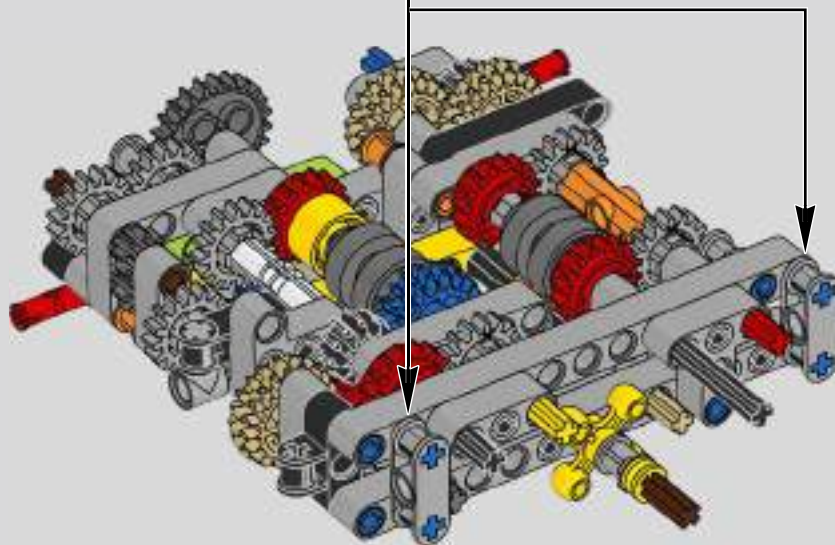
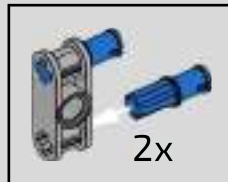


106

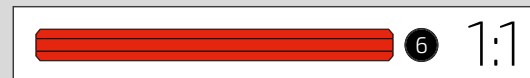
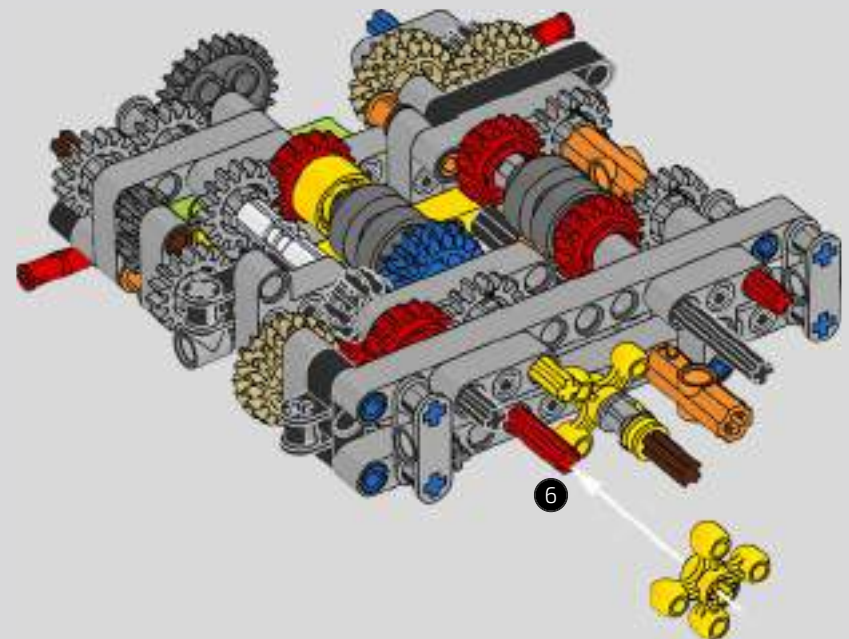




107

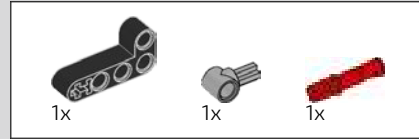
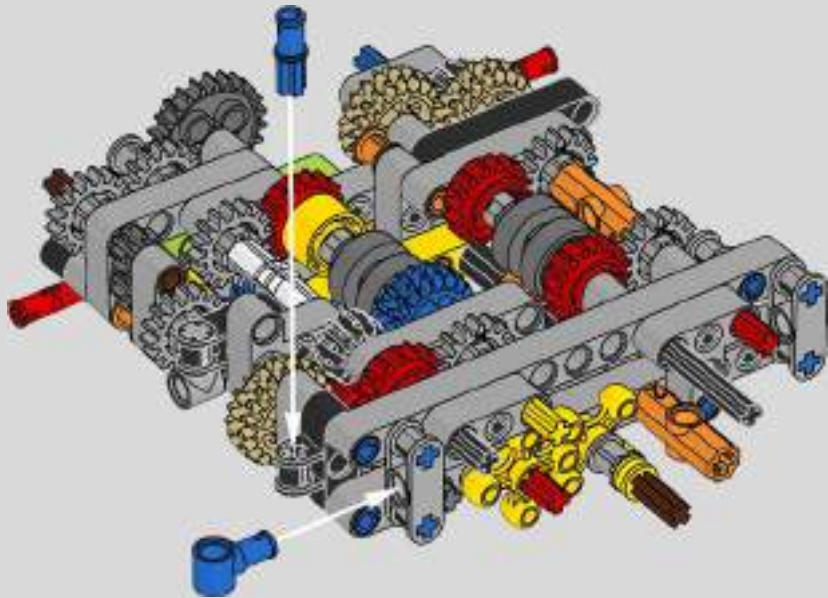


108

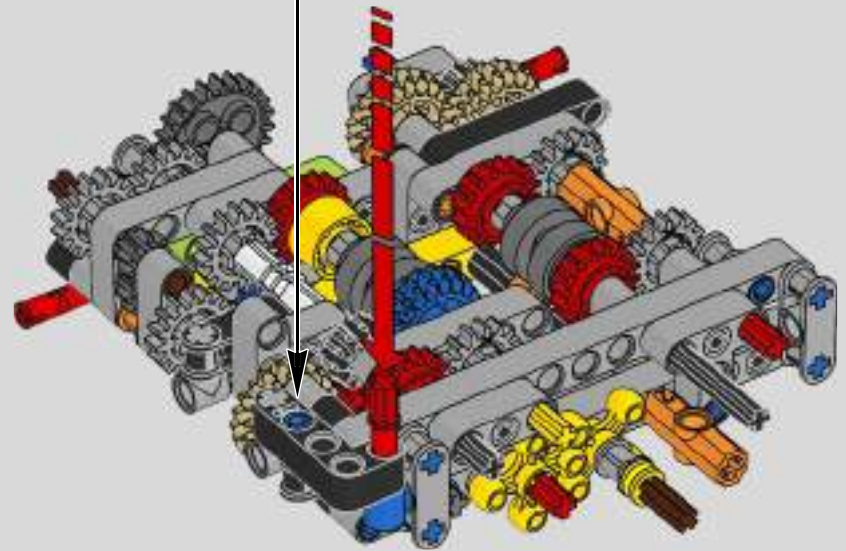
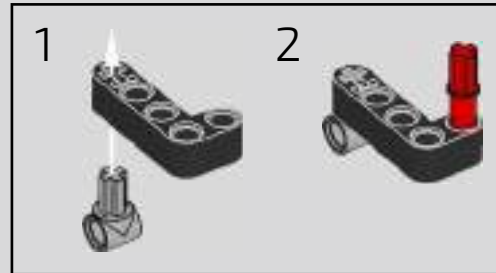


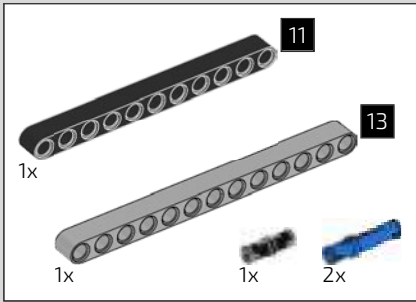


109

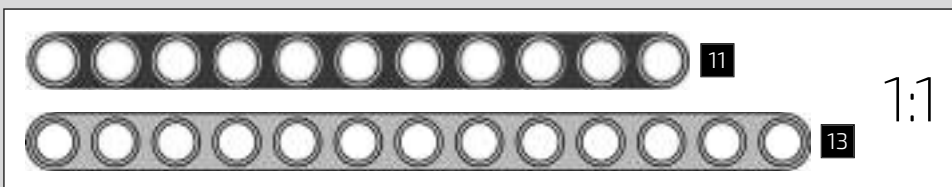
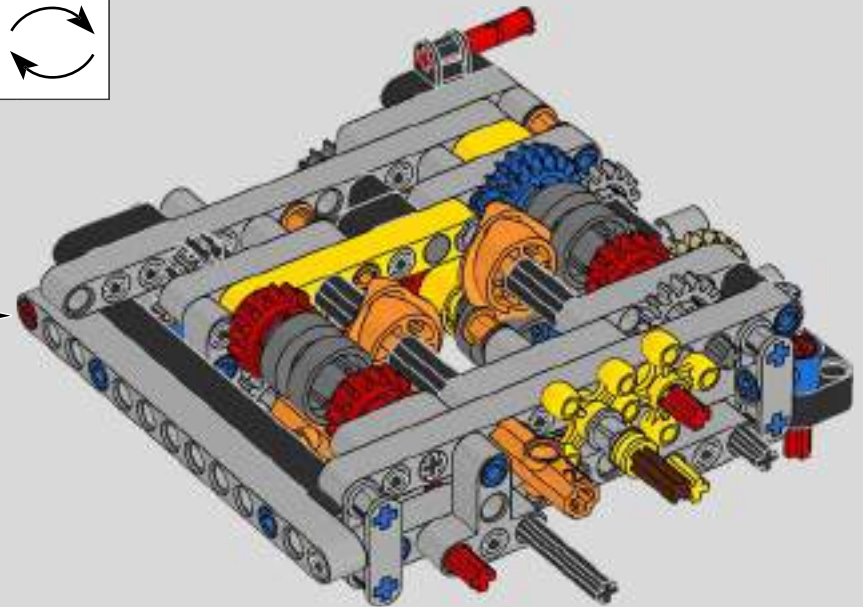
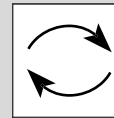
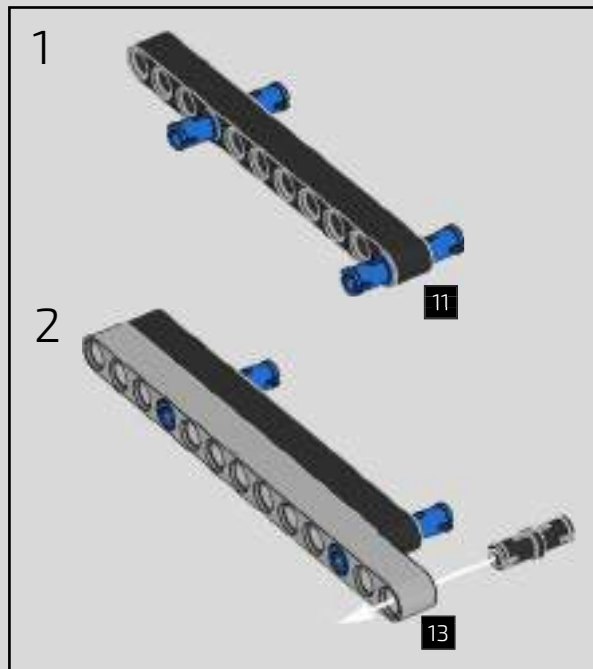


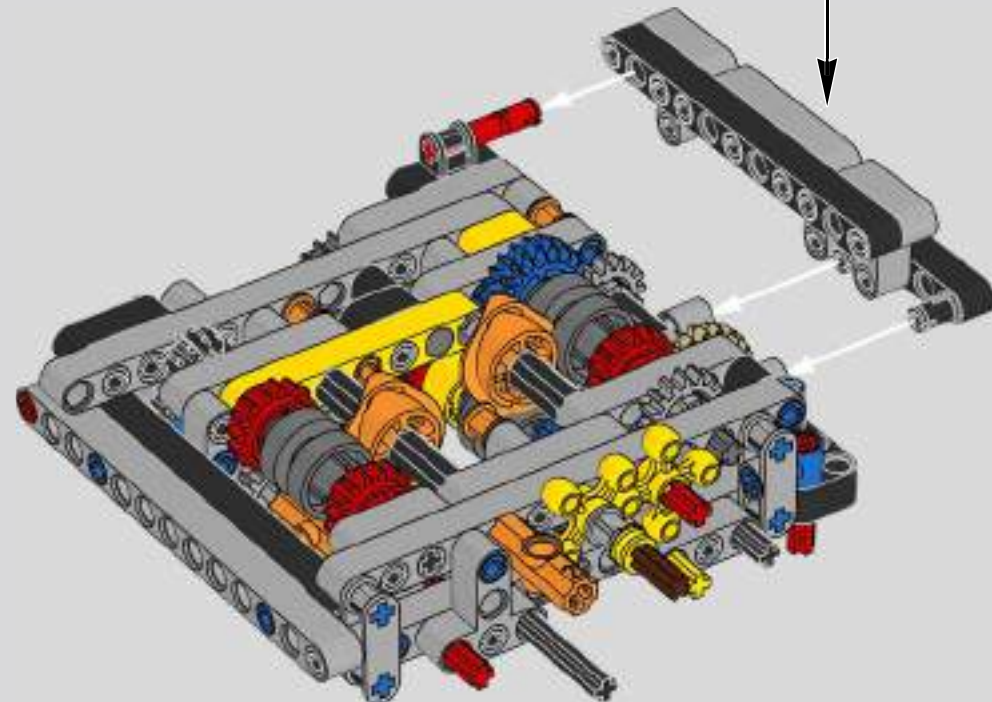
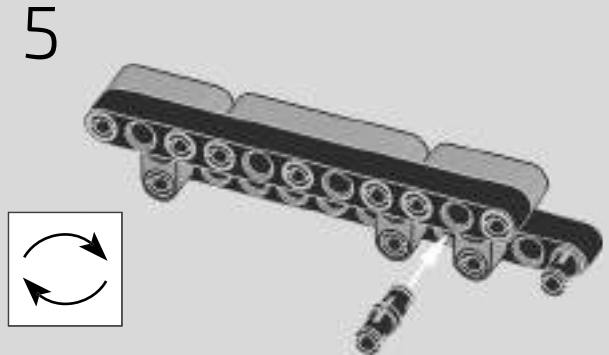
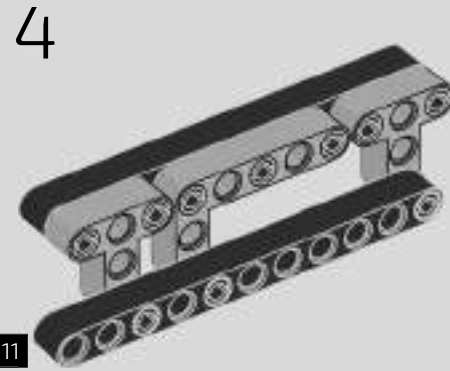
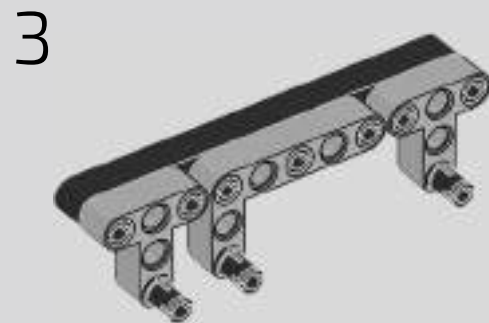
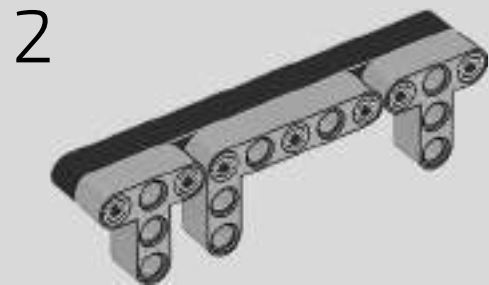
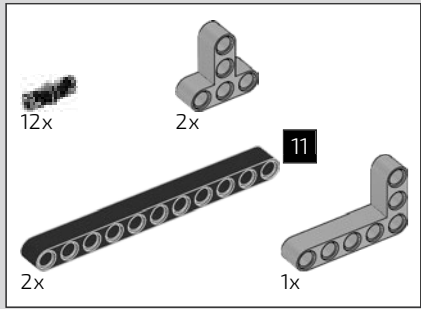
110

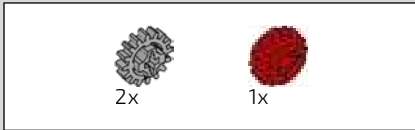




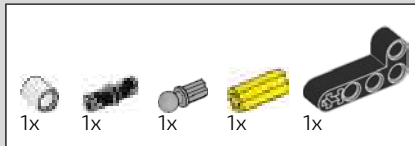
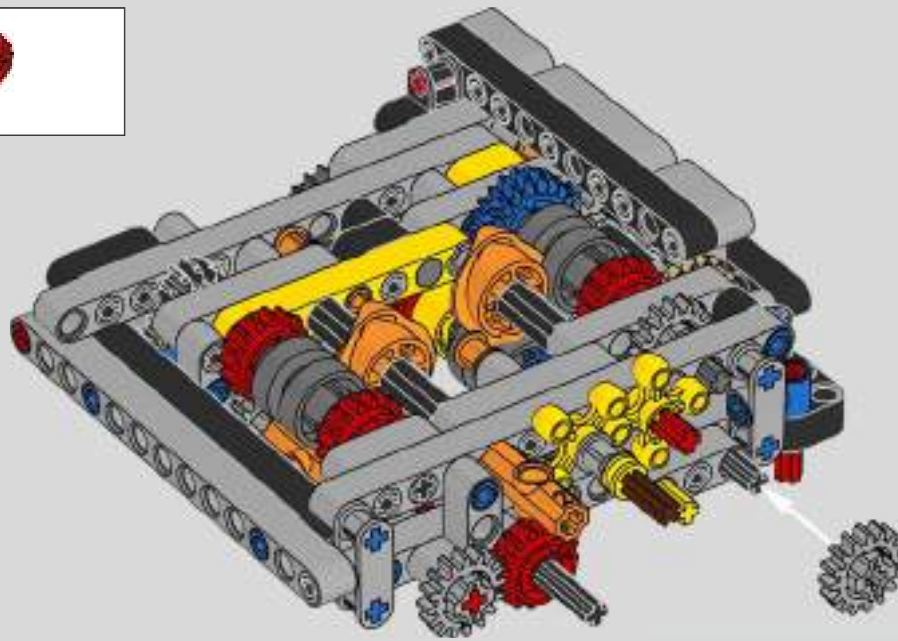
111



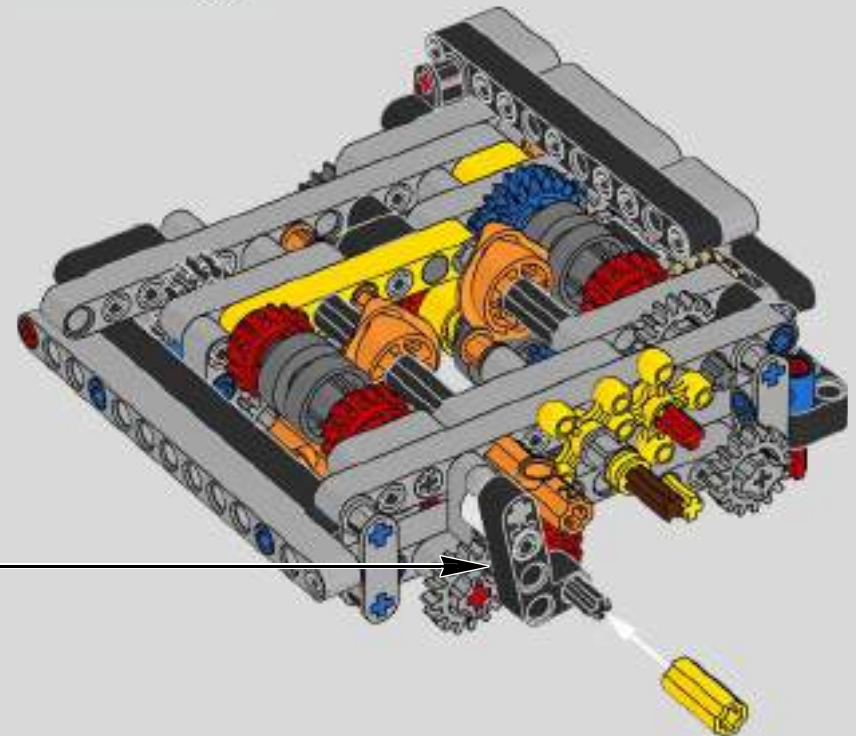
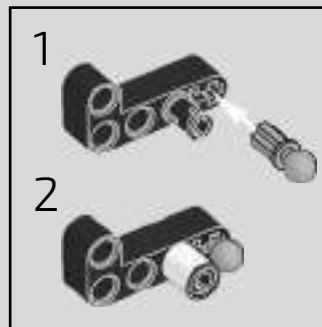


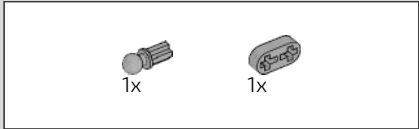


113

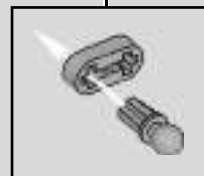
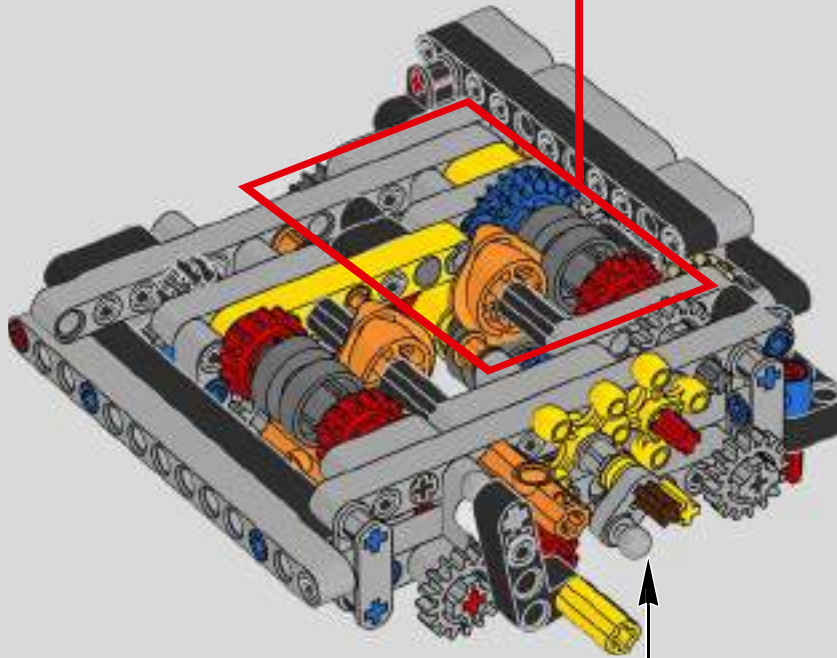
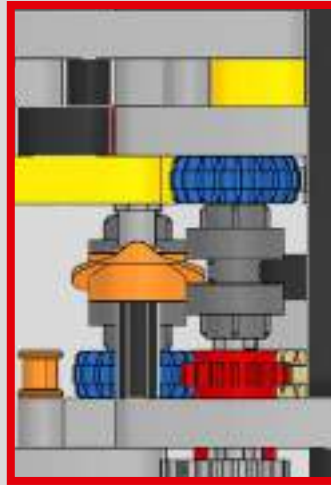


114

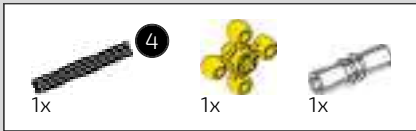




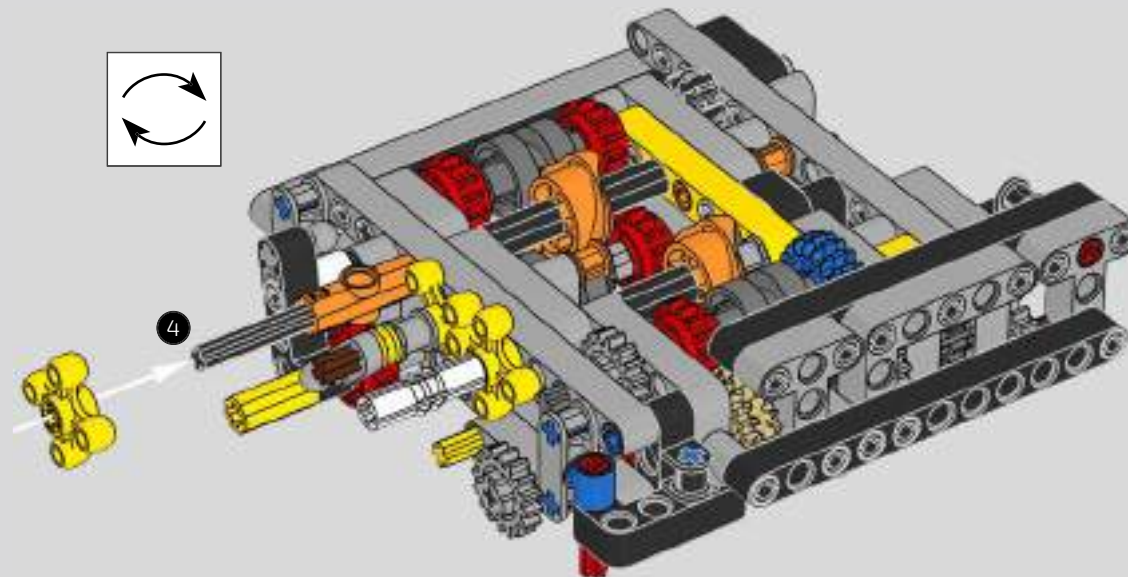
115



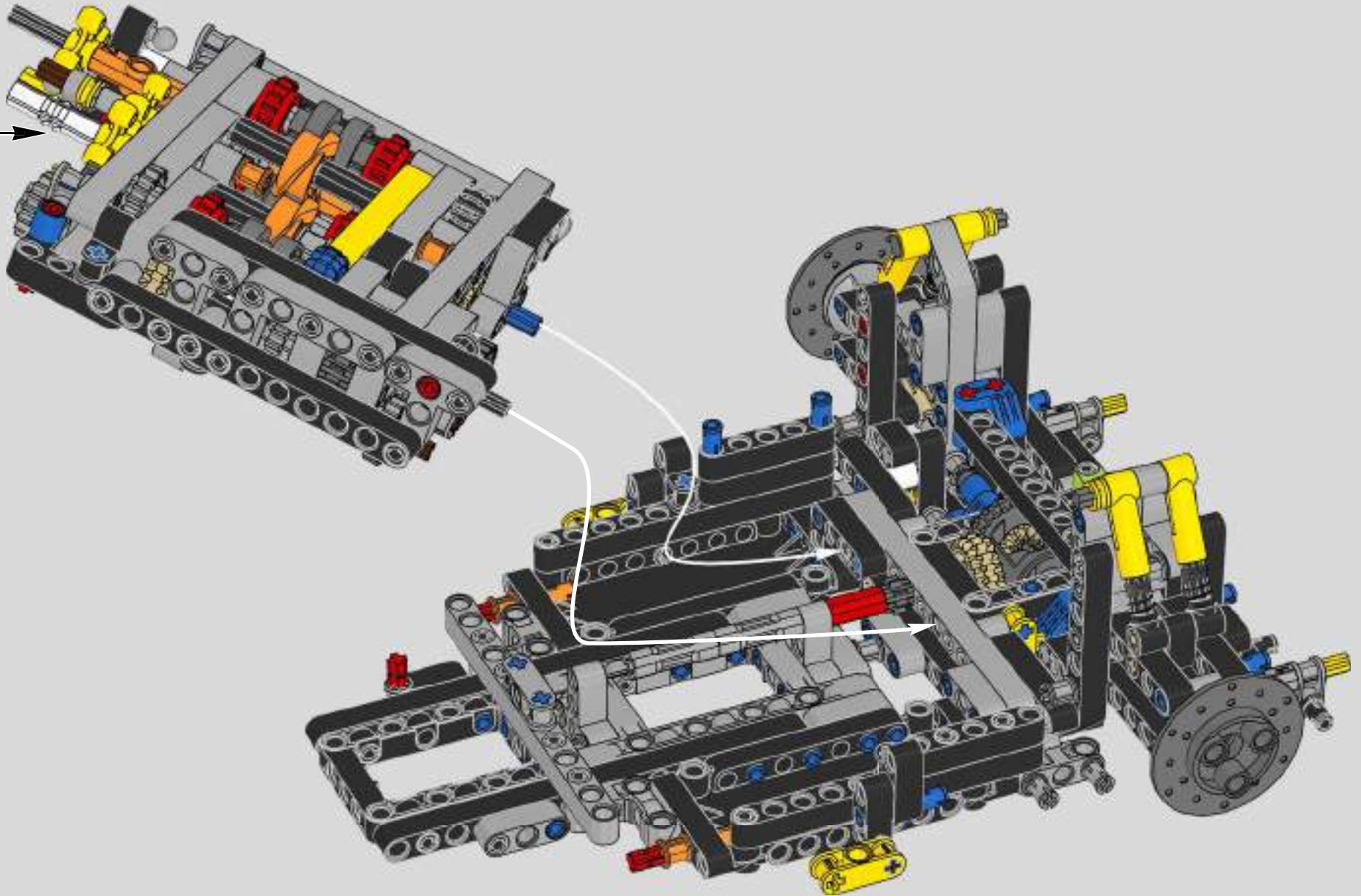


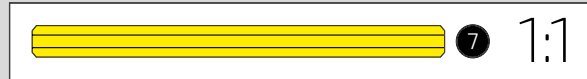
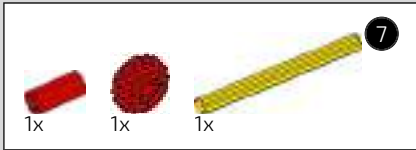


116

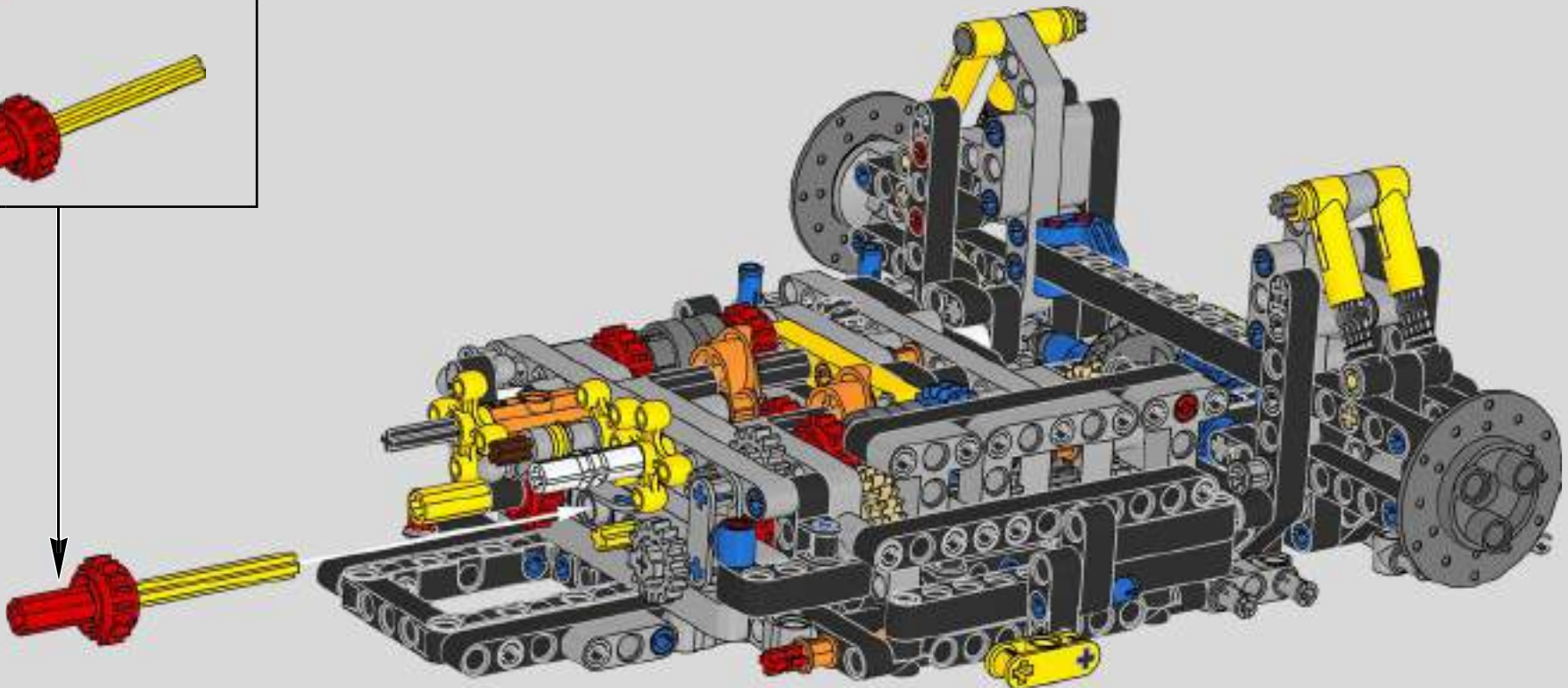
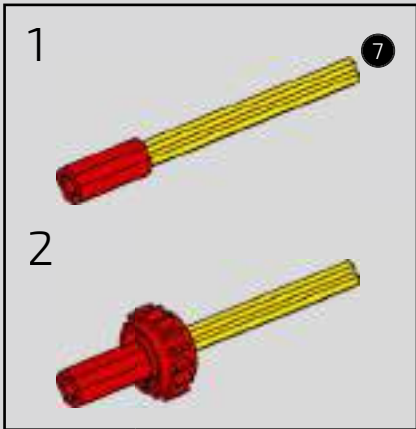


117



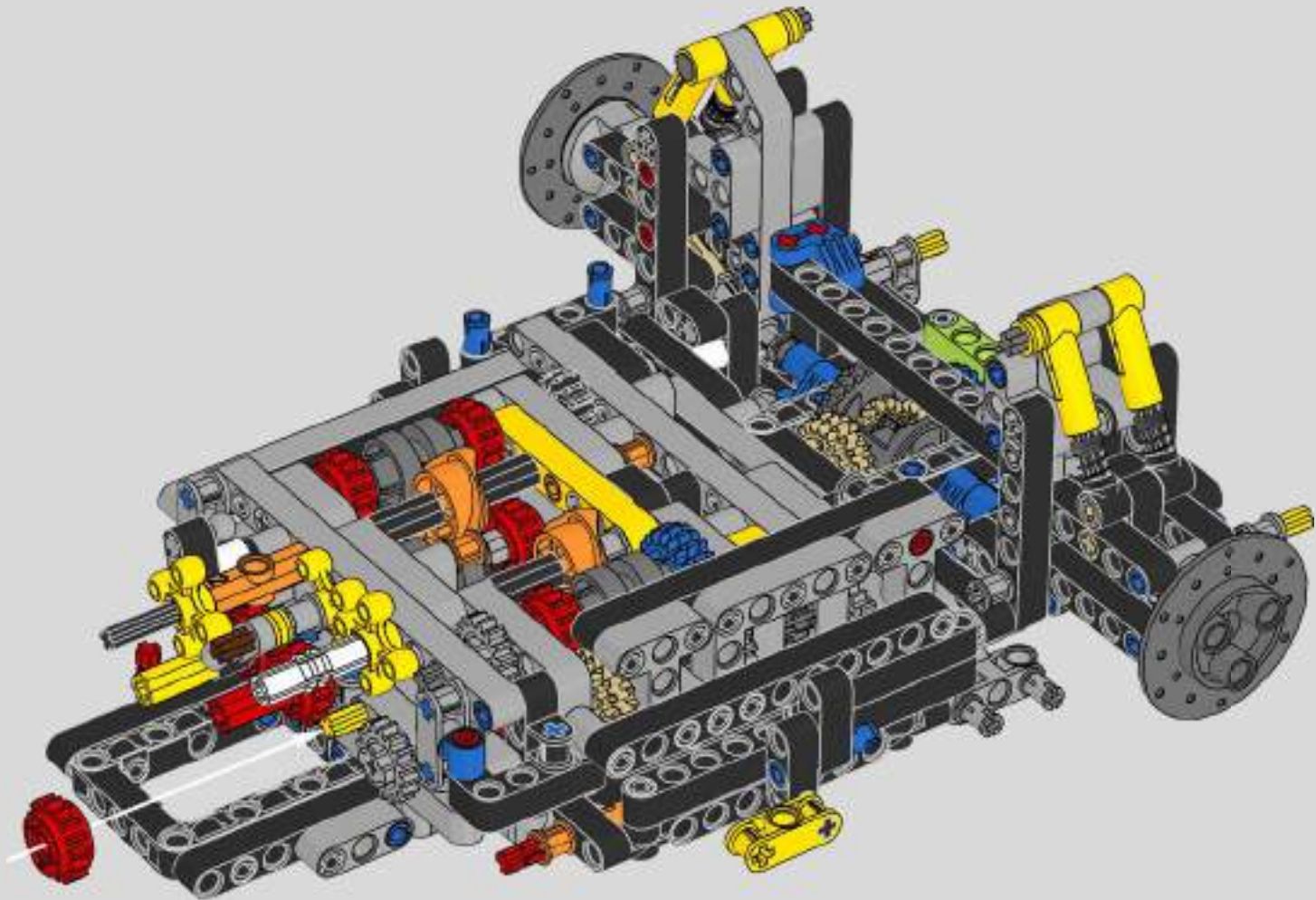


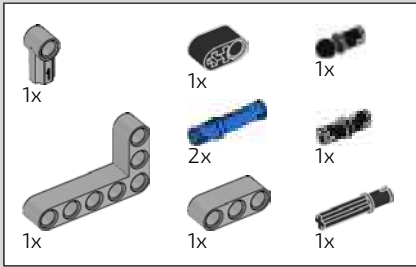
118



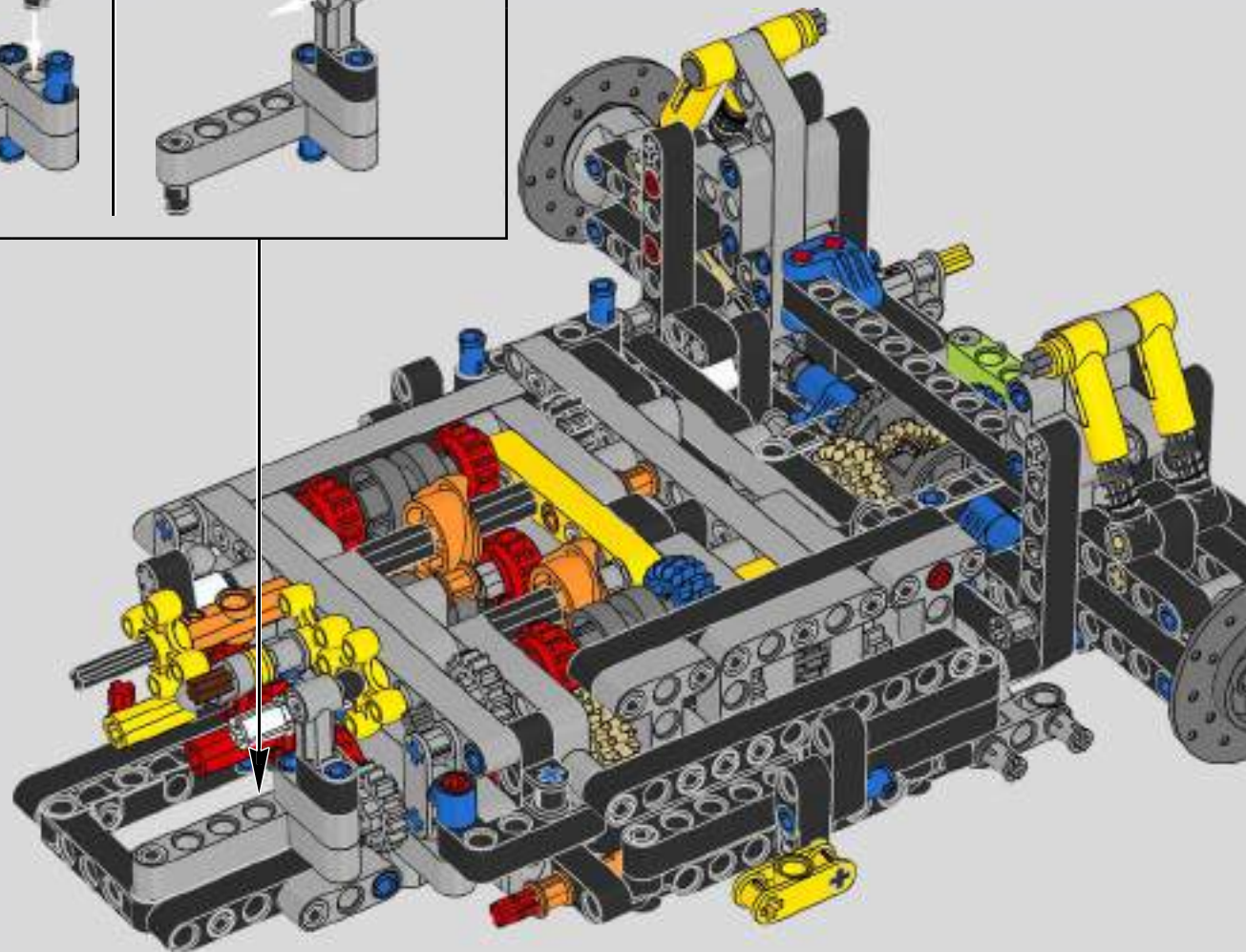
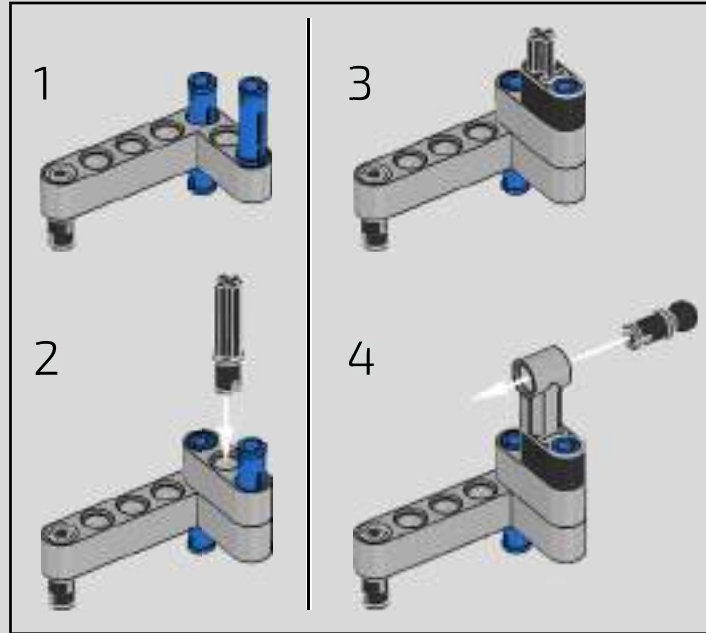


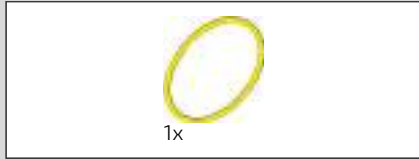
119



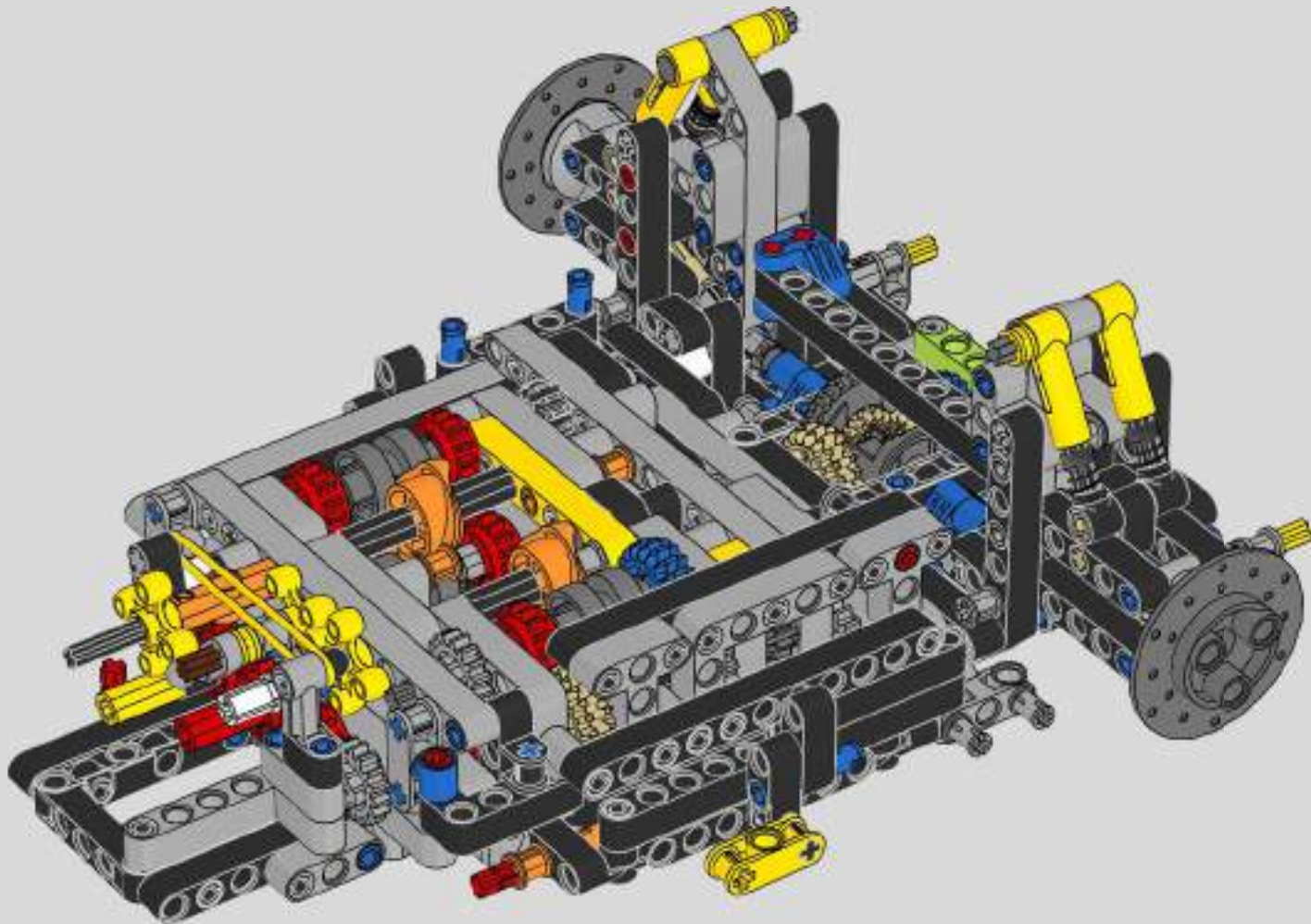


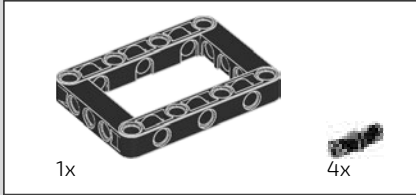
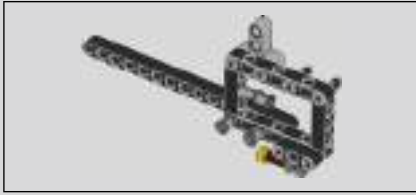
120





121

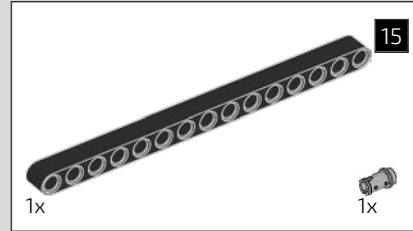
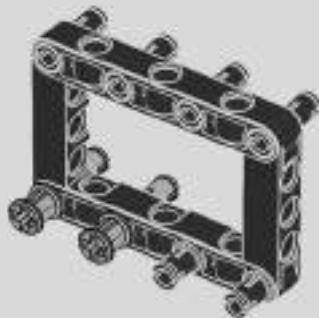
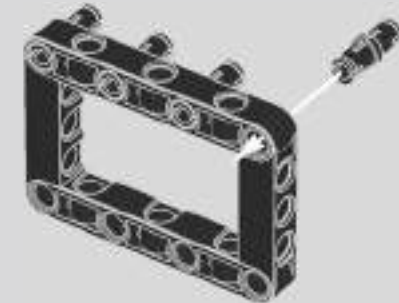




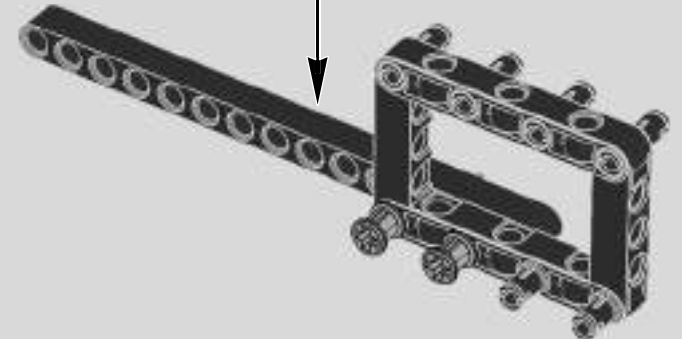
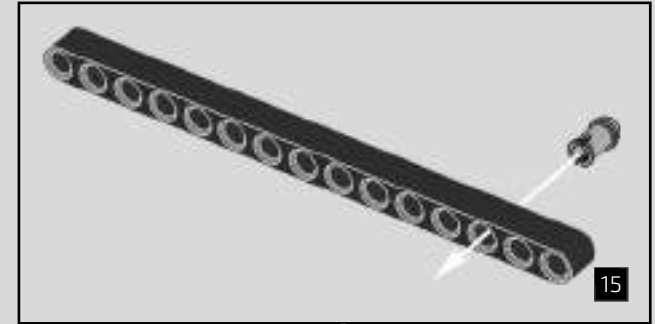
122

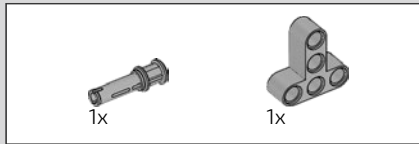


123

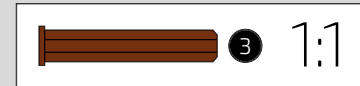
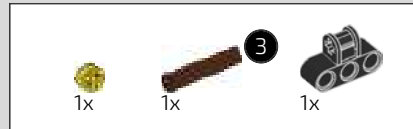
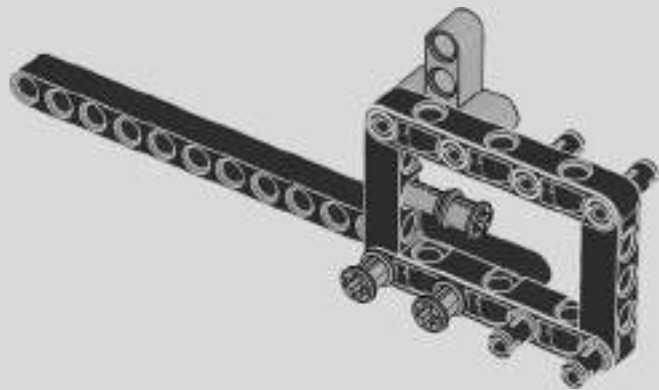


124

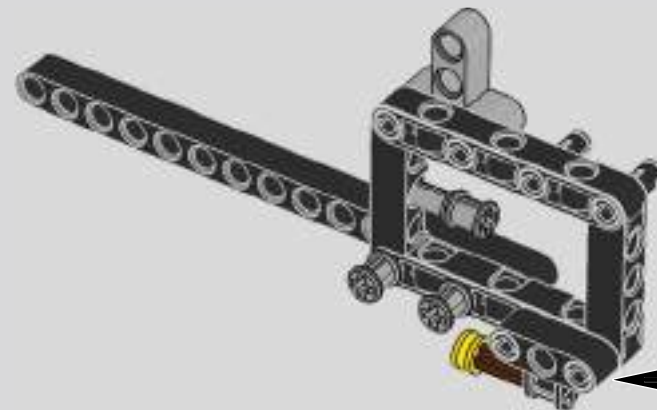




125

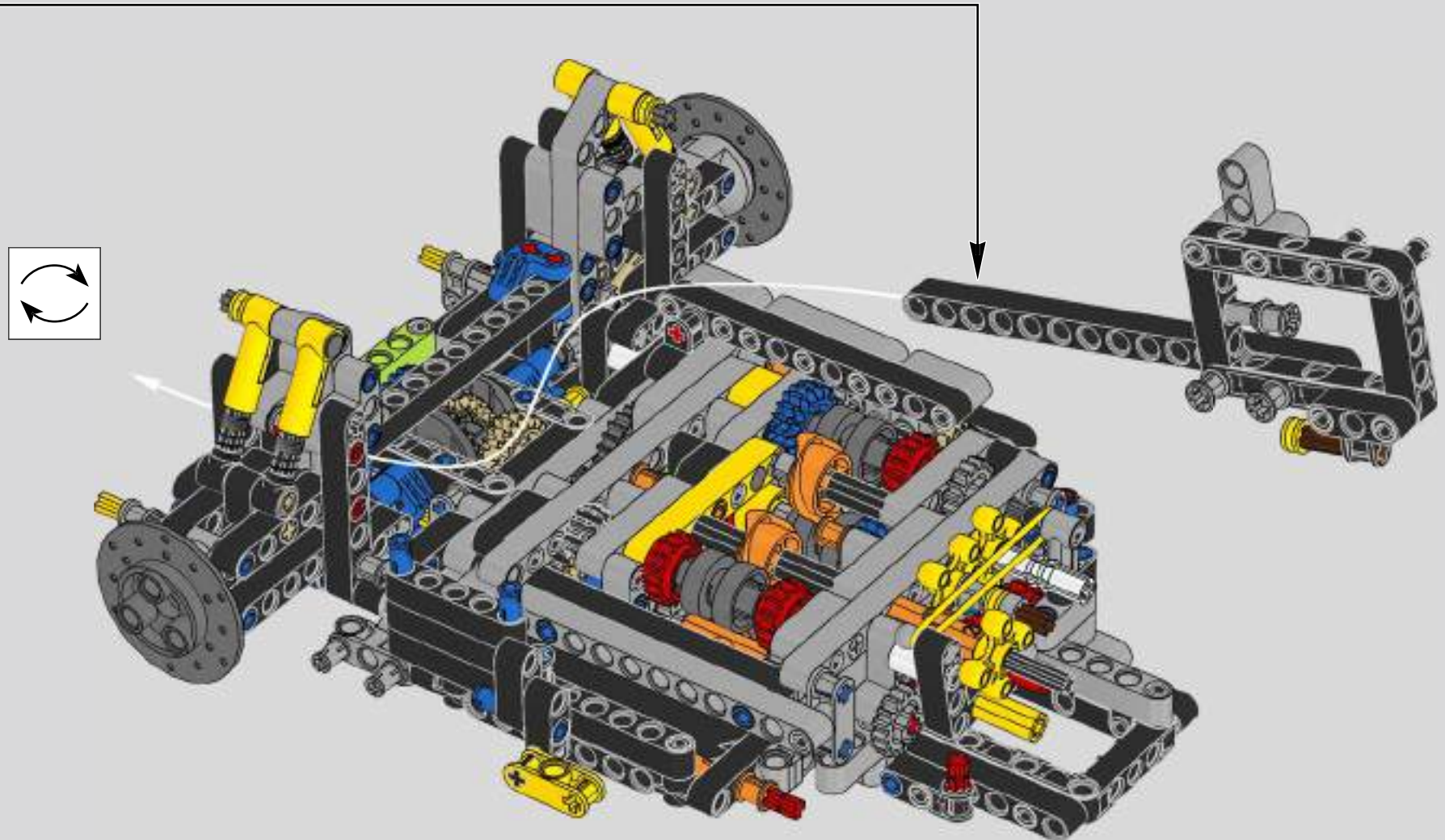


126

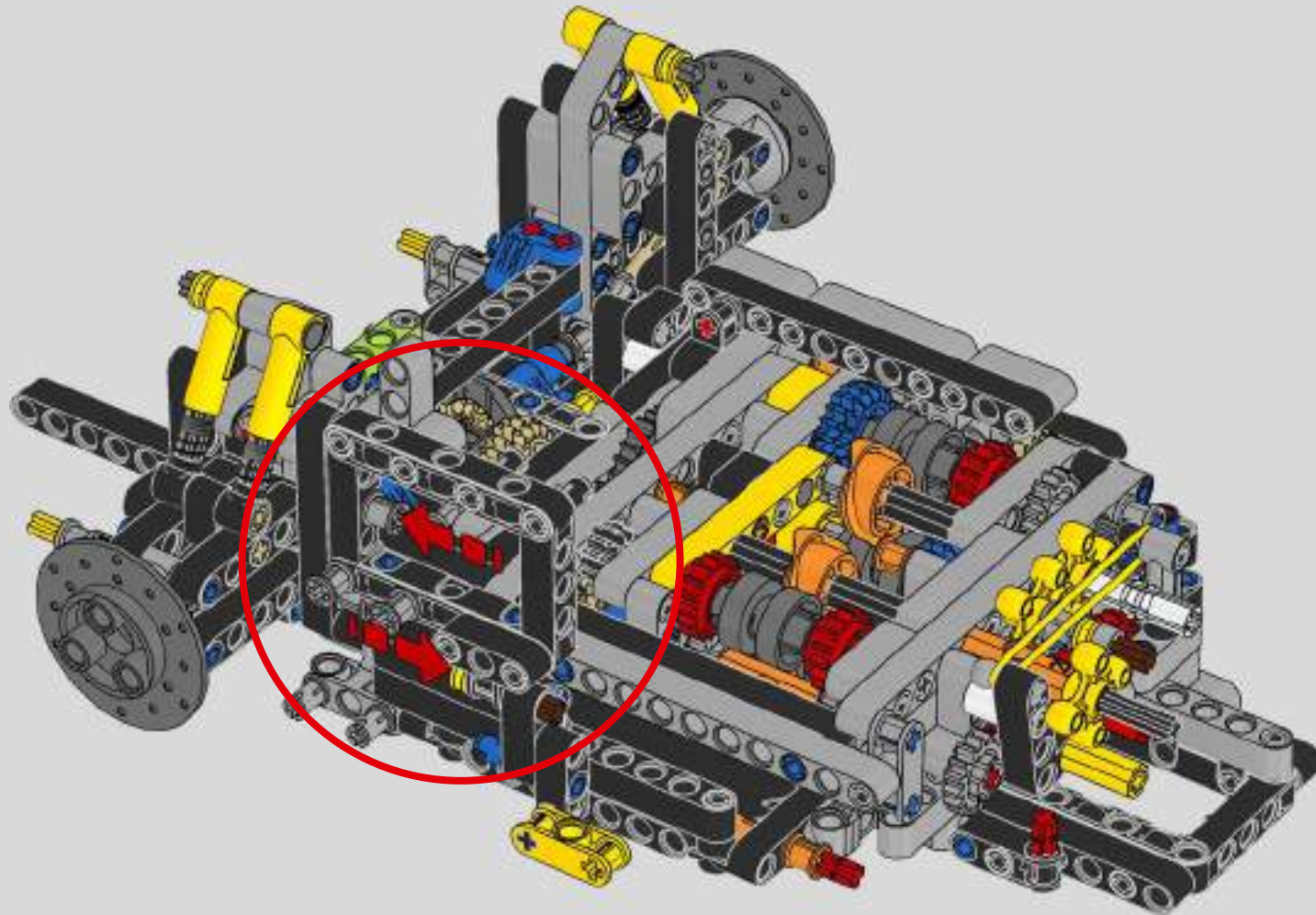




127

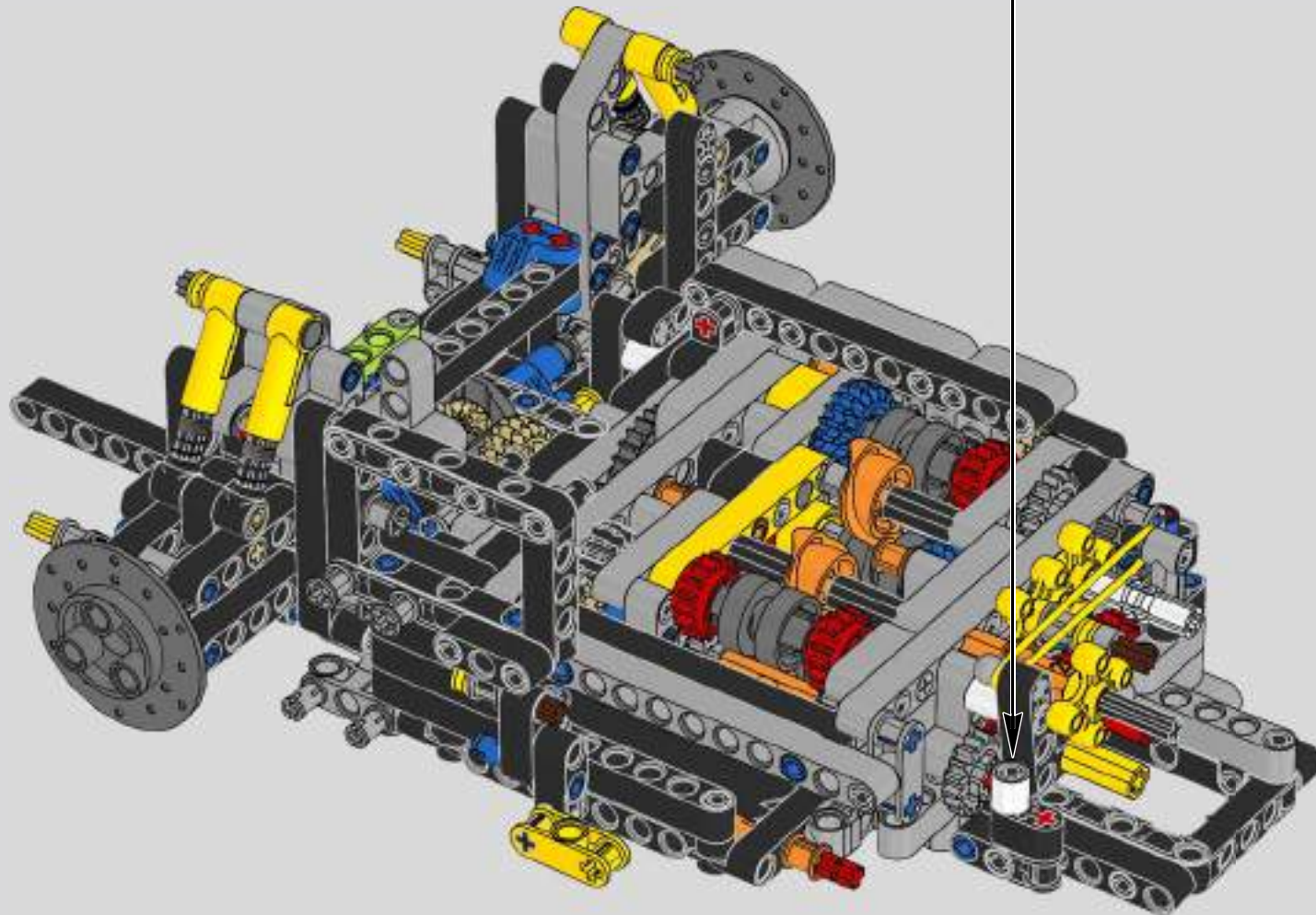
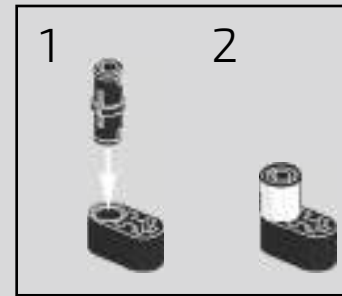


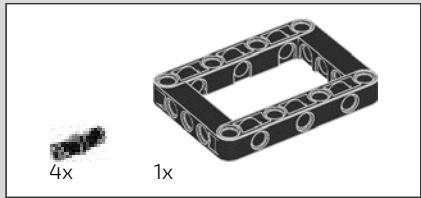
128



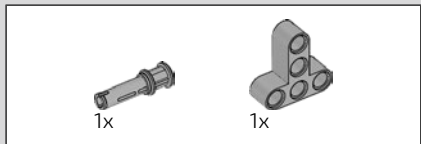
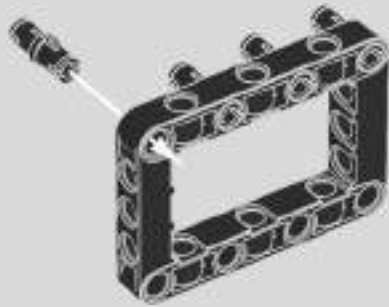


129

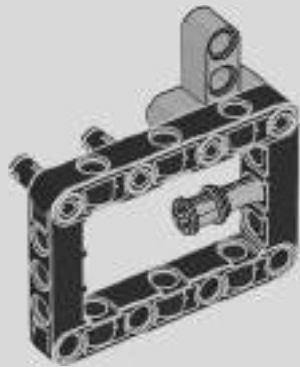




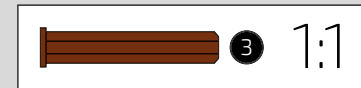
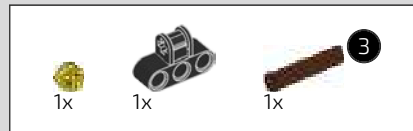
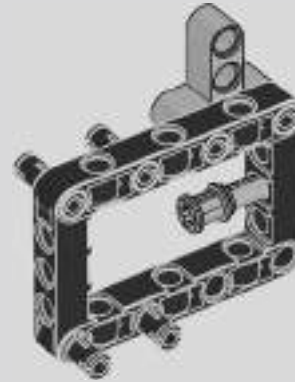
130



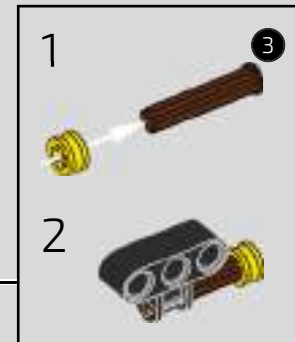
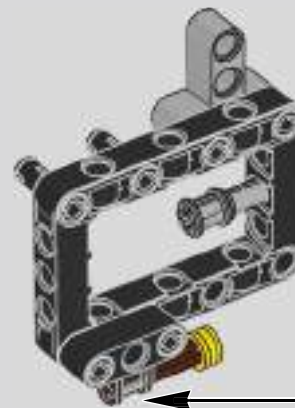
131



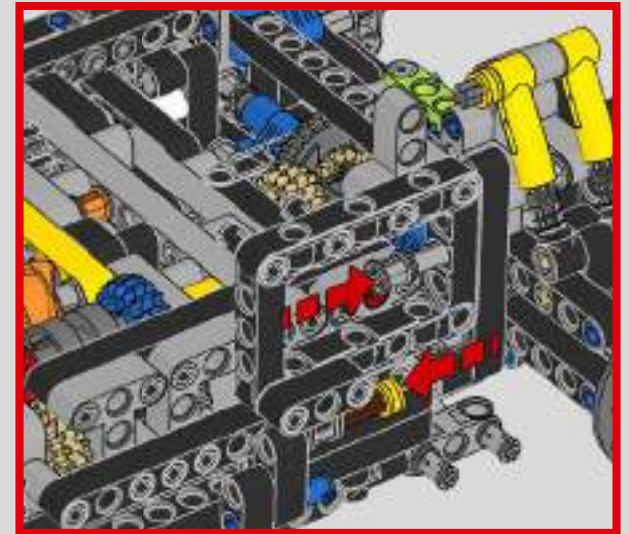
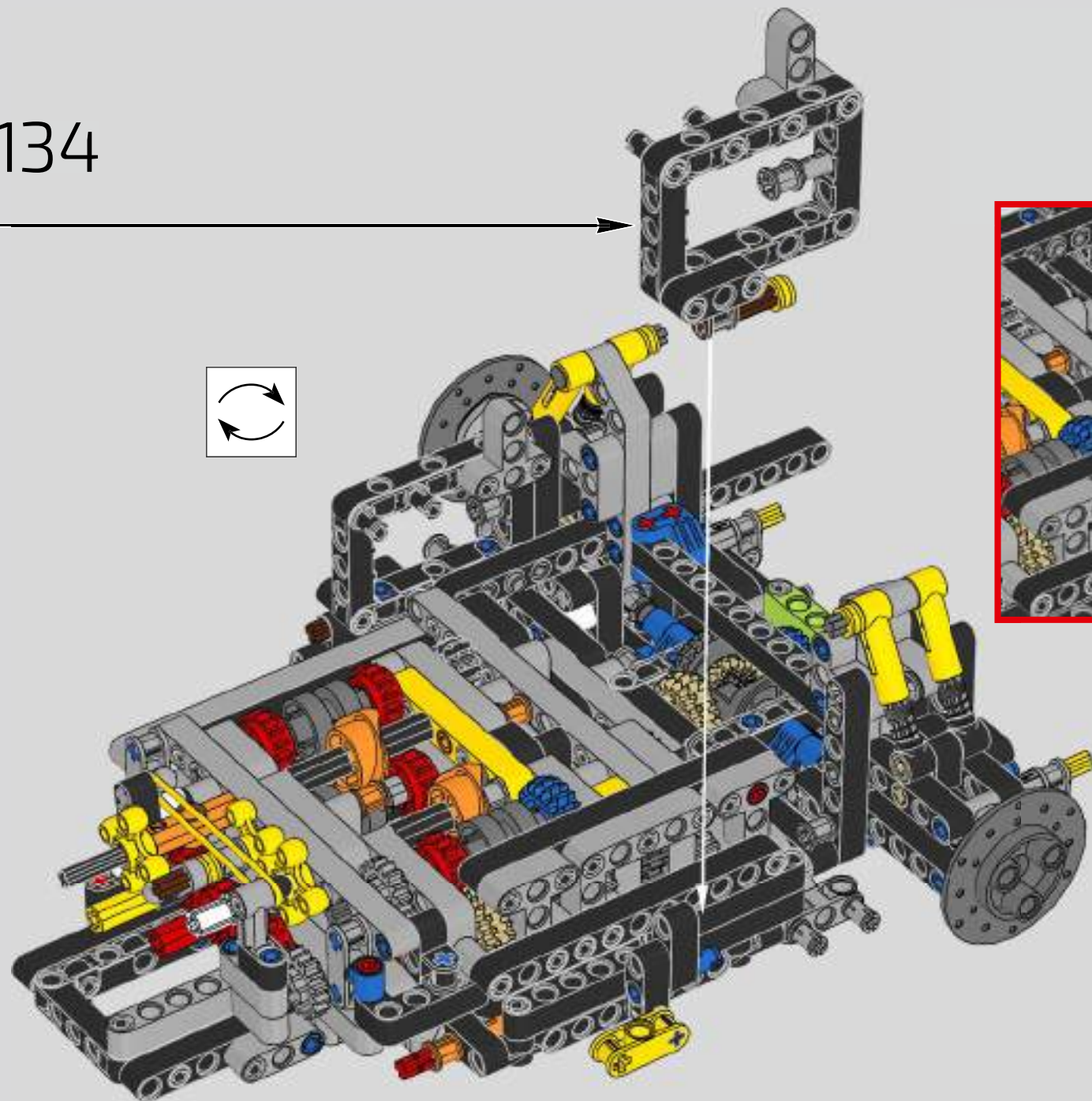
132

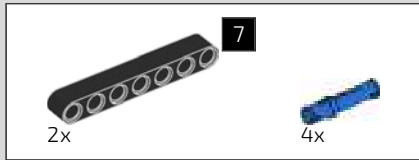


133

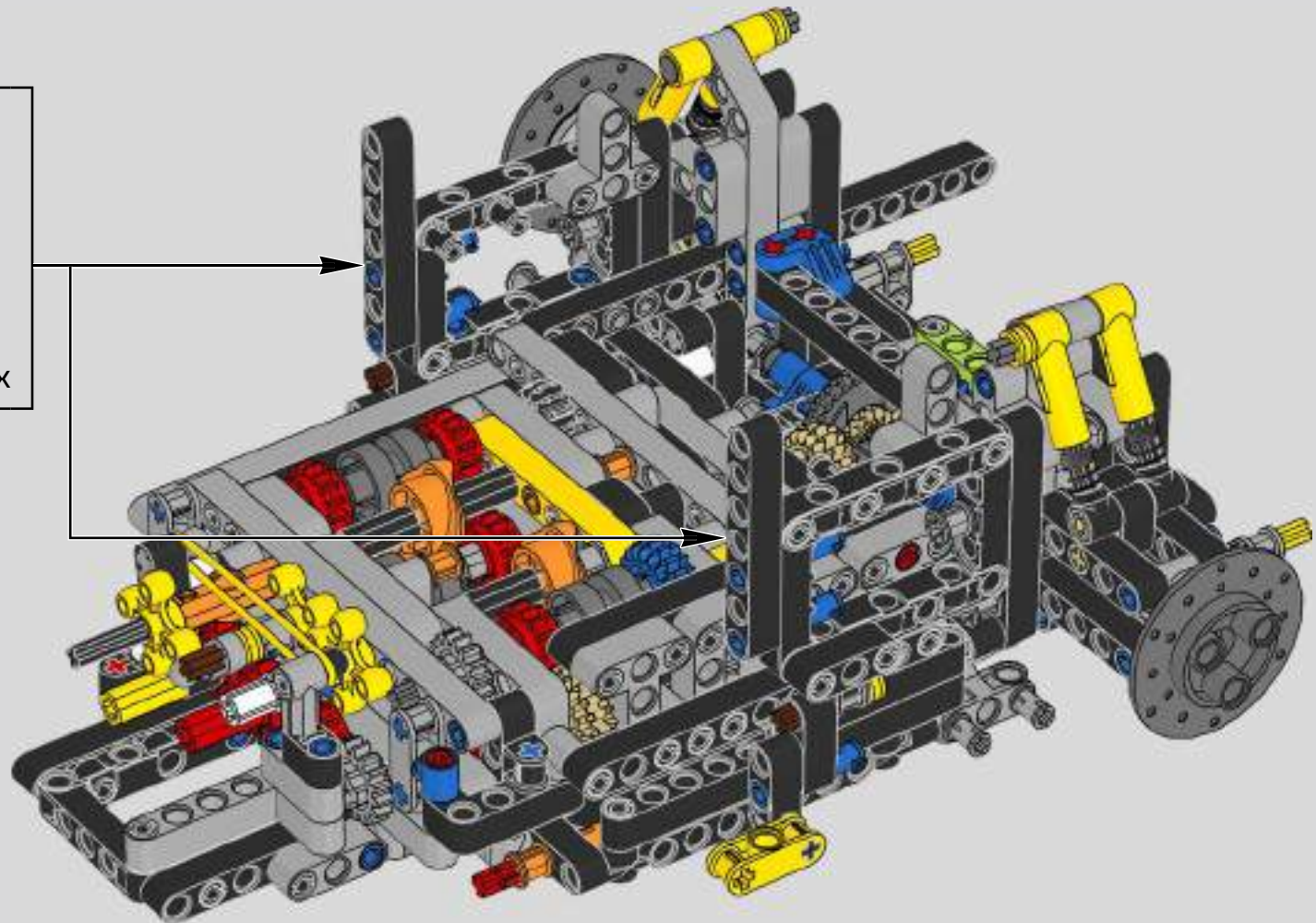


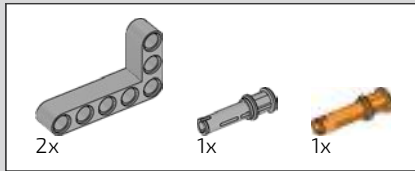
134



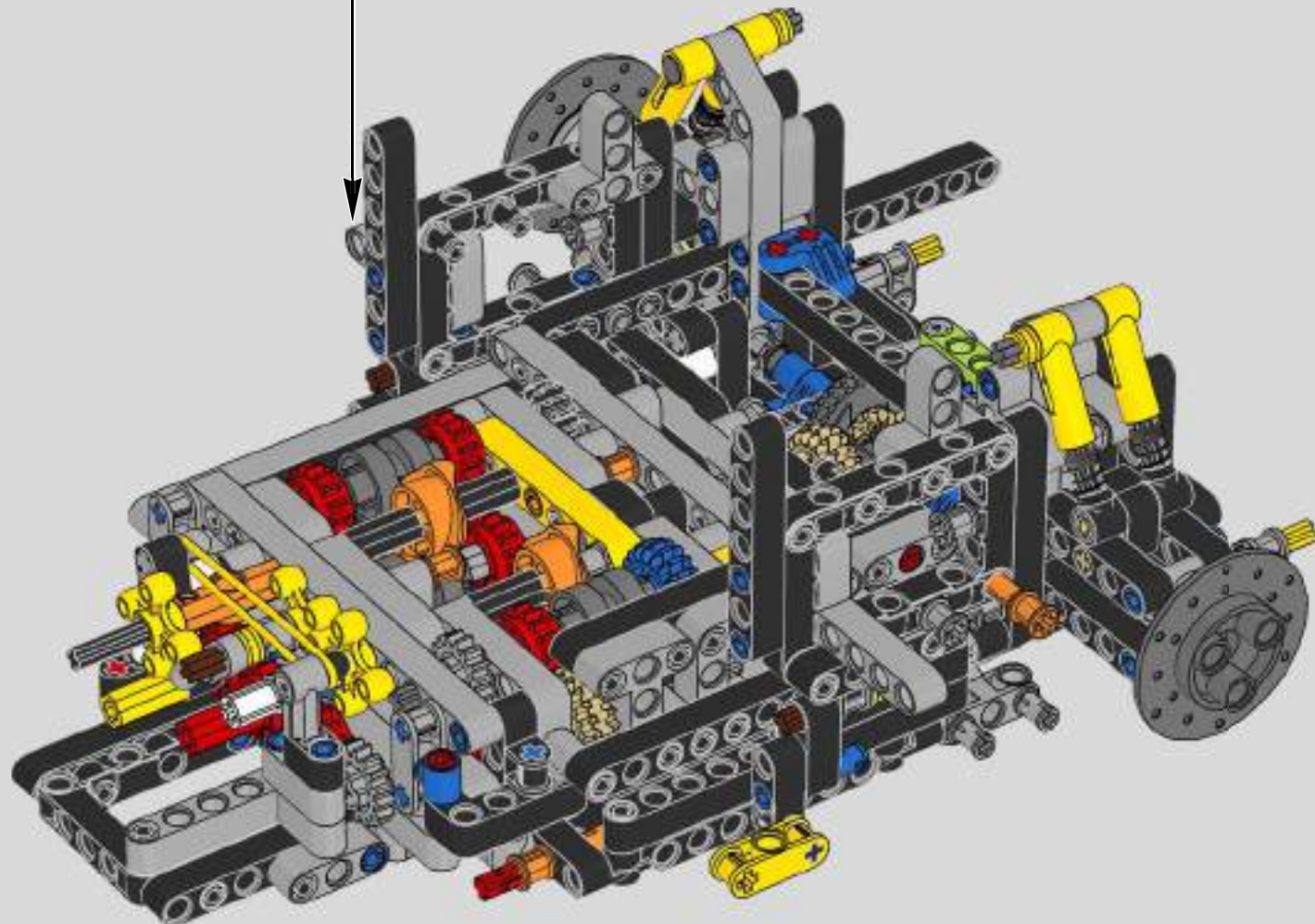
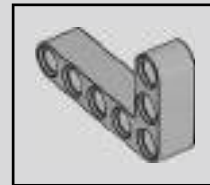


135



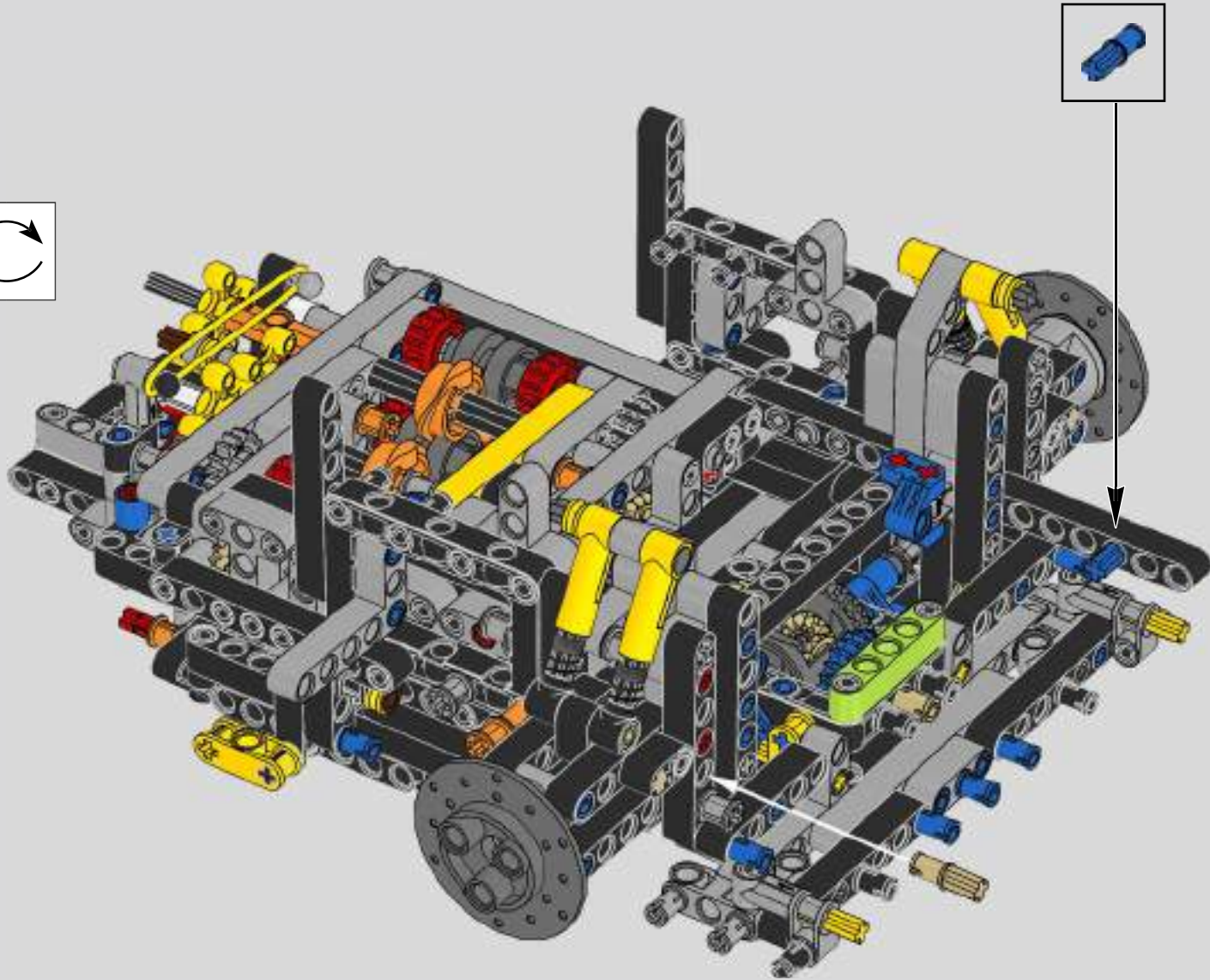
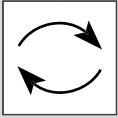


136

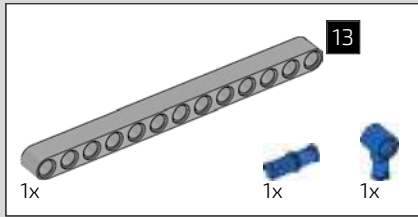




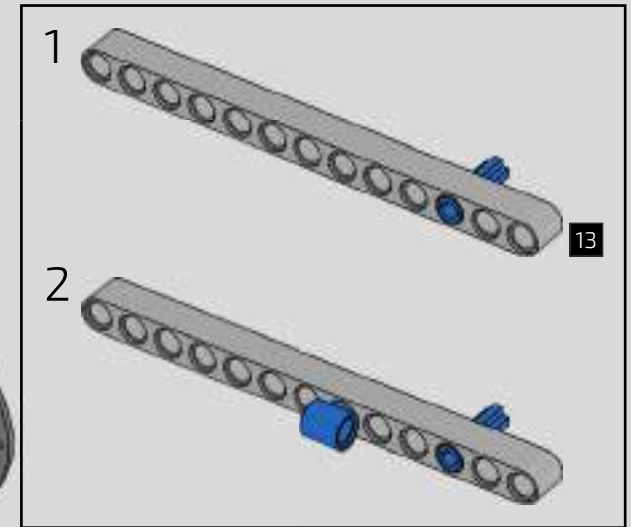
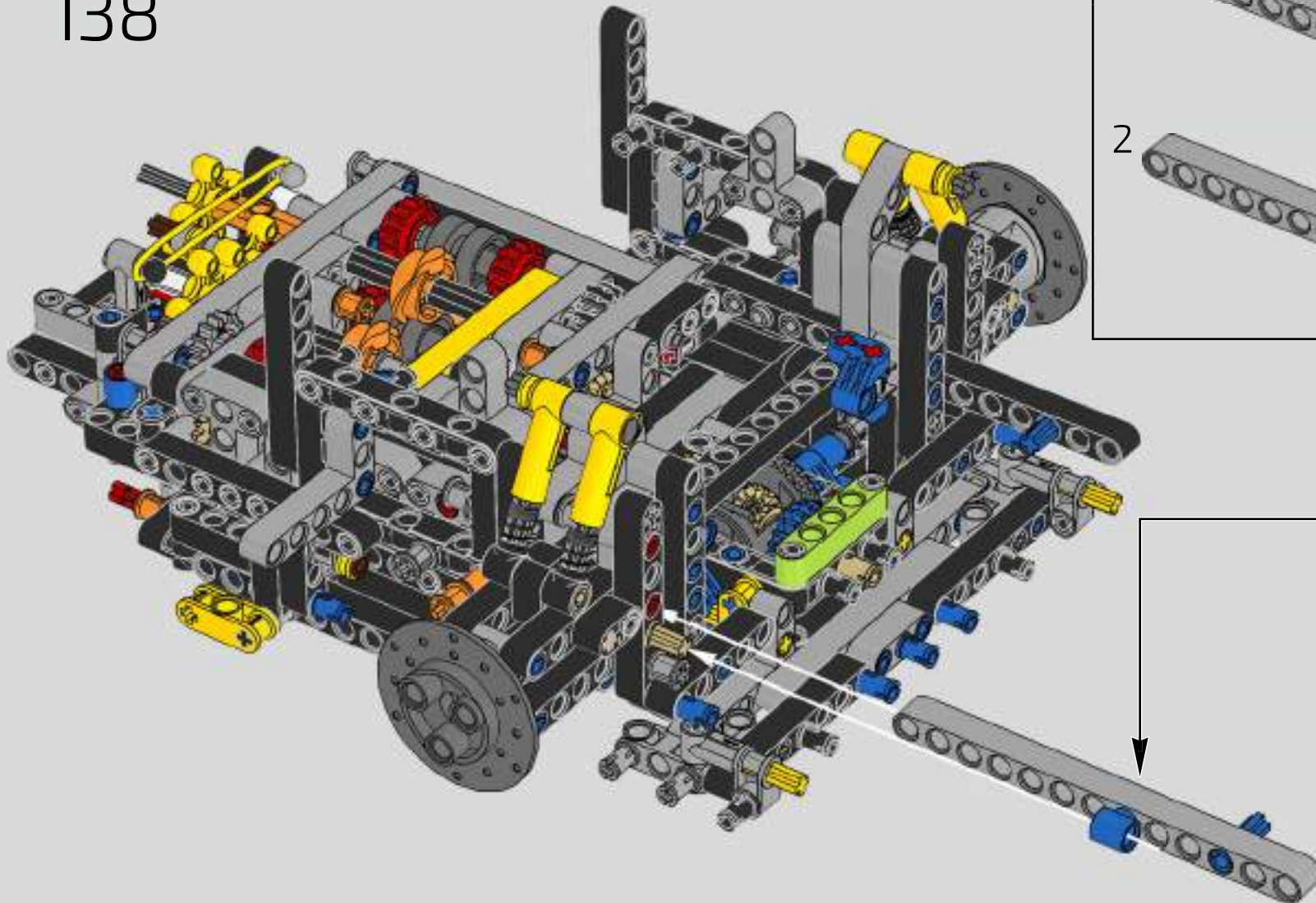
137



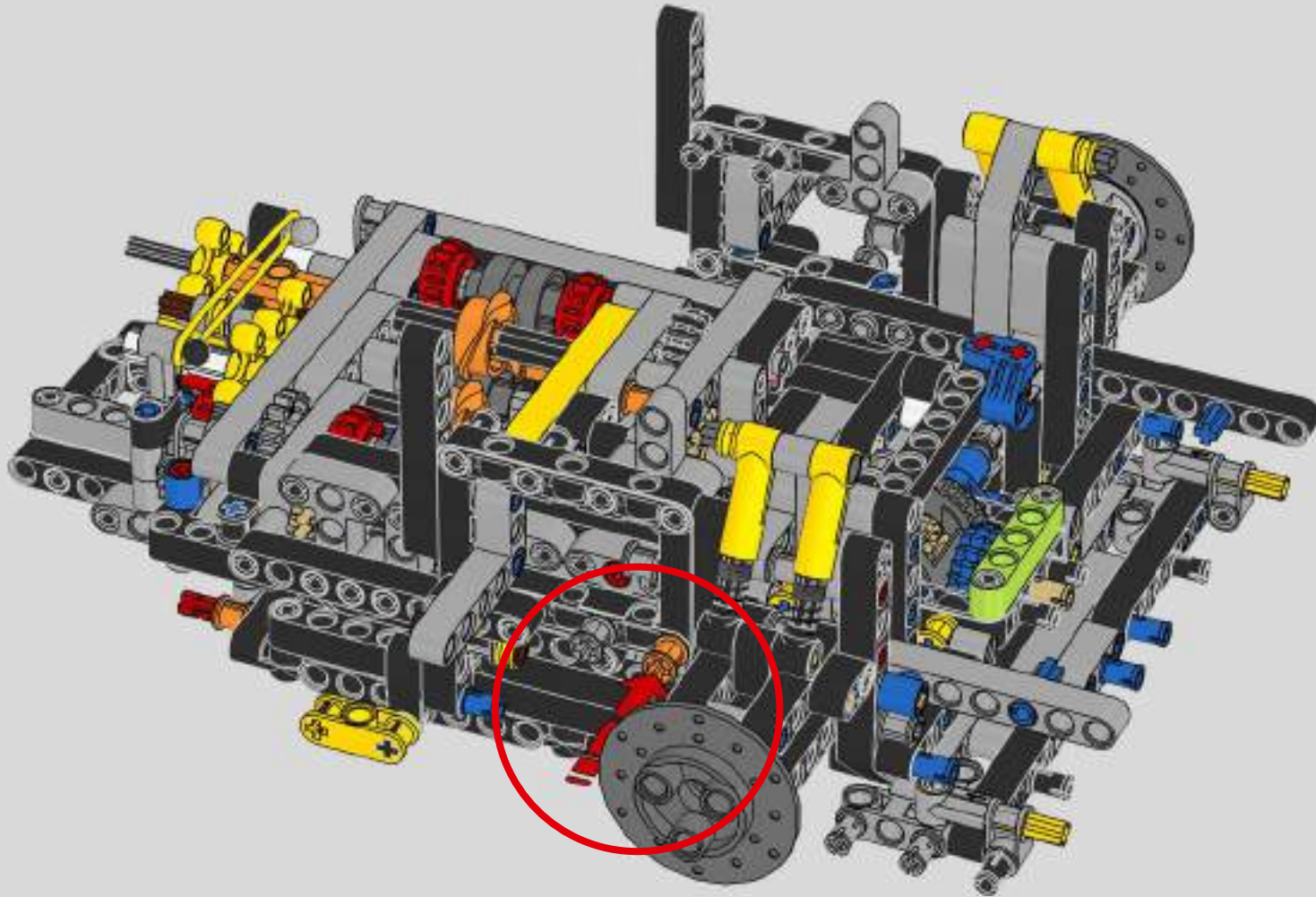


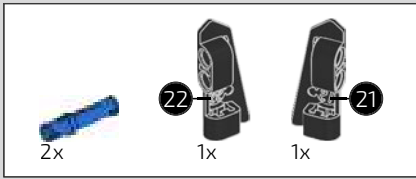


138

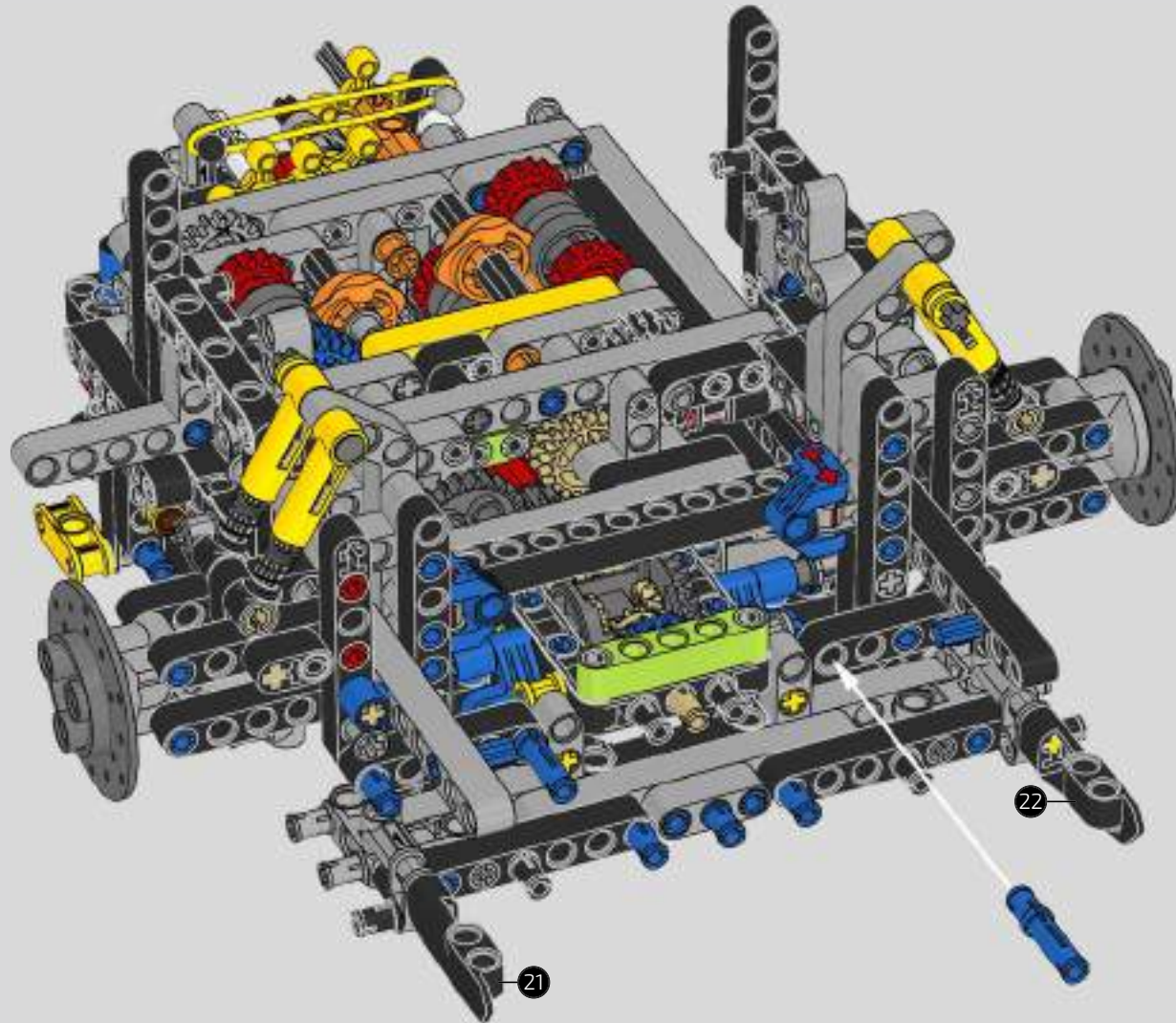


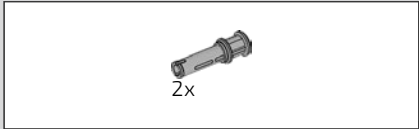
139



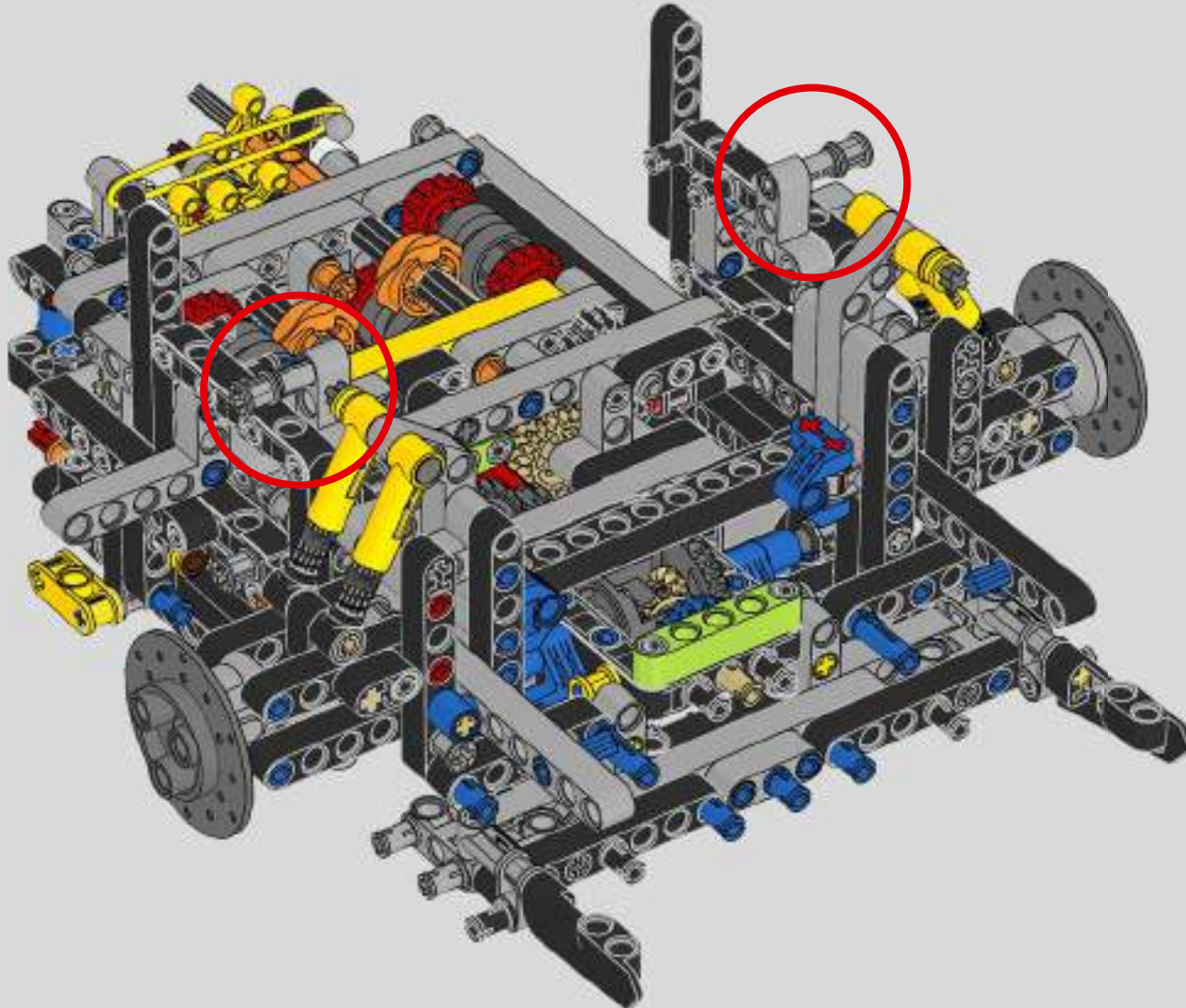


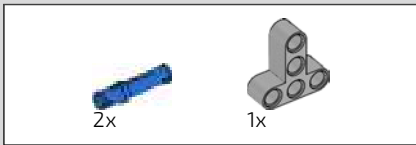
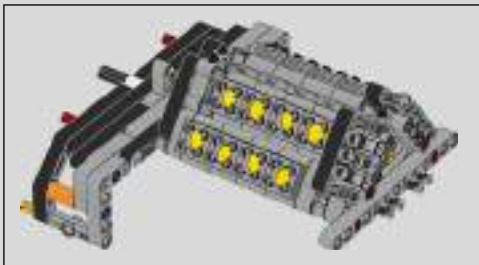
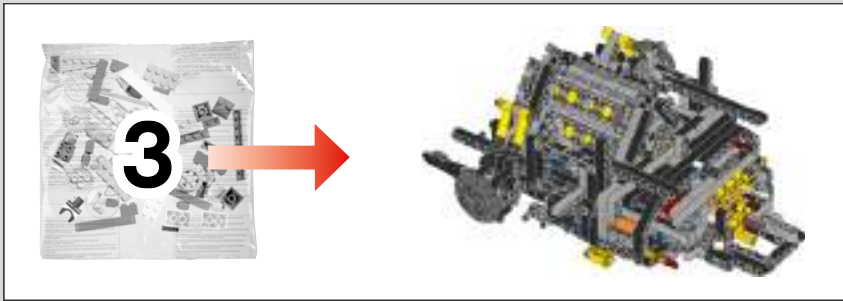
140



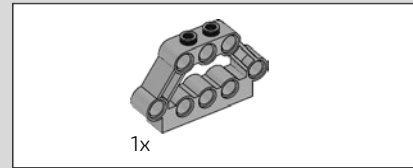
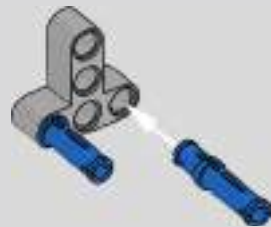


141

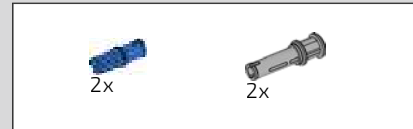
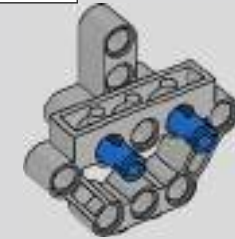




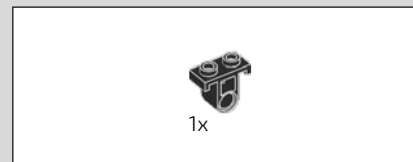
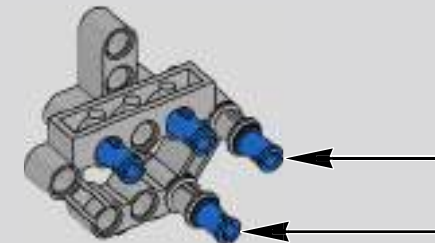
142



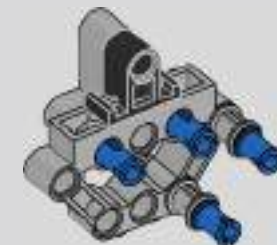
143

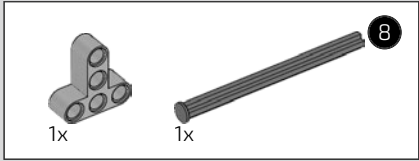


144

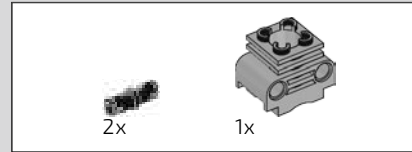
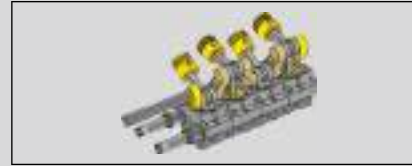
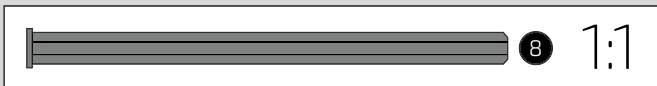
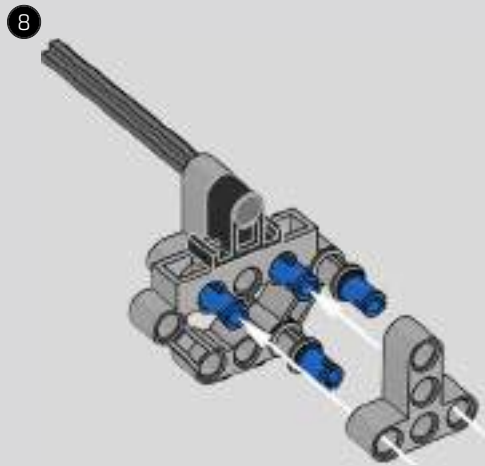


145

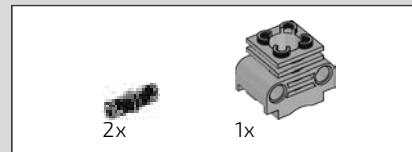




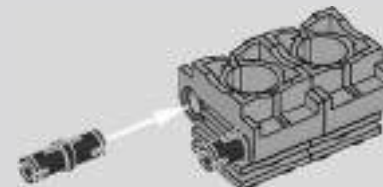
146

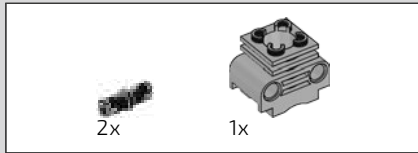


147

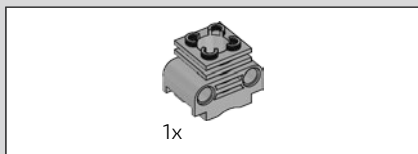
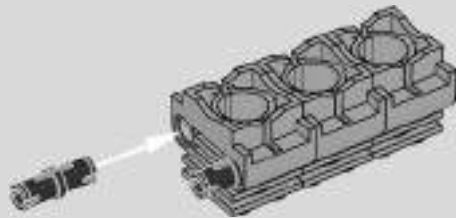


148

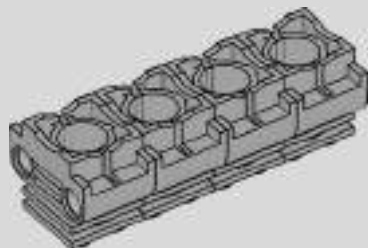




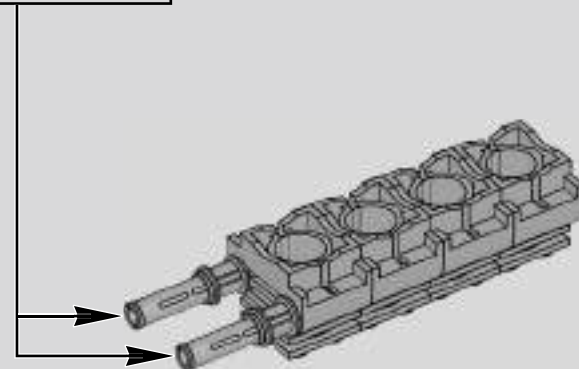
149

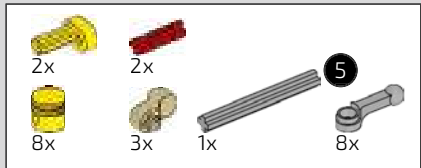
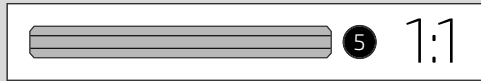
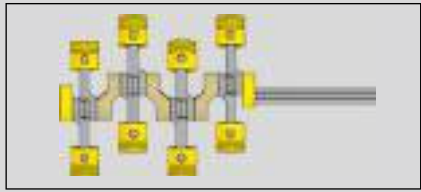


150

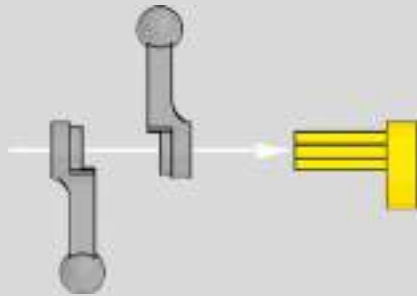


151

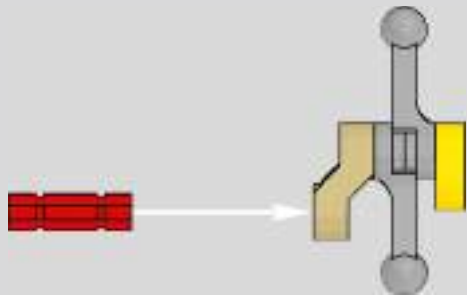




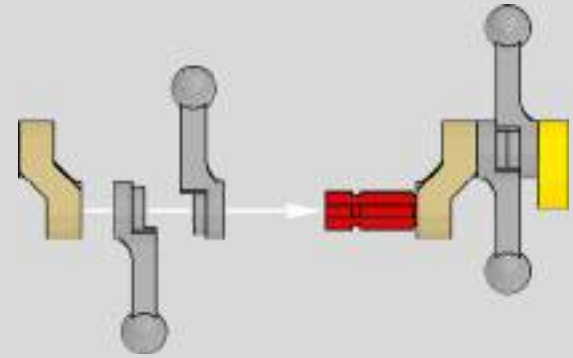
152 1



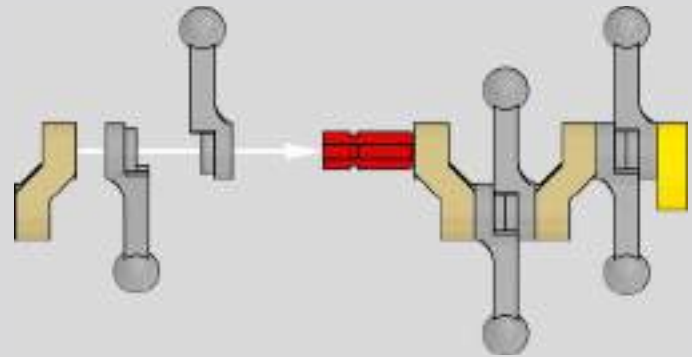
2



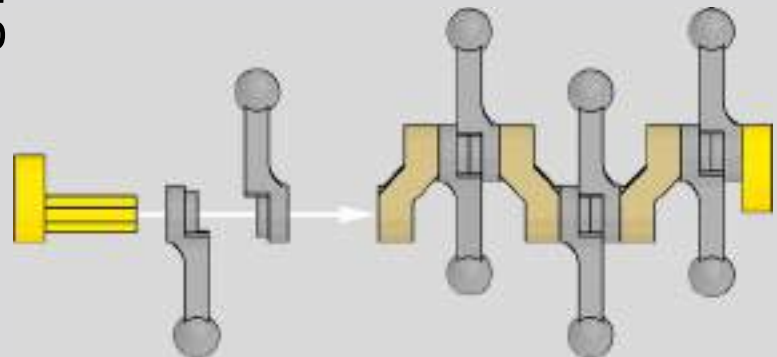
3



4

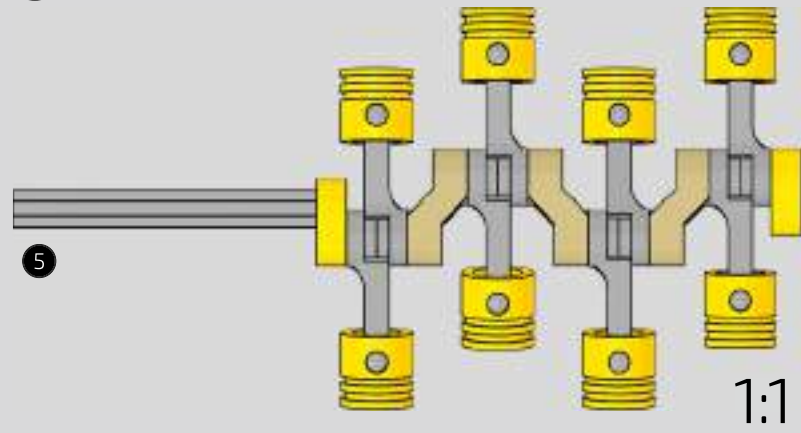


5

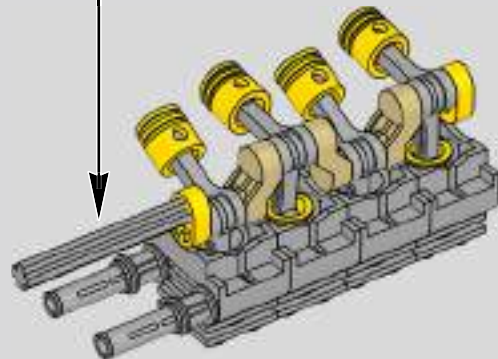
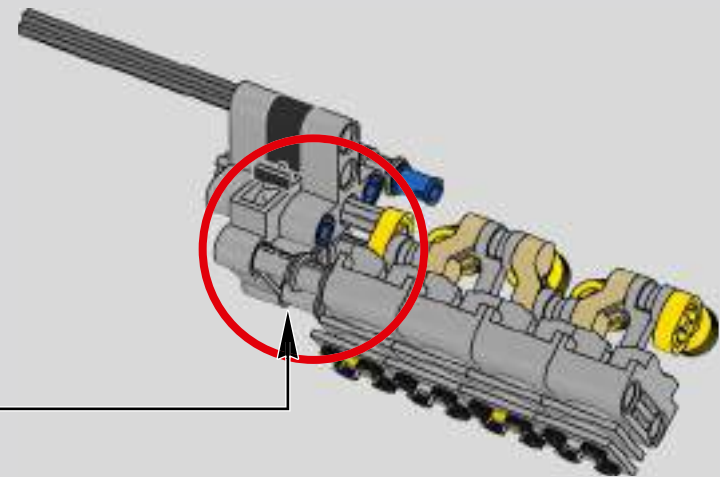


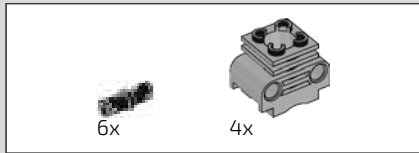


6

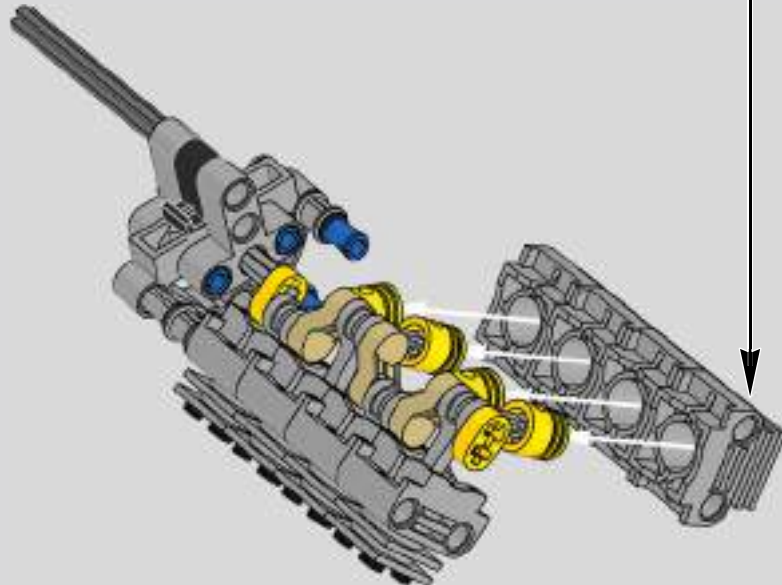
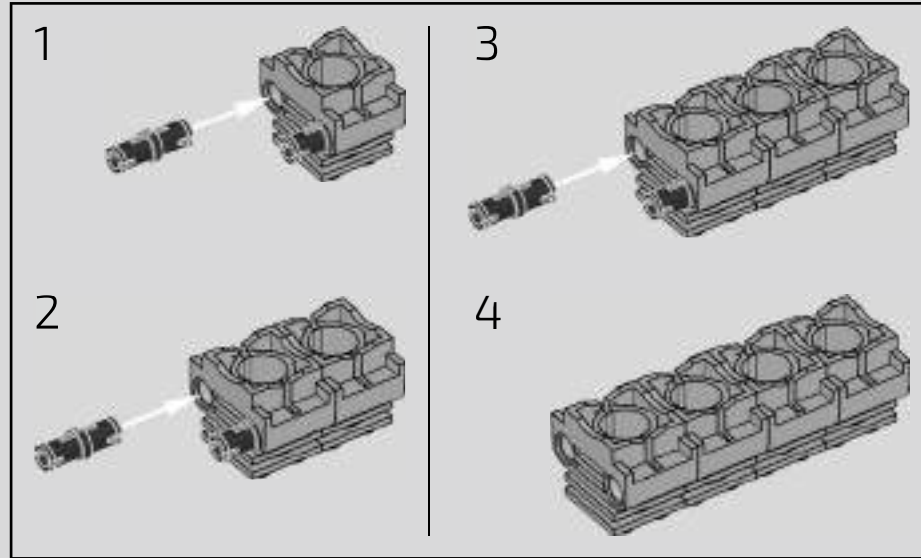


153

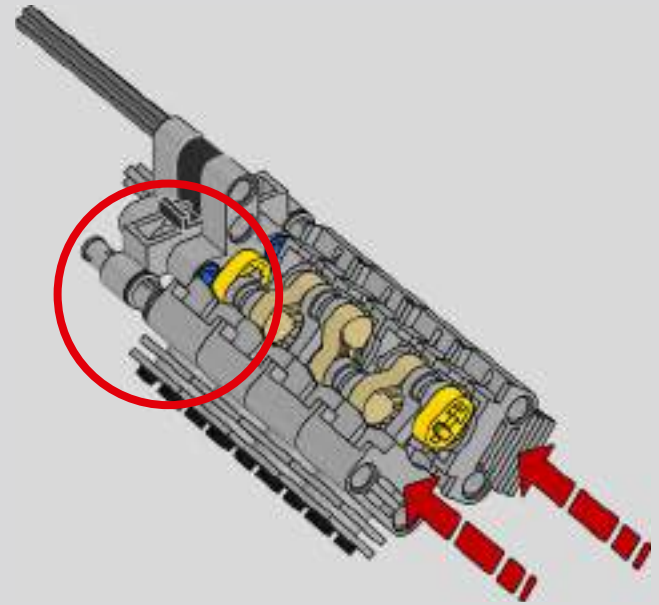




154

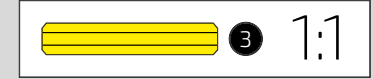
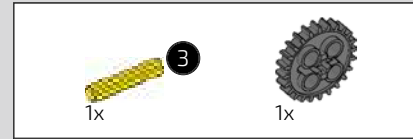
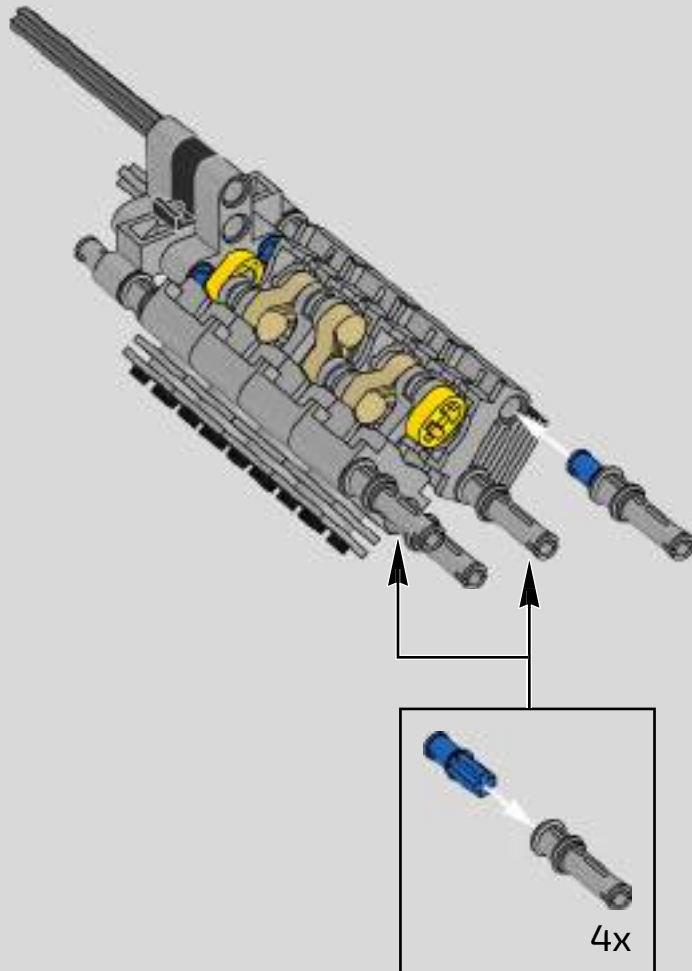


155

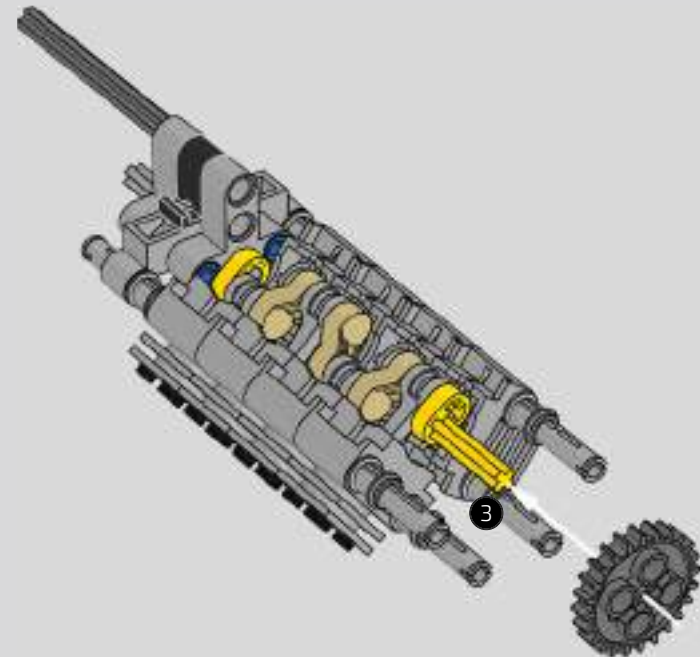


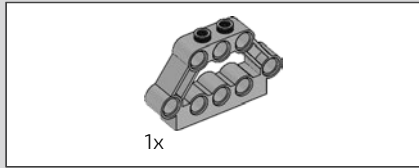


156

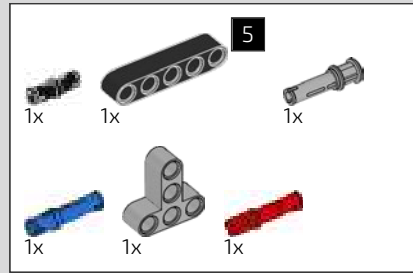
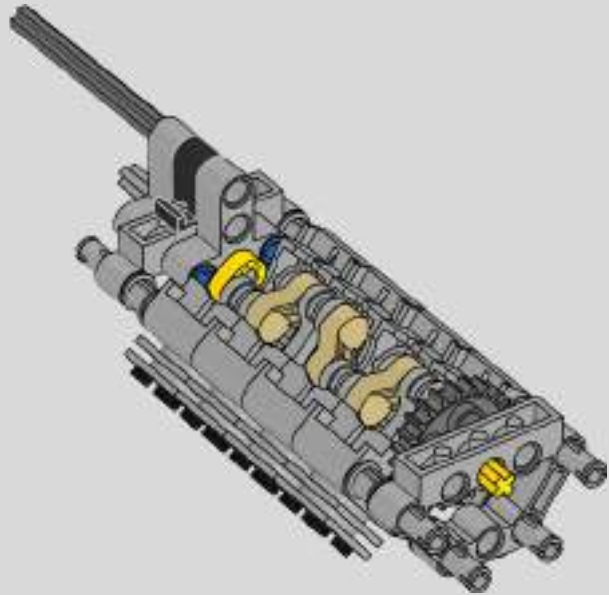


157

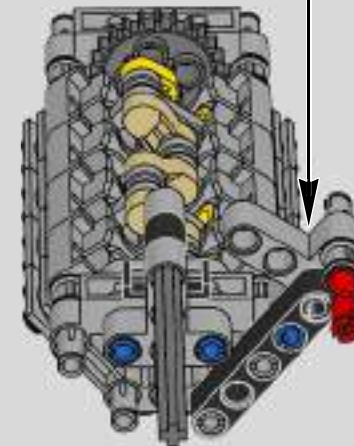
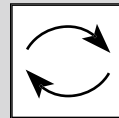
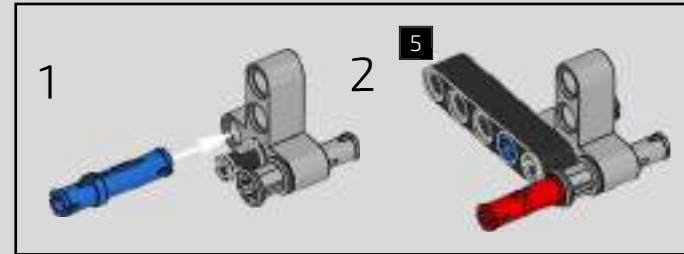


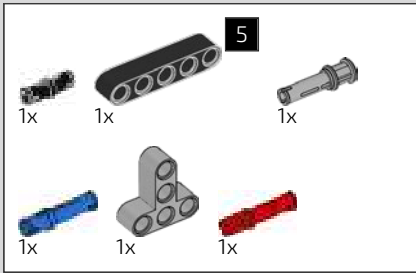


158

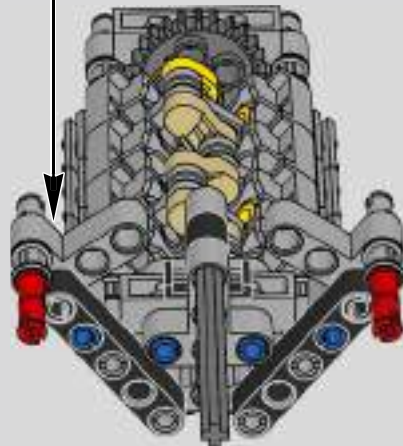
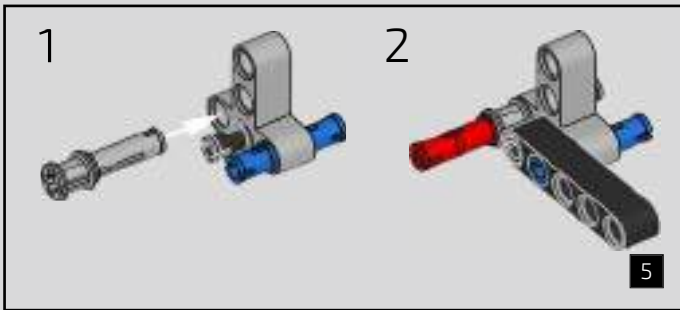


159

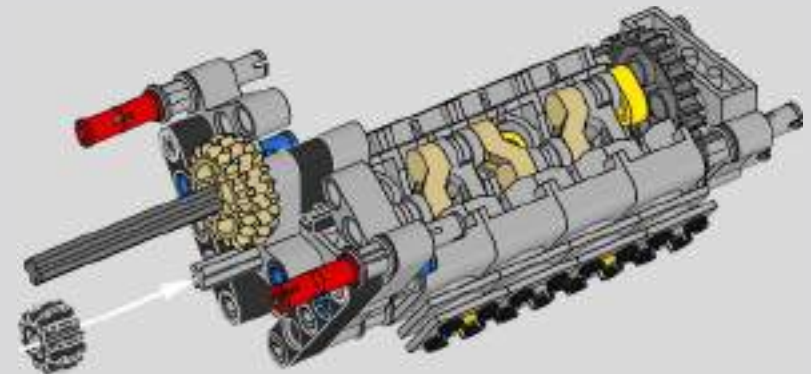


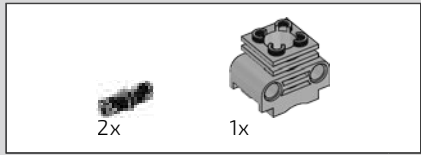


160

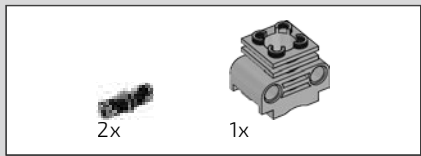


161

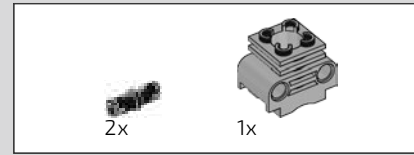
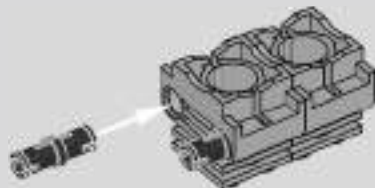




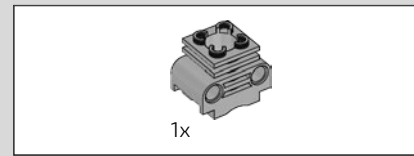
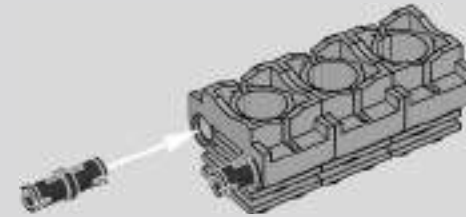
162



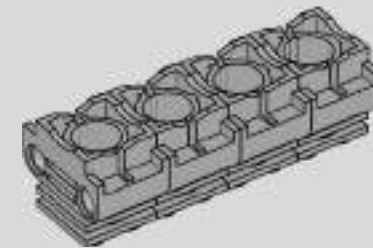
163

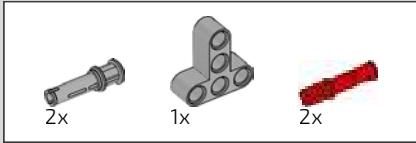


164

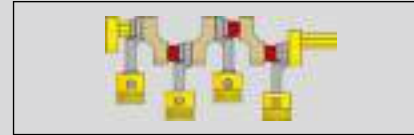
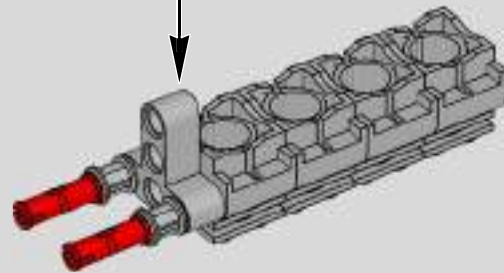
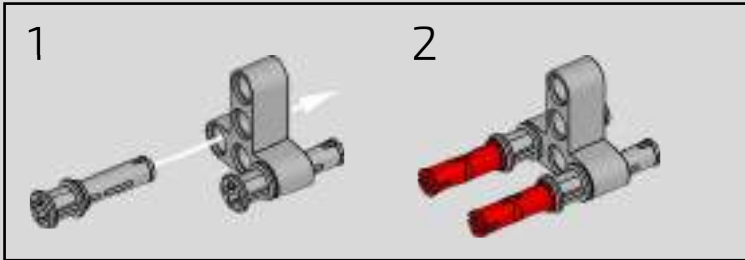


165

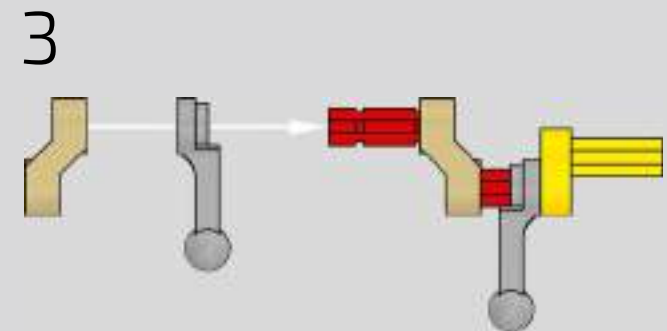
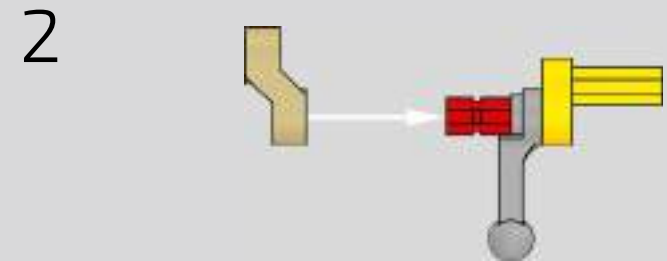


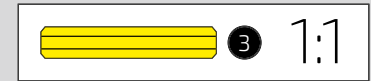
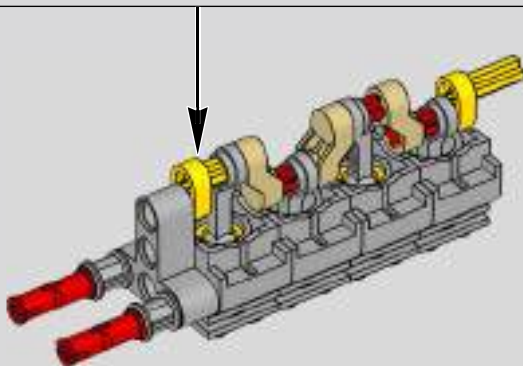
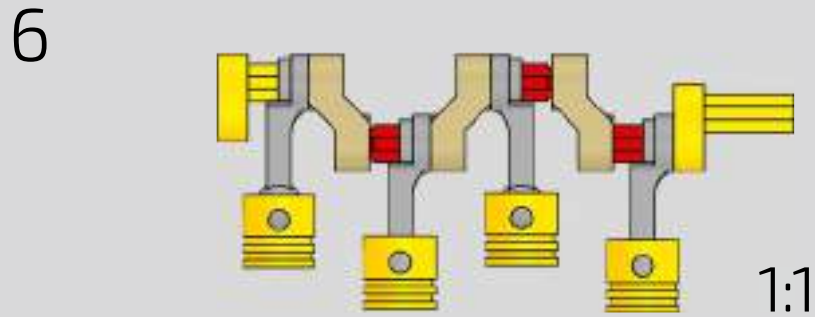
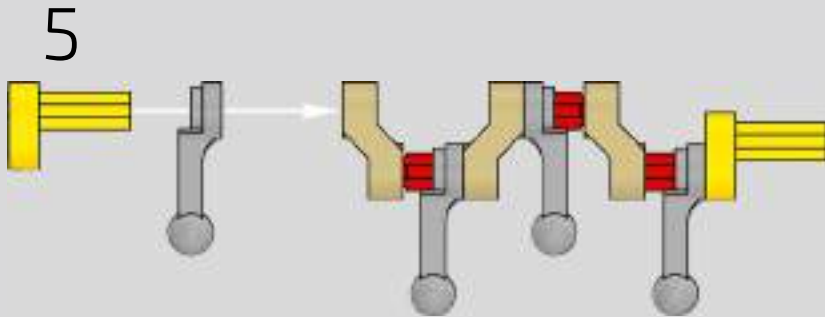
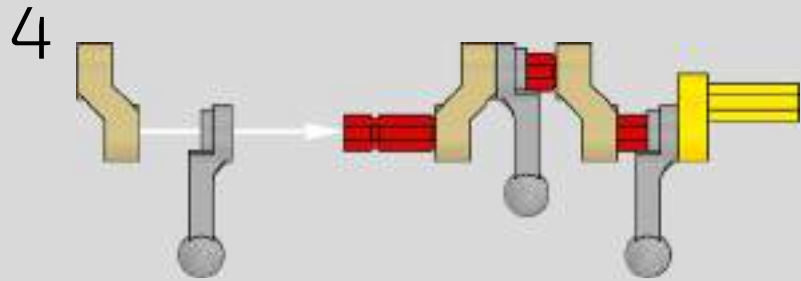


166

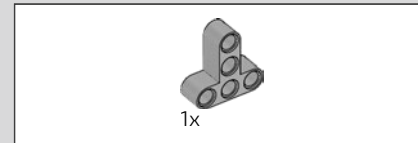
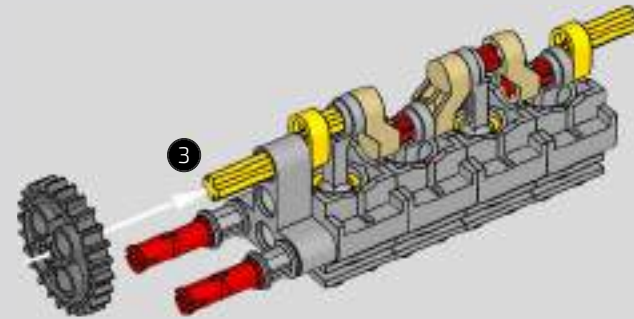


167

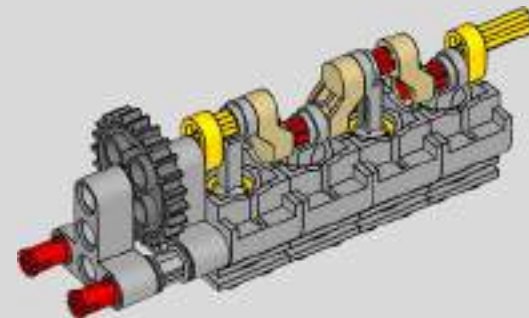




168

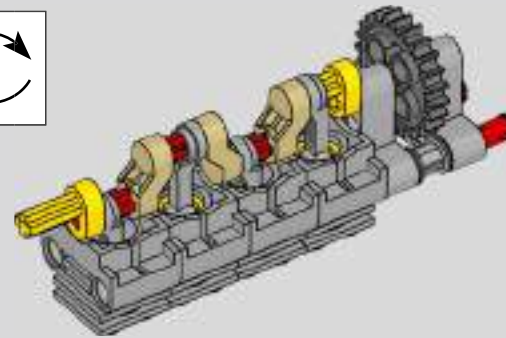
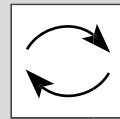


169



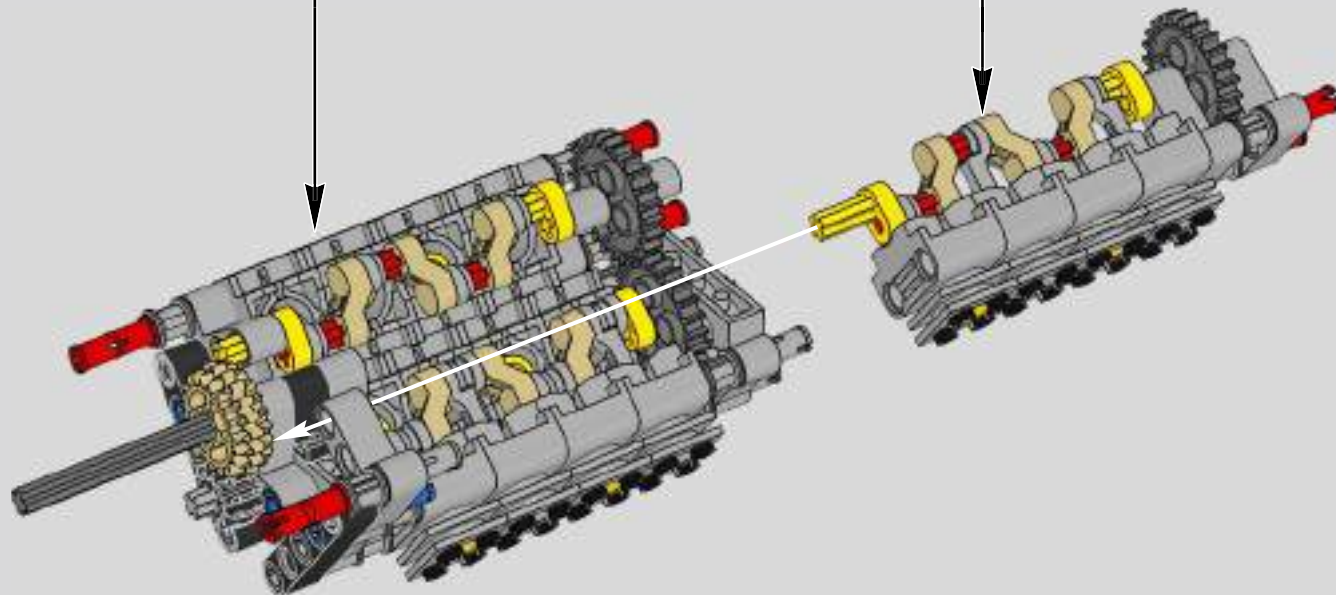


170

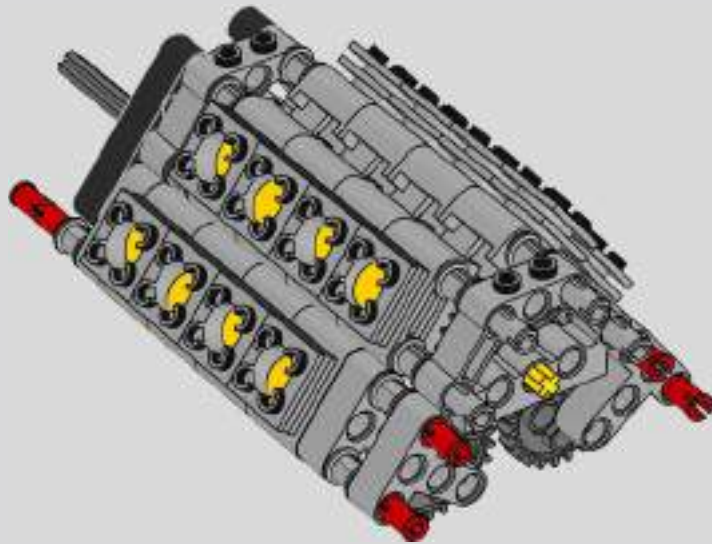
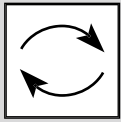


2x

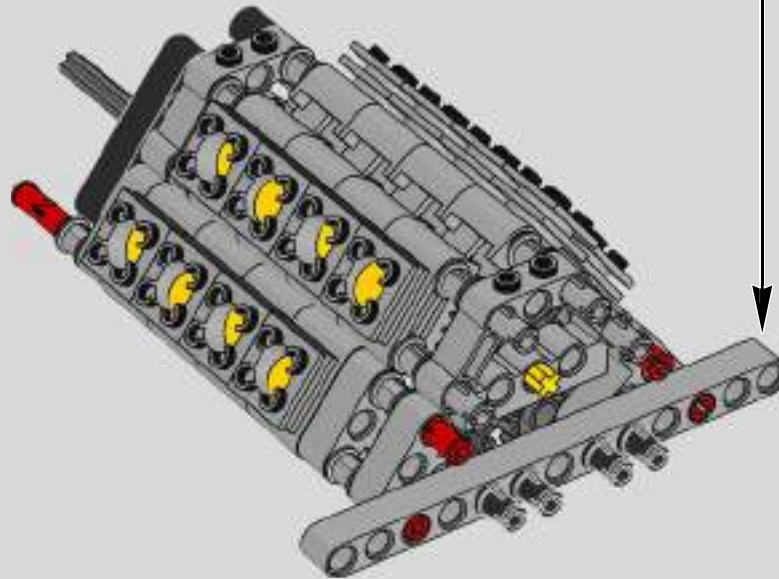
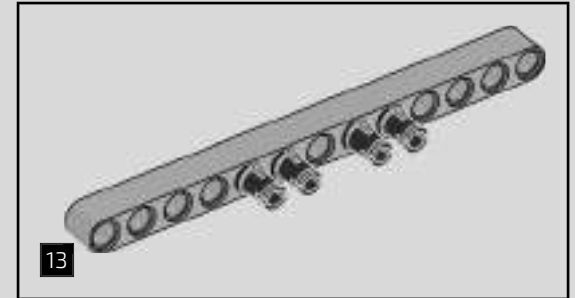
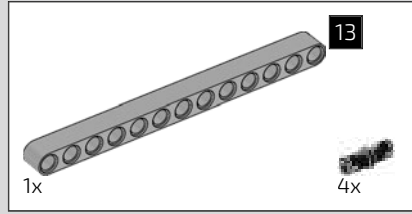
171

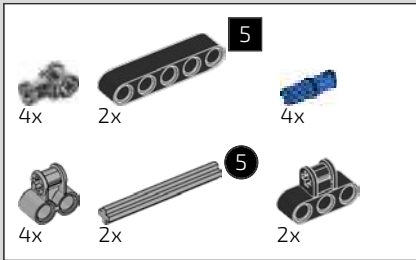


172

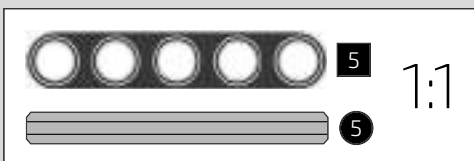
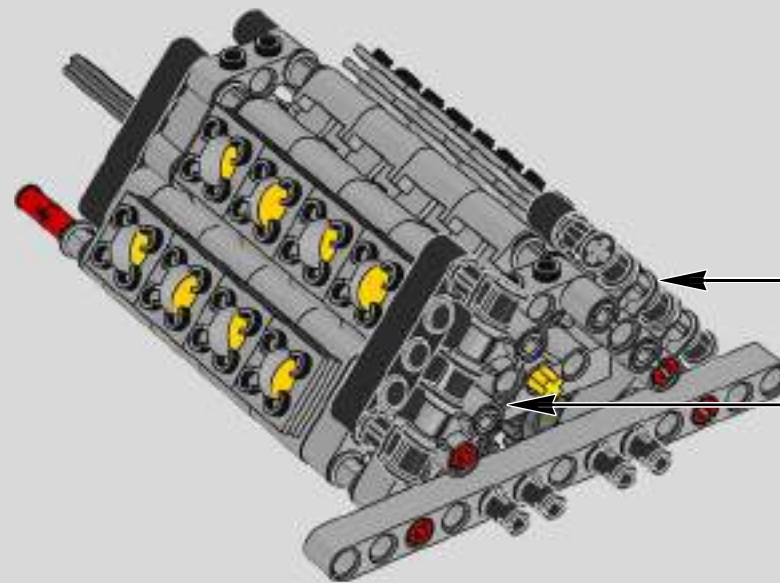
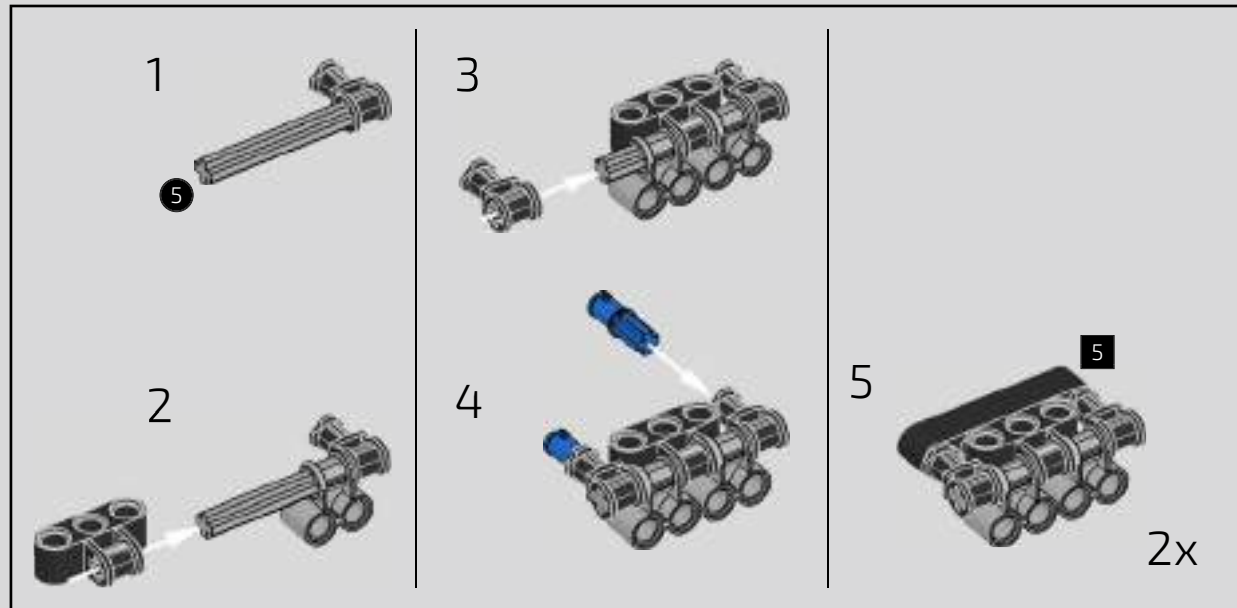


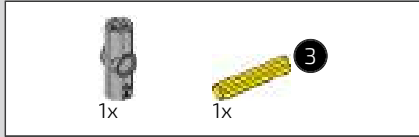
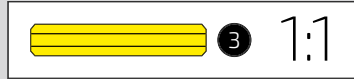
173



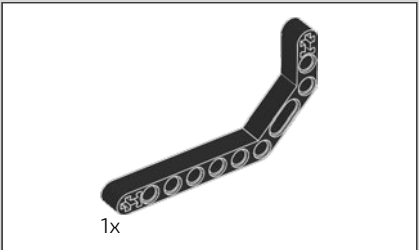
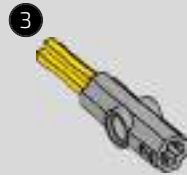


174

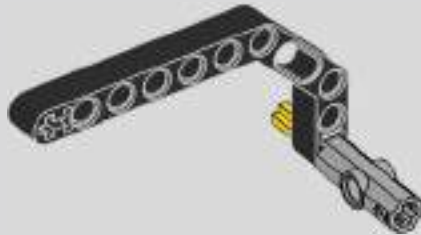




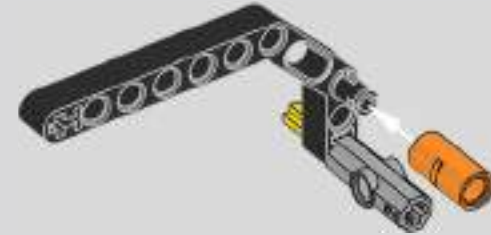
175



176

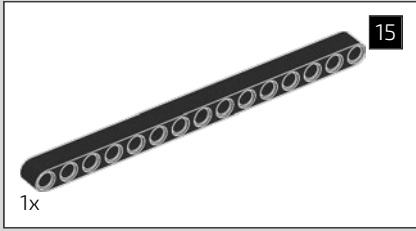


177

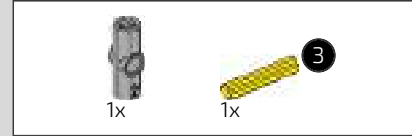
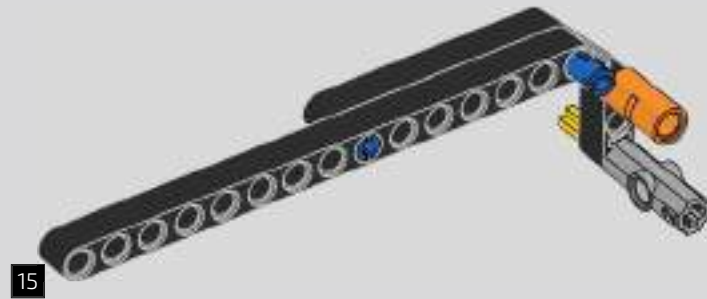


178

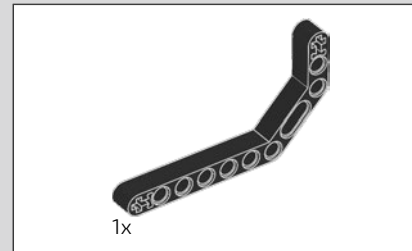
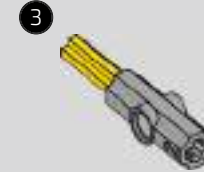




179



180

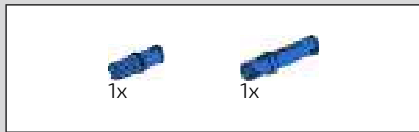


181





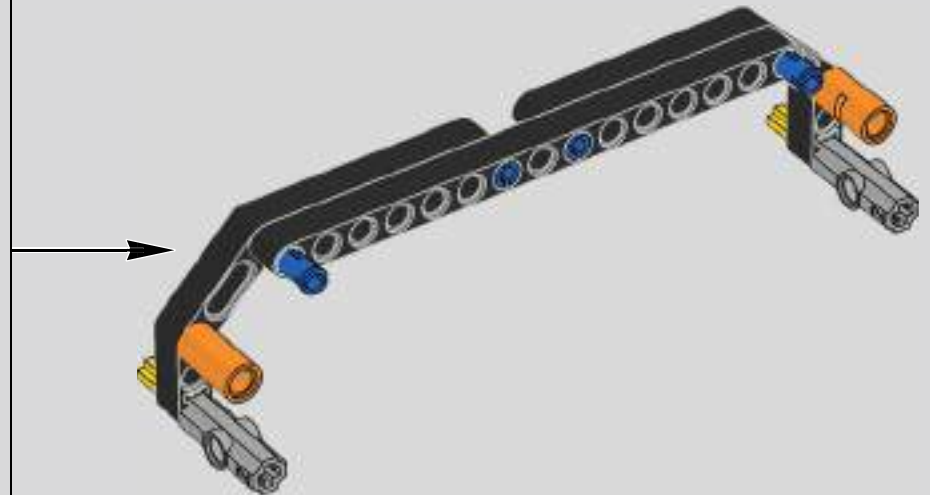
182

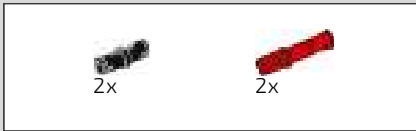


183

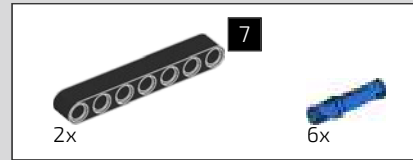
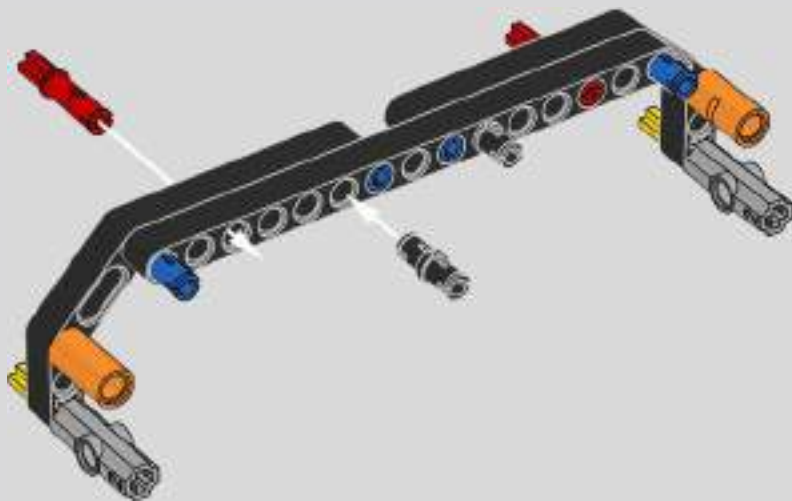


184

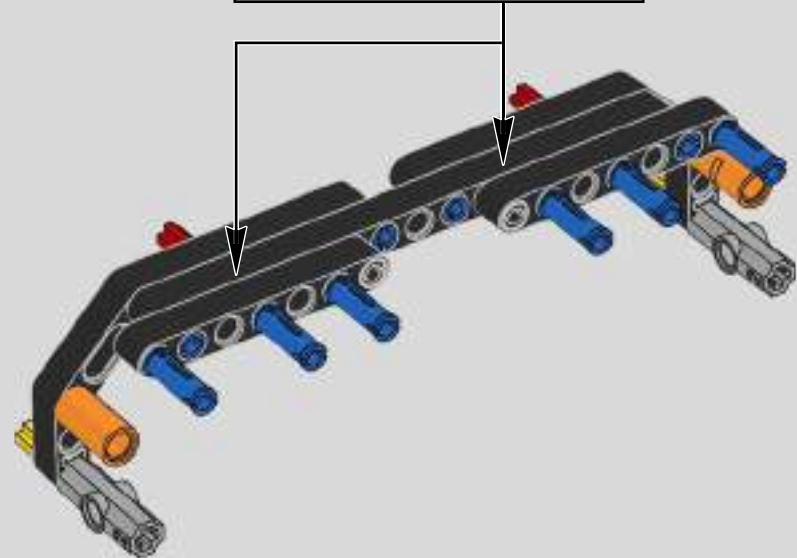
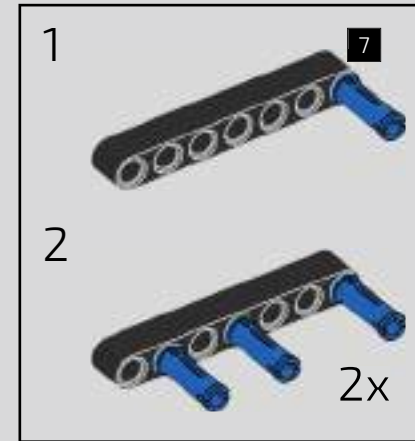


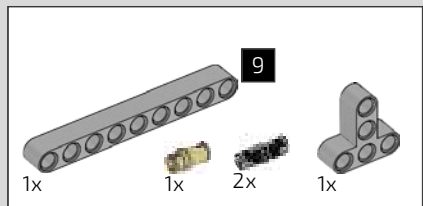


185

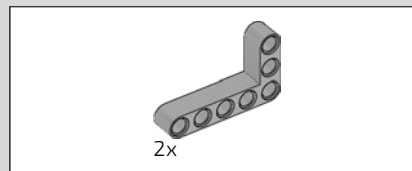
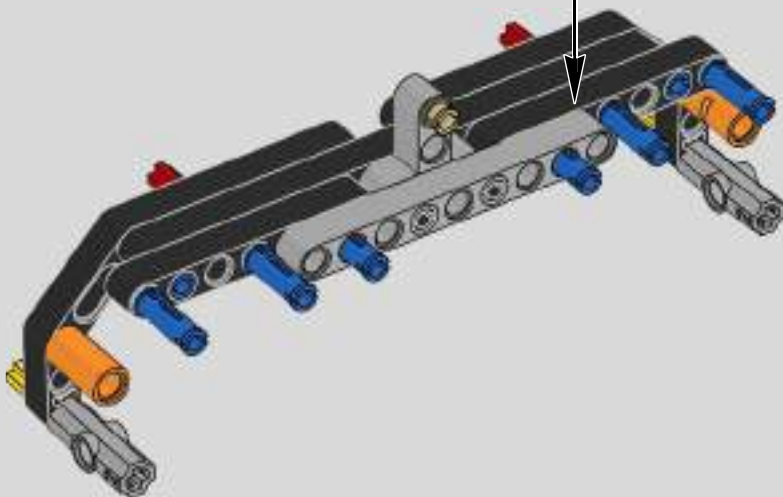
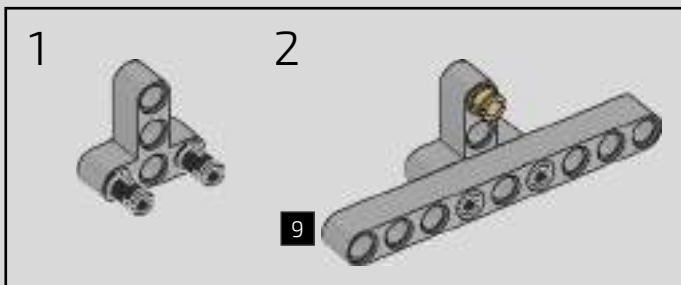


186

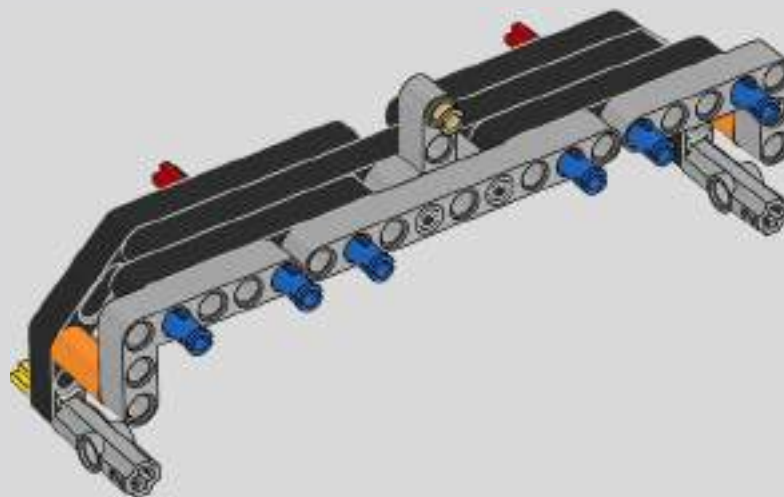




187



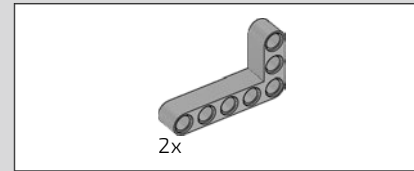
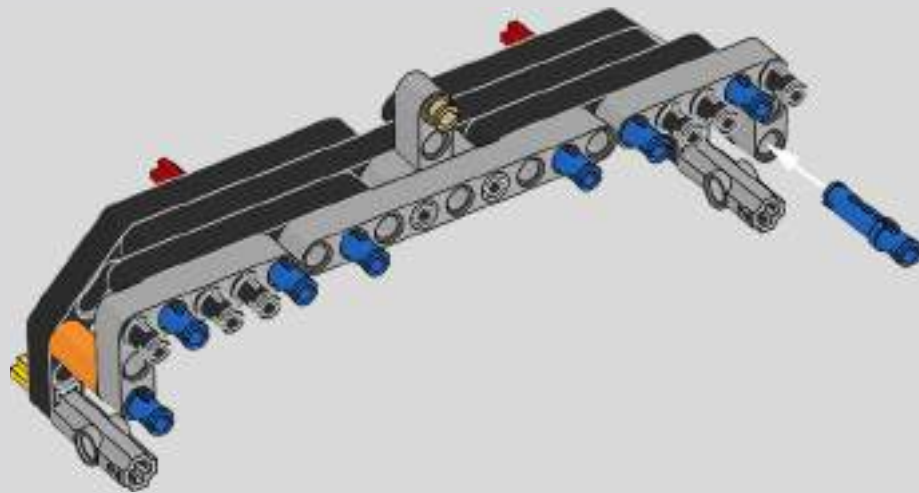
188



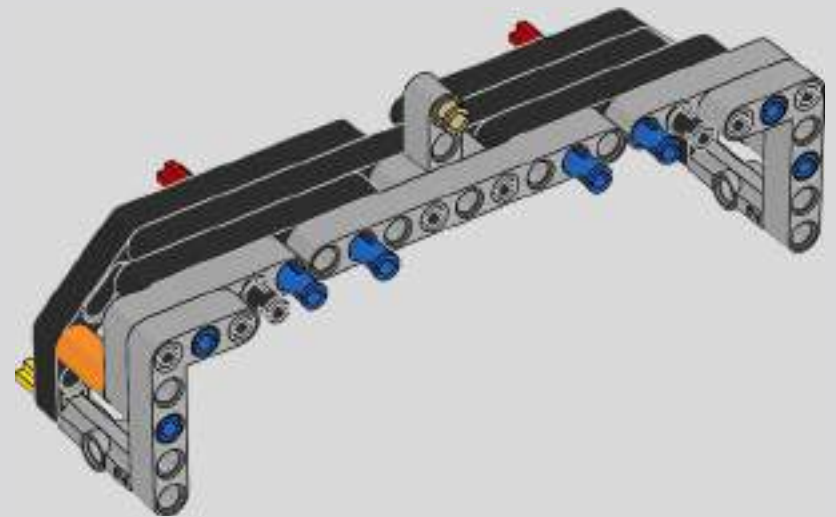


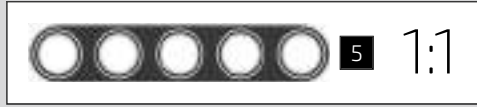
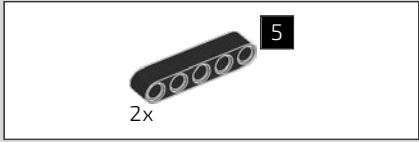


189

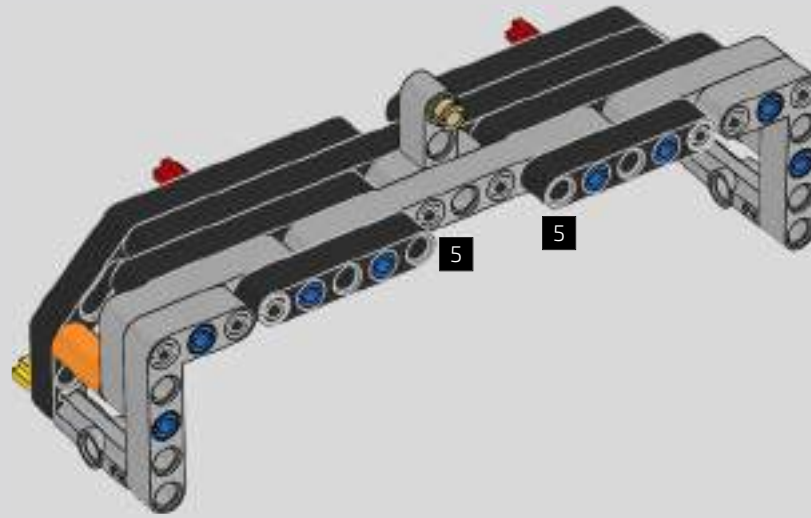


190

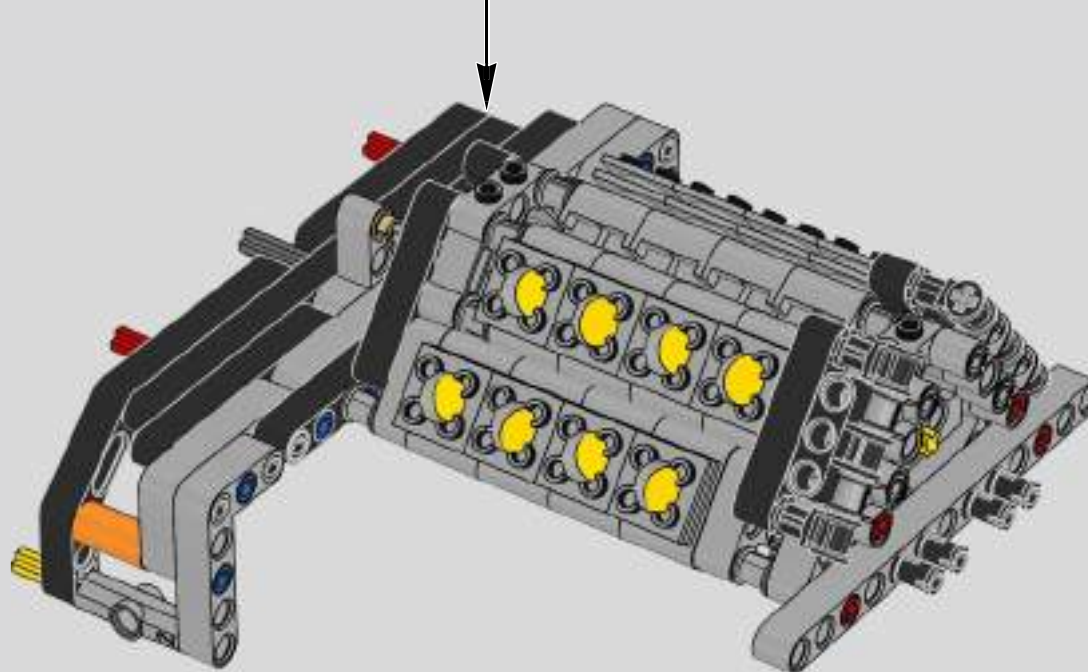


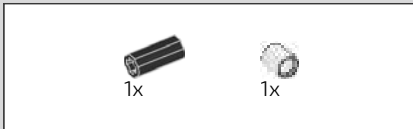


191

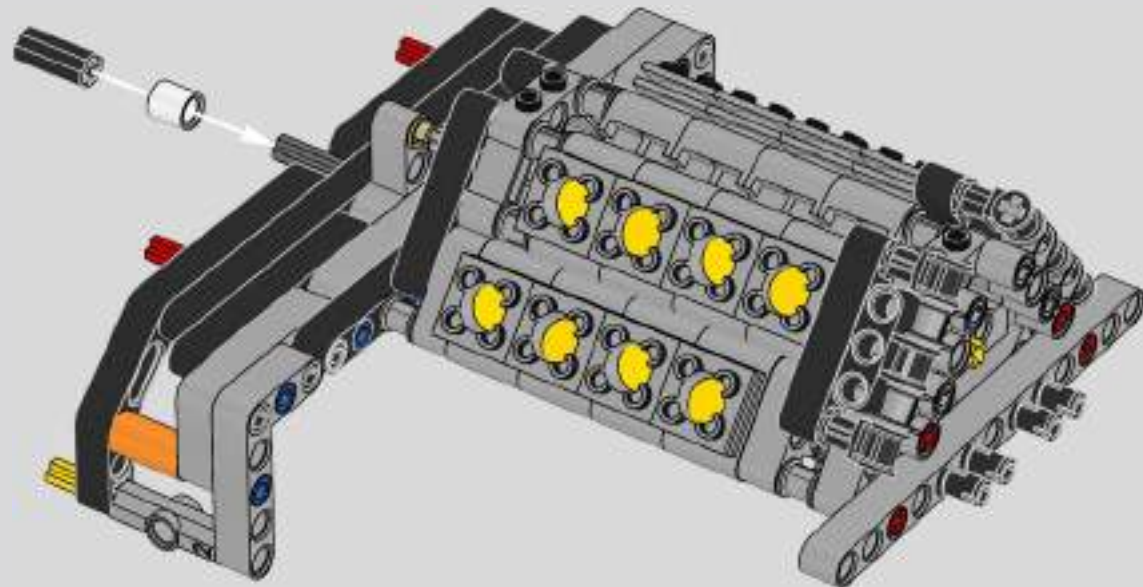


192

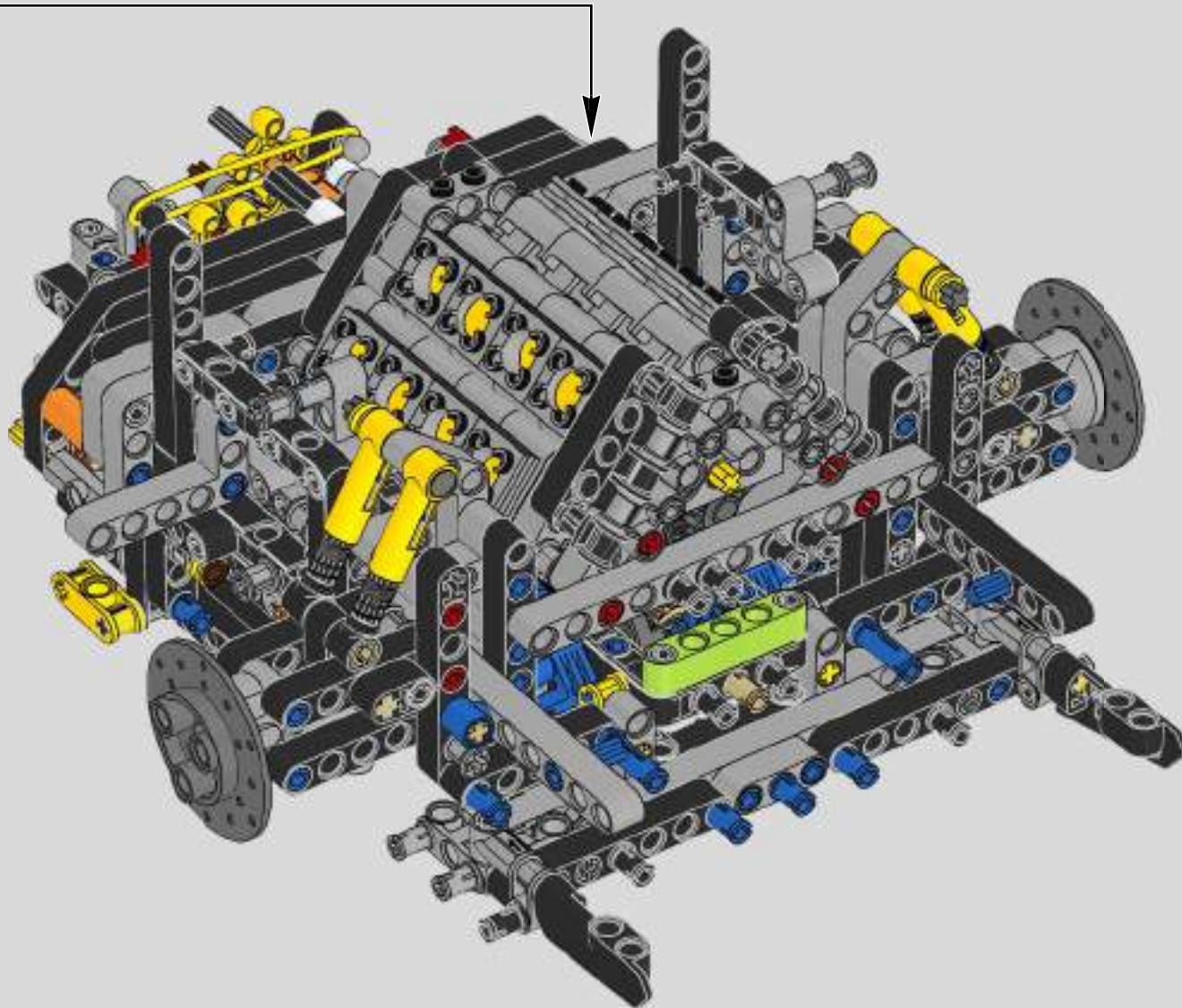




193

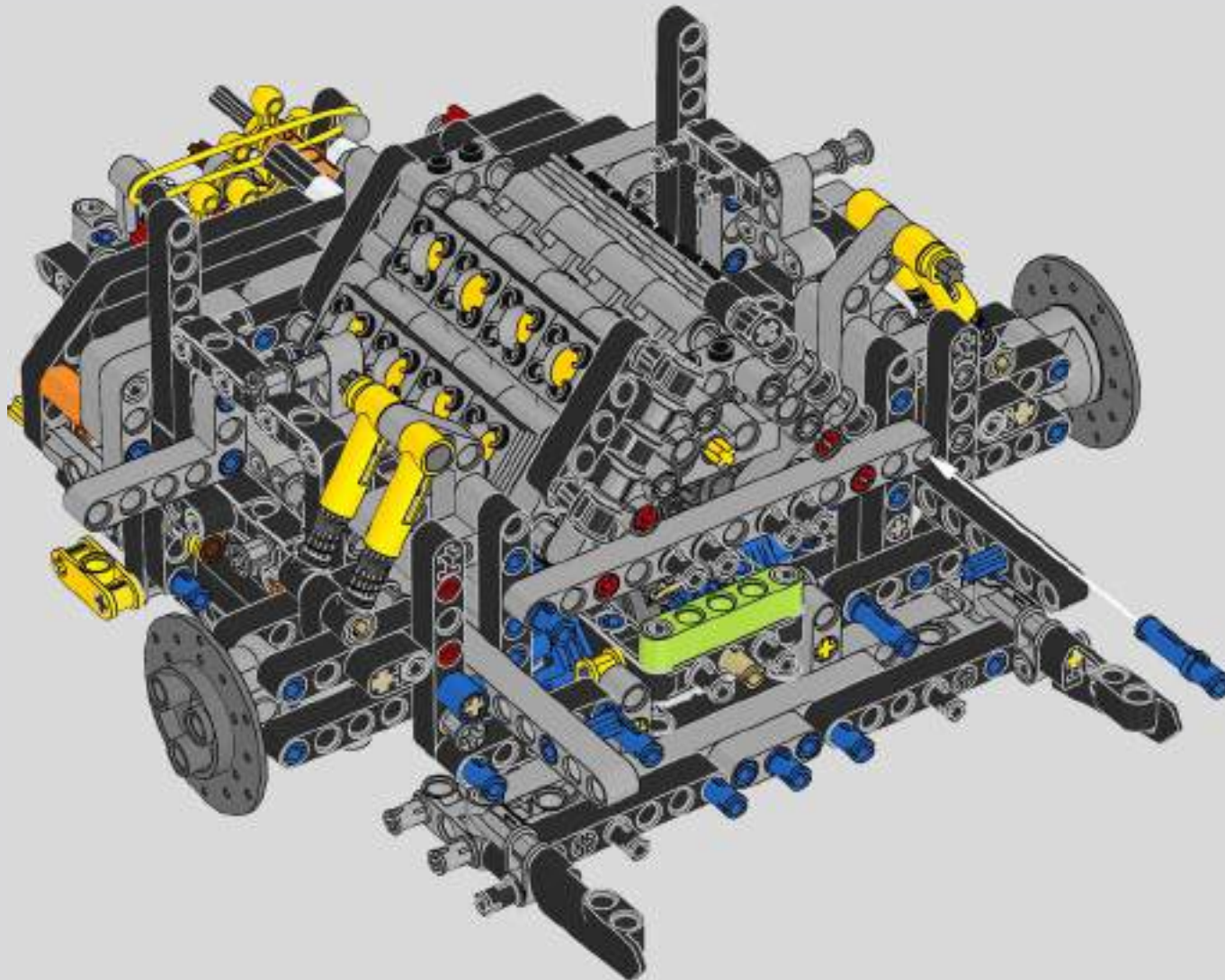


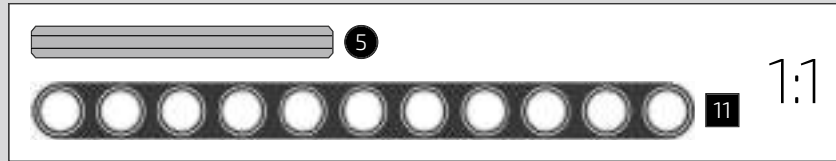
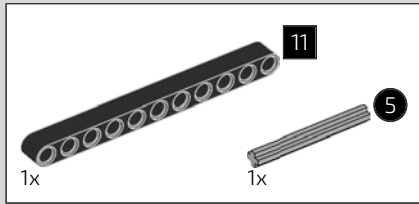
194



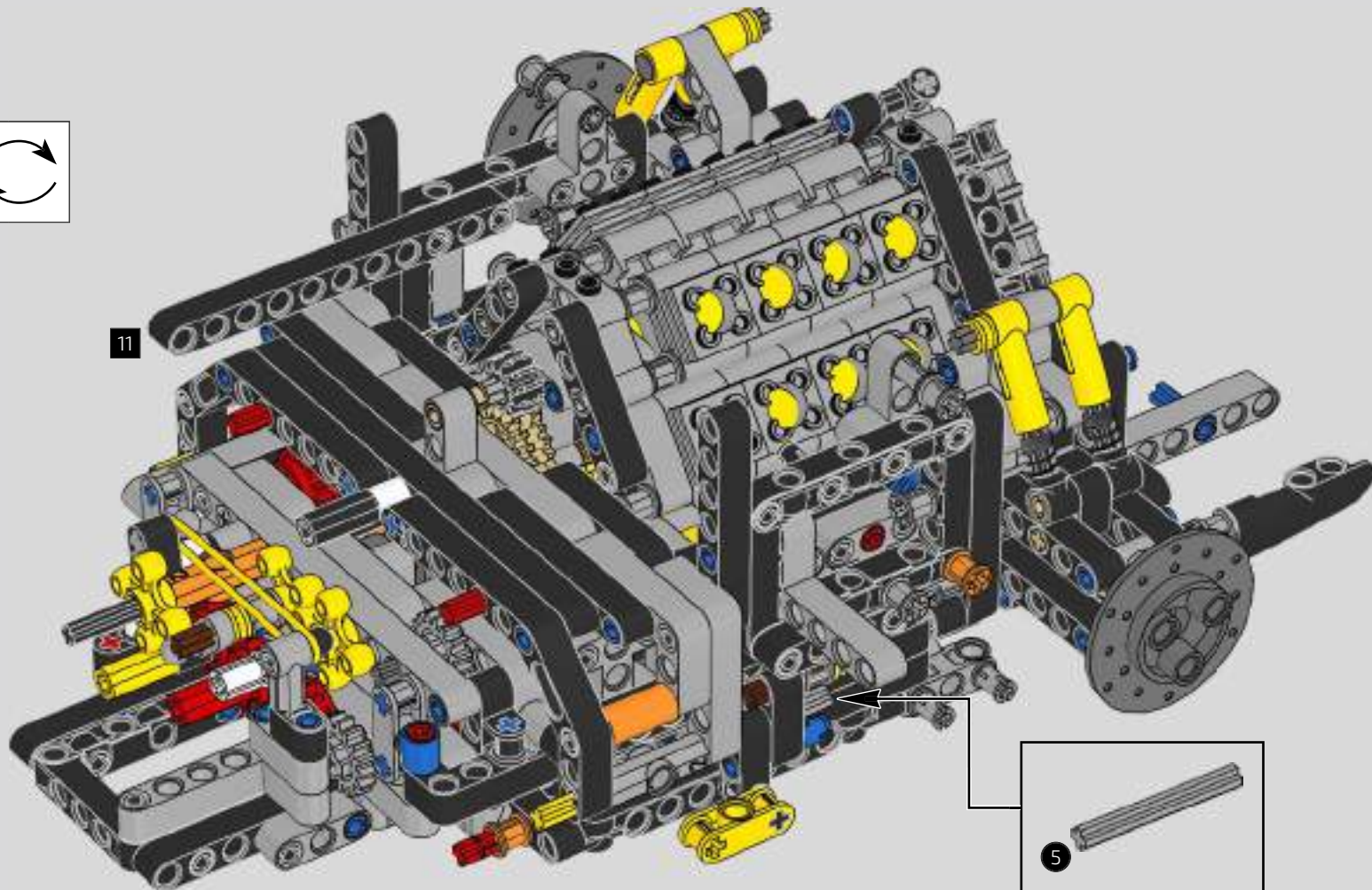
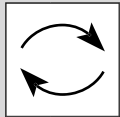


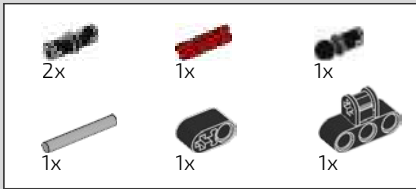
195



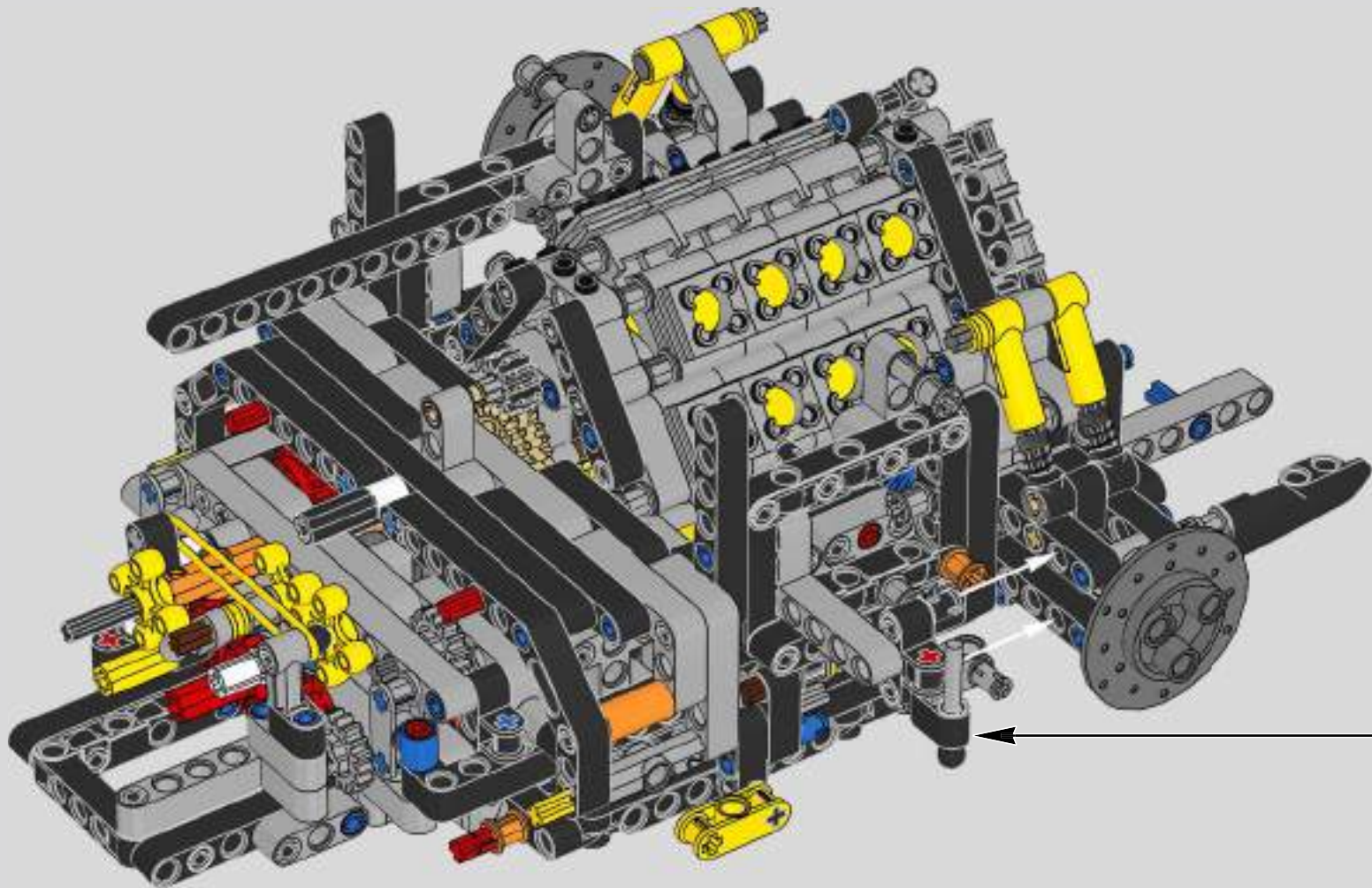
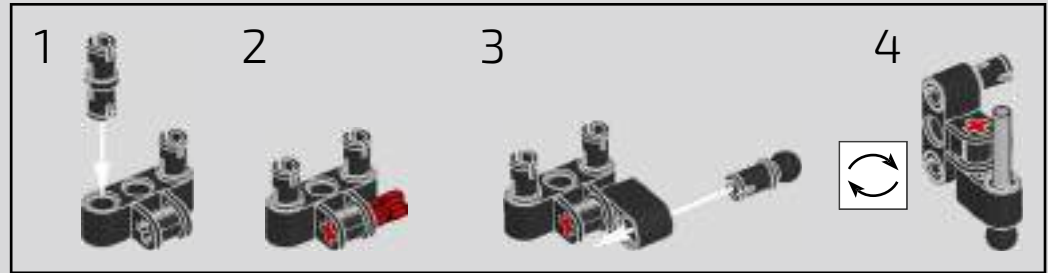


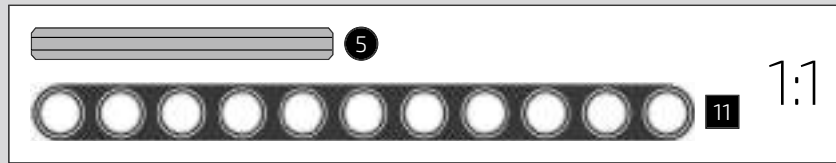
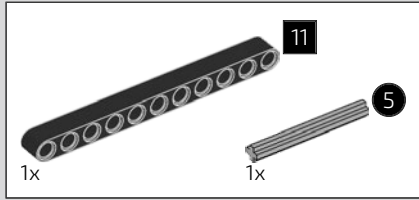
196



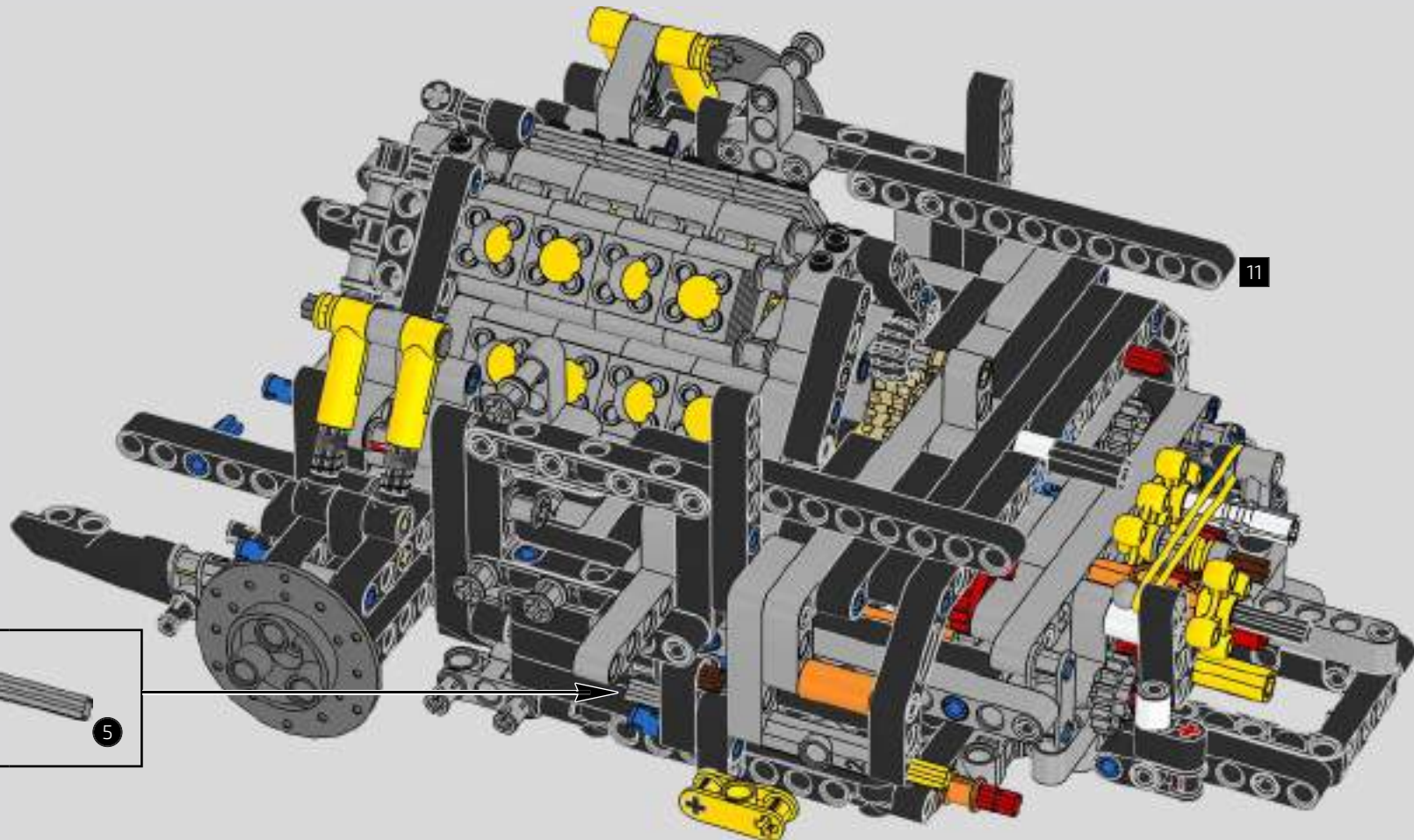
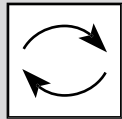


197

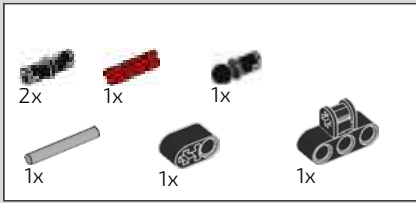




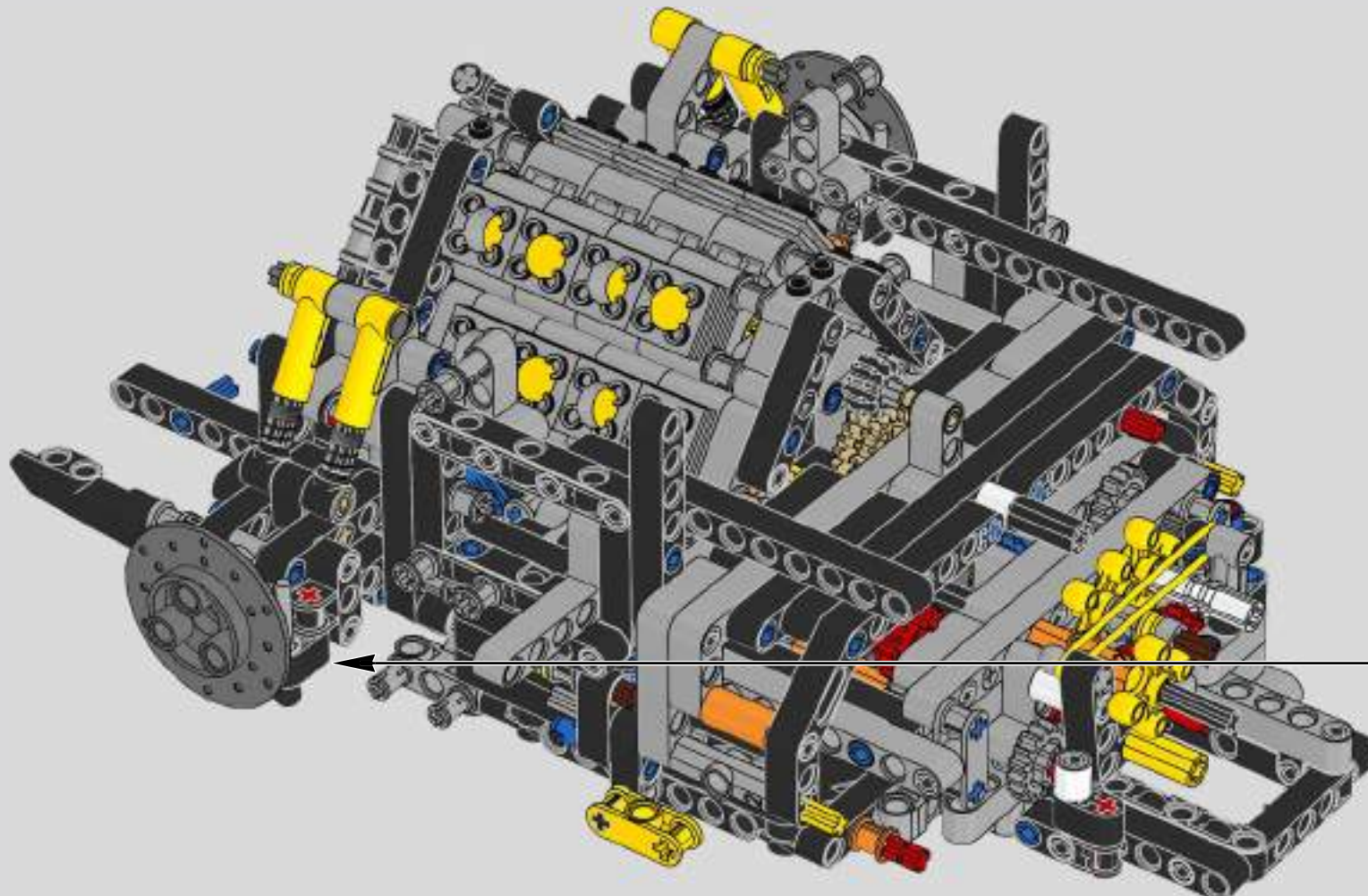
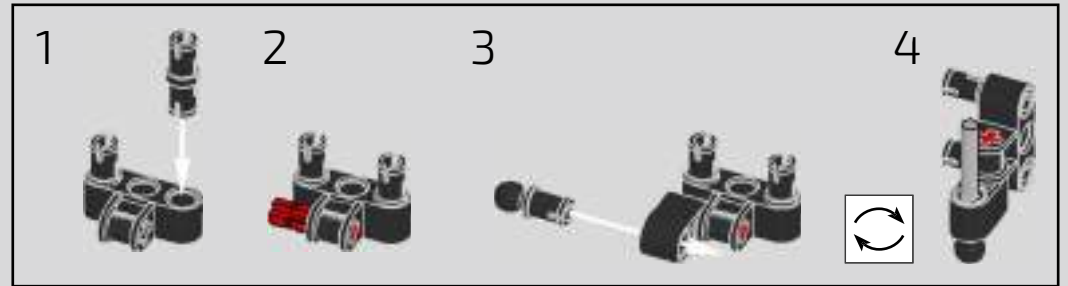
198







199





# IT WAS VITAL TO STAY TRUE TO THE ACTUAL ASSEMBLY PROCESS OF THE CHIRON



Es war wichtig, der tatsächlichen Montagereihenfolge des Chiron treu zu bleiben

## Podcast Episode 5 // The Marriage Process

The high point of the Chiron chassis assembly is called "the marriage". This is the moment at which the full carbon fibre monocoque and the rear-end containing the engine and the gearbox come together. It was important to reproduce this critical process in our LEGO® Technic model.

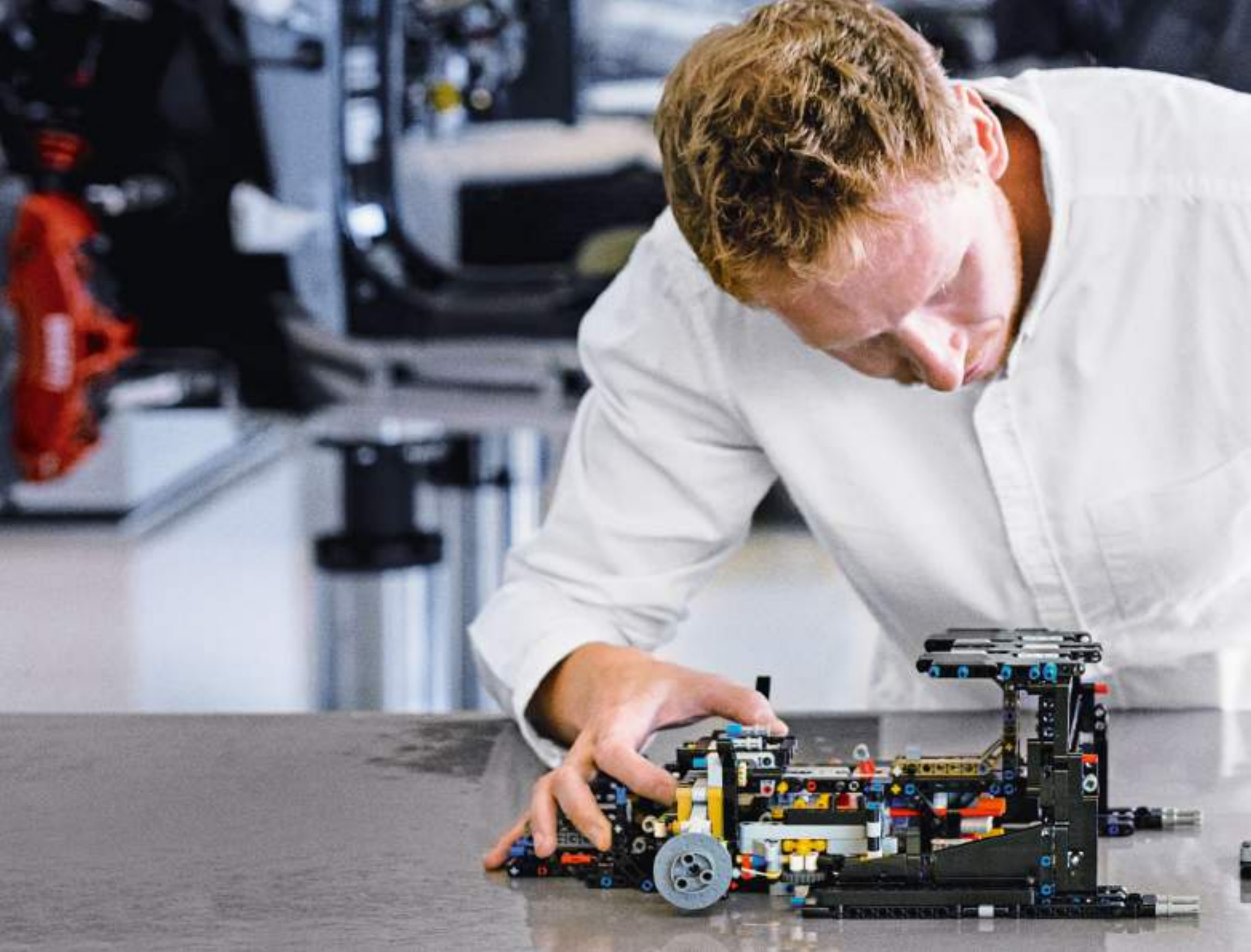
Der Höhepunkt bei der Montage des Chiron-Chassis ist die sogenannte „Hochzeit“. Das ist der Moment, in dem das Carbon-Monocoque und das Heck (samt Motor und Getriebe) vereint werden. Es war wichtig, diesen entscheidenden Vorgang bei unserem LEGO® Technic Modell nachzustellen.



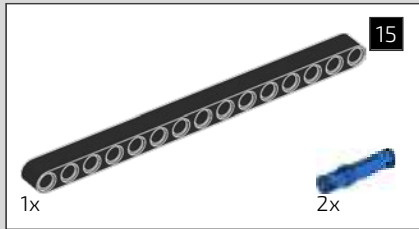
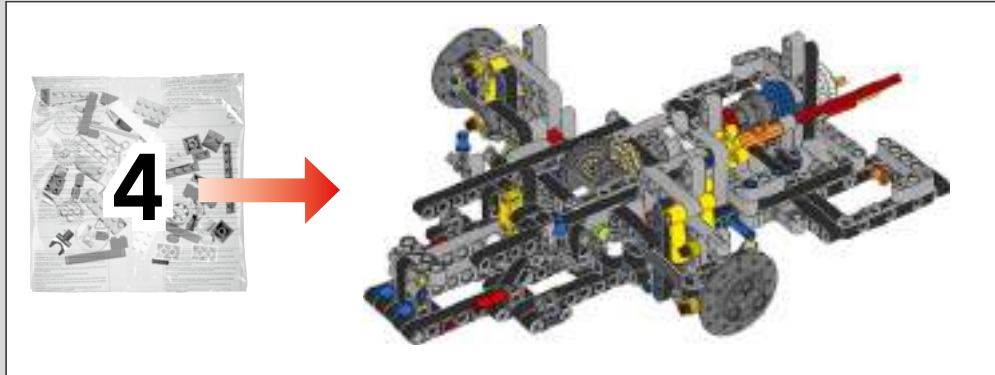
# THE MARRIAGE PROCESS

Die „Hochzeit“

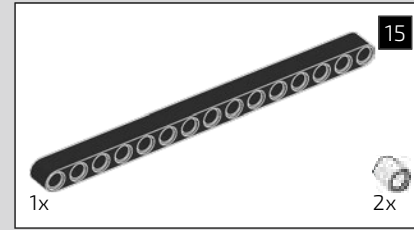




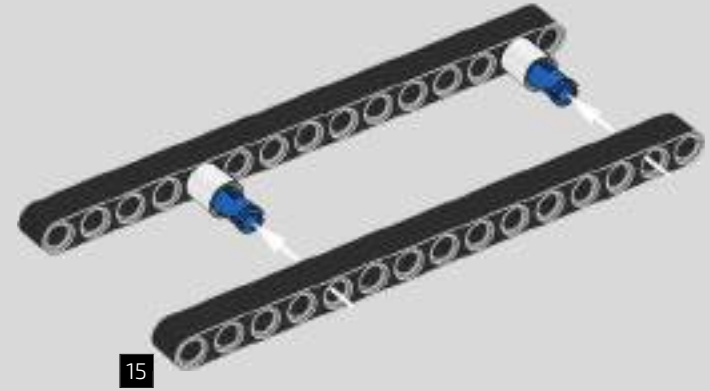




200

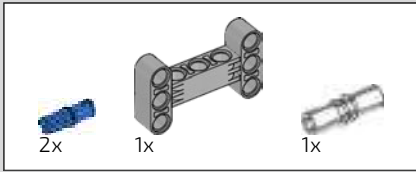


201

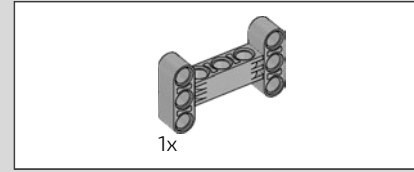
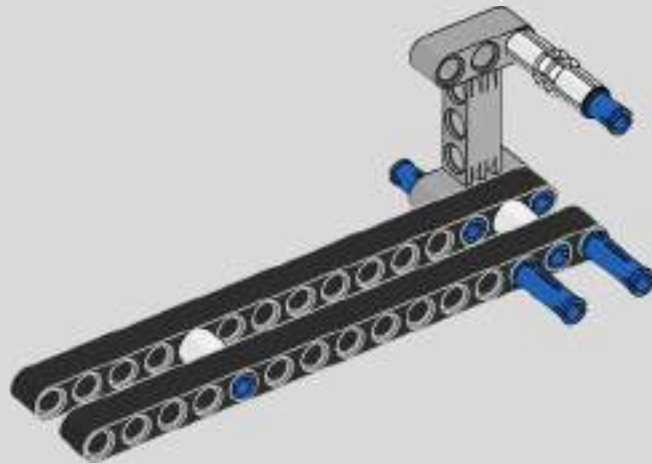
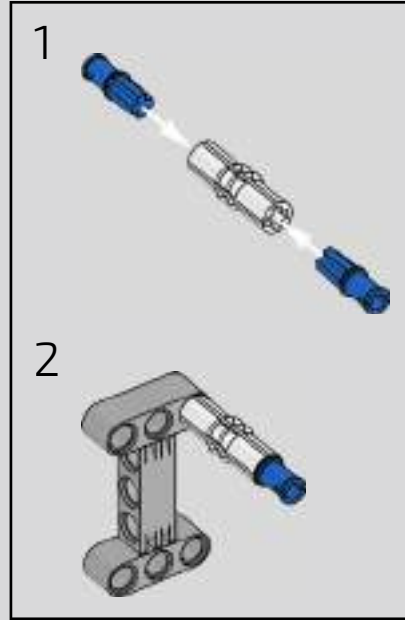


202

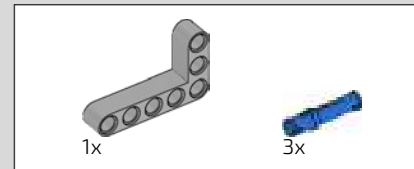
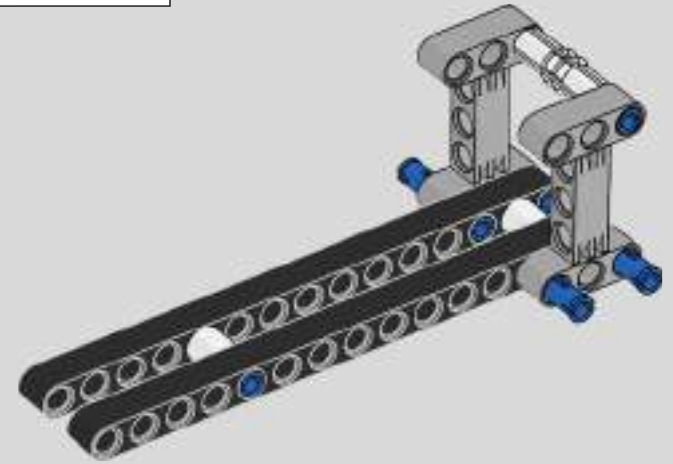




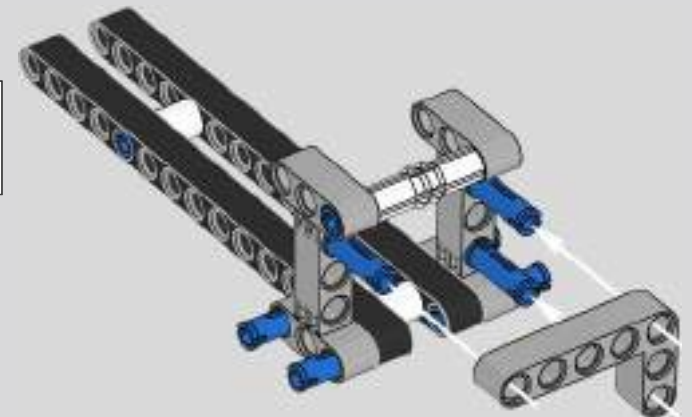
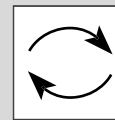
203



204

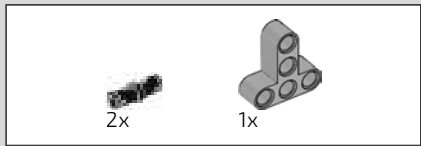
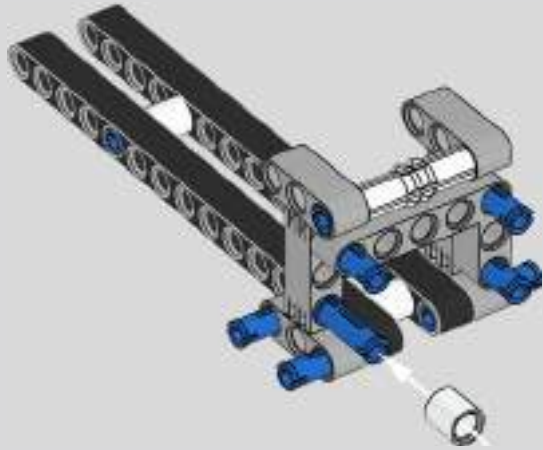


205

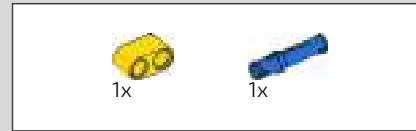
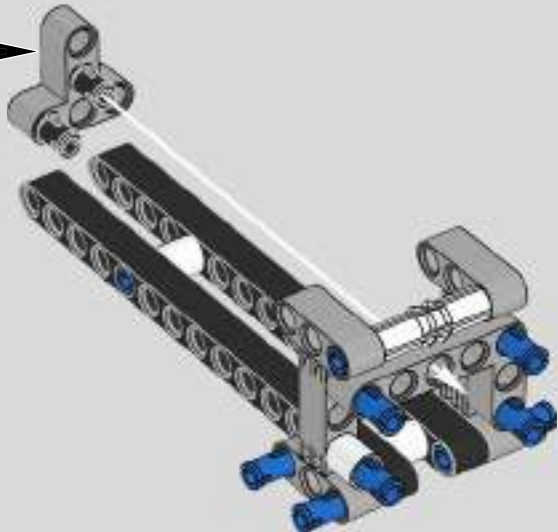
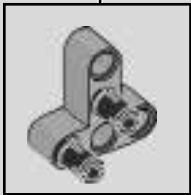




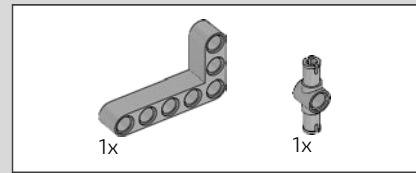
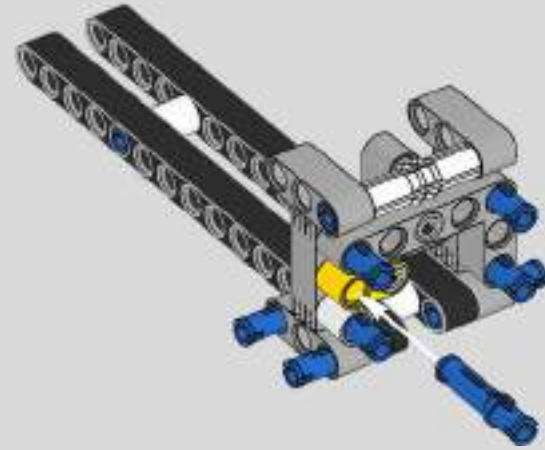
206



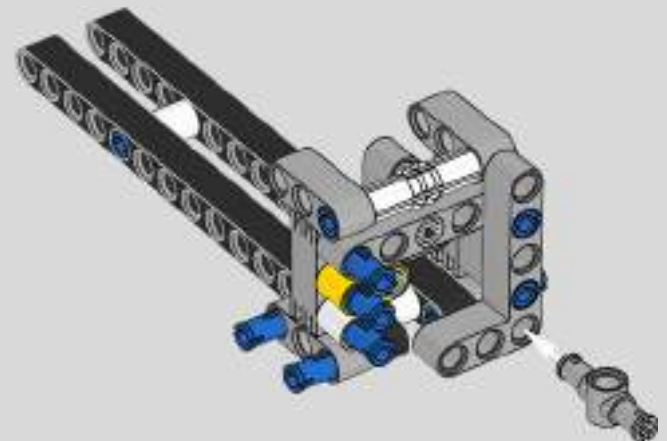
207



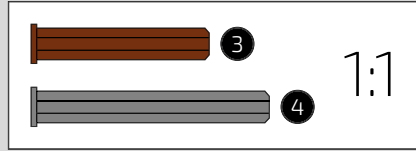
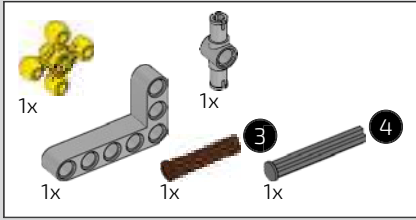
208



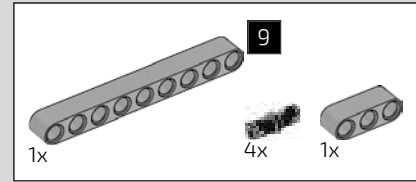
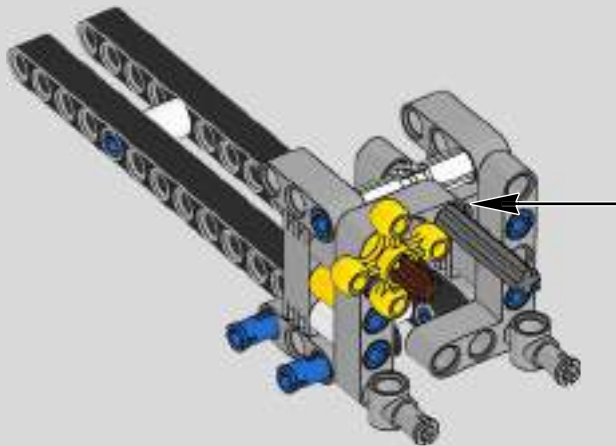
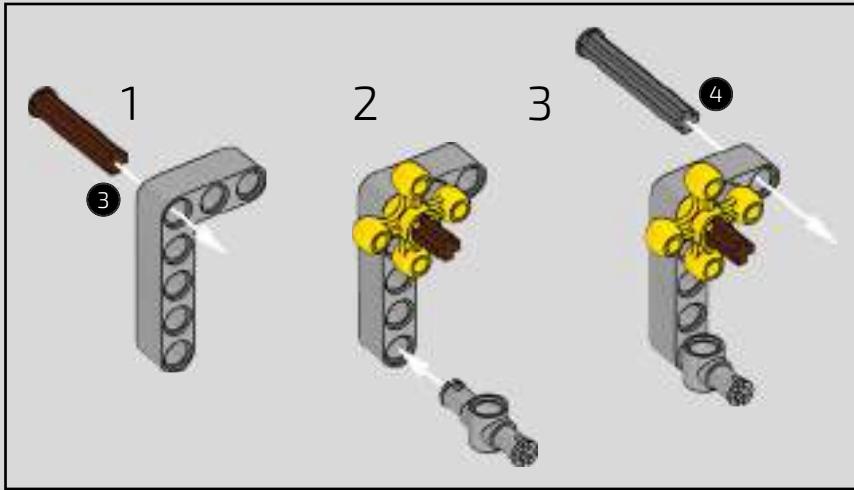
209



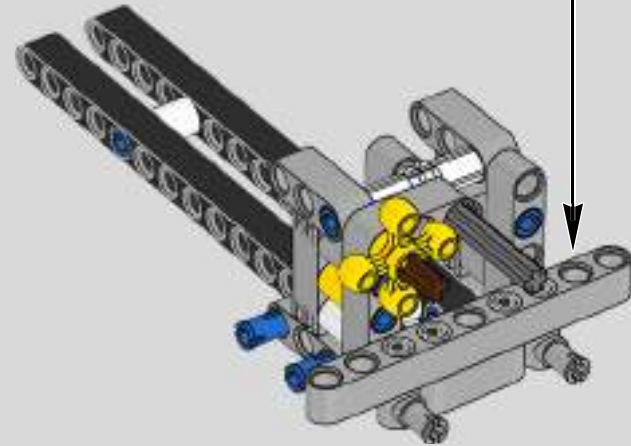
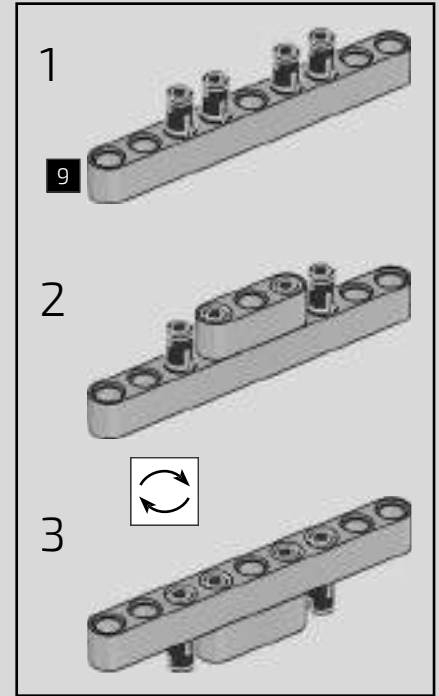


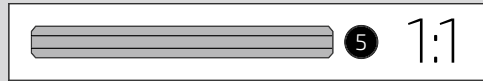
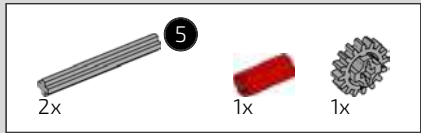


210

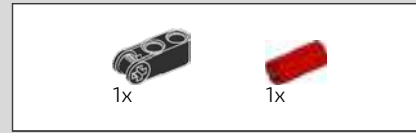
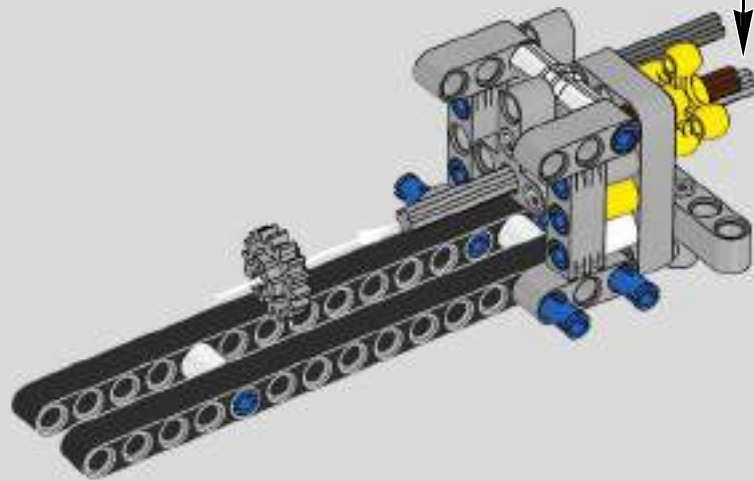
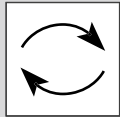
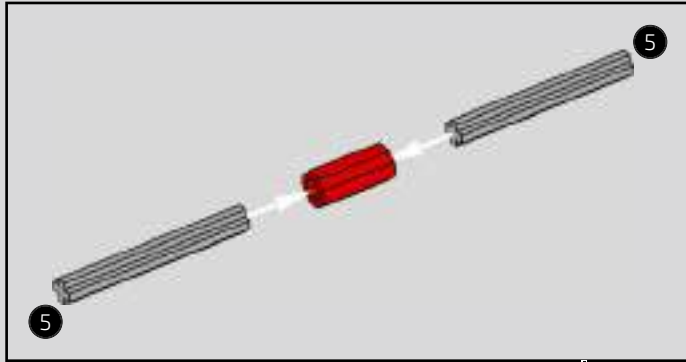


211

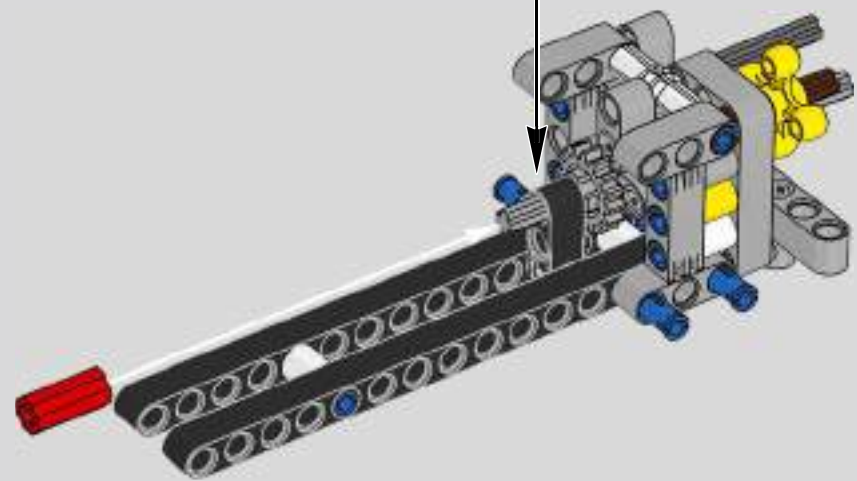


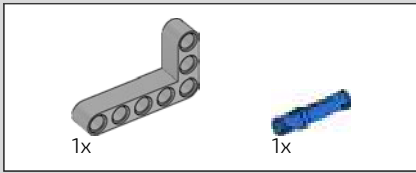


212

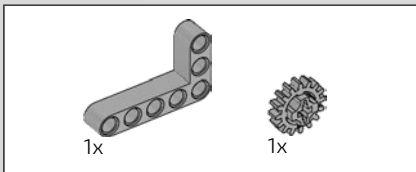
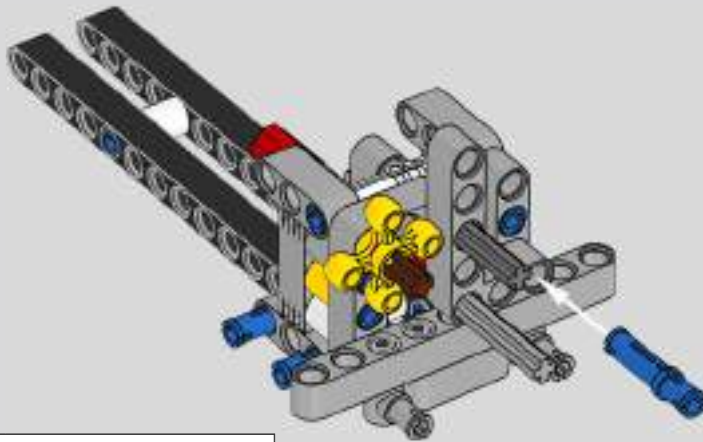
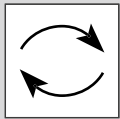


213

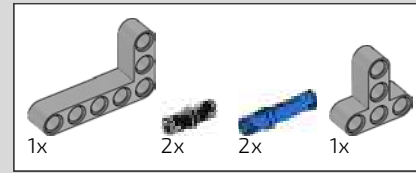
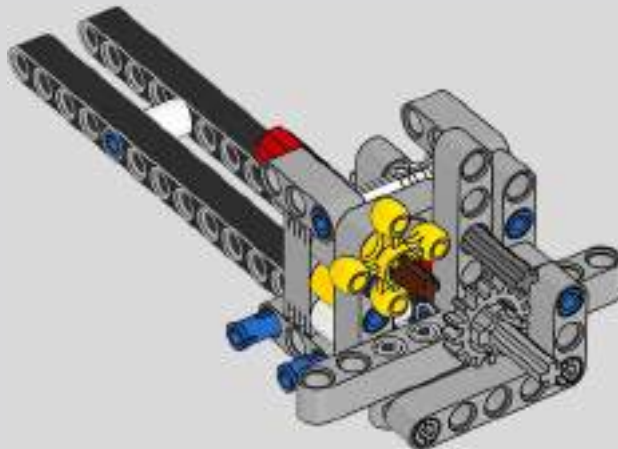




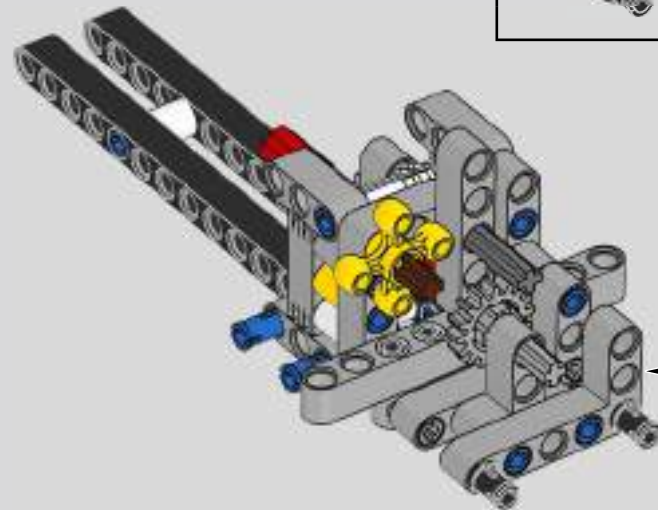
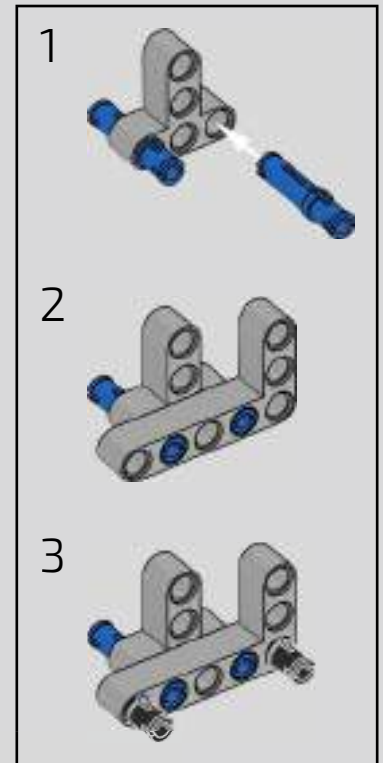
214

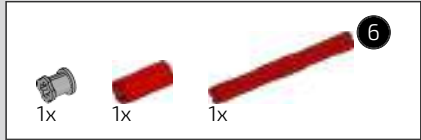


215

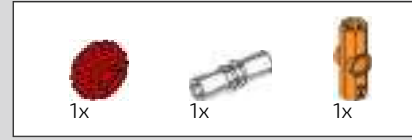
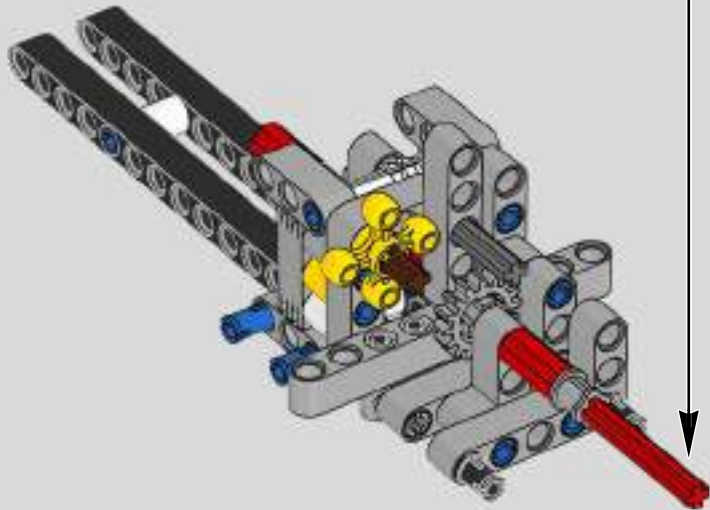
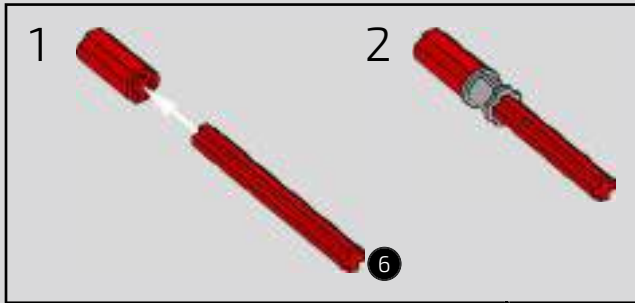


216

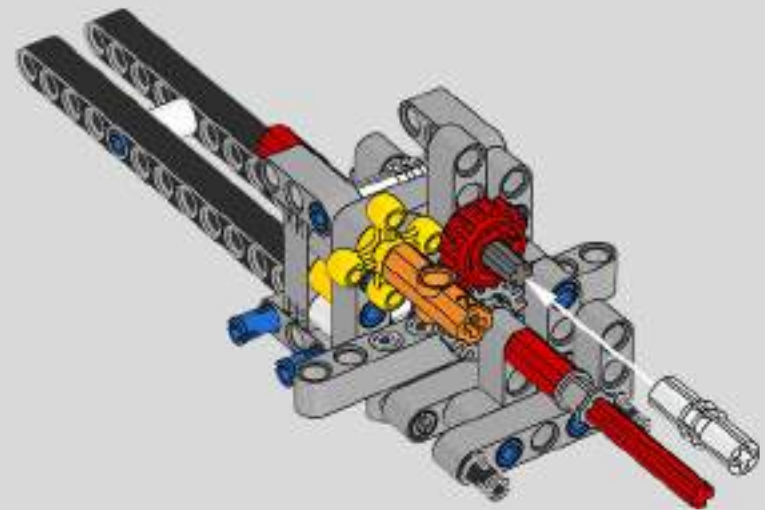


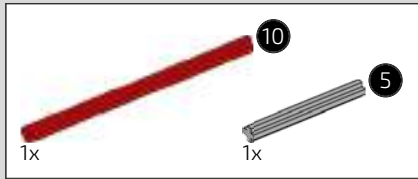


217

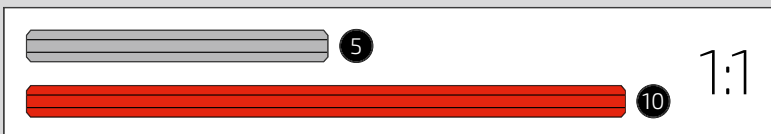
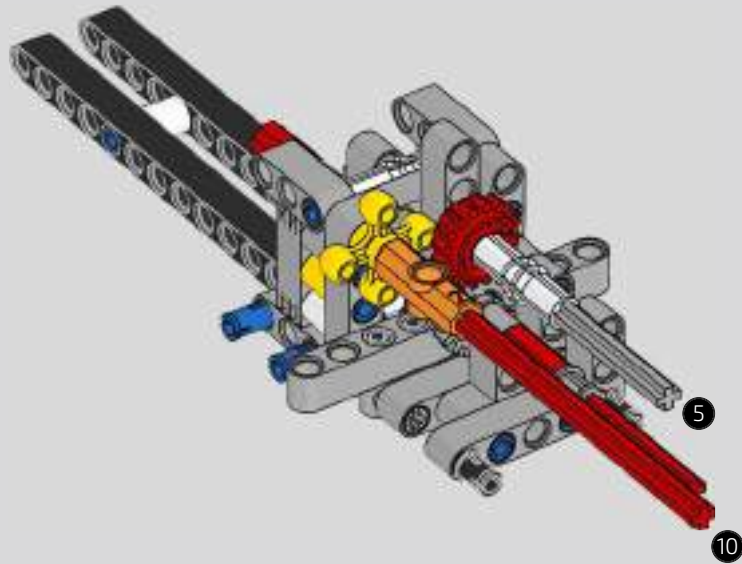


218

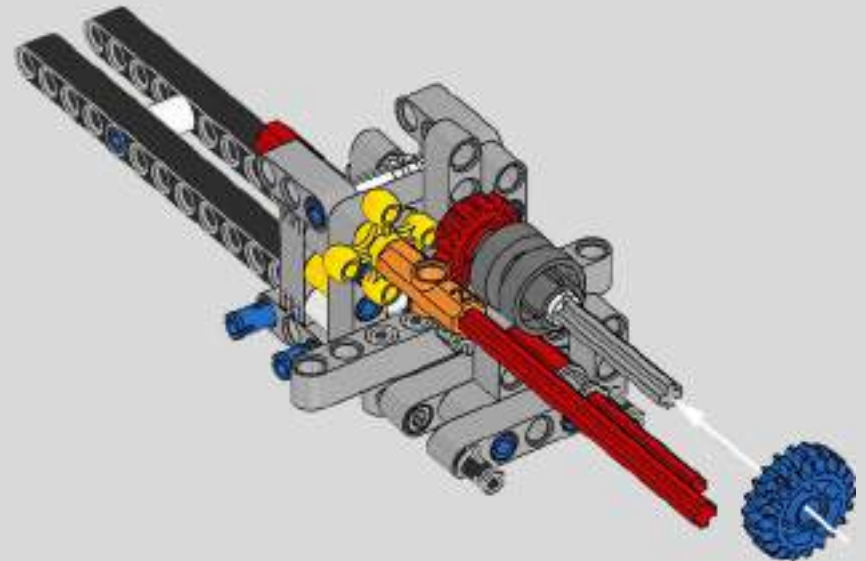


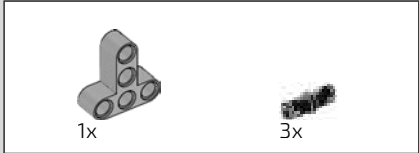


219

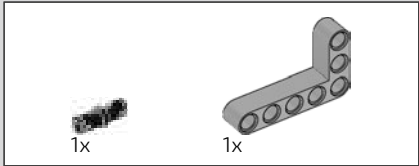
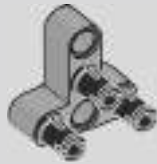


220

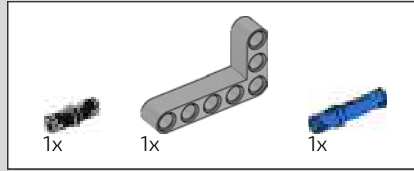




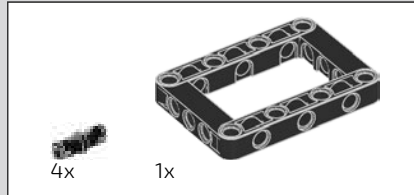
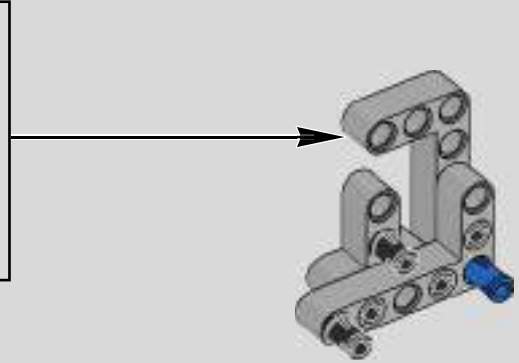
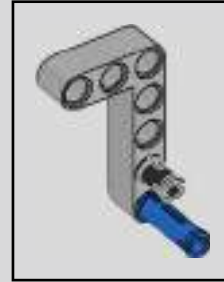
221



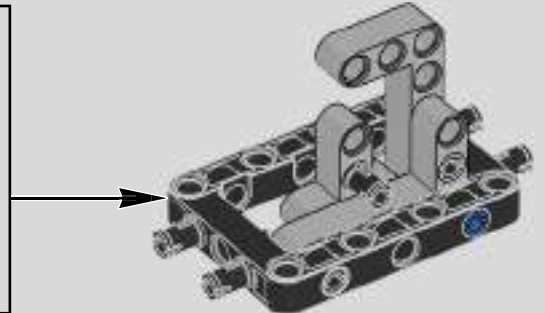
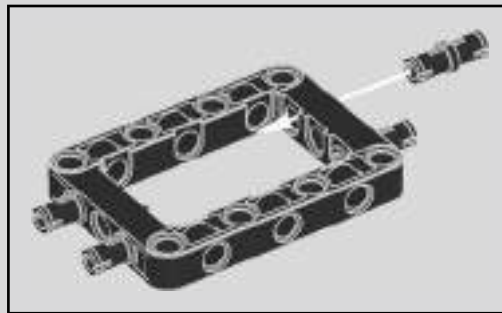
222

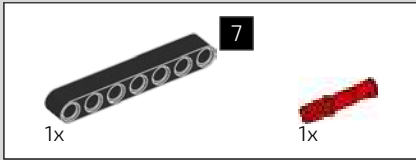


223

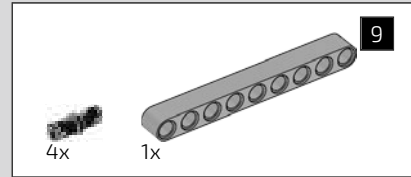
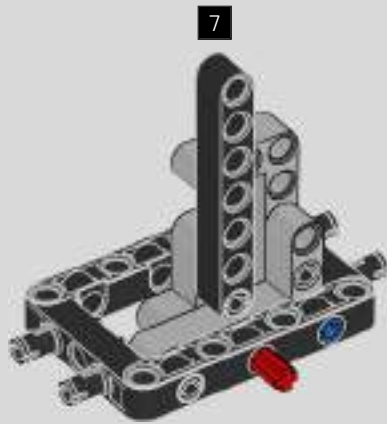


224

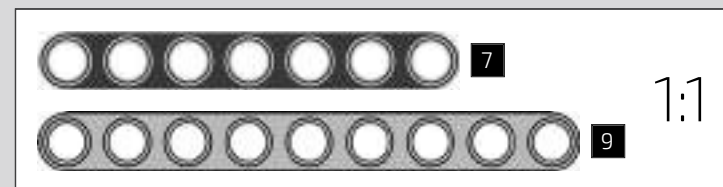
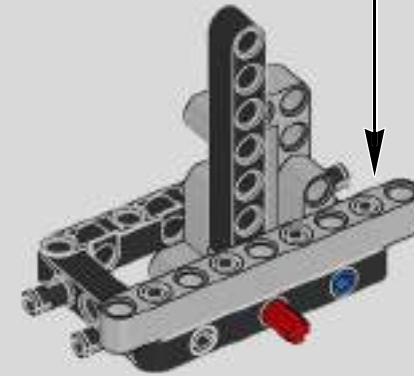
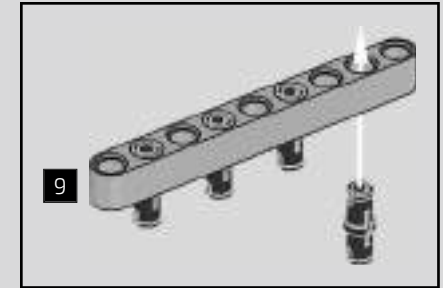


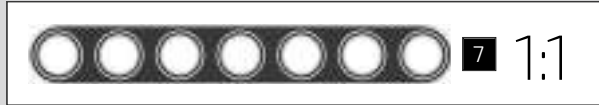
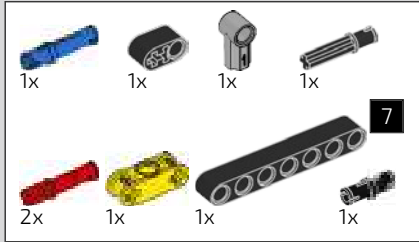


225

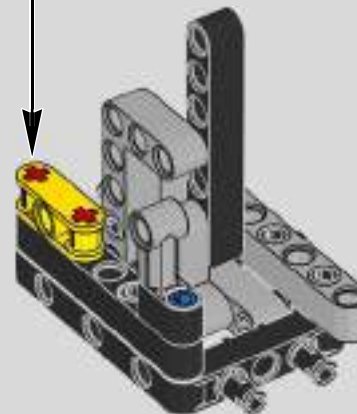
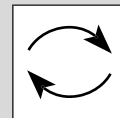
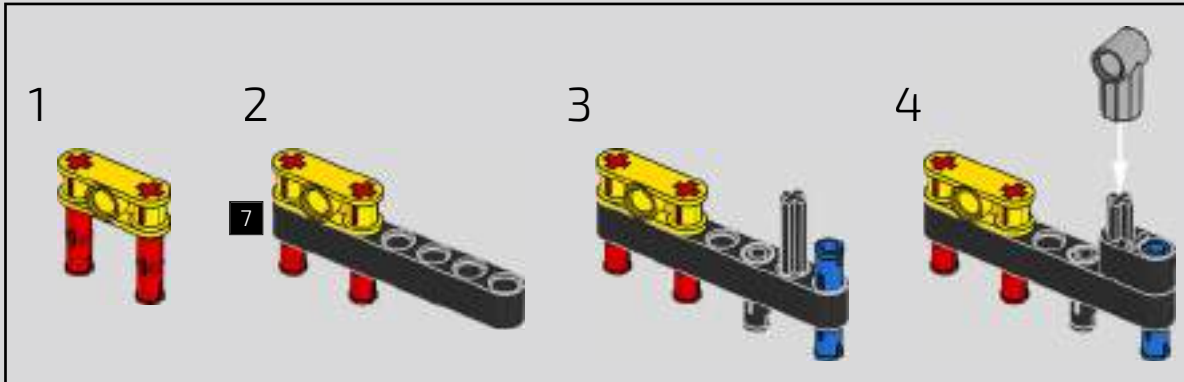


226

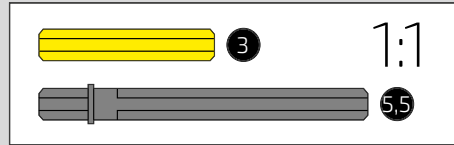
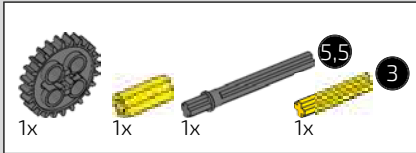




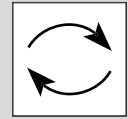
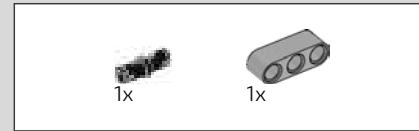
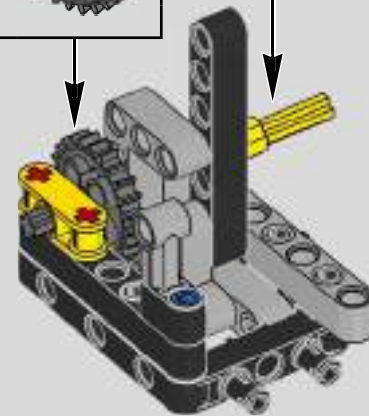
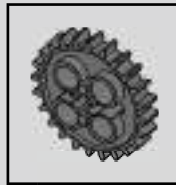
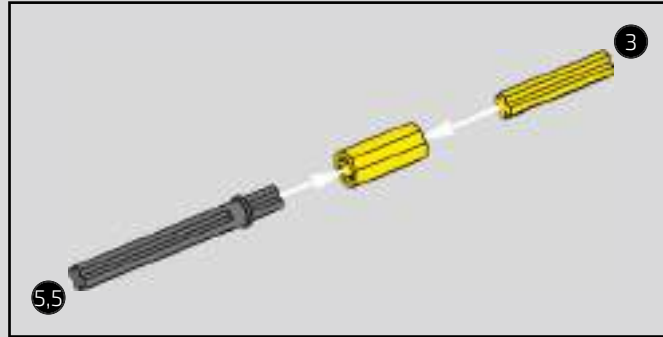
227



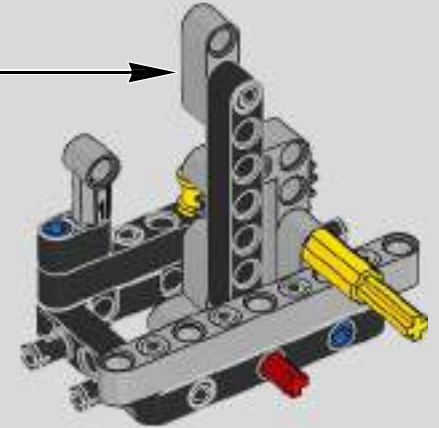
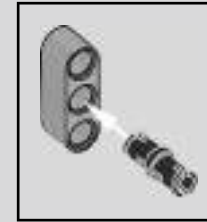




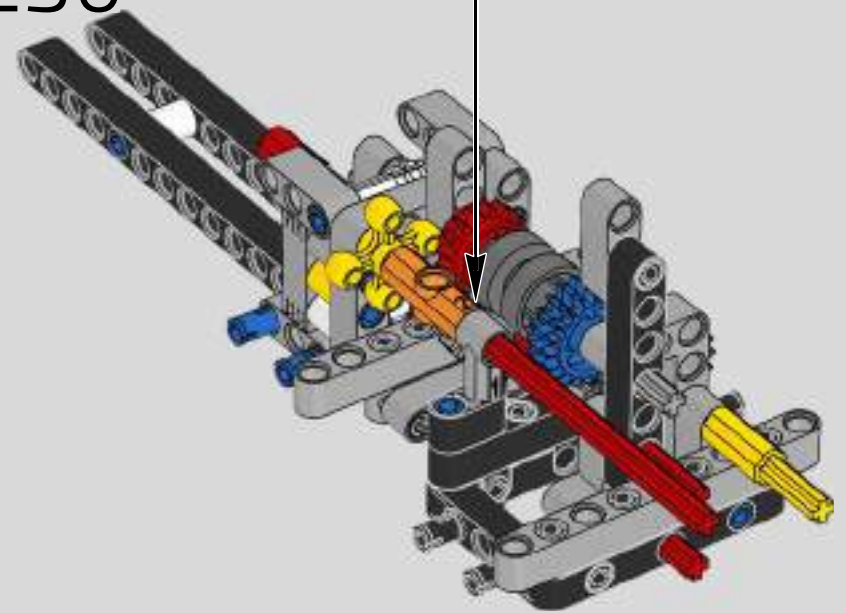
228



229



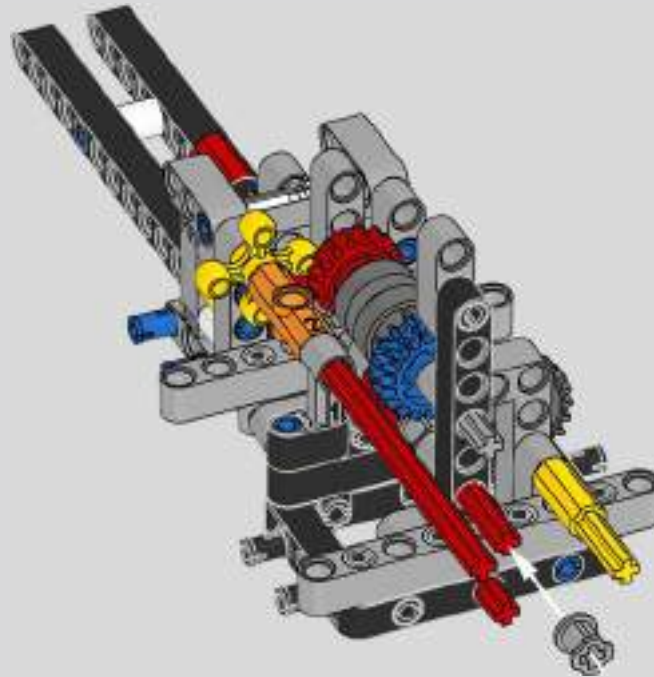
230

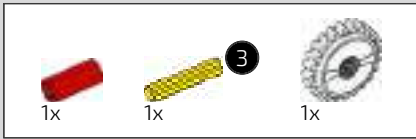




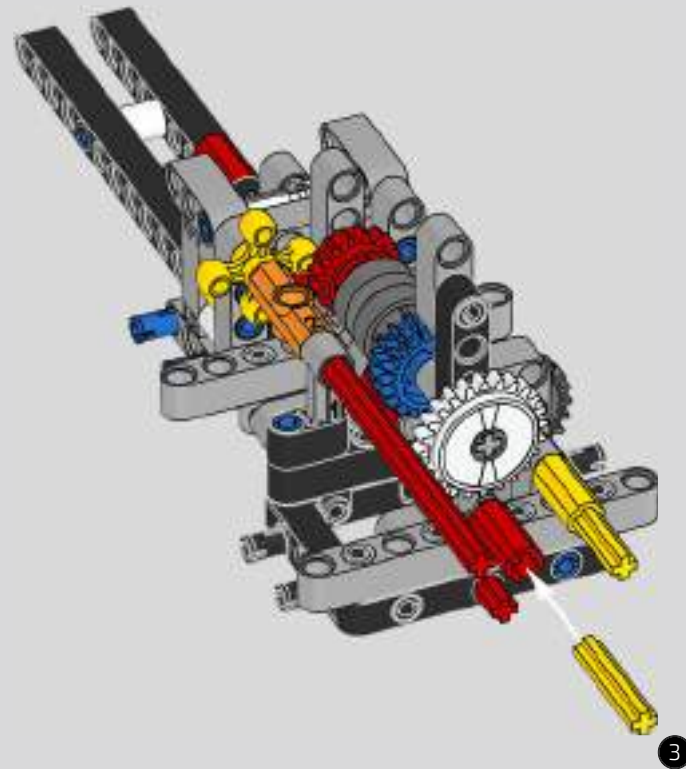
1x

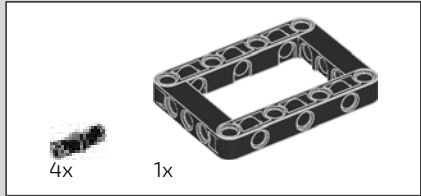
231



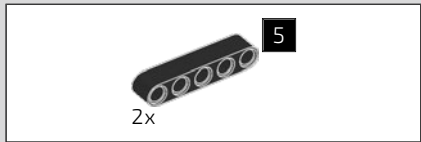
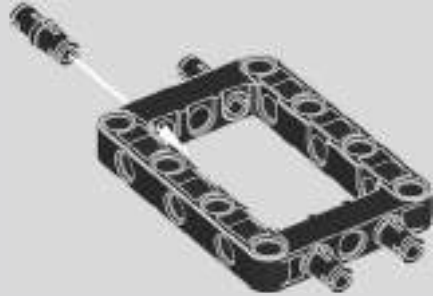


232

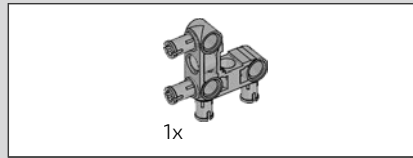
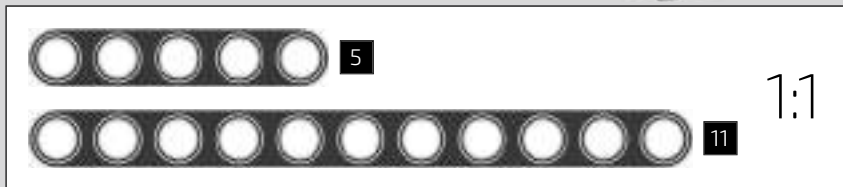
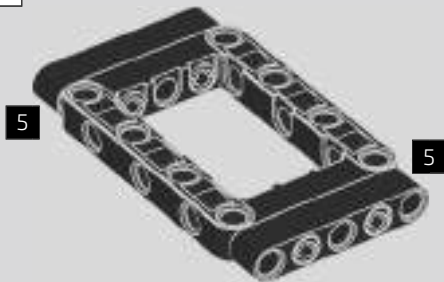




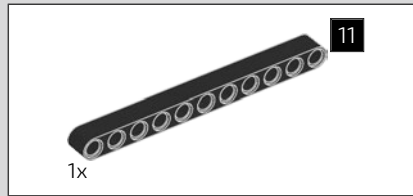
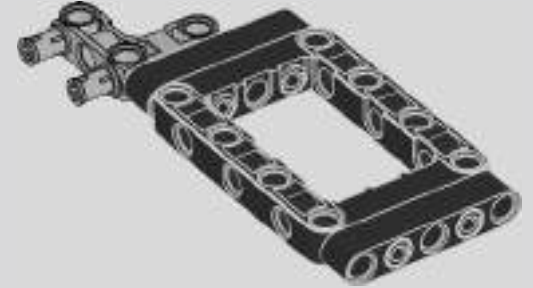
233



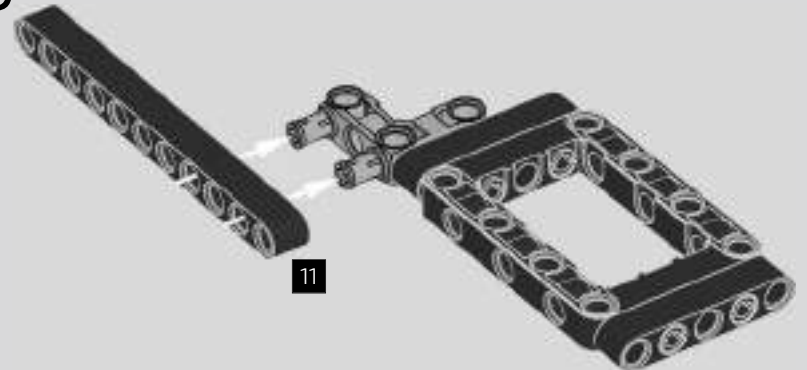
234

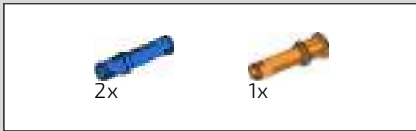


235

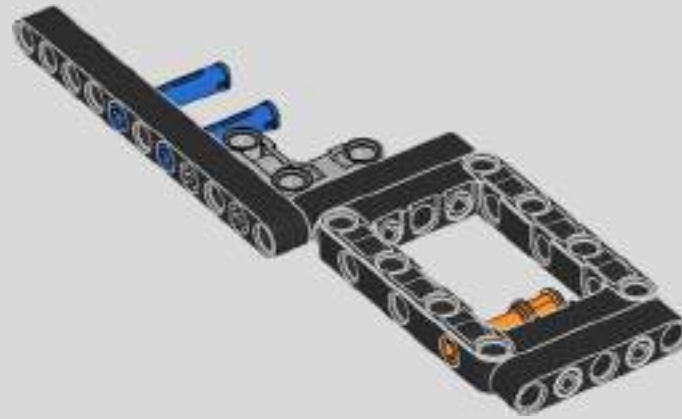


236



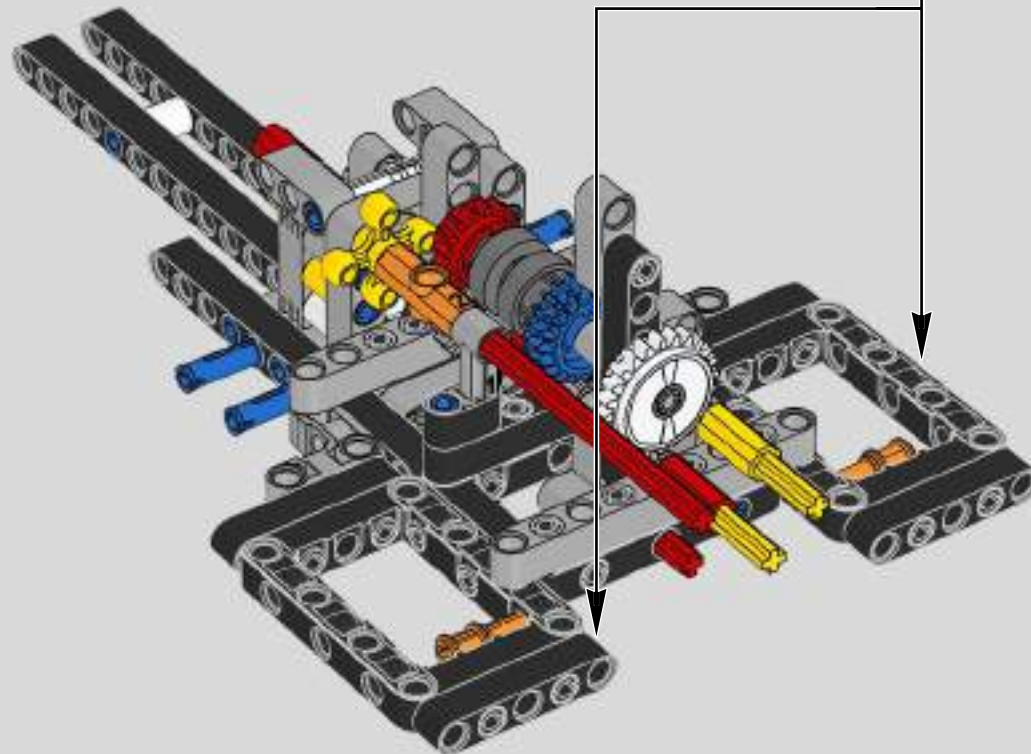


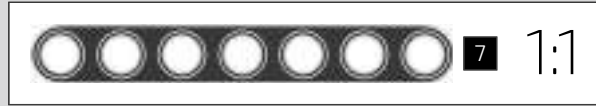
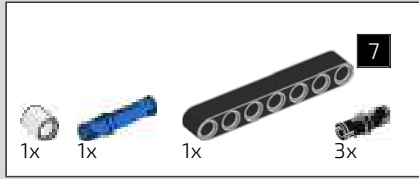
237



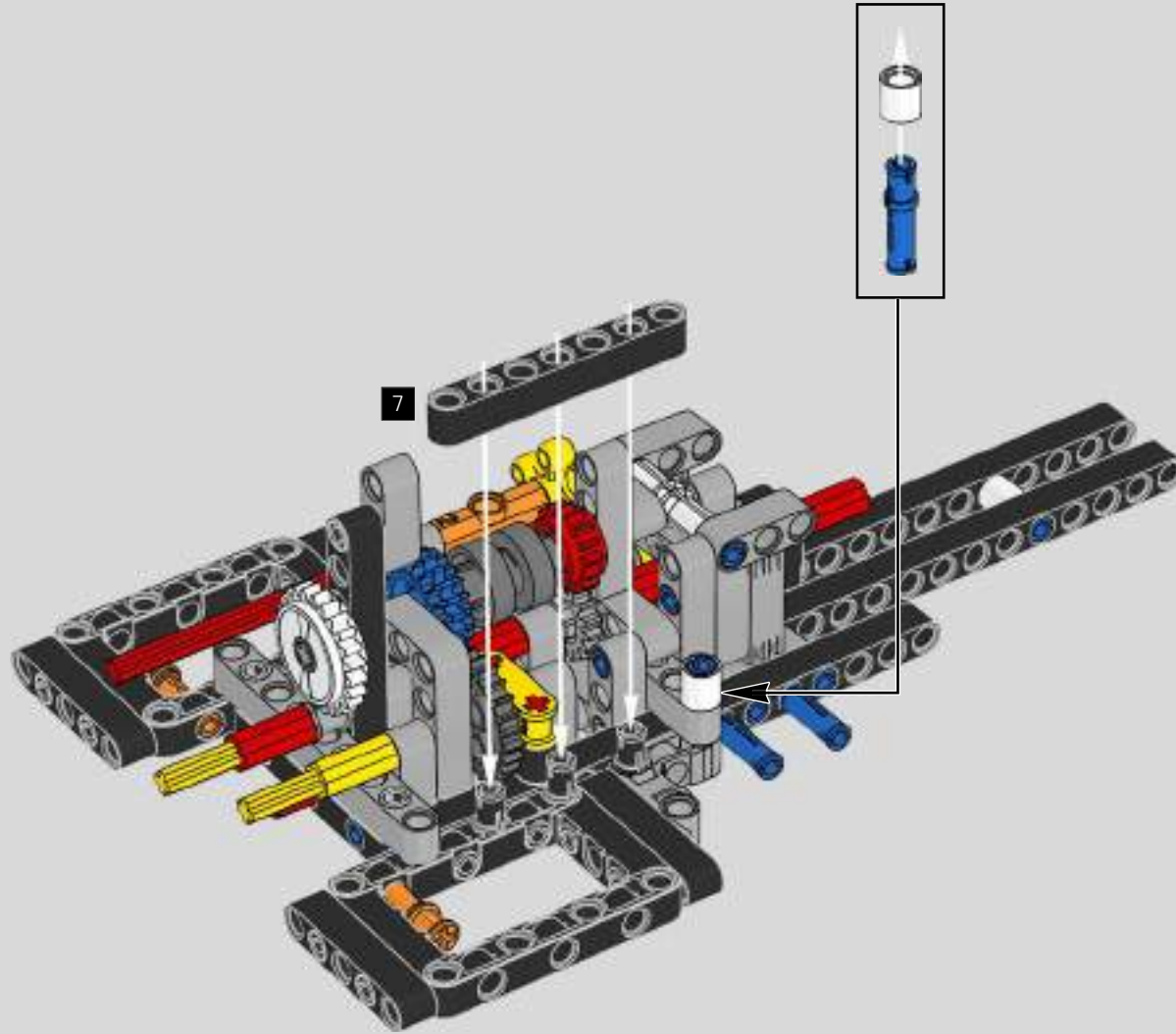
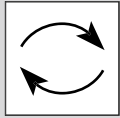
2x

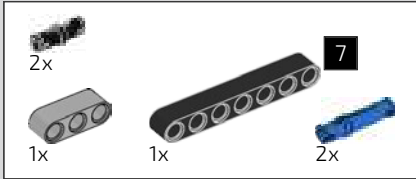
238



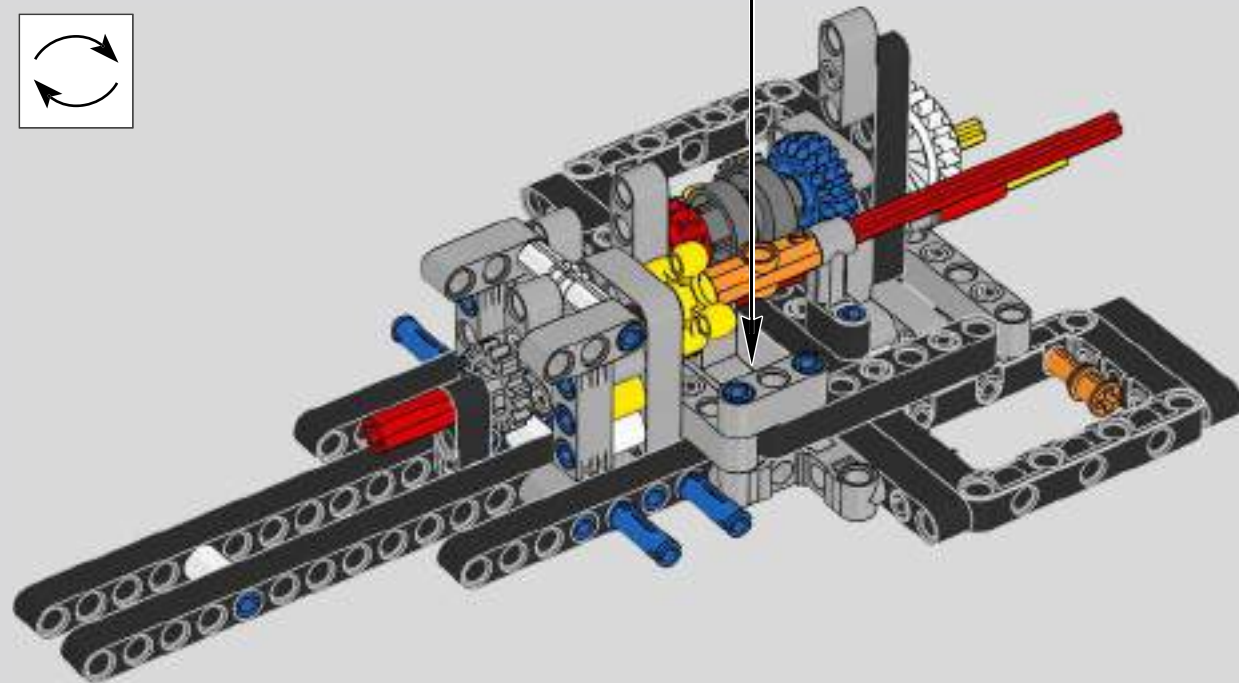
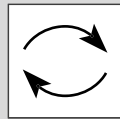
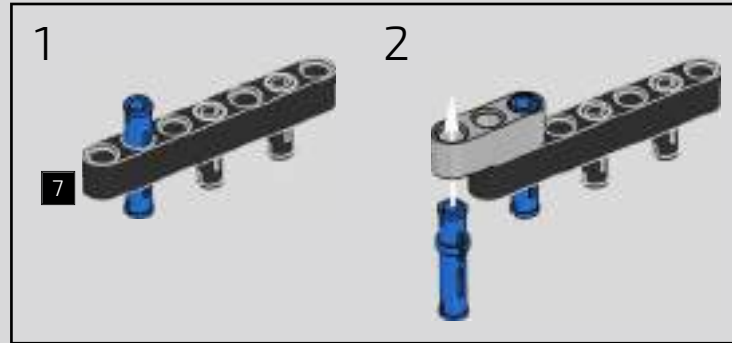


239



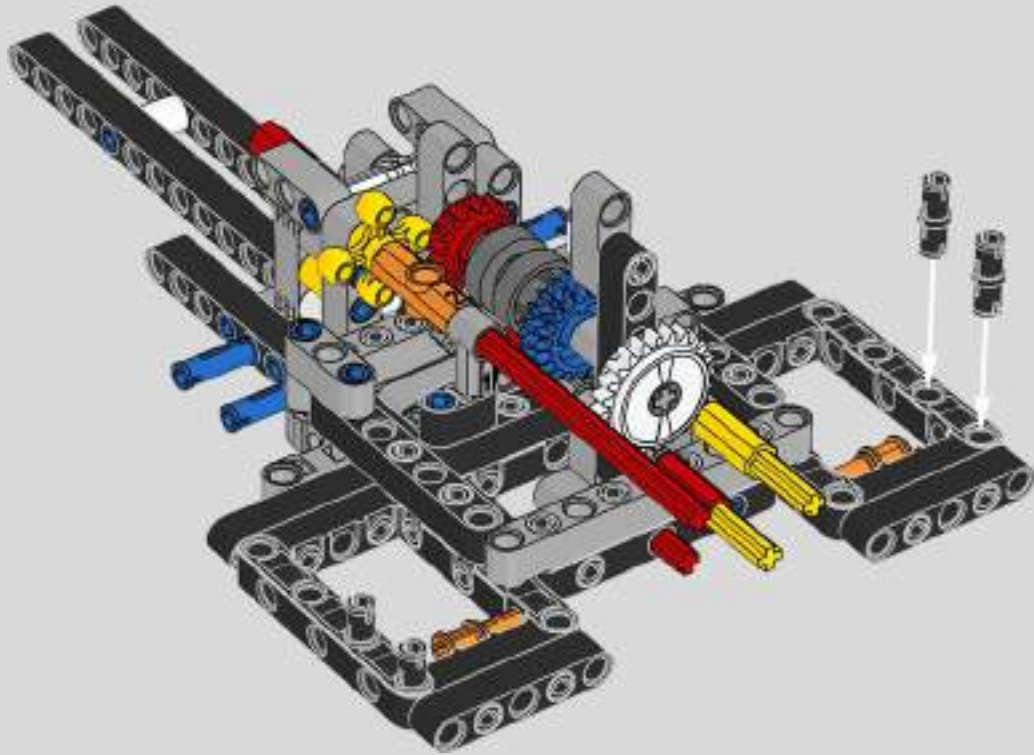


240

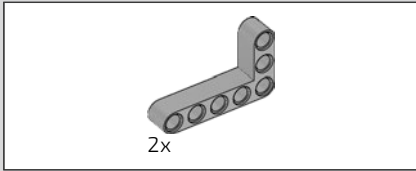




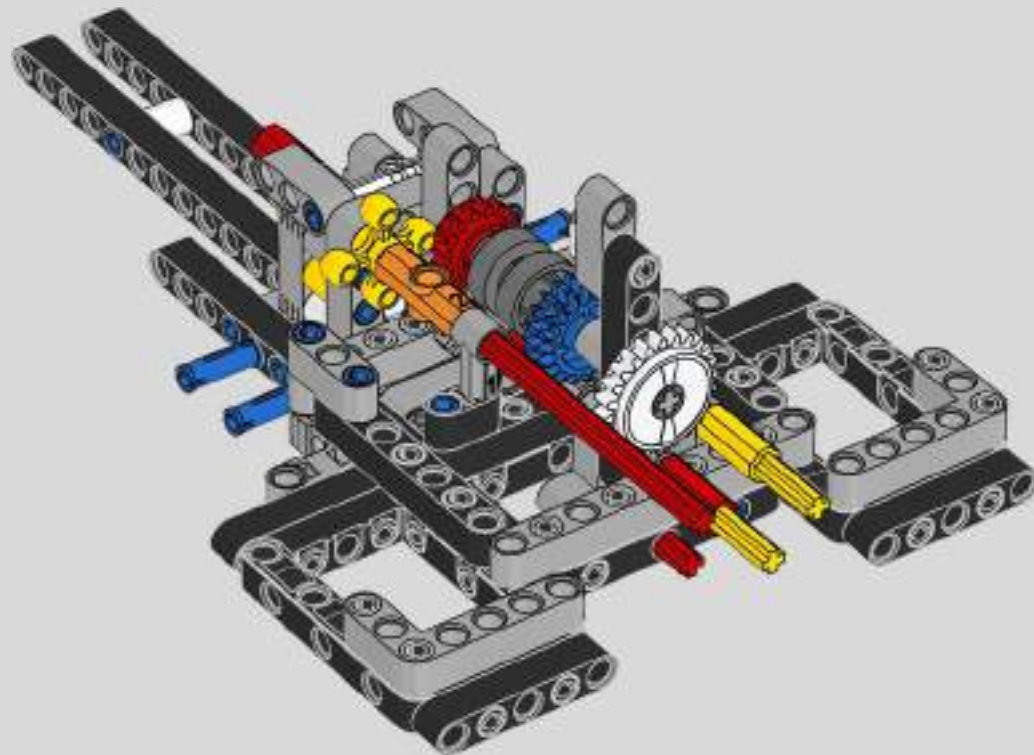
241

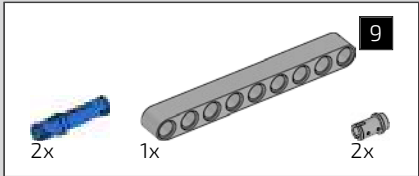
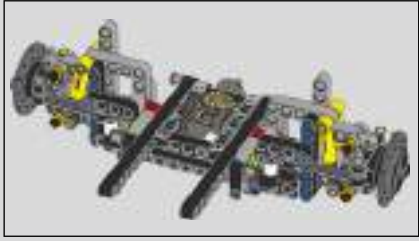




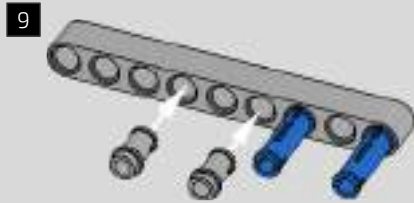


242

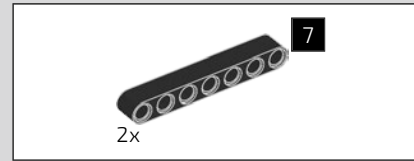
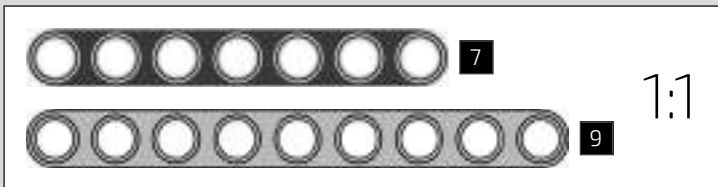




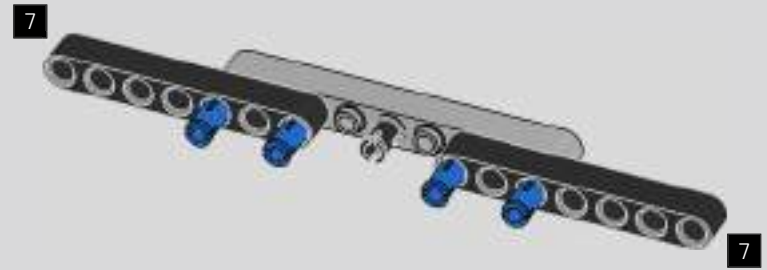
243



244

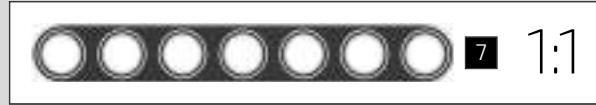
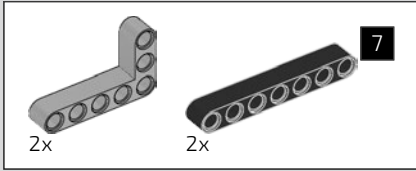


245

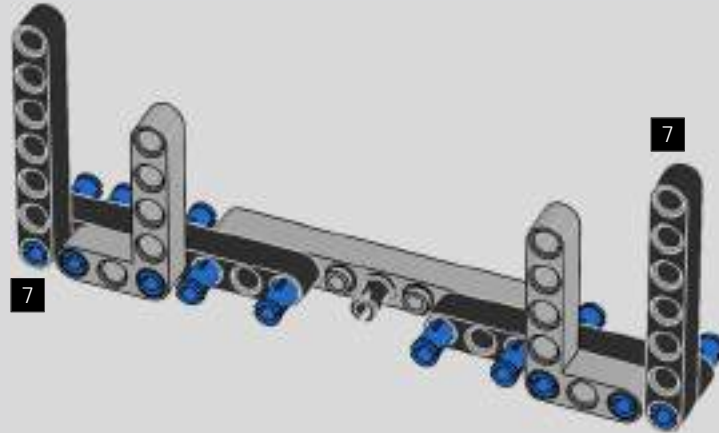


246

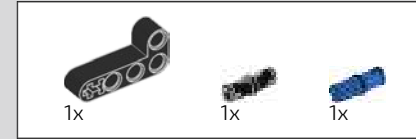
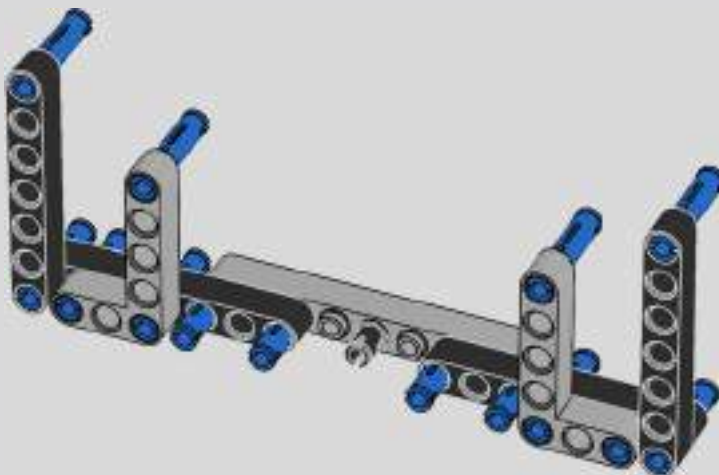




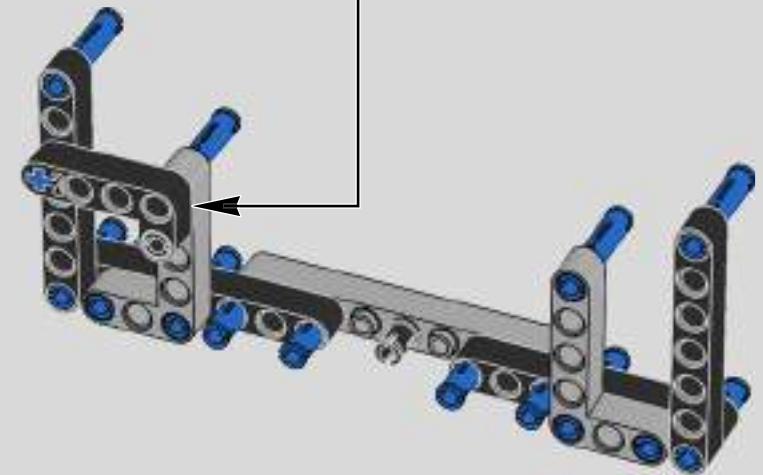
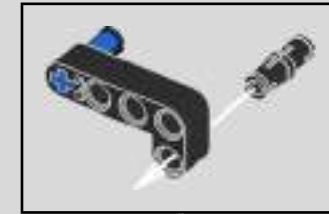
247

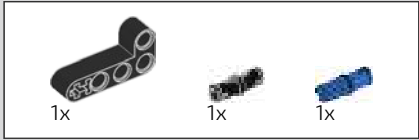


248

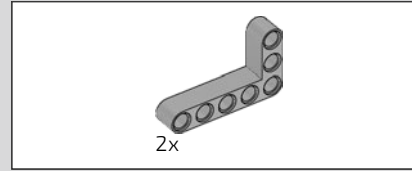
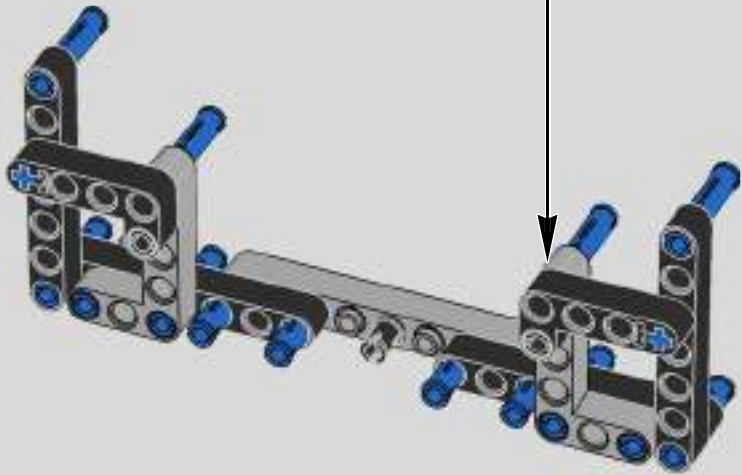
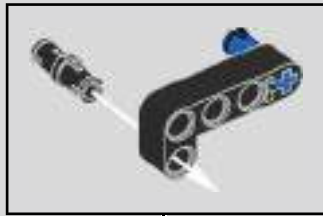


249

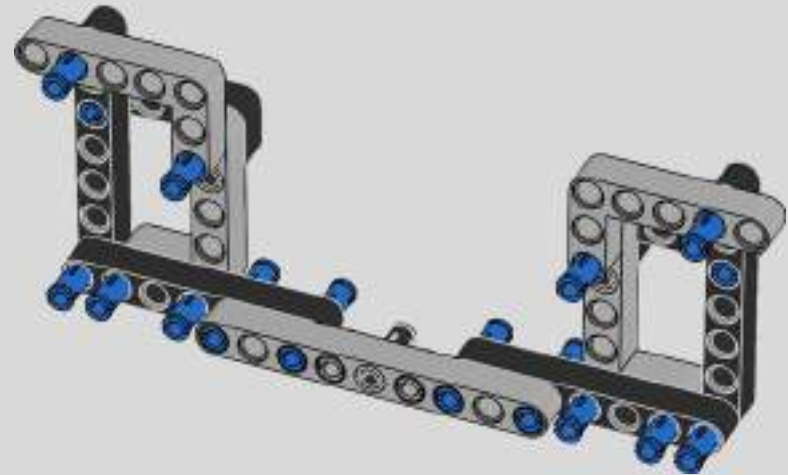


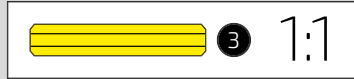
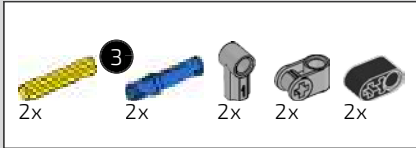


250

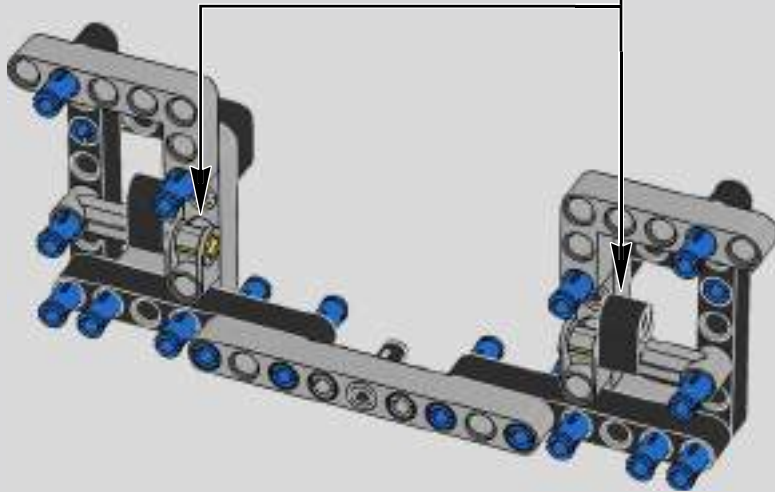
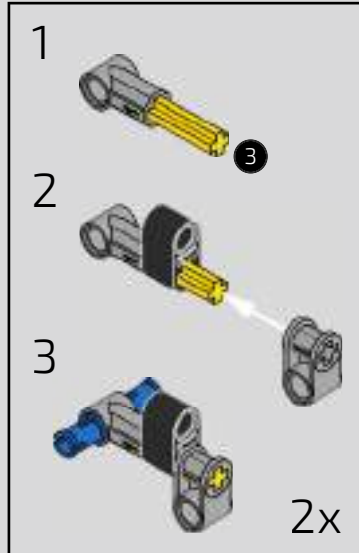


251

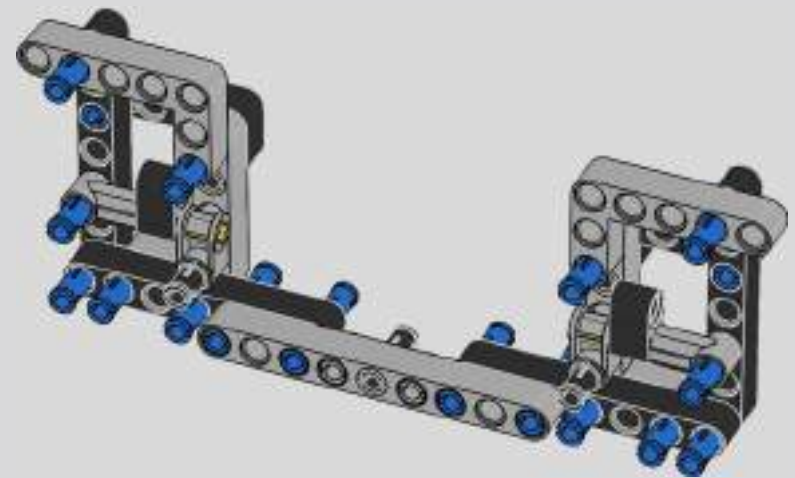


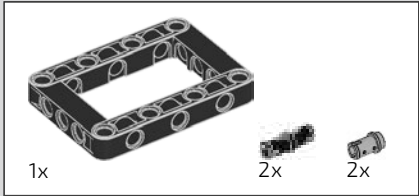
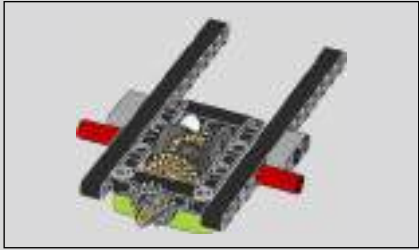


252

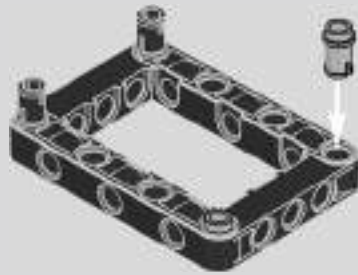


253

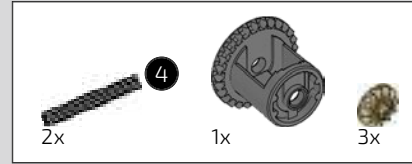
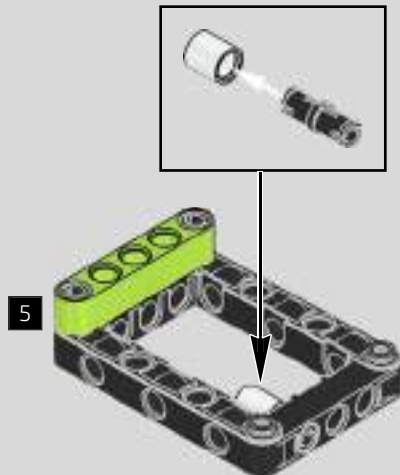




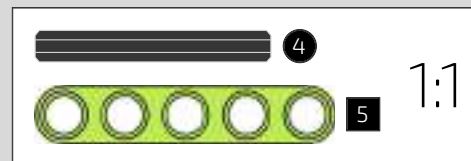
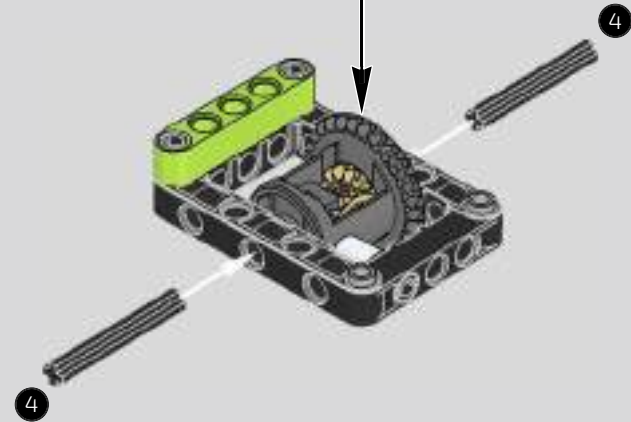
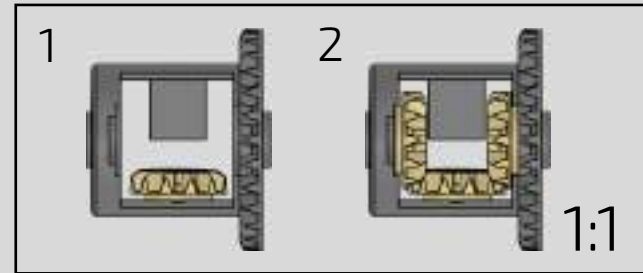
254

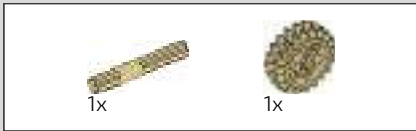


255

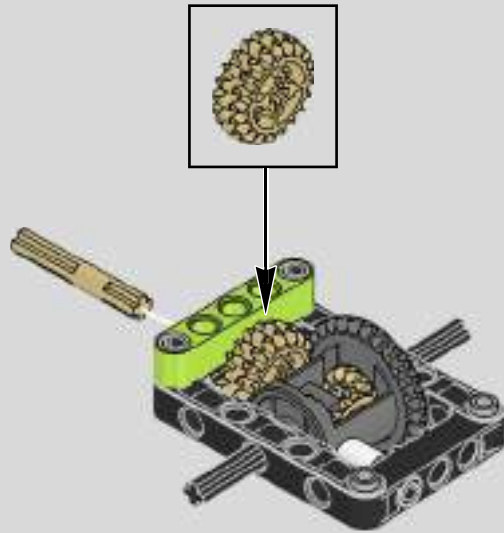


256

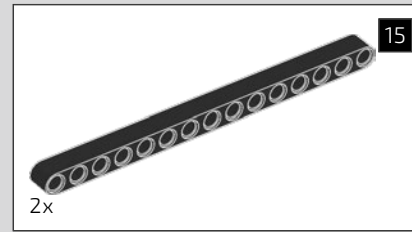




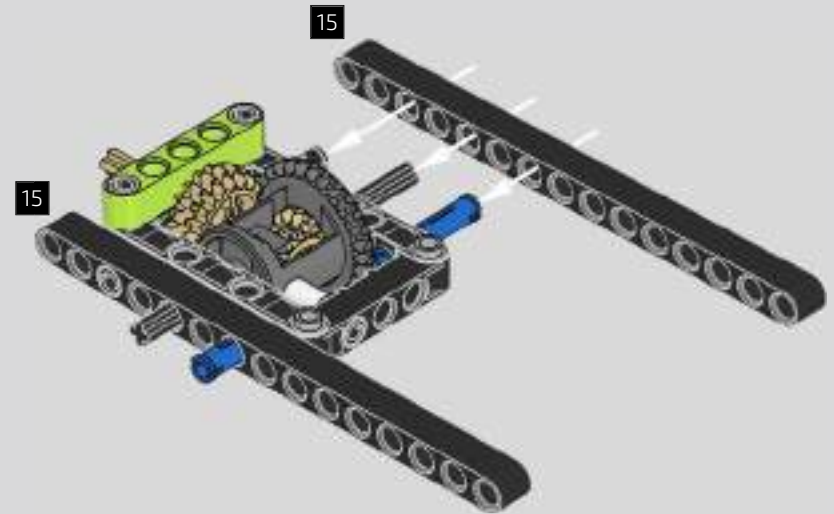
257

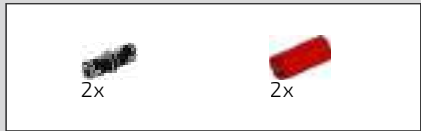


258

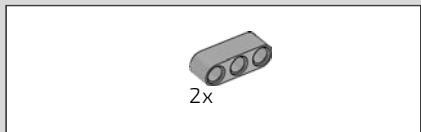
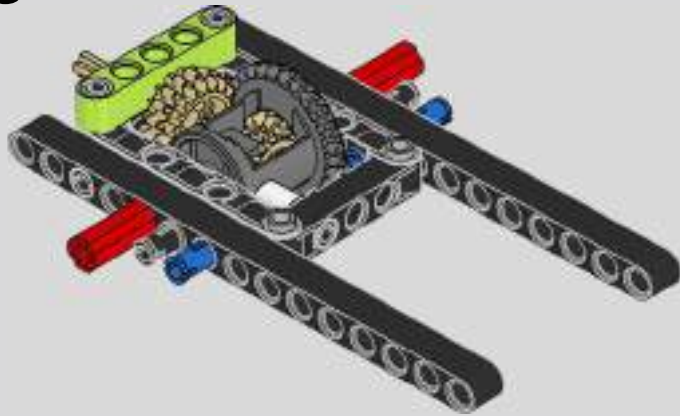


259

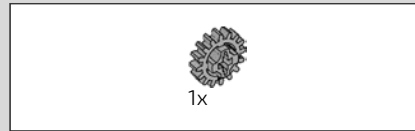
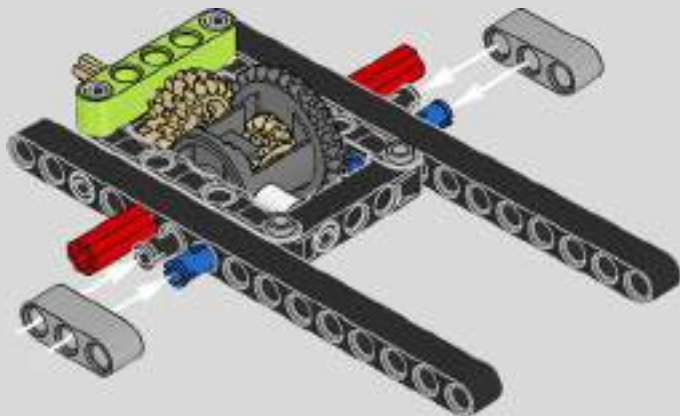




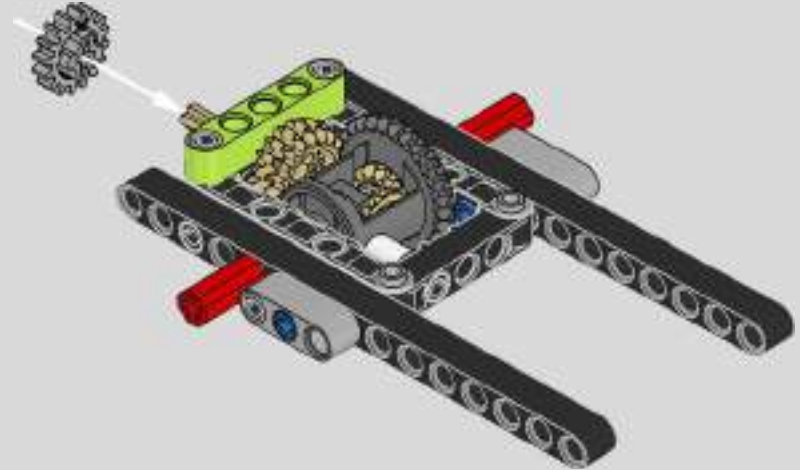
260



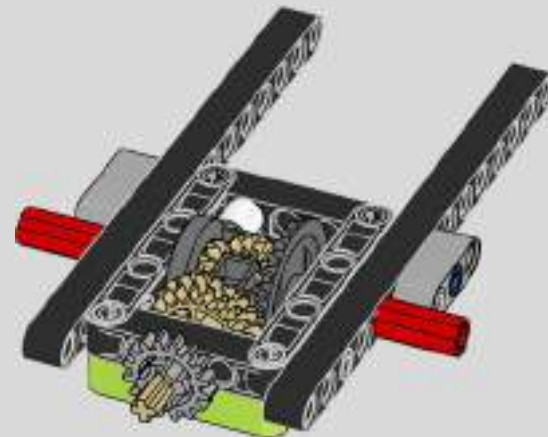
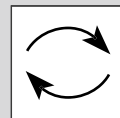
261



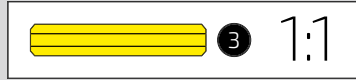
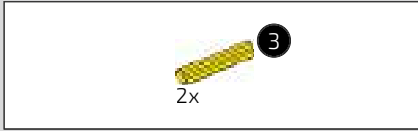
262



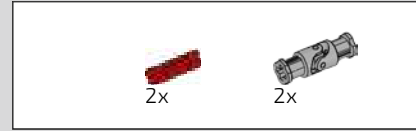
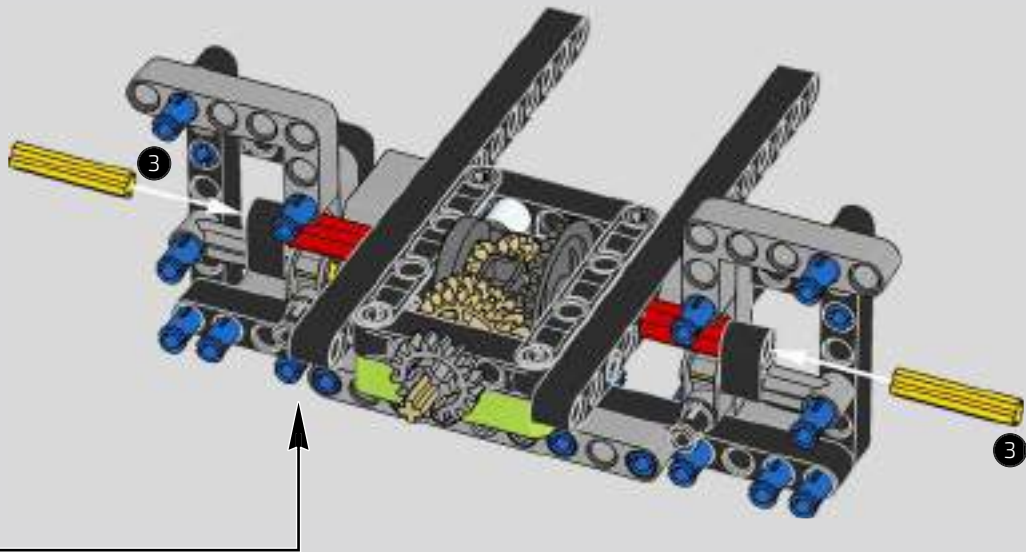
263



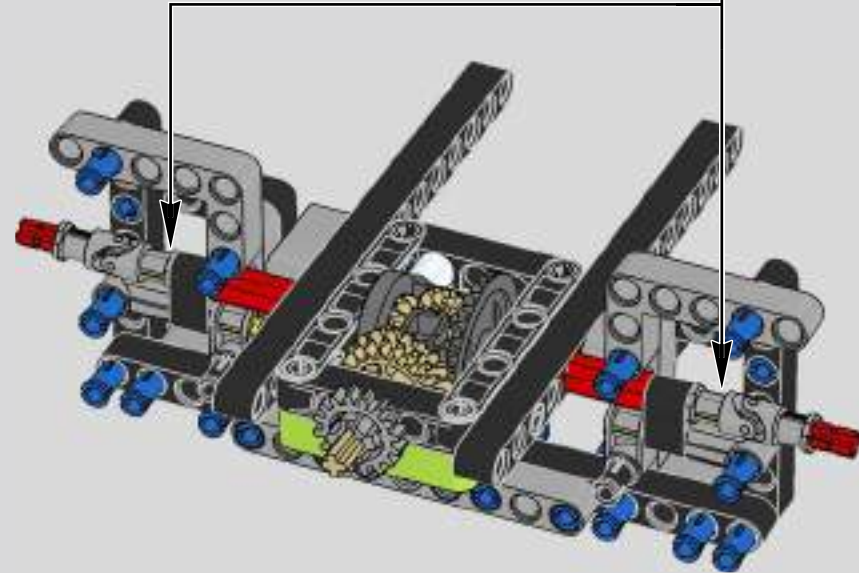
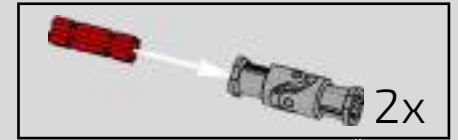


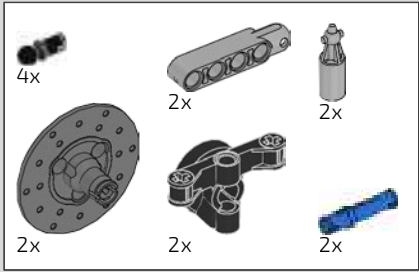


264

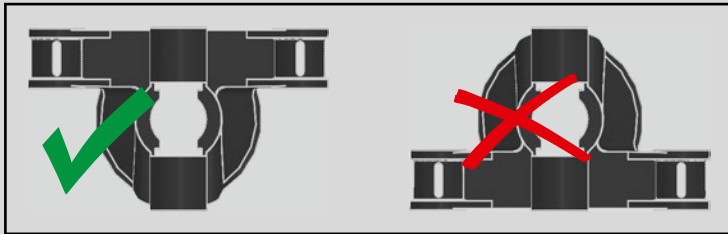


265





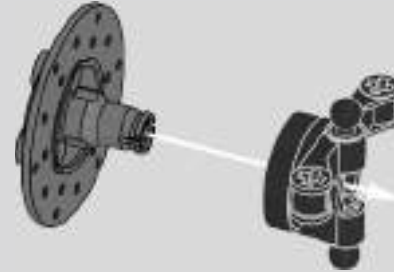
266



1



2



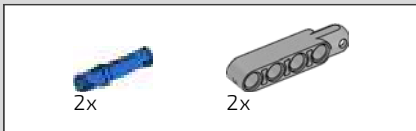
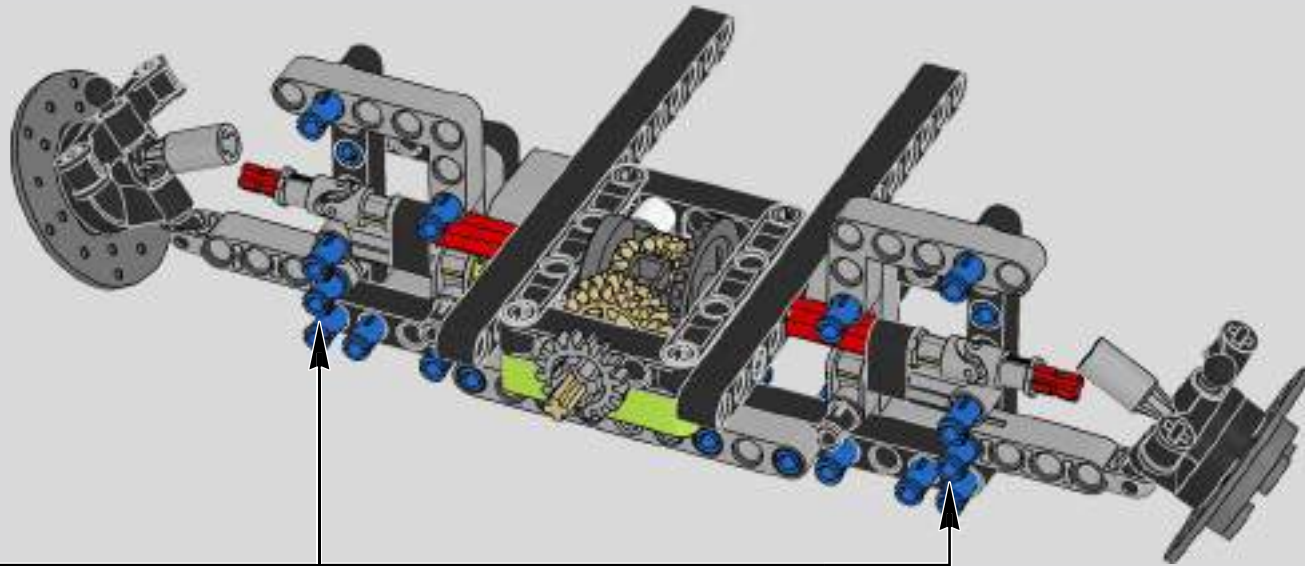
3



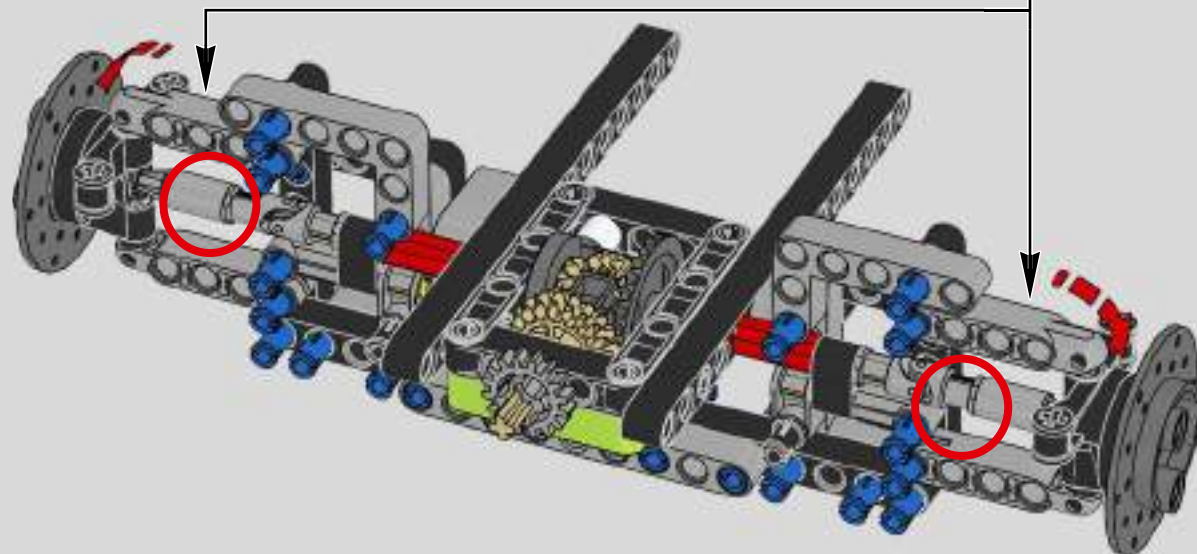
4

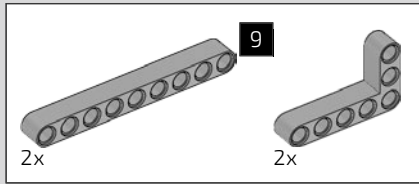


2x

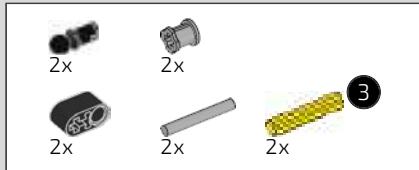
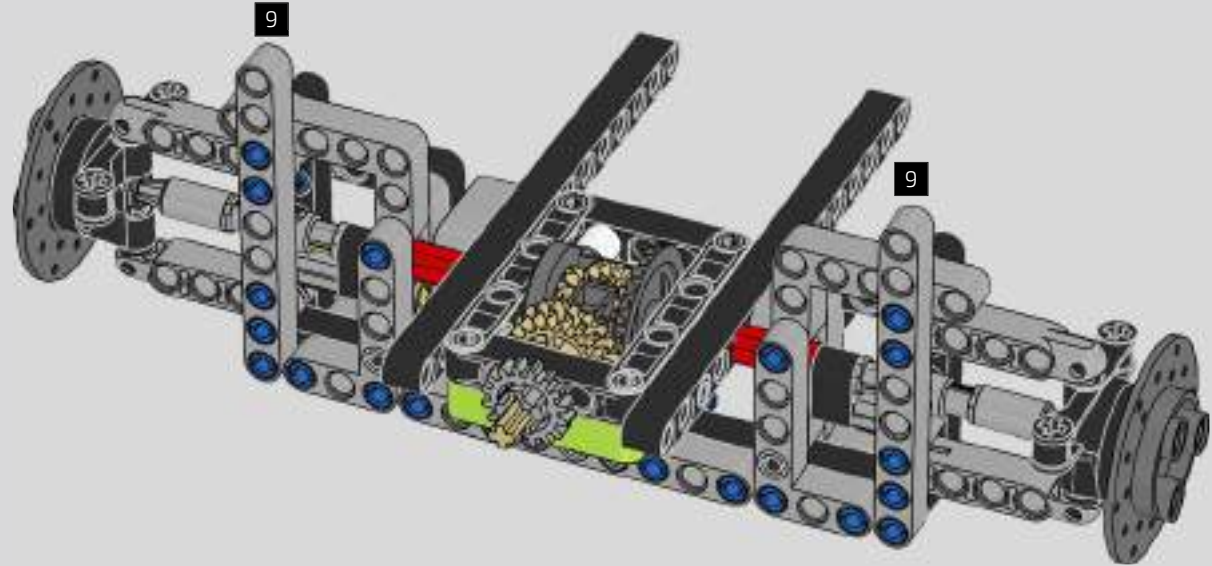
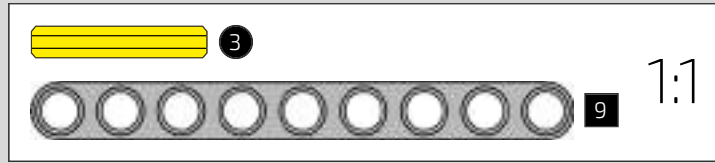


267

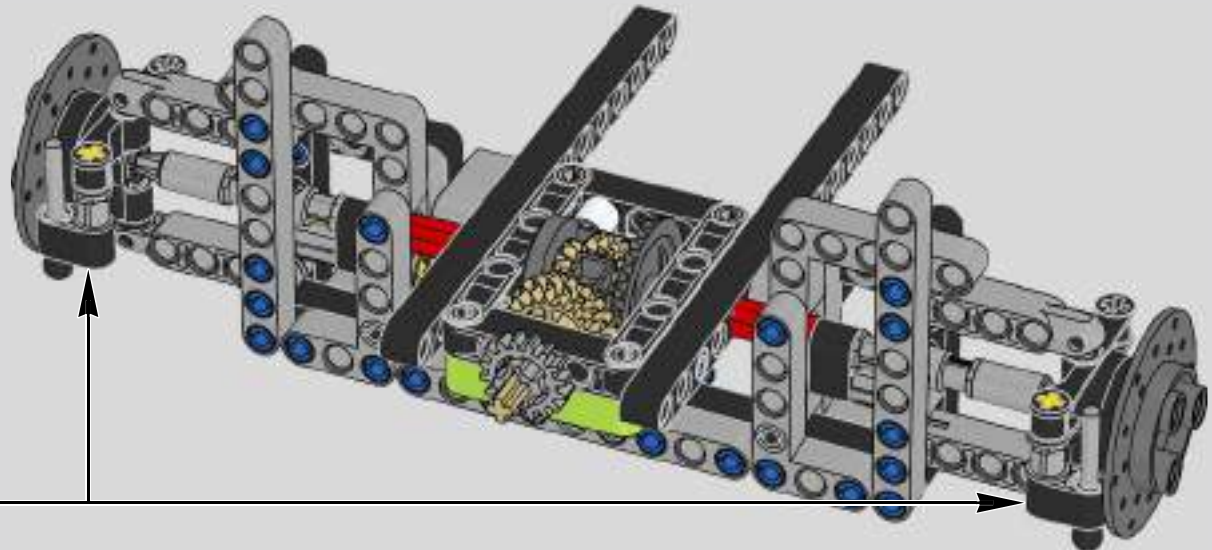


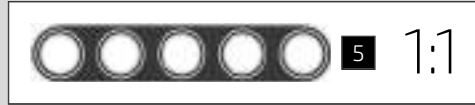
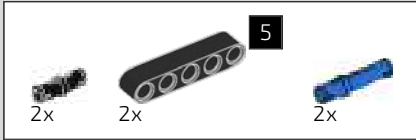


268

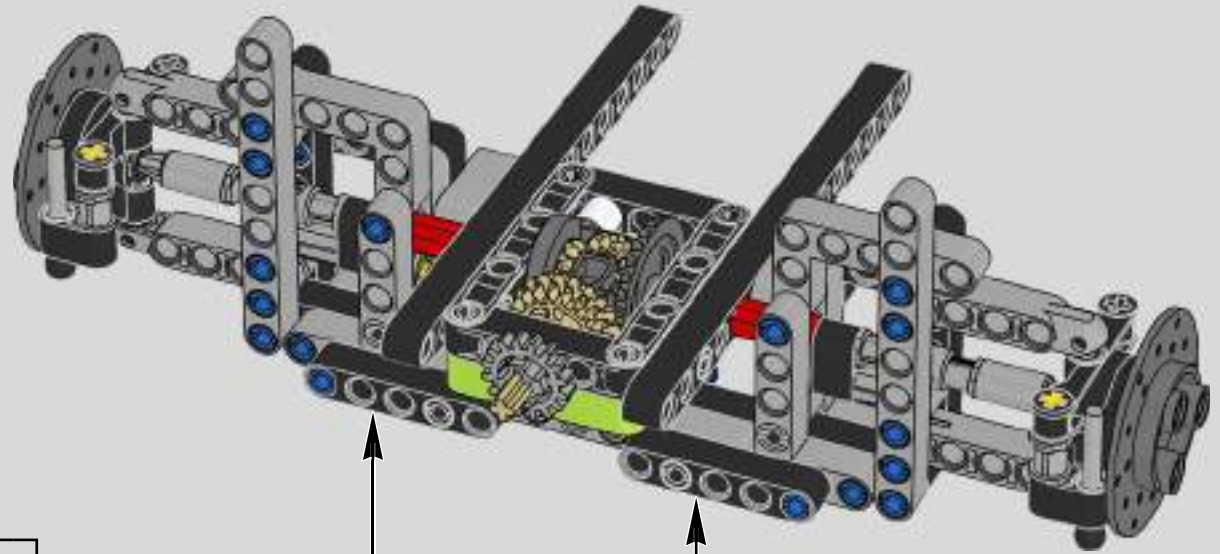


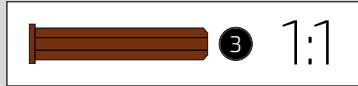
269



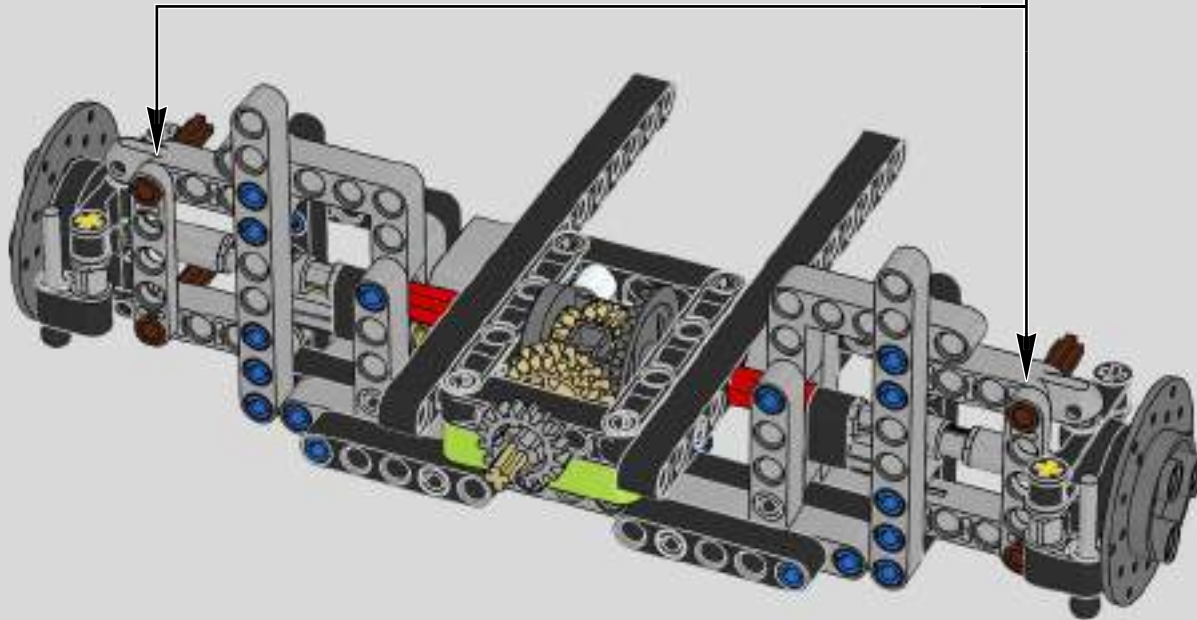


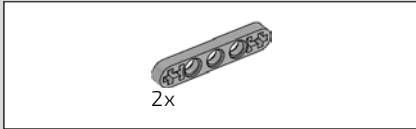
270



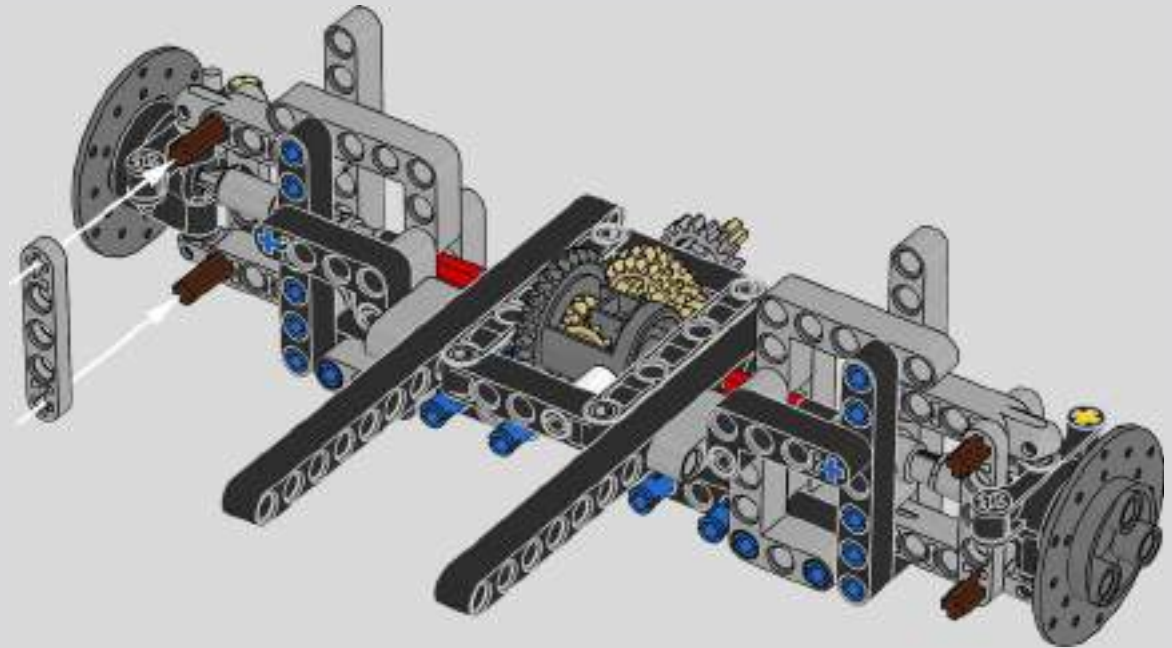
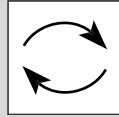


271

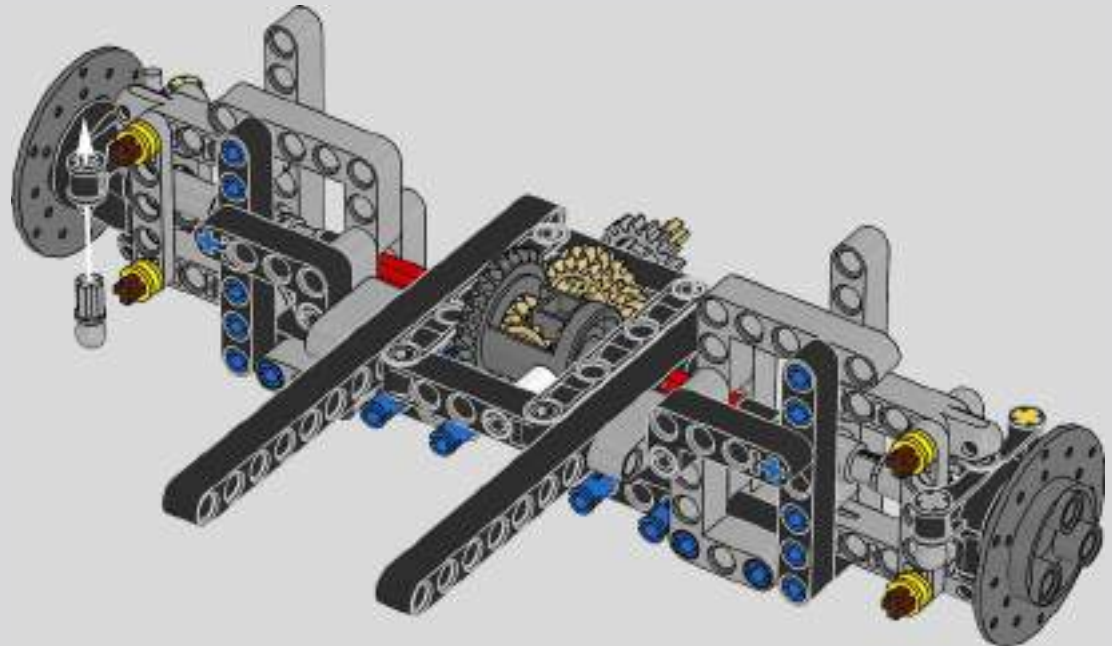


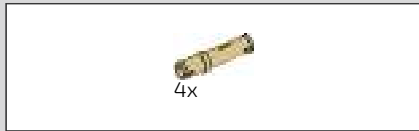


272

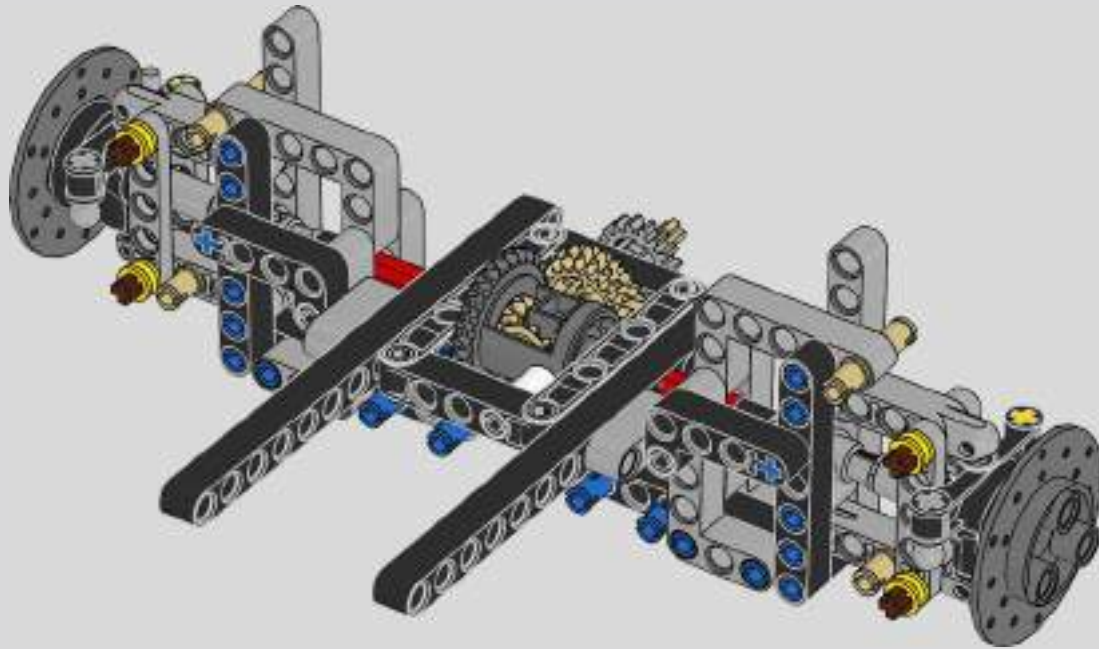


273

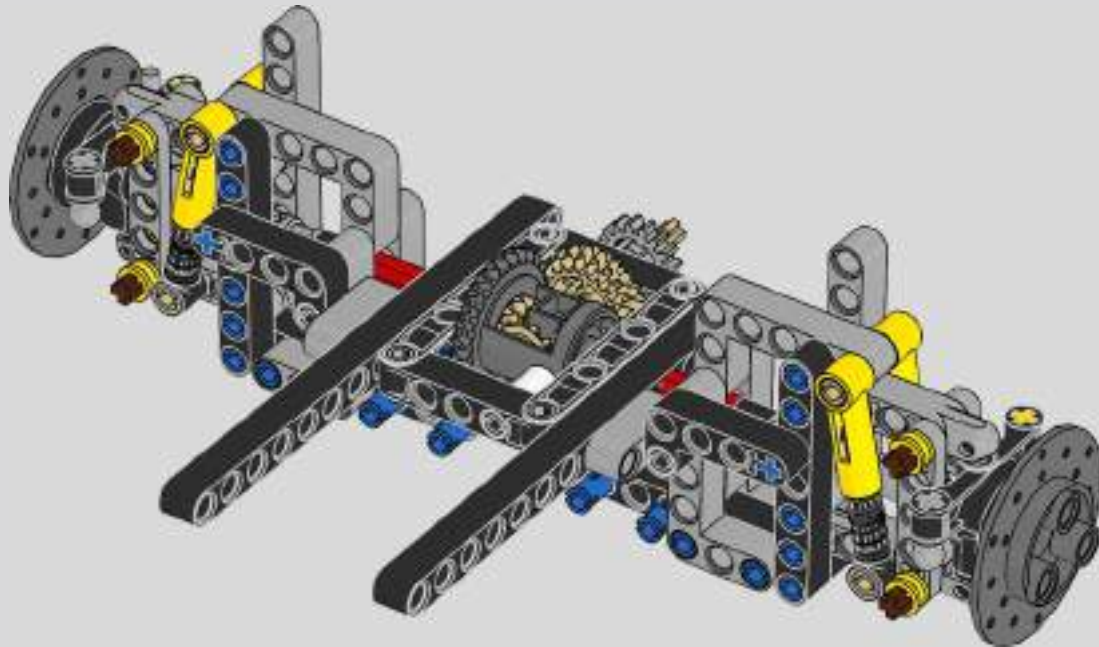




274



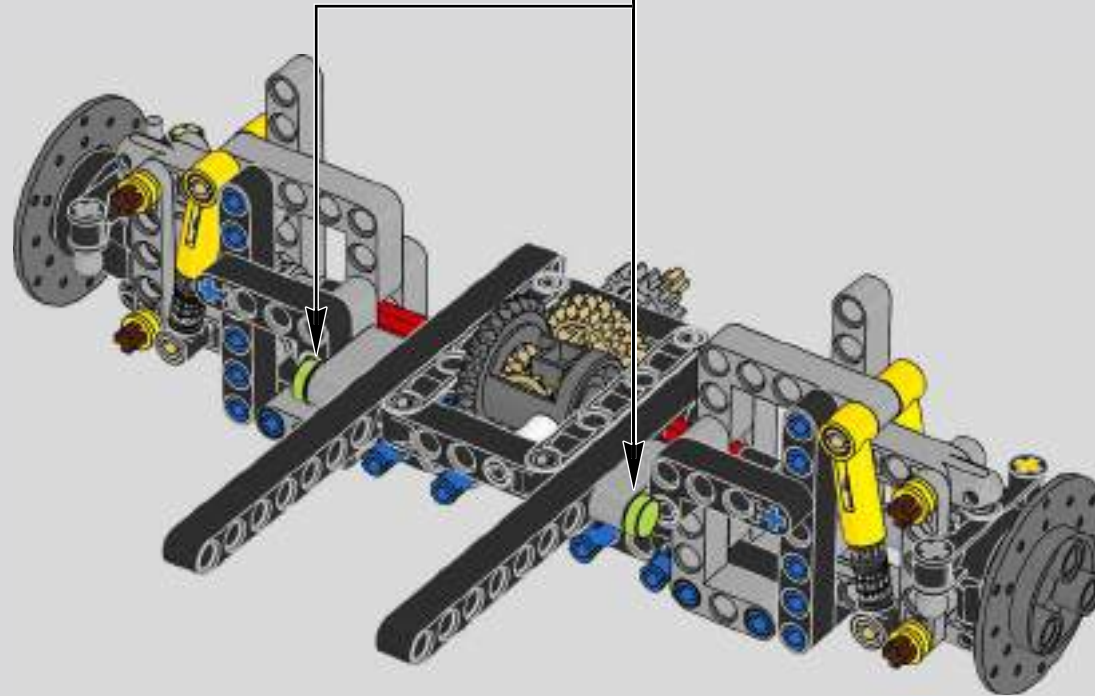
275







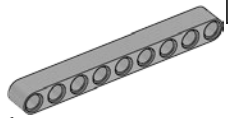
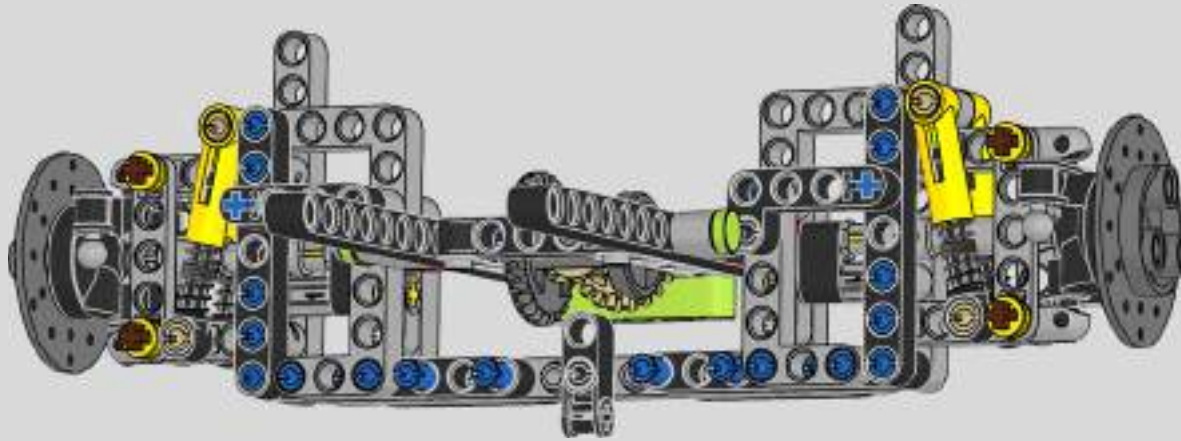
276





1x

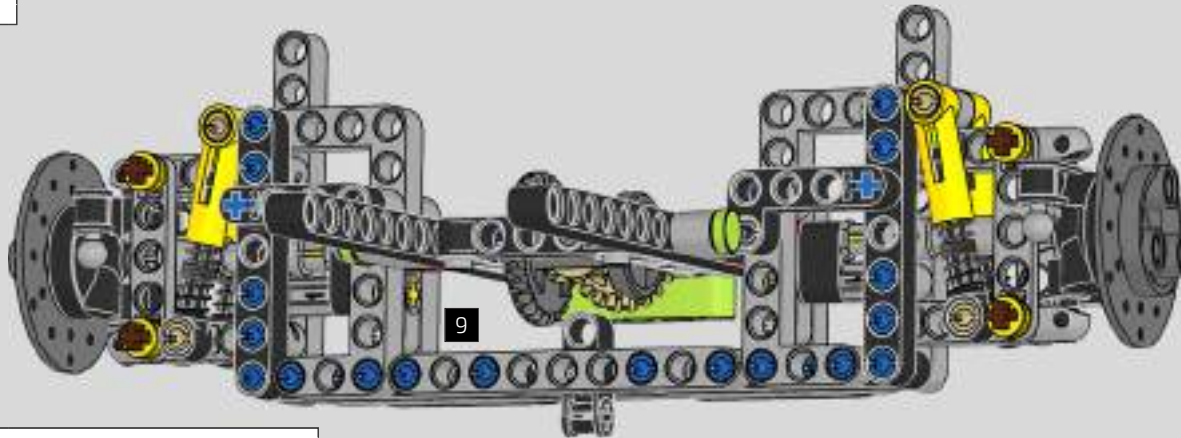
277



9

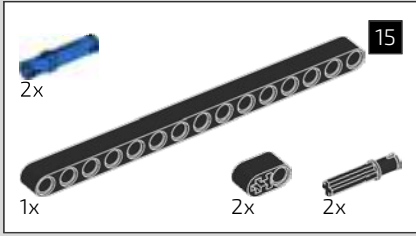
1x

278

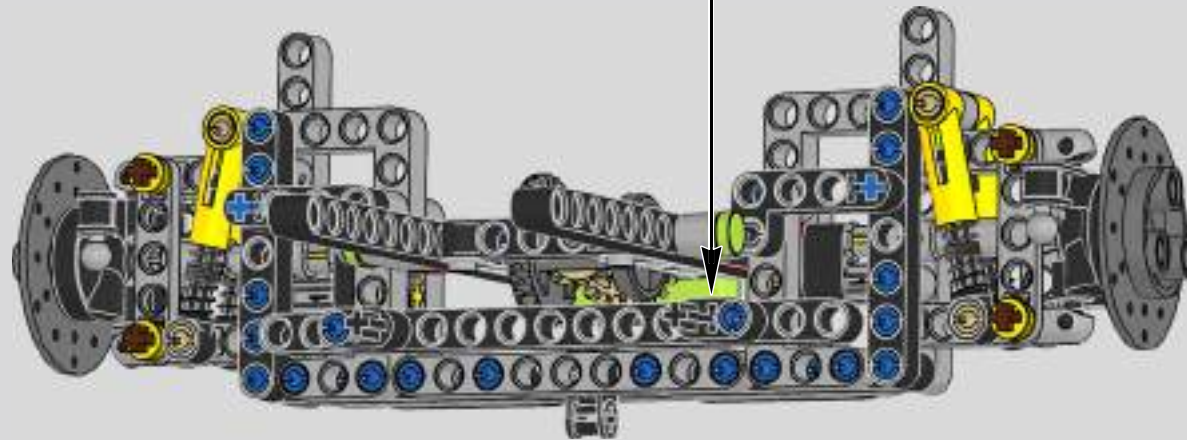
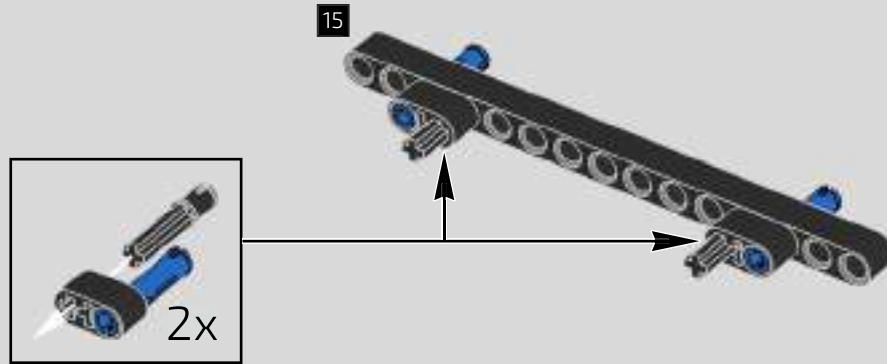


9

1:1

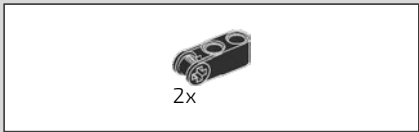


279





280



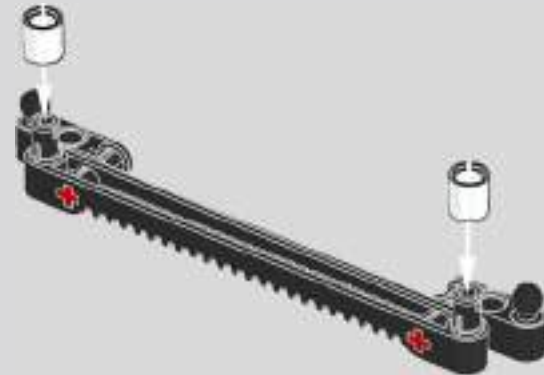
281



282



283

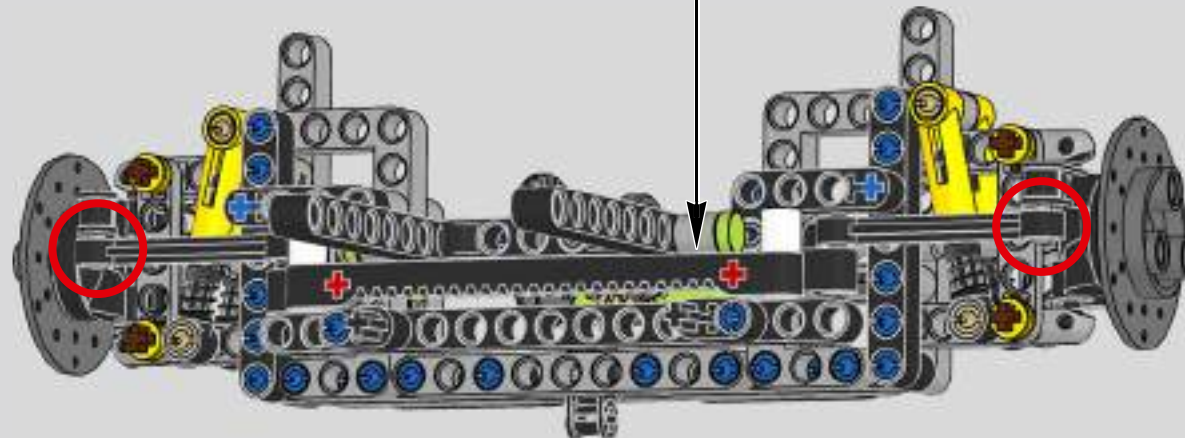




284



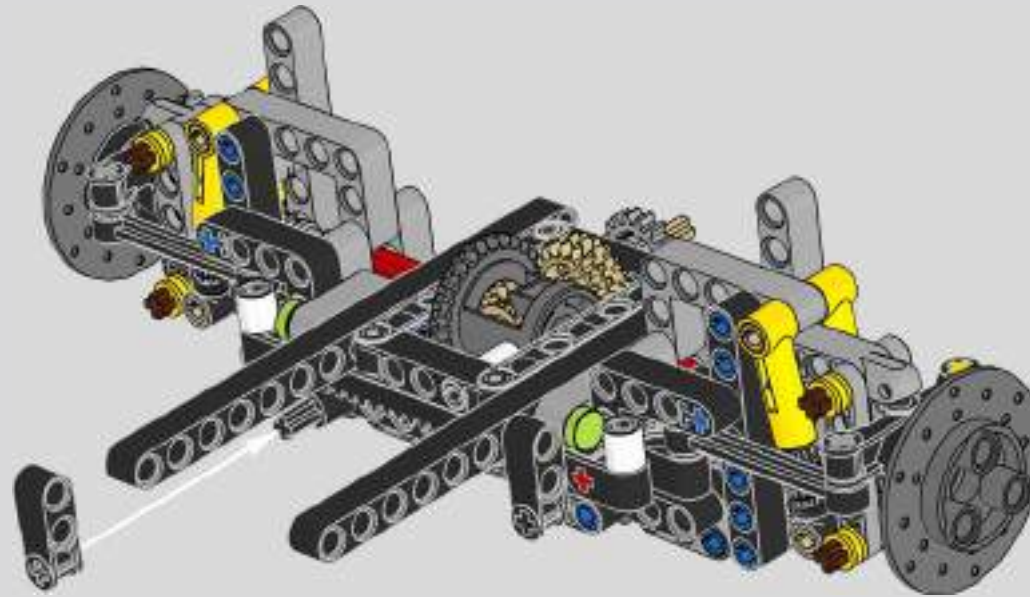
285





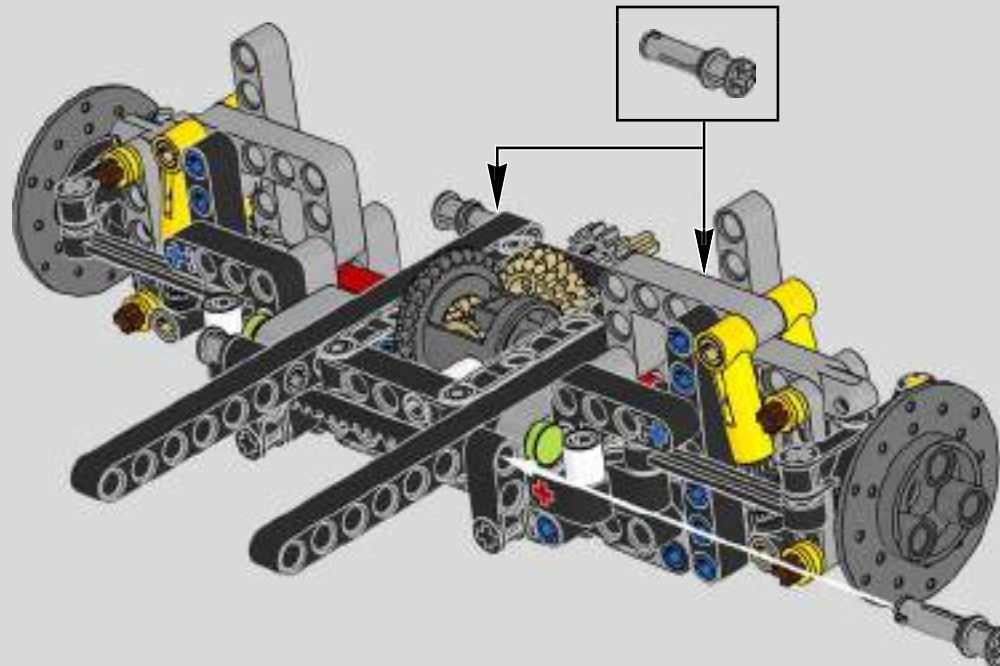
2x

286

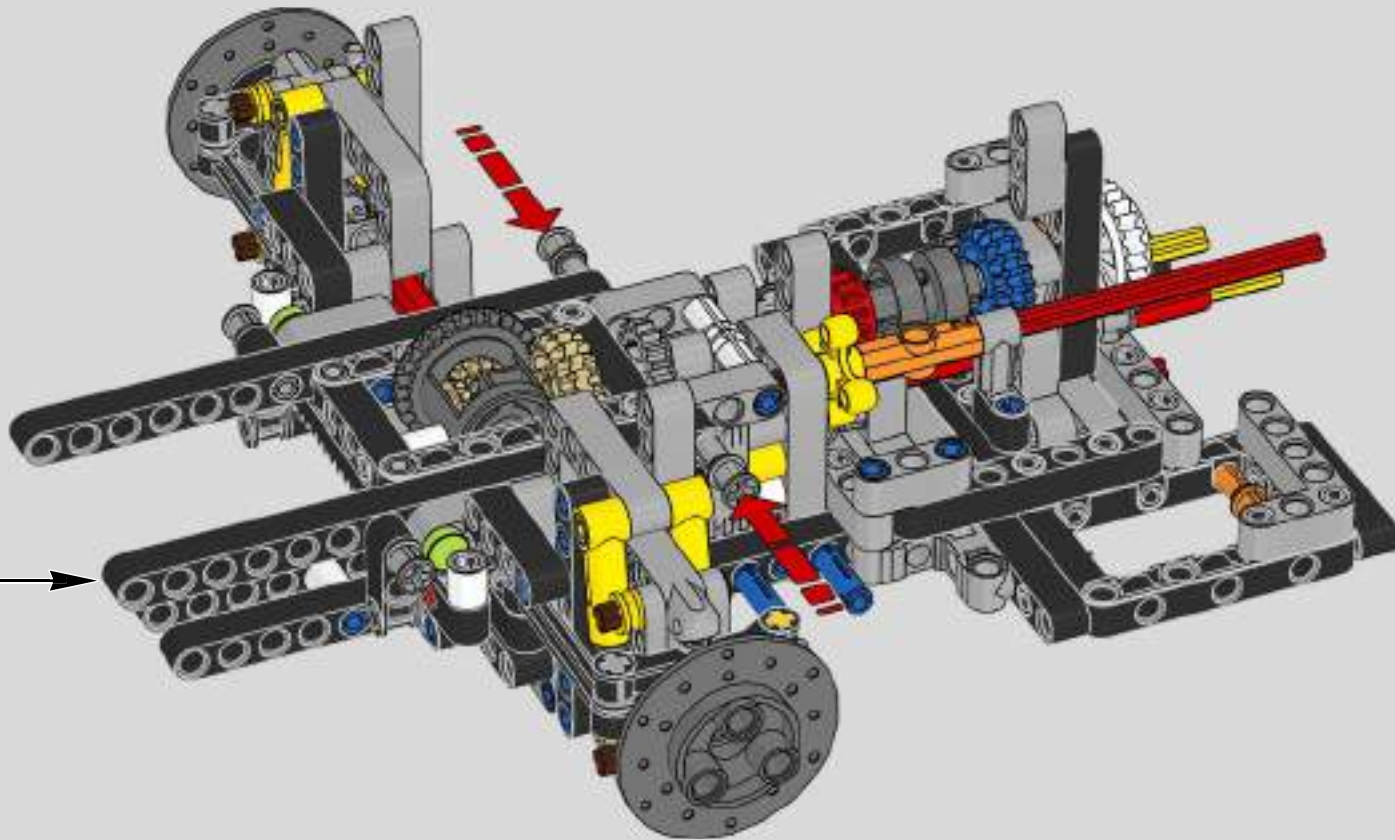


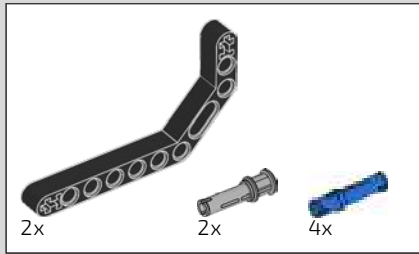
4x

287

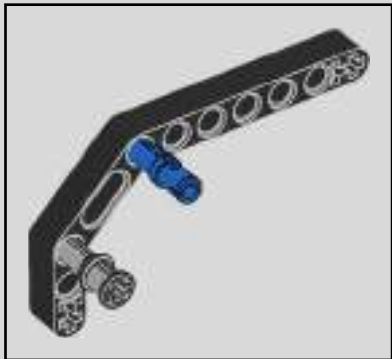
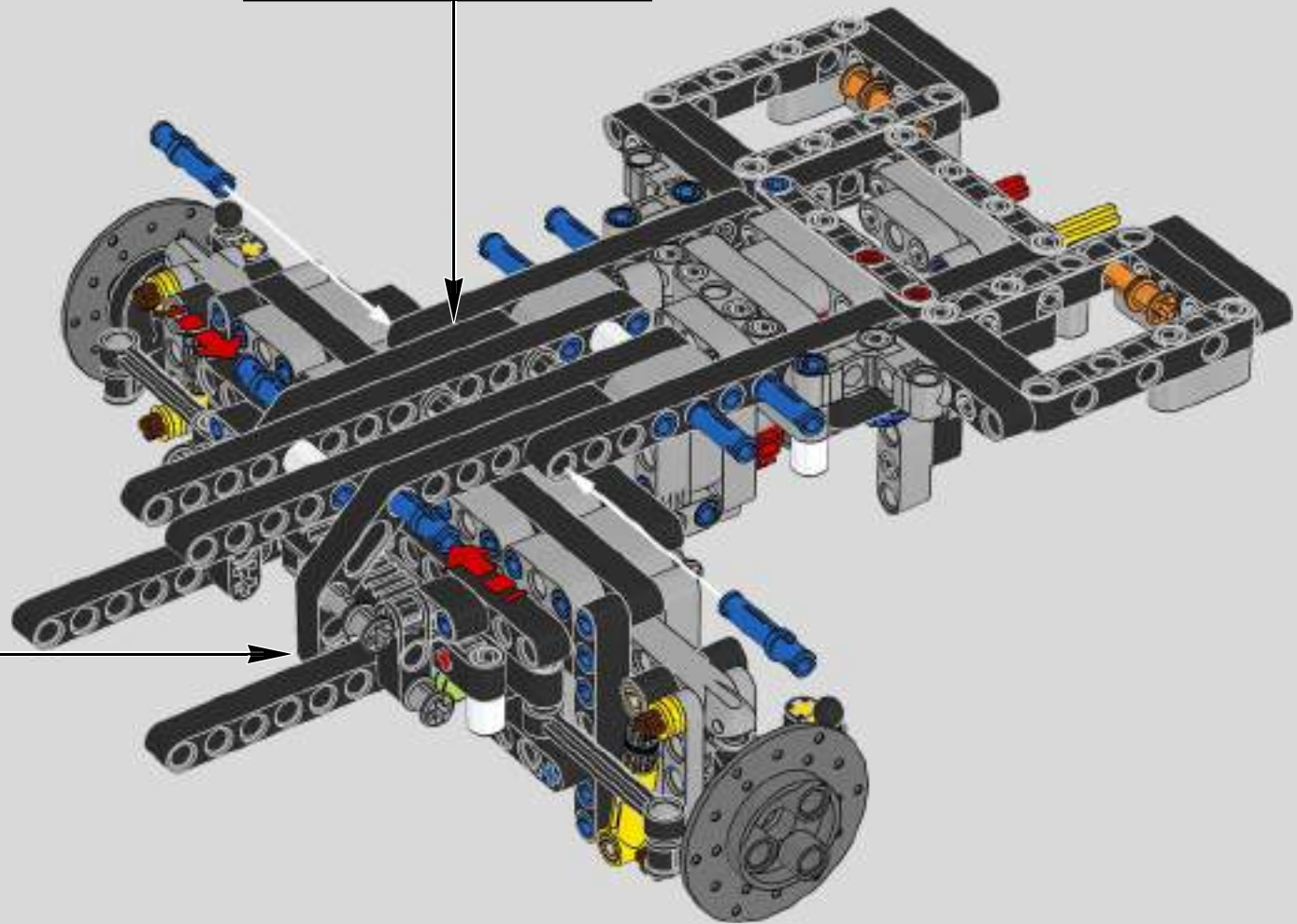
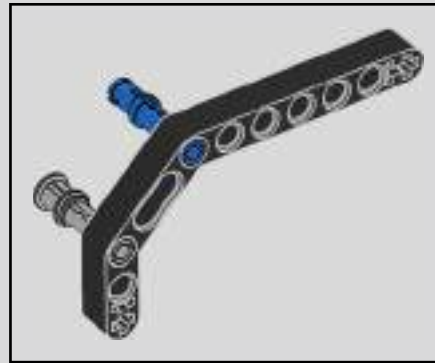
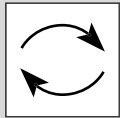


288

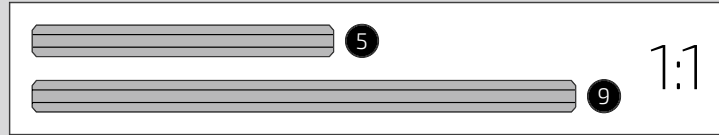
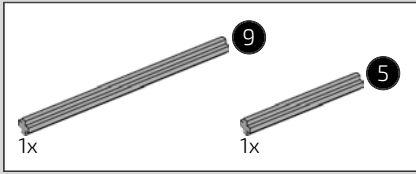




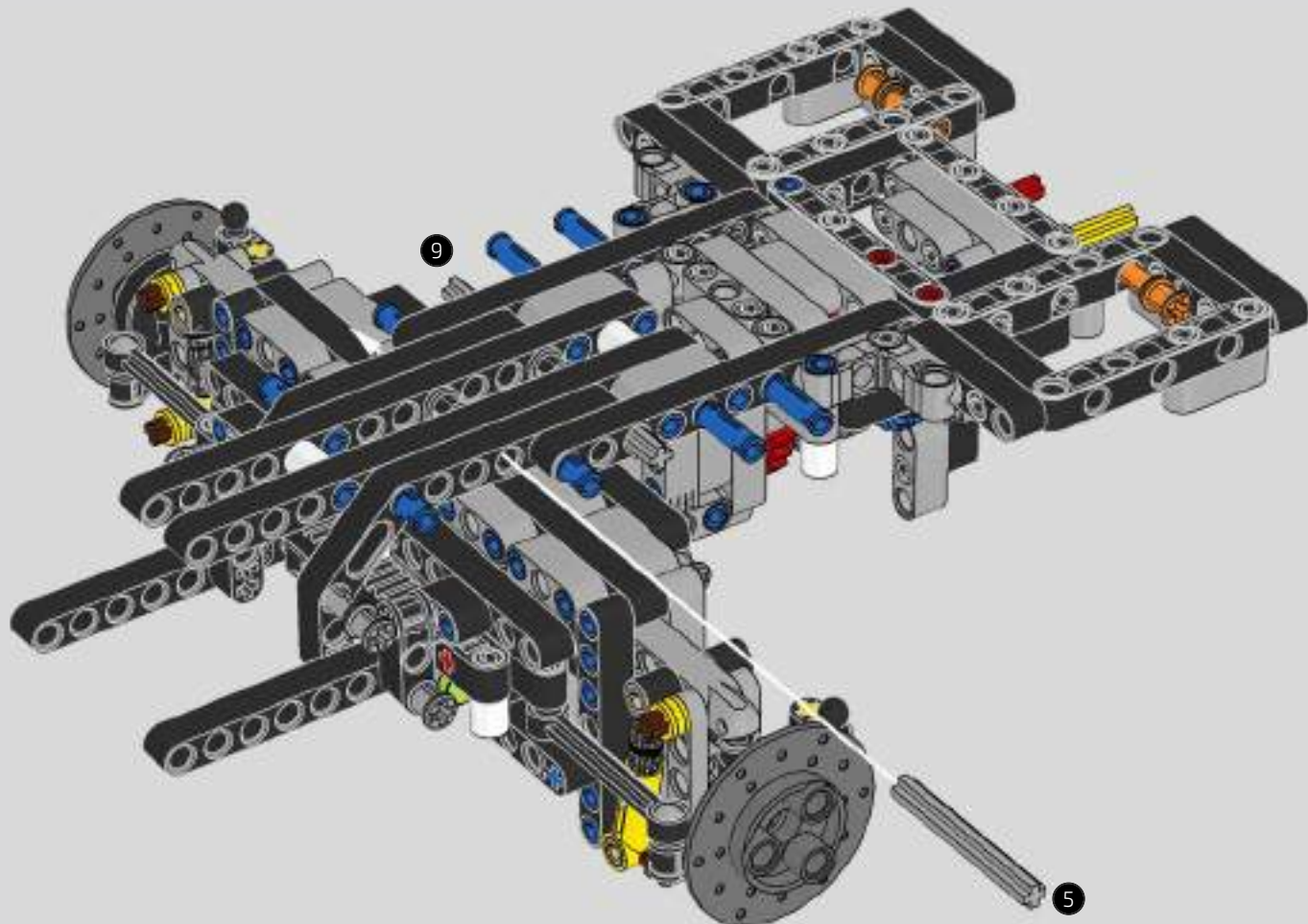
289





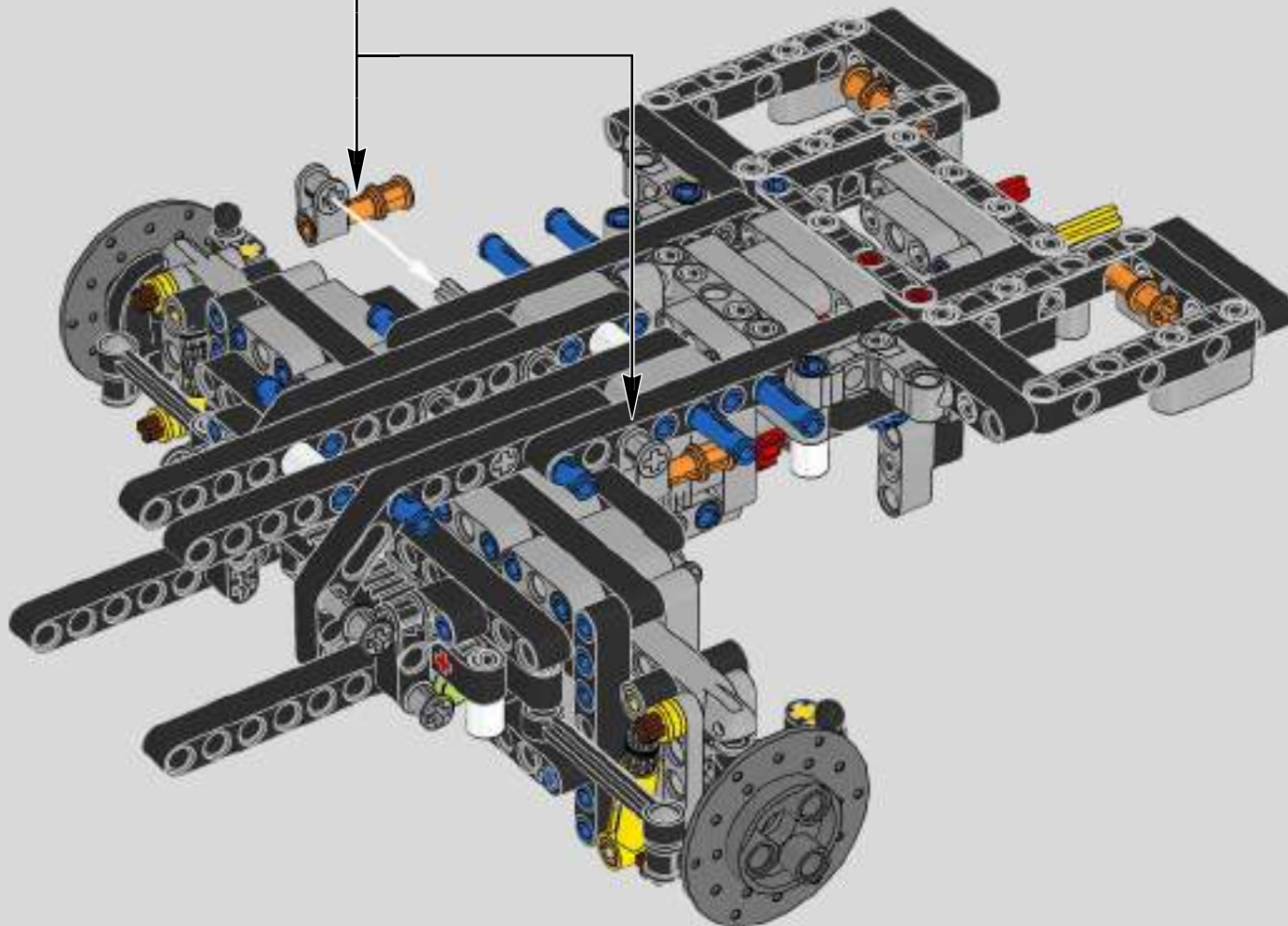
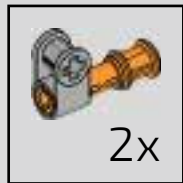


290

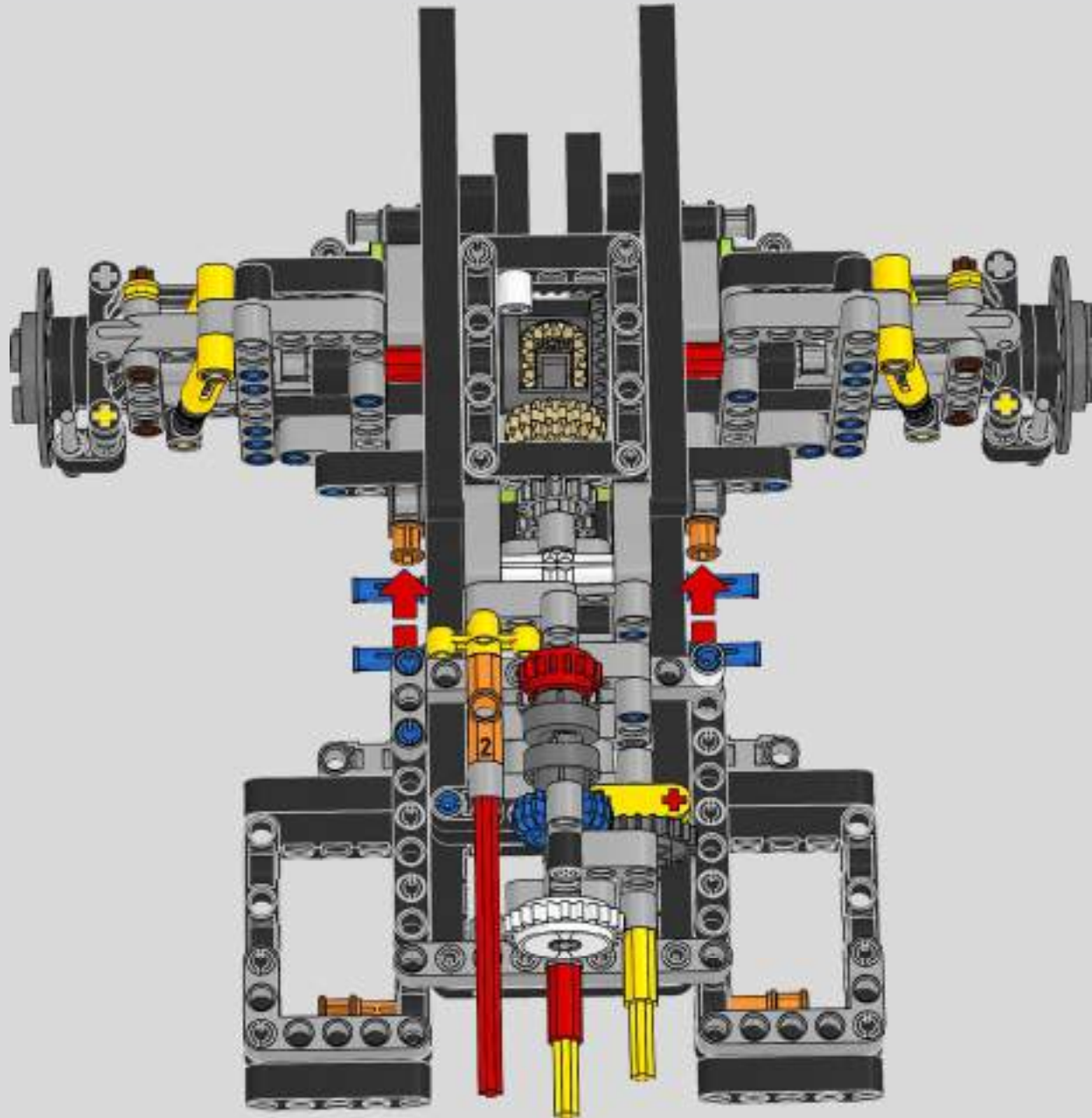
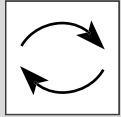


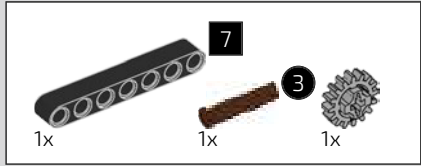


291

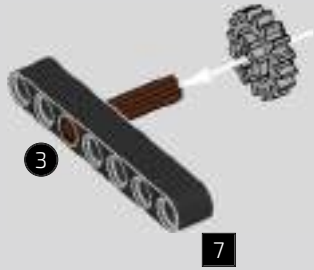
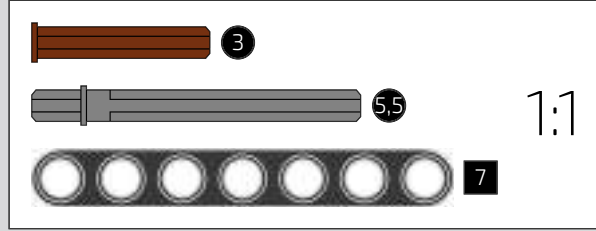


292

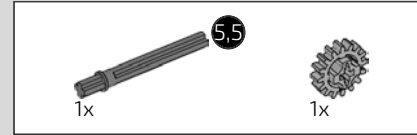
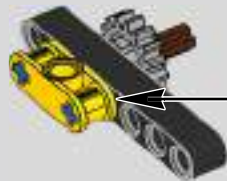
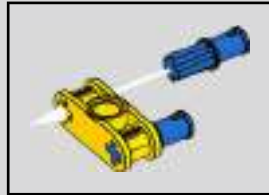




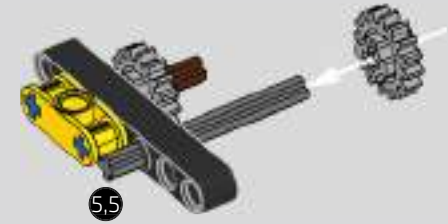
293



294

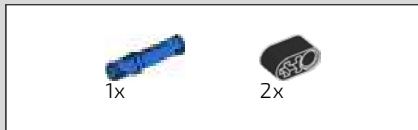


295

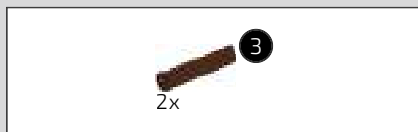
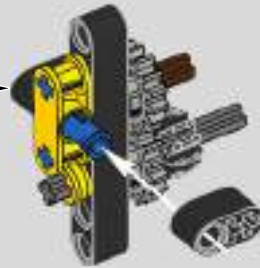
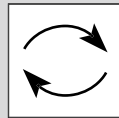


296

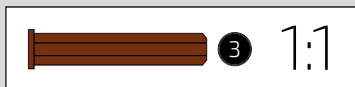
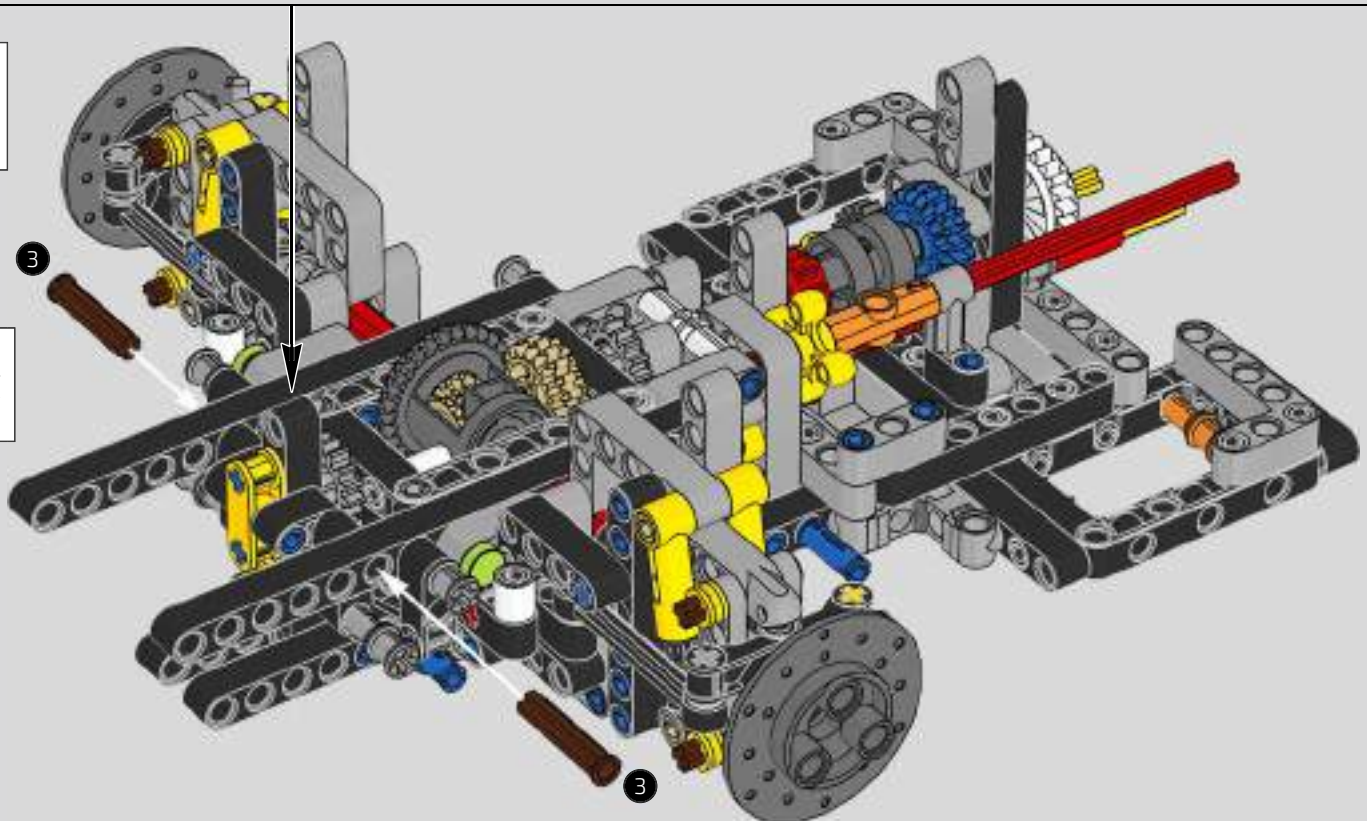
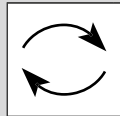


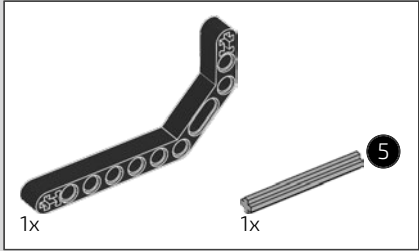
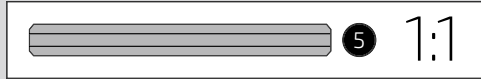


297

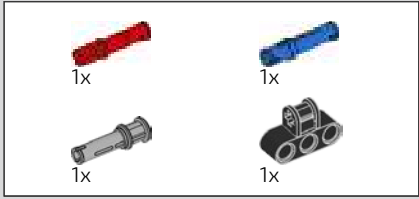


298

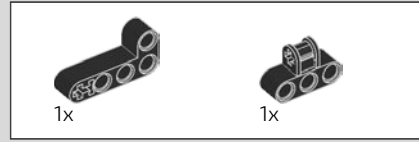
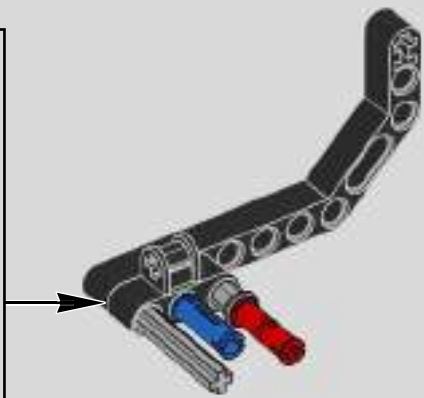
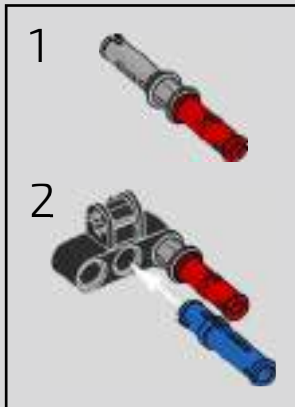




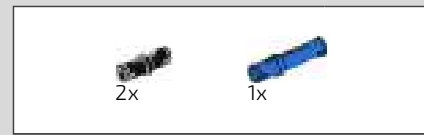
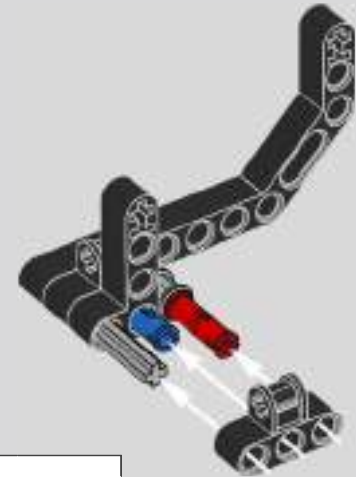
299



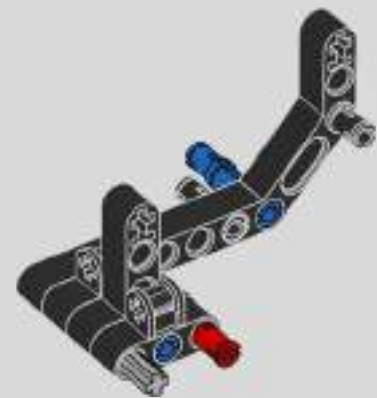
300

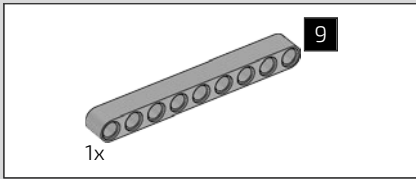


301

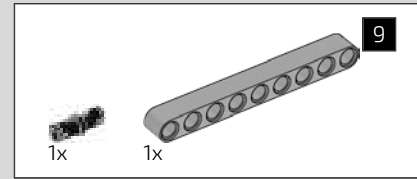
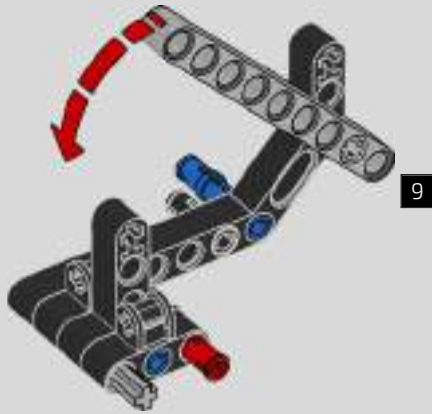


302

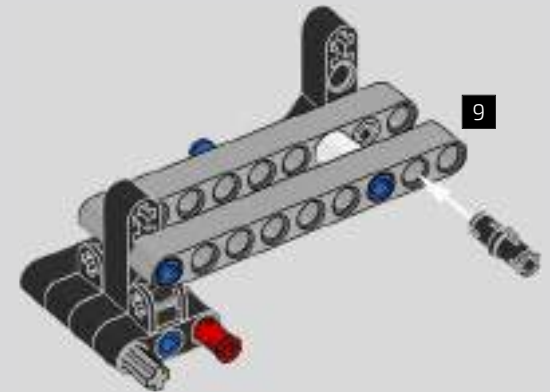




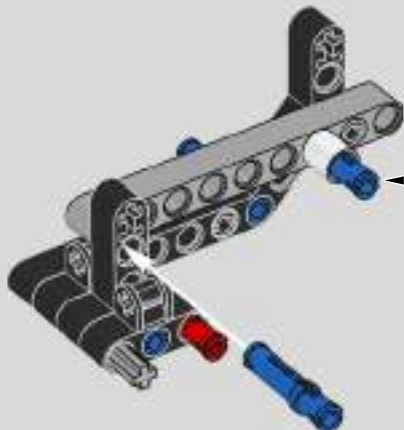
303



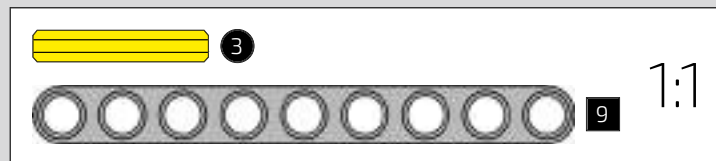
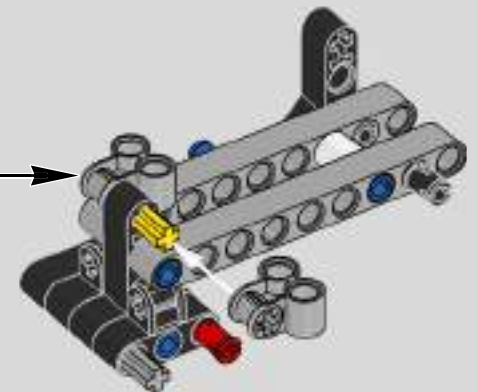
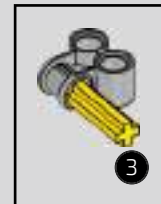
305

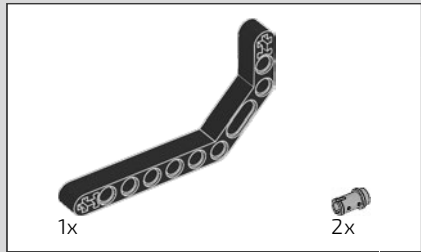


304

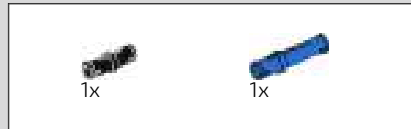
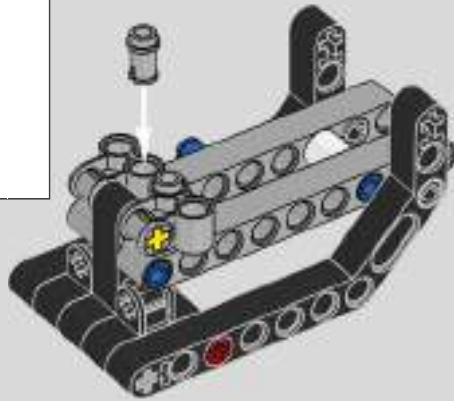


306

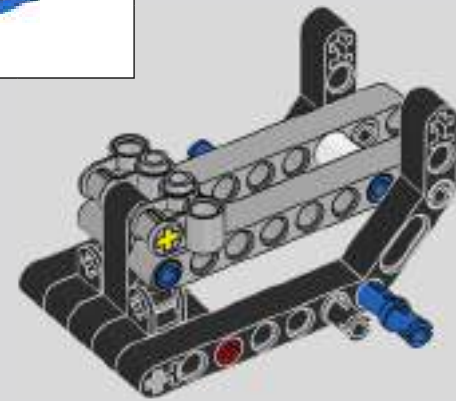




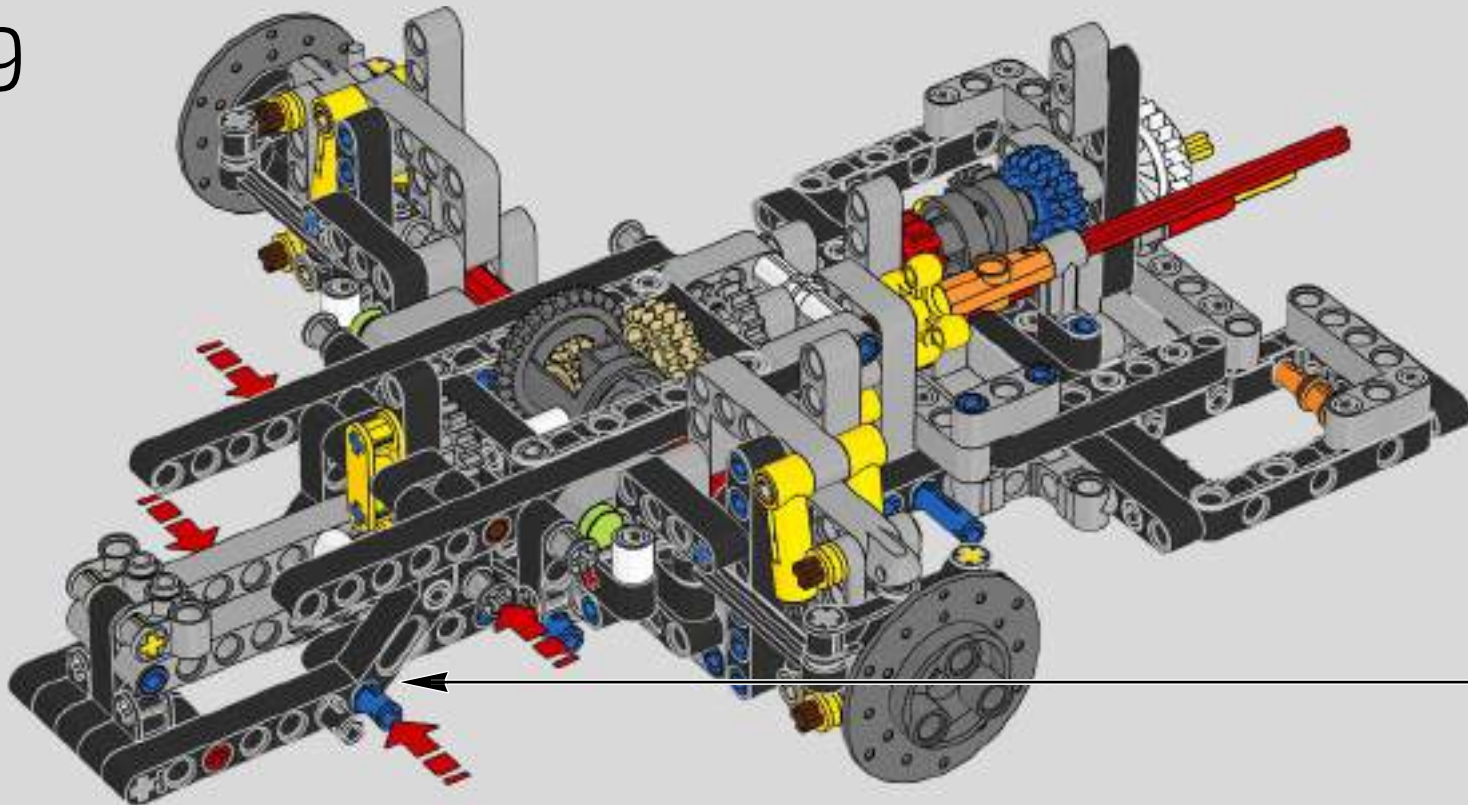
307



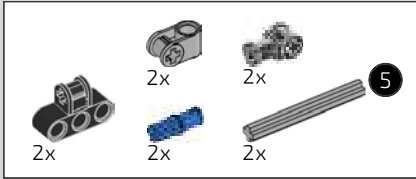
308



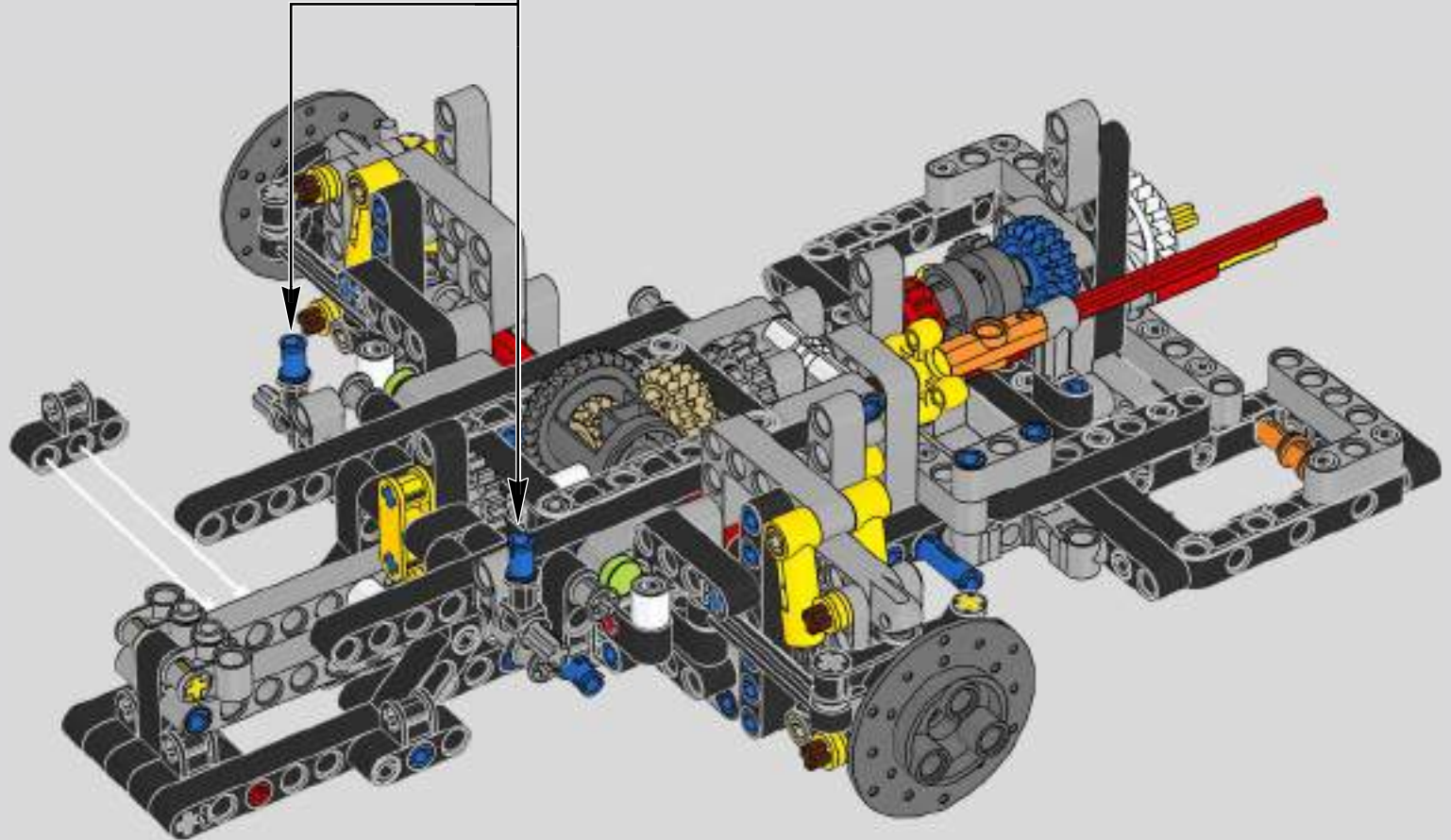
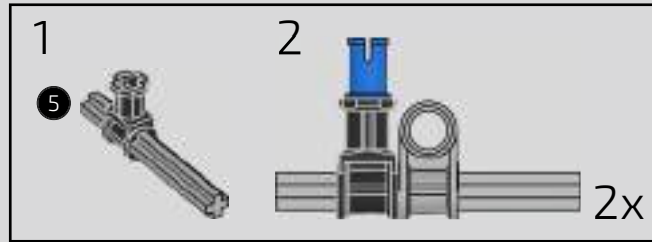
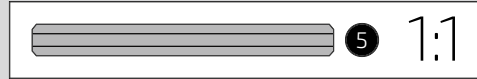
309

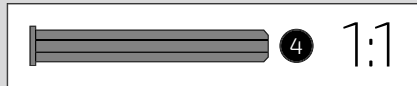
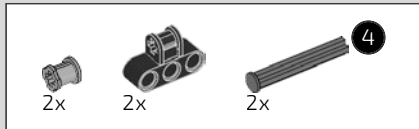




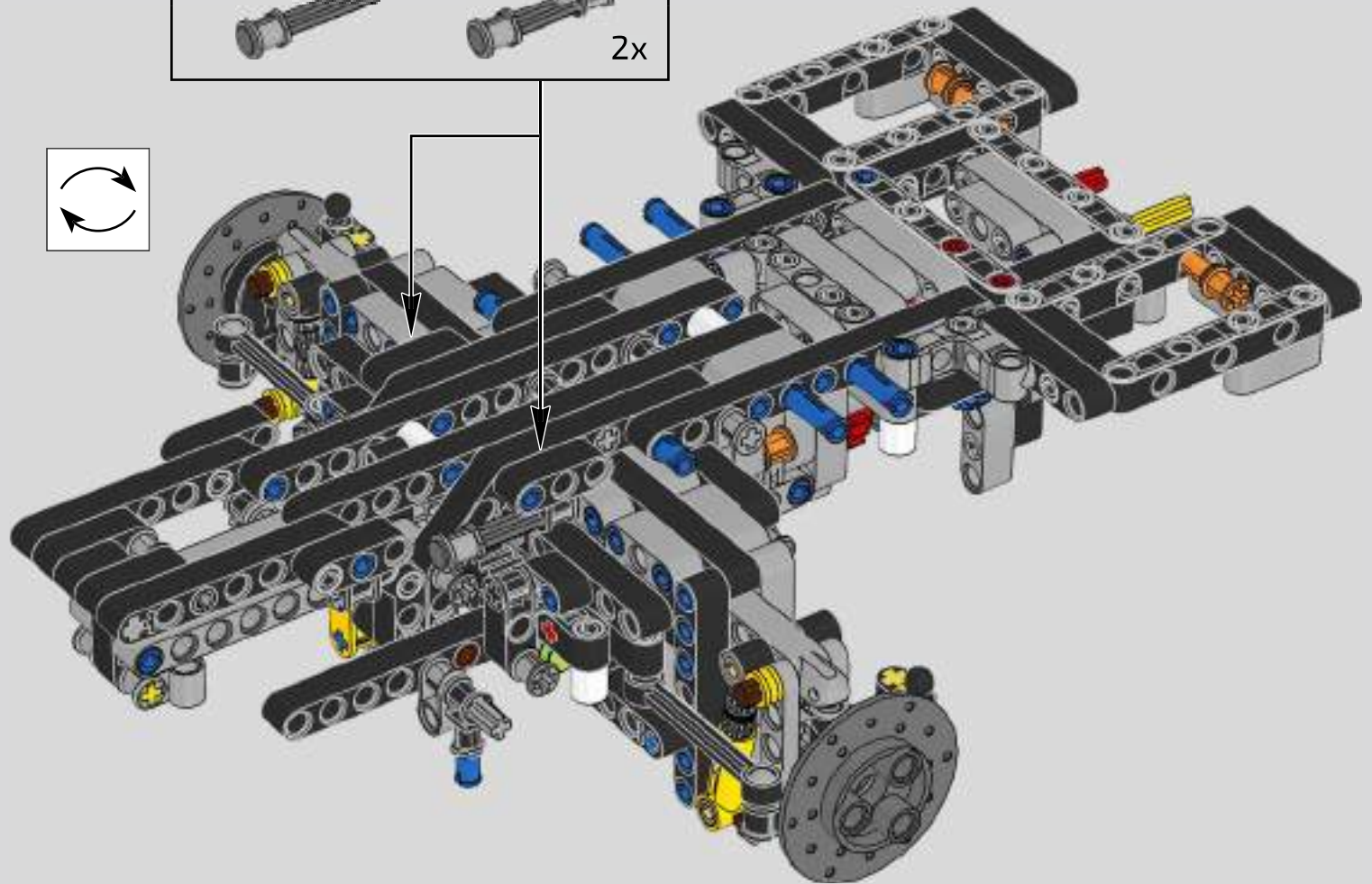
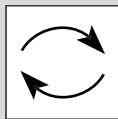
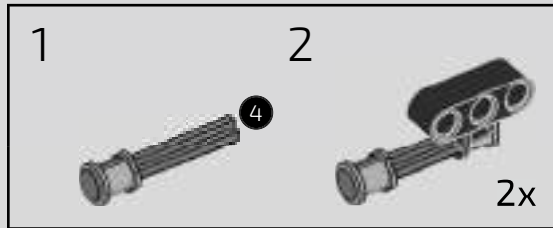


310



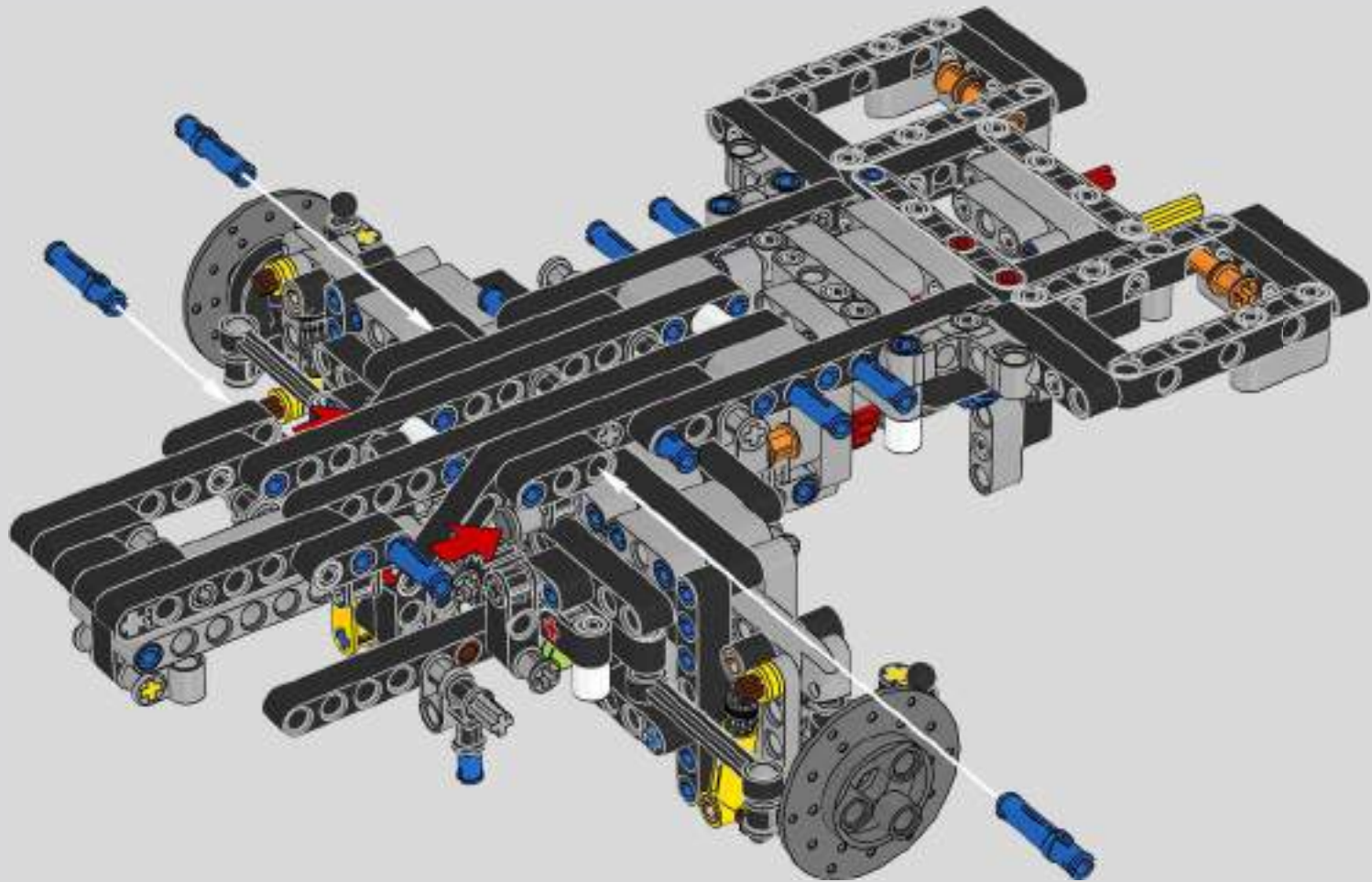


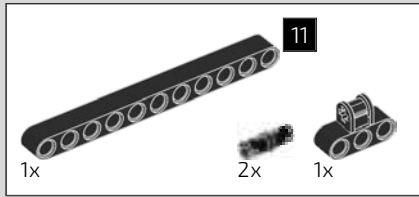
311



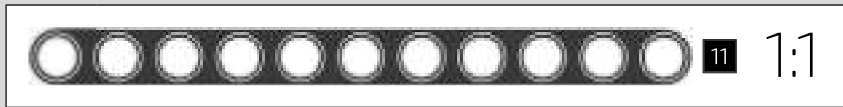
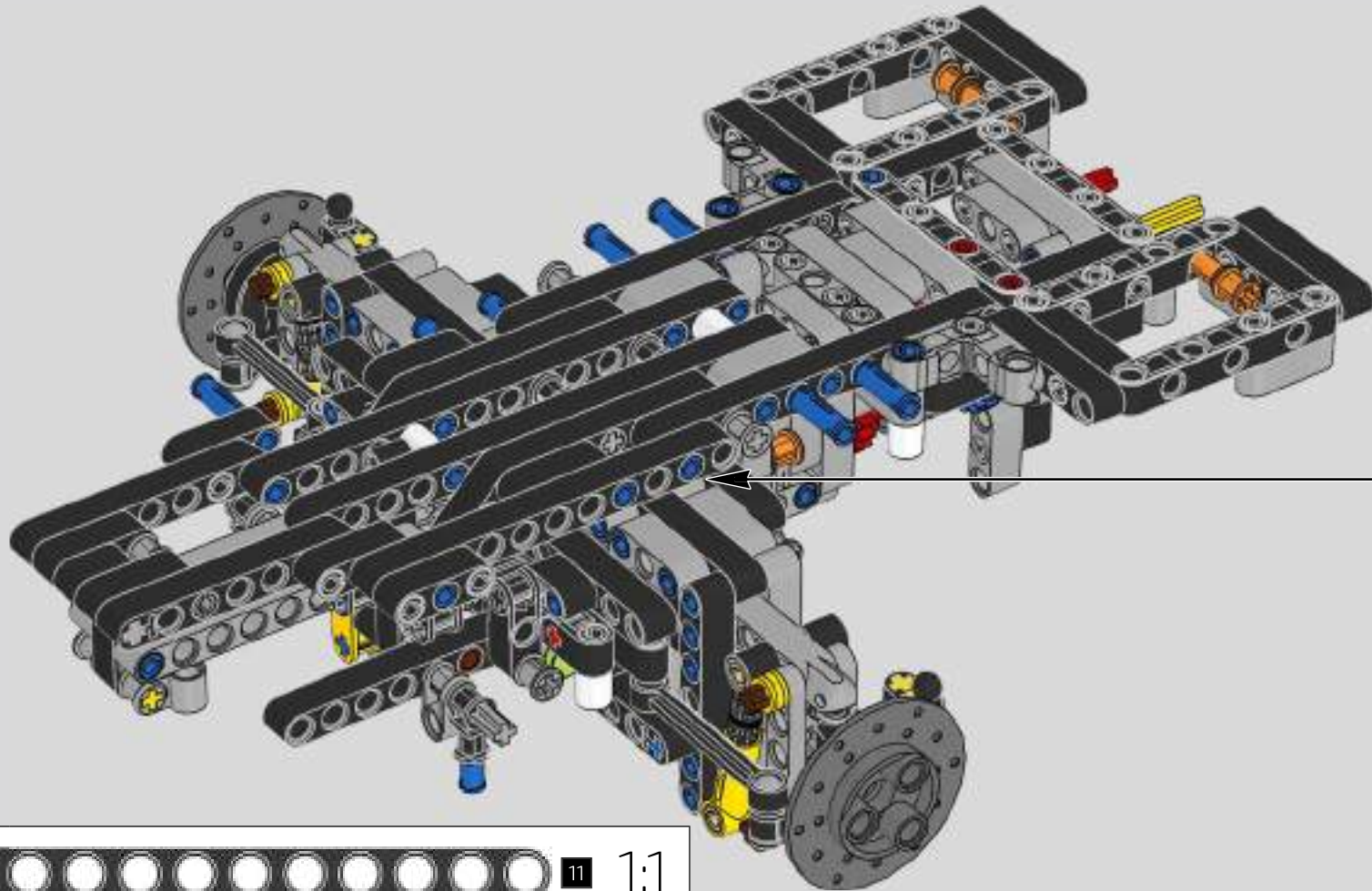
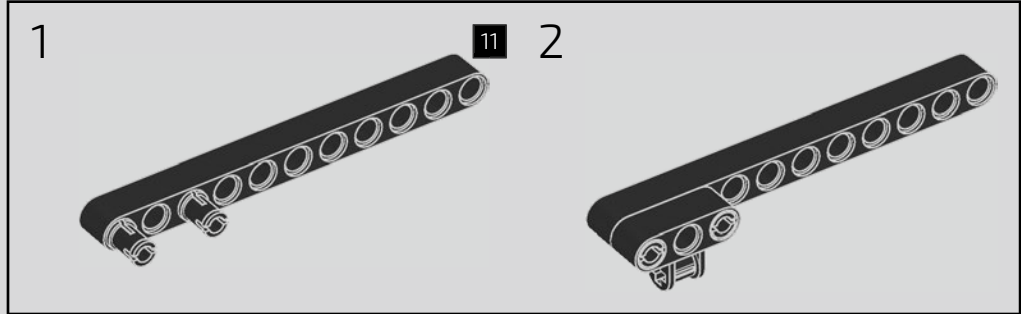


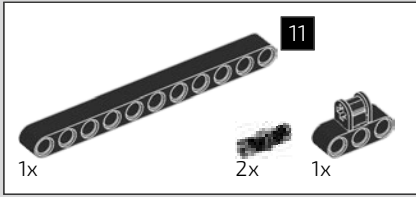
312



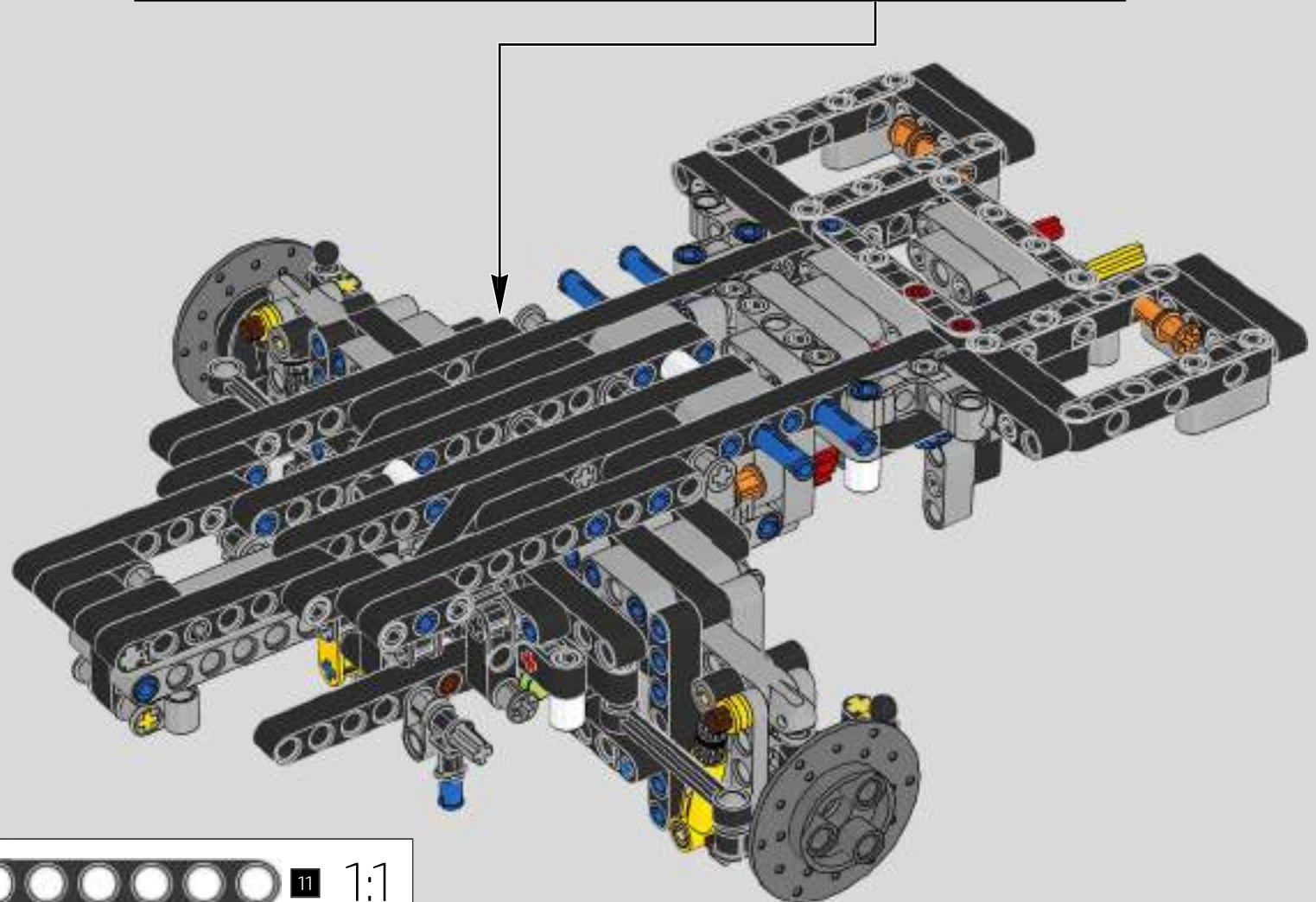
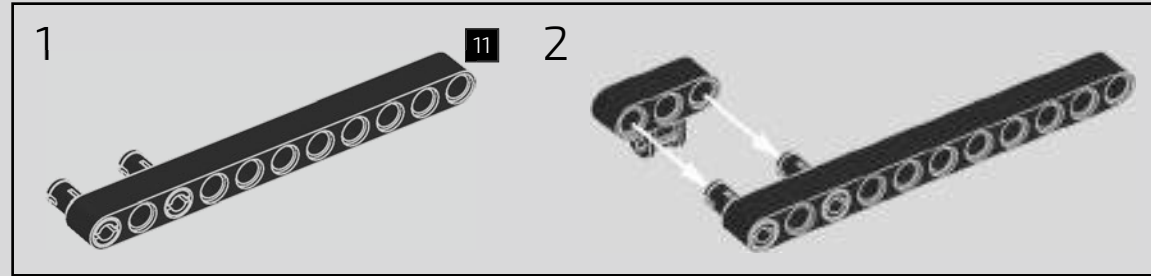


313



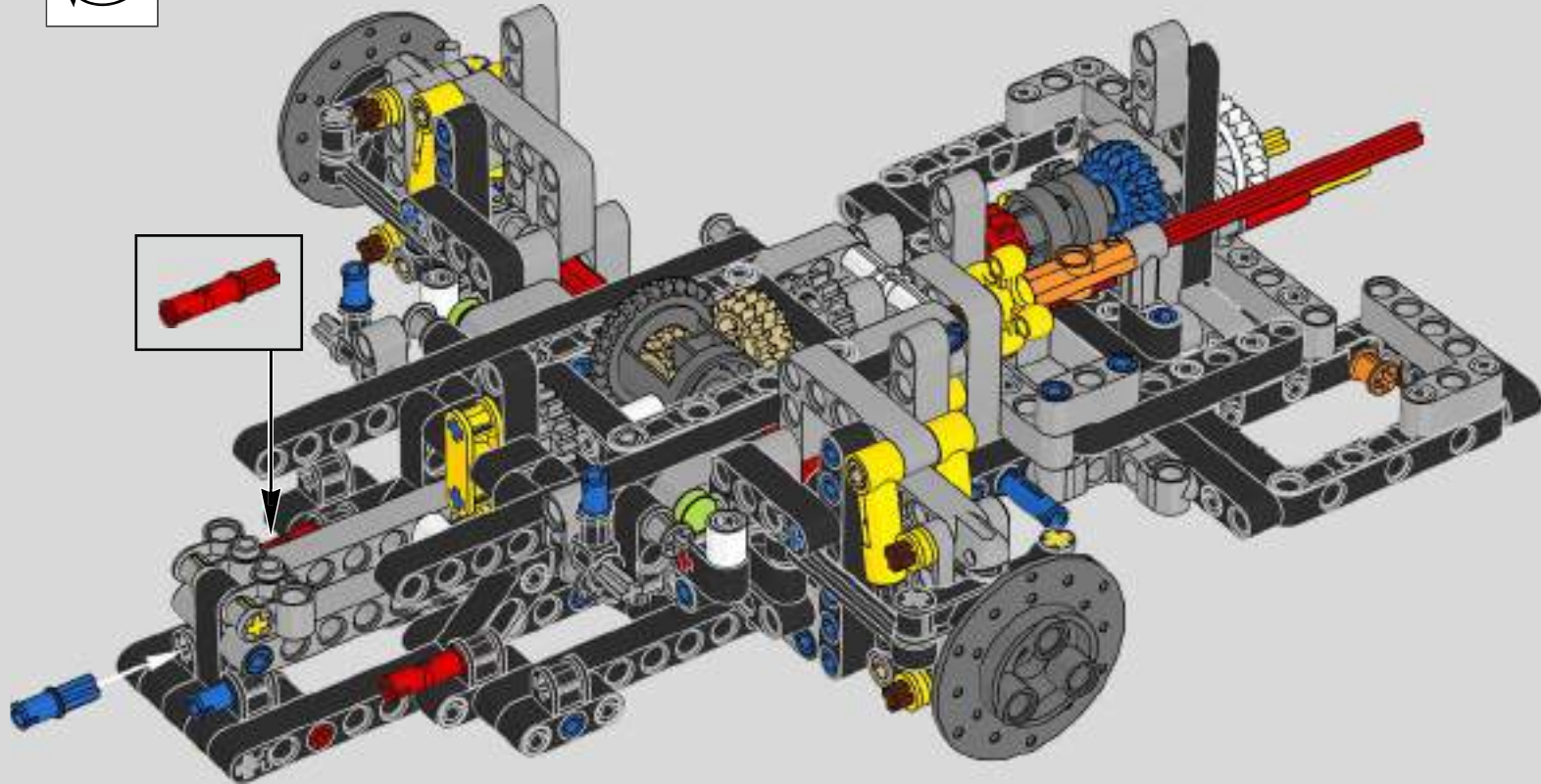
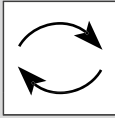


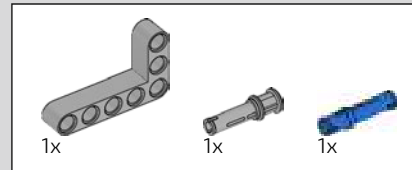
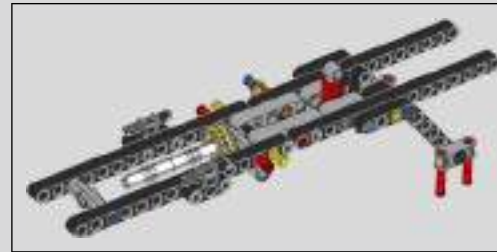
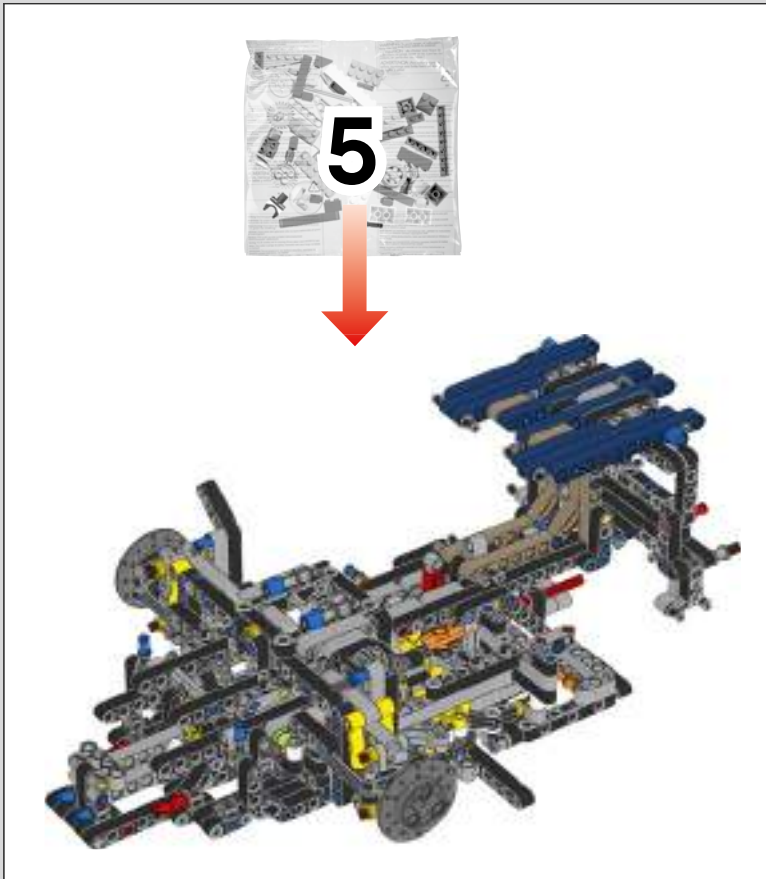
314



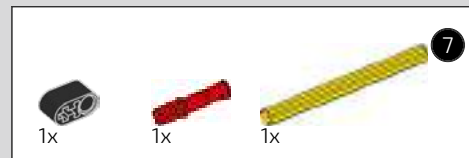
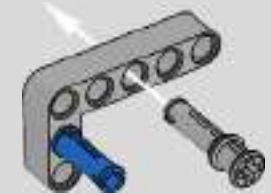


315

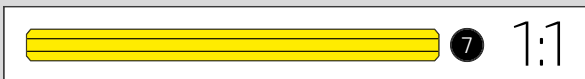
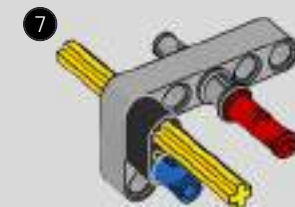


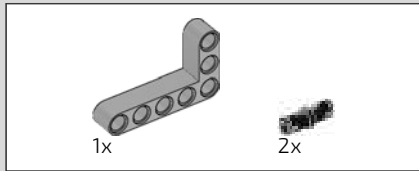


316

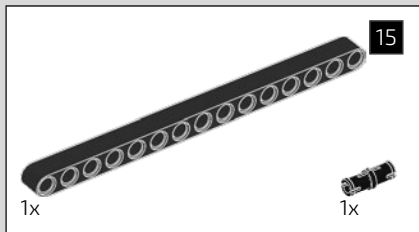
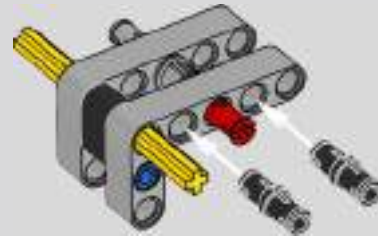


317

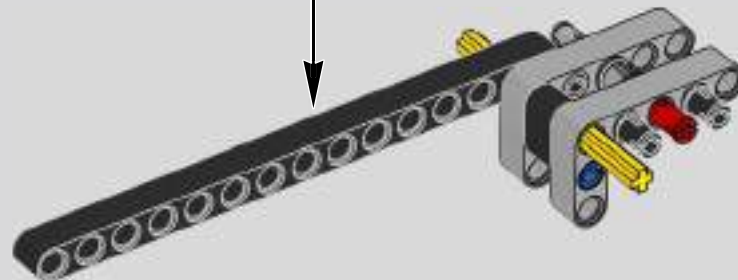




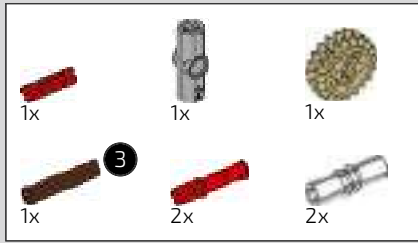
318



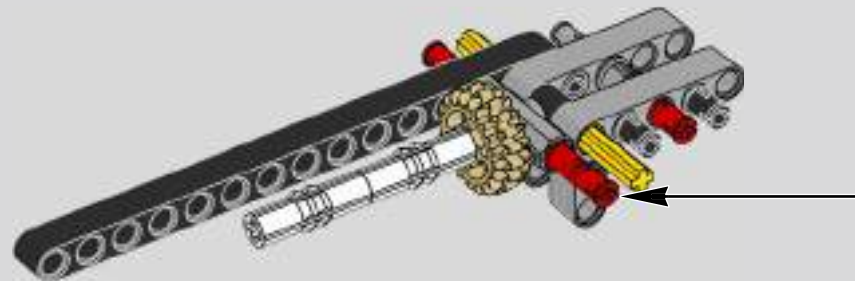
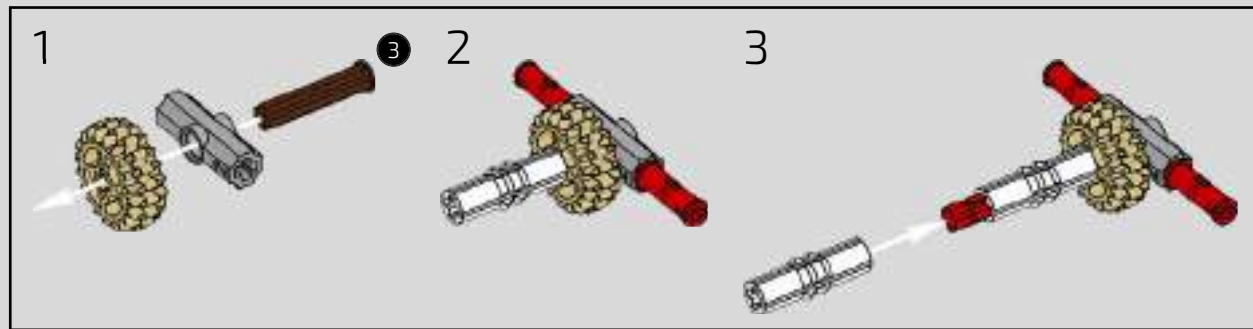
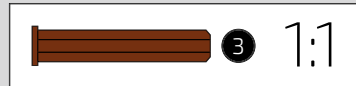
319



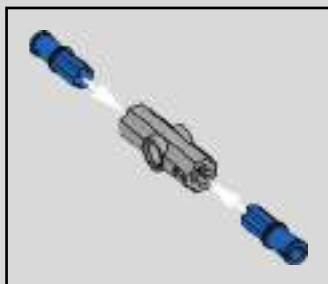
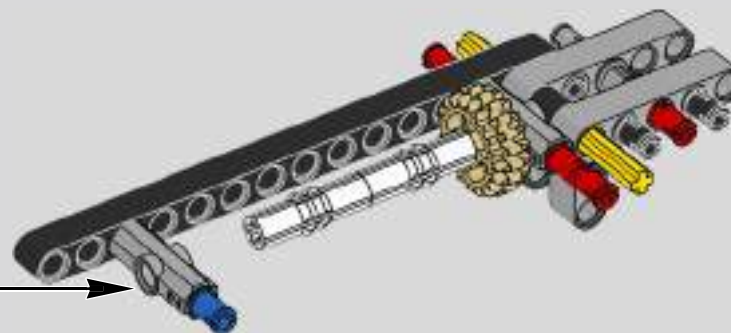


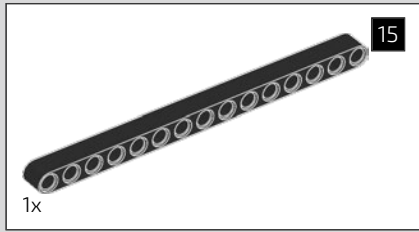


320

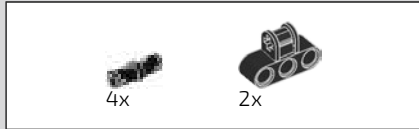
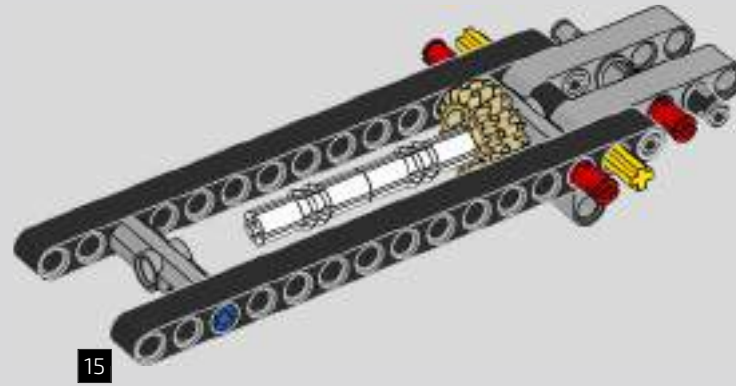


321

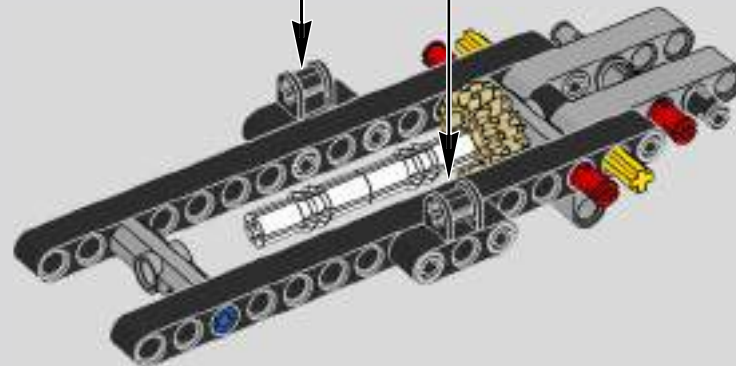


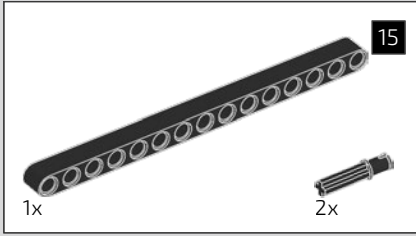


322

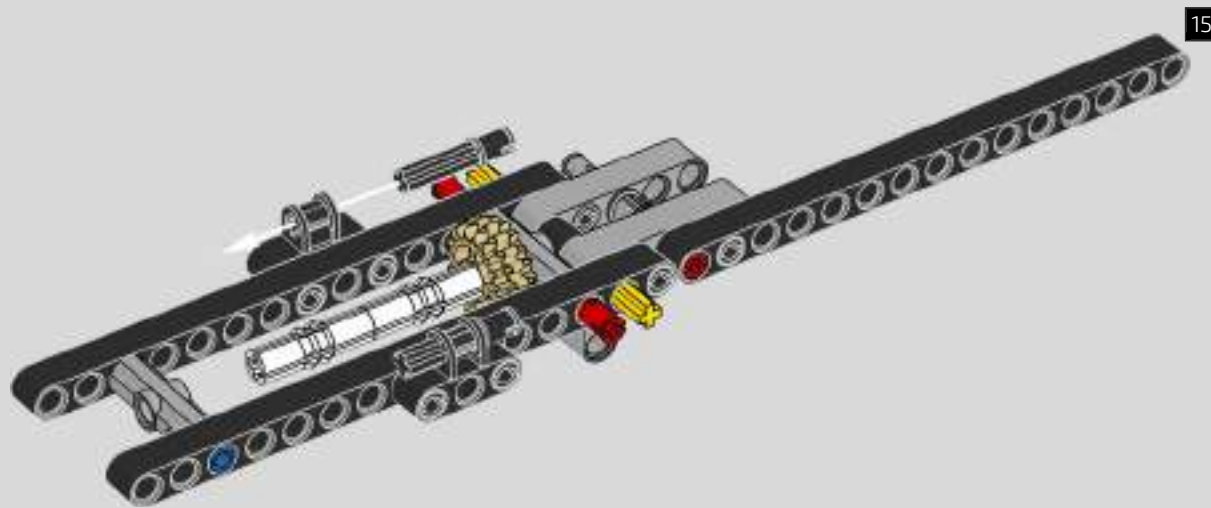


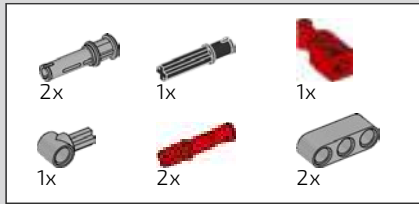
323



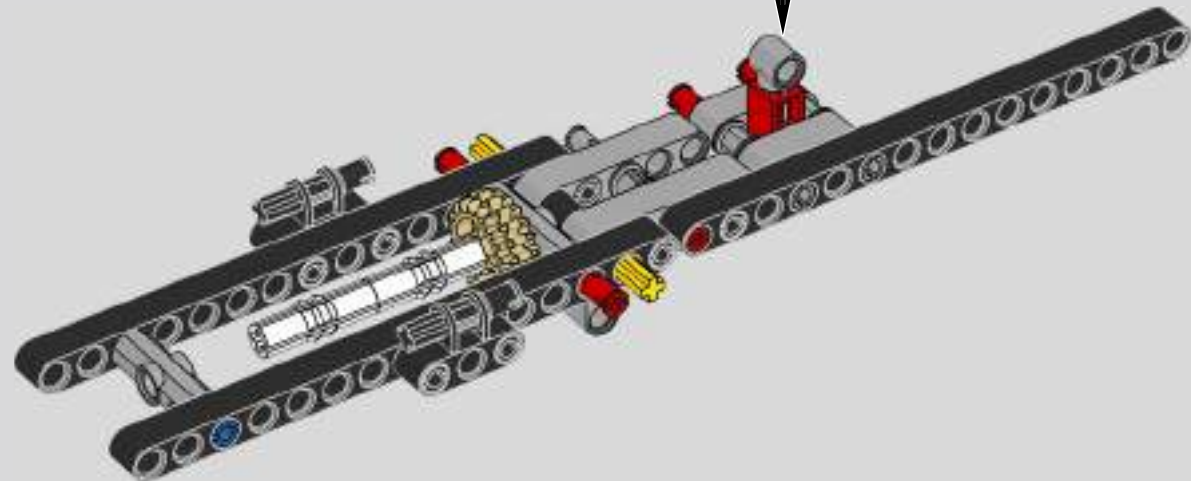
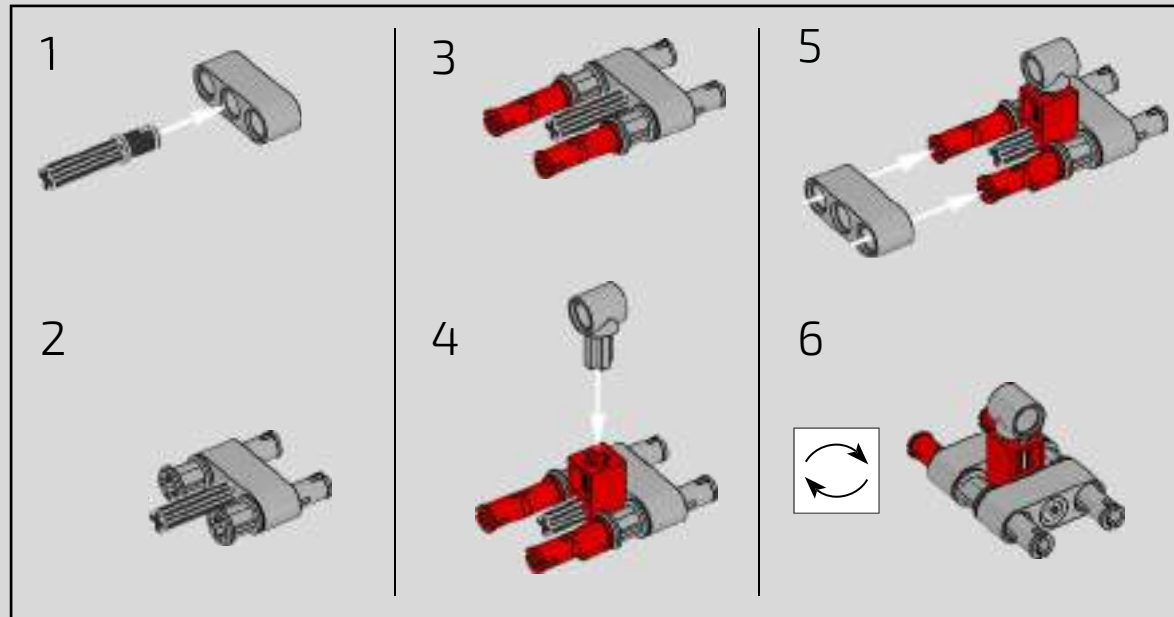


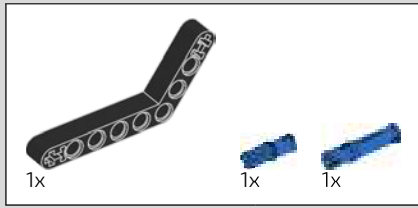
324



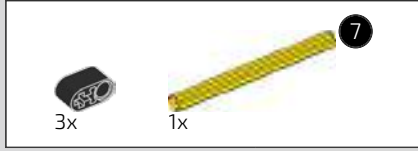
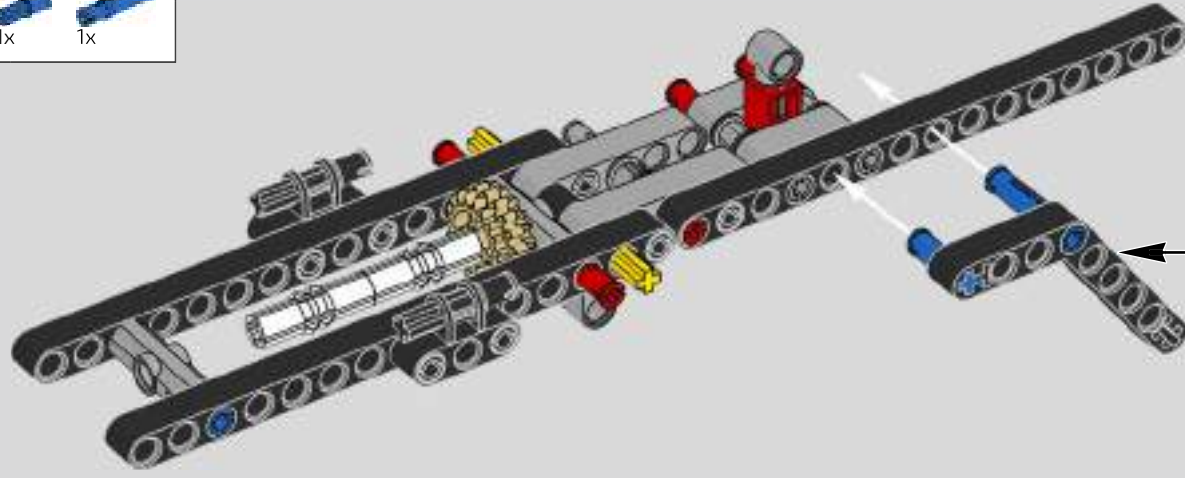


# 325

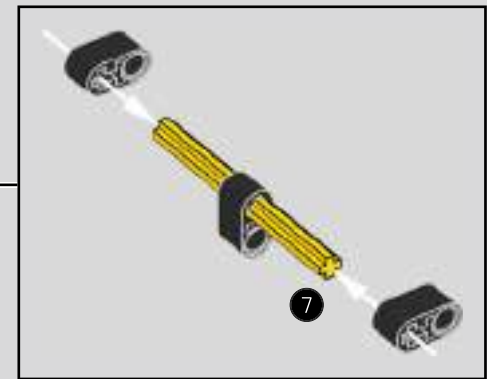
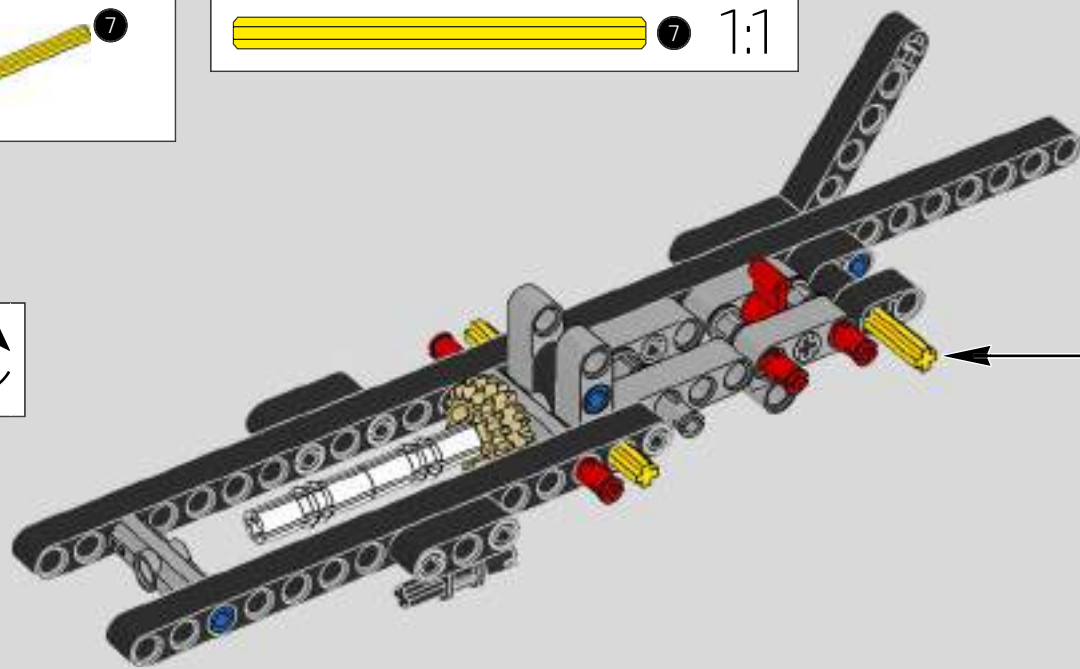
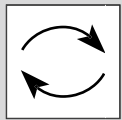
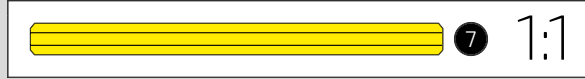


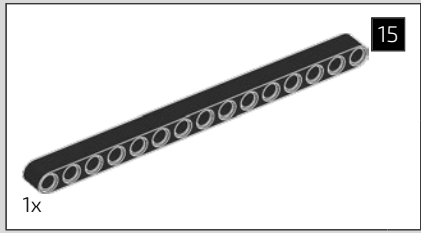


326

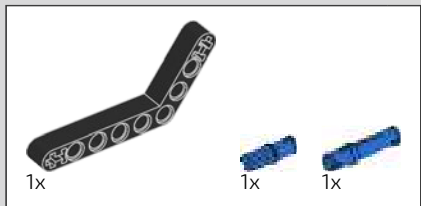
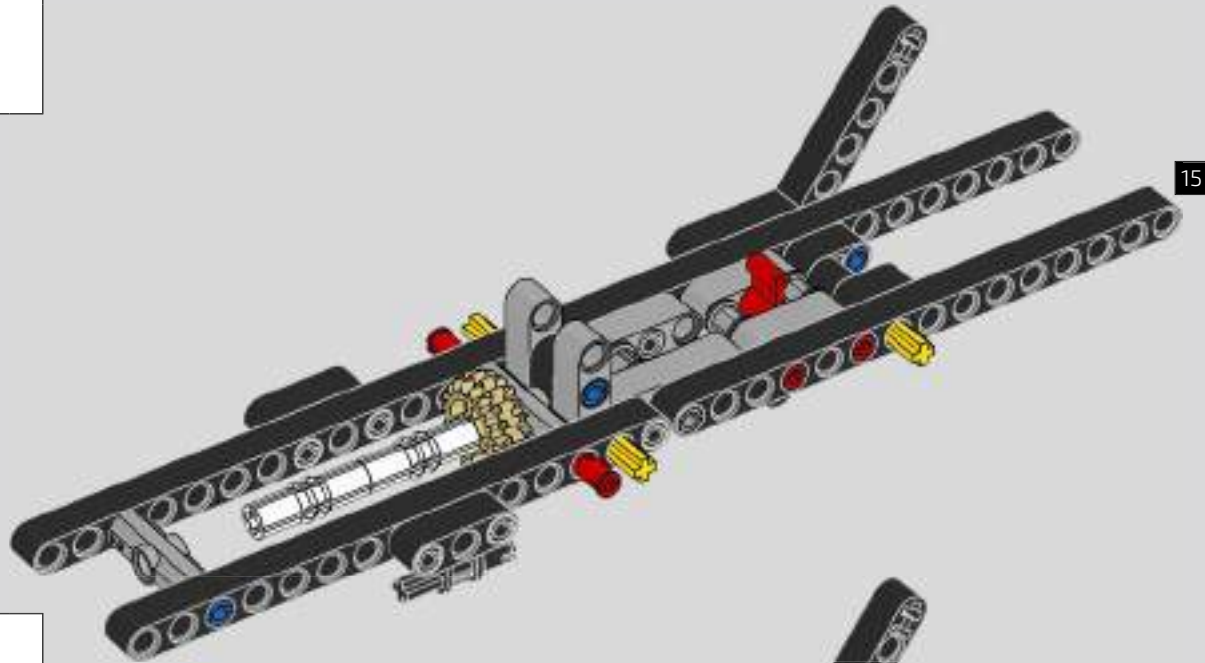


327

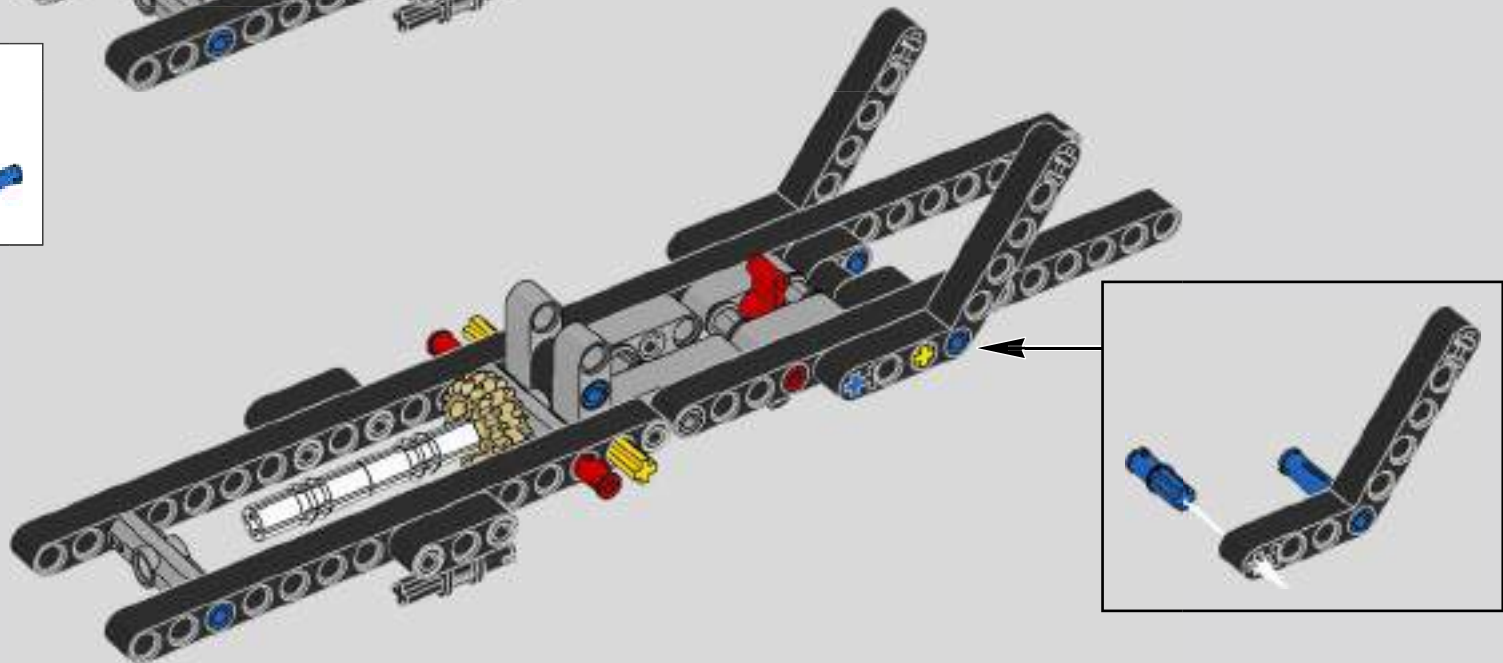




328

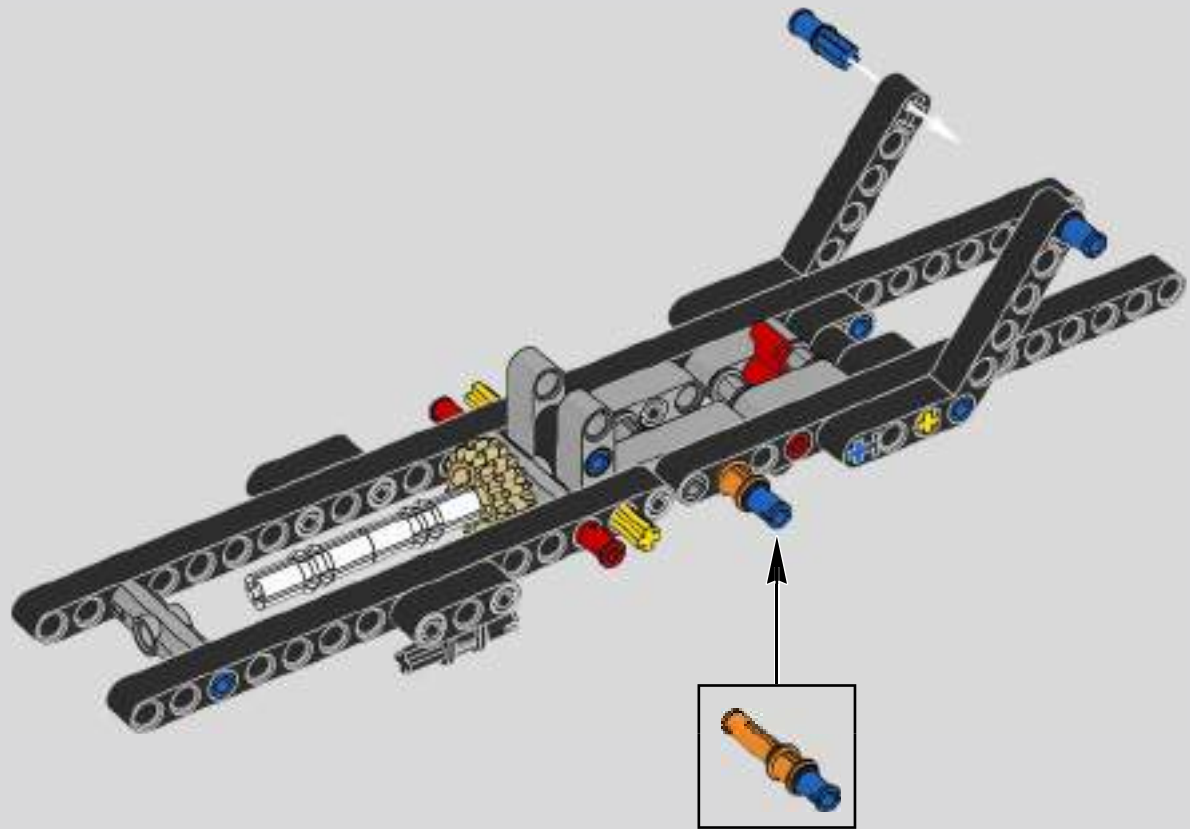


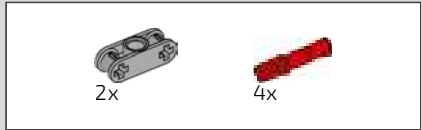
329



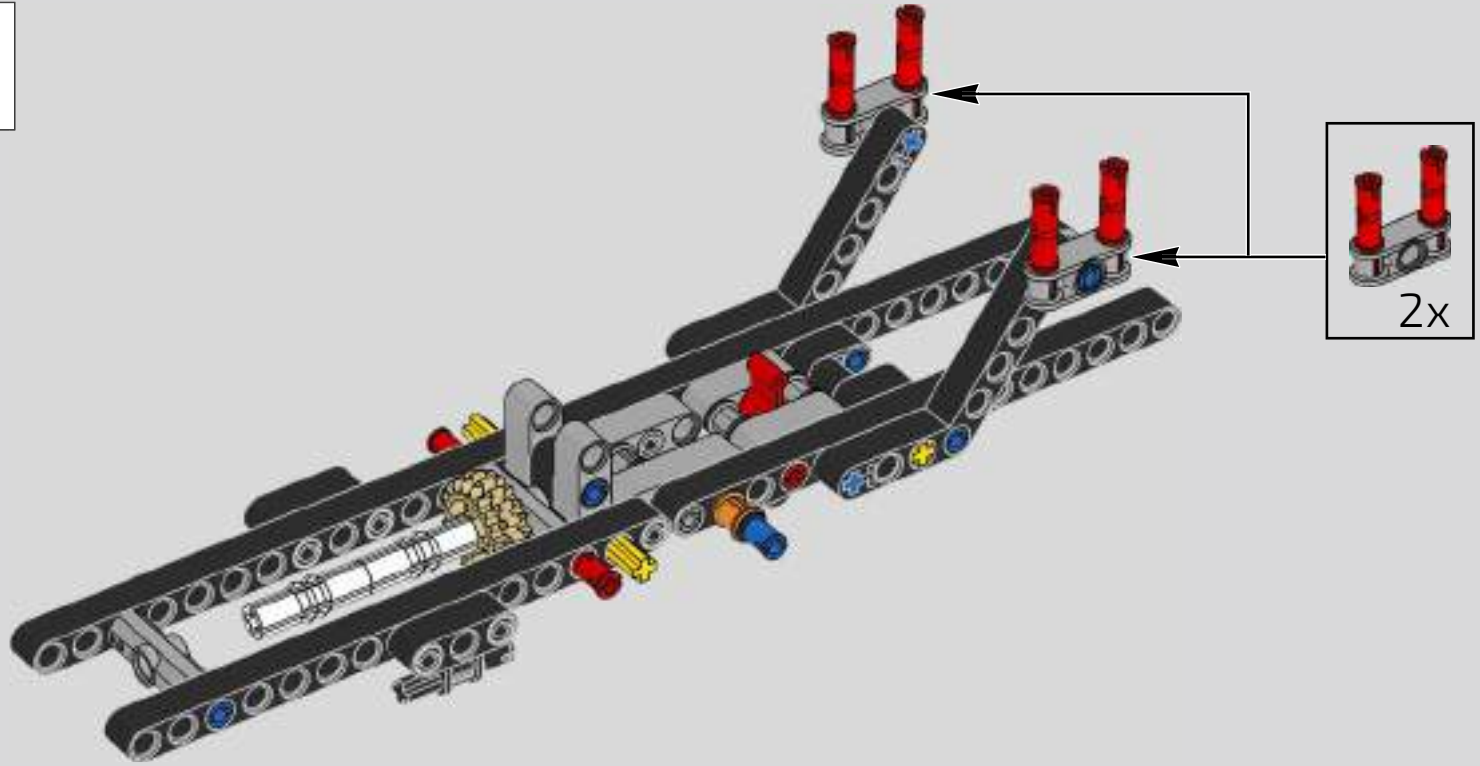


330

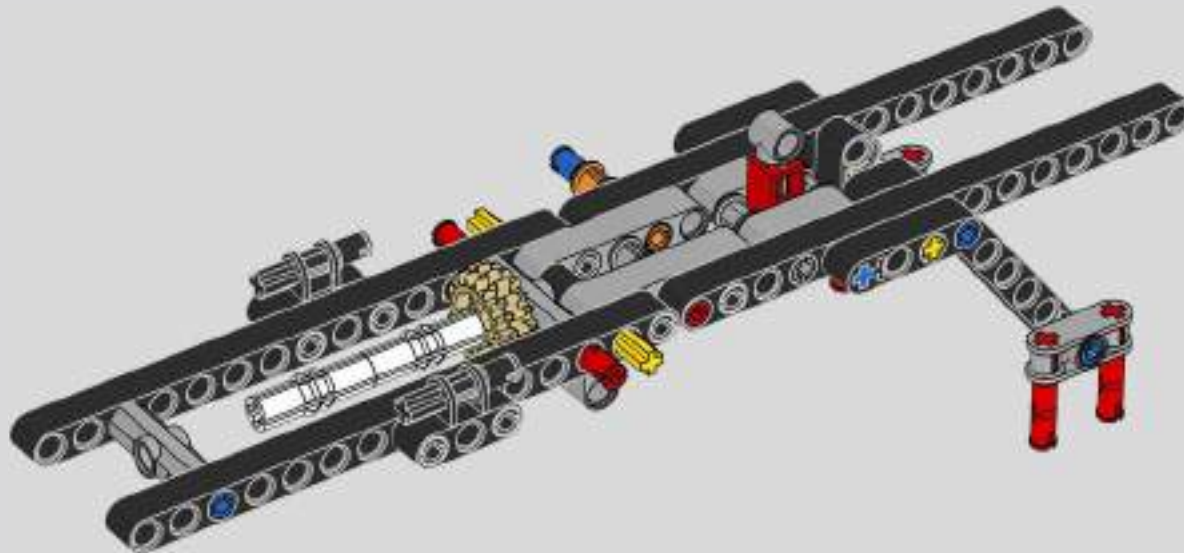
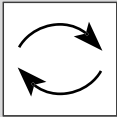




331

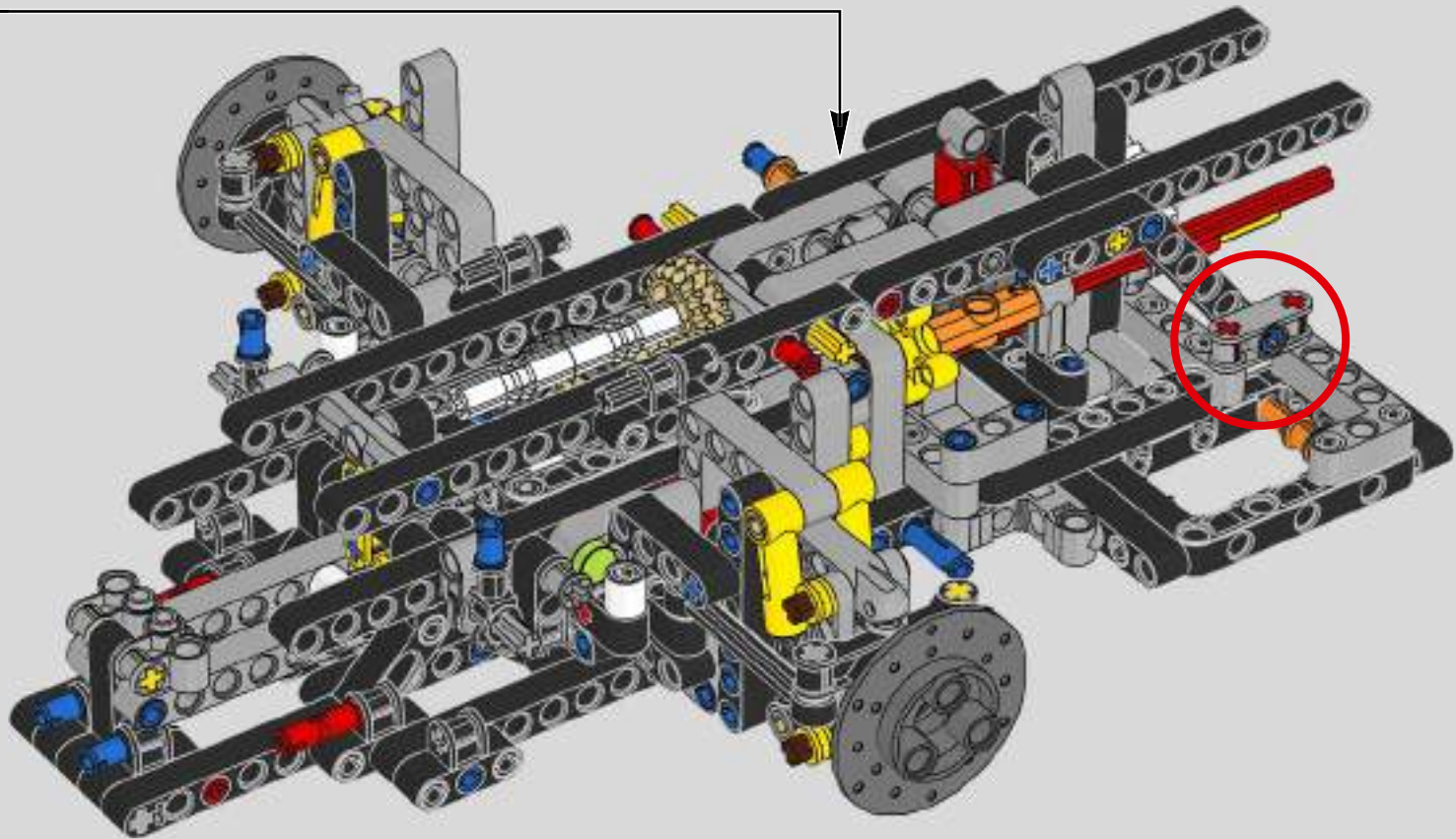
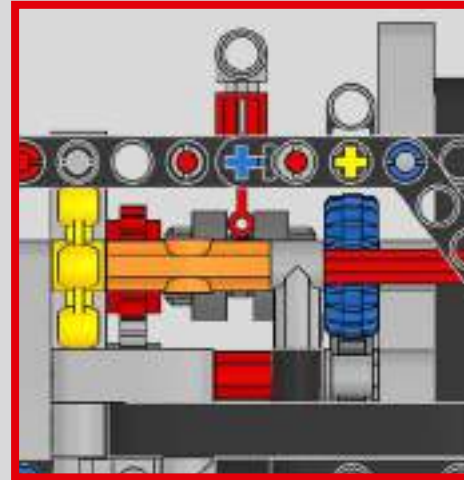


332



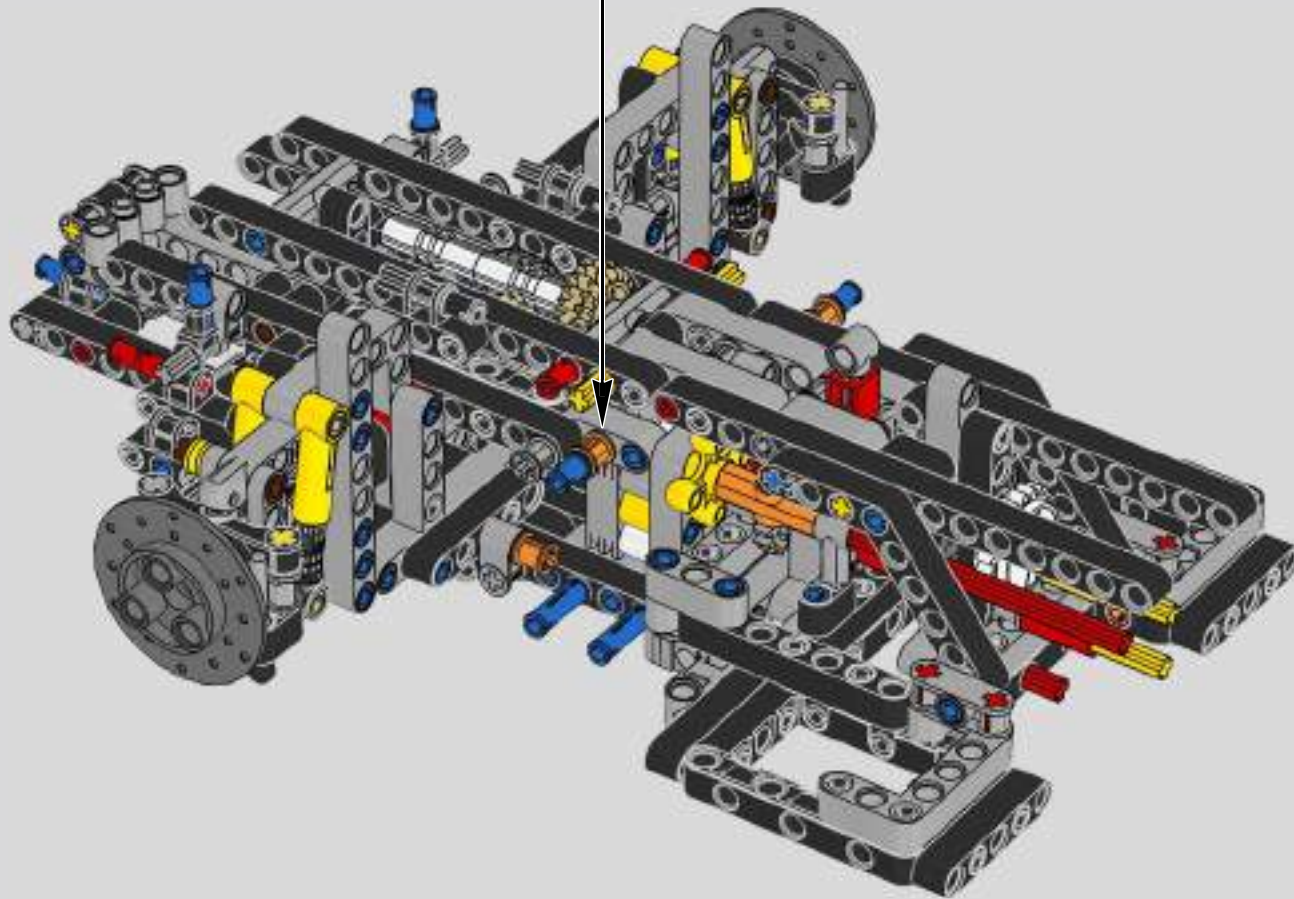


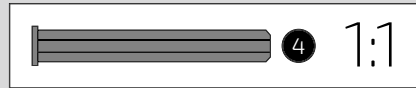
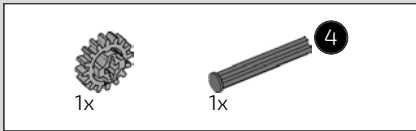
333



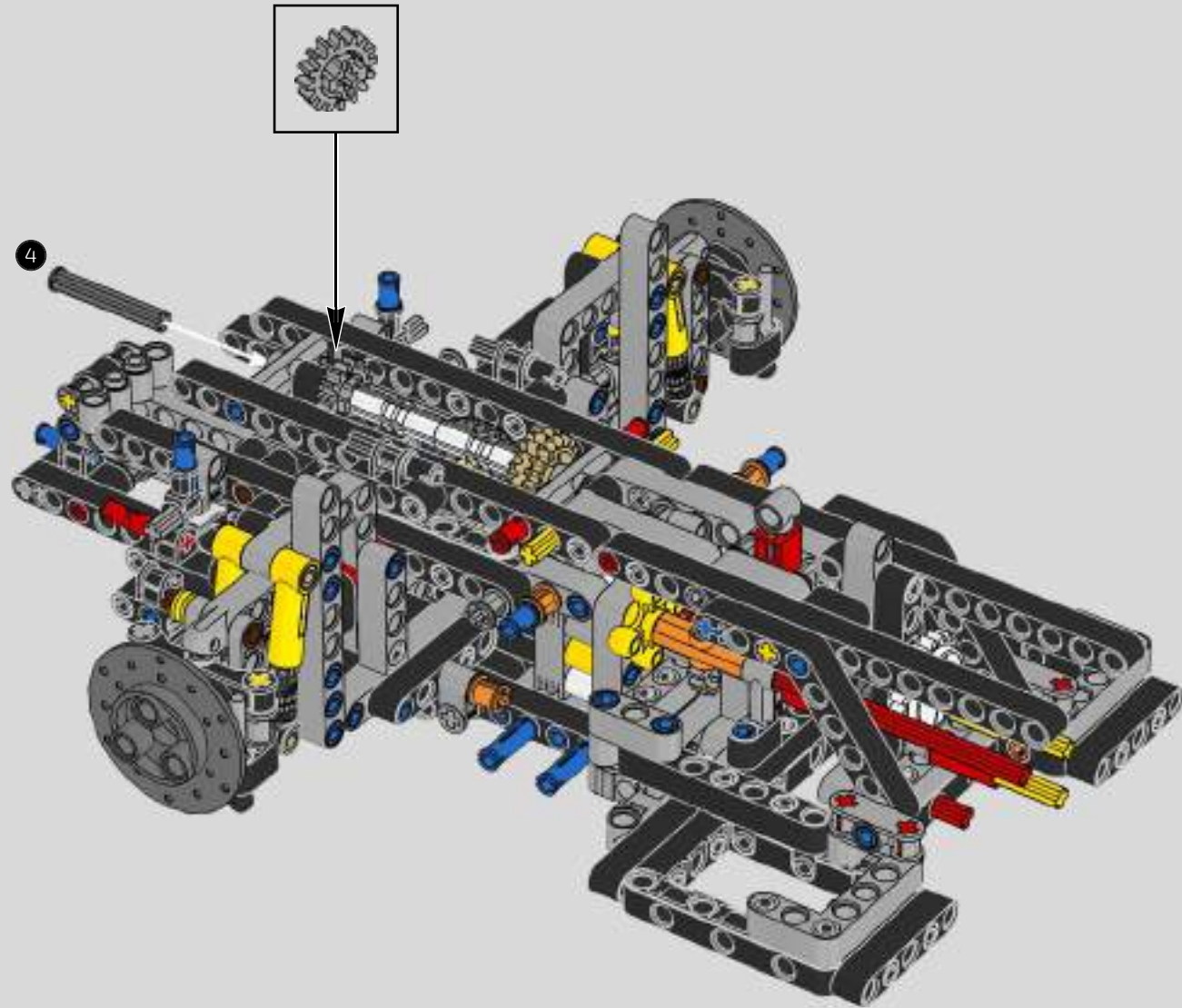


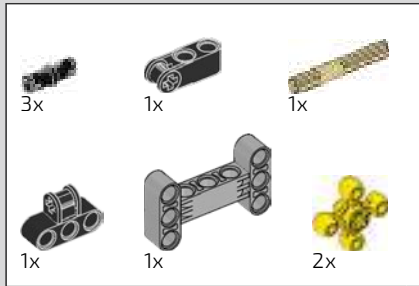
334



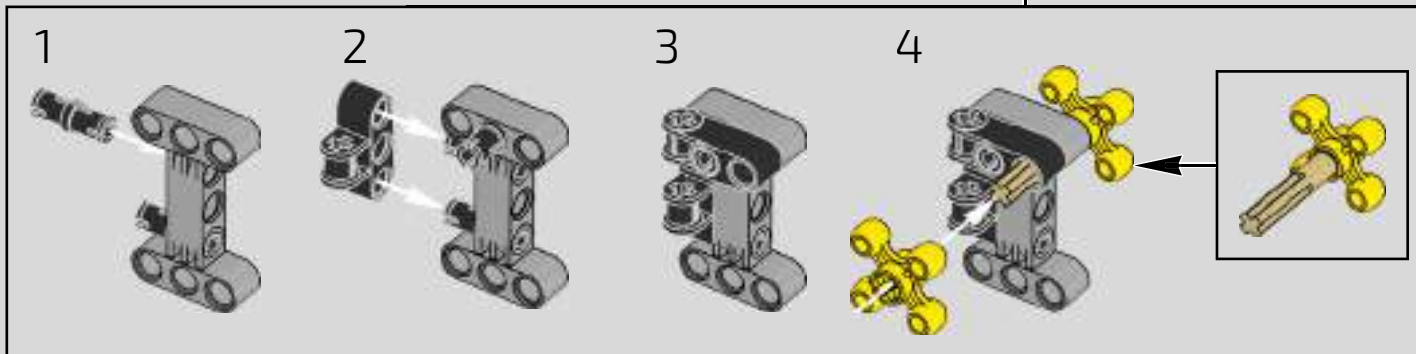
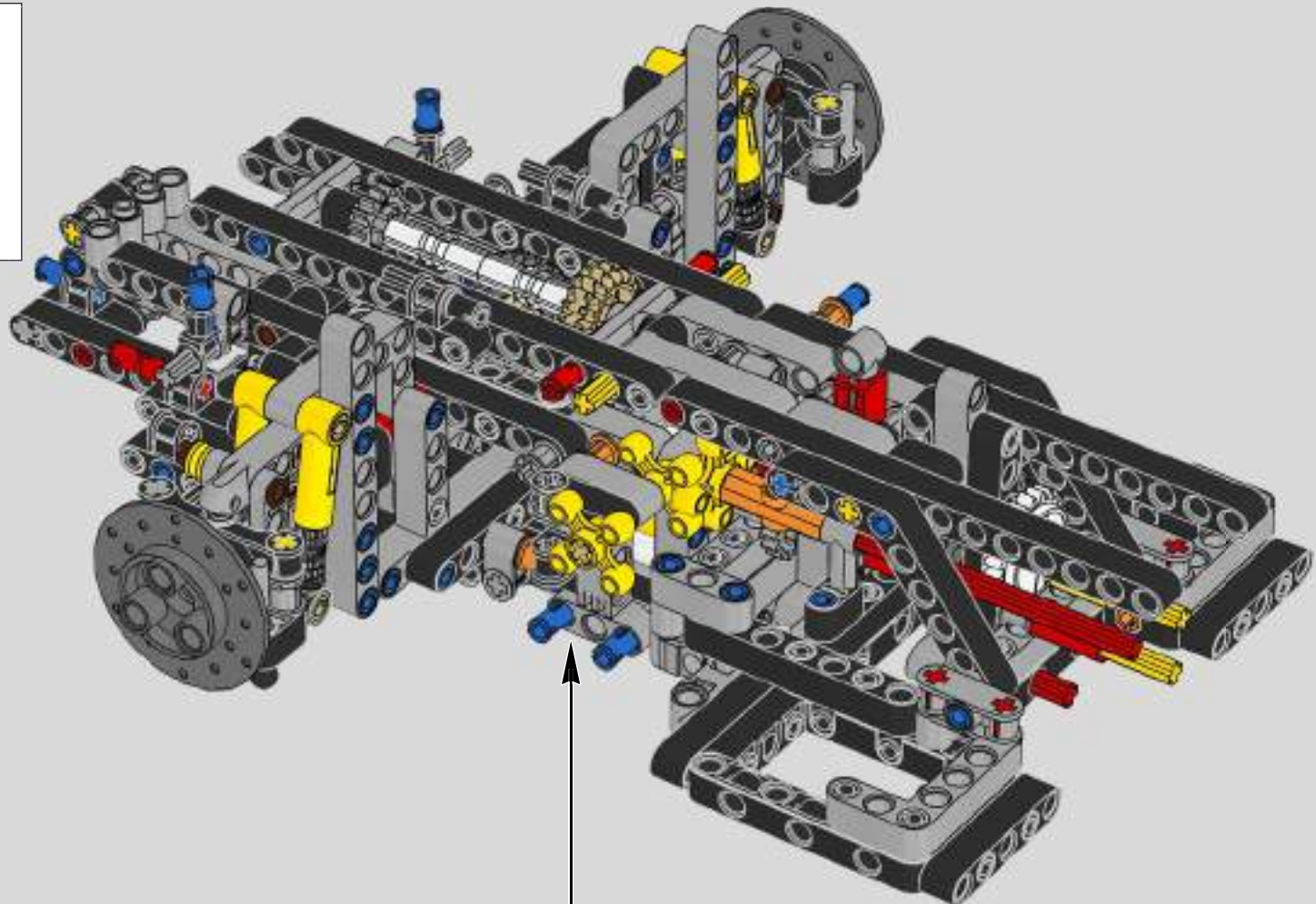


335



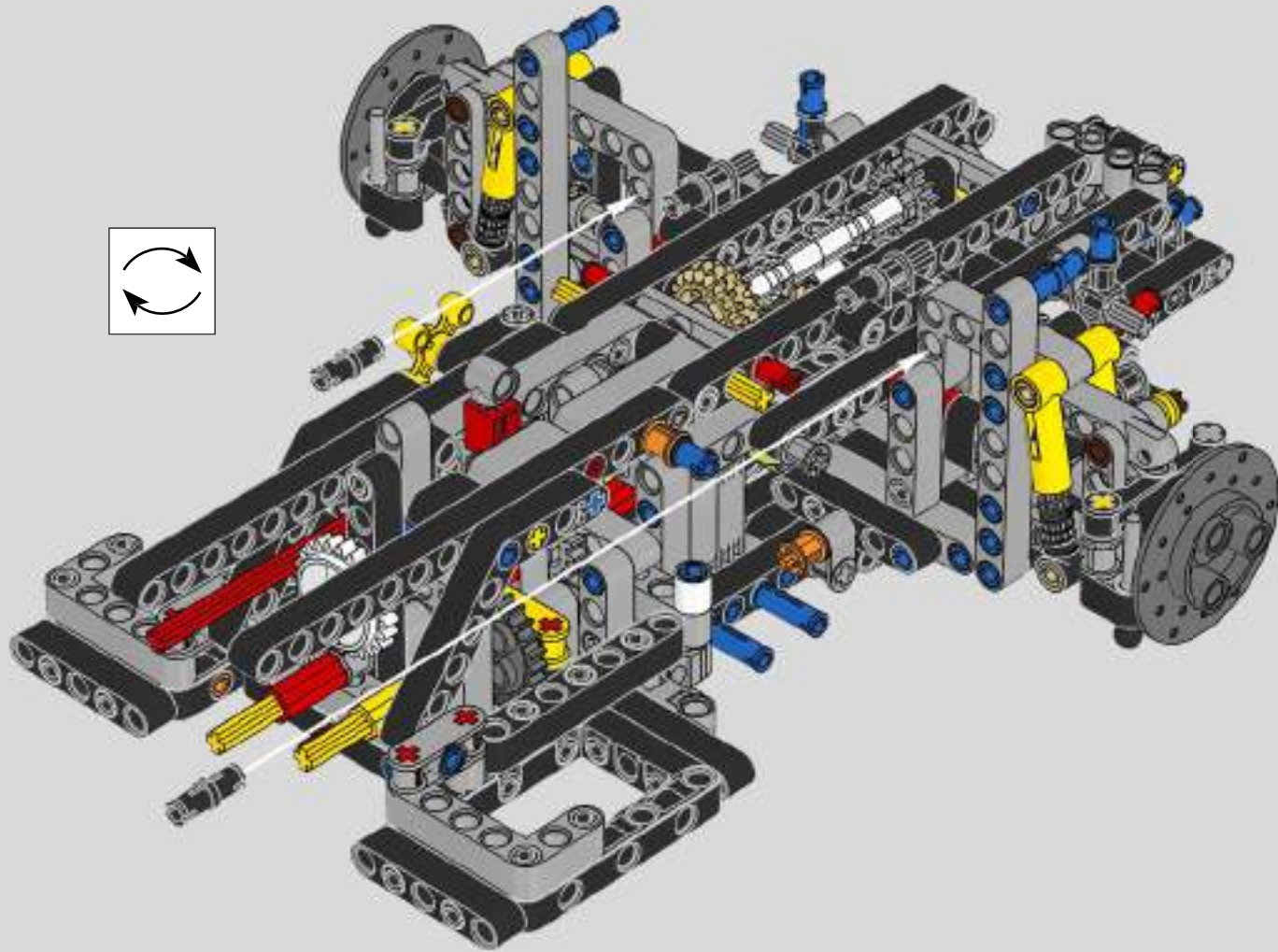
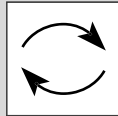


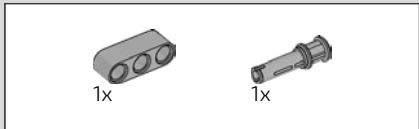
336



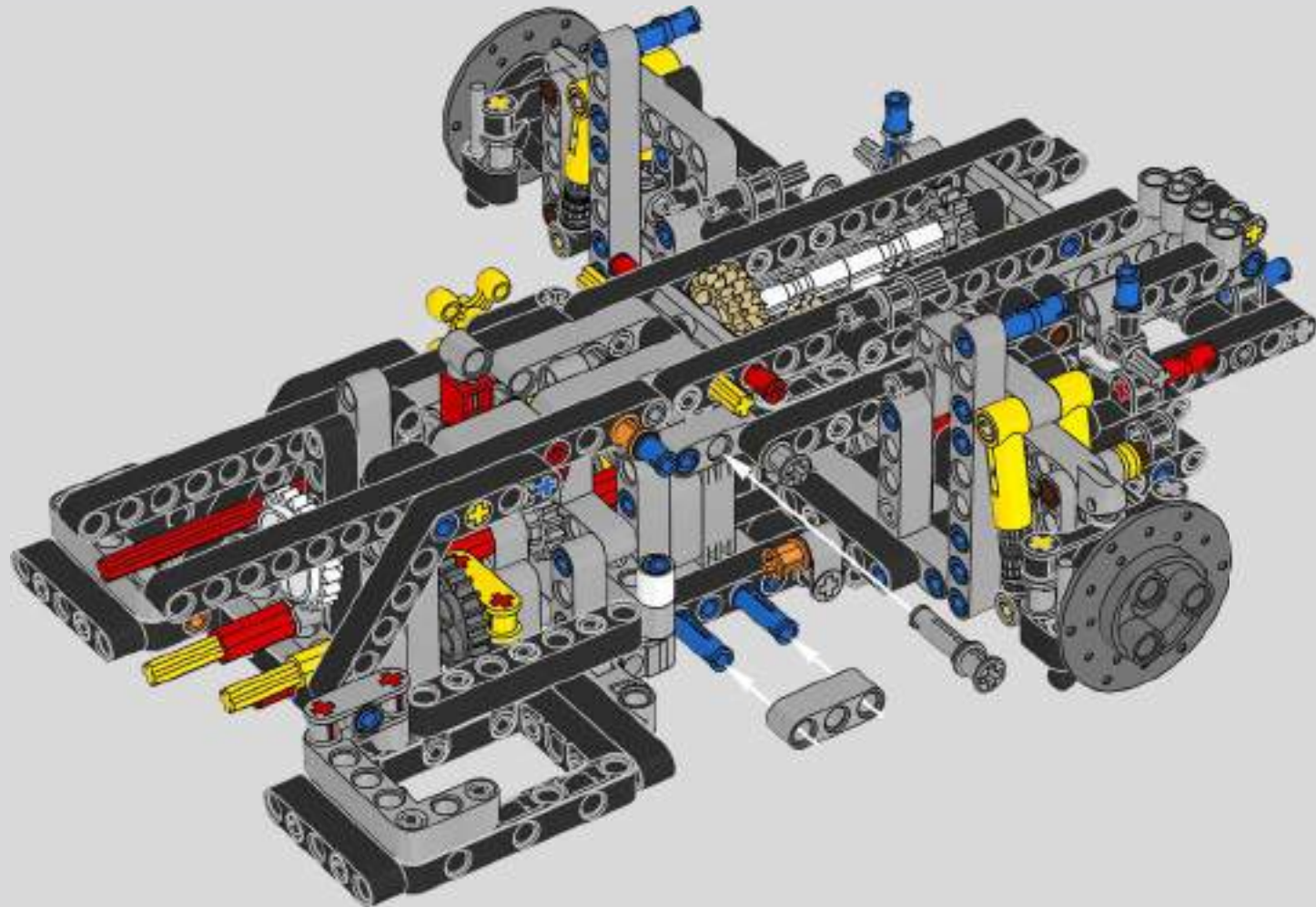


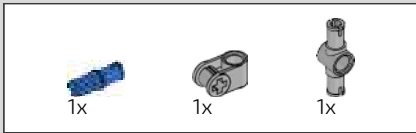
337



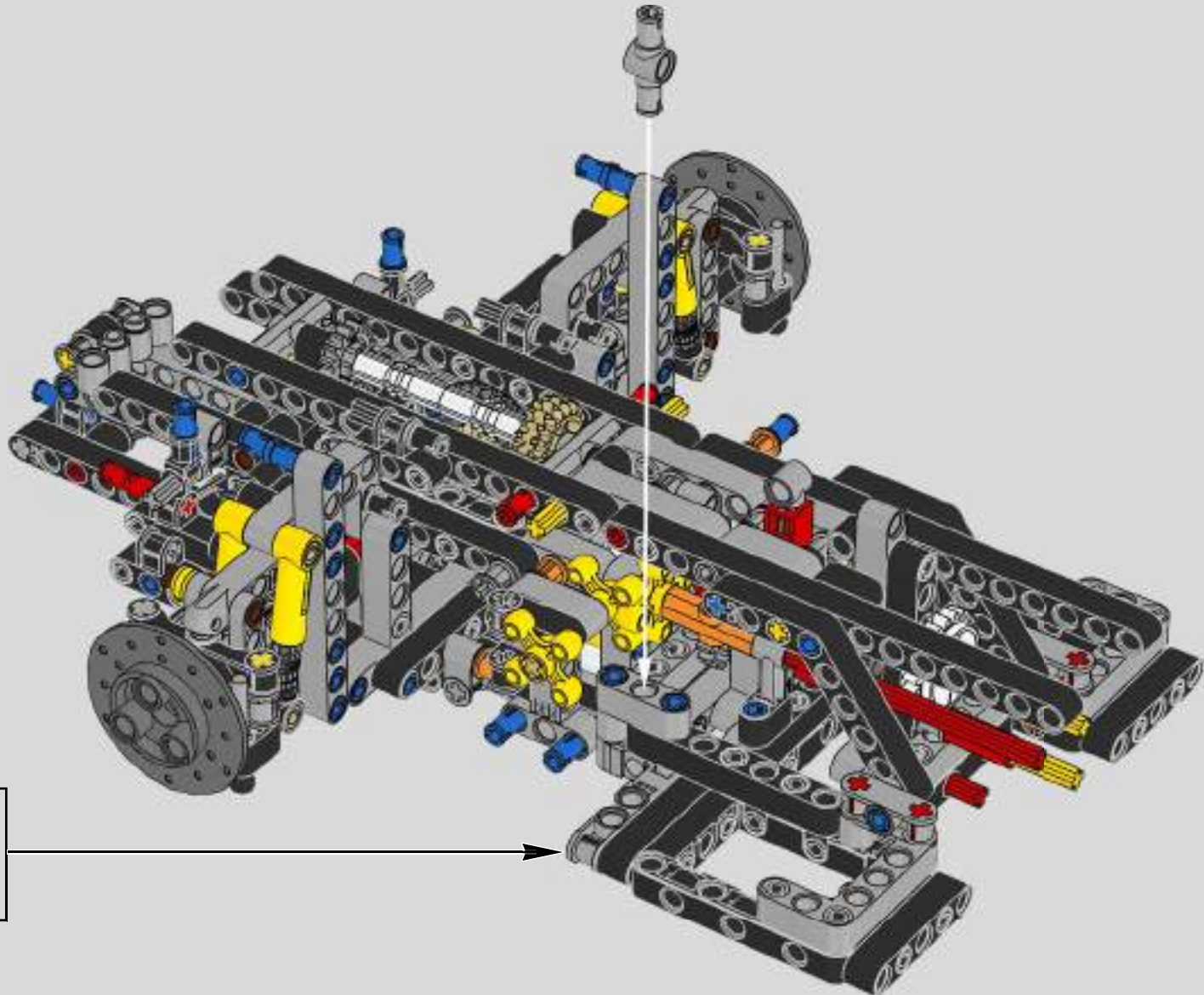
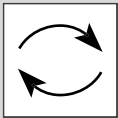


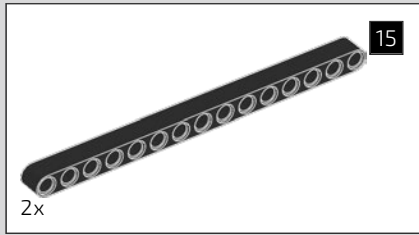
338



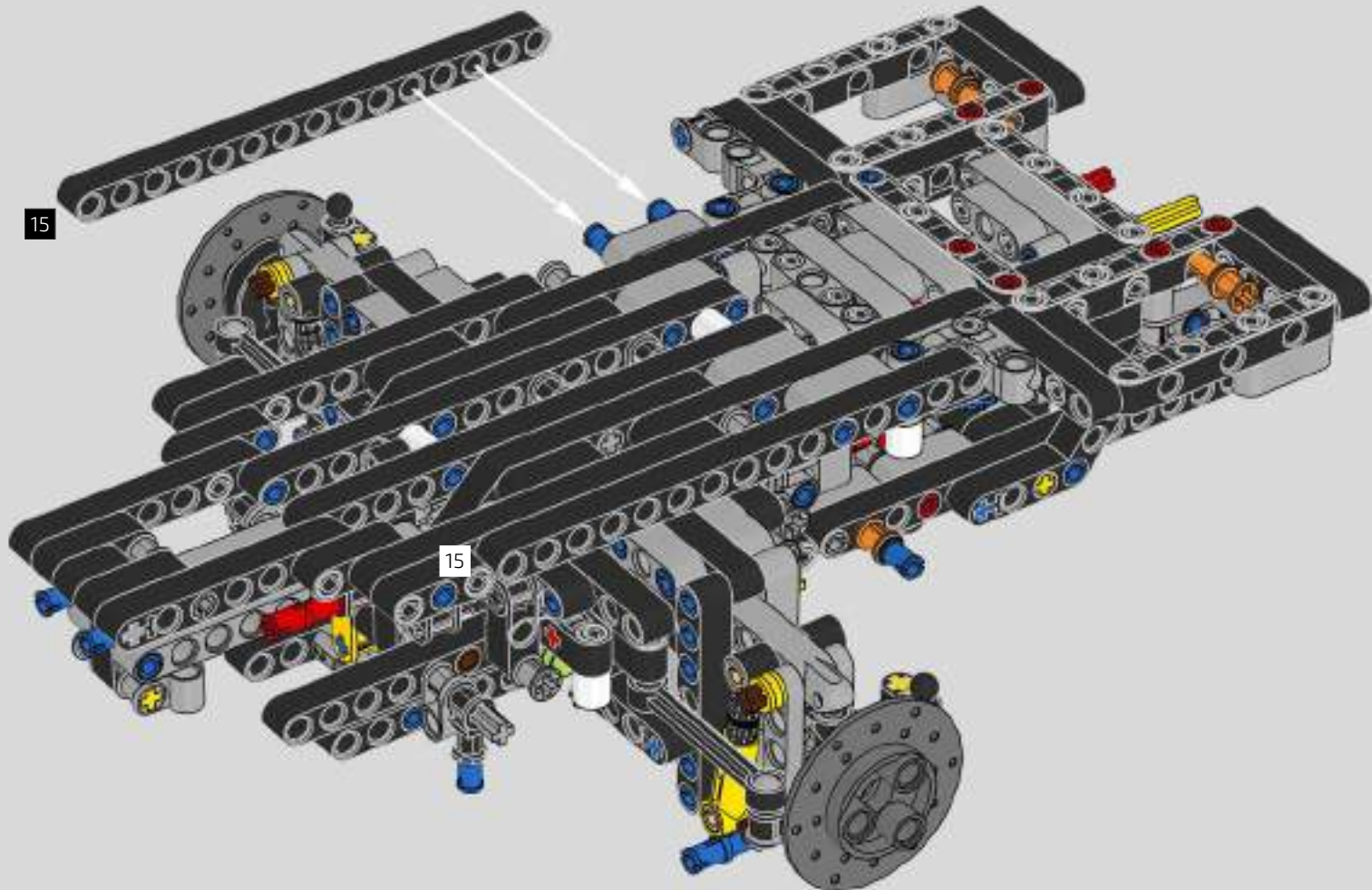
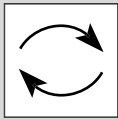


339

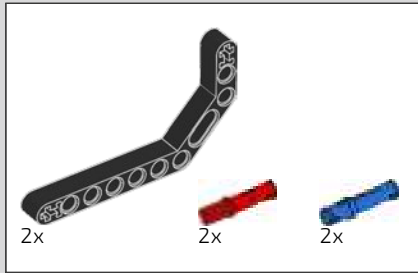




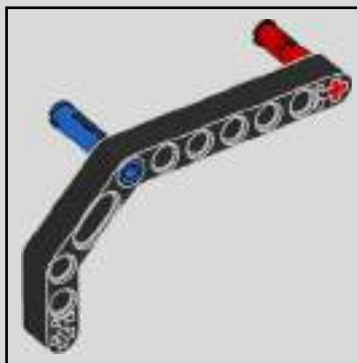
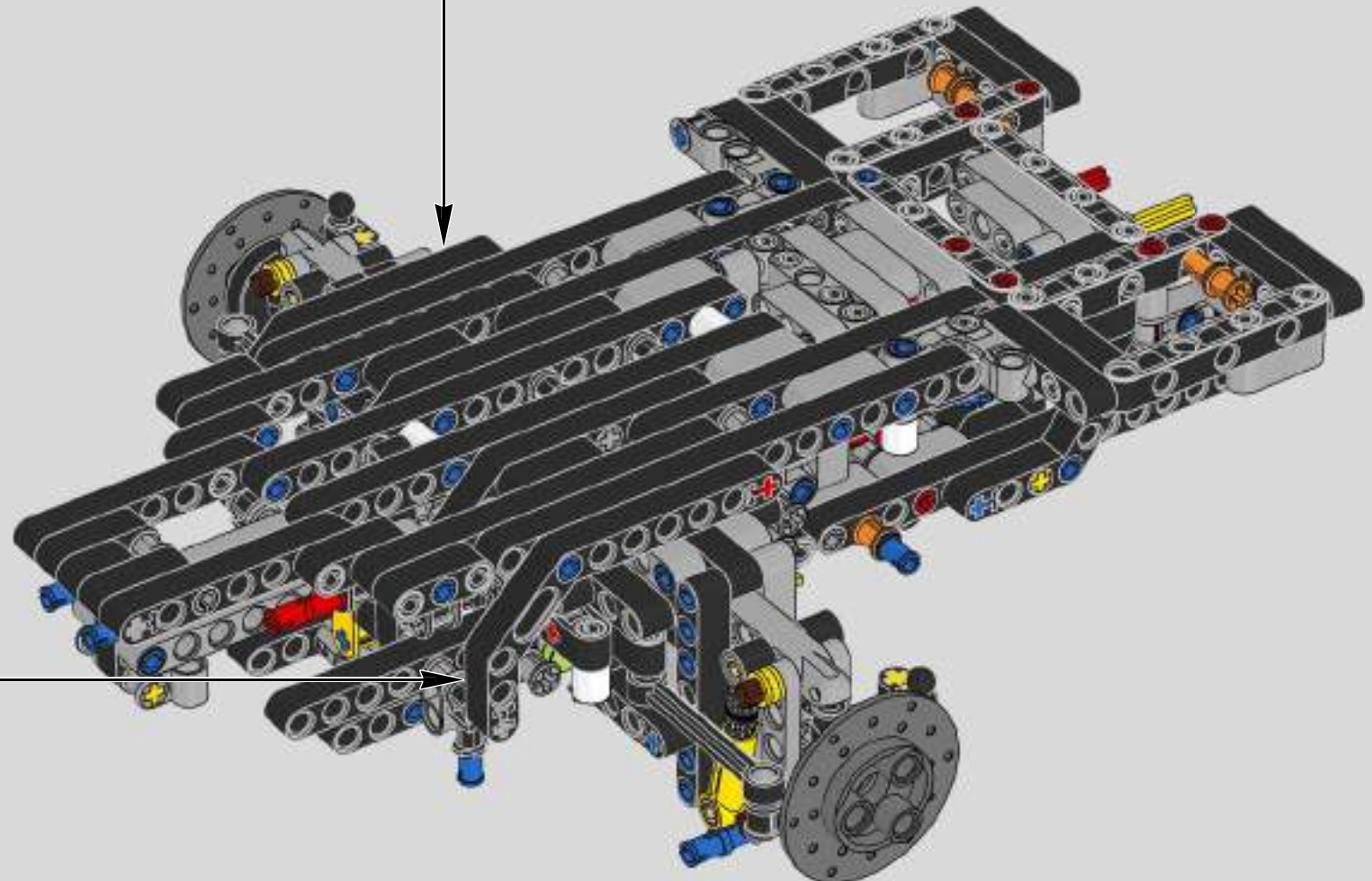
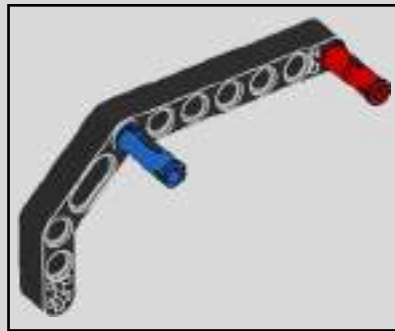
340

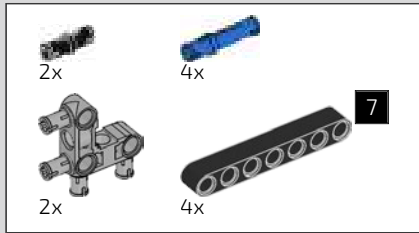




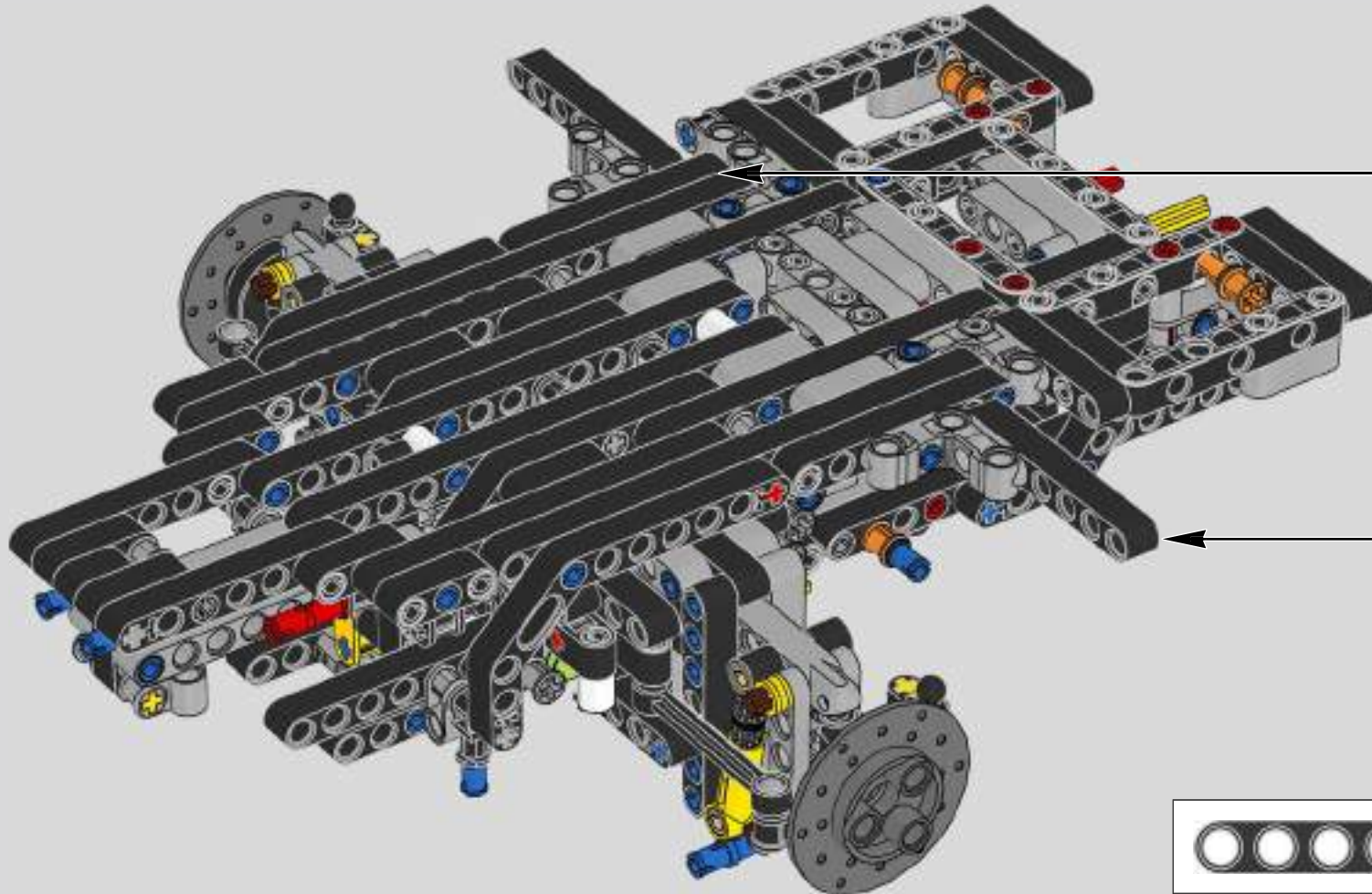
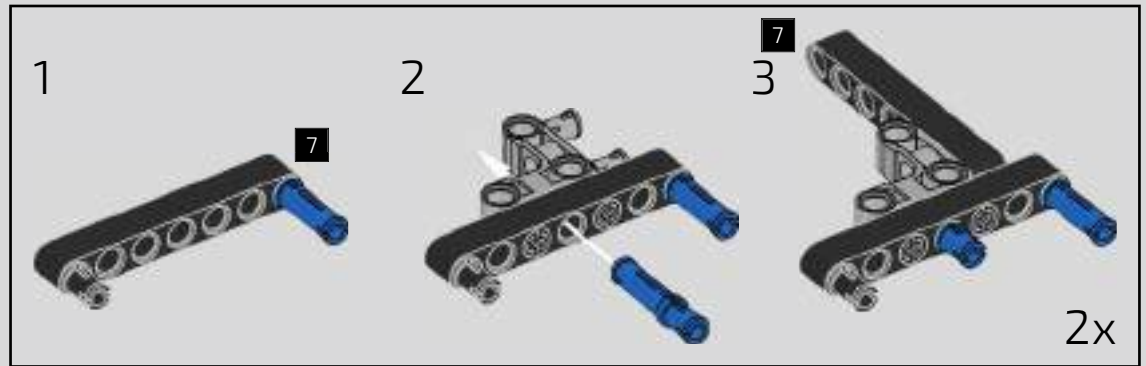


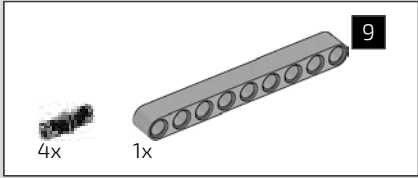
341



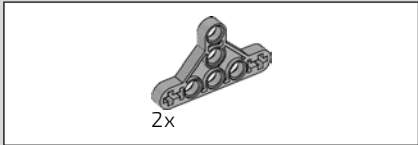
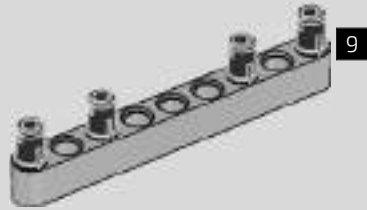


342

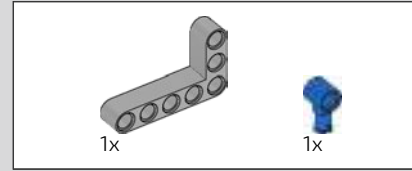
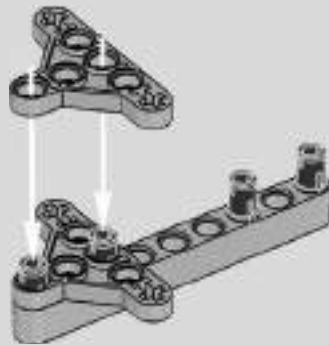




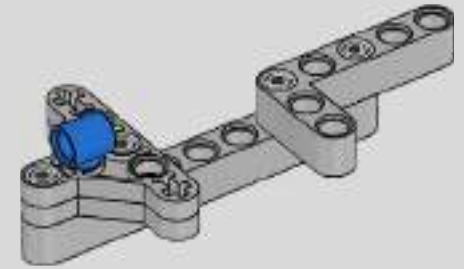
343



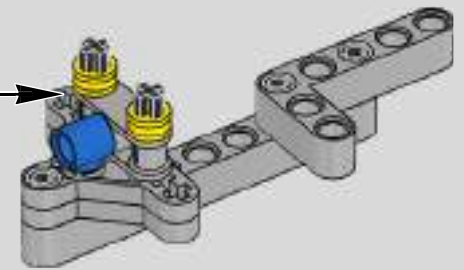
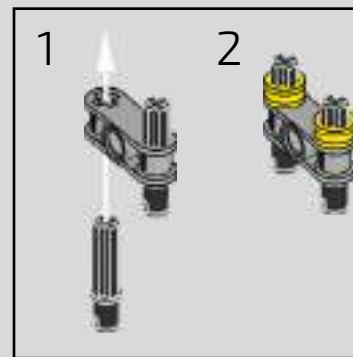
344



345

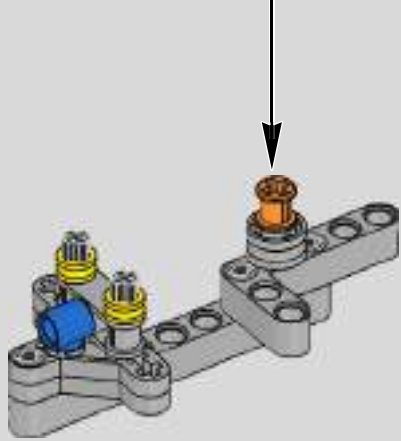


346

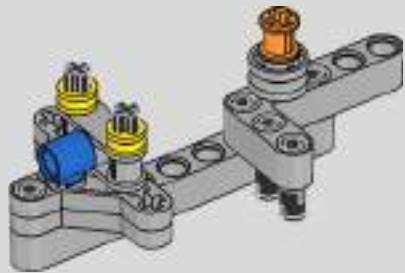




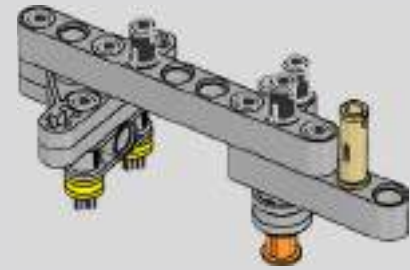
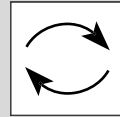
347



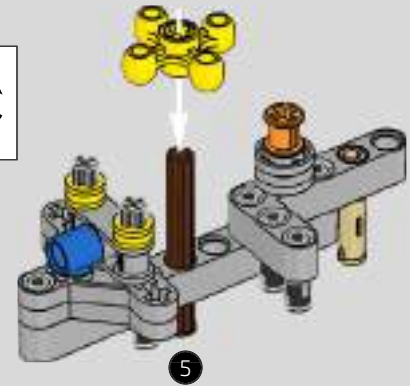
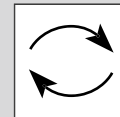
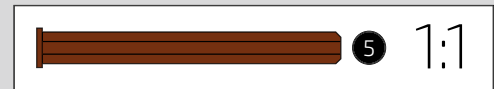
348

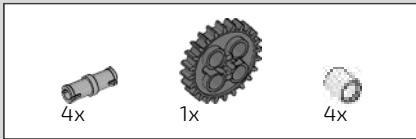


349

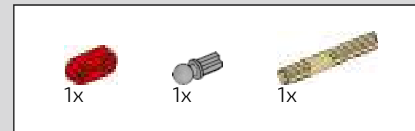
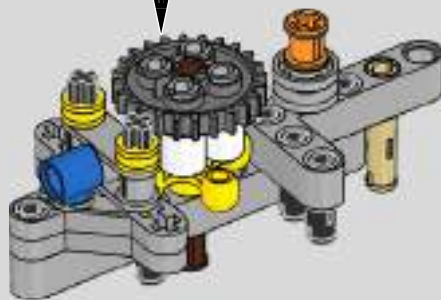


350

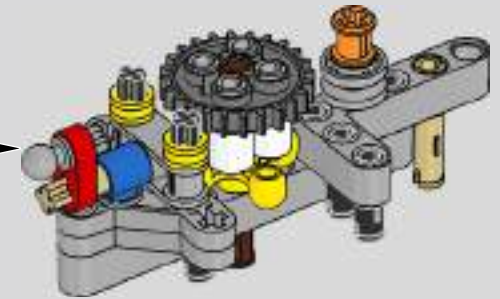
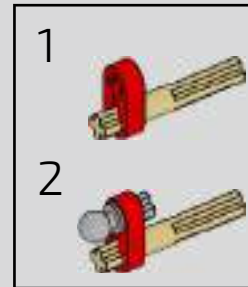




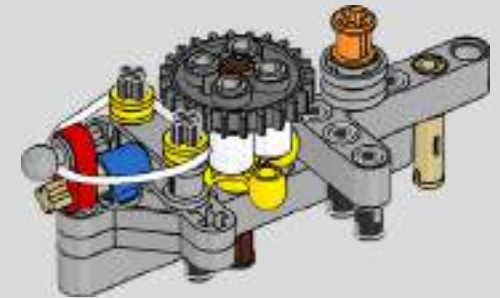
351

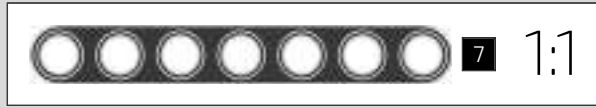
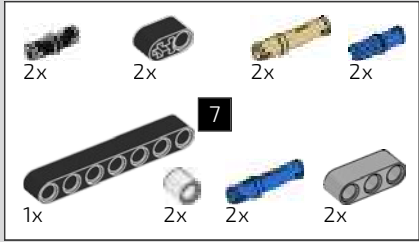


352

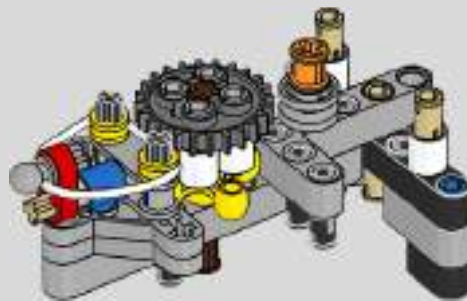
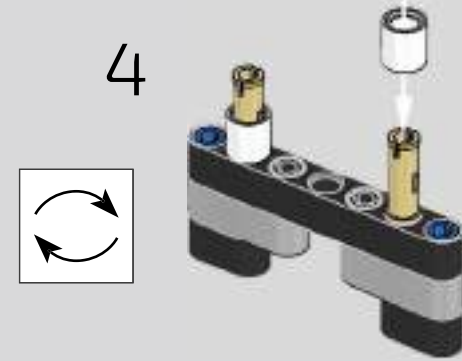
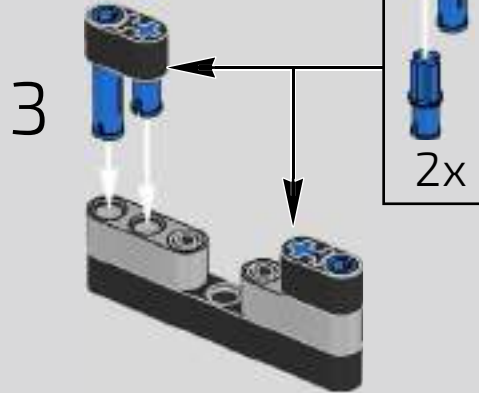
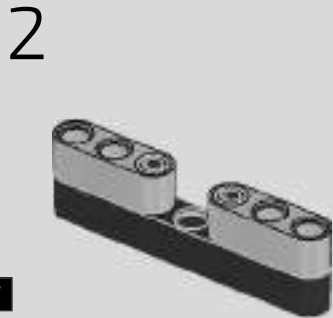
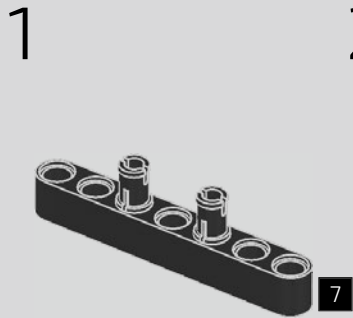


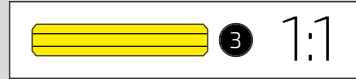
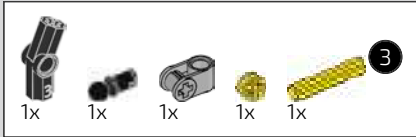
353



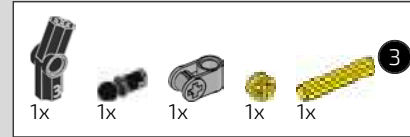
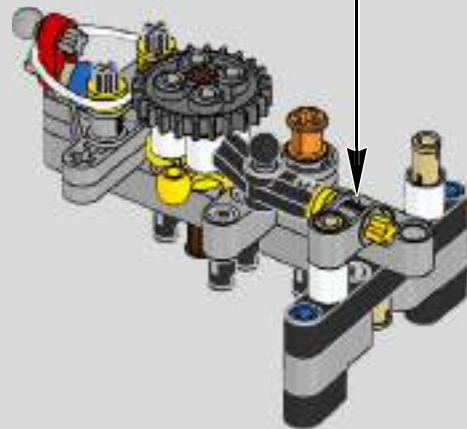
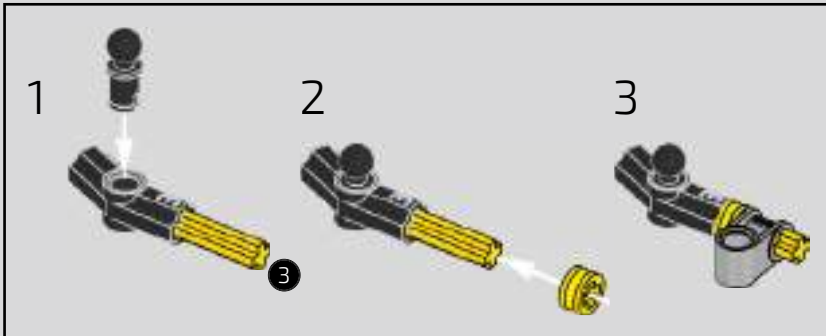


354

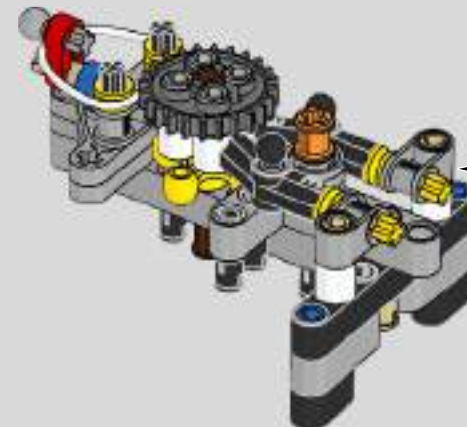
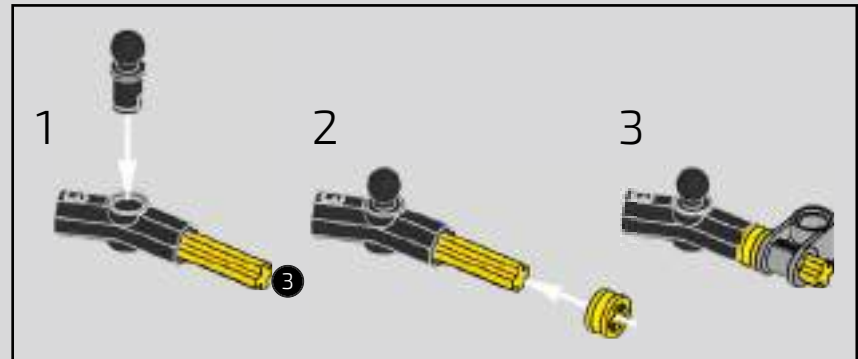




# 355

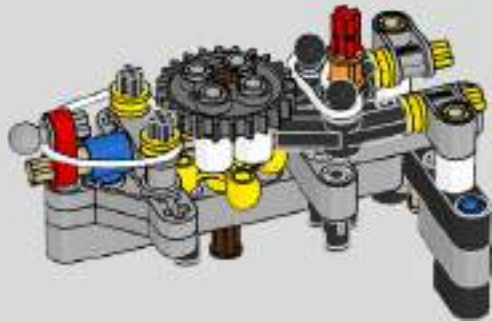


# 356

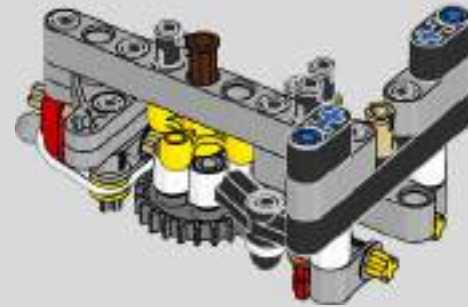
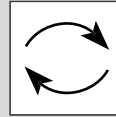




357

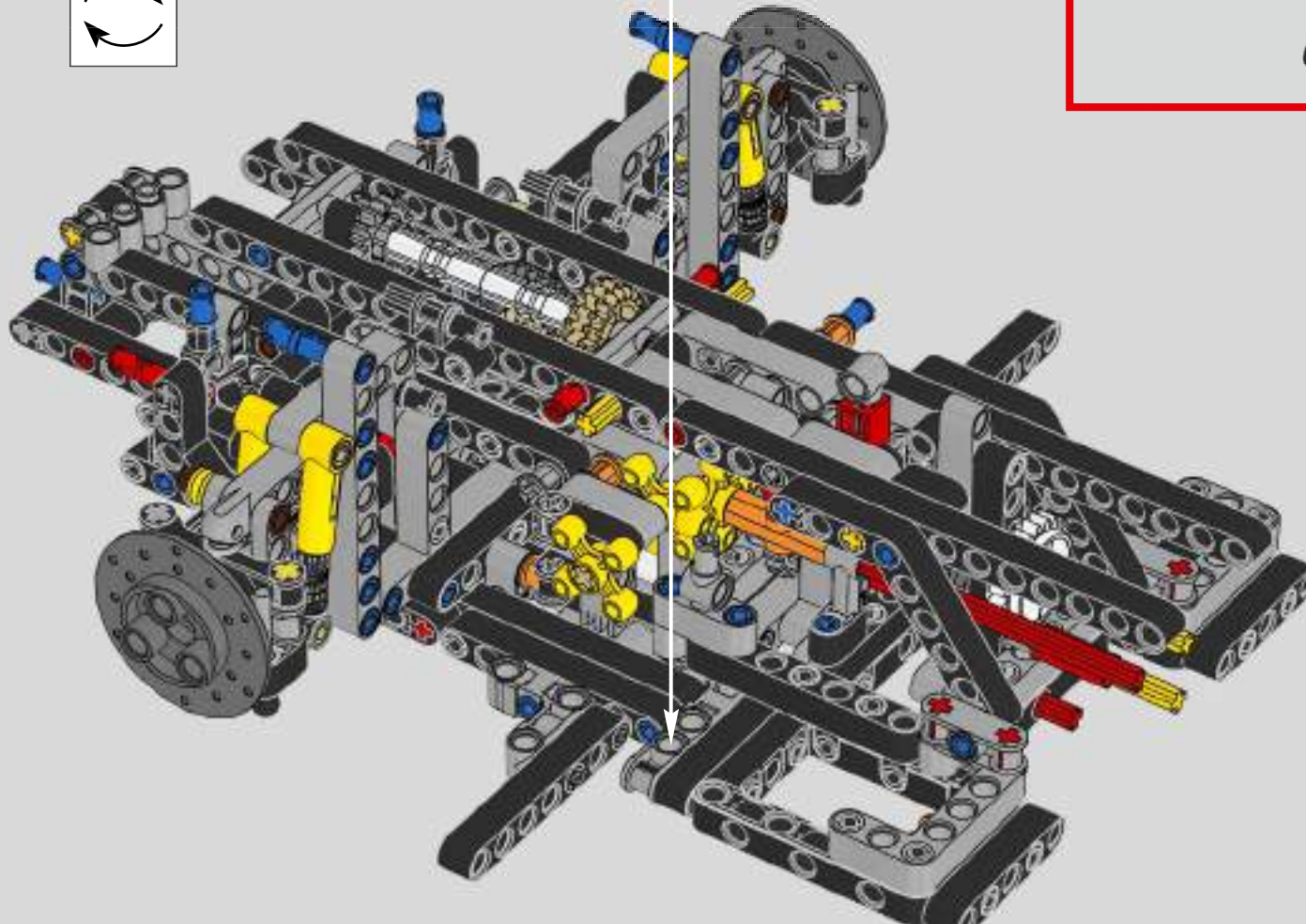
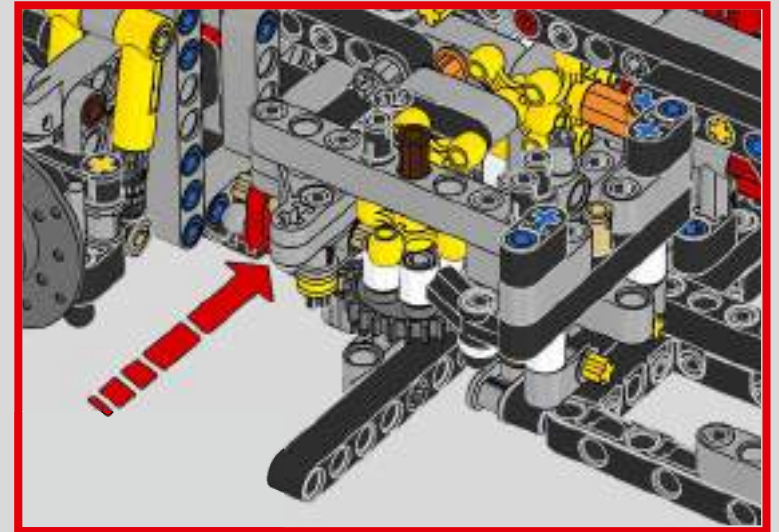
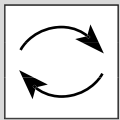
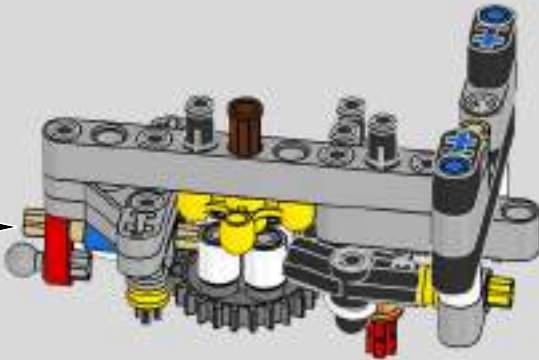


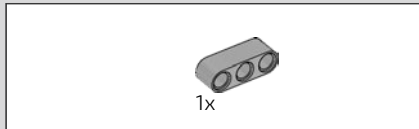
358



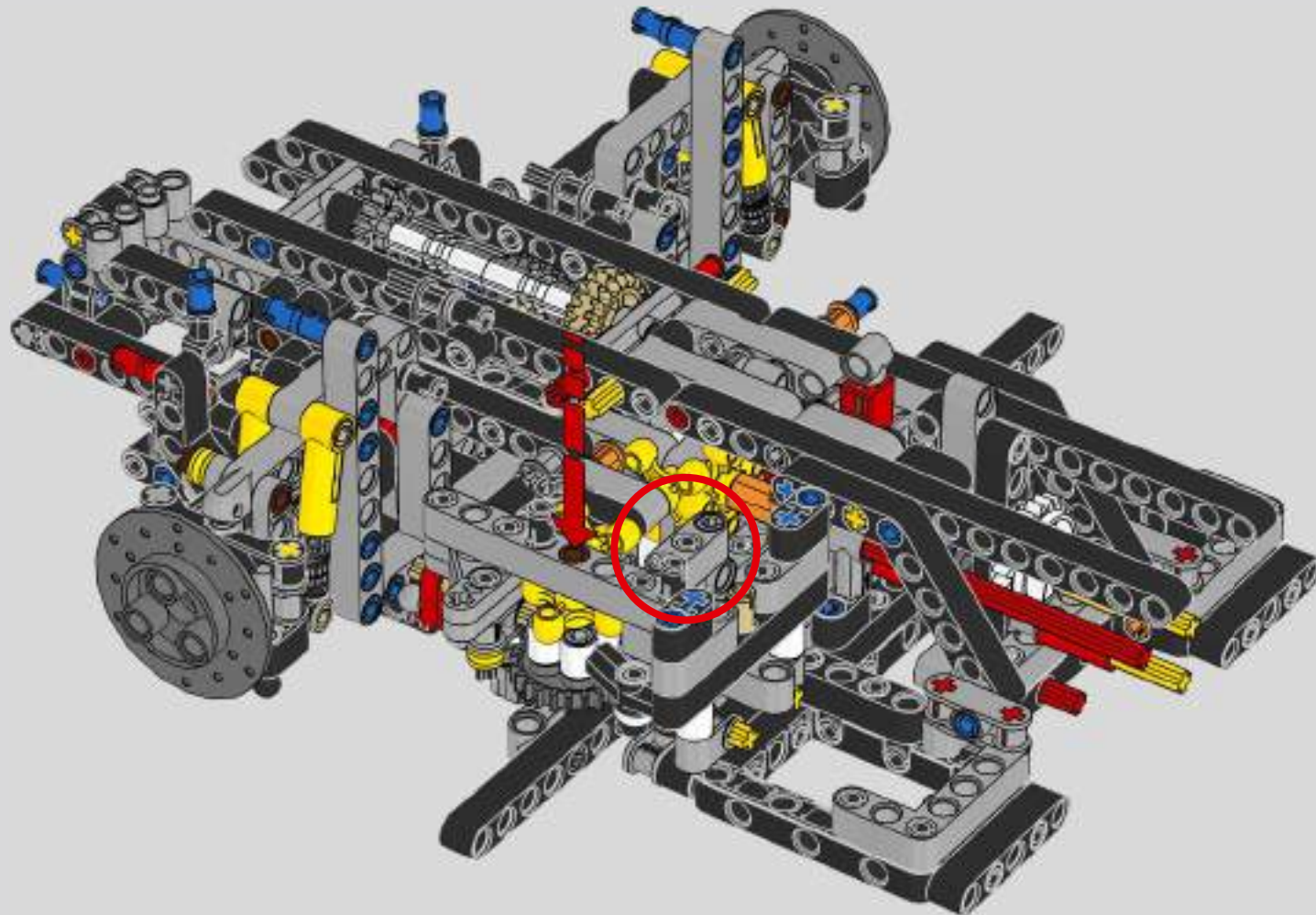


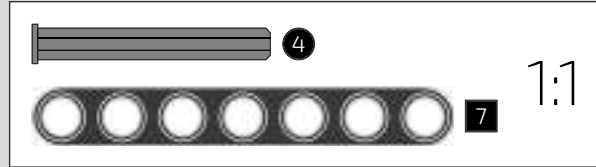
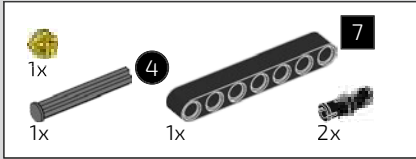
359



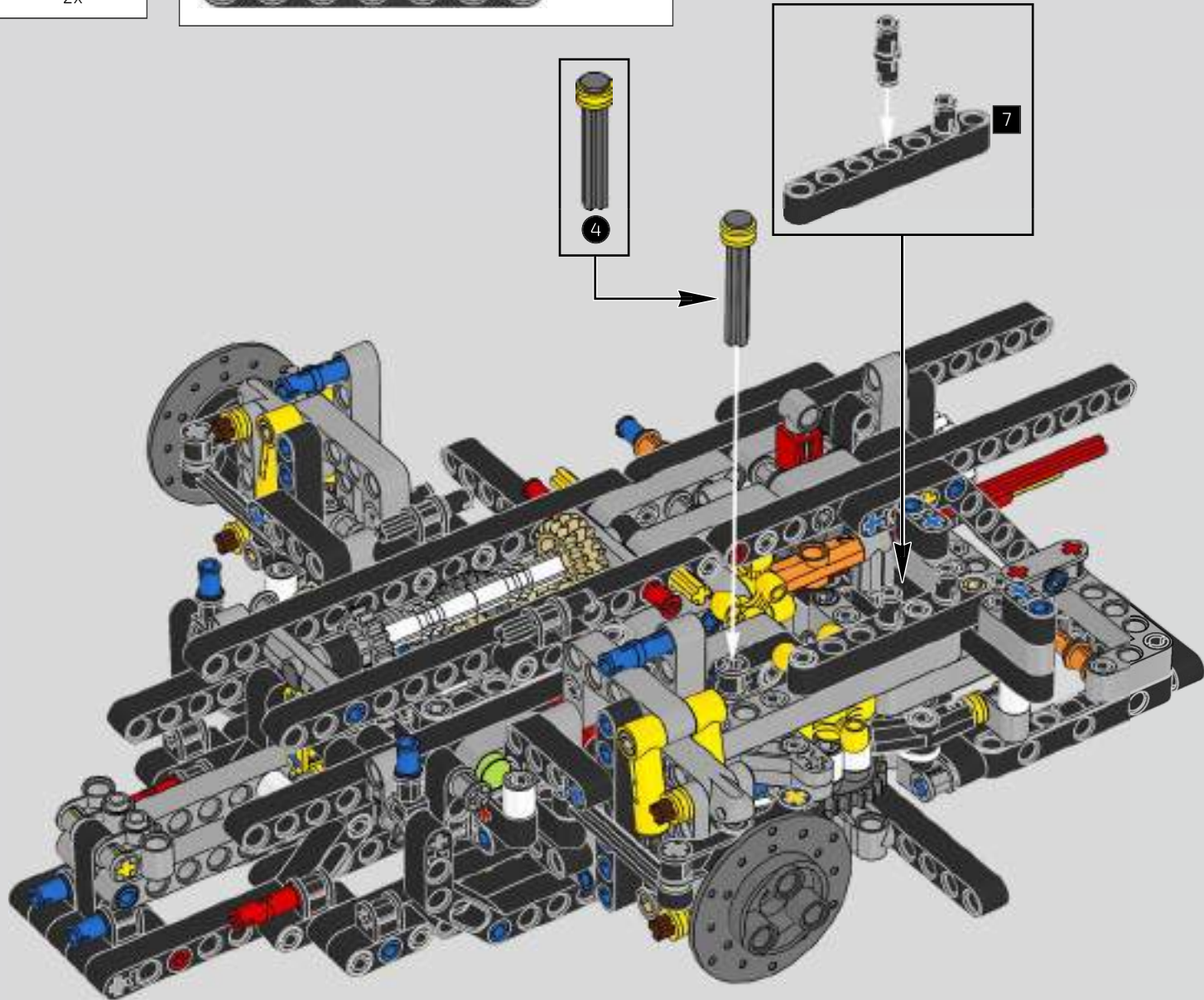


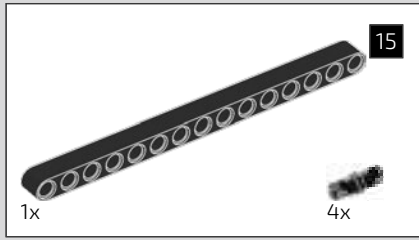
360



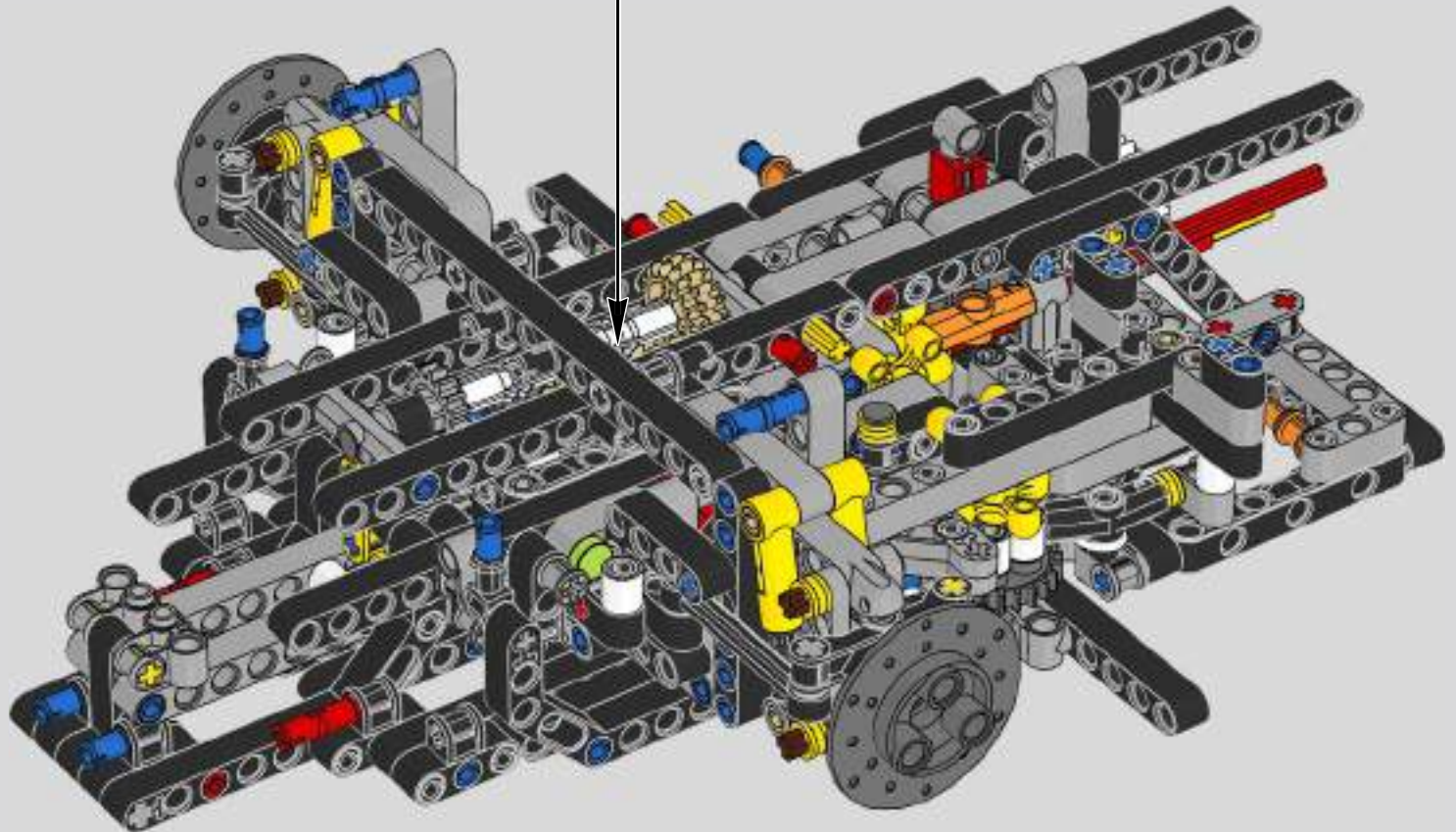
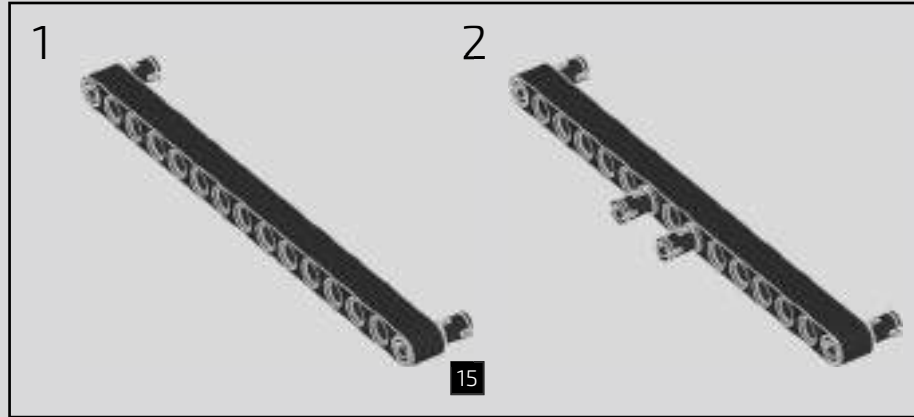


361



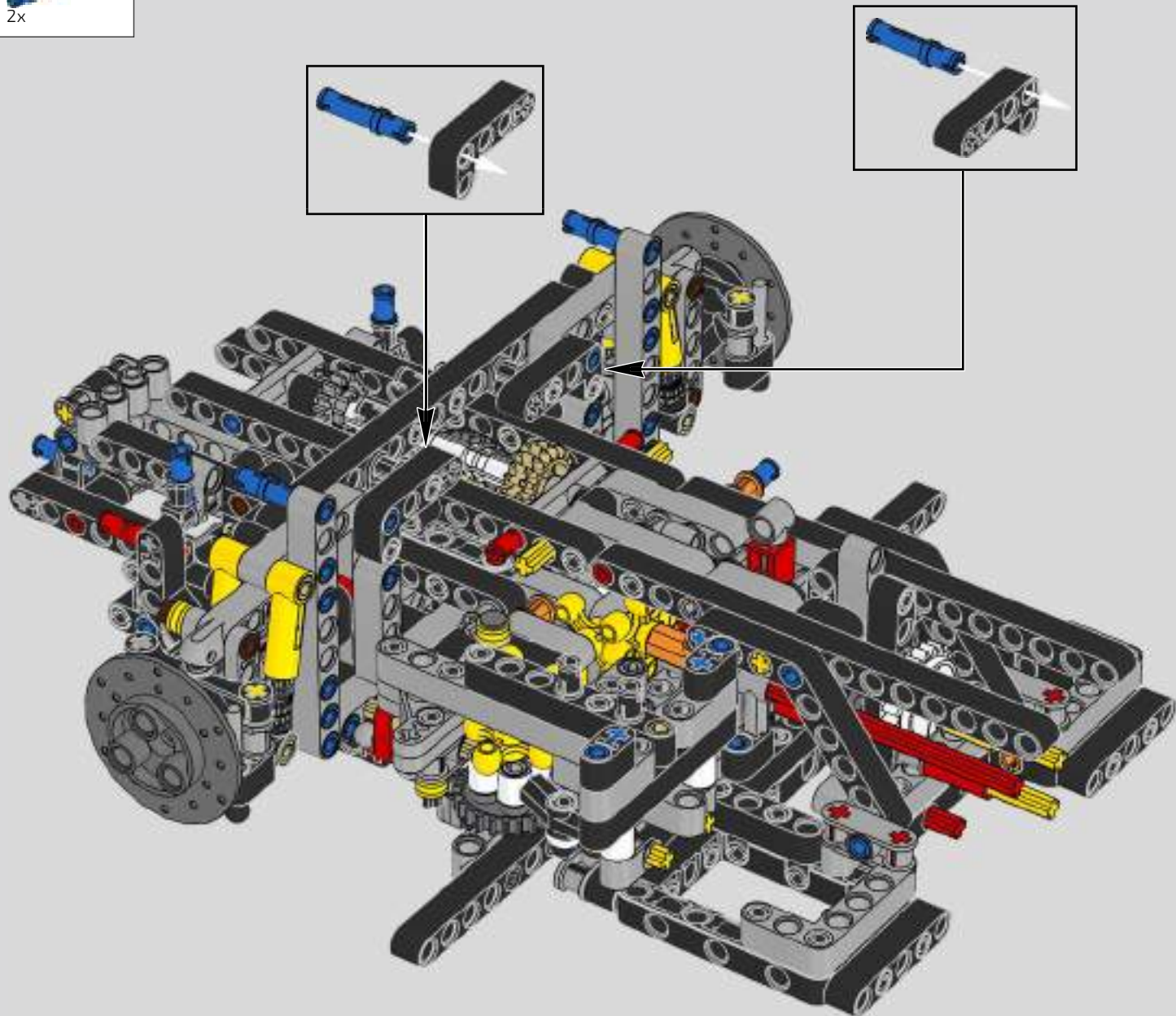


362



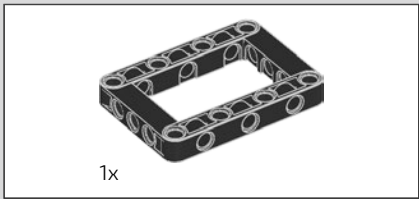
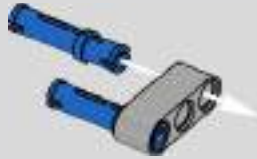


363

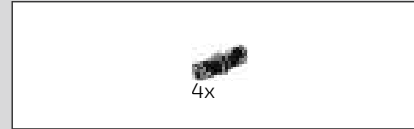




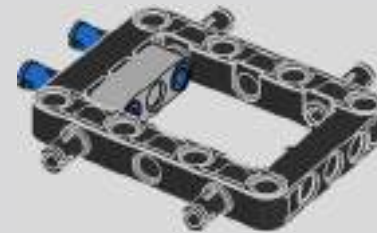
364



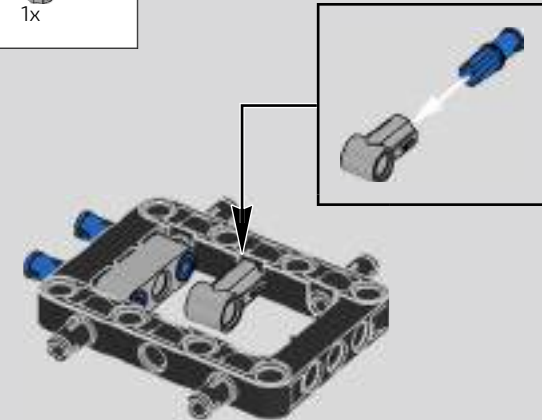
365

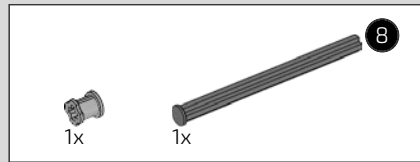


366

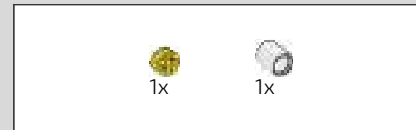
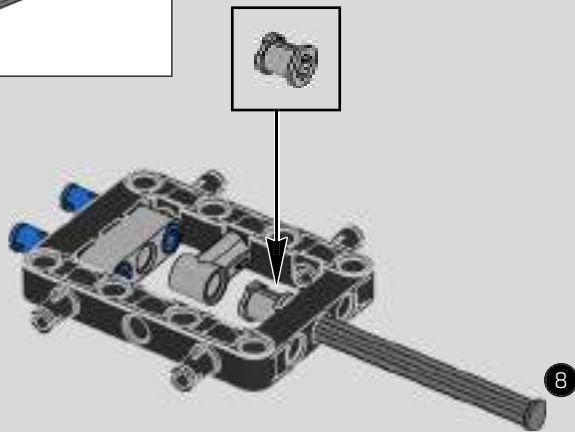


367

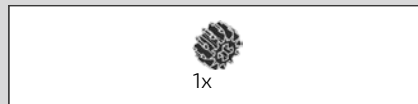
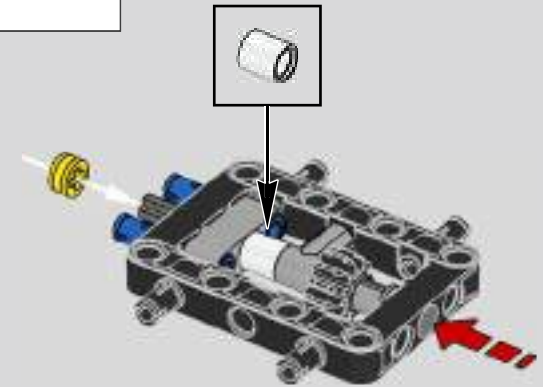




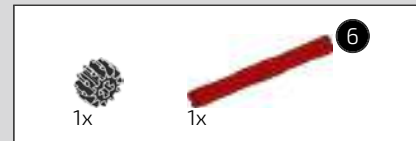
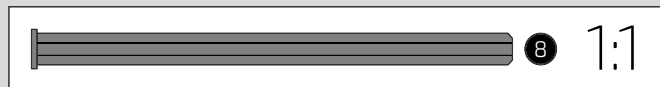
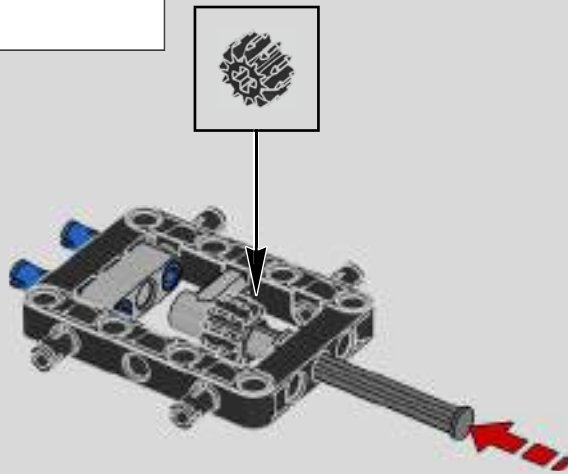
368



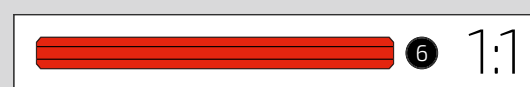
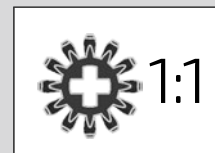
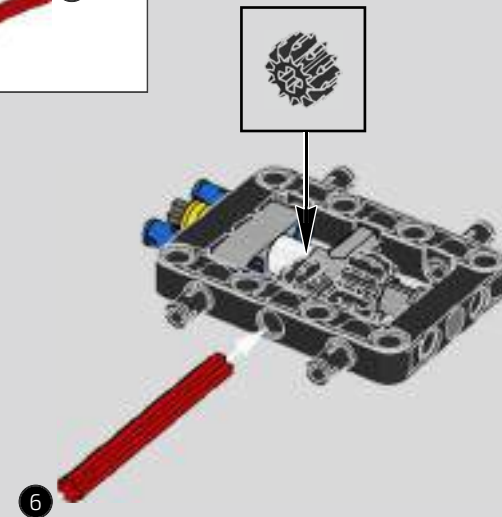
370

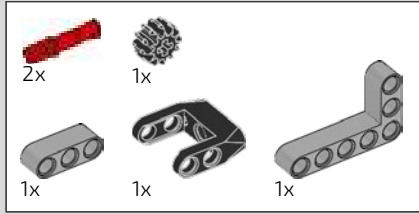


369

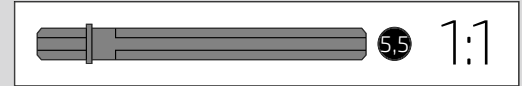
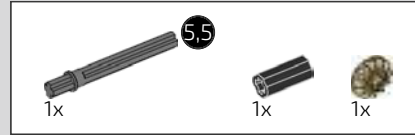
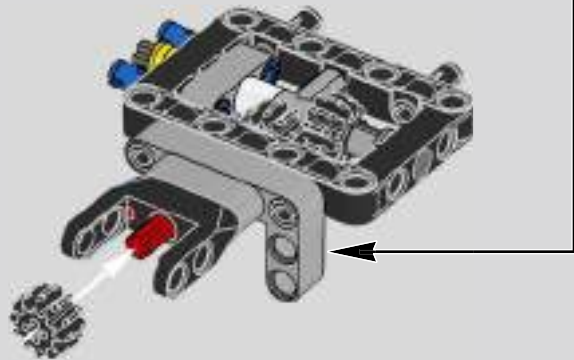
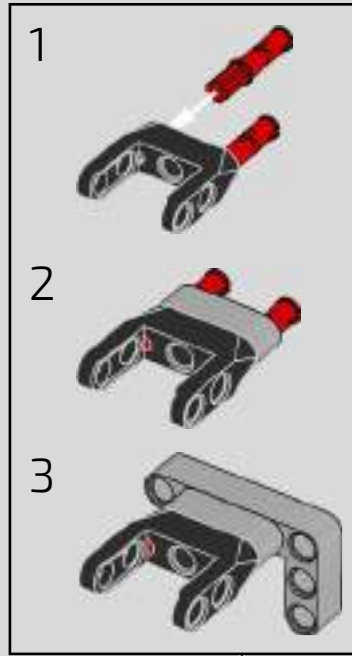


371

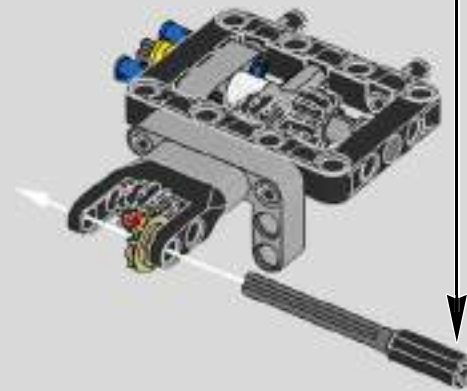
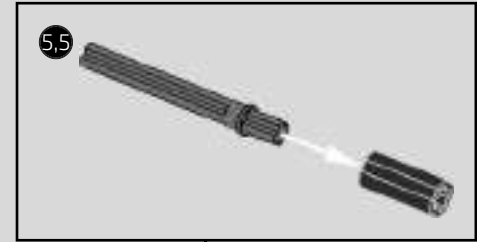




372

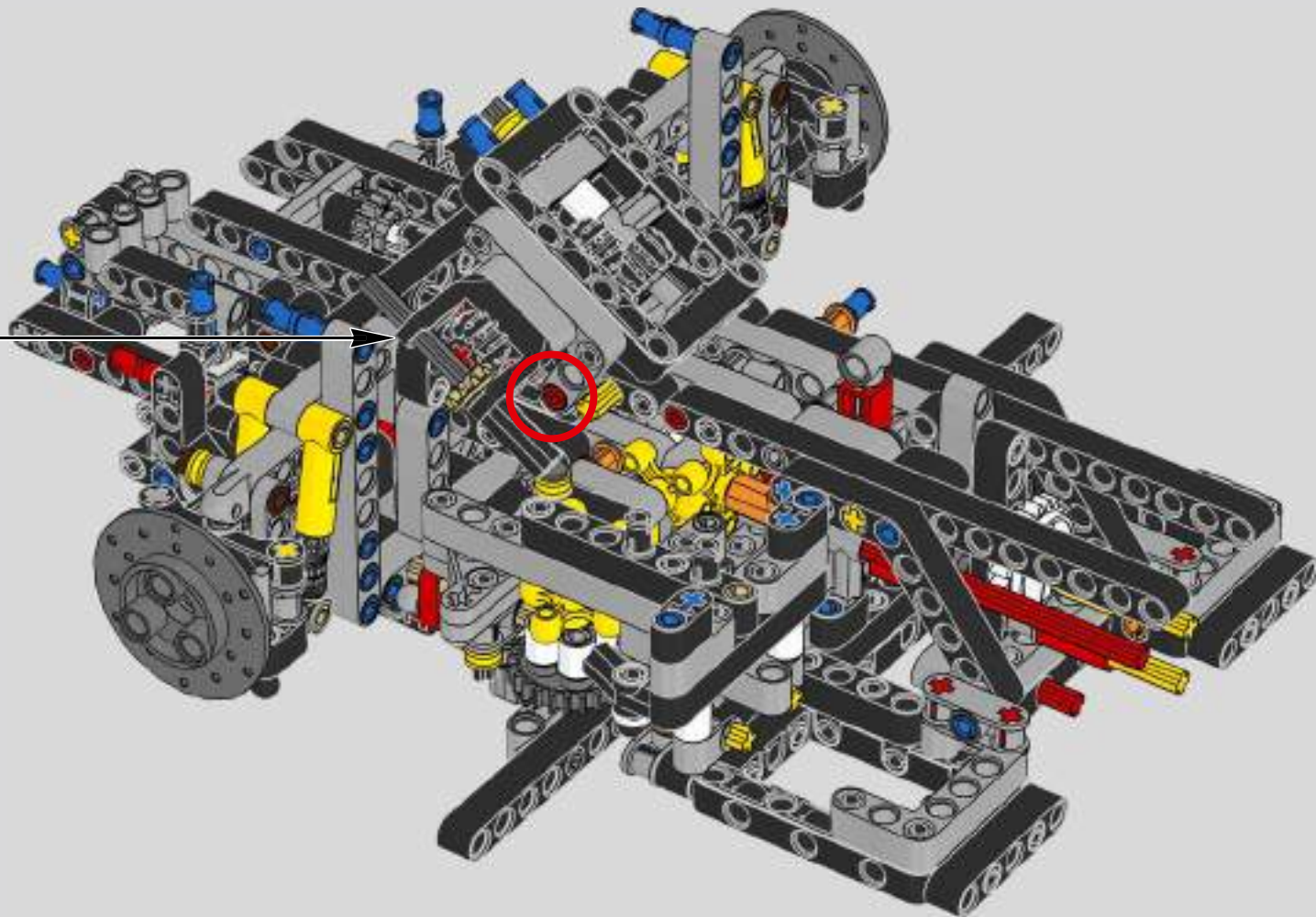


373

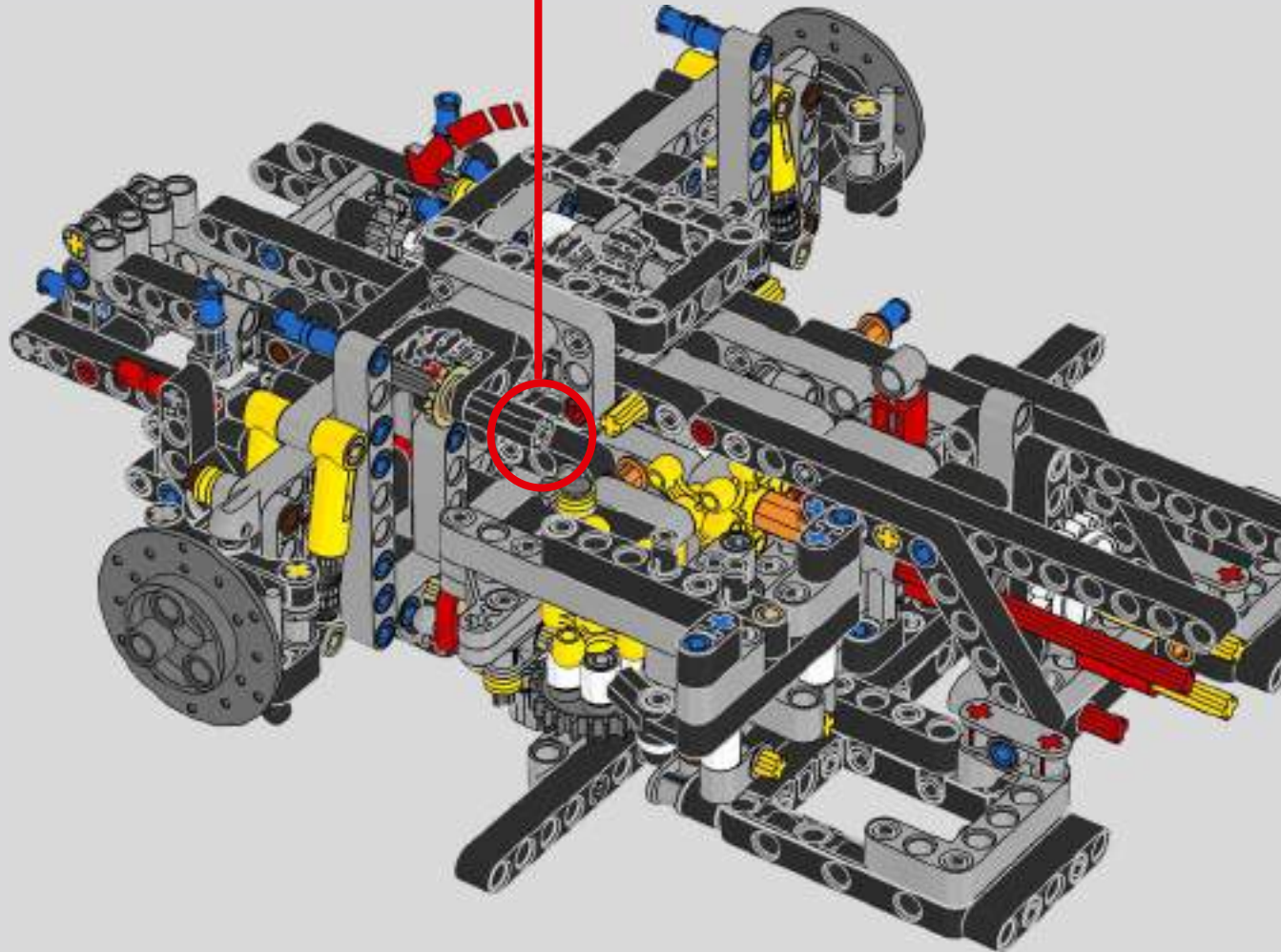
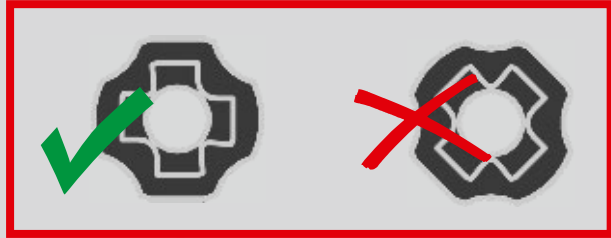
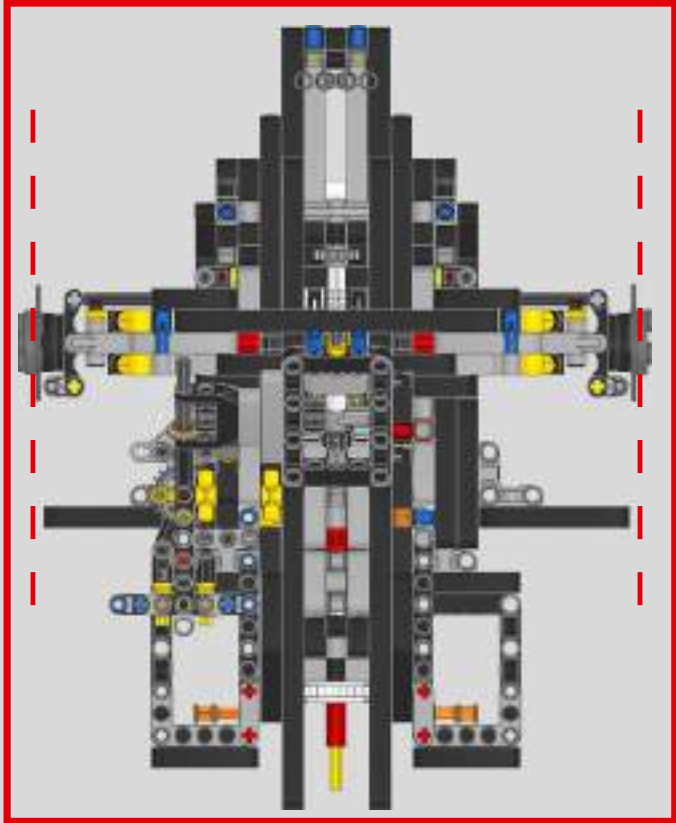


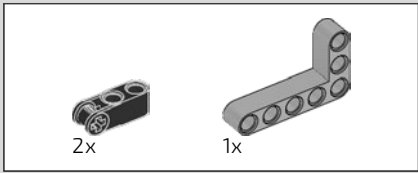


374

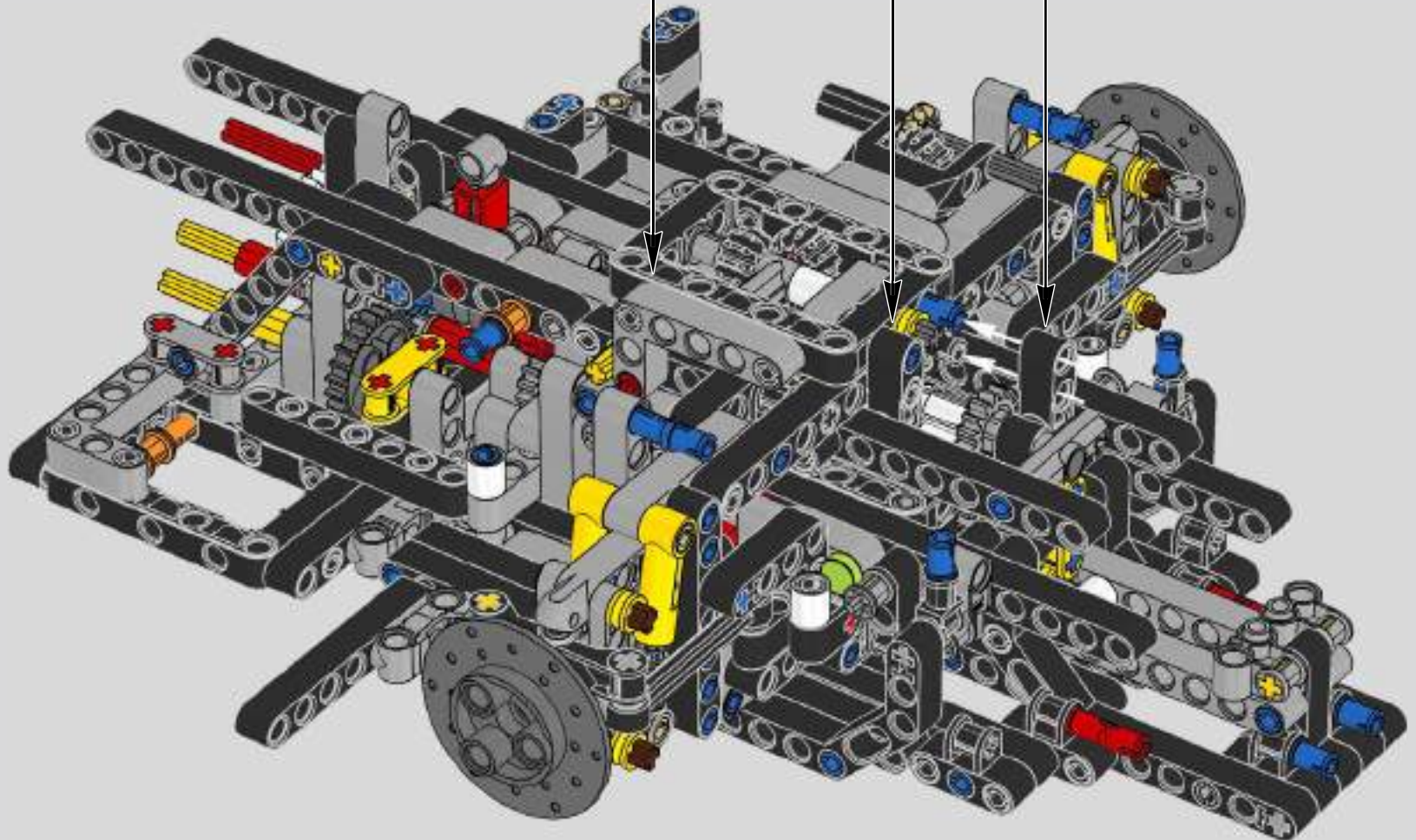
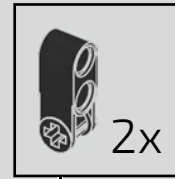
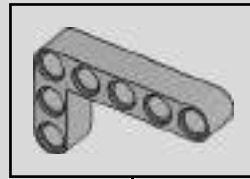
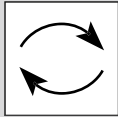


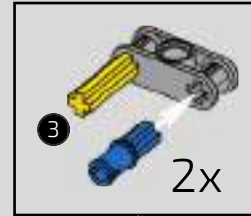
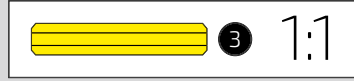
375



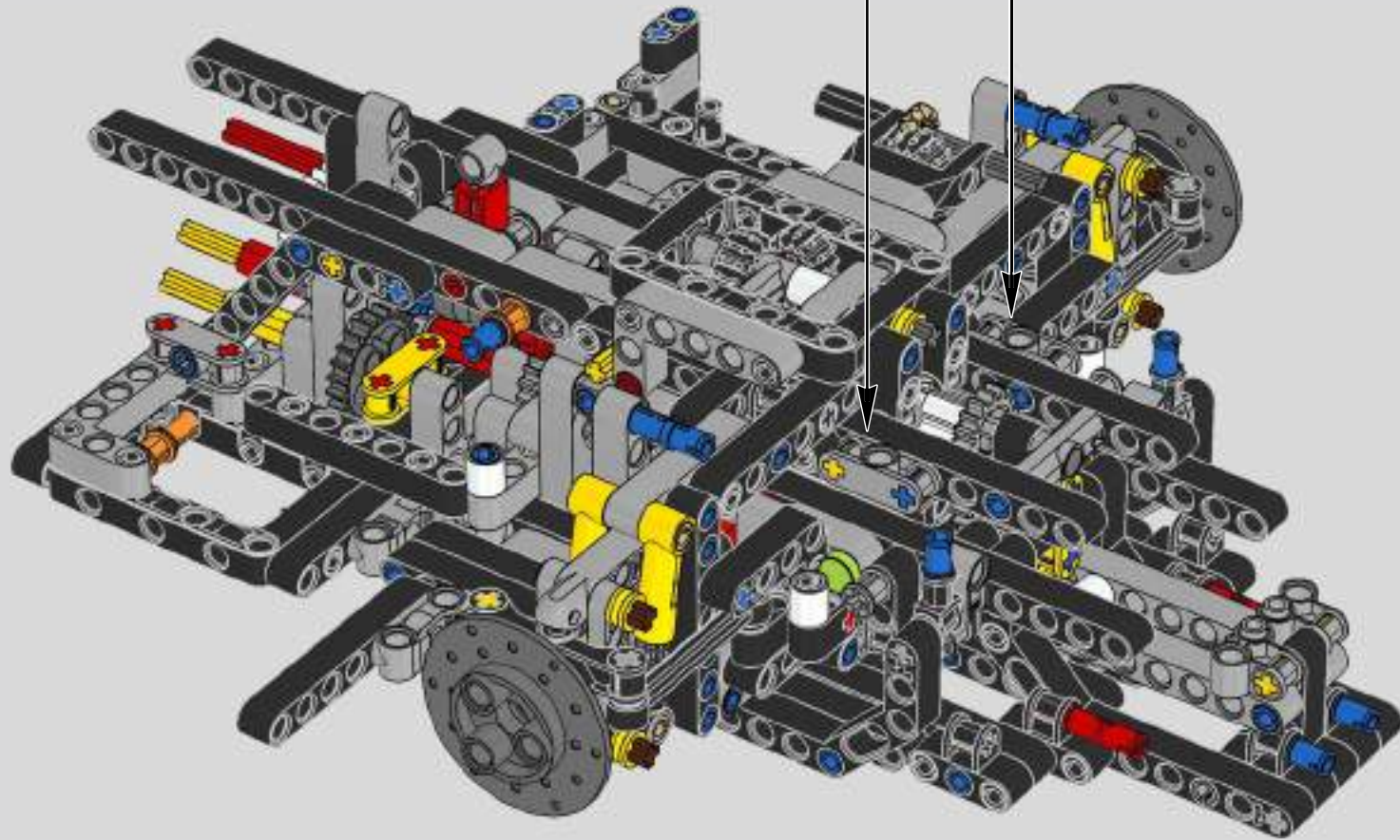


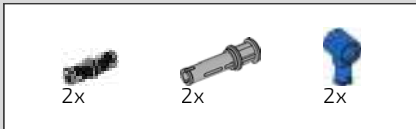
376



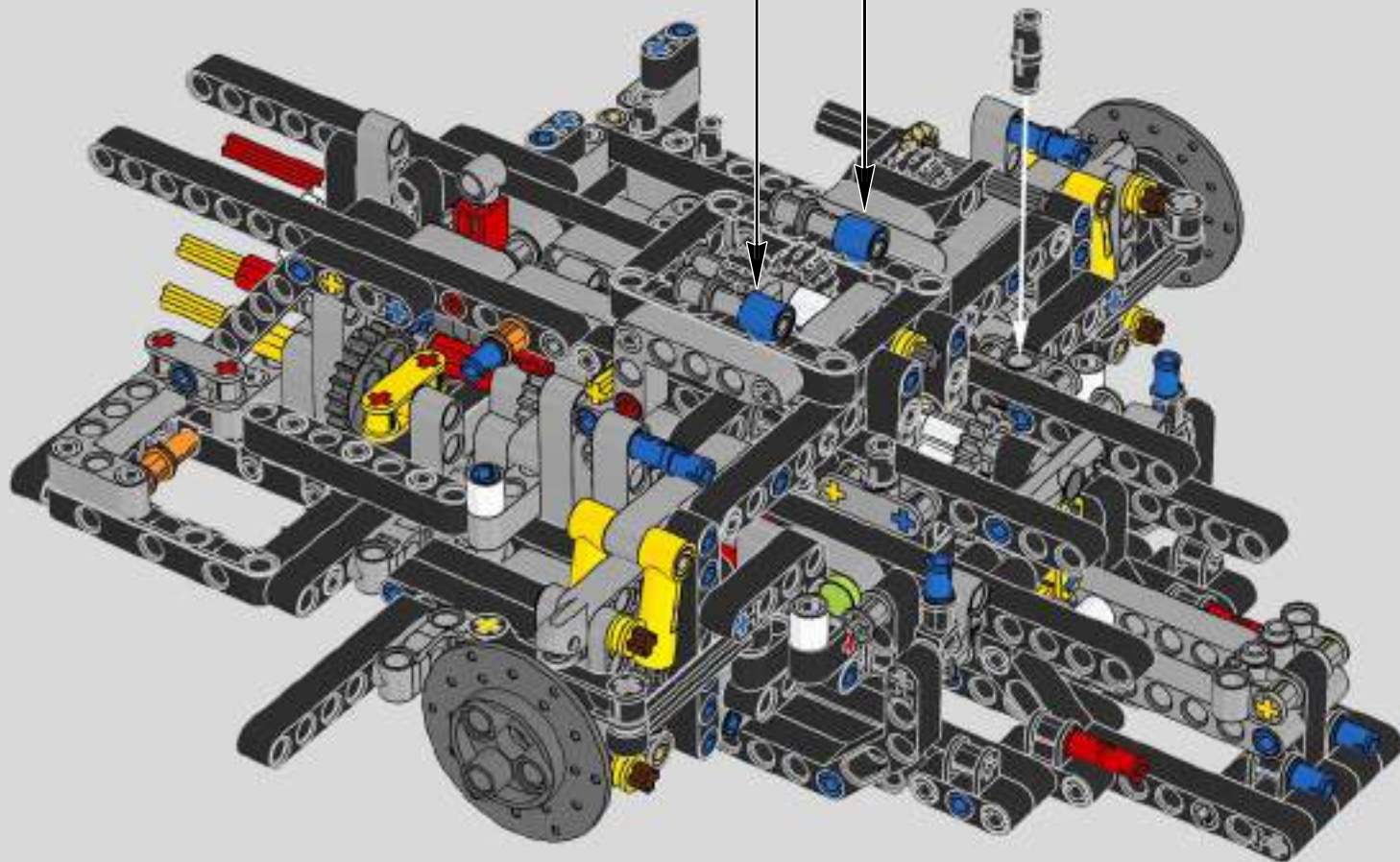


377



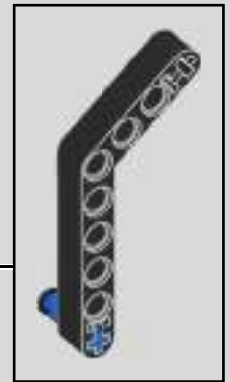
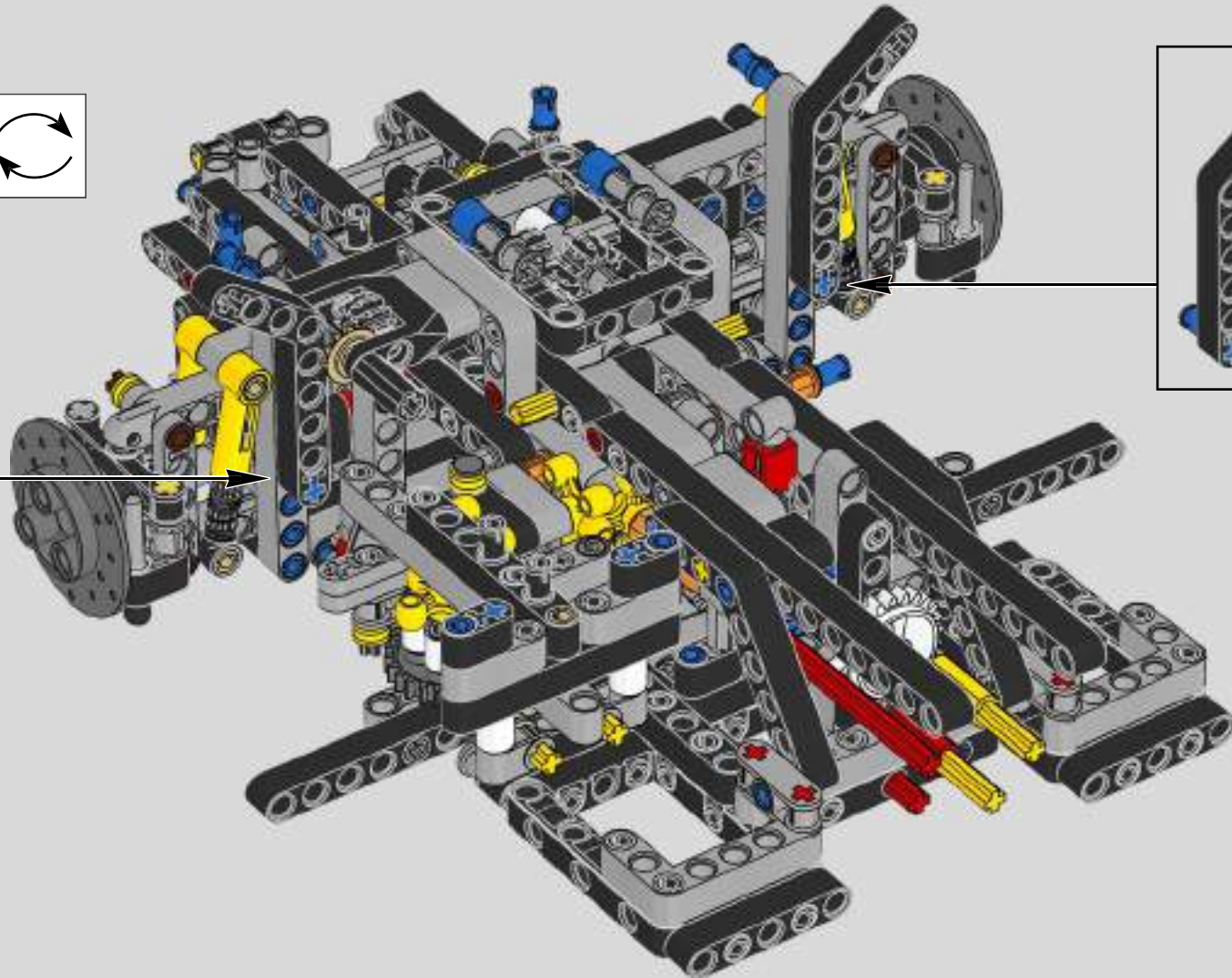
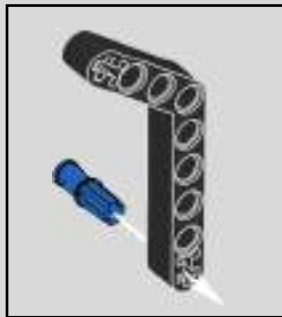
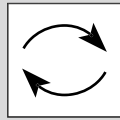


378





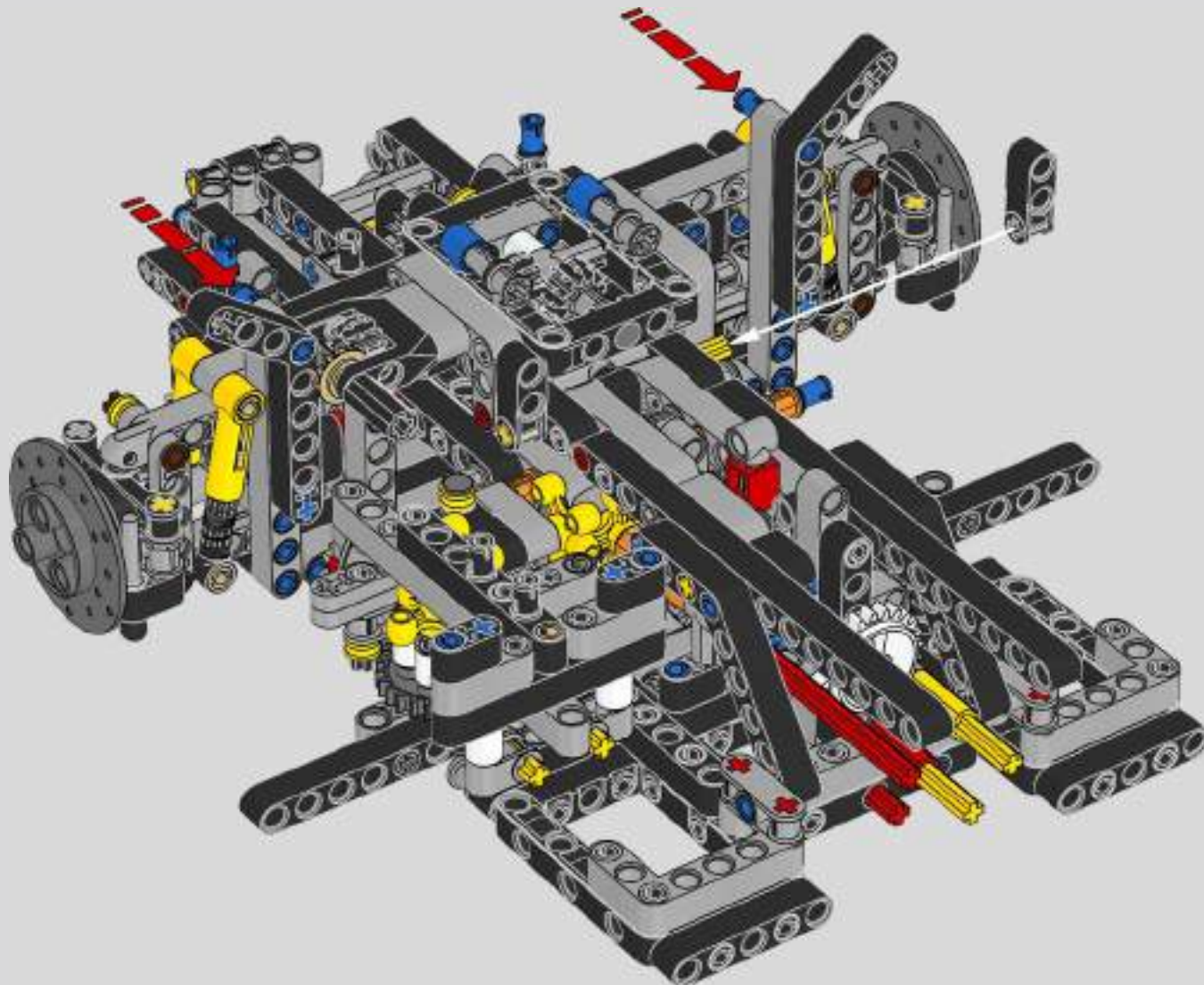
379

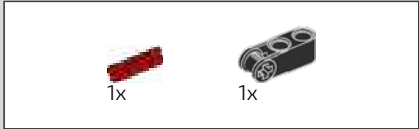




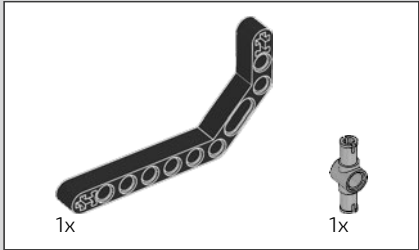
2x

380





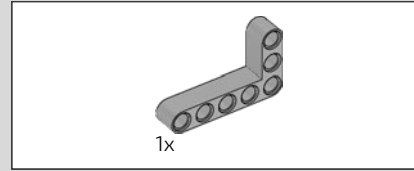
381



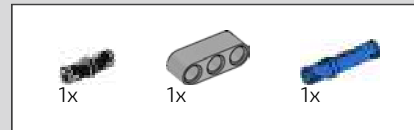
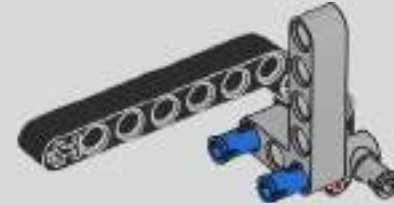
382



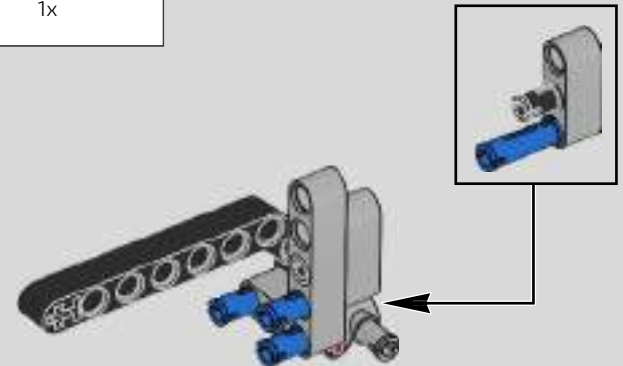
383



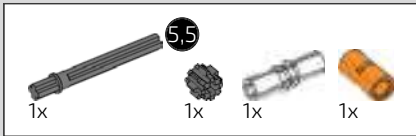
384



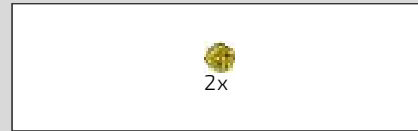
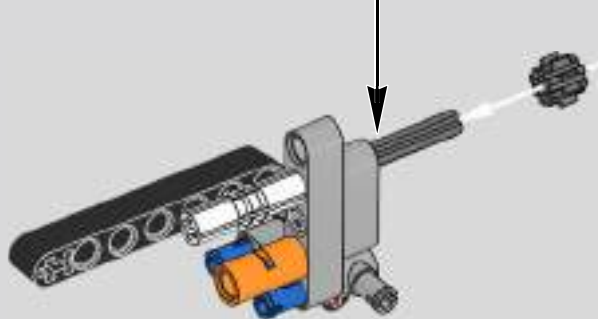
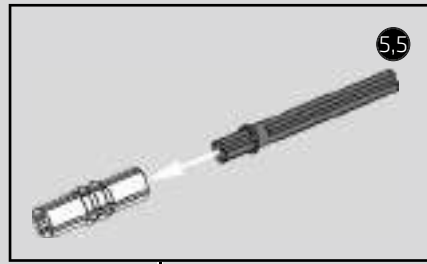
385



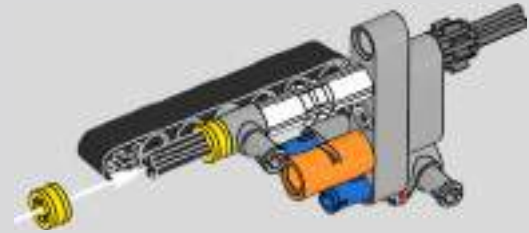




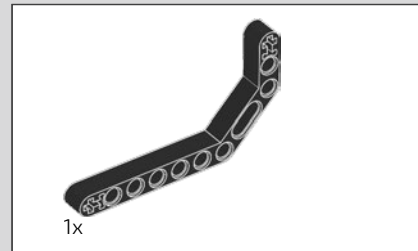
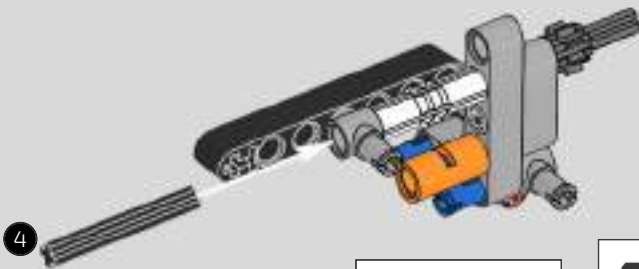
386



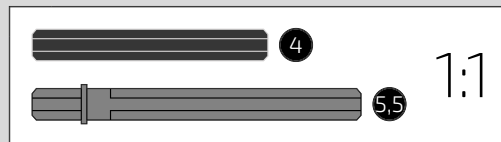
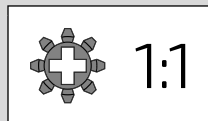
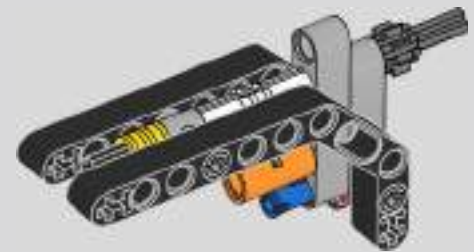
388

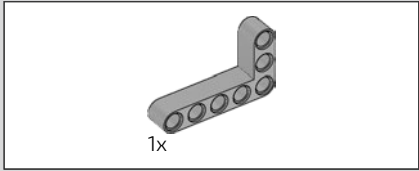


387

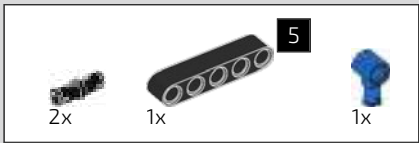
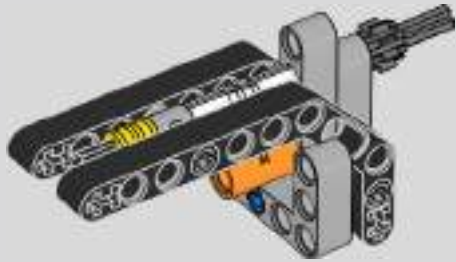


389

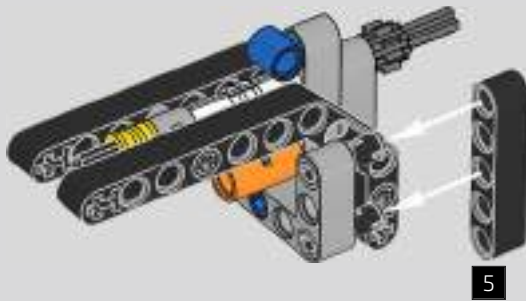




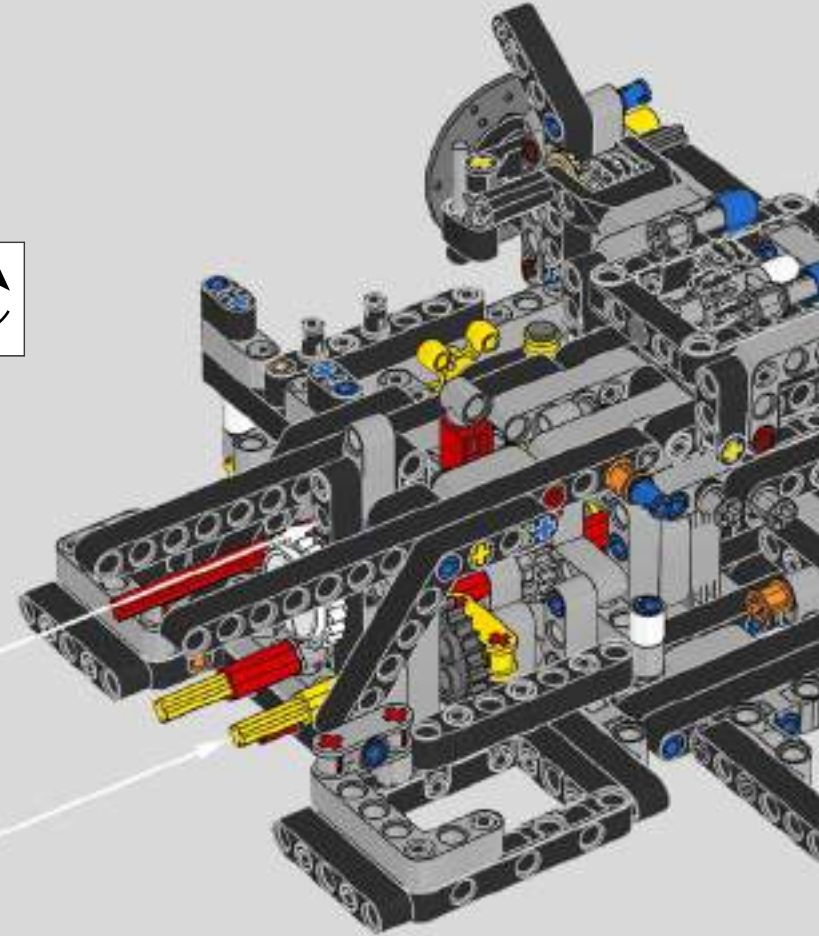
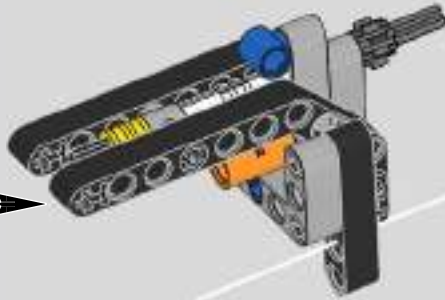
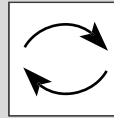
390



391



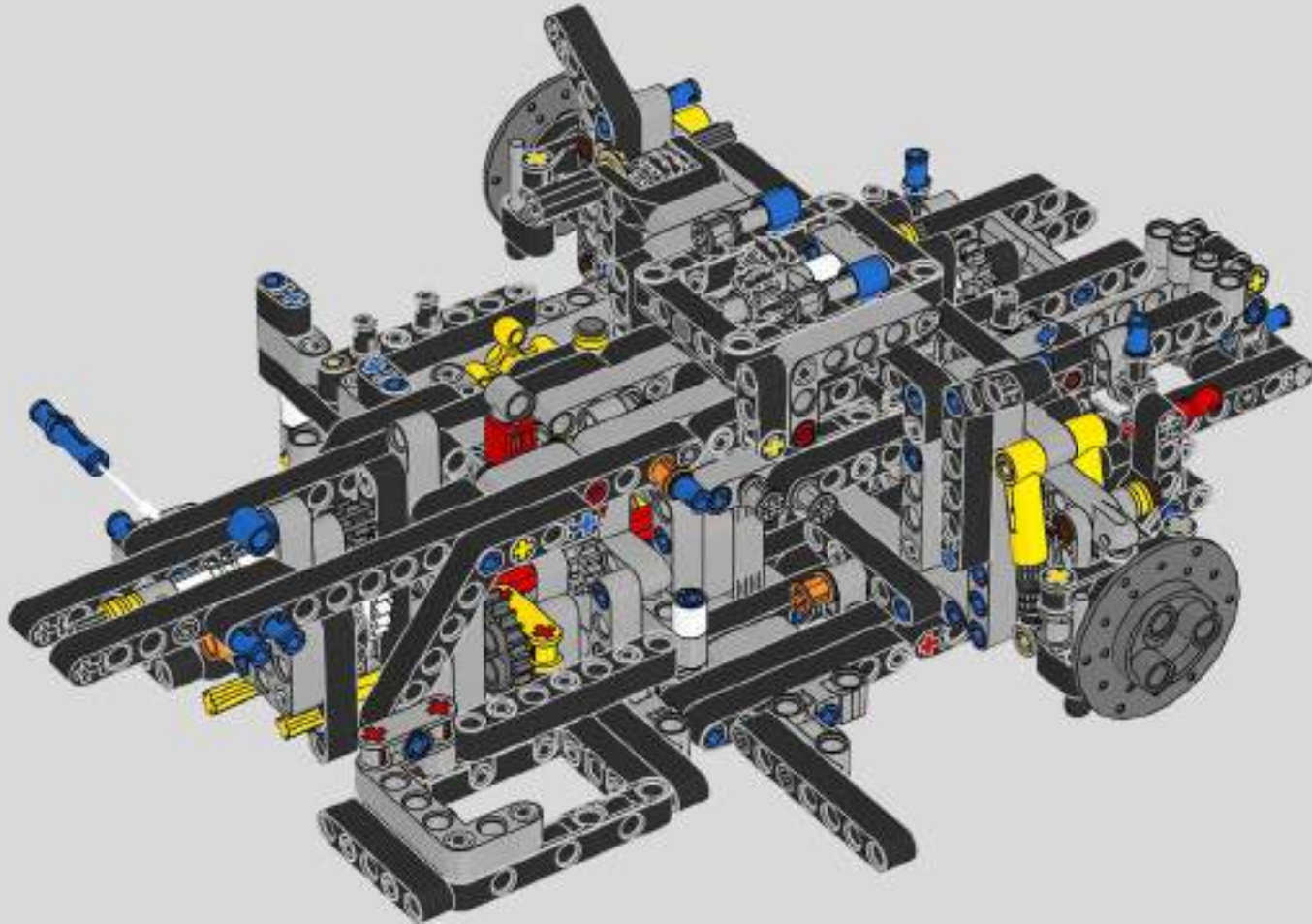
392





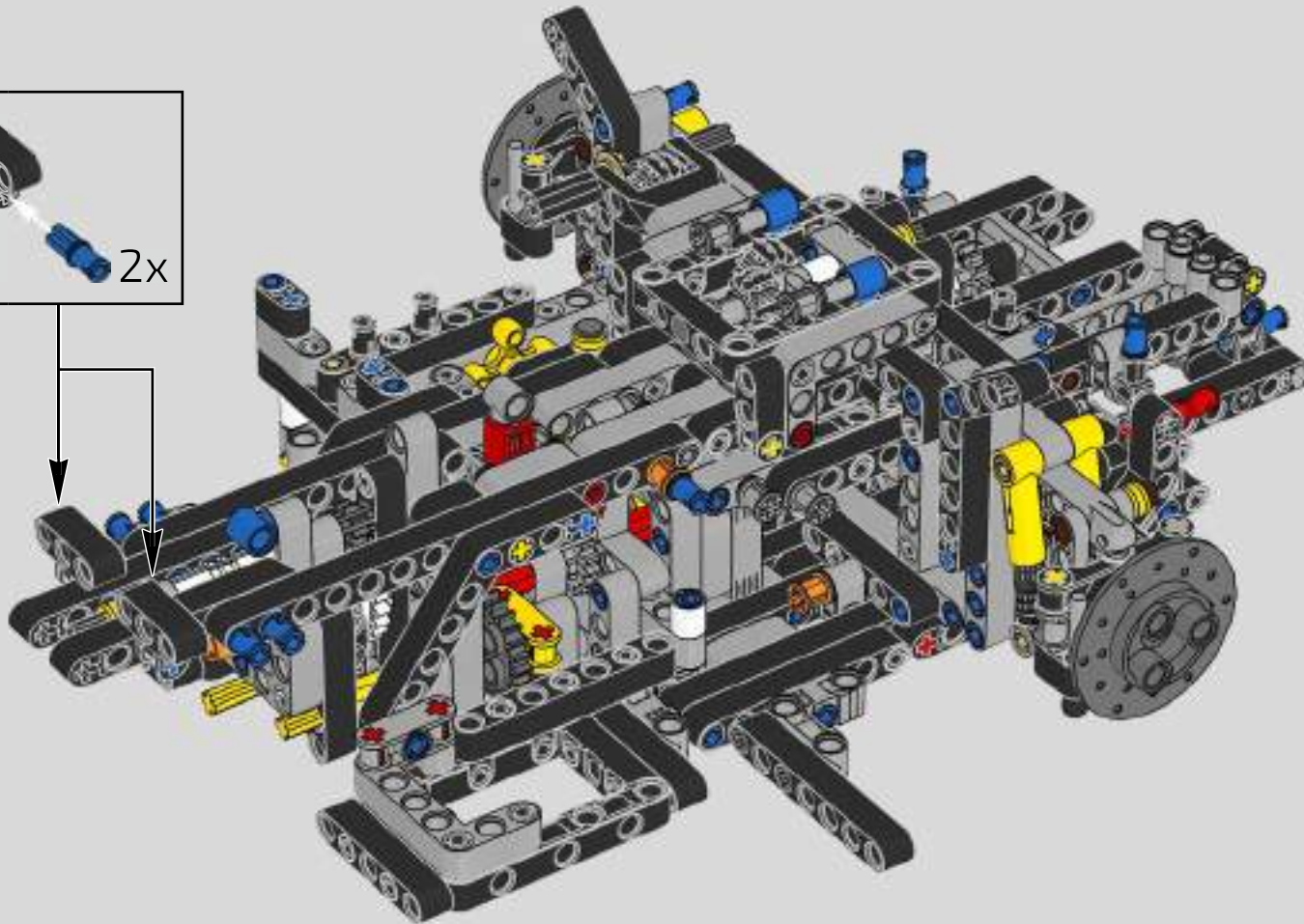
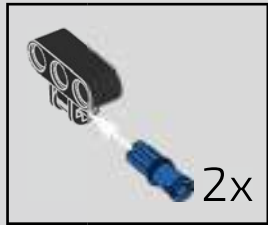
4x

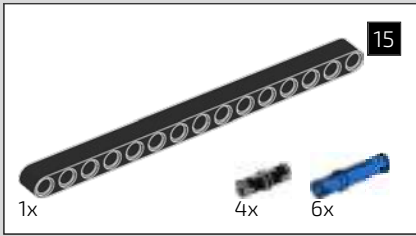
393



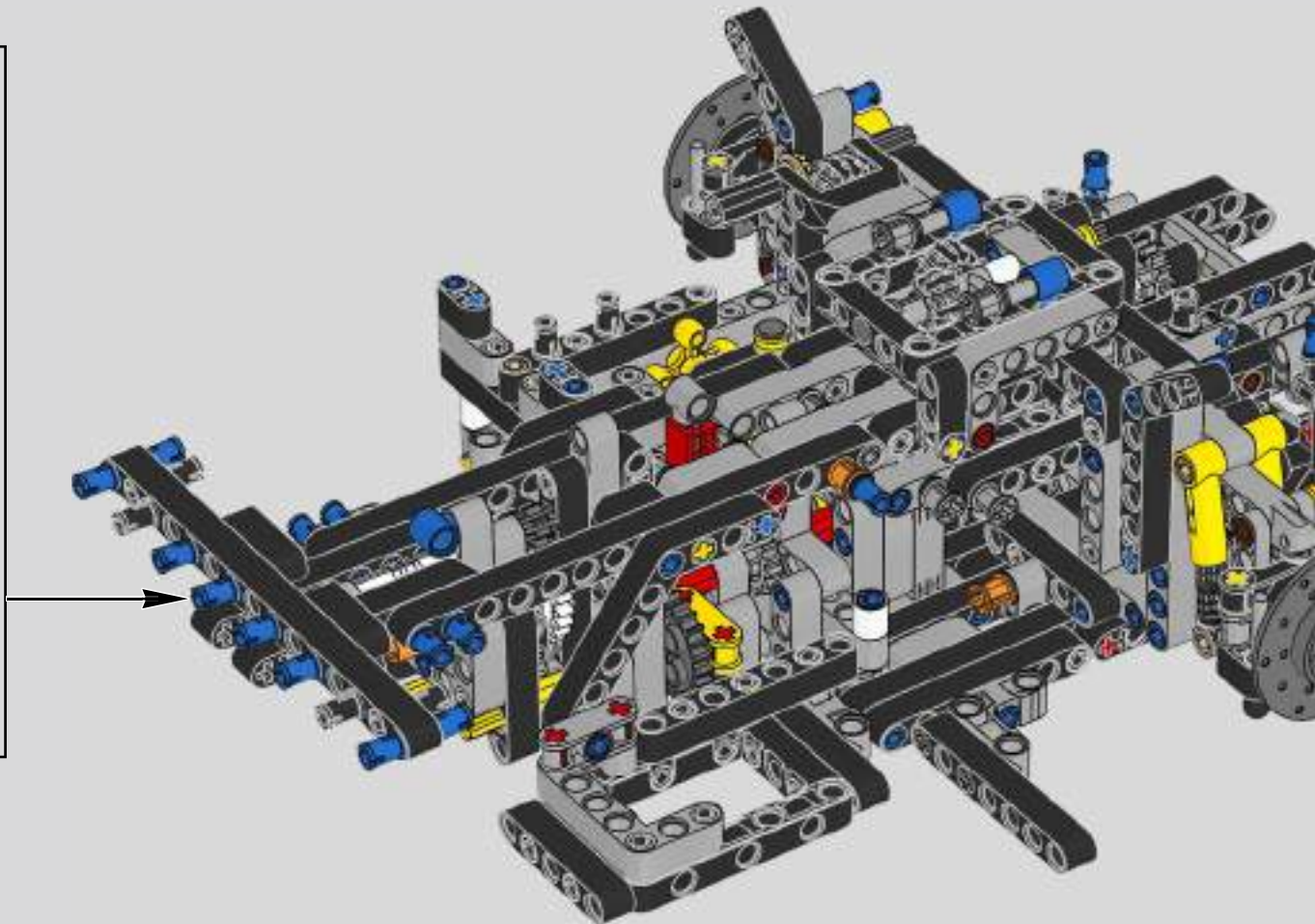
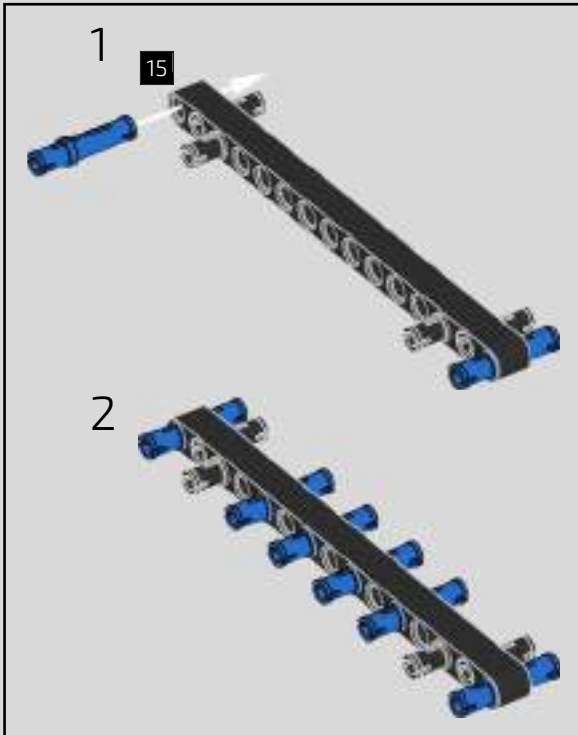


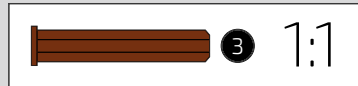
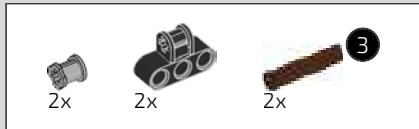
394



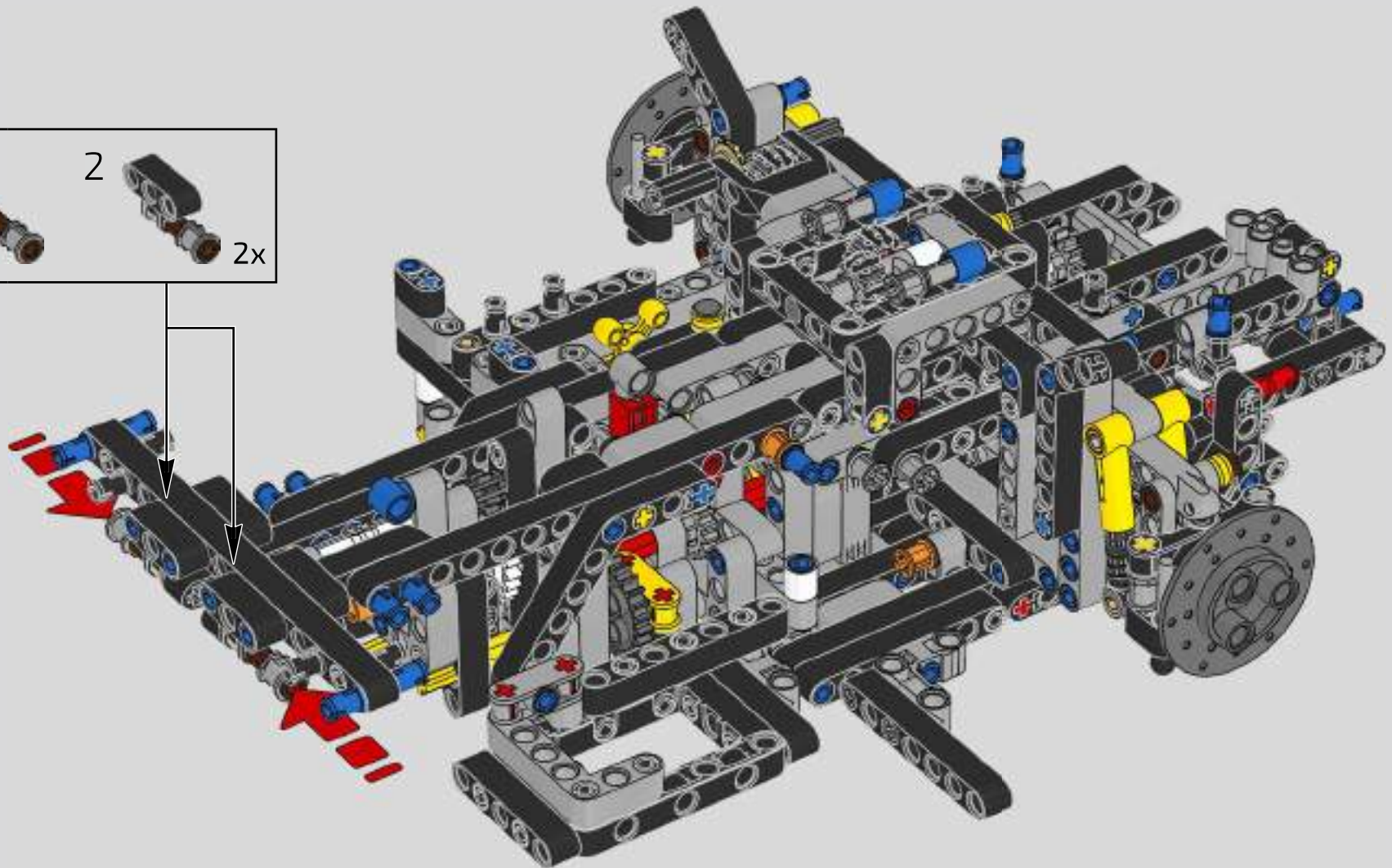
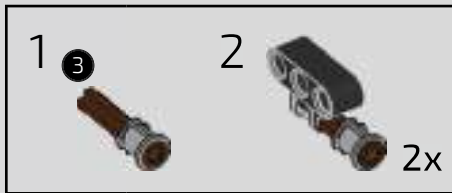


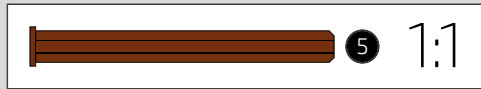
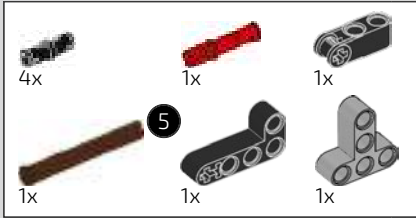
395



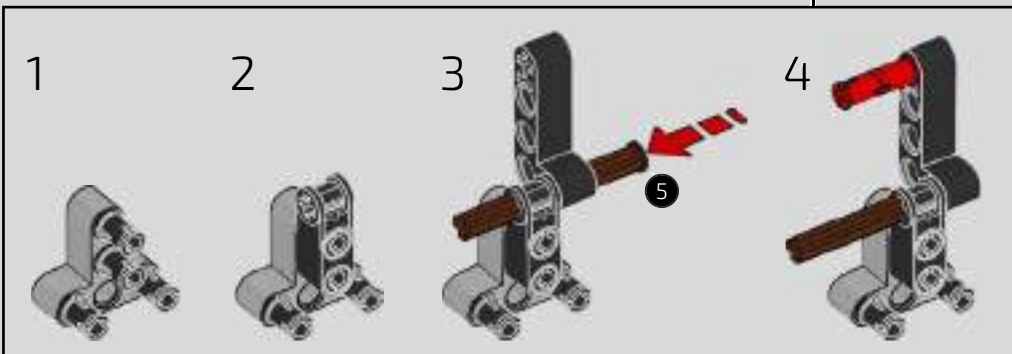
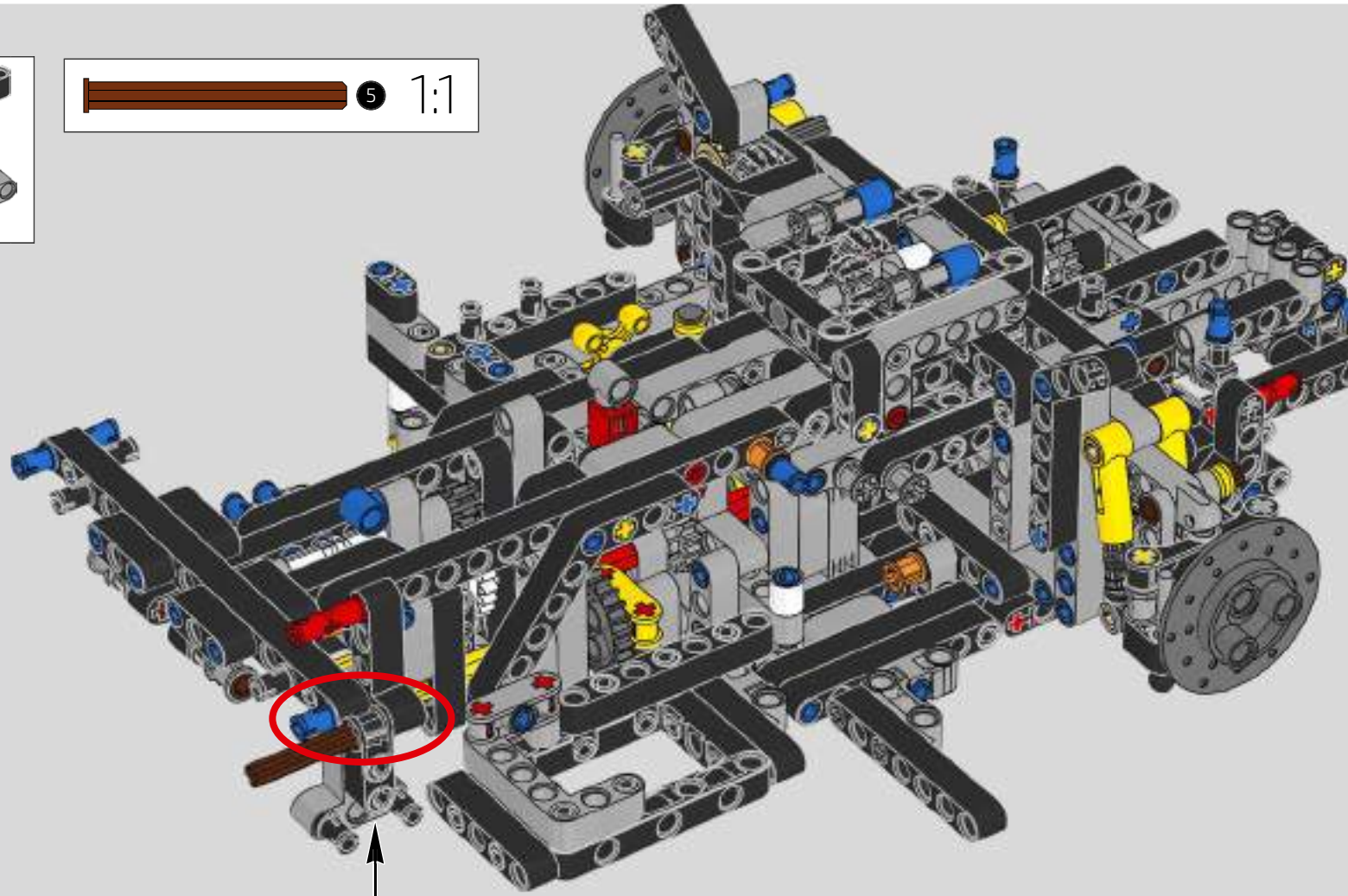


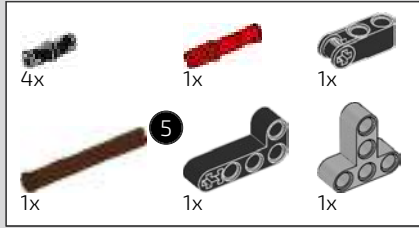
396



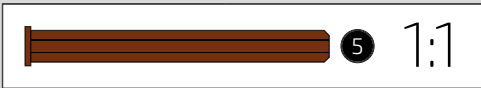
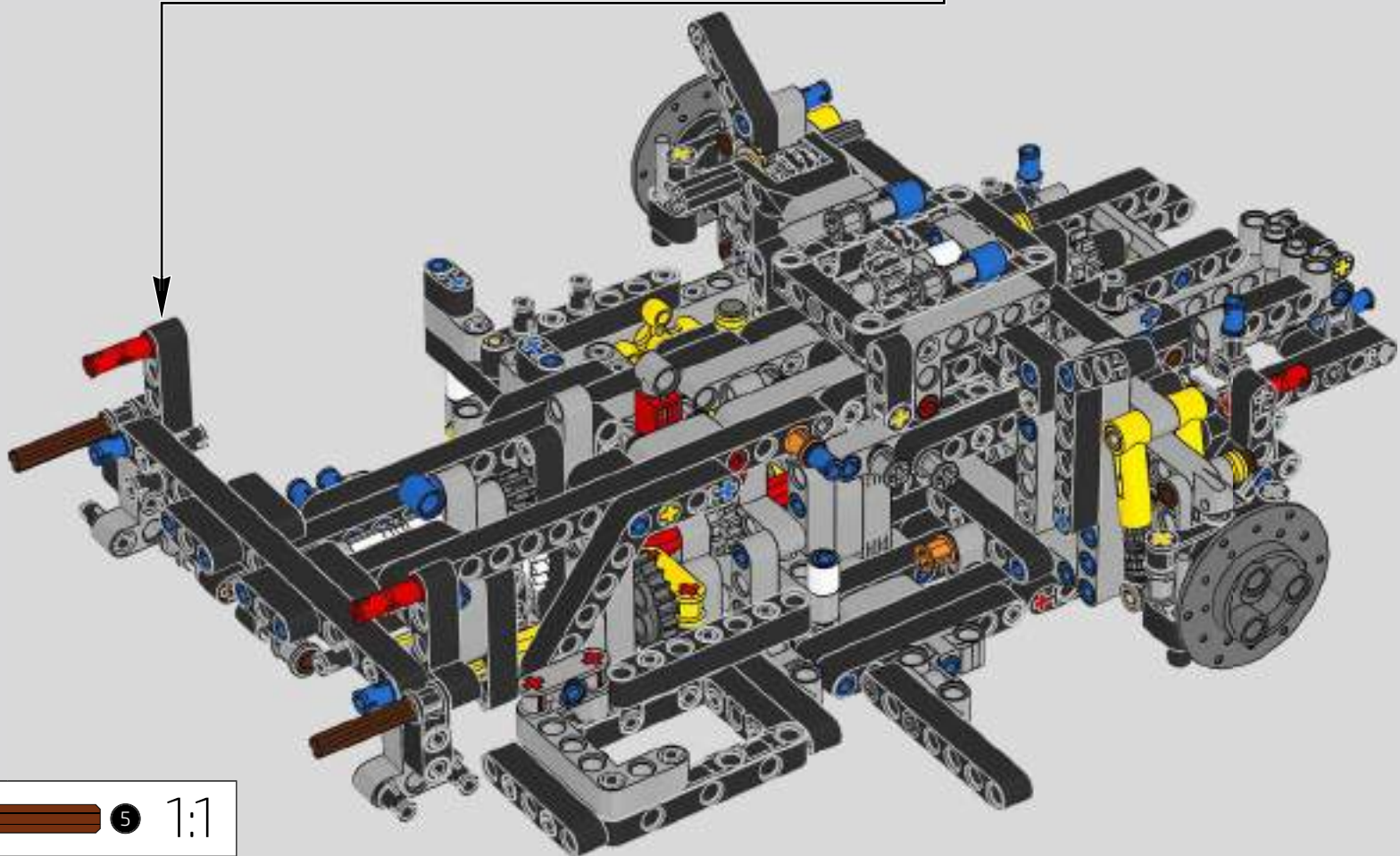
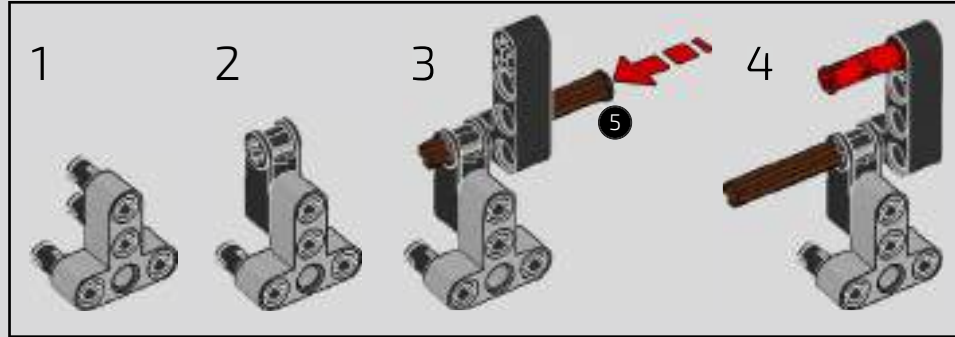


397

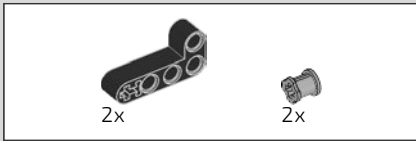




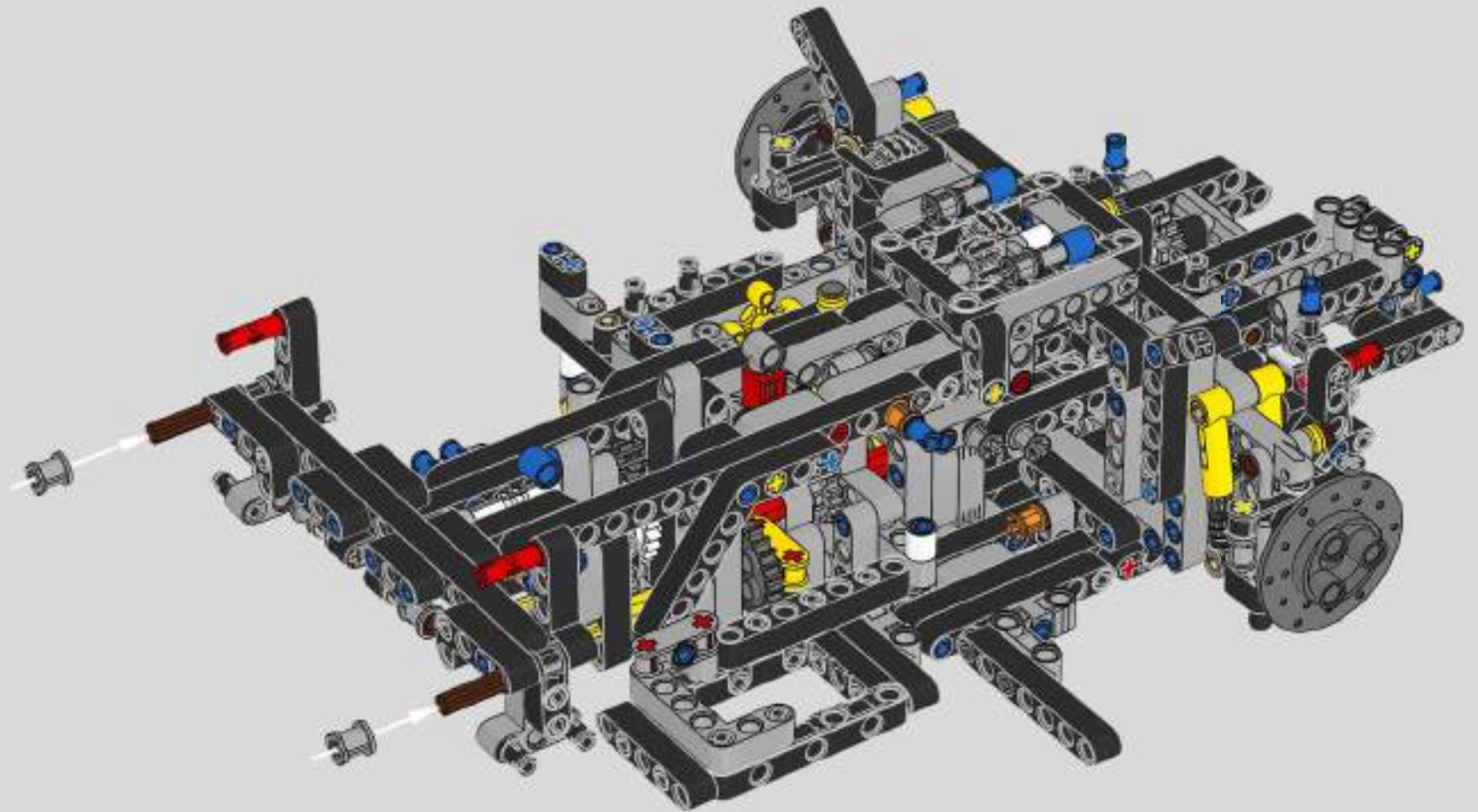
398

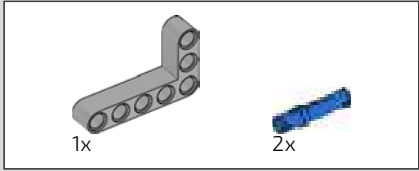




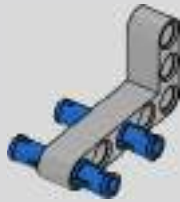


399

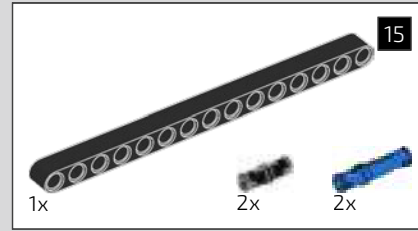
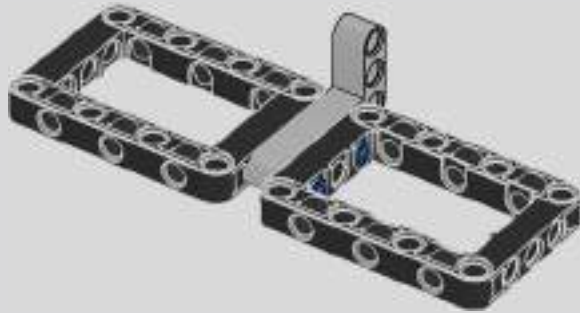




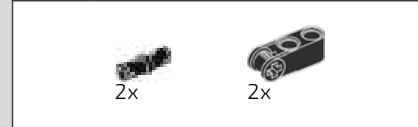
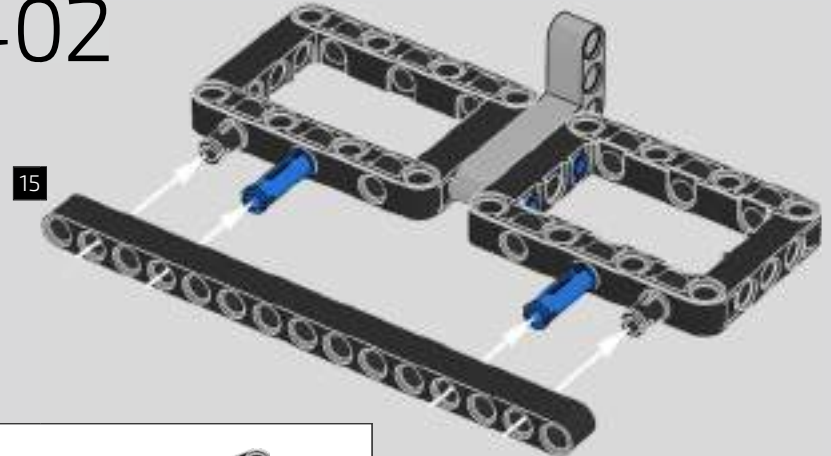
400



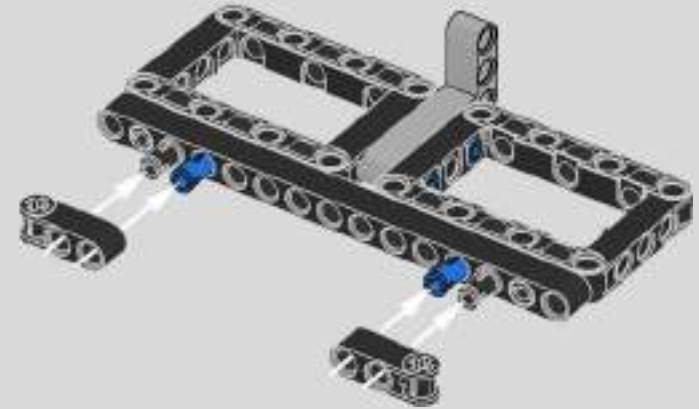
401



402

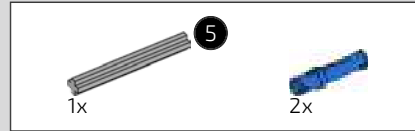
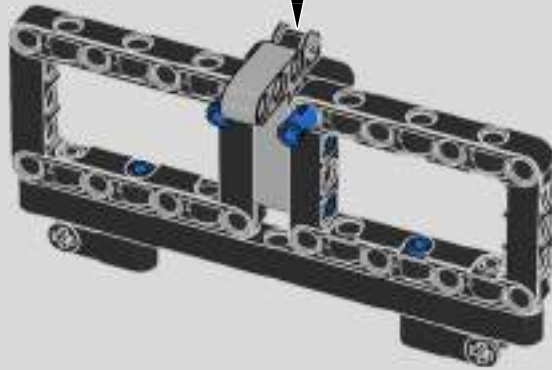
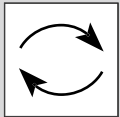


403

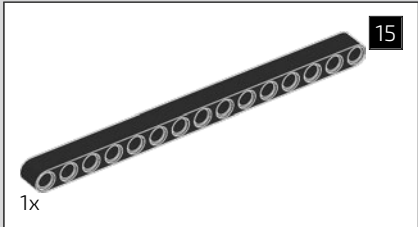
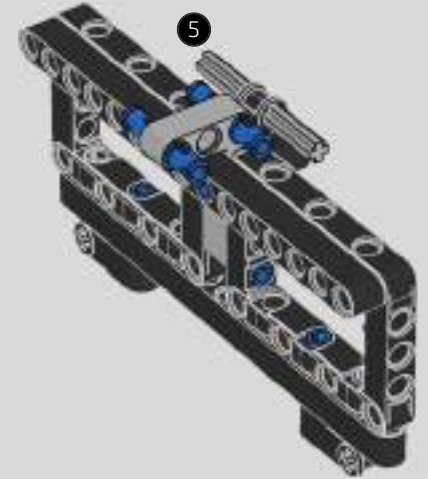




404

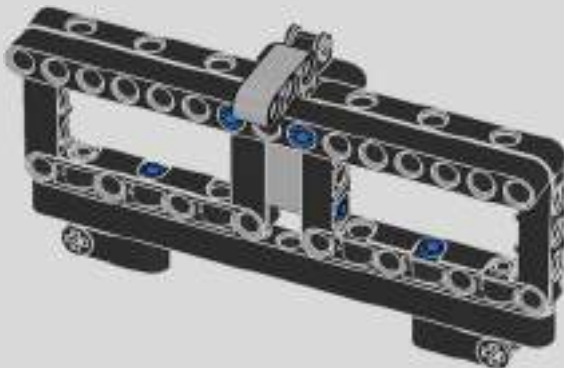


406

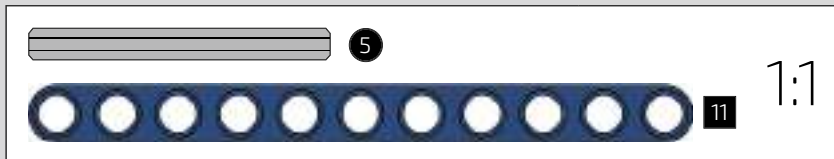
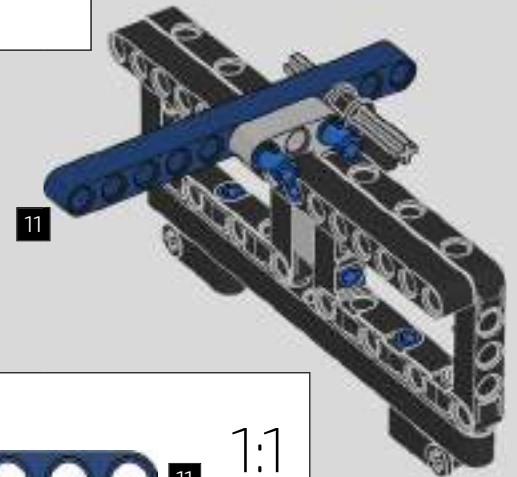


405

15

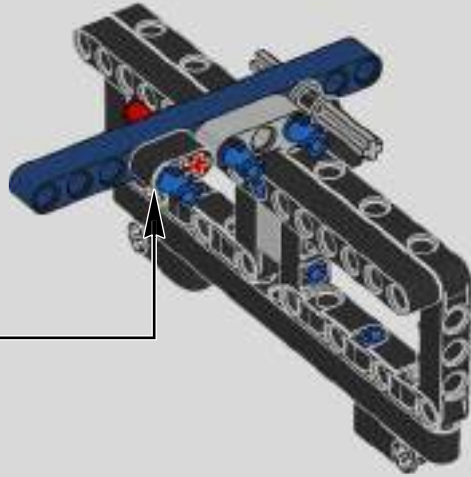


407

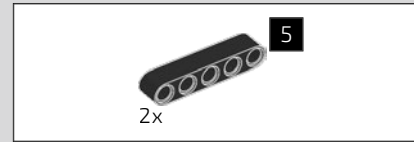
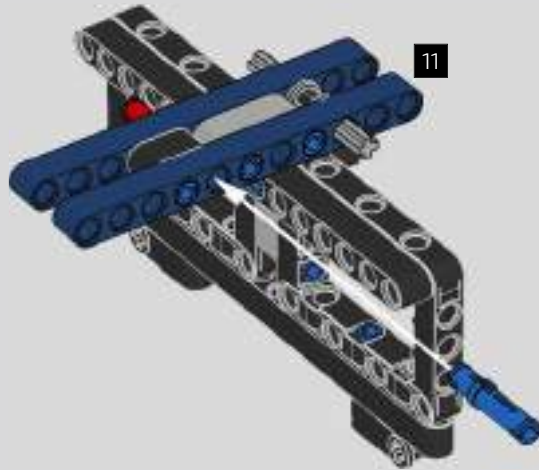




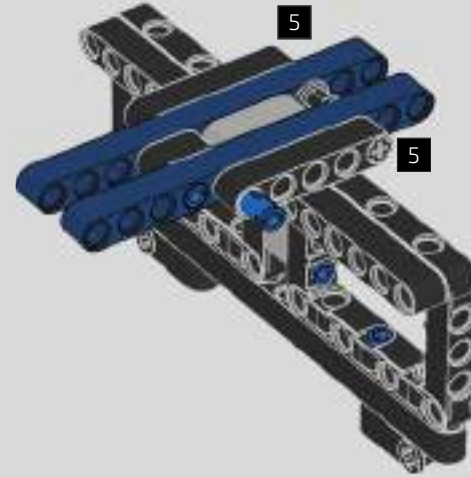
408



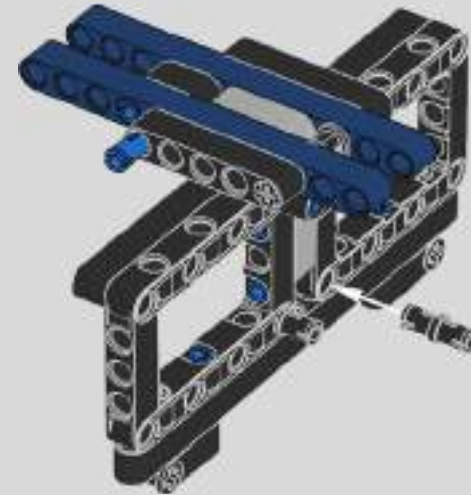
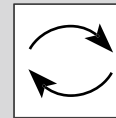
409



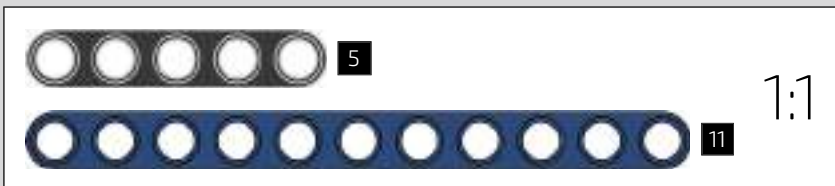
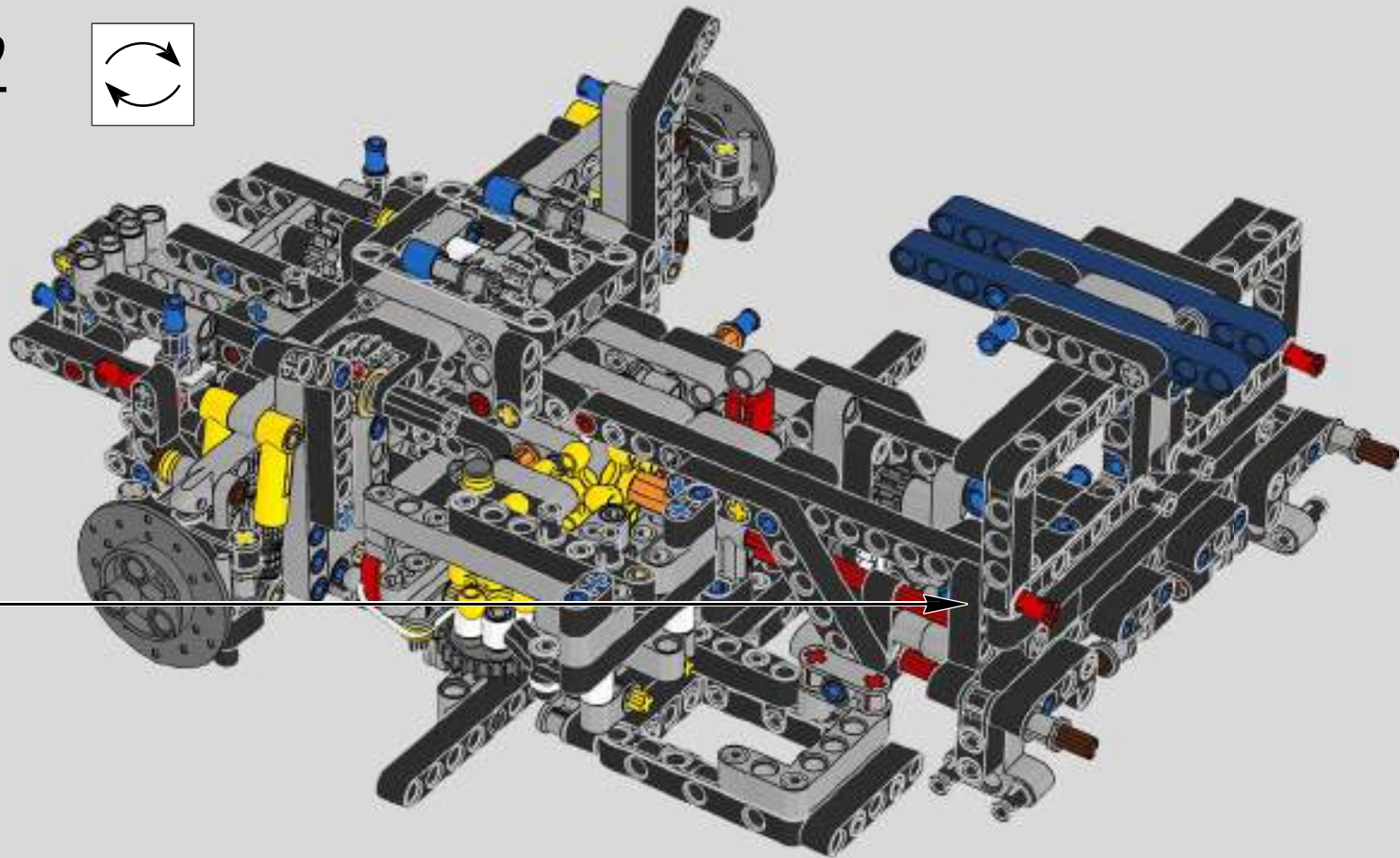
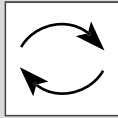
410

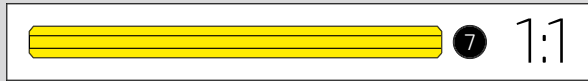
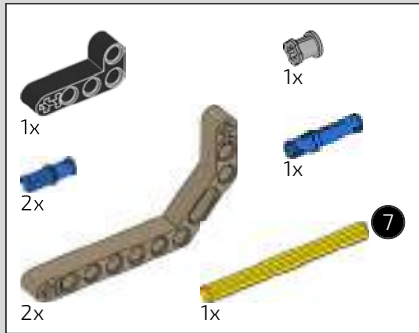


411

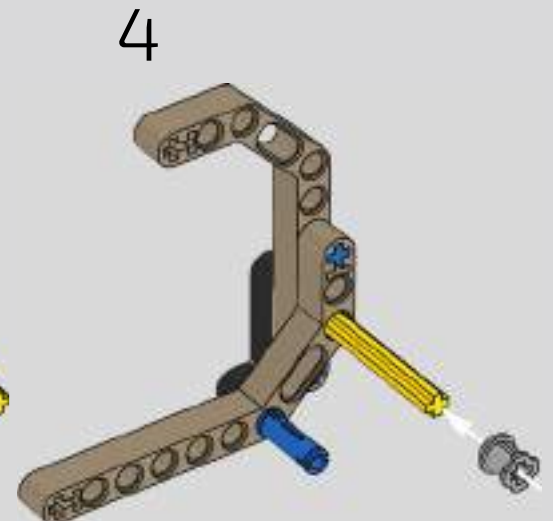
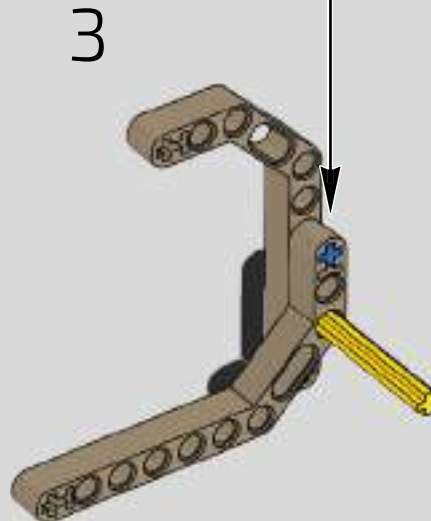
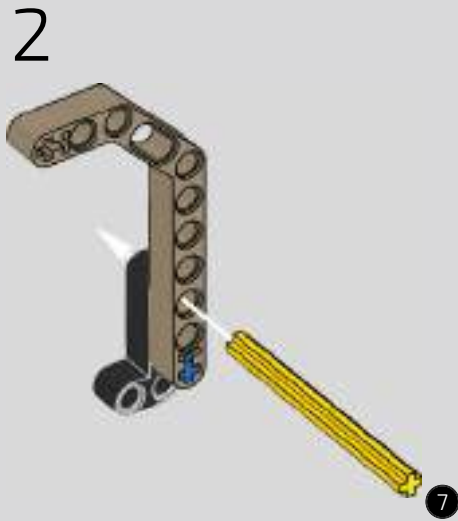
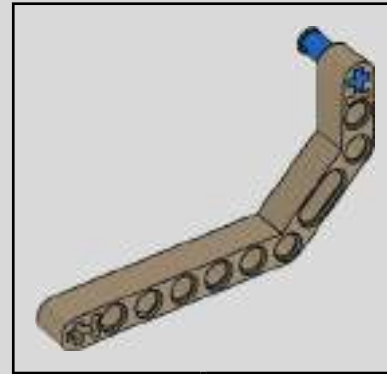


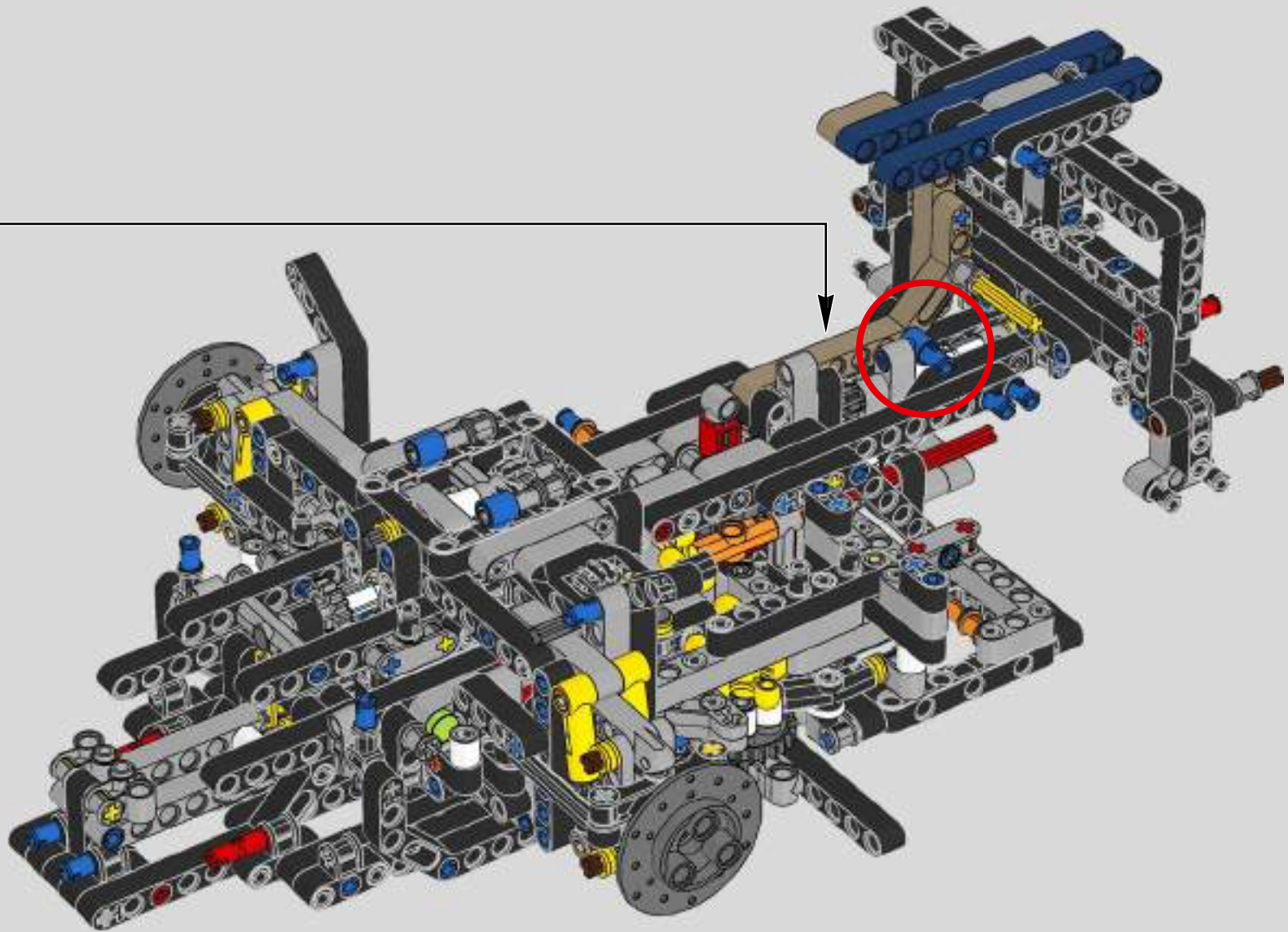
412

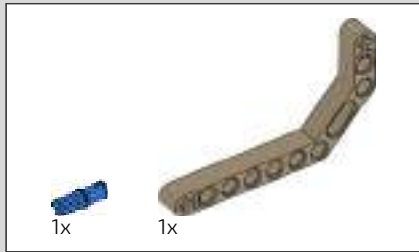




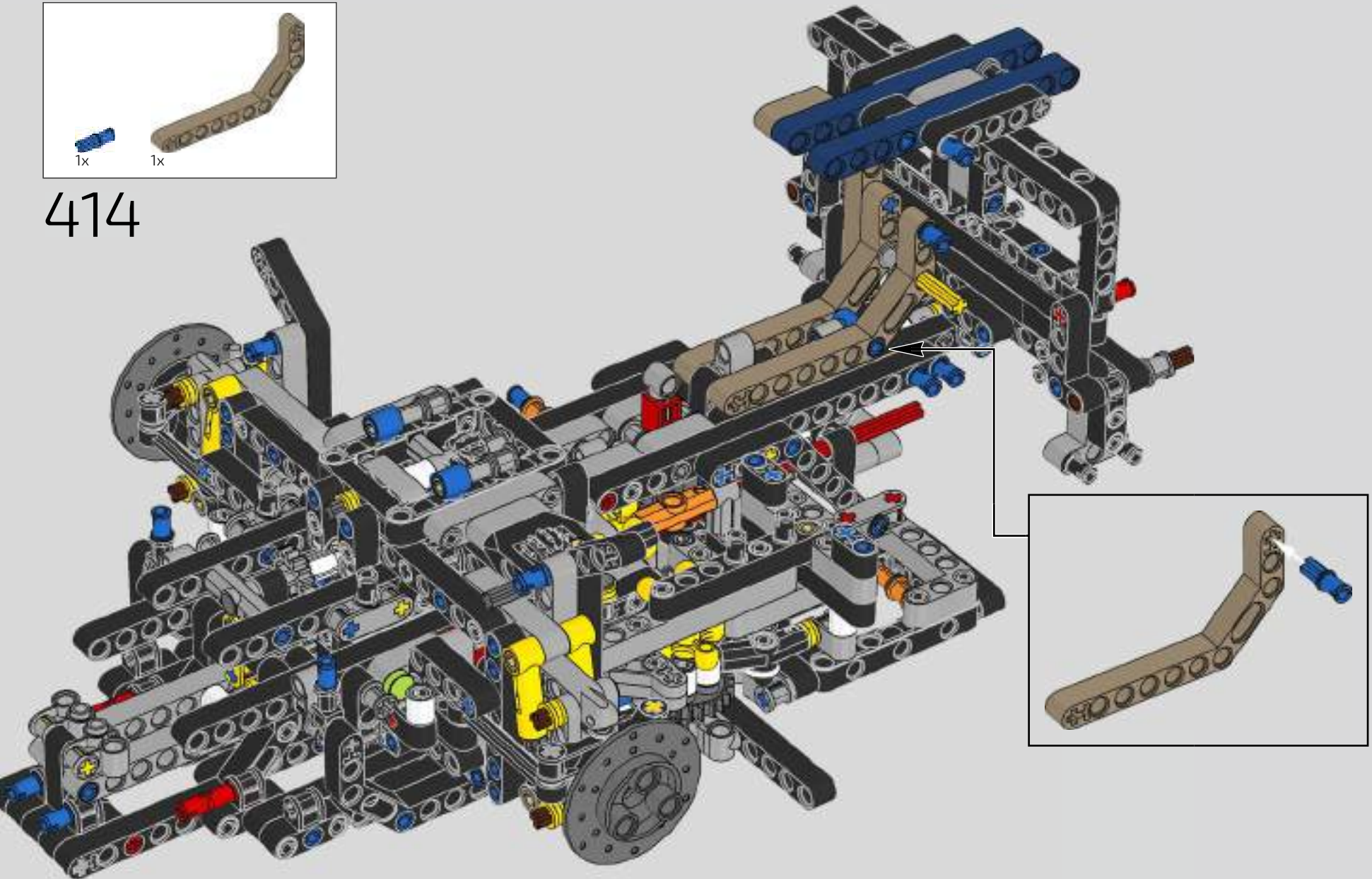
413



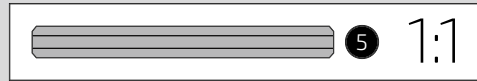
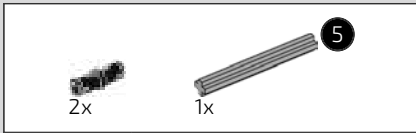




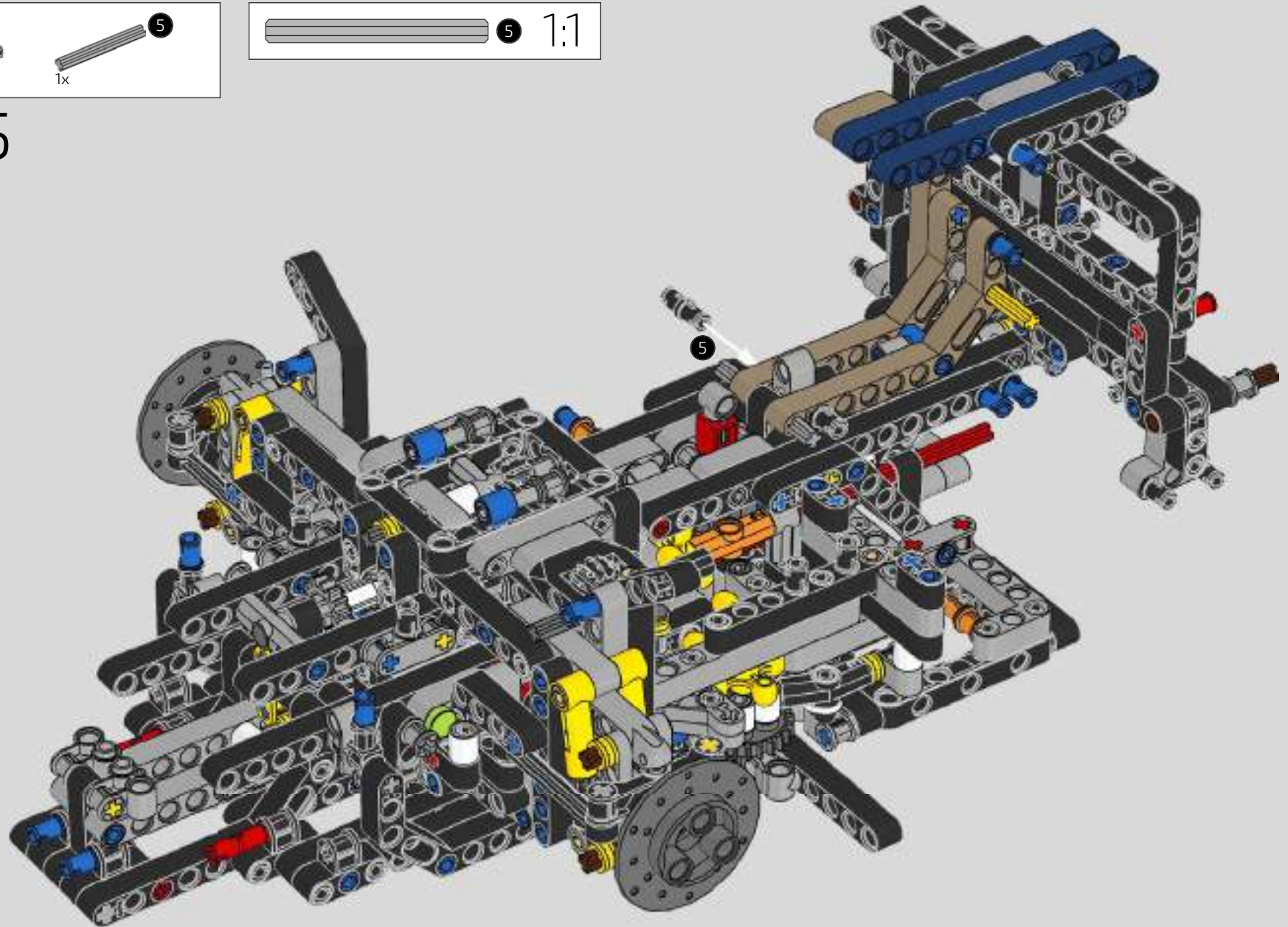
414

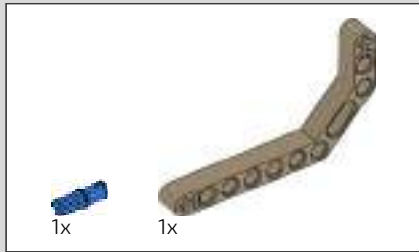




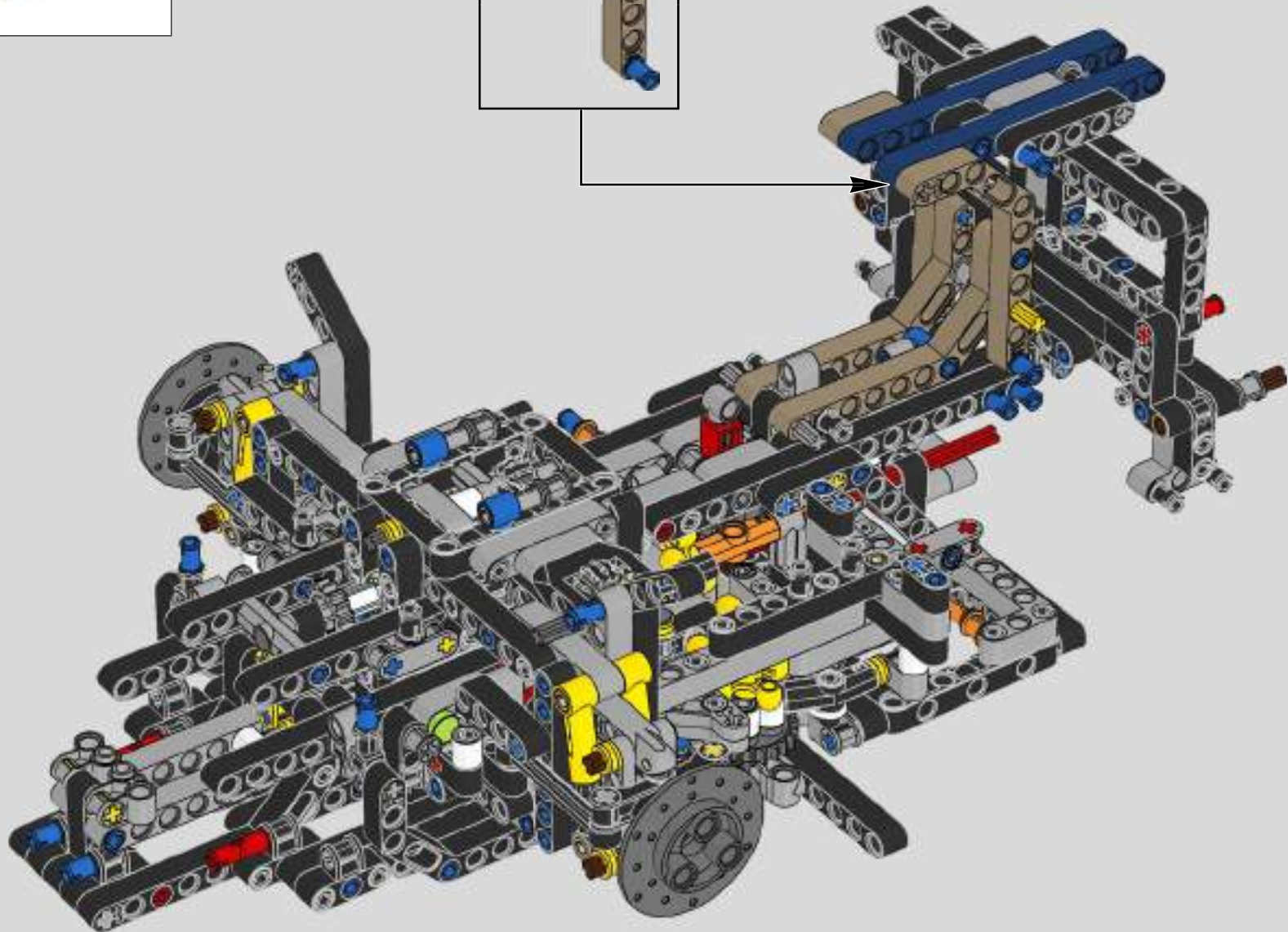


415



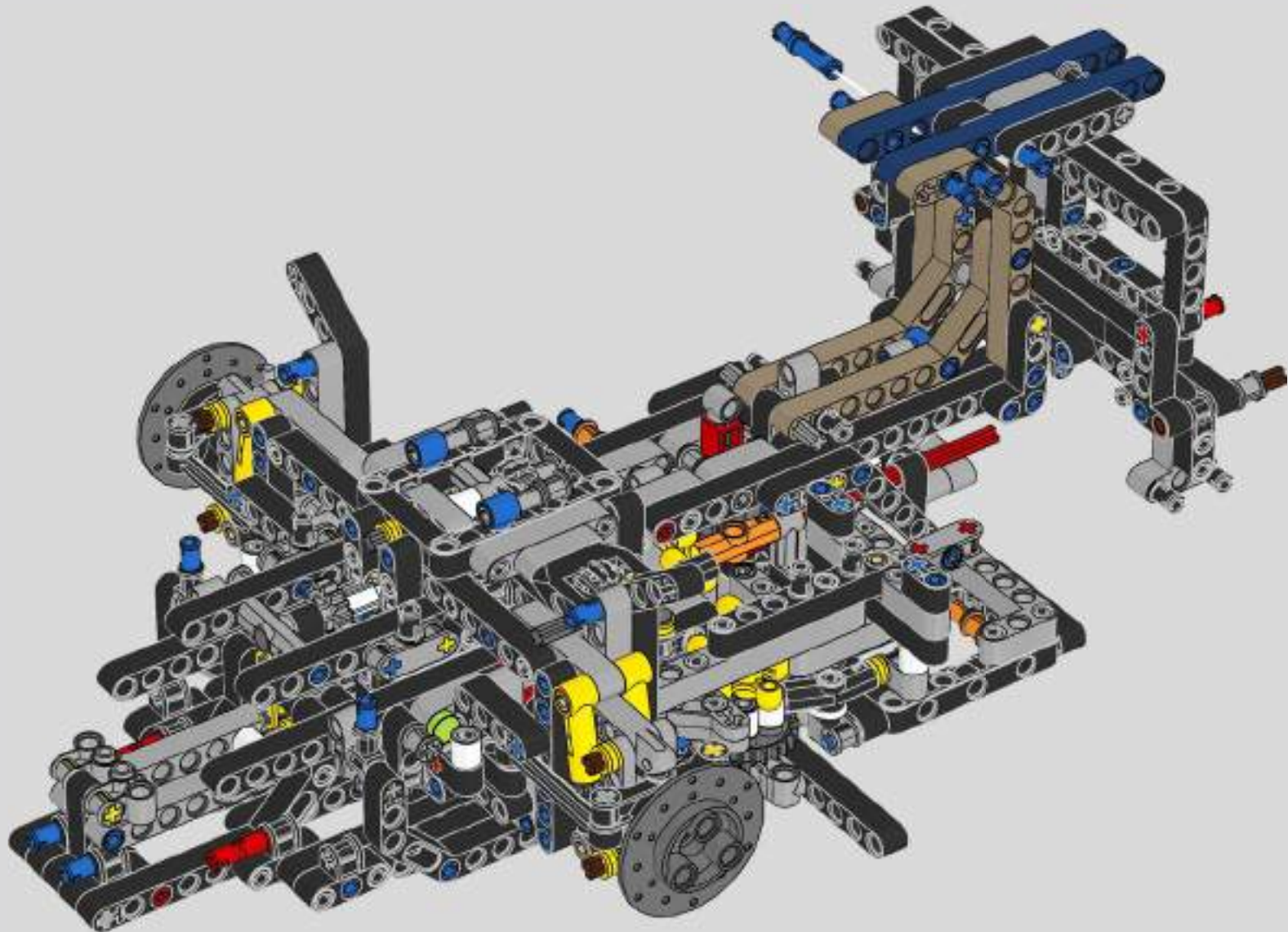


416



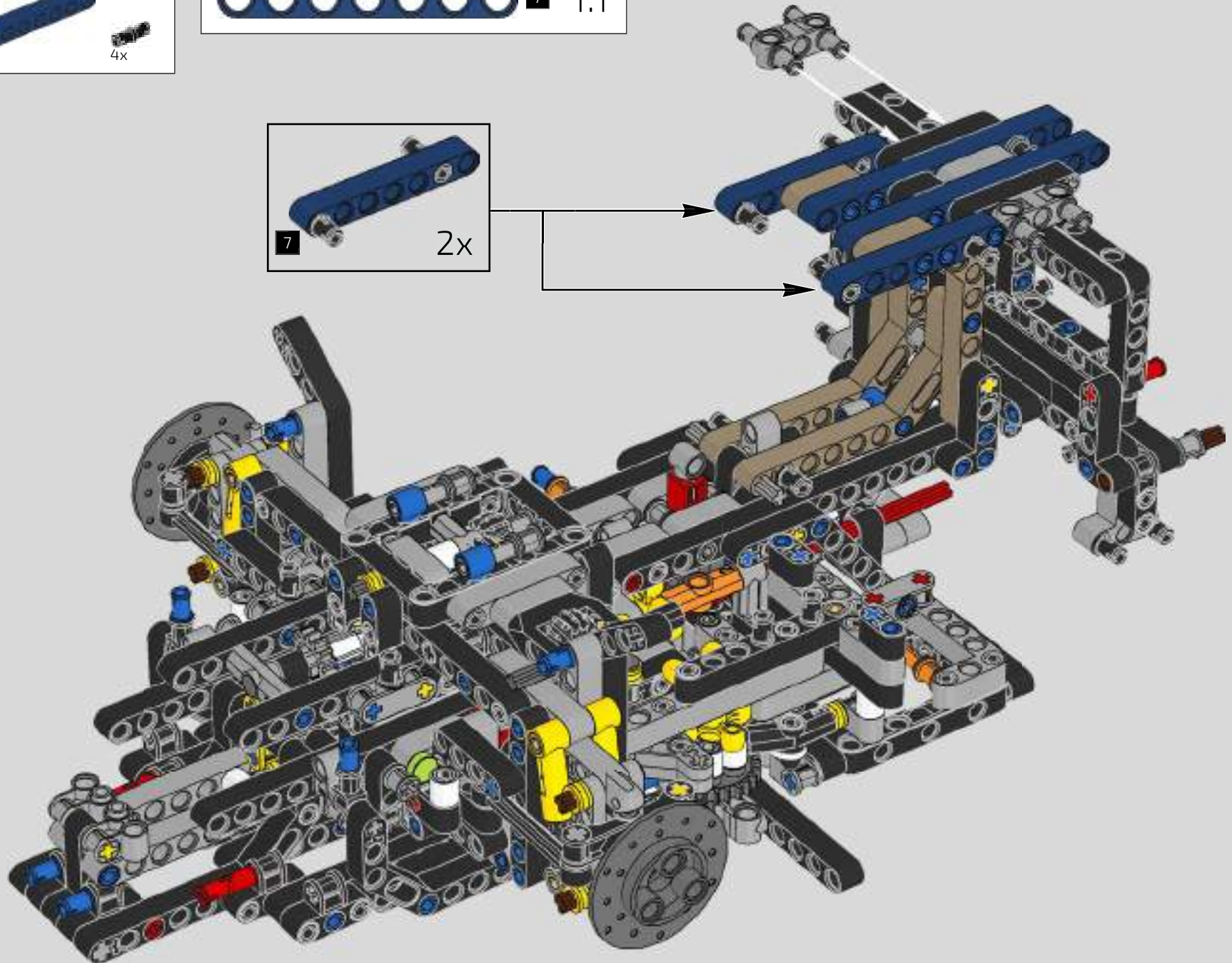


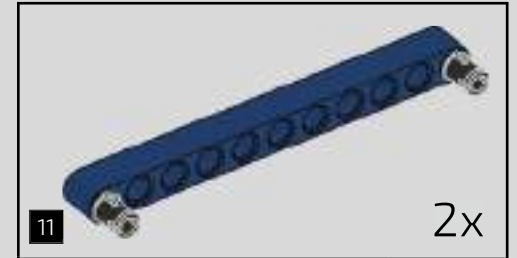
417



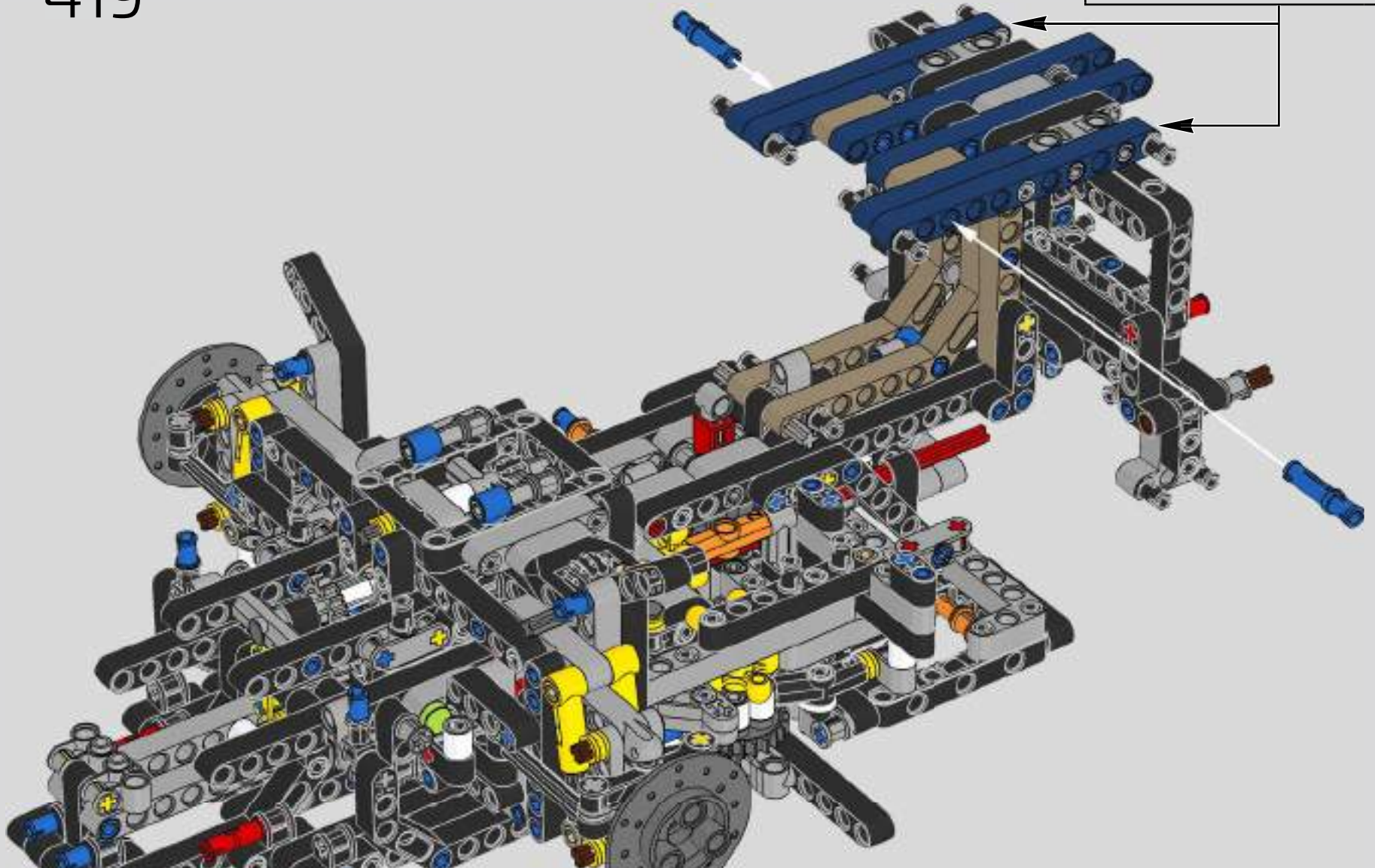


418



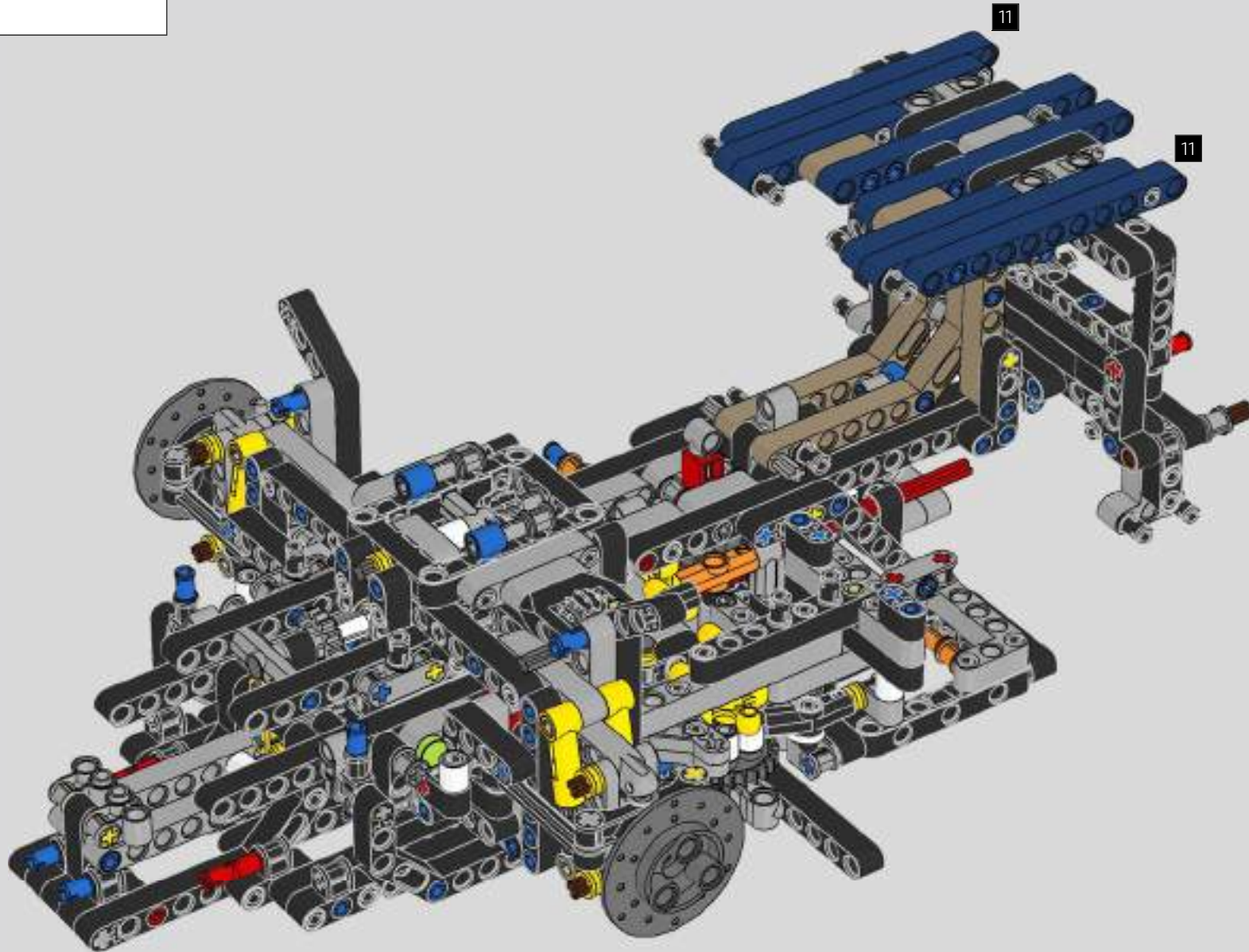


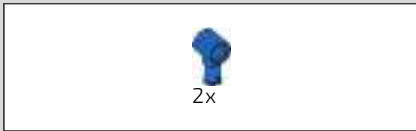
419



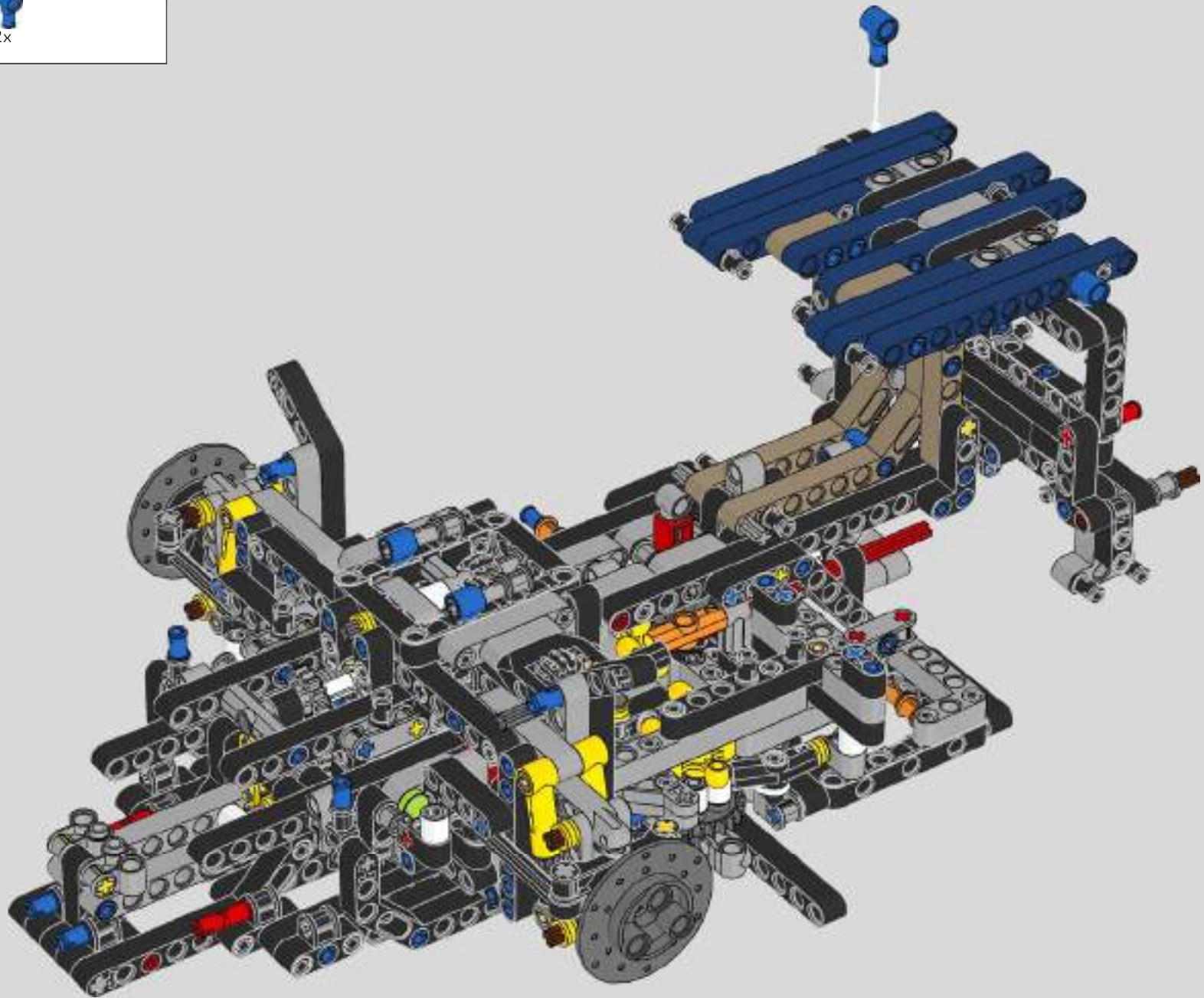


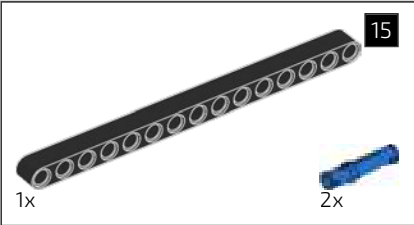
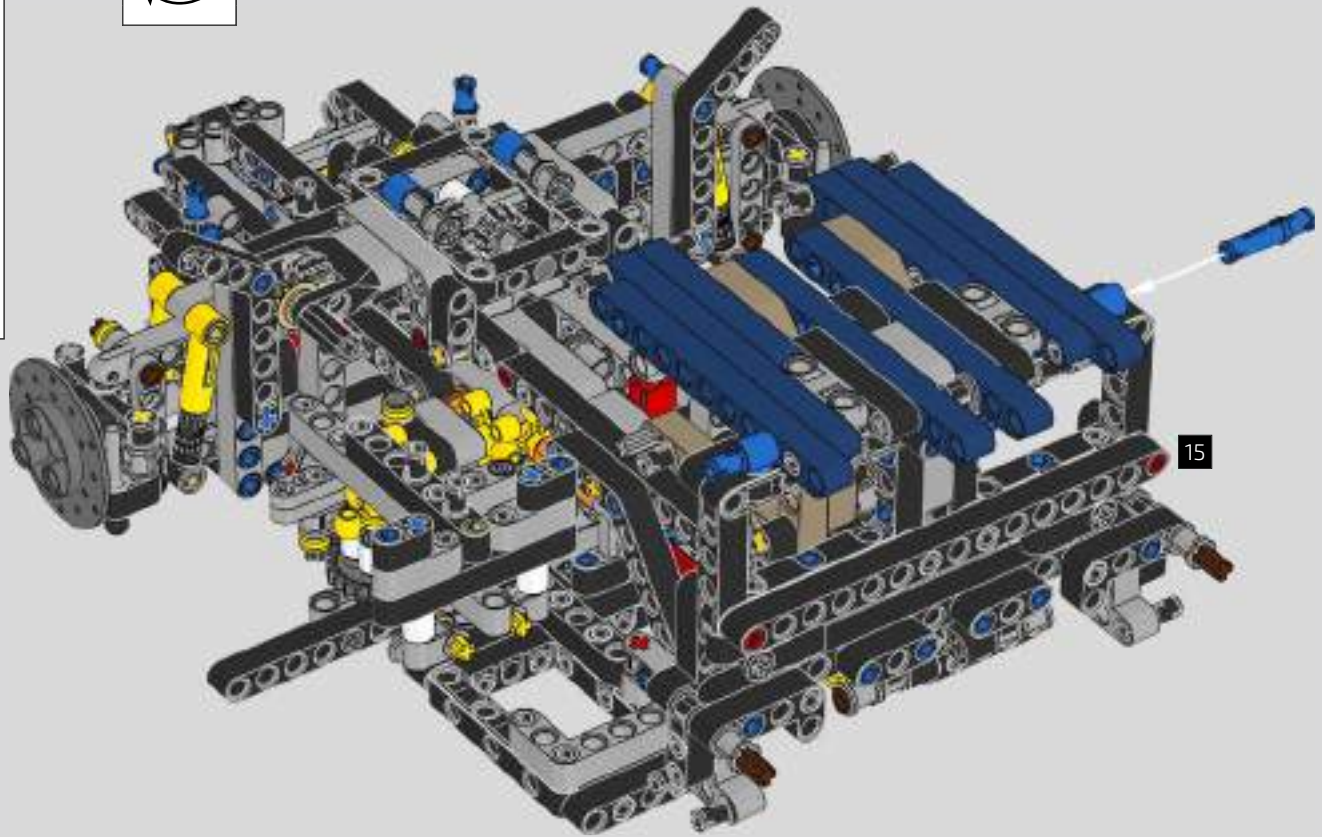
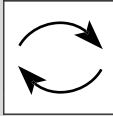
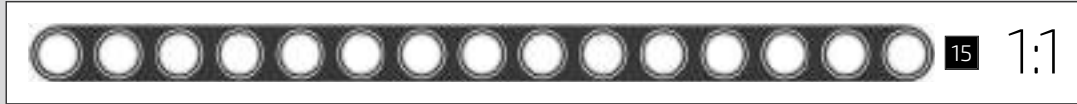
420





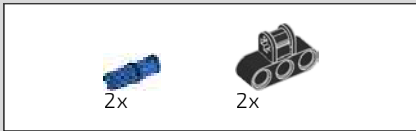
421



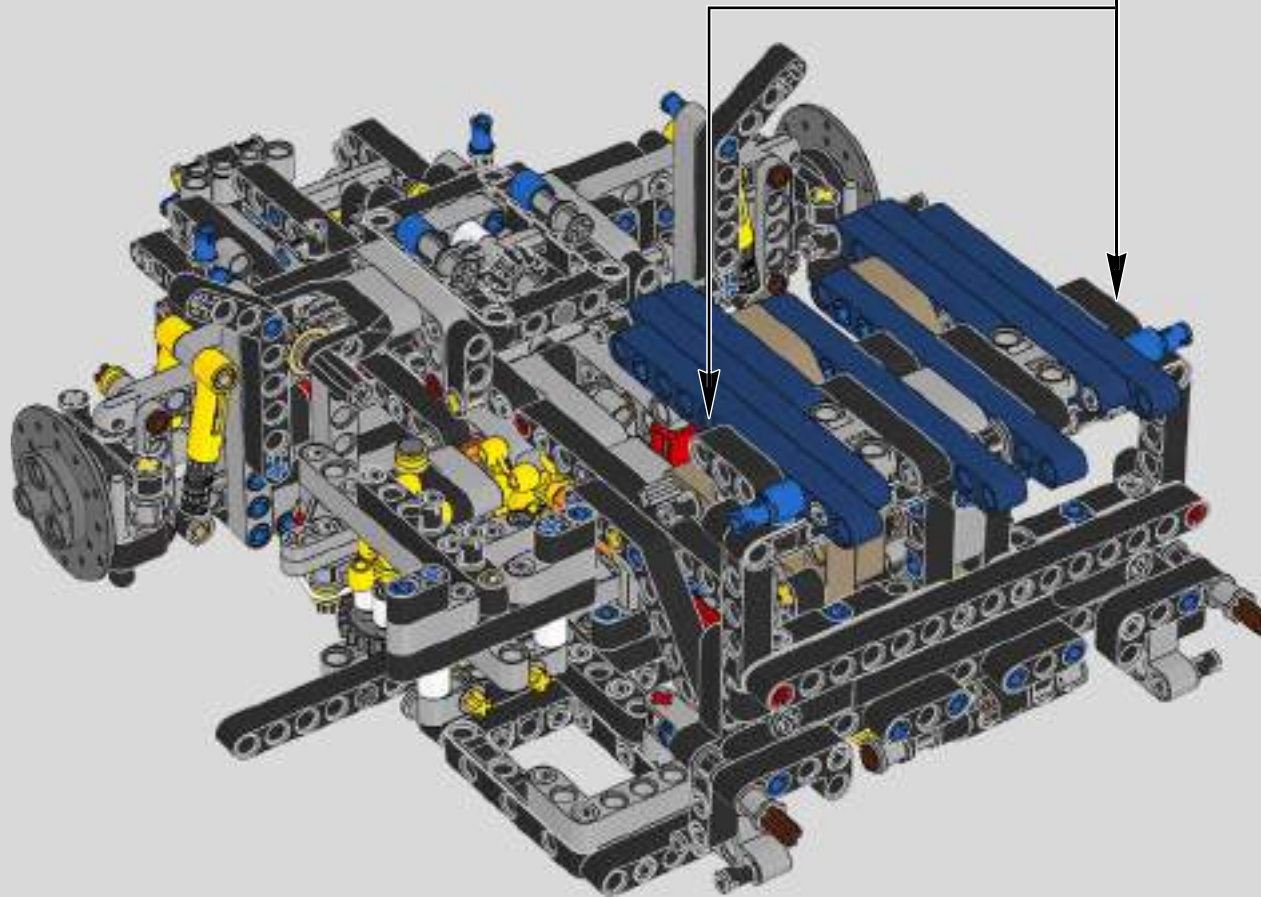


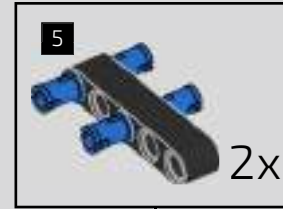
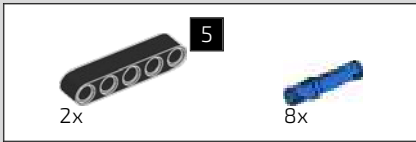
422



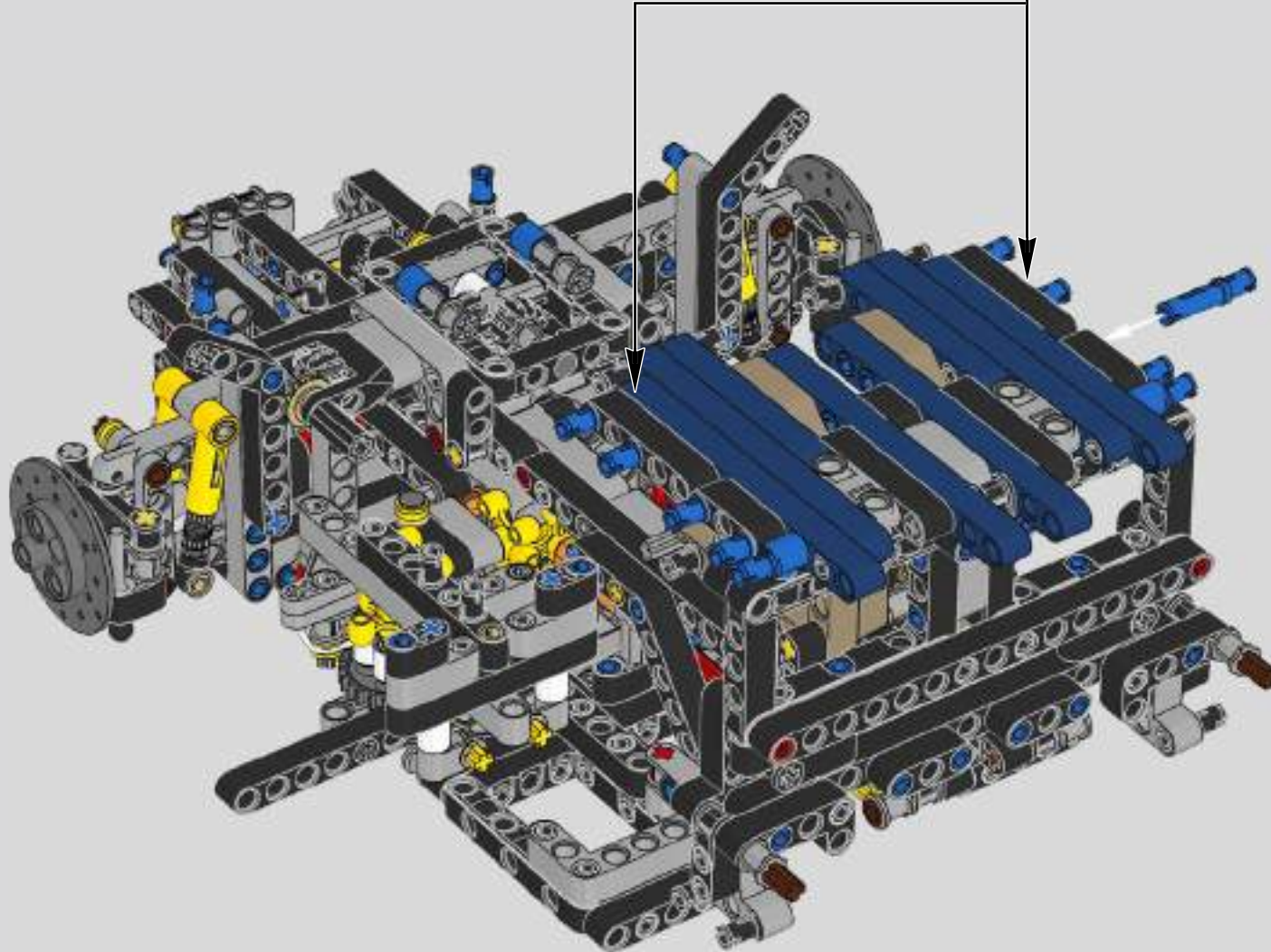


423



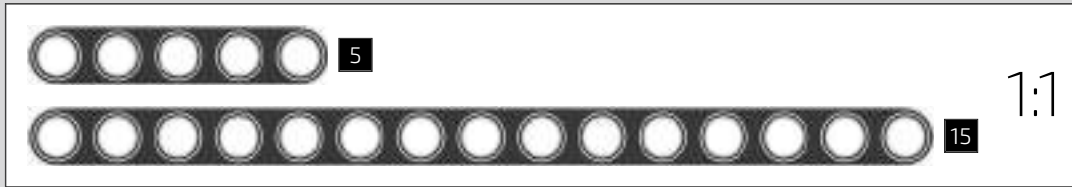


424

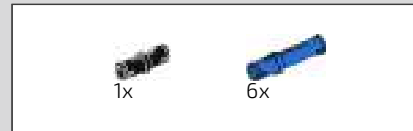




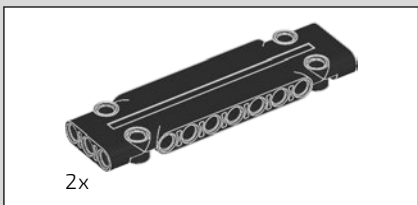
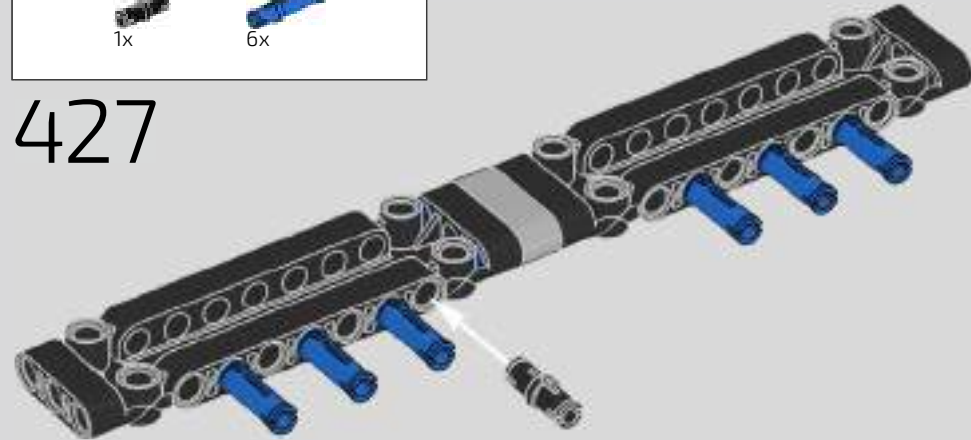
425



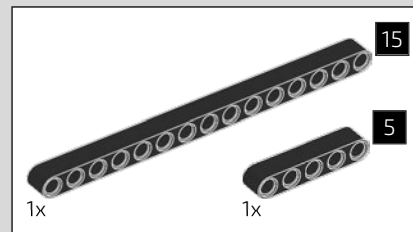
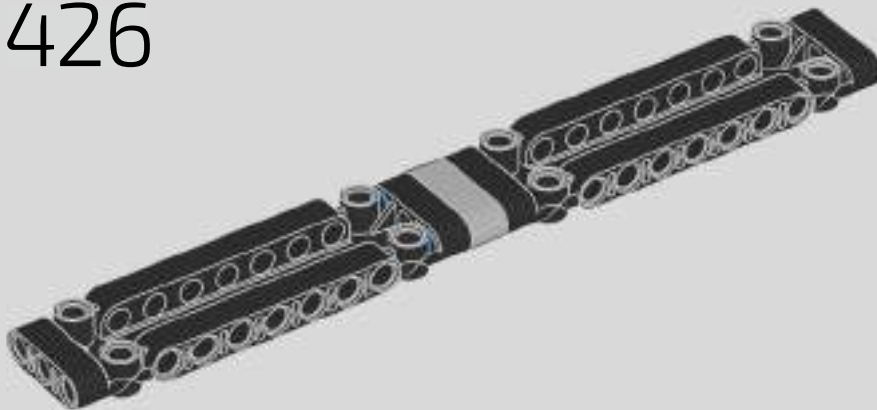
1:1



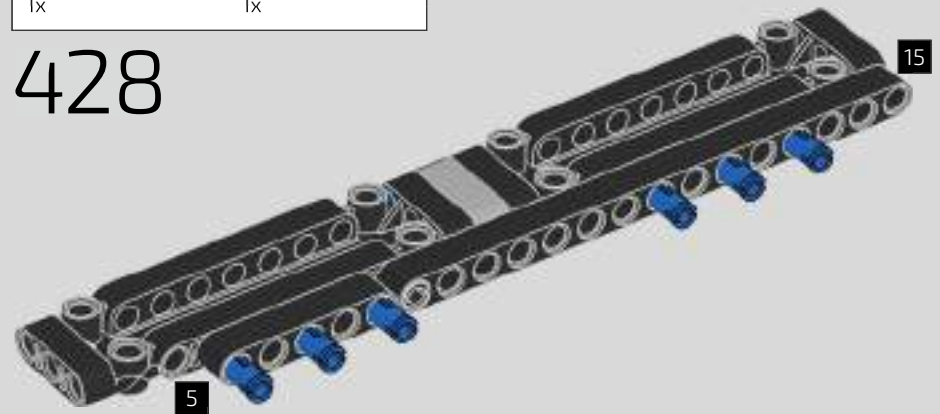
427



426

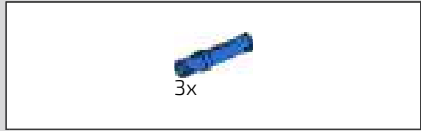


428

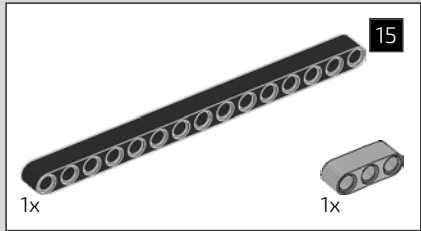
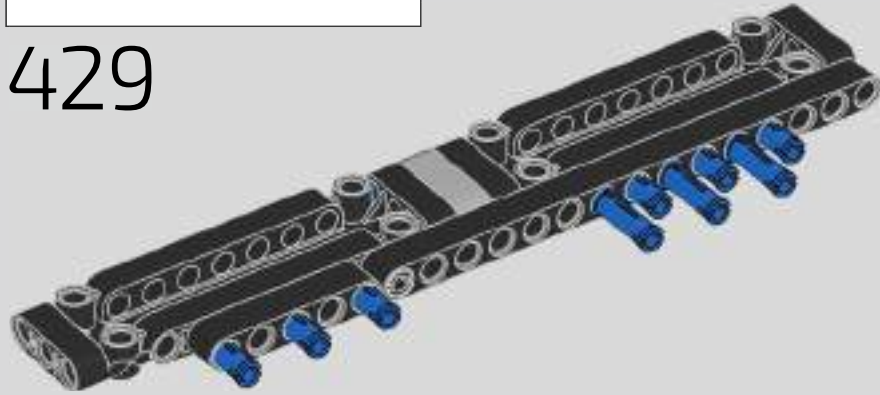


15

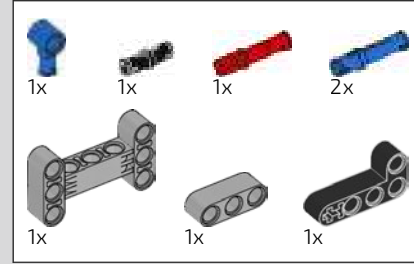
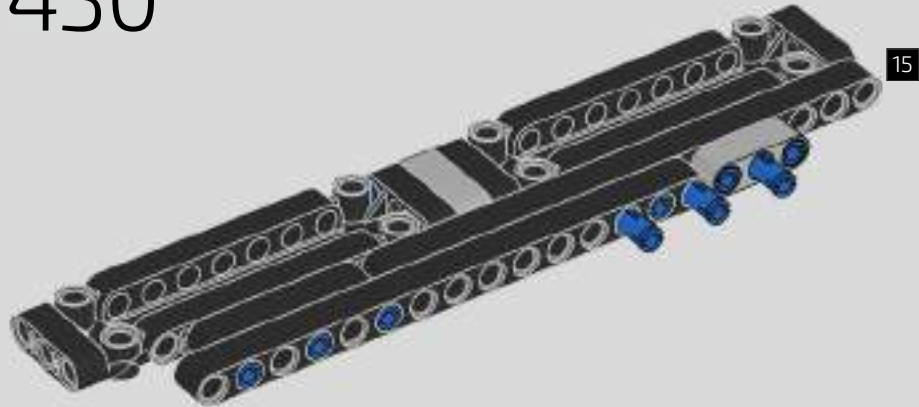
5



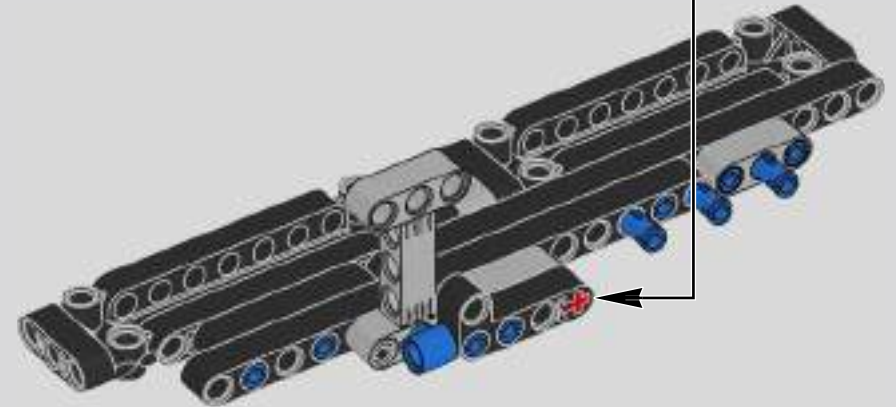
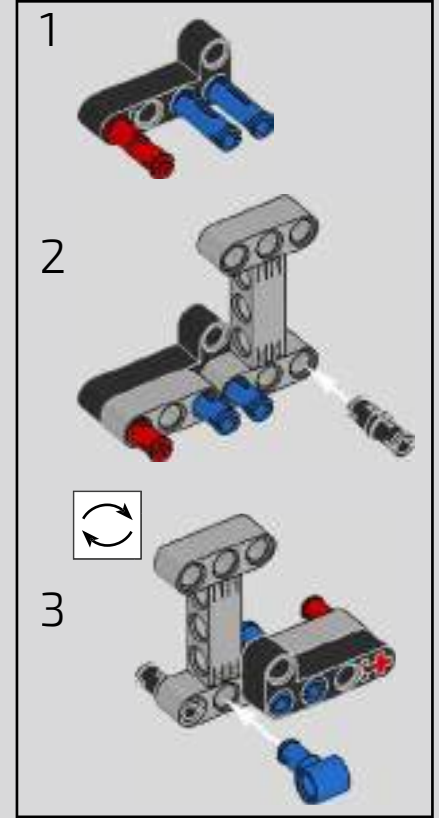
429



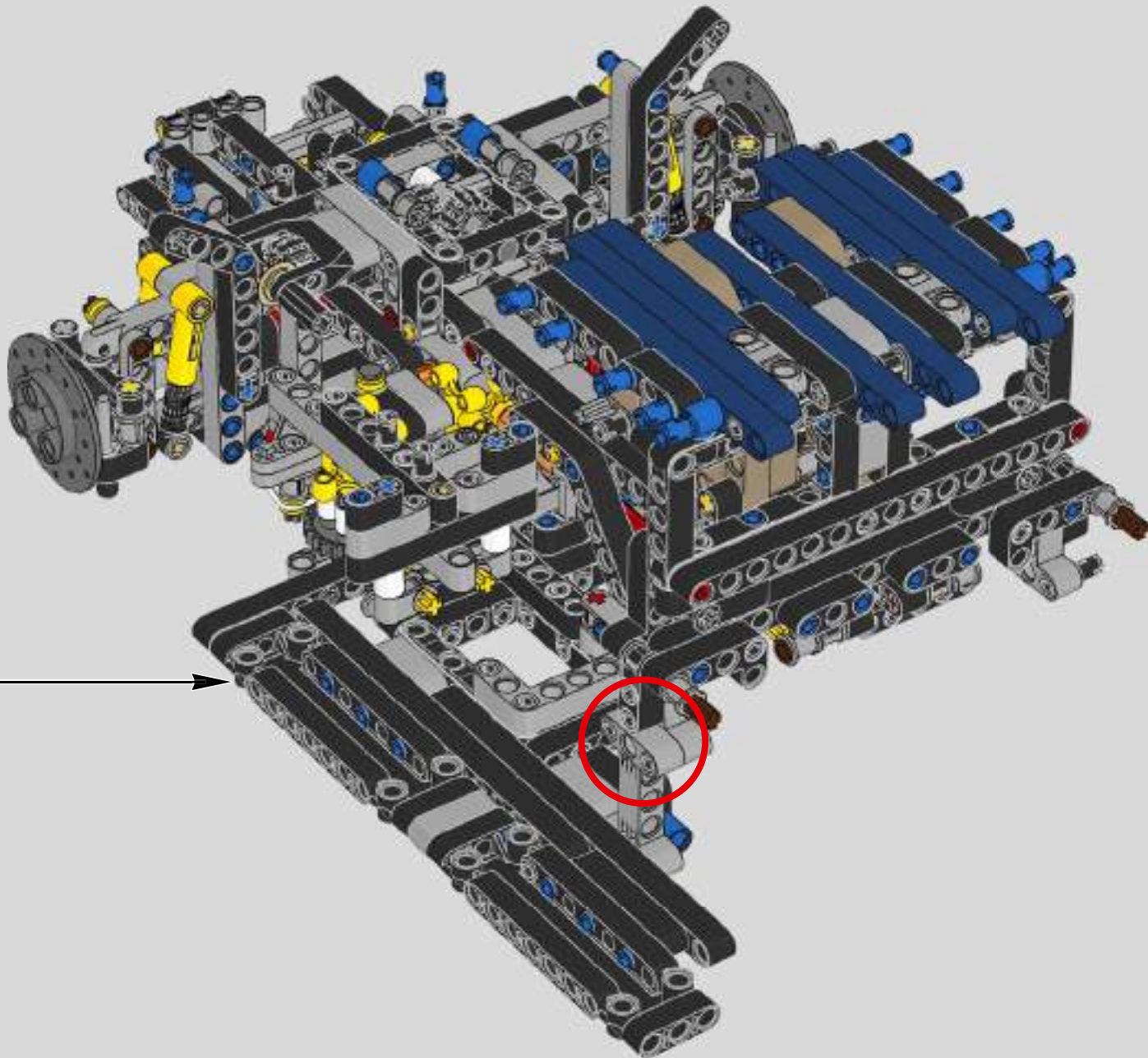
430

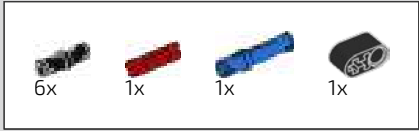


431

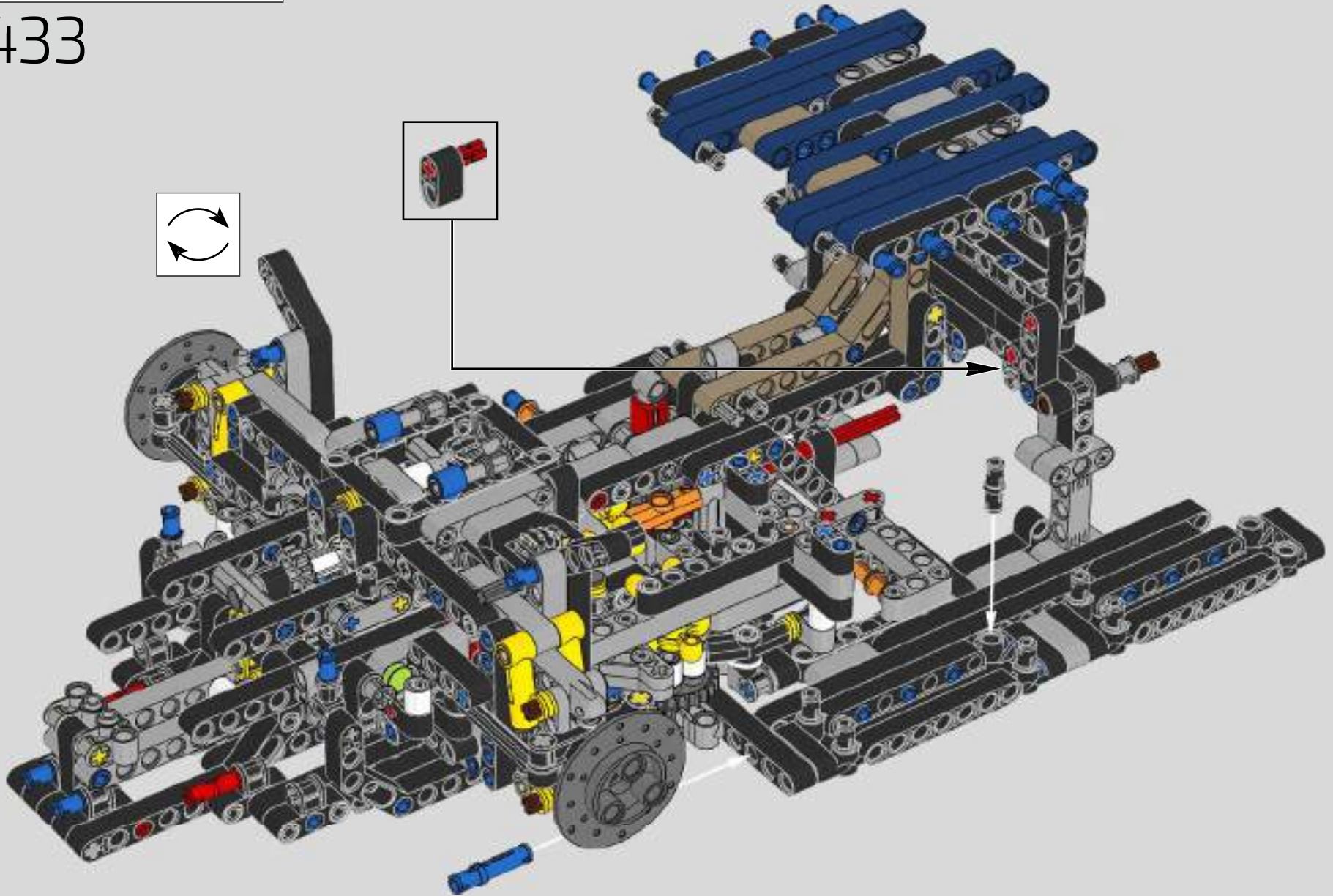
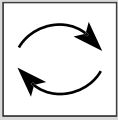


432



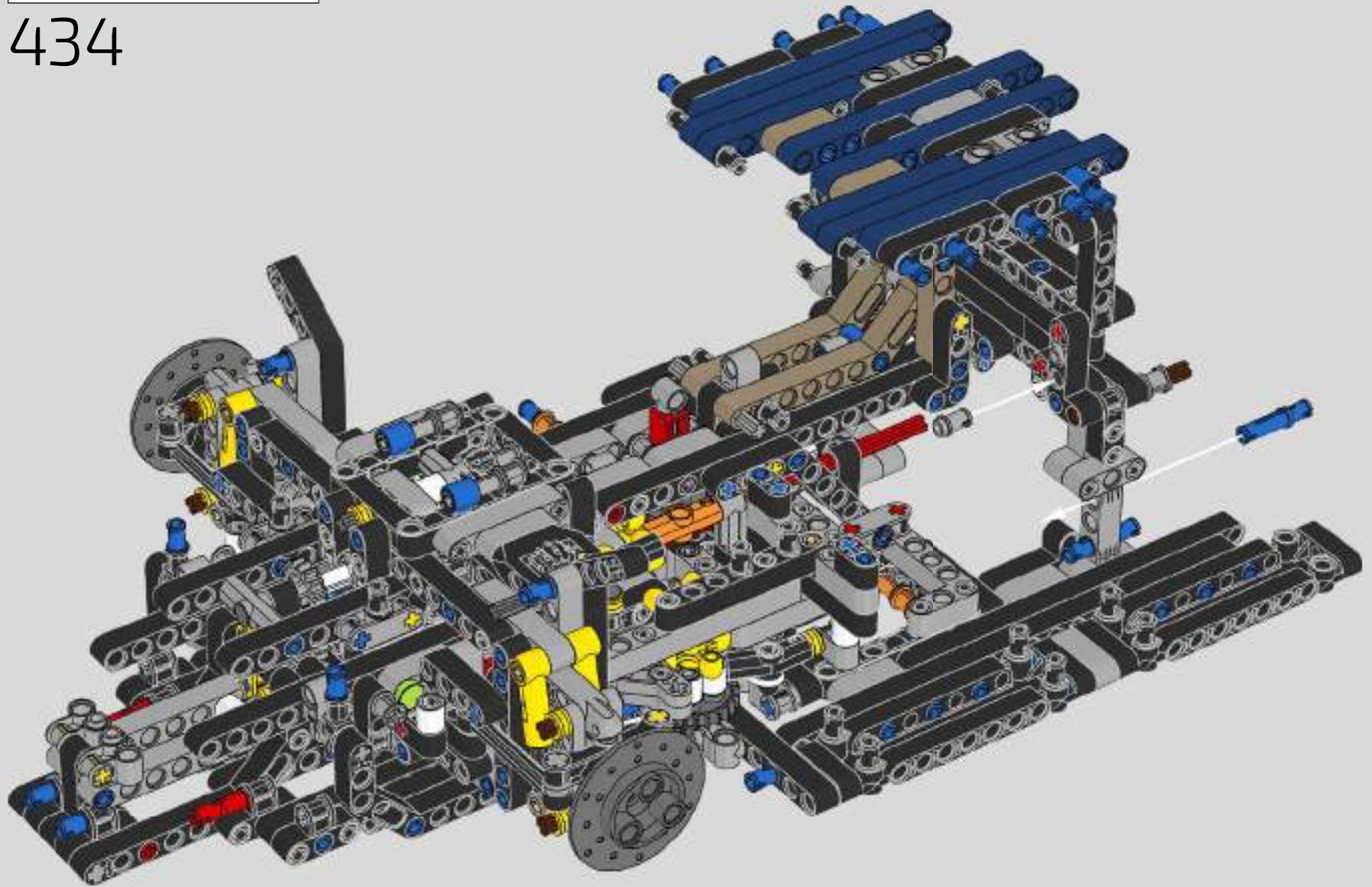


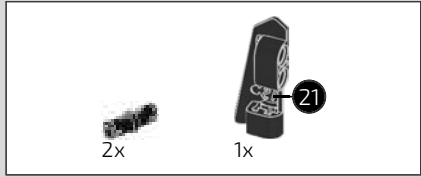
433



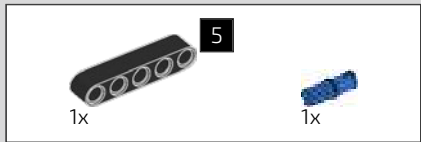
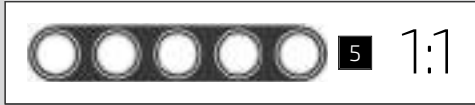


434

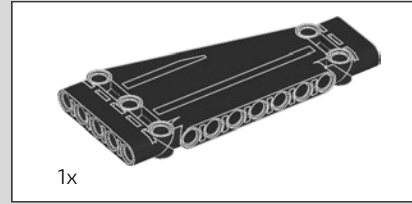




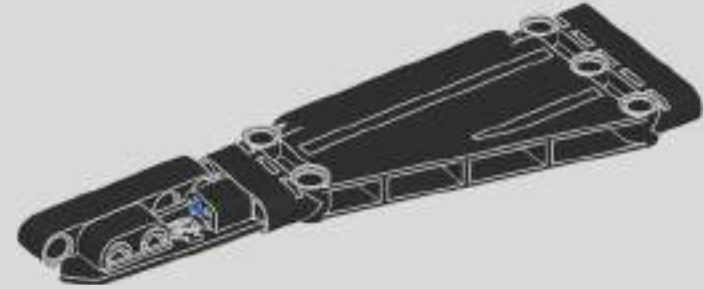
435



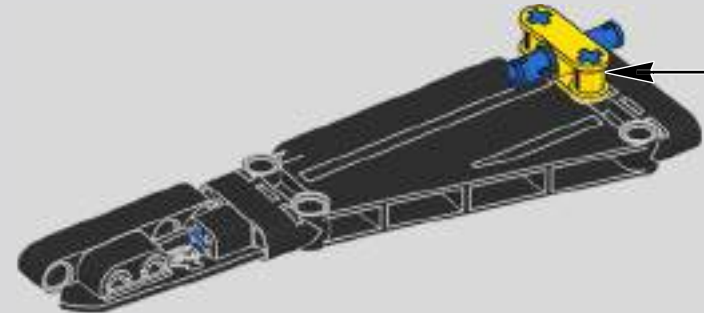
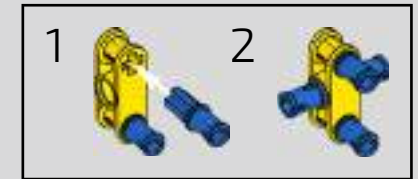
436



437

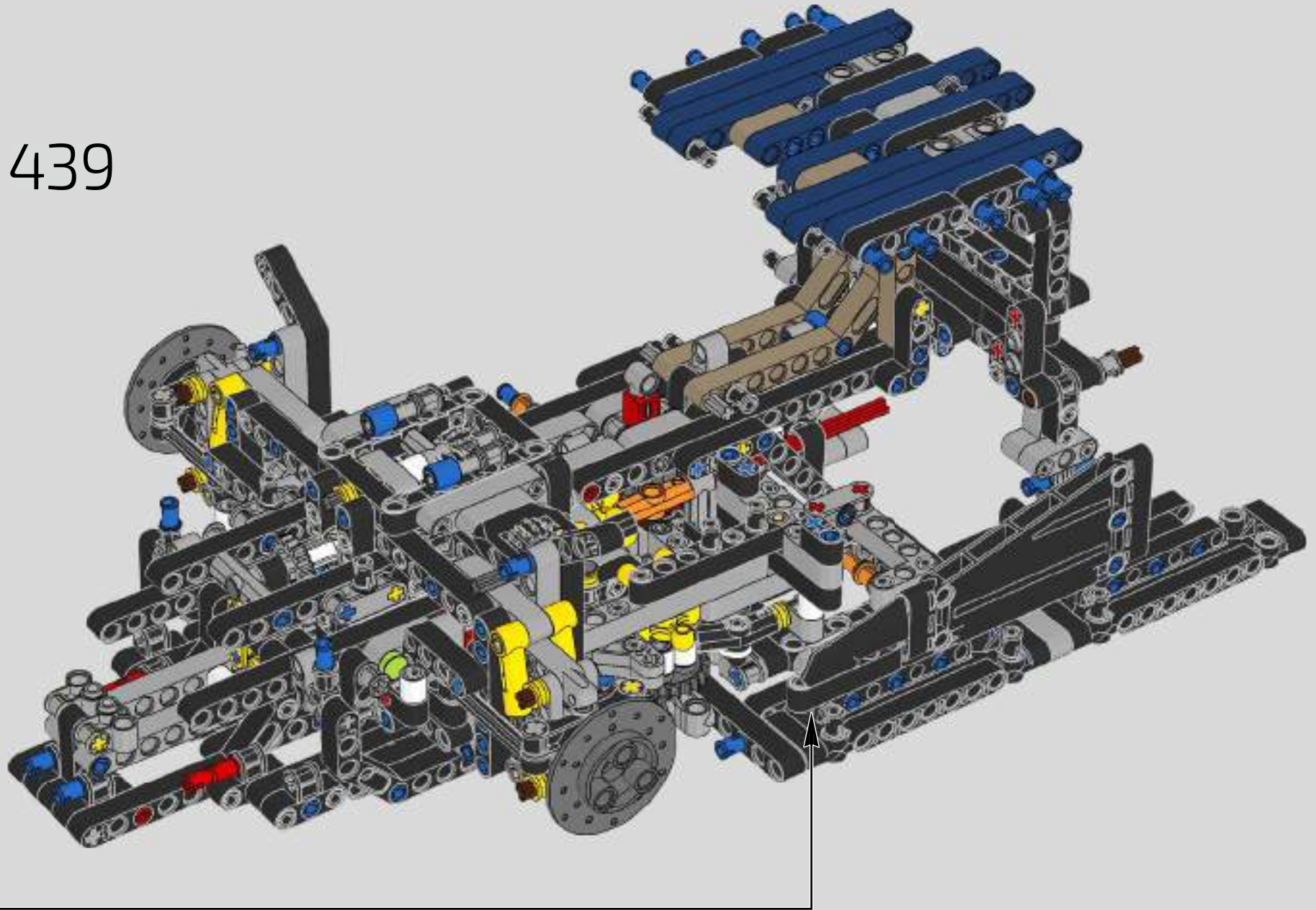


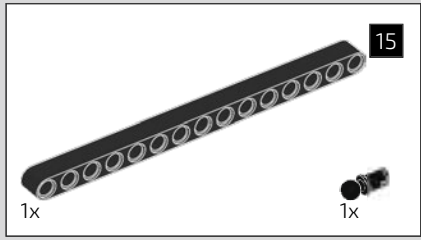
438



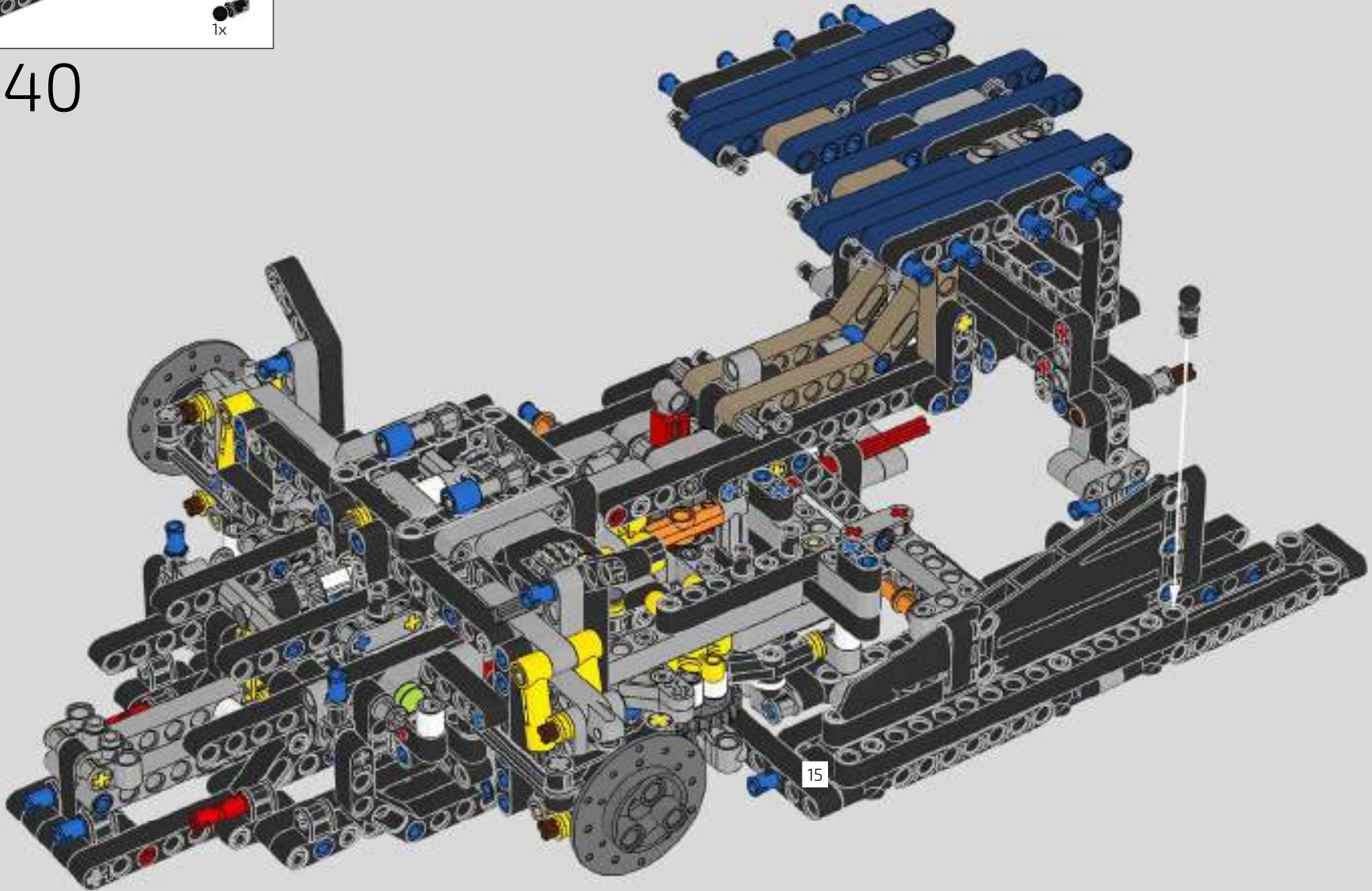


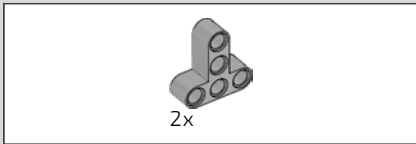
439



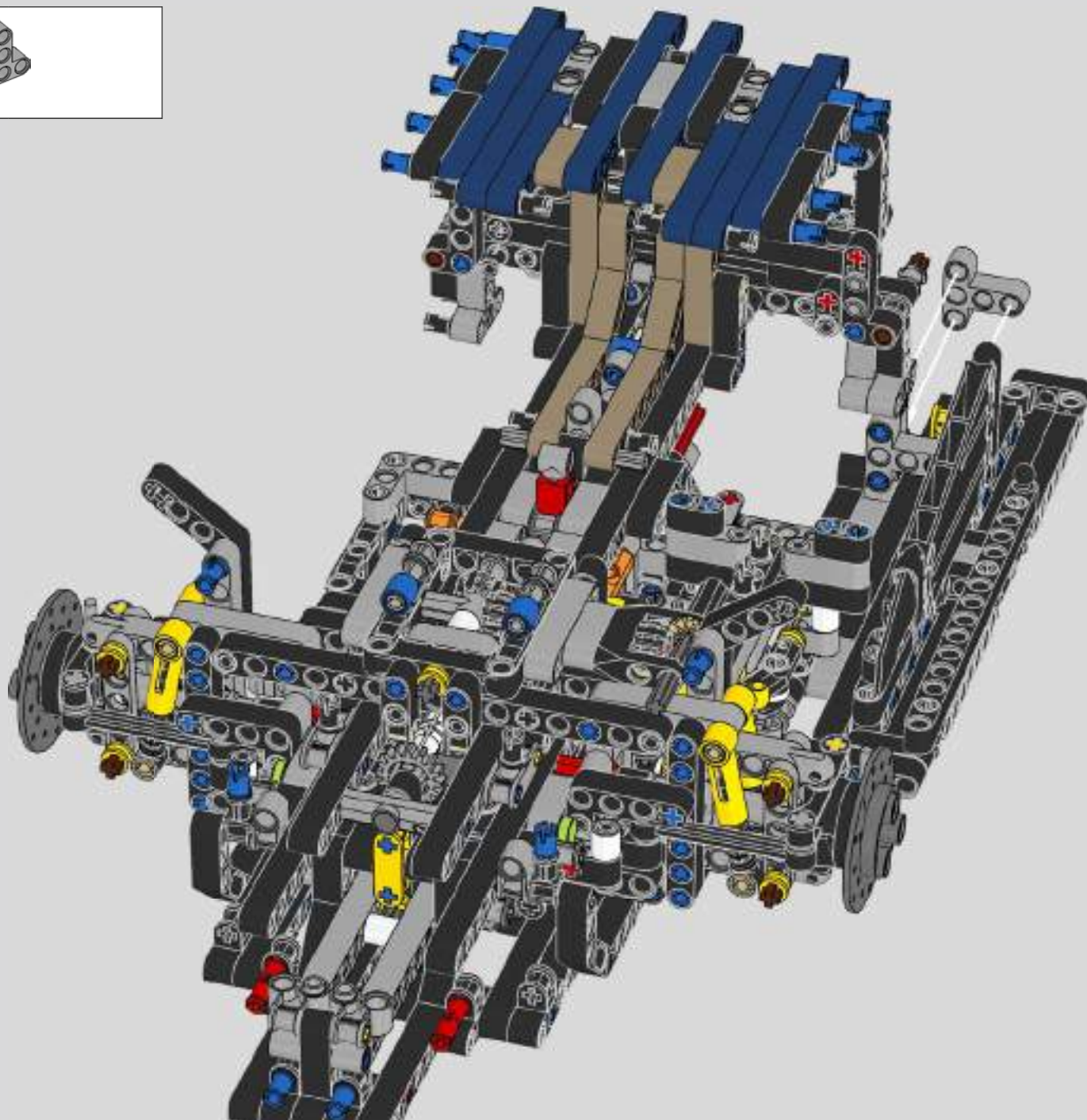


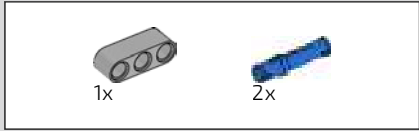
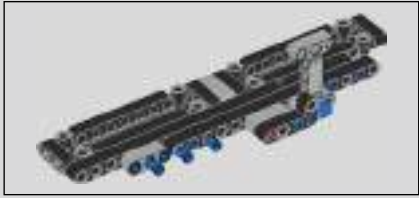
440



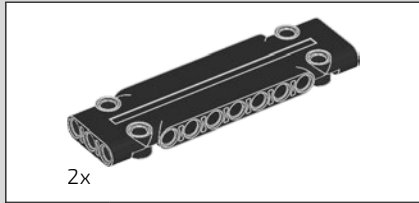


441

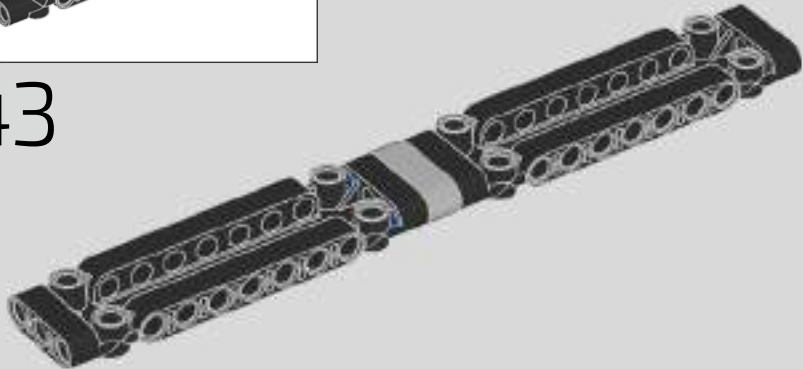




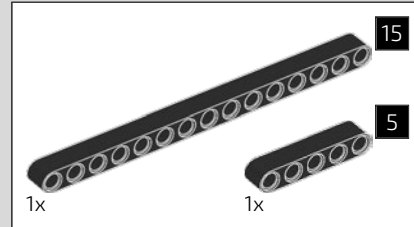
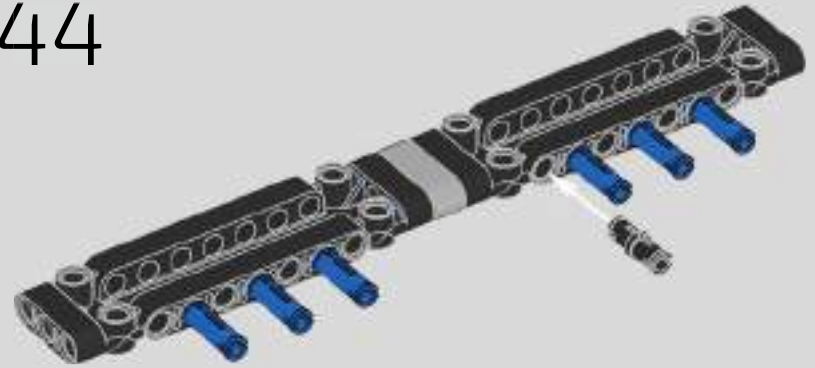
442



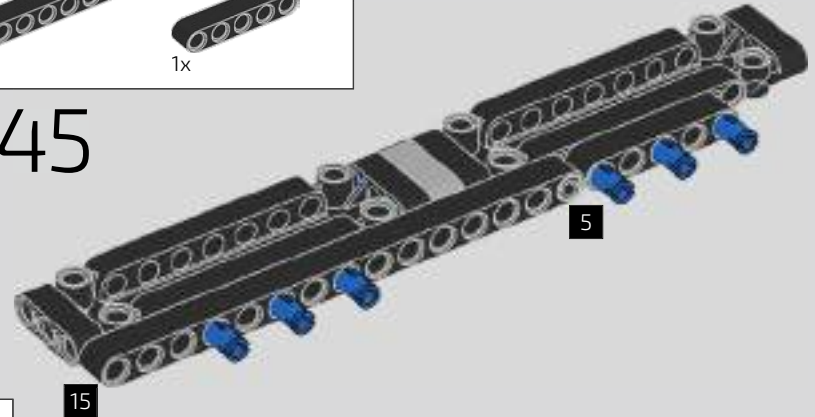
443



444

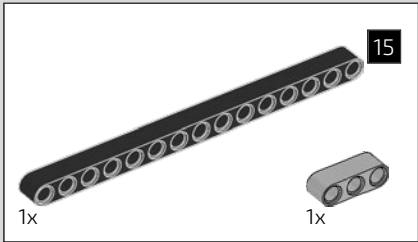
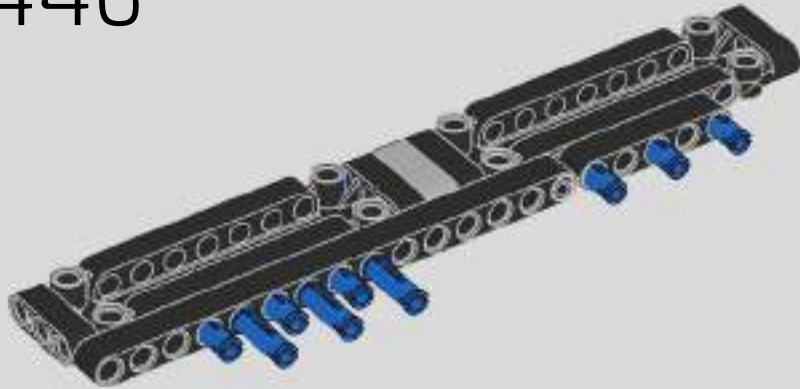


445

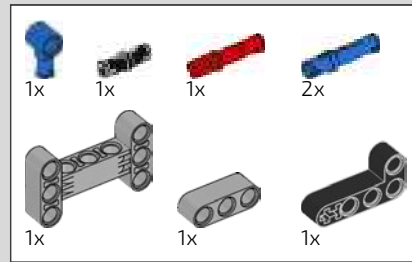
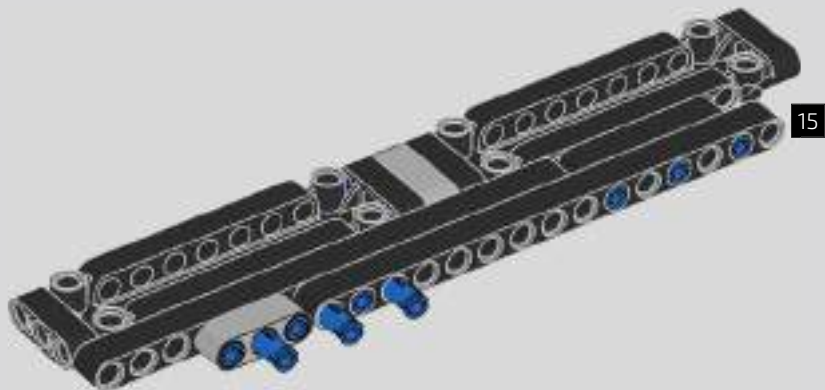




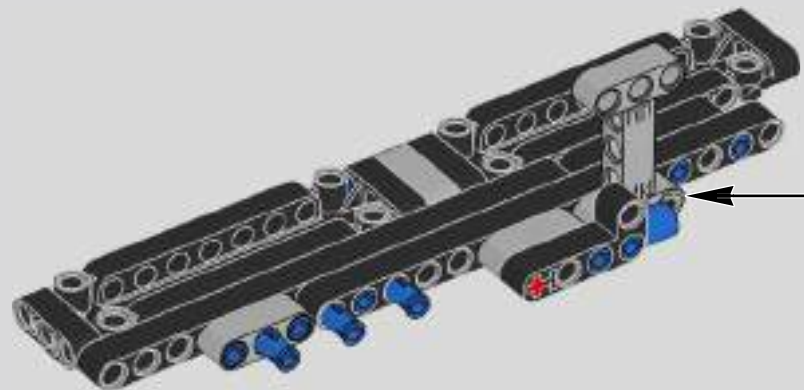
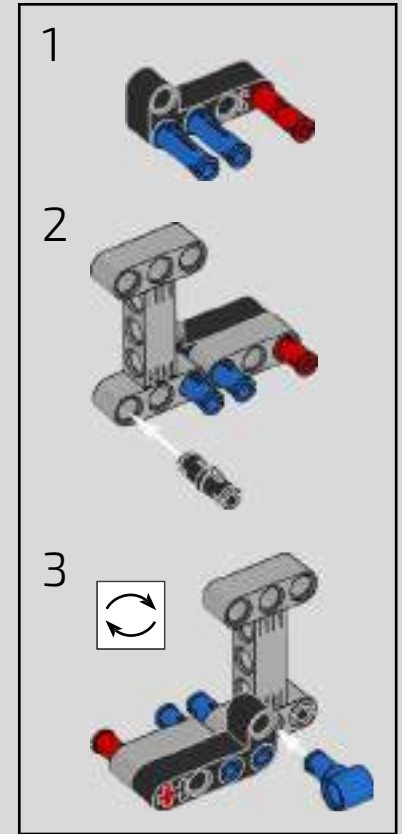
446



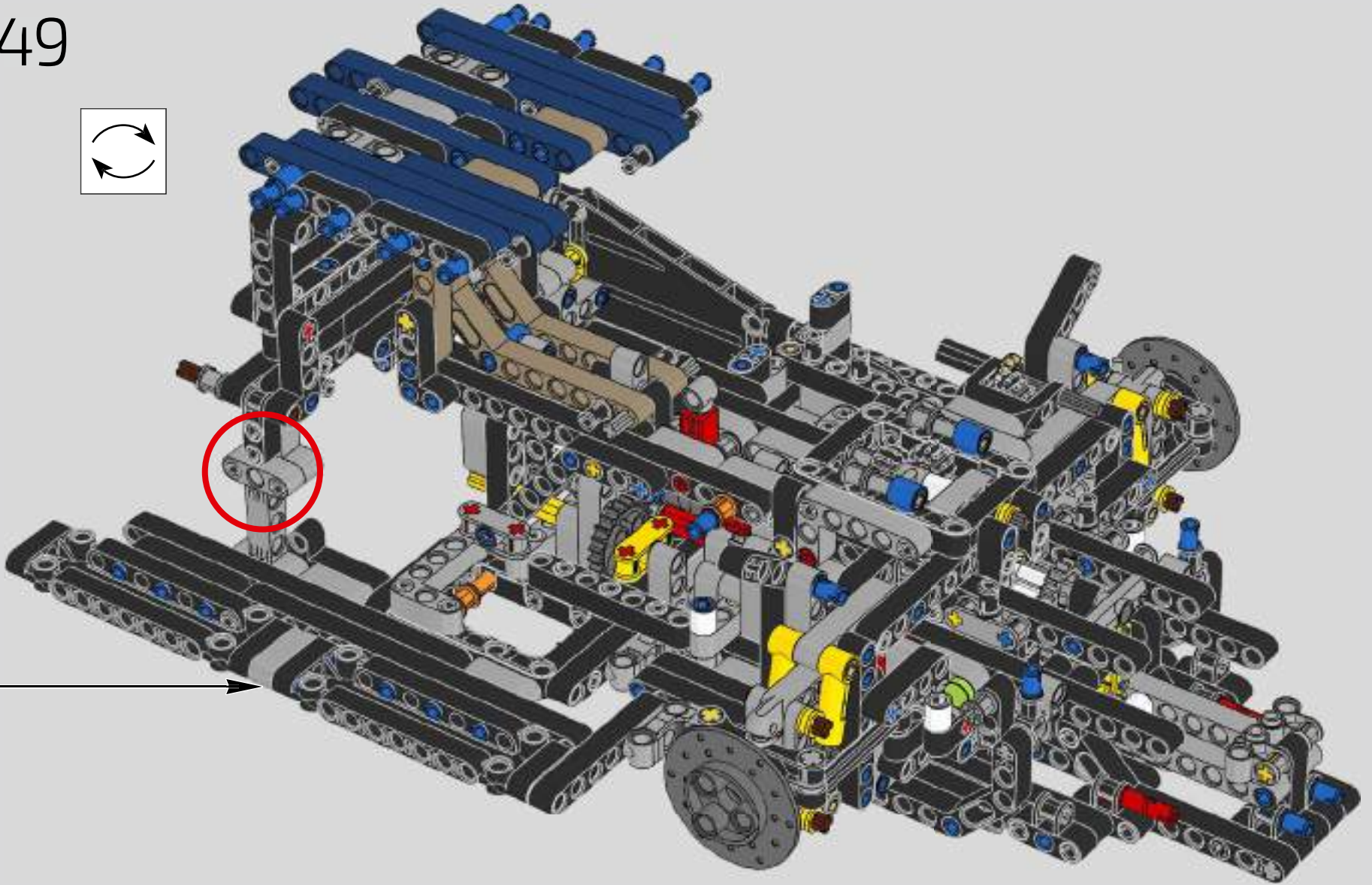
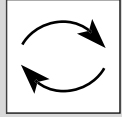
447

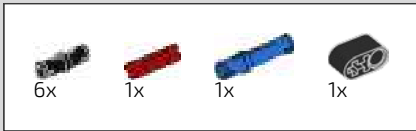


448

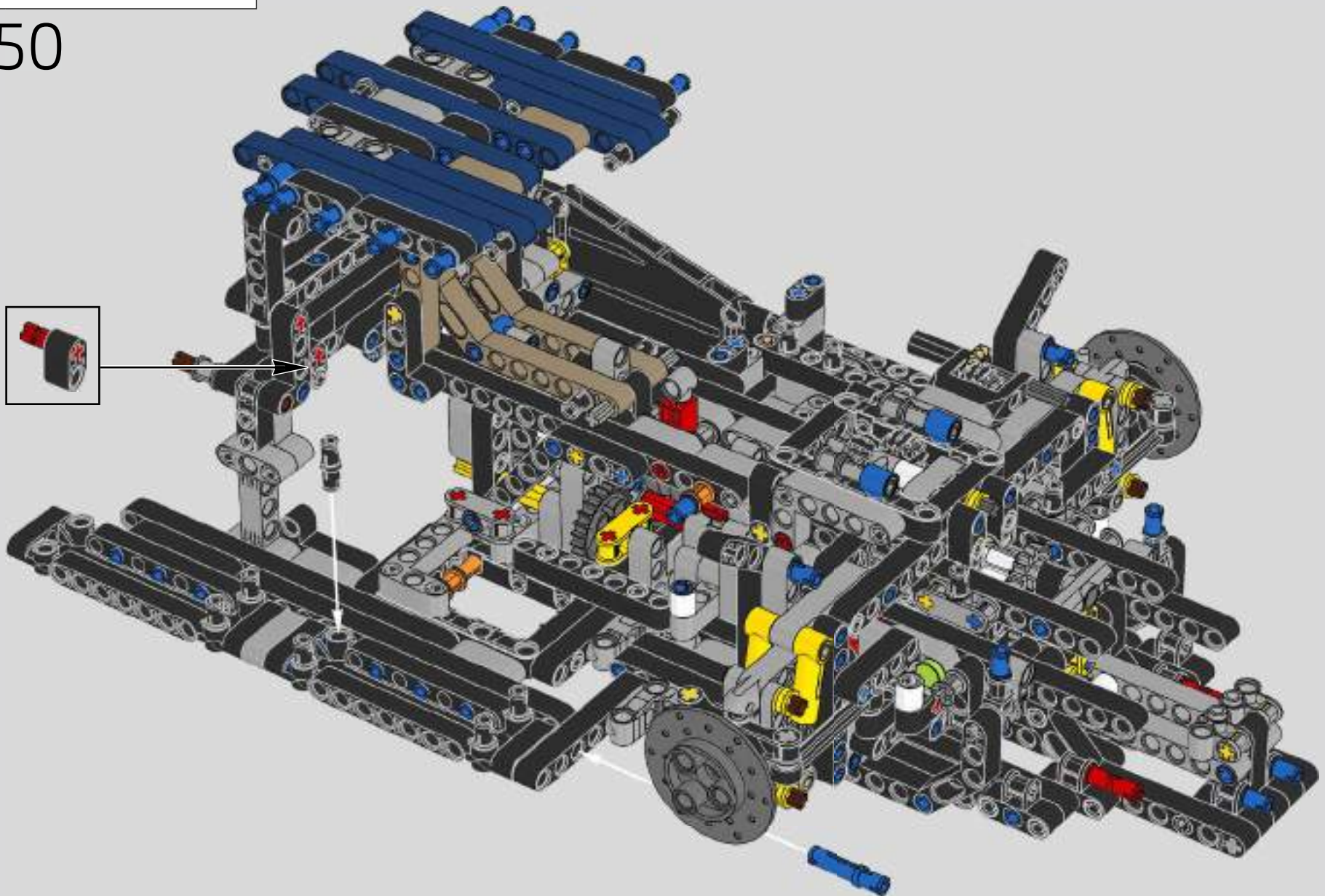


449



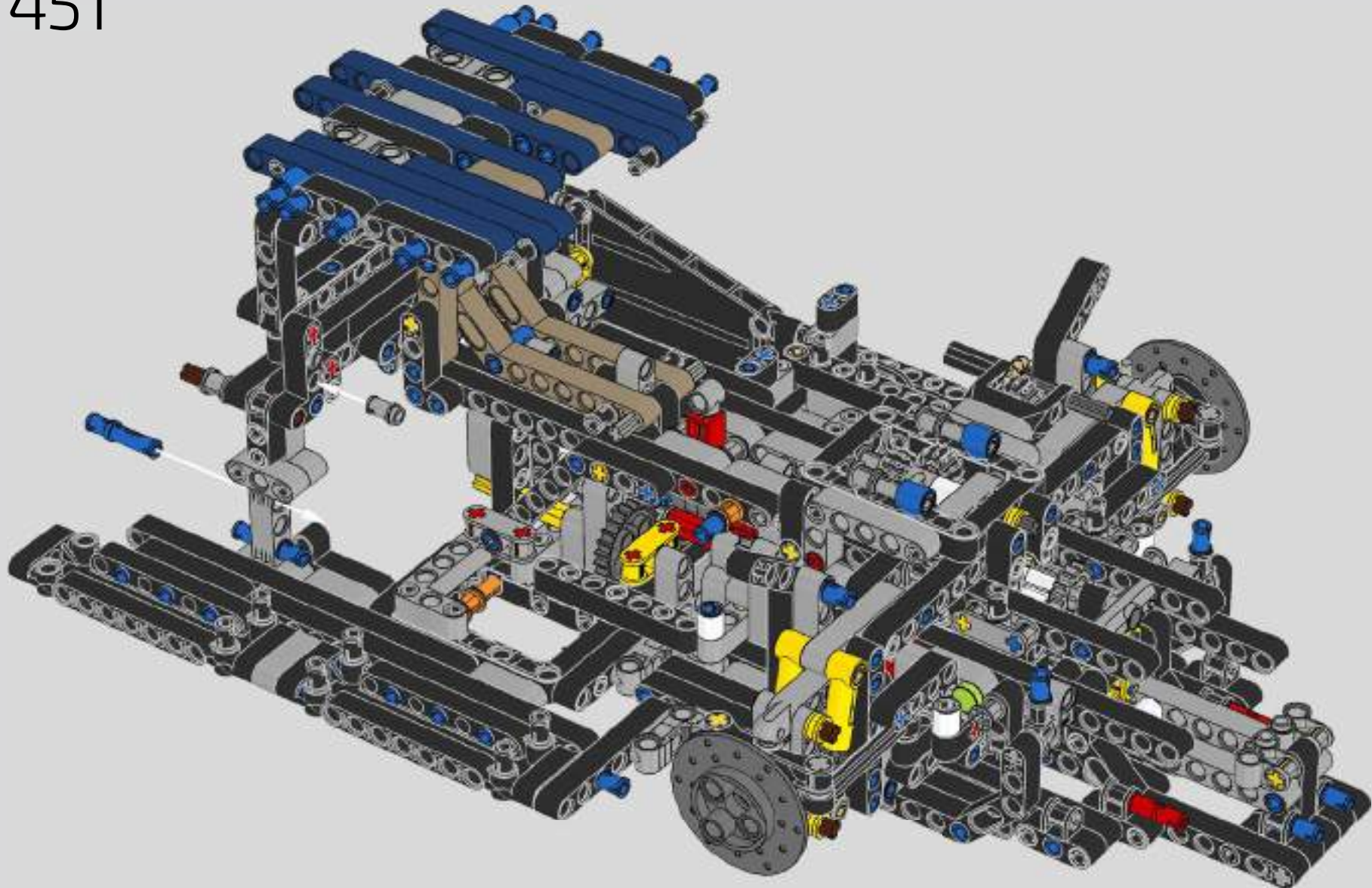


450

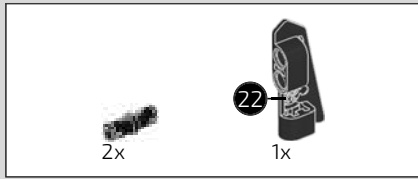




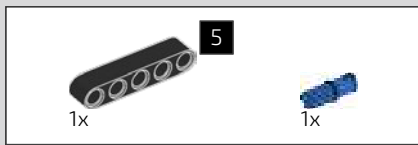
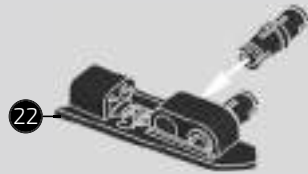
451



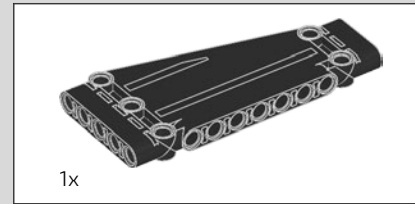




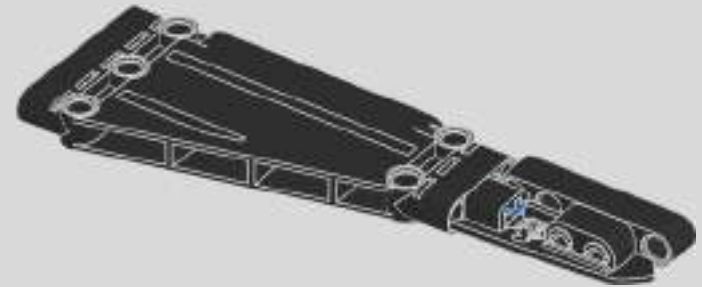
452



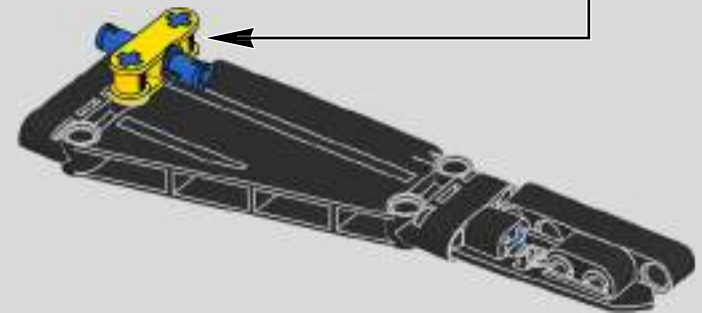
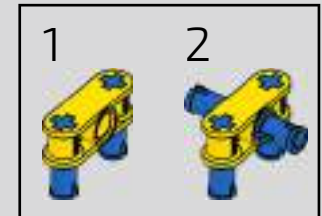
453



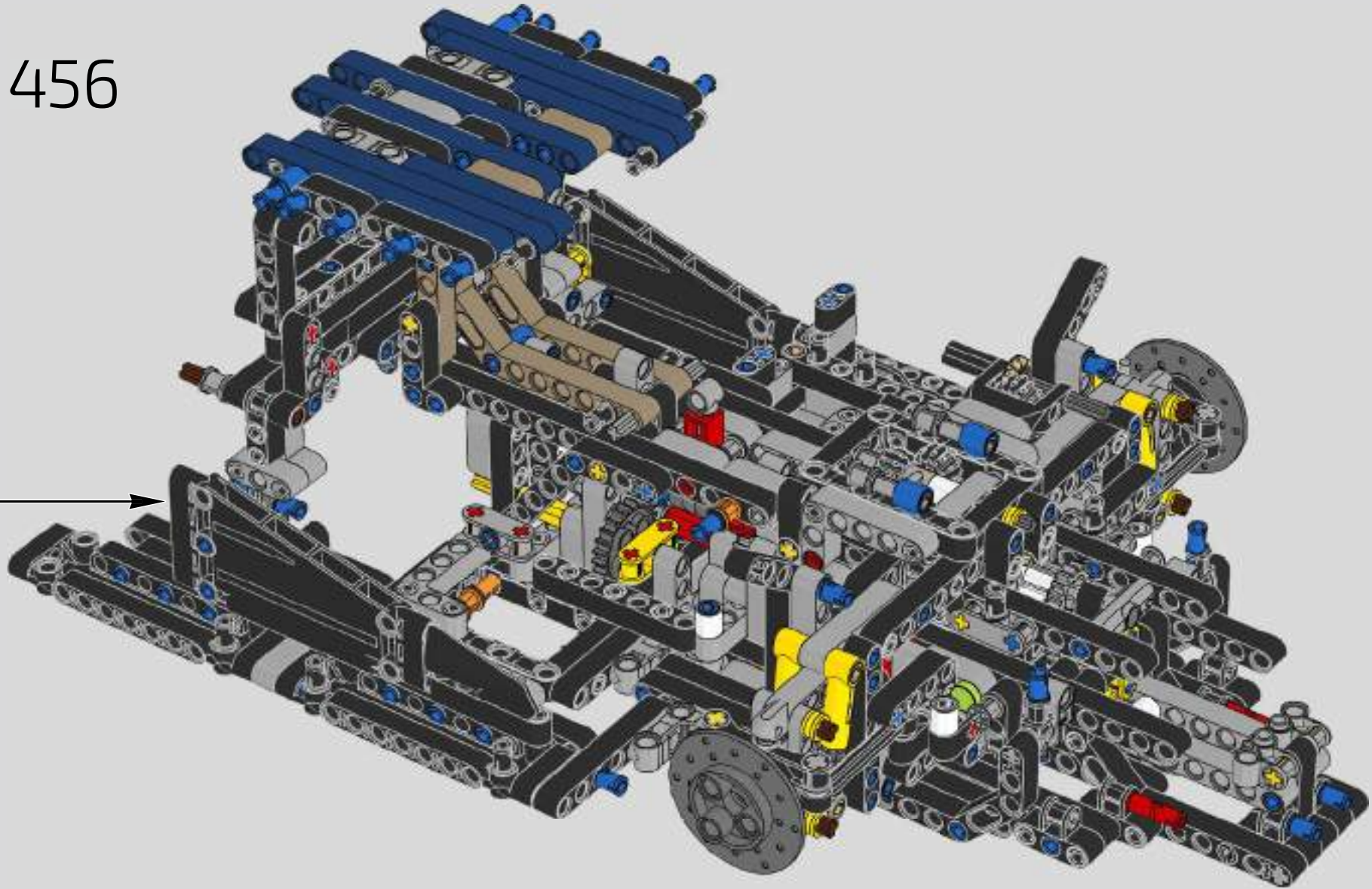
454

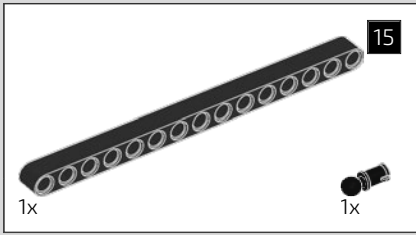


455

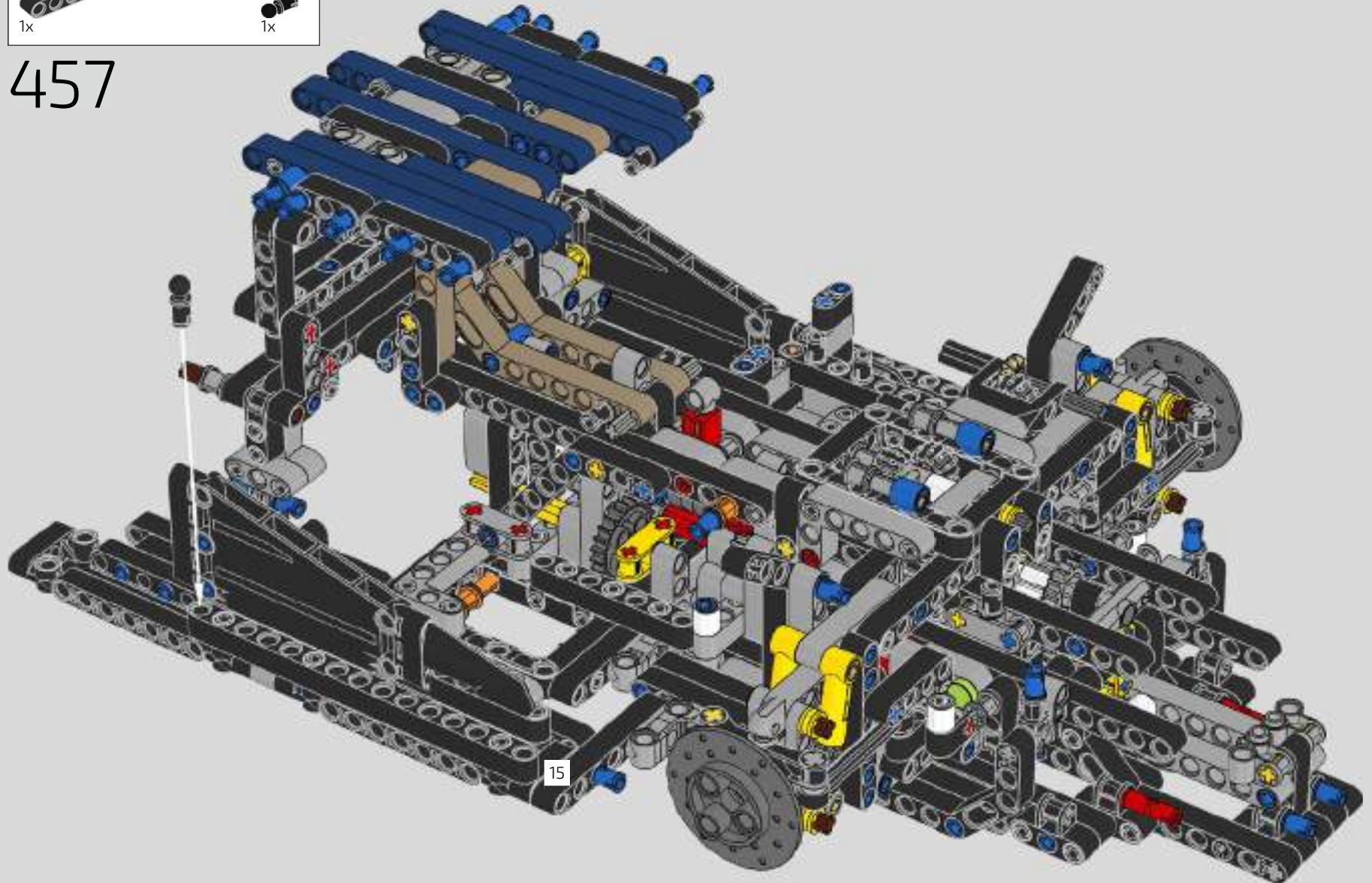


456





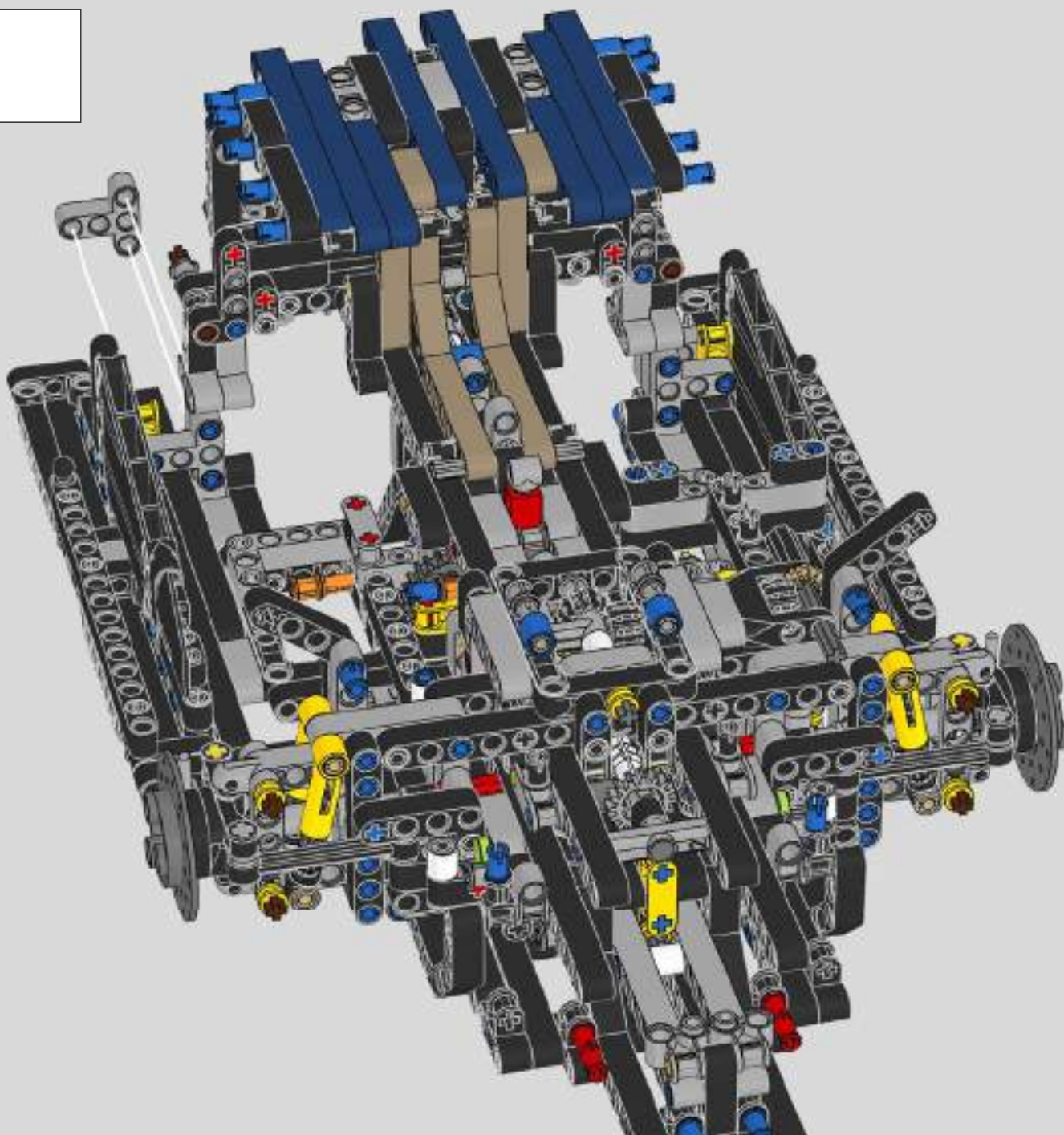
457

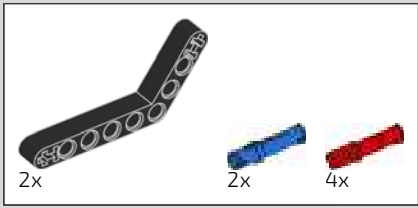




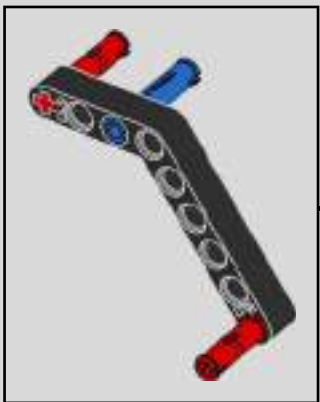
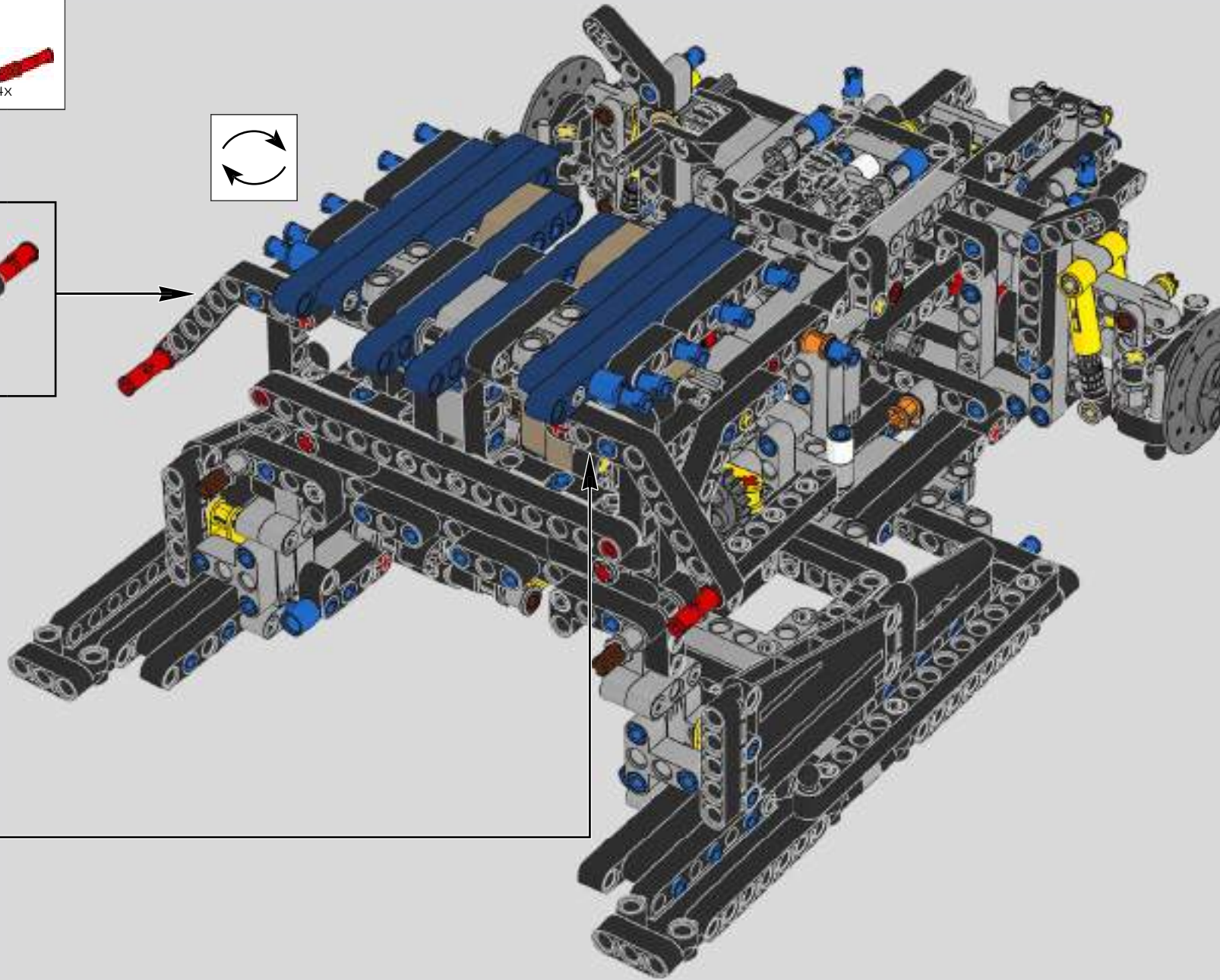
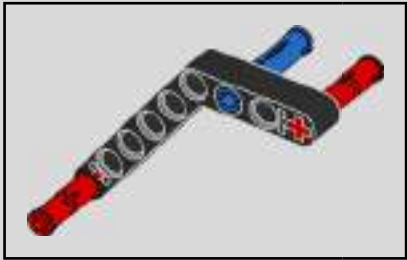
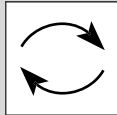
2x

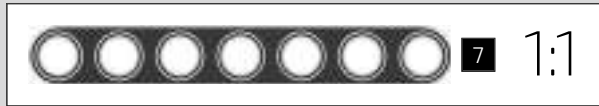
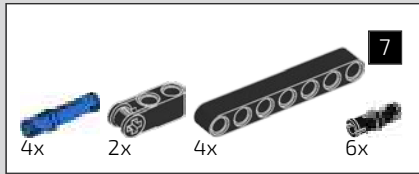
458



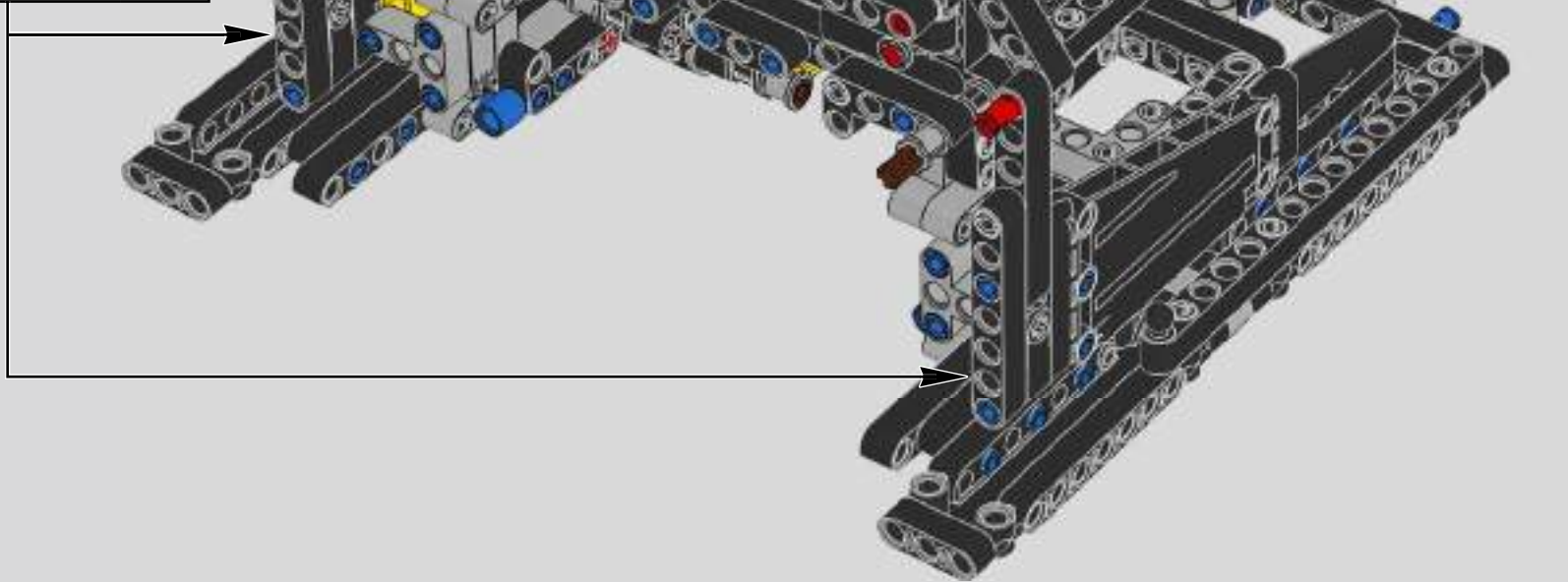
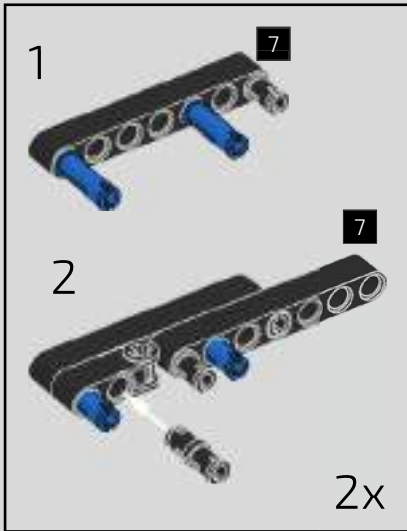


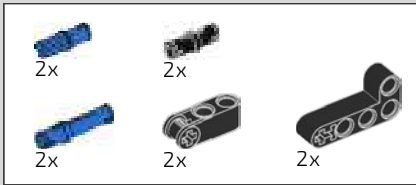
459



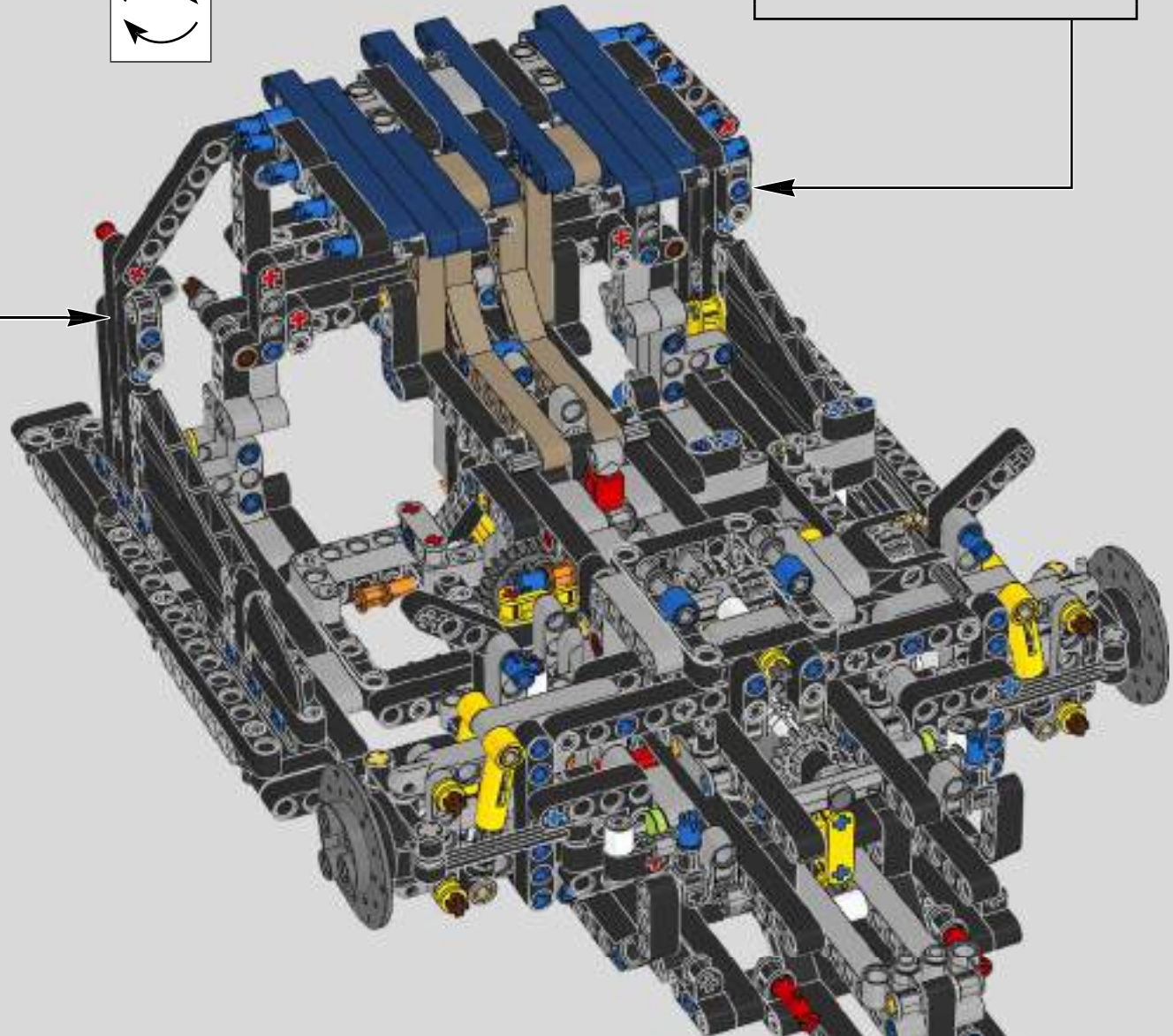
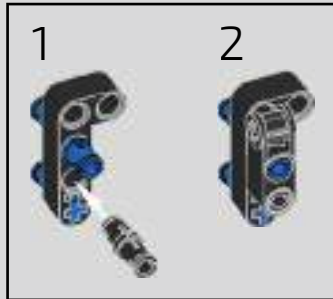
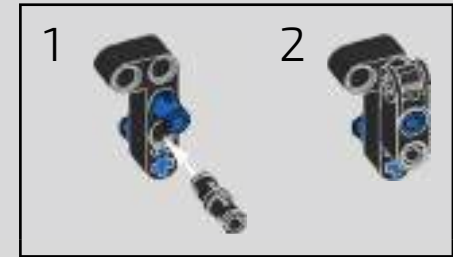
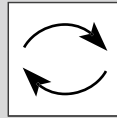


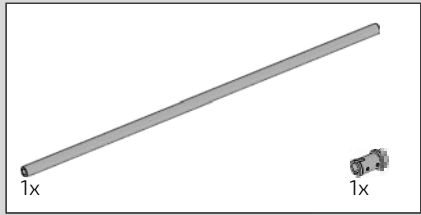
460



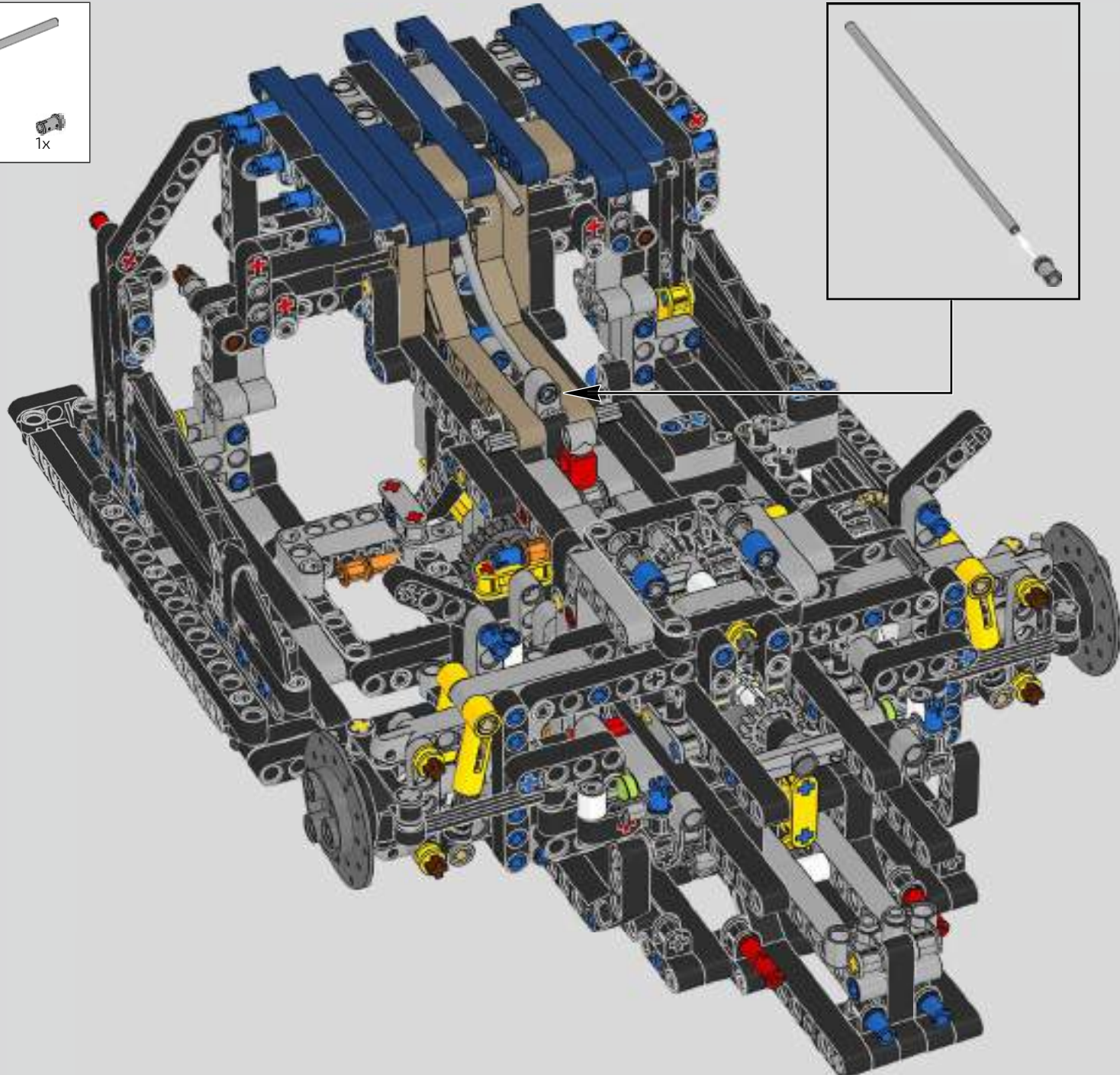


461

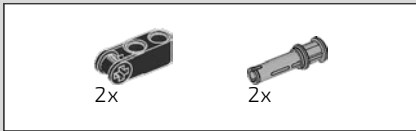




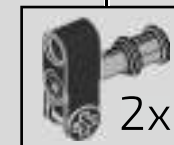
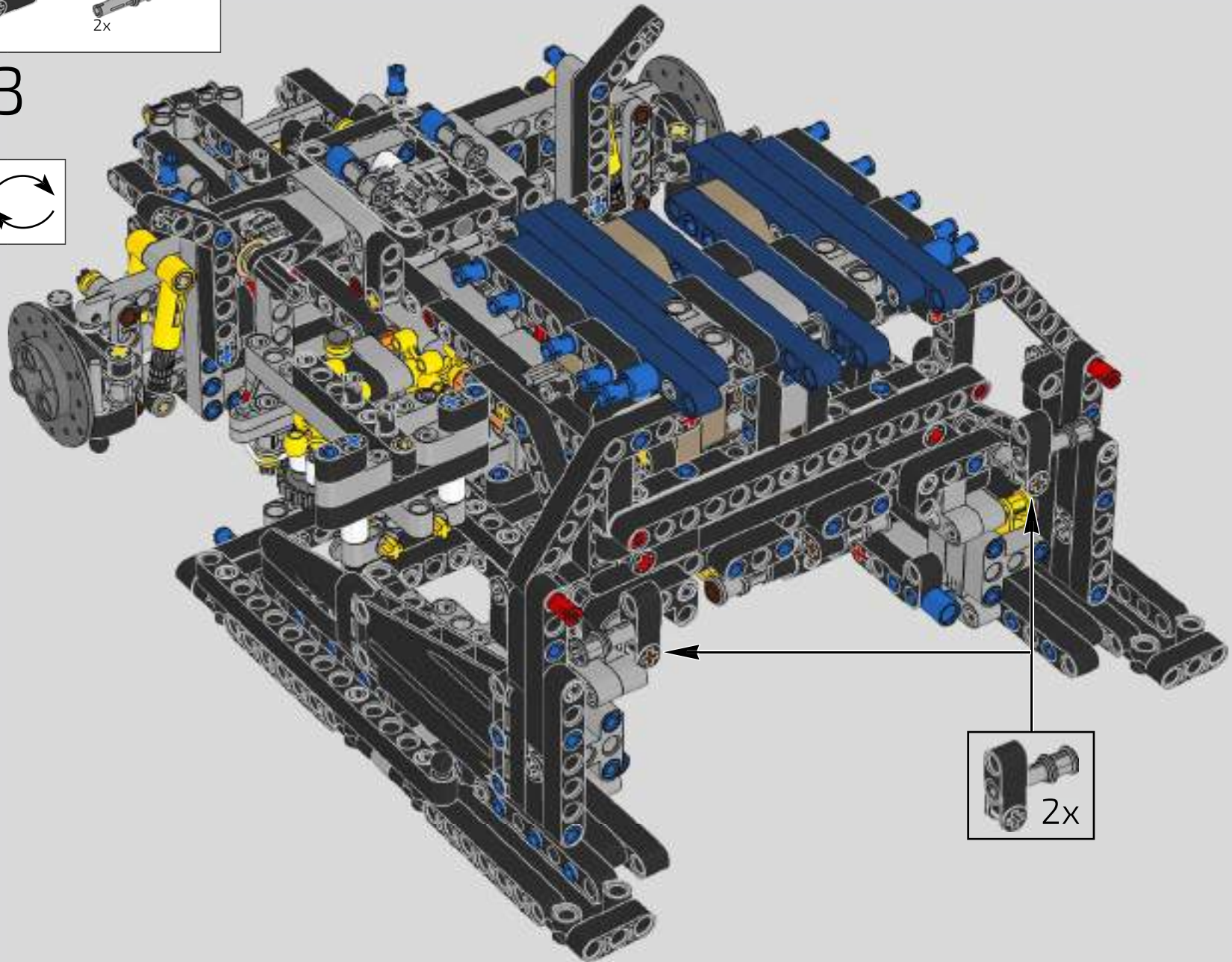
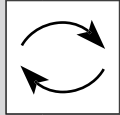
462



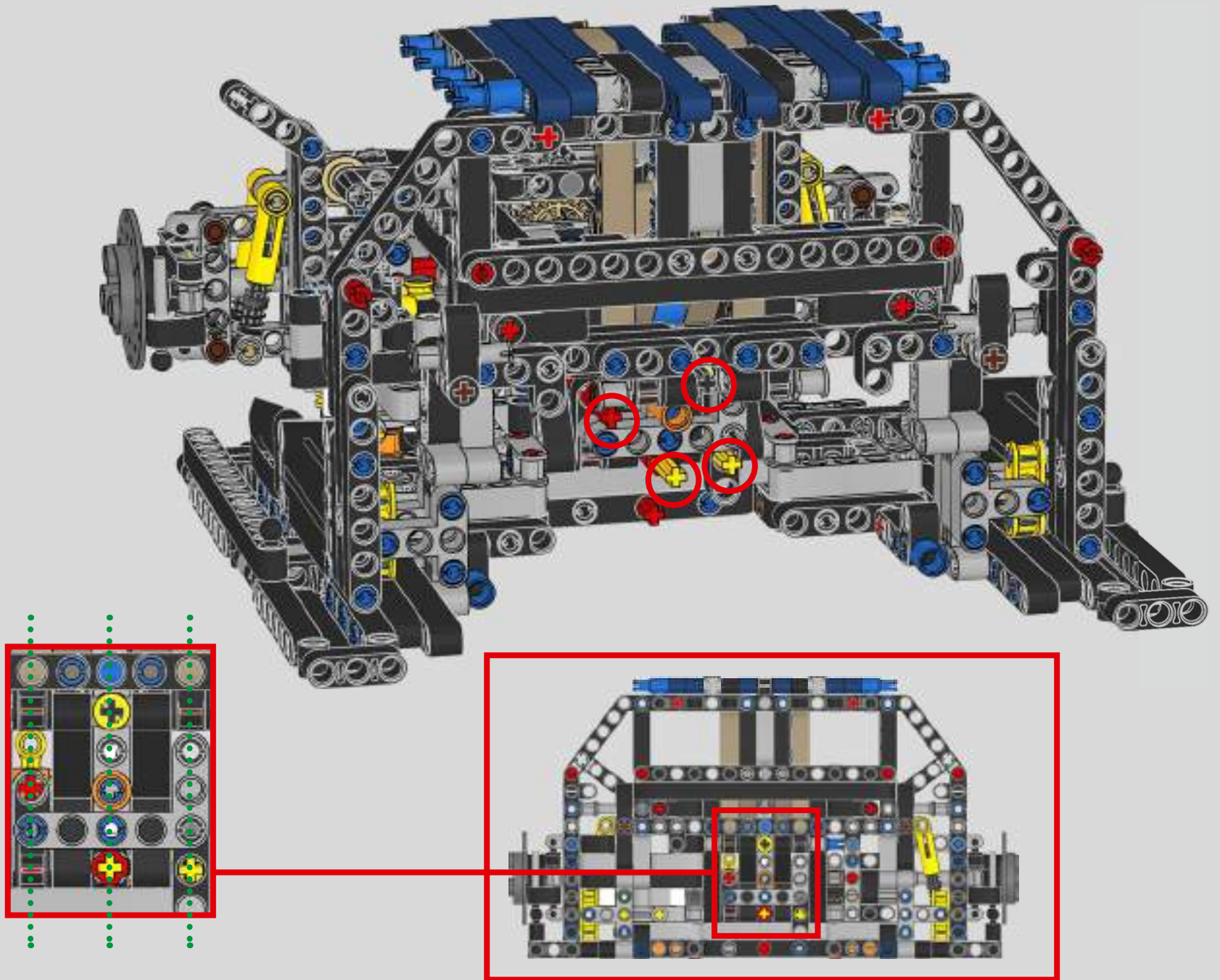




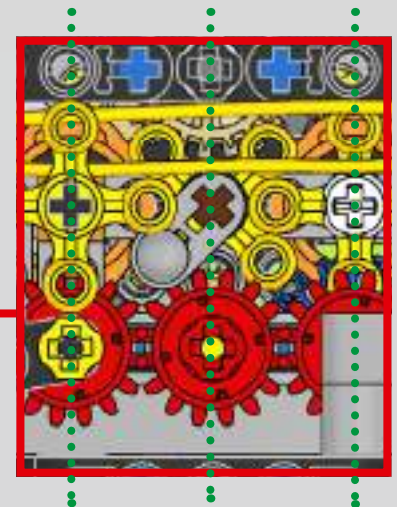
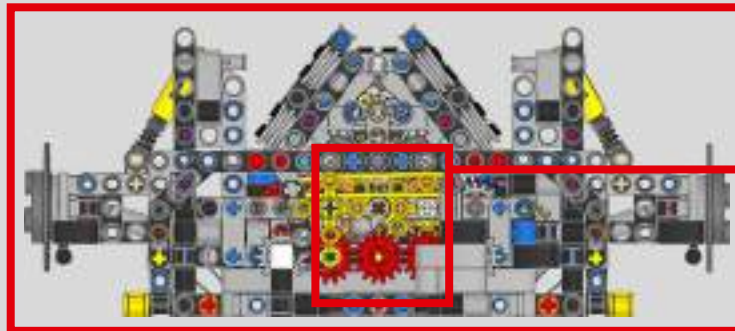
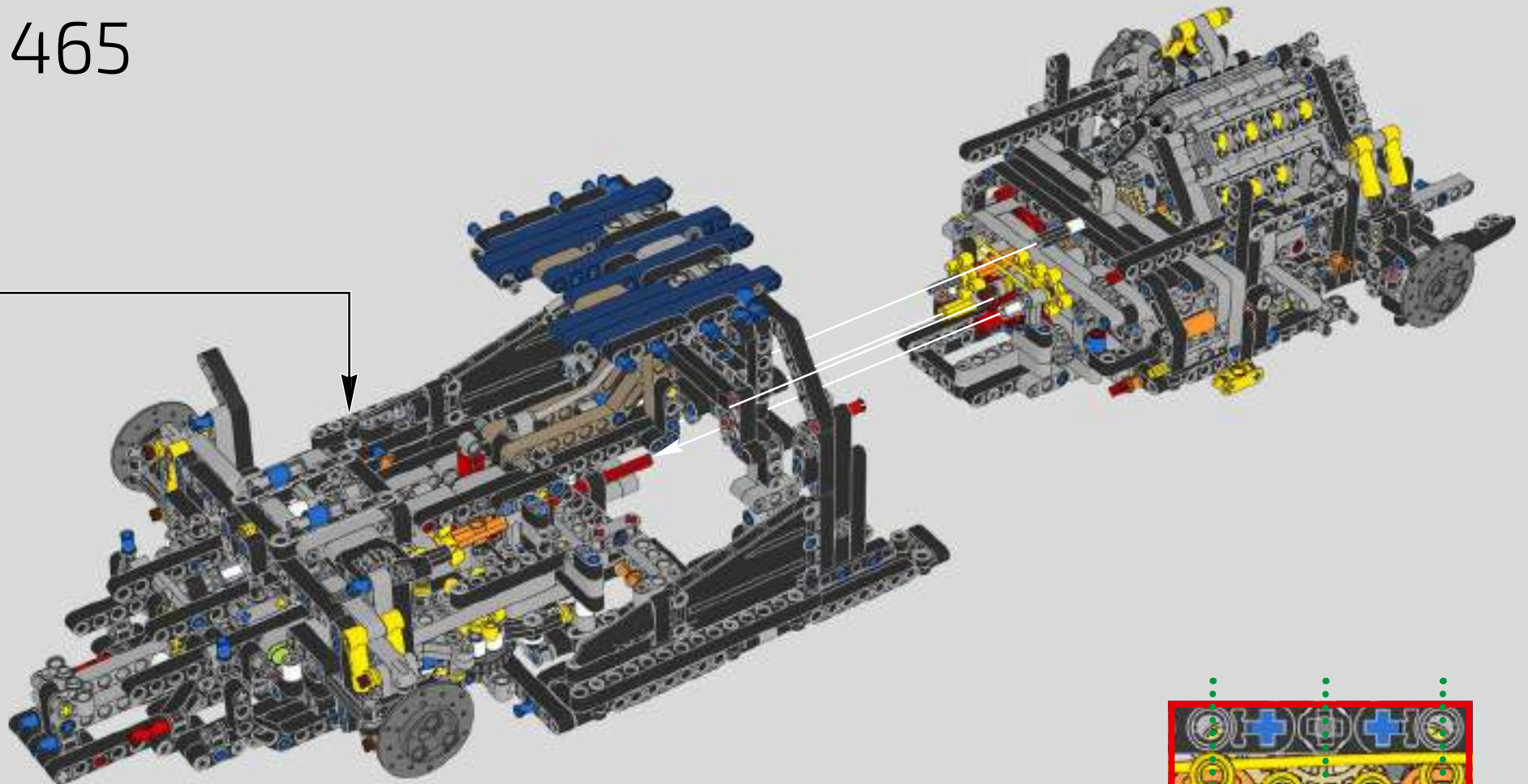
463



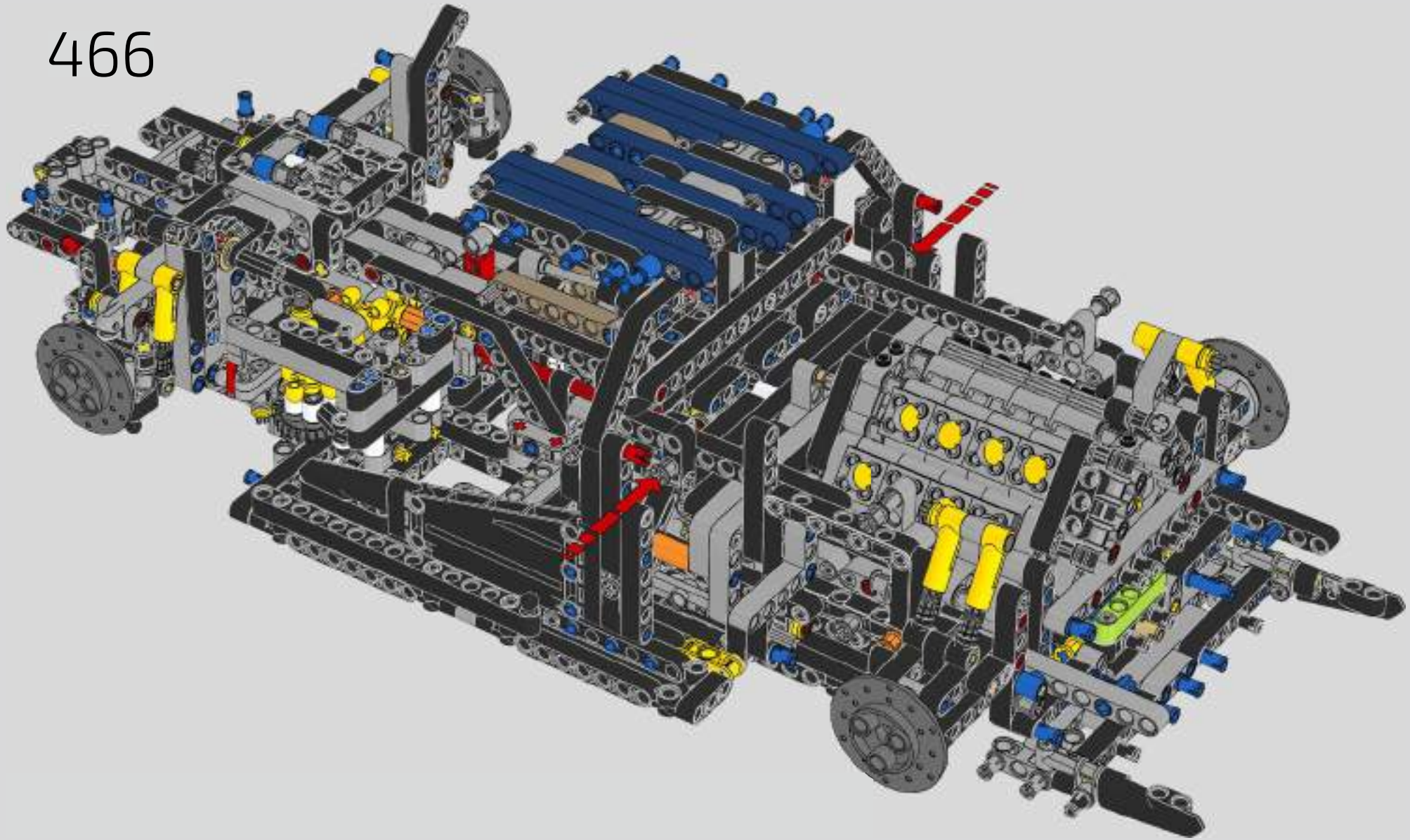
464

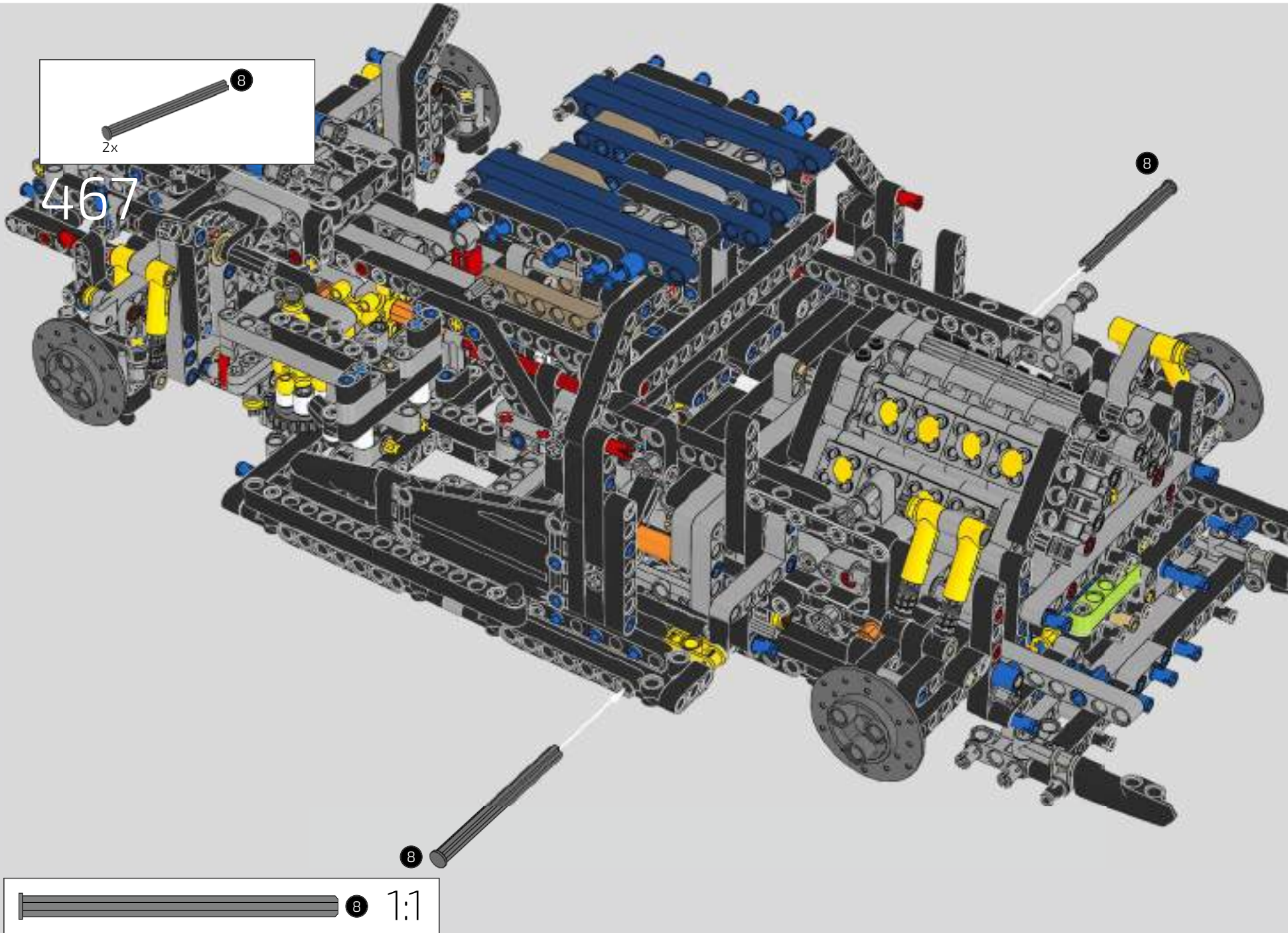


465

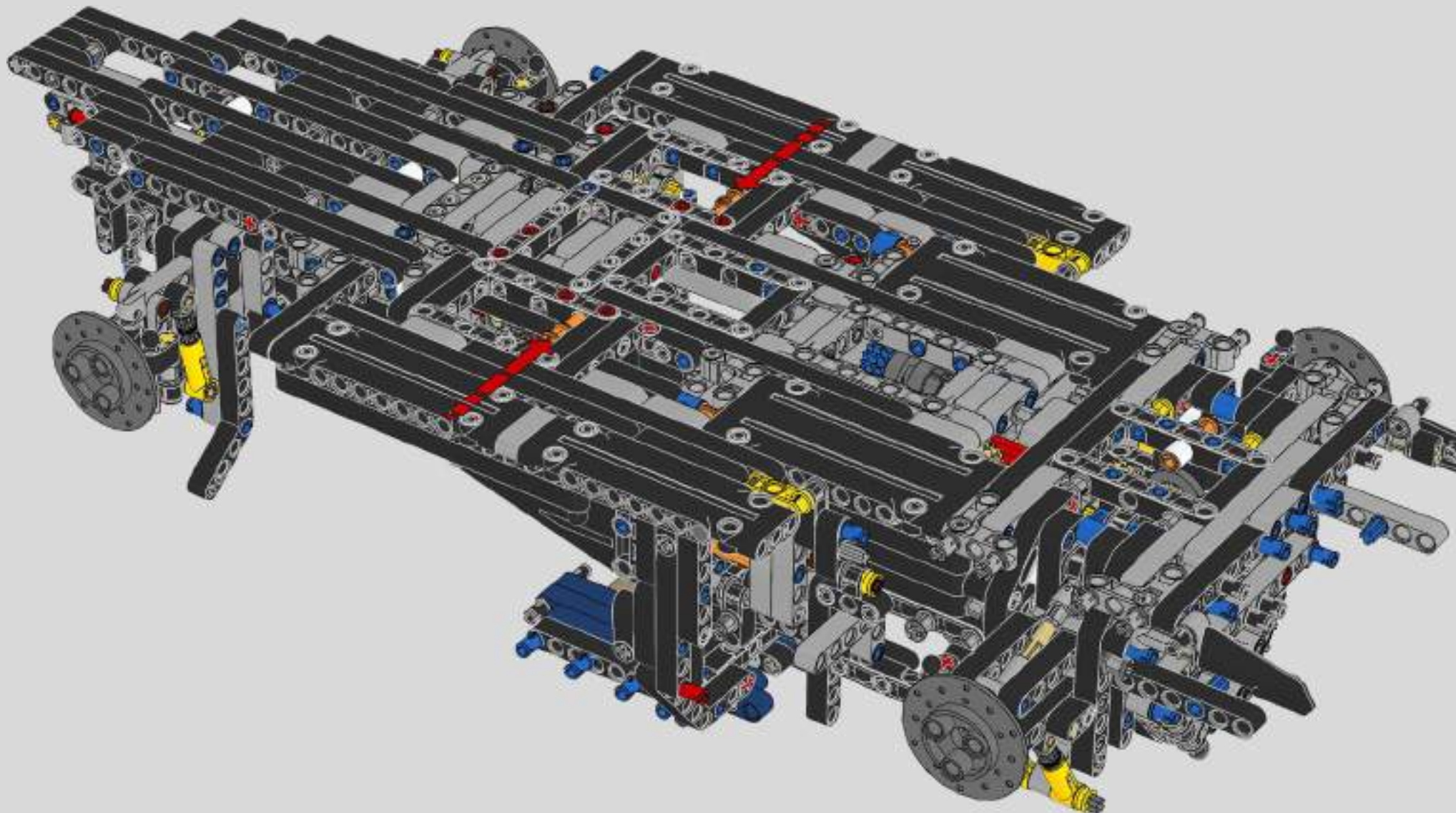
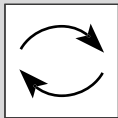


466



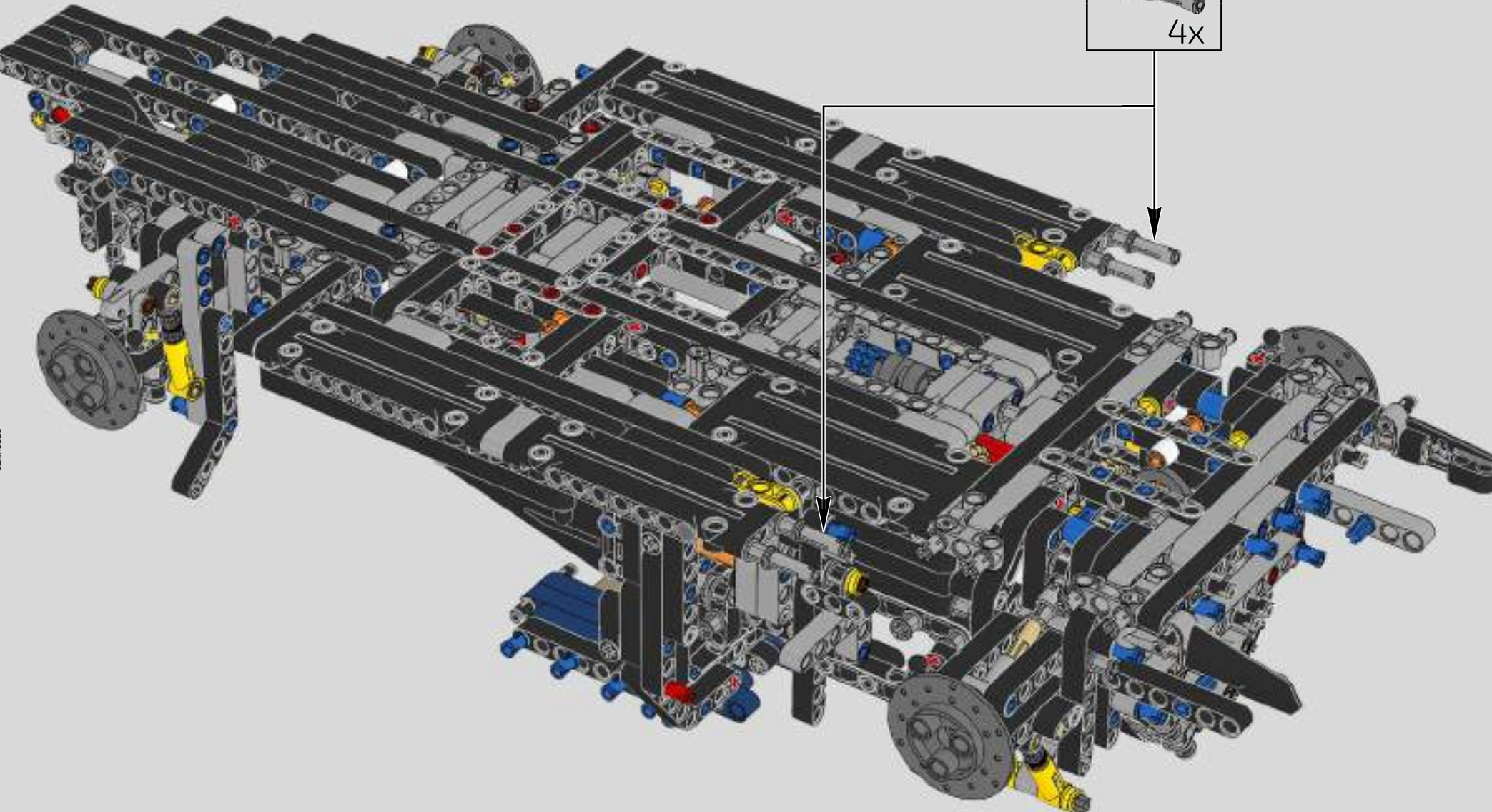
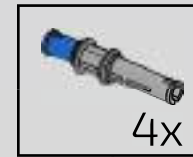


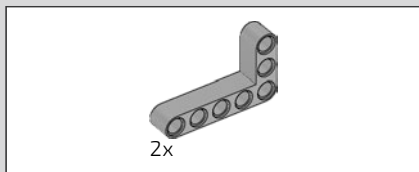
468



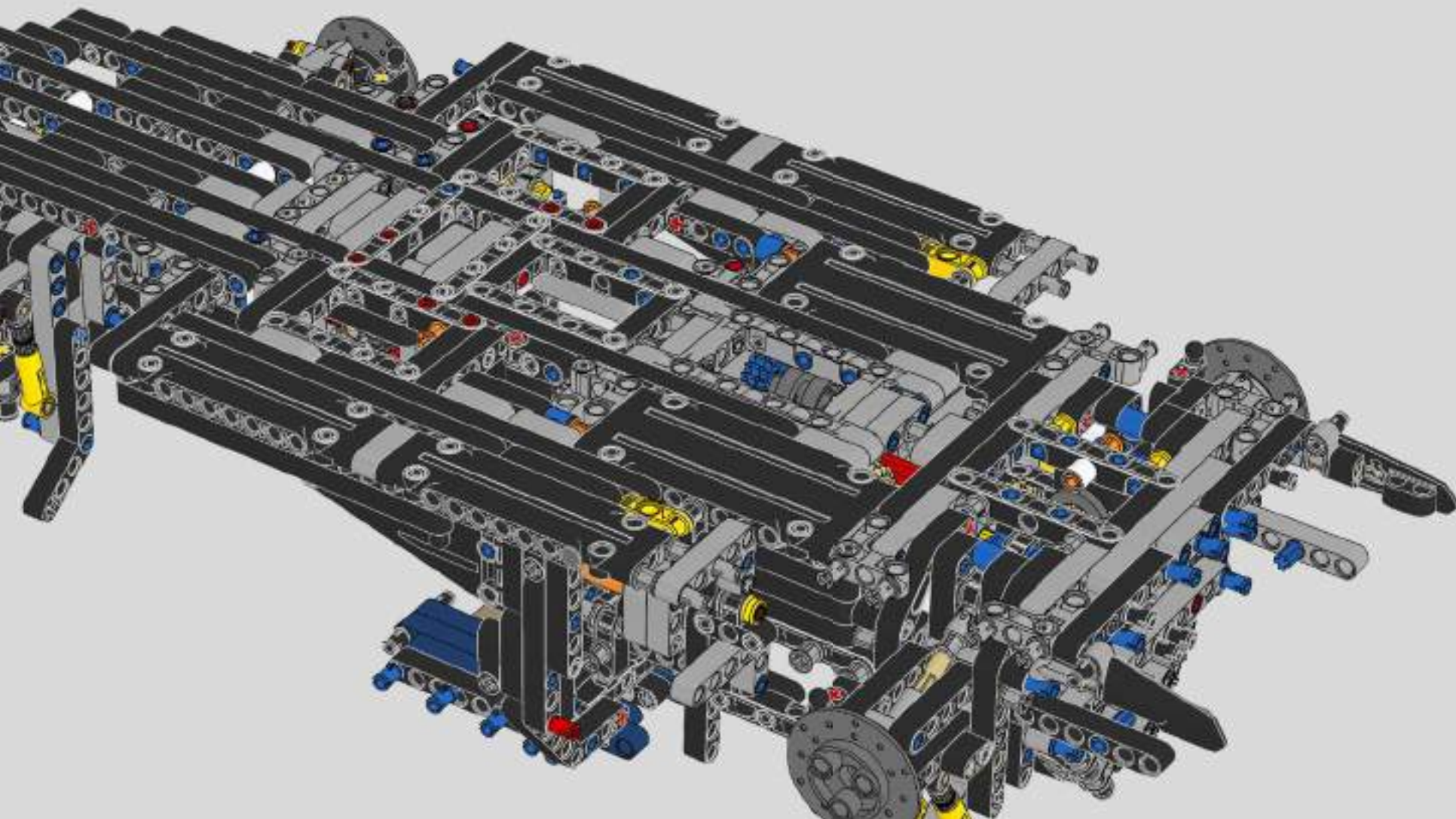


469

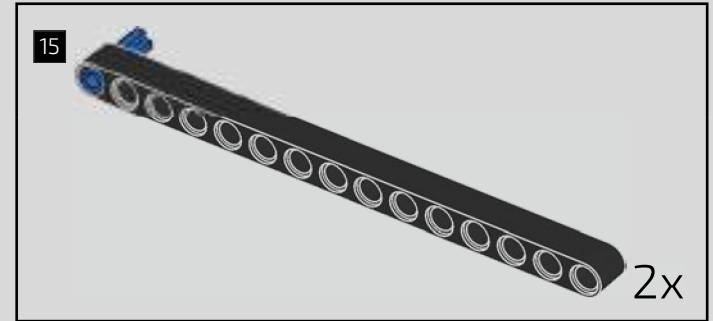
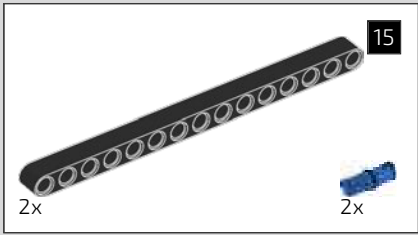




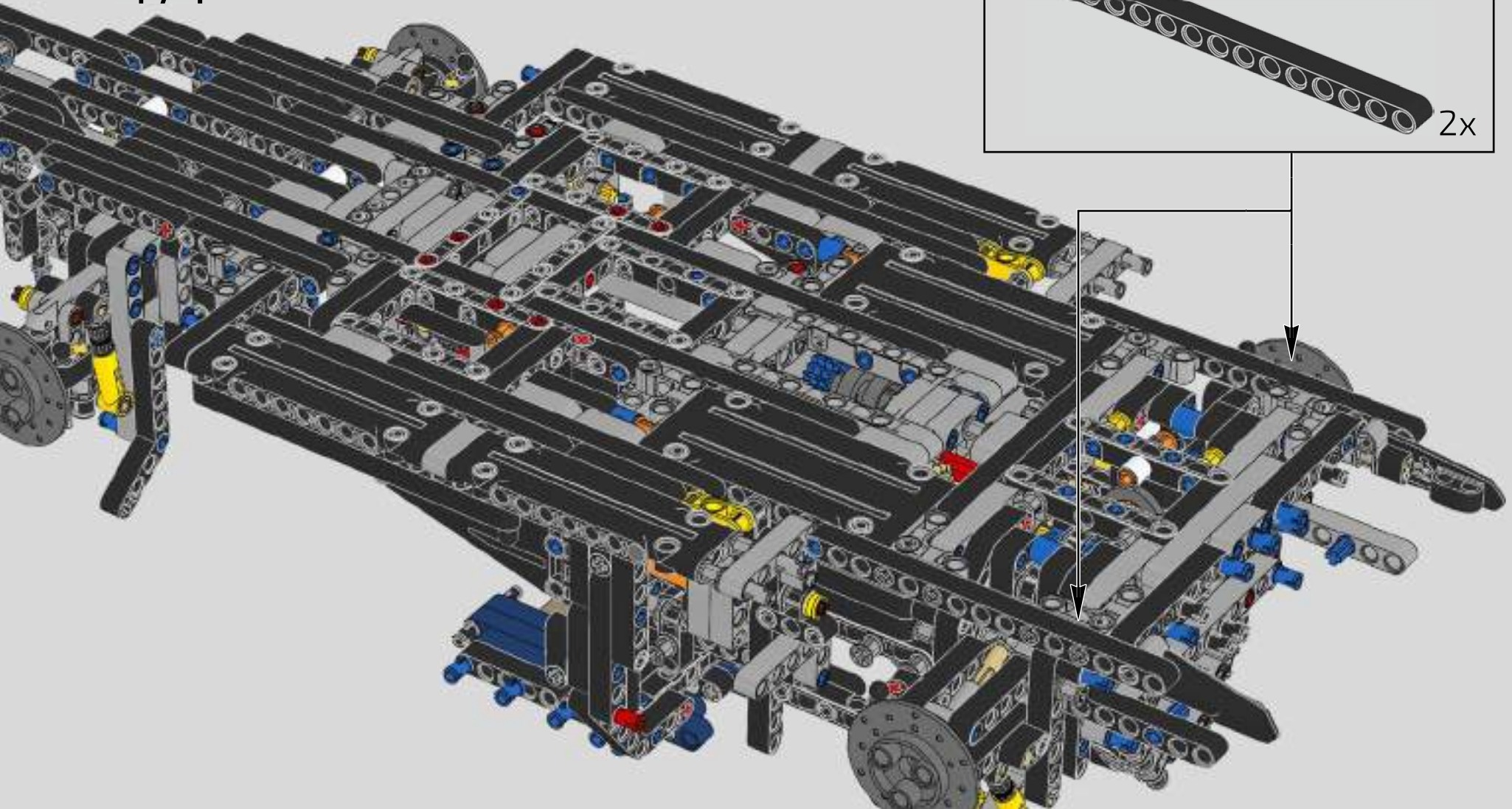
470





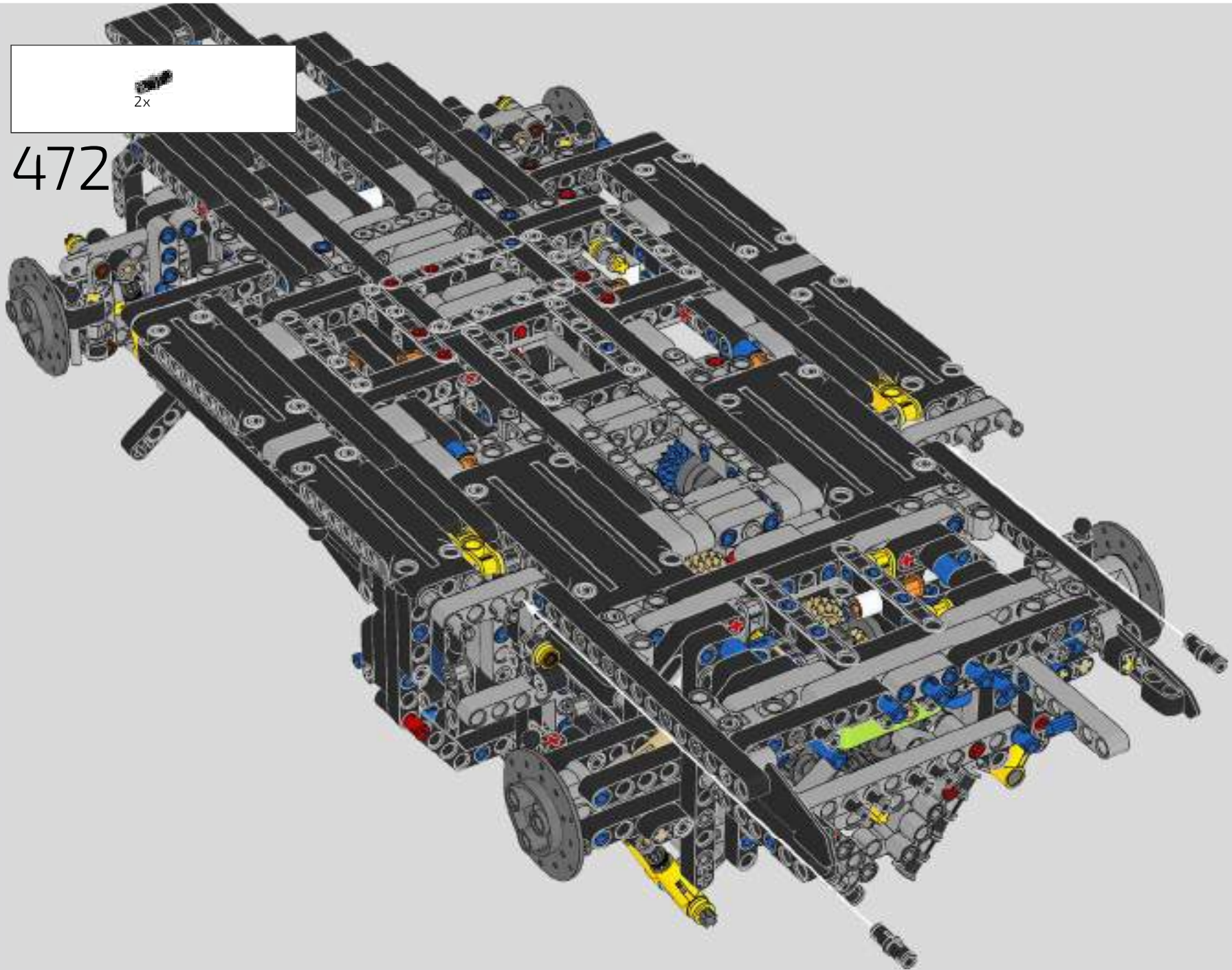


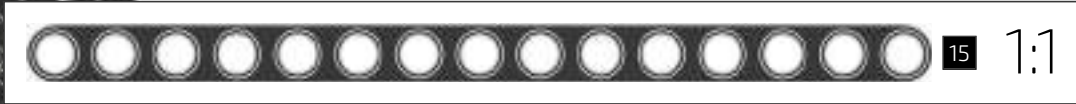
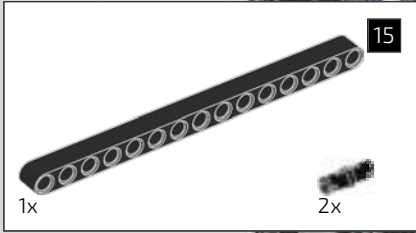
471



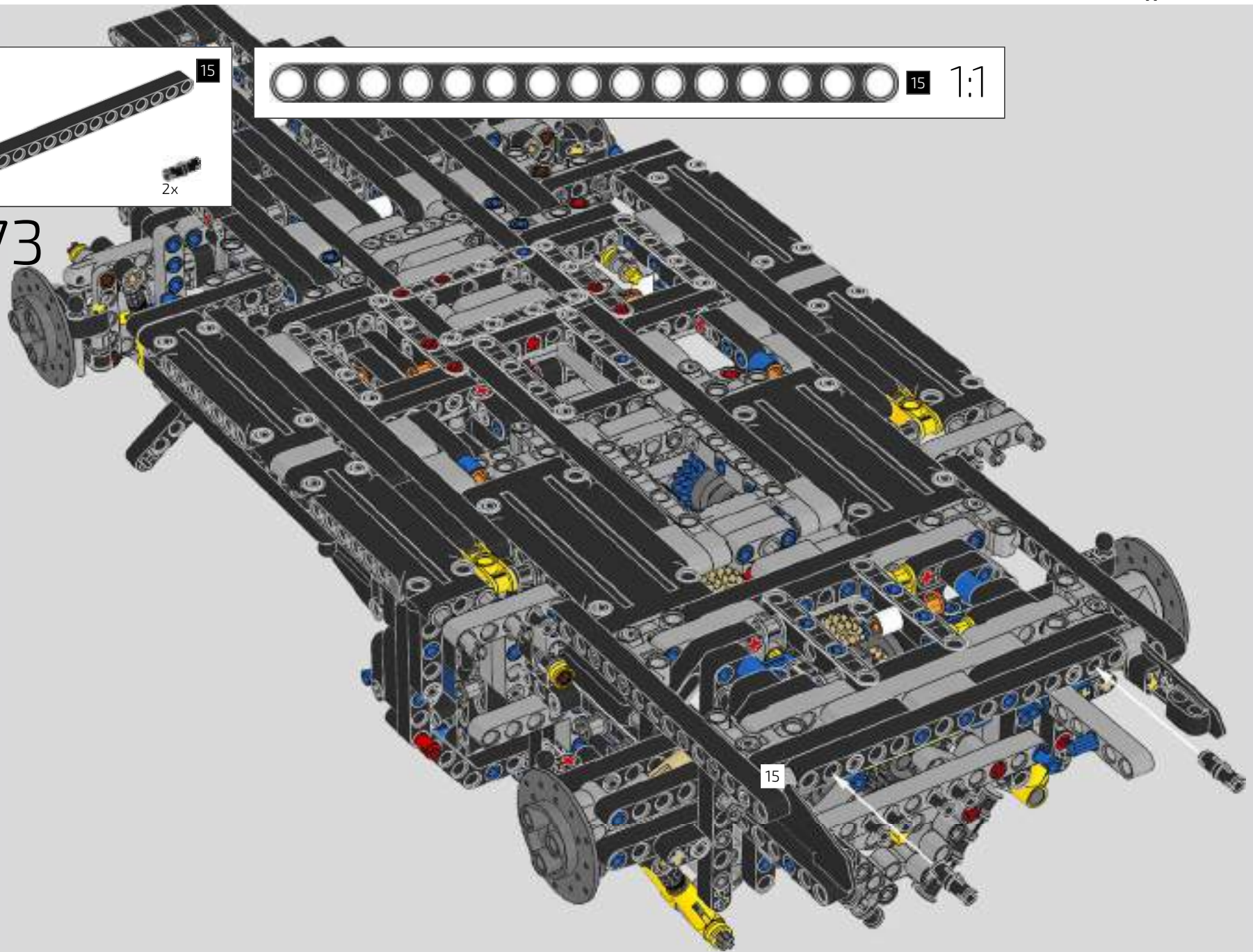
2x

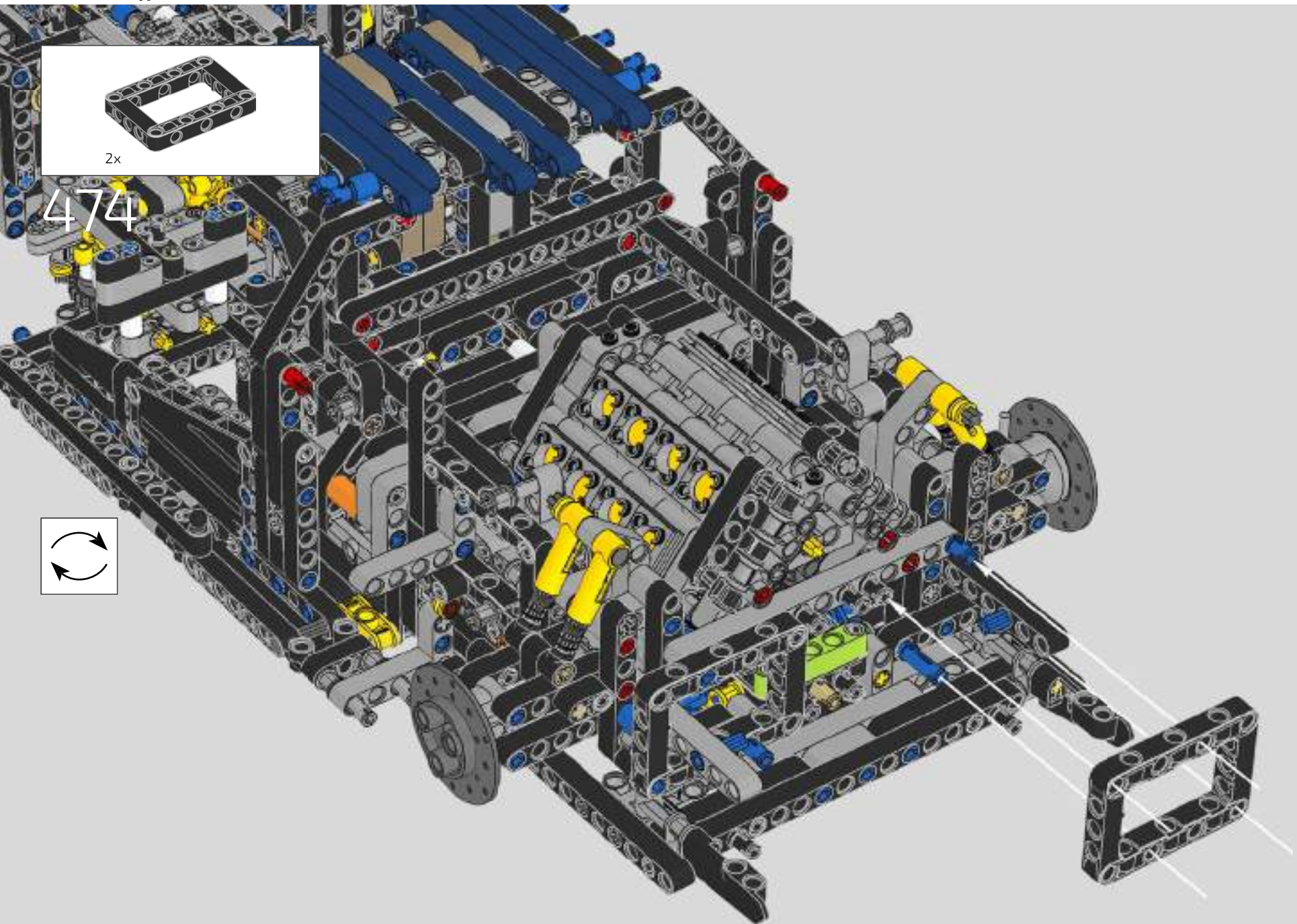
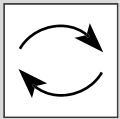
472





473





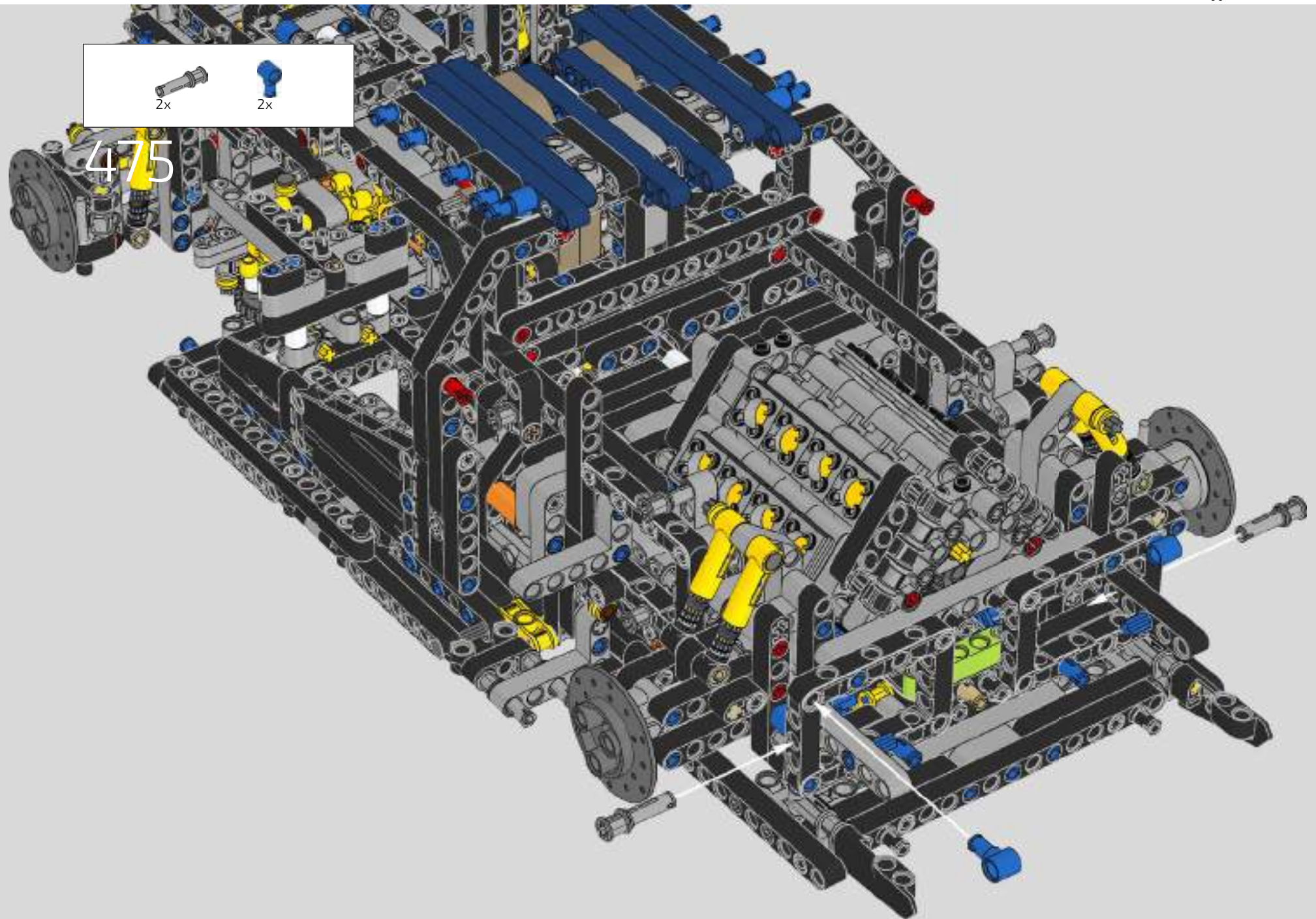


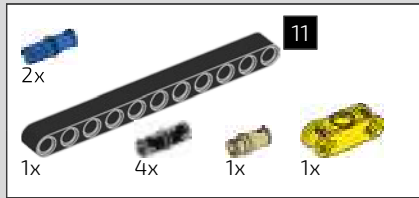
2x



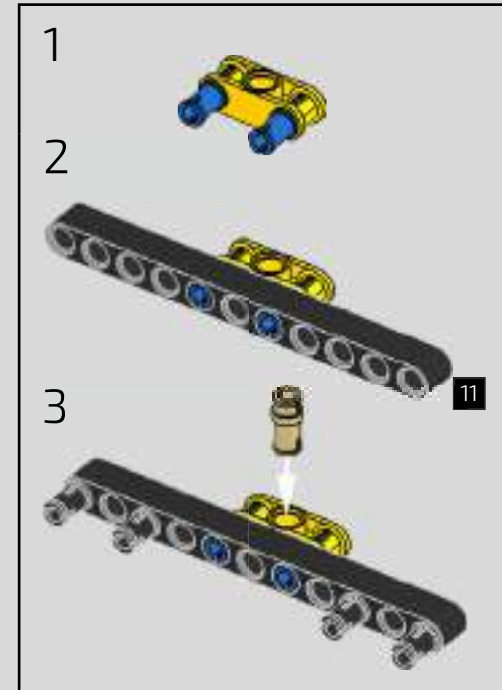
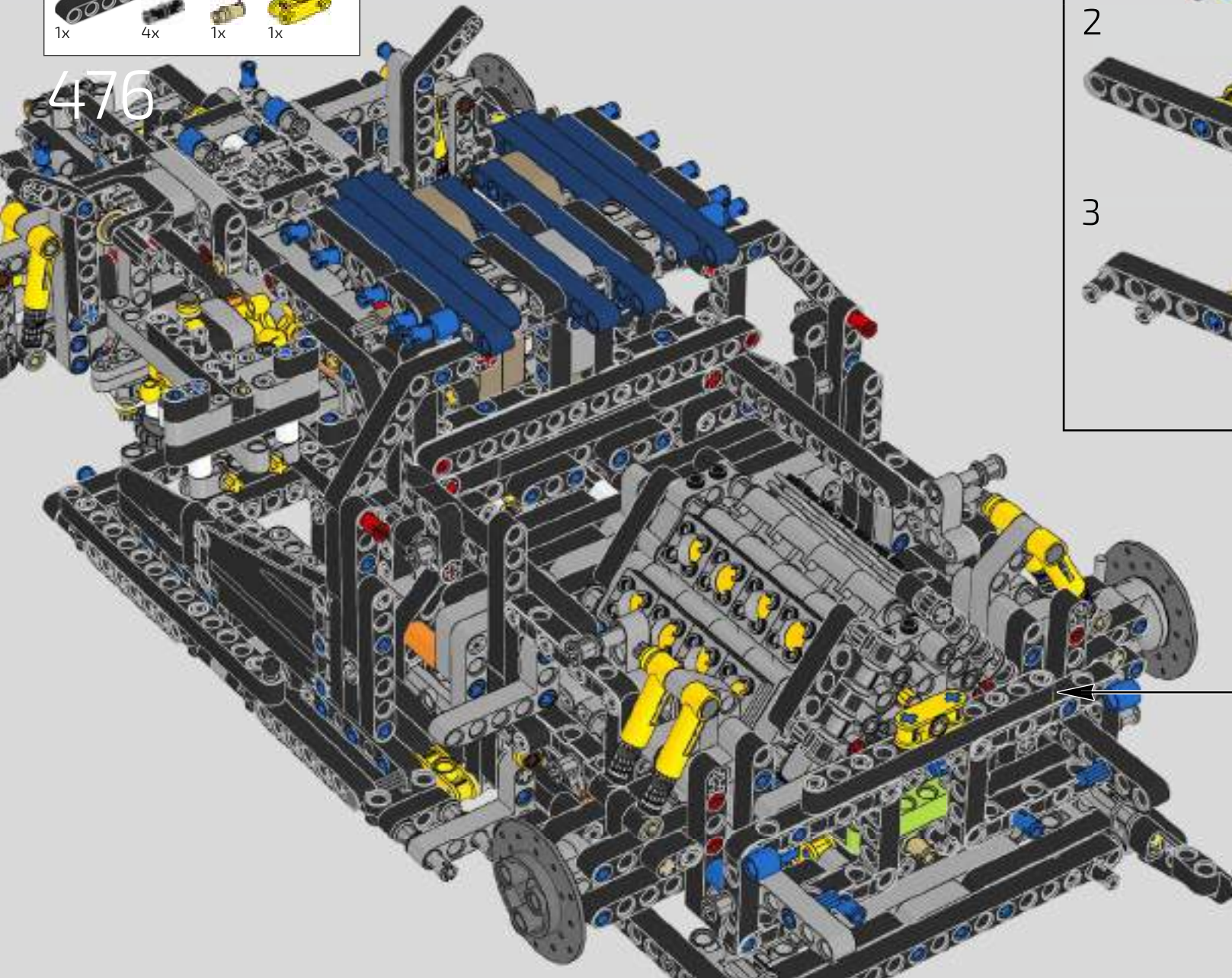
2x

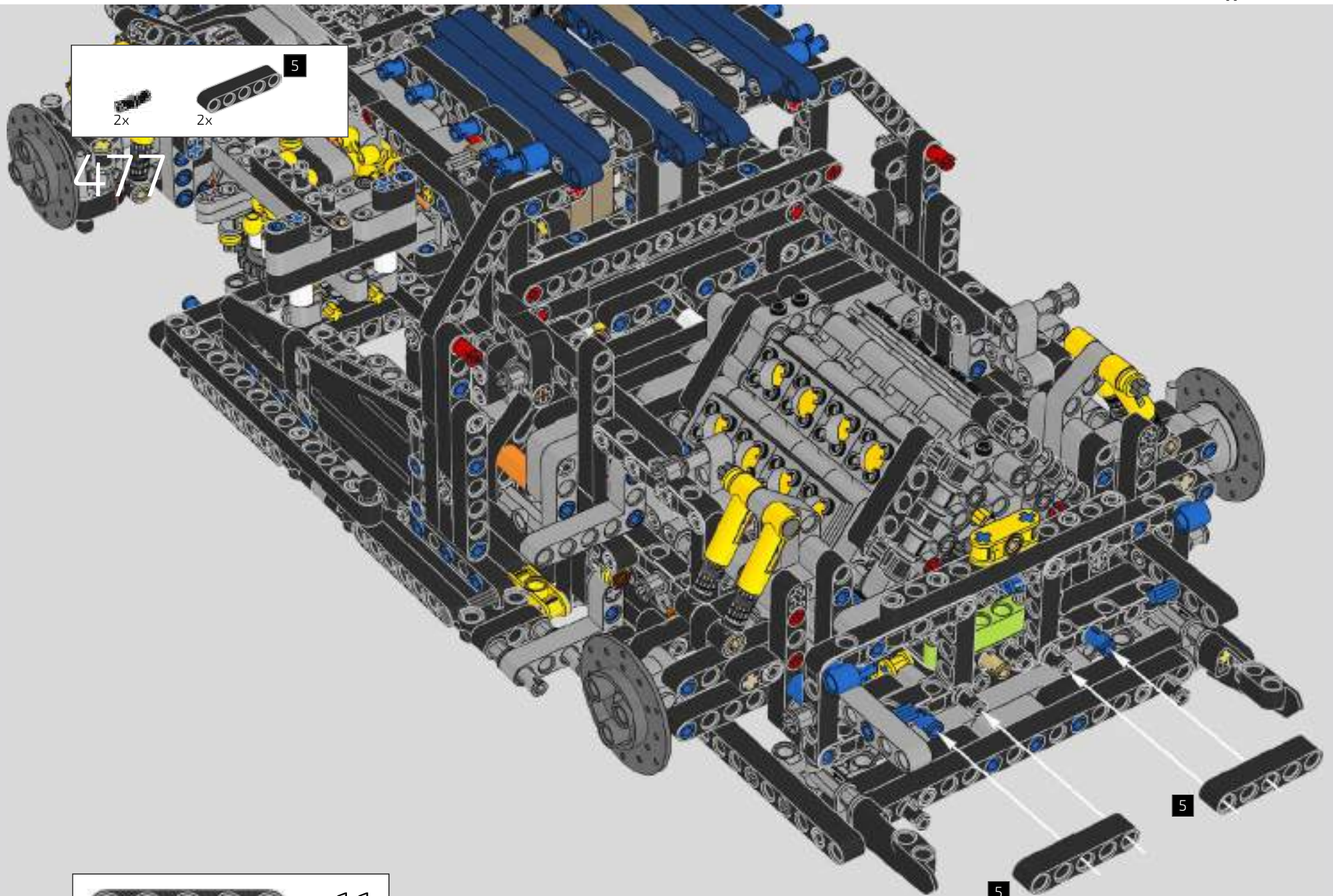
475





476



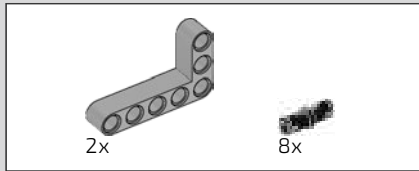


2x 2x 5

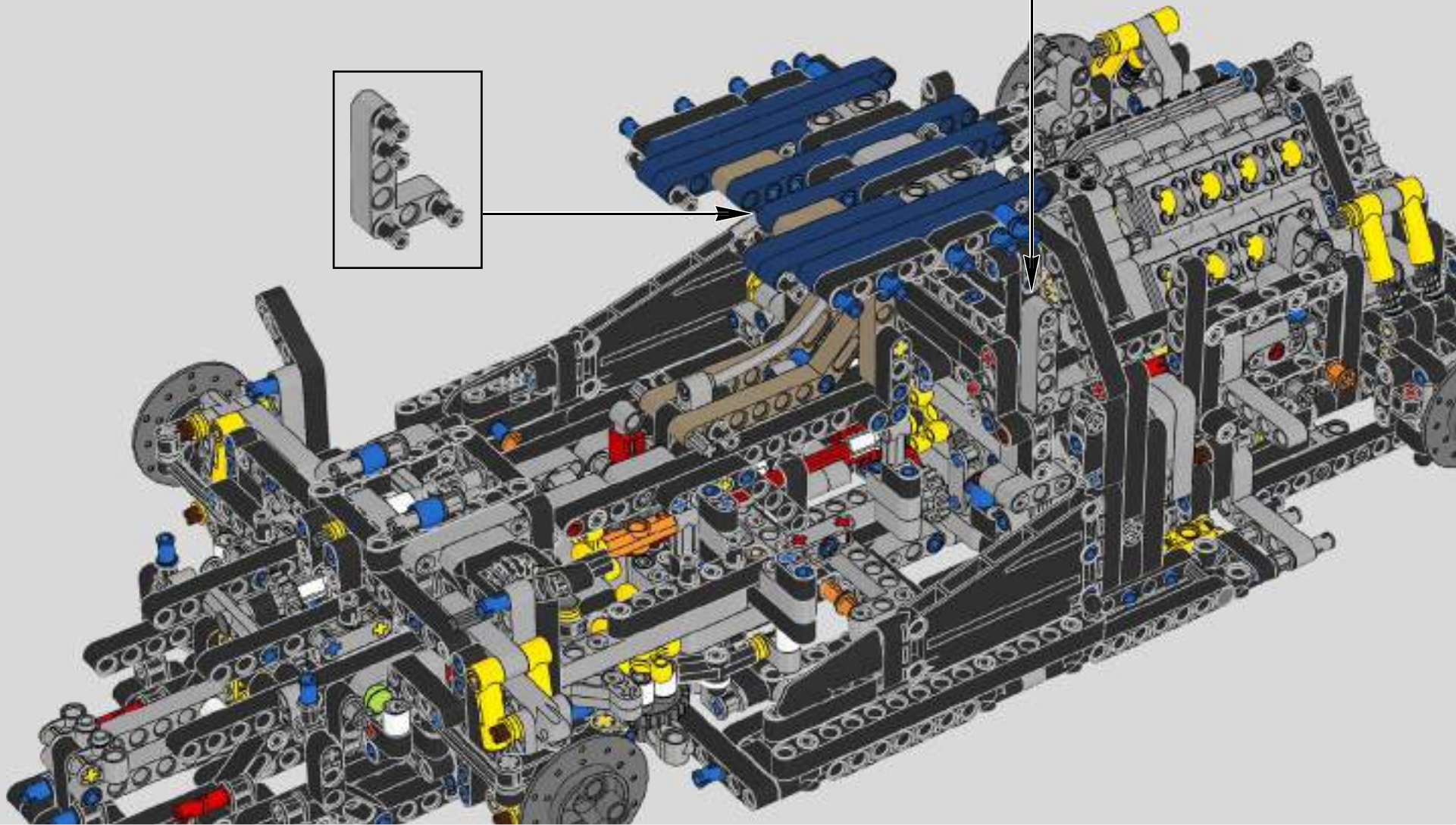
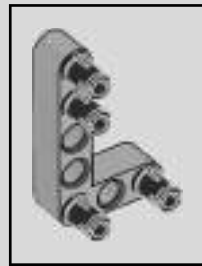
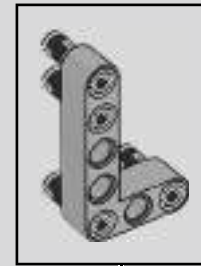
477

5 1:1

5 5

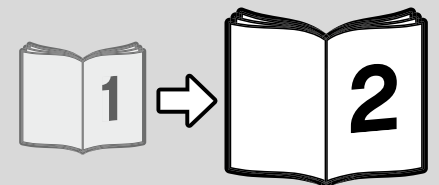
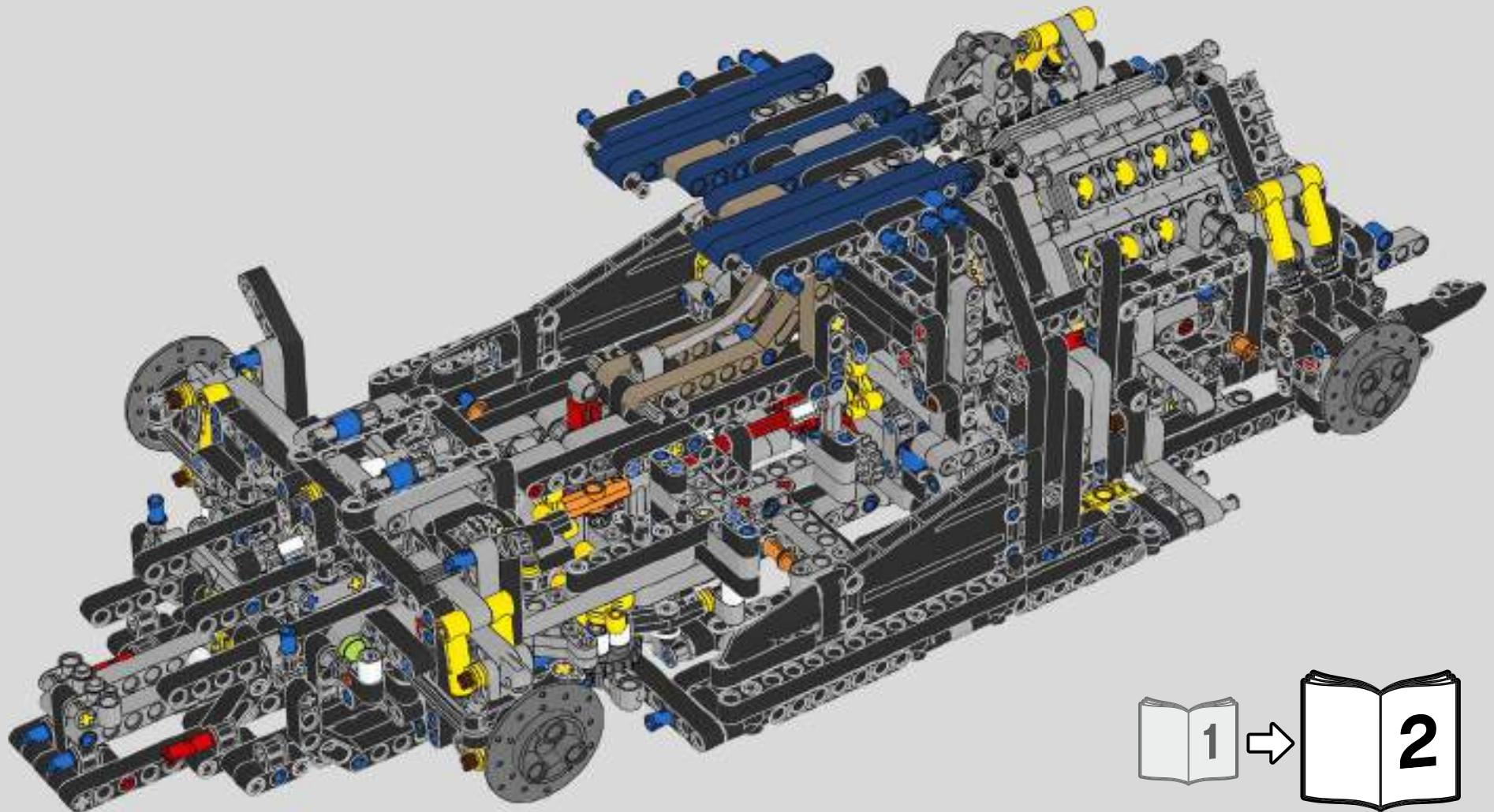


478





479





**BUILD FOR REAL**

LEGO and the LEGO logo are trademarks of the LEGO Group. ©2018 The LEGO Group.



*Chiron*

by LEGO® Technic