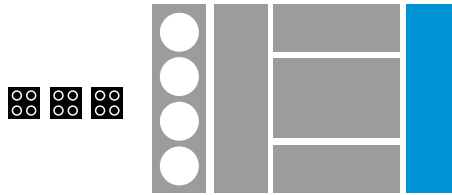




Booklet available in English on
Heft in deutscher Sprache erhältlich auf
Livret disponible en français sur
Libretto disponibile in italiano su
Folleto disponible en español en
Folheto disponível em português em
A füzet magyarul ezen a honlapon olvasható:
Buklets latviešu valodā pieejams vietnē
如需中文版手册, 请访问
LEGO.com/technic

Podcasts only available in English
Podcasts nur in englischer Sprache verfügbar
Podcasts uniquement disponibles en anglais
Podcast disponibili solo in inglese
Podcasts disponibles sólo en inglés
Podcasts apenas disponíveis em Inglês
A podcast tartalmak csak angol nyelven érhetőek el.
Aplāde pieejama tikai angliski
仅提供英文版播客

BOOK TWO // BUCH ZWEI



BOX THREE // BOX DREI

BUILDING THE REAR WING WAS SIMPLE. MAKING IT ACTUALLY FUNCTION WAS MUCH HARDER



Der Bau des Heckflügels war einfach. Ihn dann tatsächlich funktionieren zu lassen, war viel schwieriger

Podcast Episode 6 // Rear Body Work & Deck Lid

The Chiron's rear wing automatically adapts its position and angle to minimise drag and provide both the needed downforce and braking power. Attempting to recreate these functions in the LEGO® Technic model was a crucial part of capturing the advanced performance of the real vehicle.

Der Heckflügel des Chiron passt seine Position und seinen Anstellwinkel automatisch an, um den Luftwiderstand zu verringern und für den nötigen Abtrieb sowie die erforderliche Bremskraft zu sorgen. Der Versuch, diese Funktionen im LEGO® Technic Modell nachzubilden, war ganz entscheidend, um die überragende Performance des echten Fahrzeugs darzustellen.





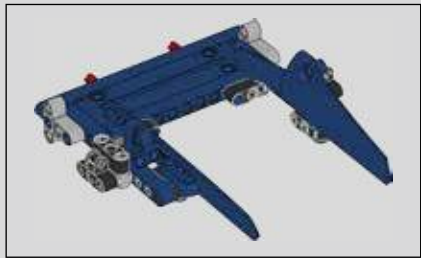
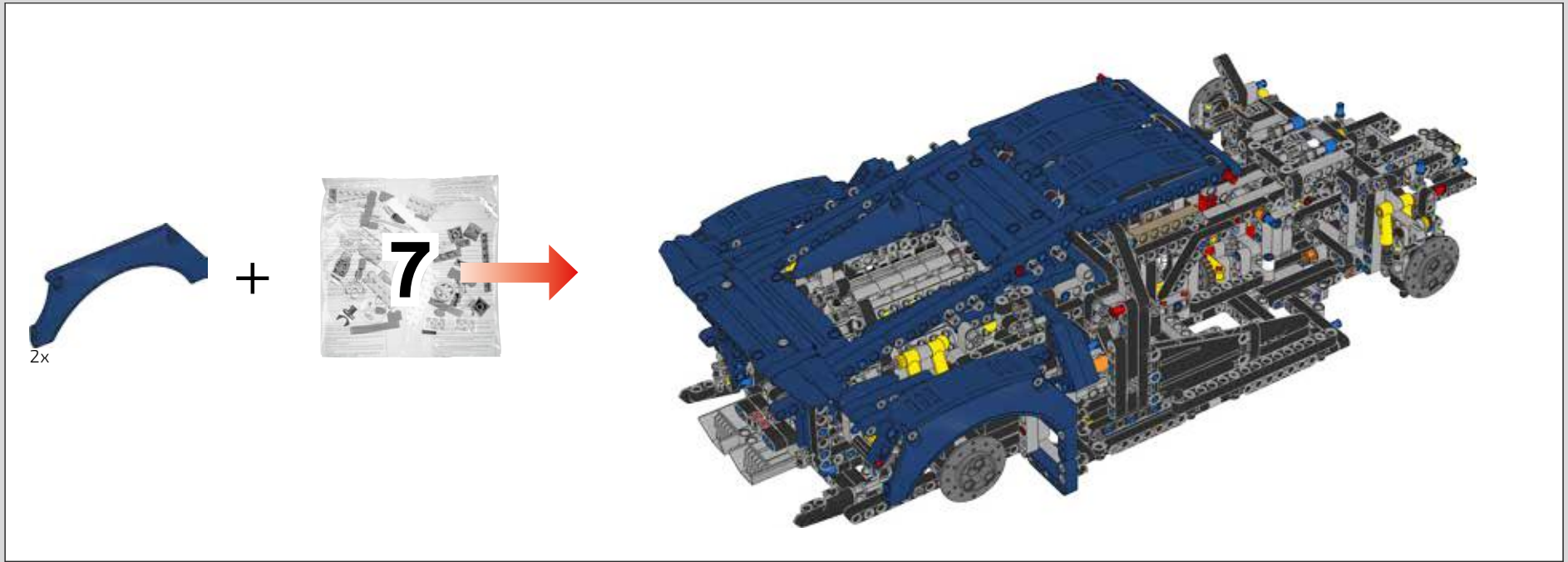
REAR BODY WORK & DECK LID

Heckpartie und hintere Abdeckung

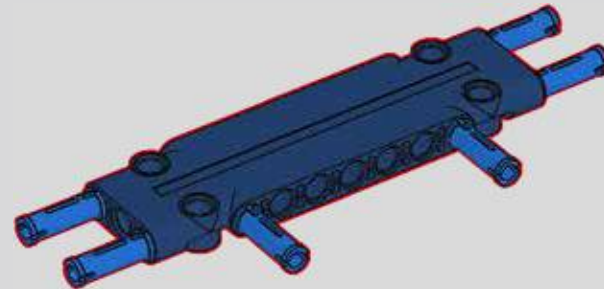


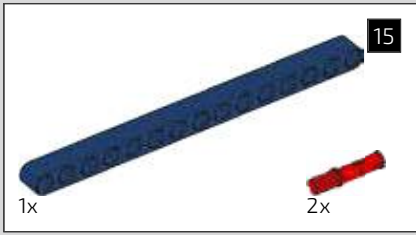




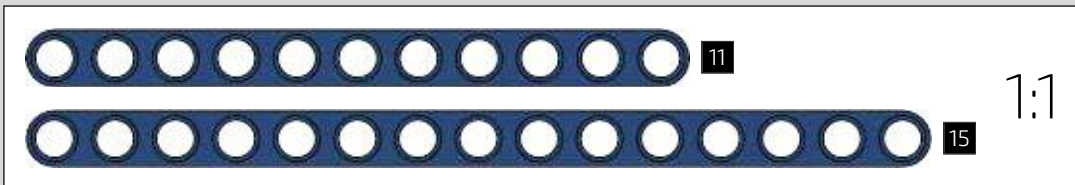
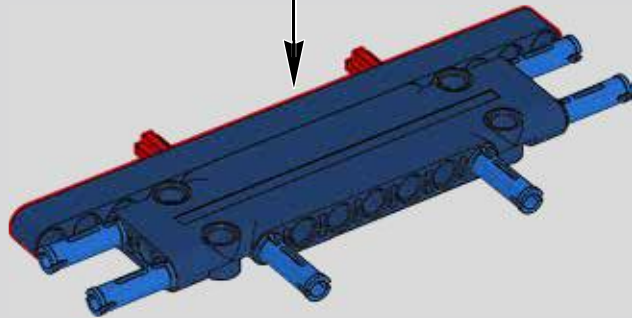
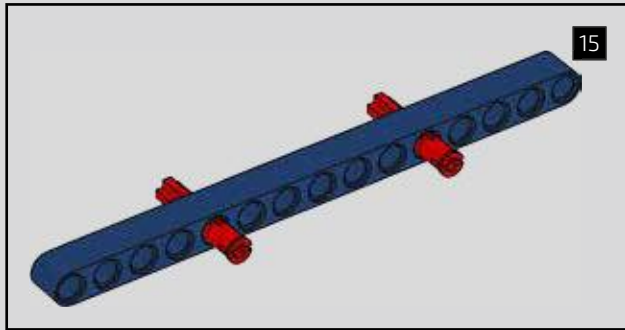


480

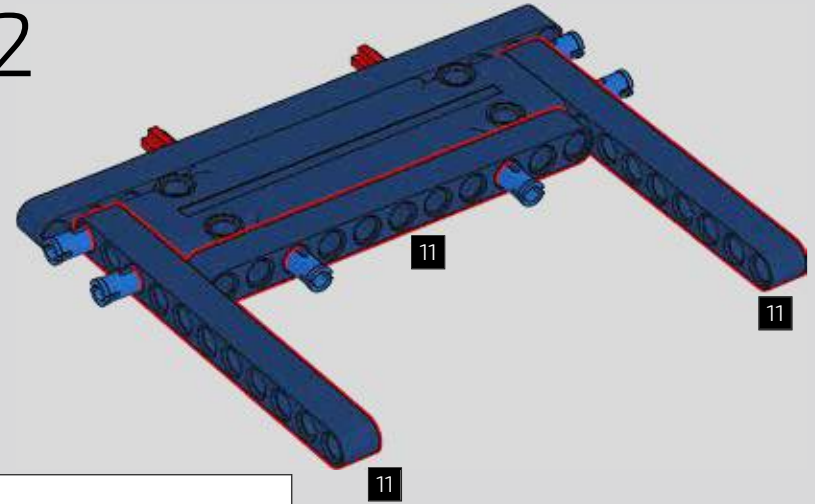




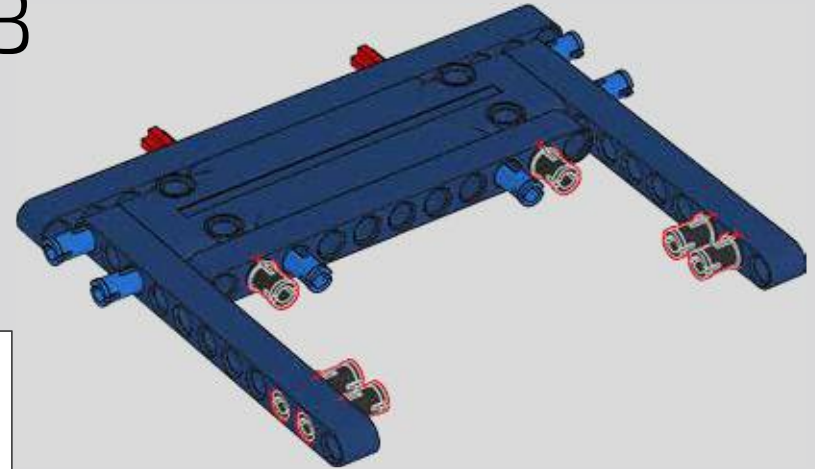
481

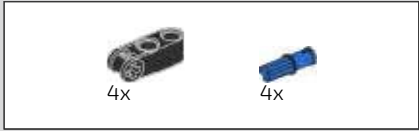


482

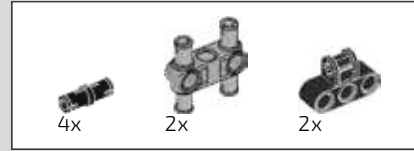
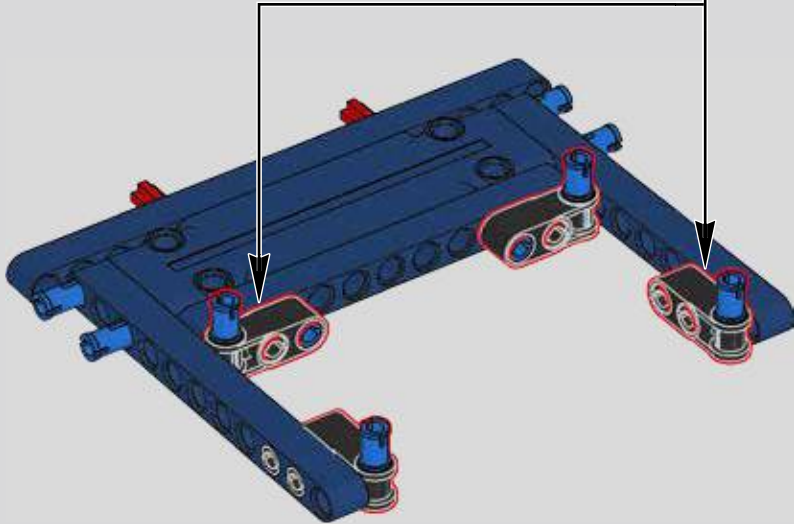


483

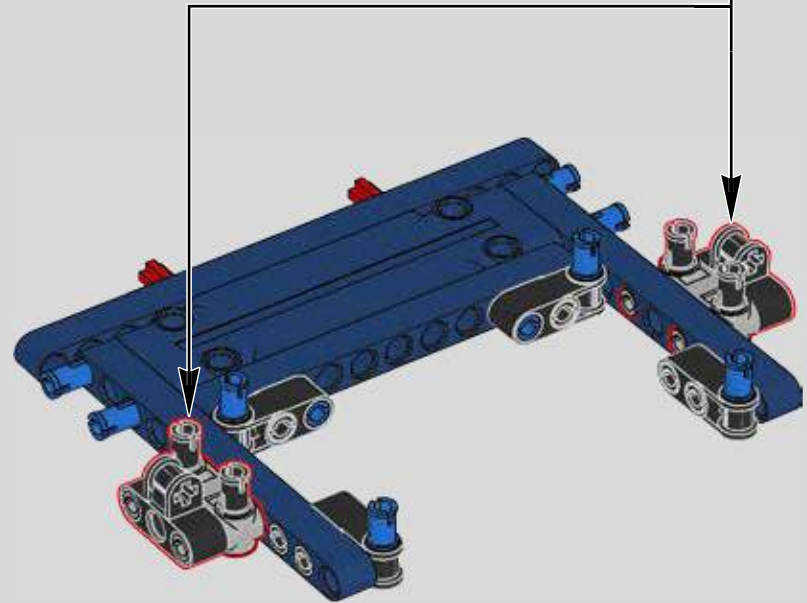
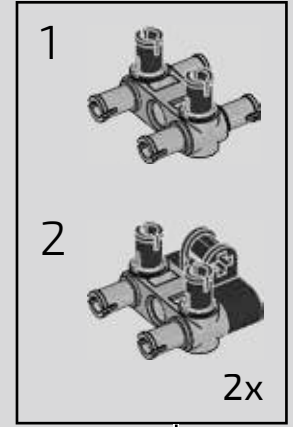


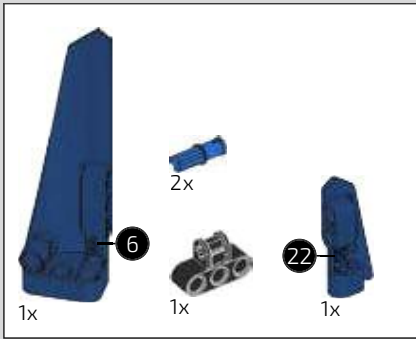


484

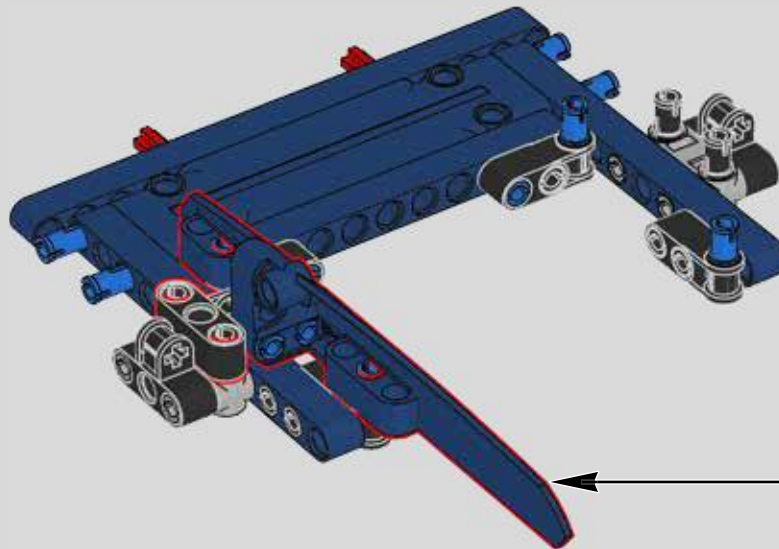
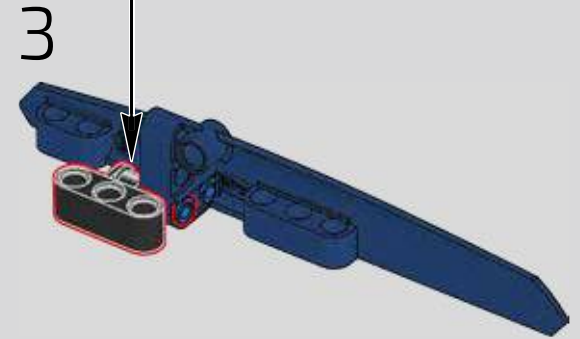
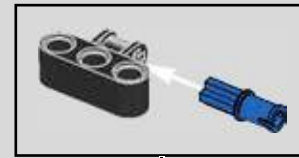
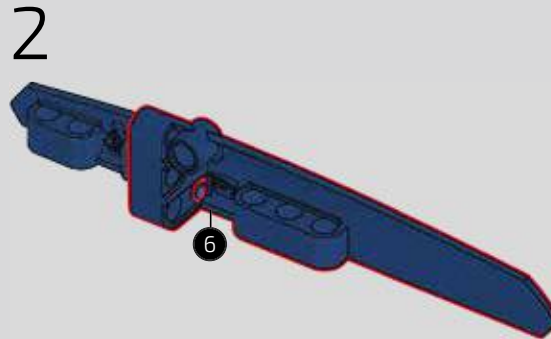
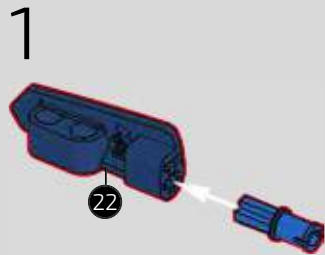


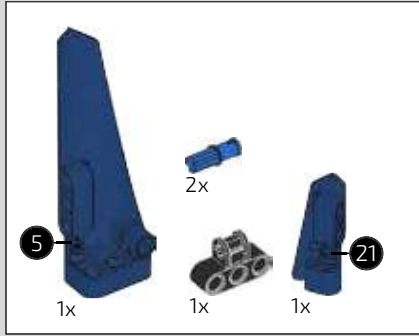
485





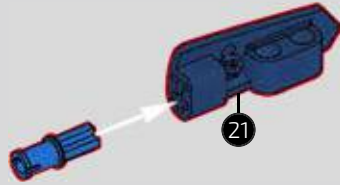
486



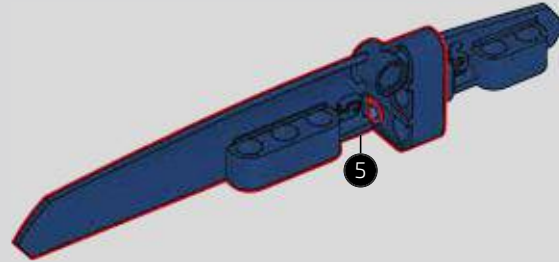


487

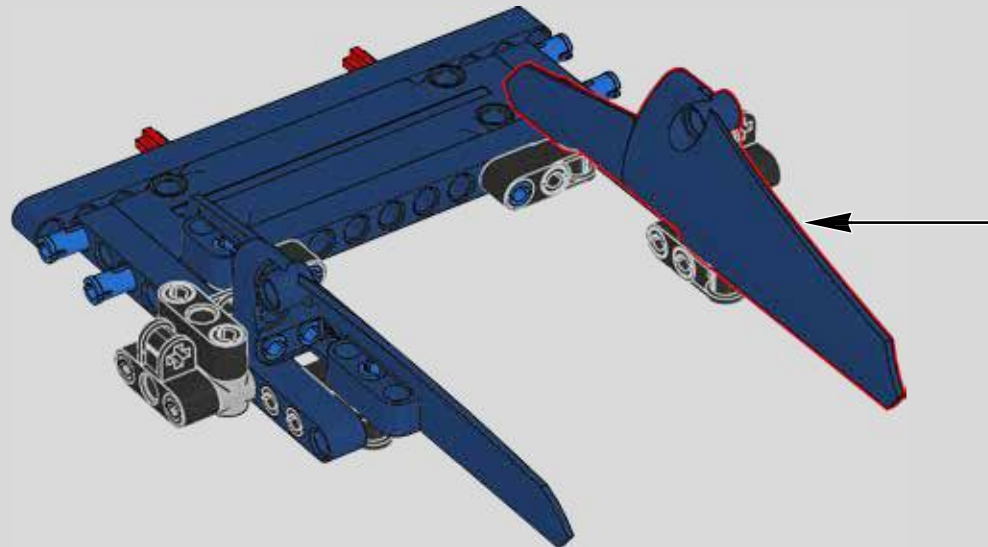
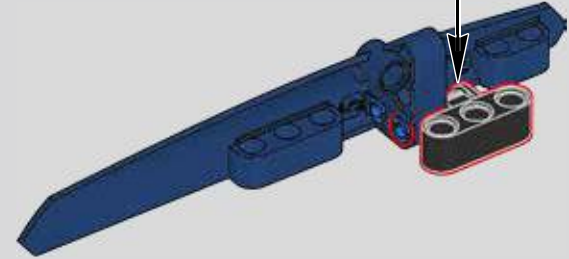
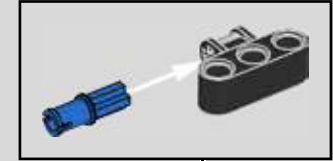
1

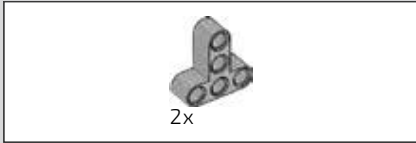


2

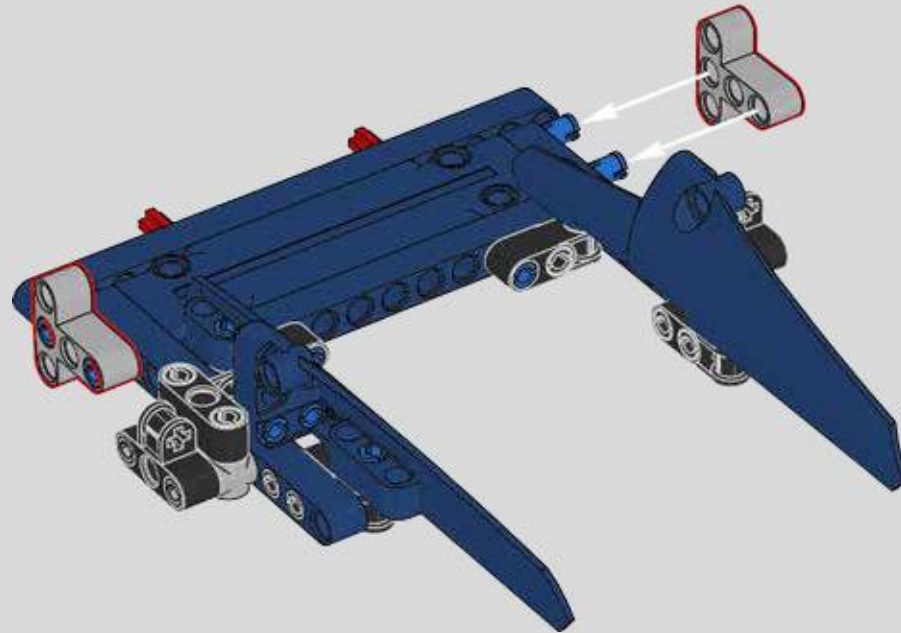


3

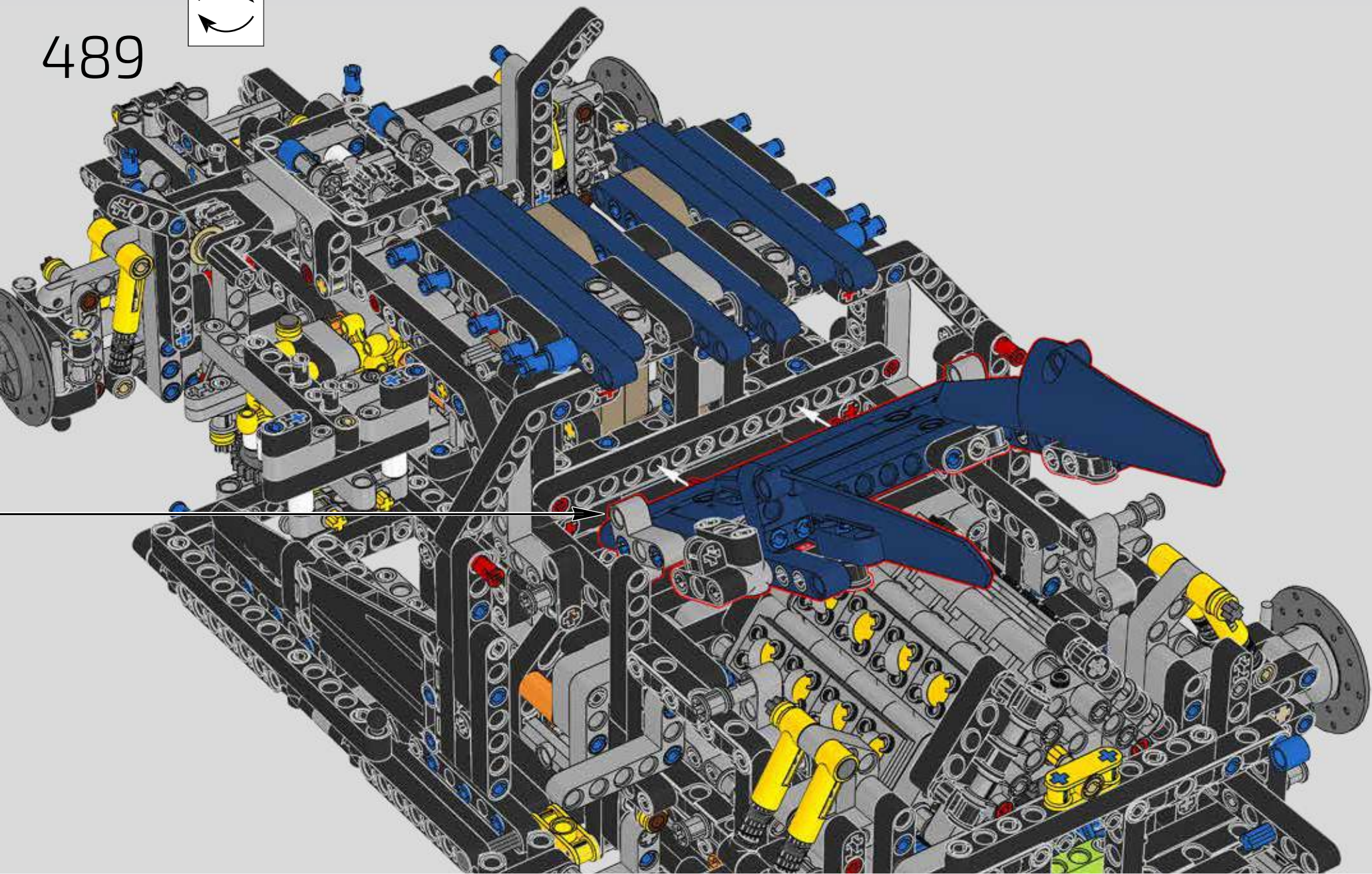
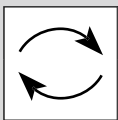


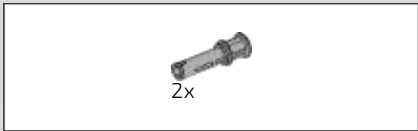


488

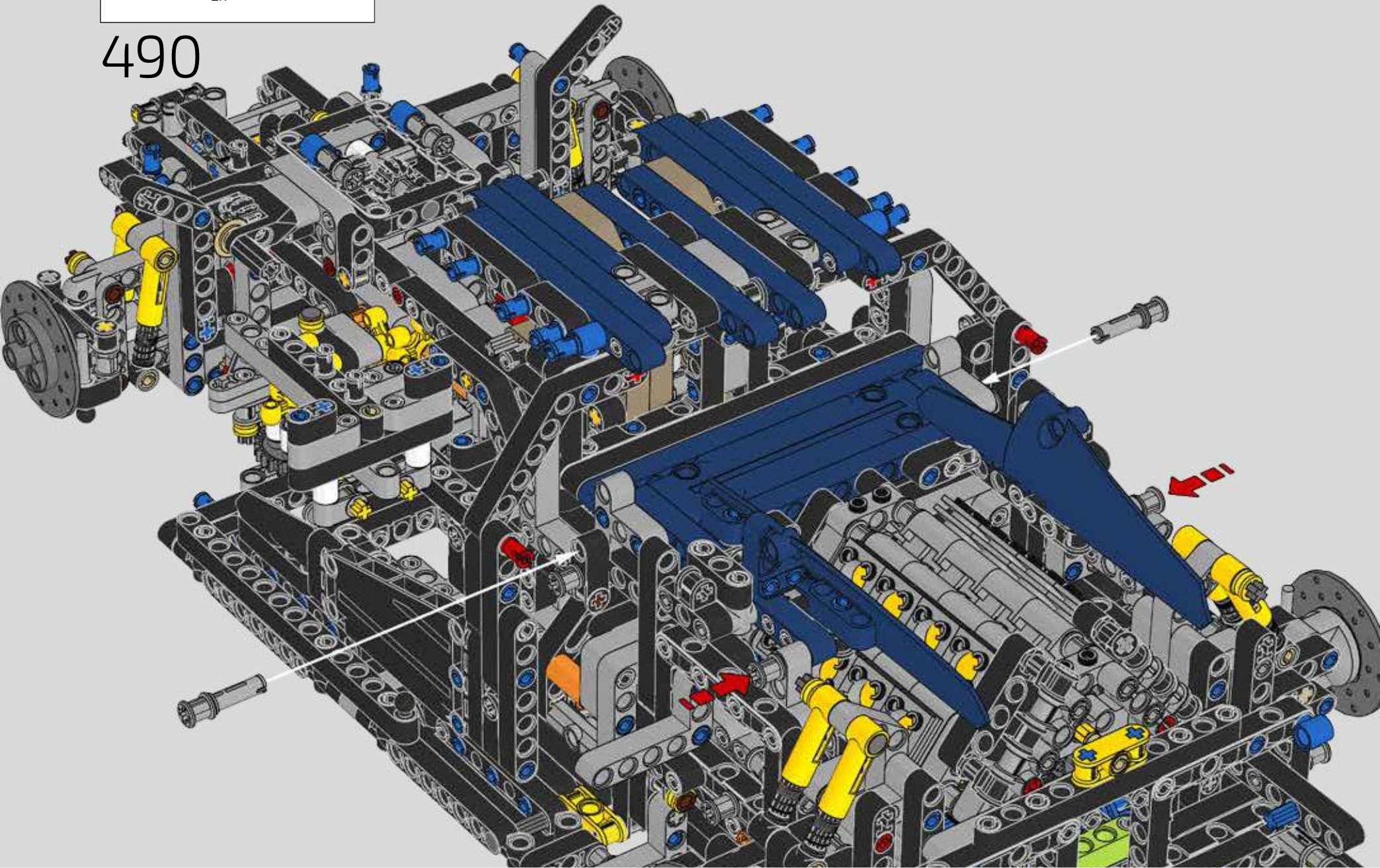


489



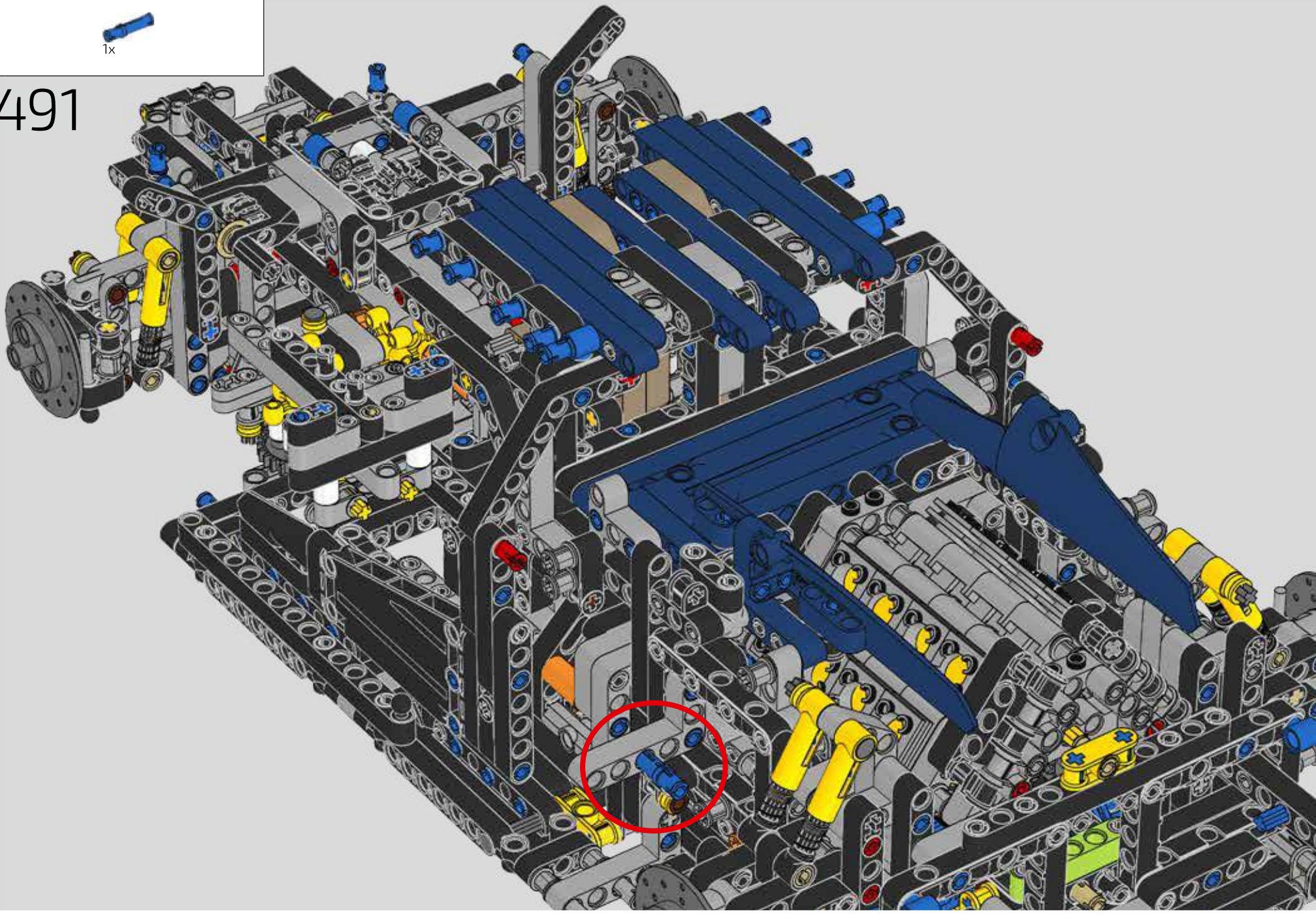


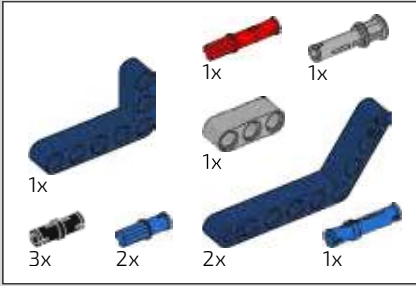
490





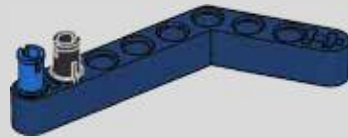
491



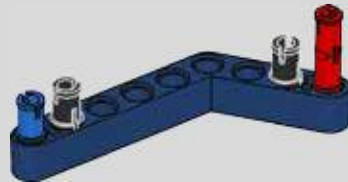


492

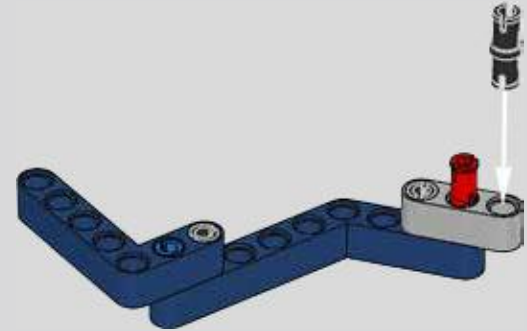
1



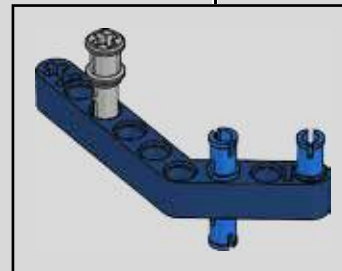
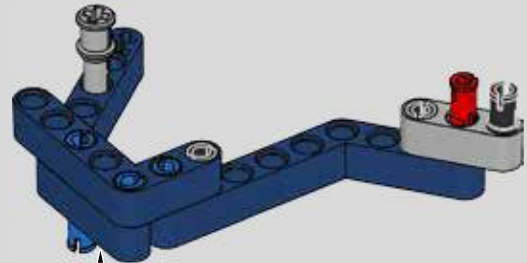
2

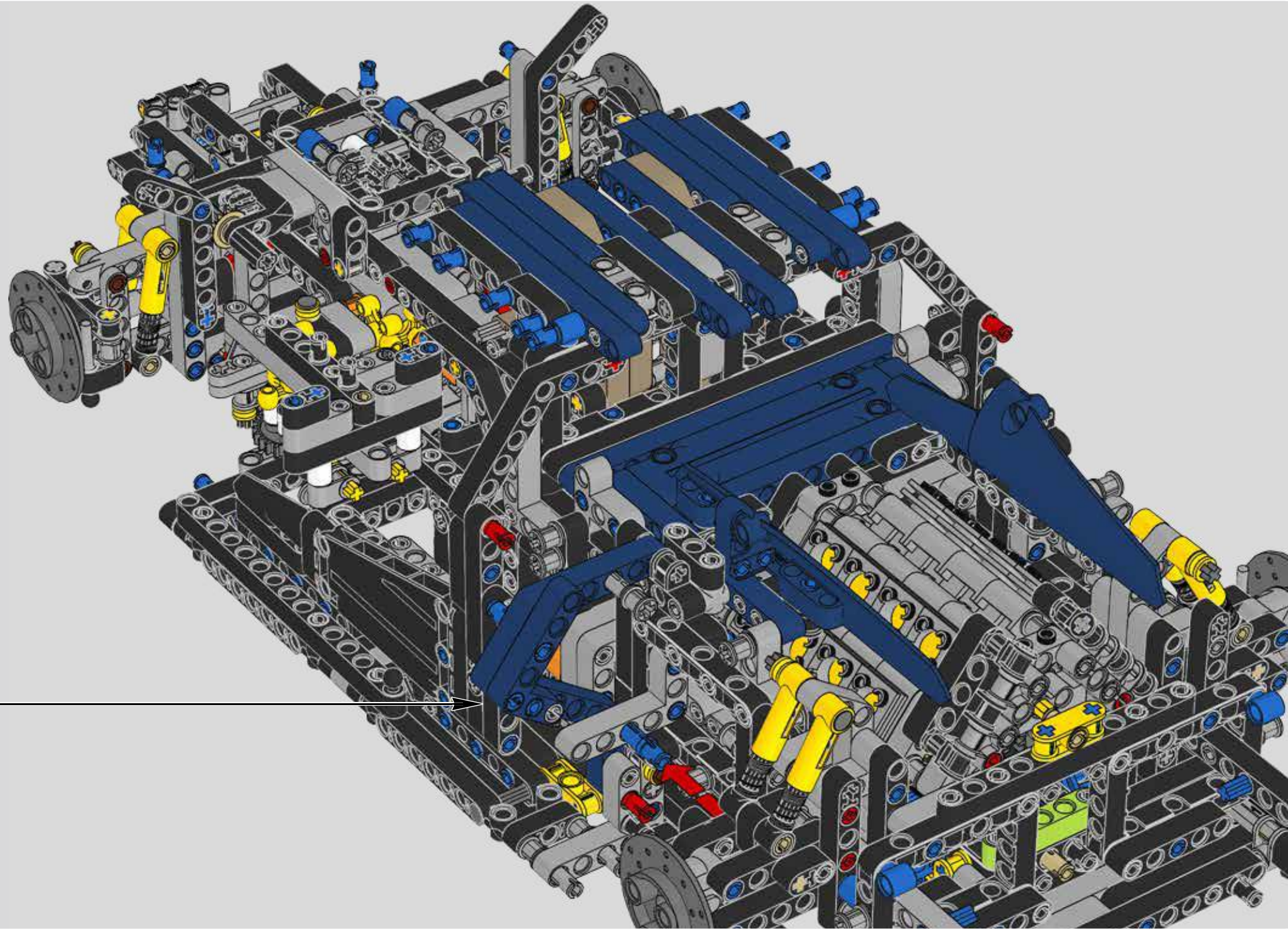


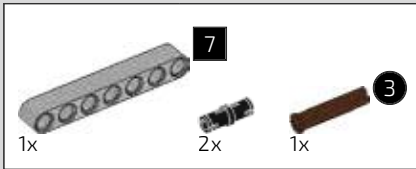
3



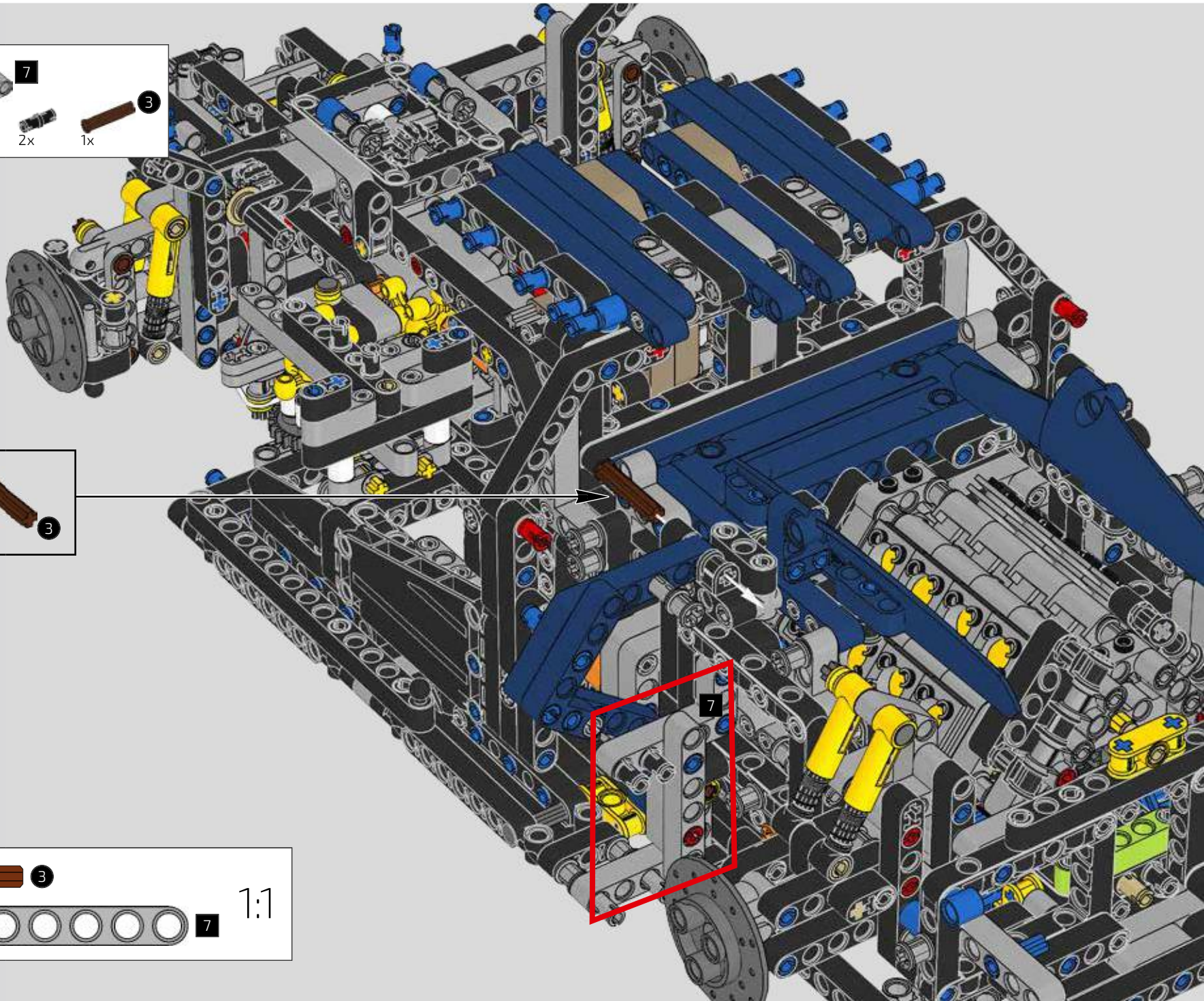
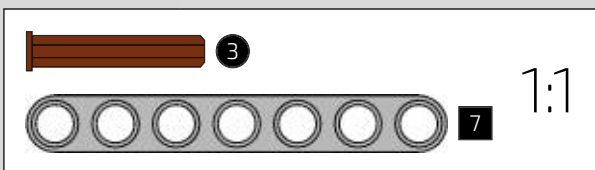
4





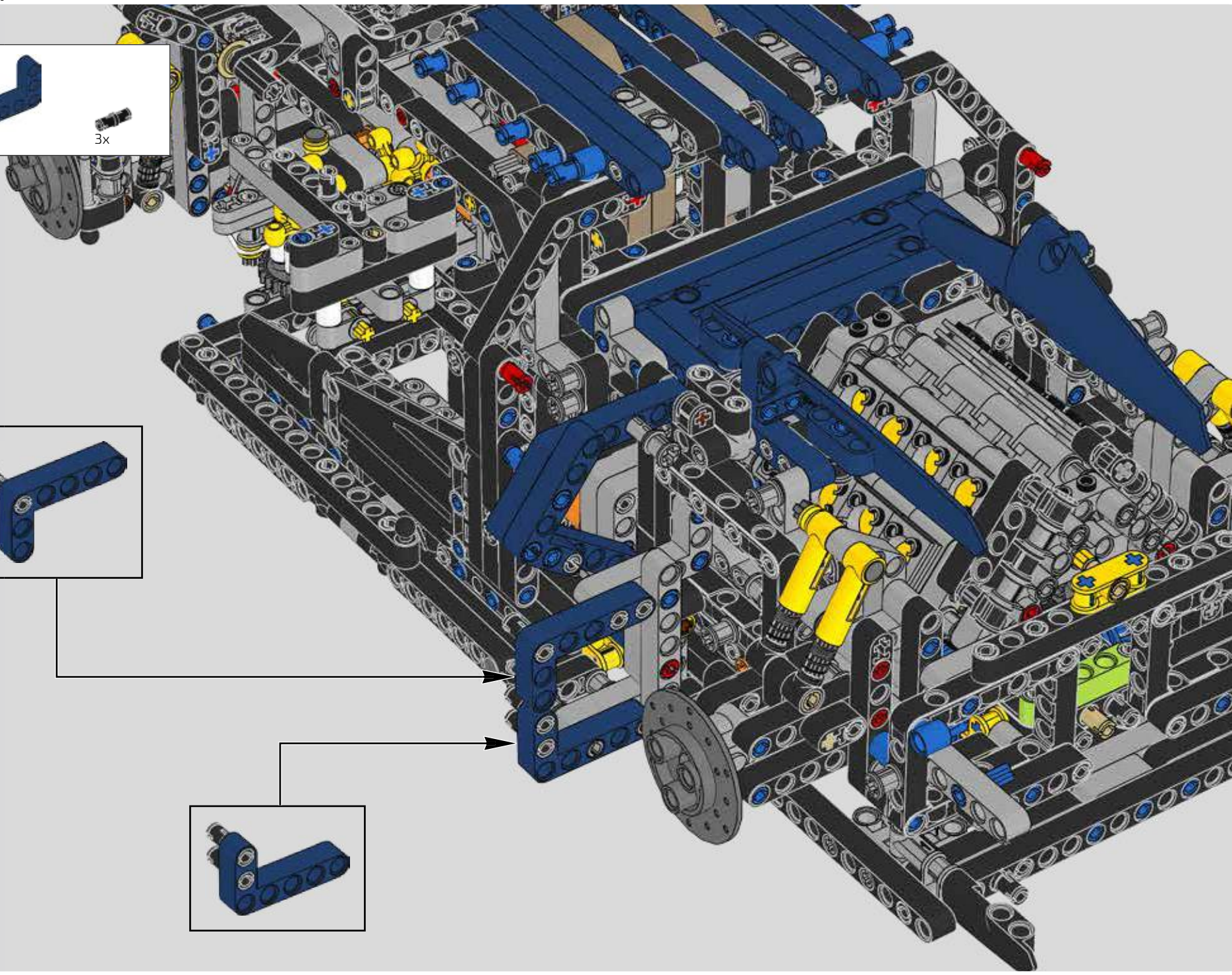
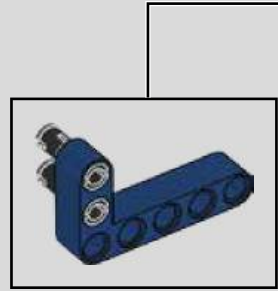
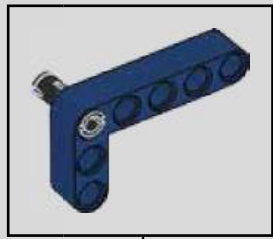


493



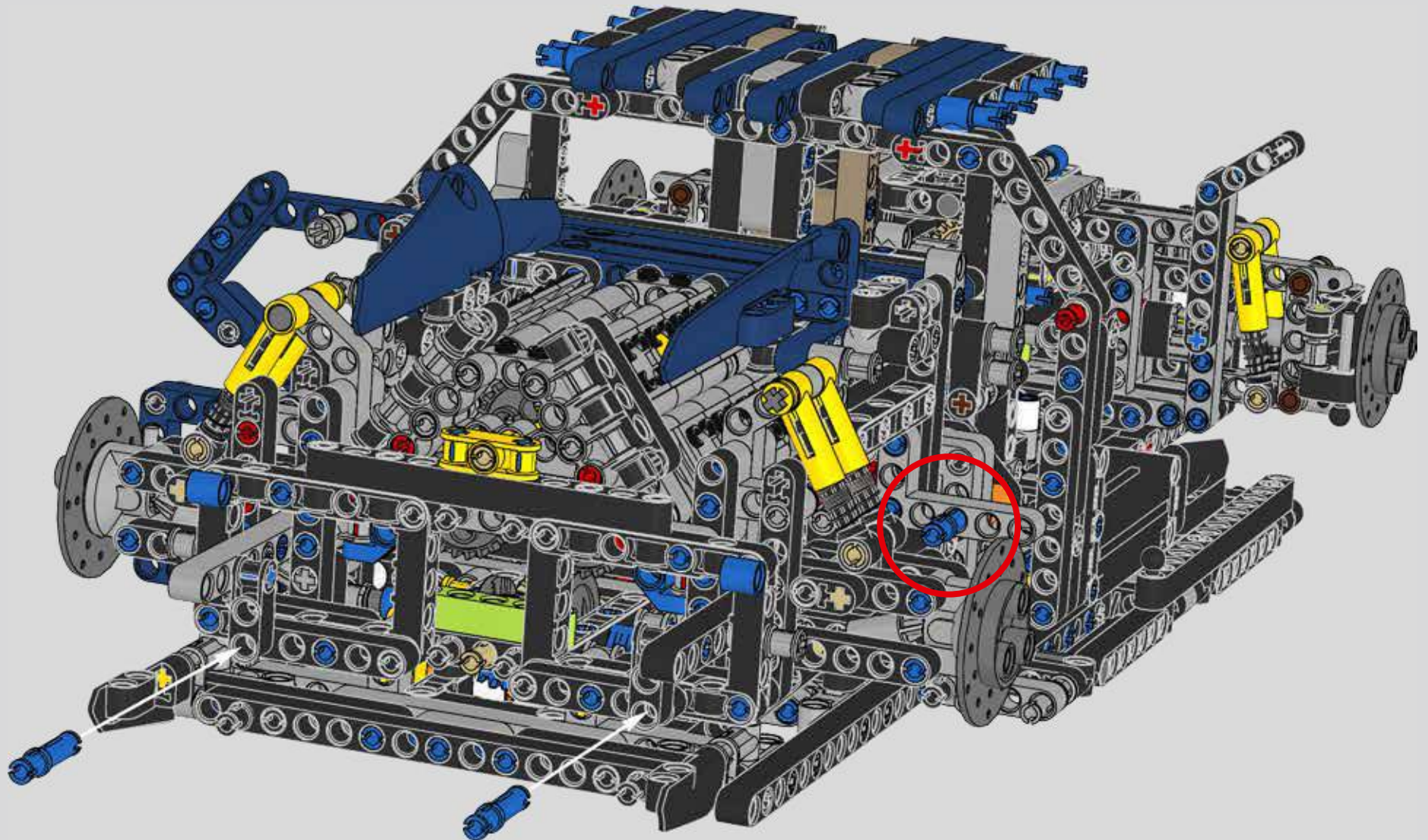


494



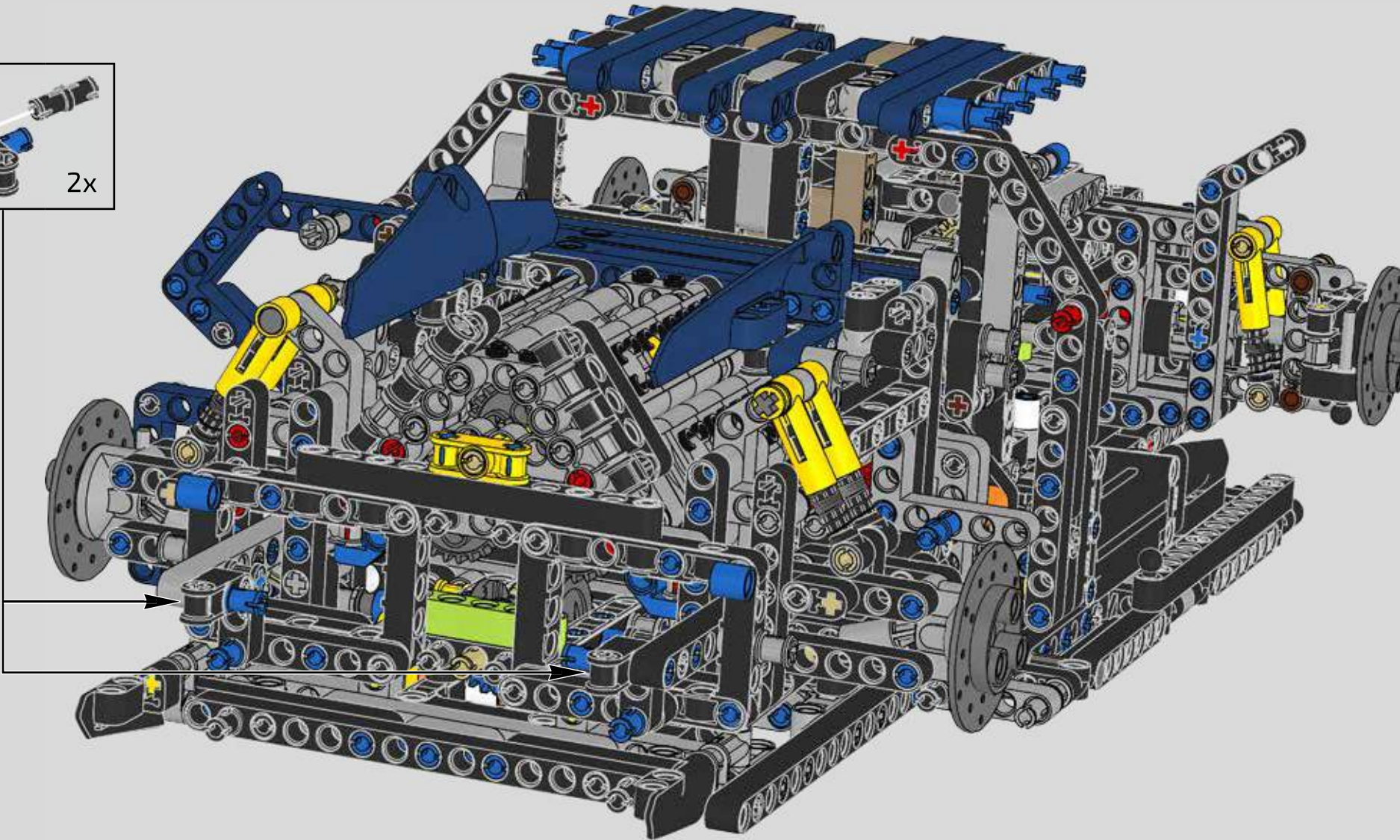
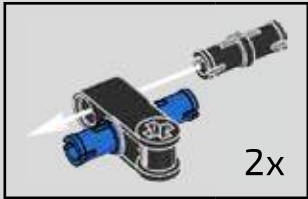


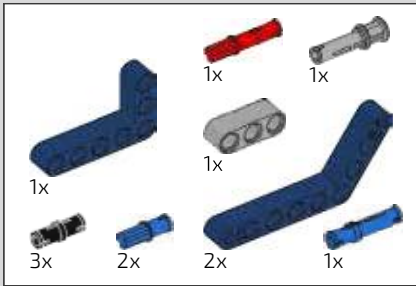
495





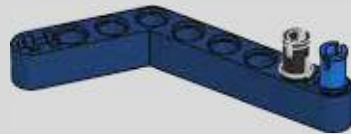
496



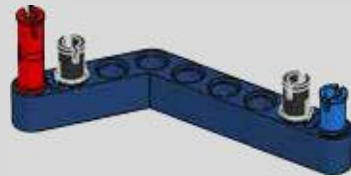


497

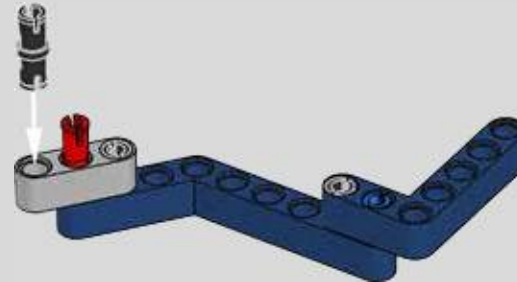
1



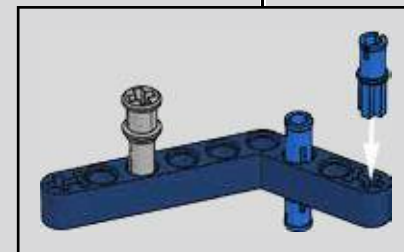
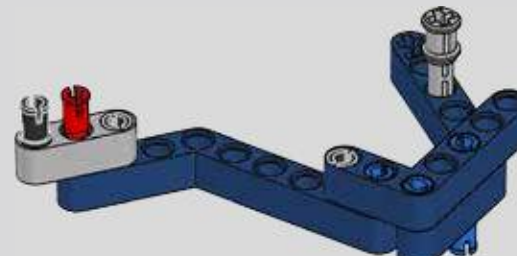
2

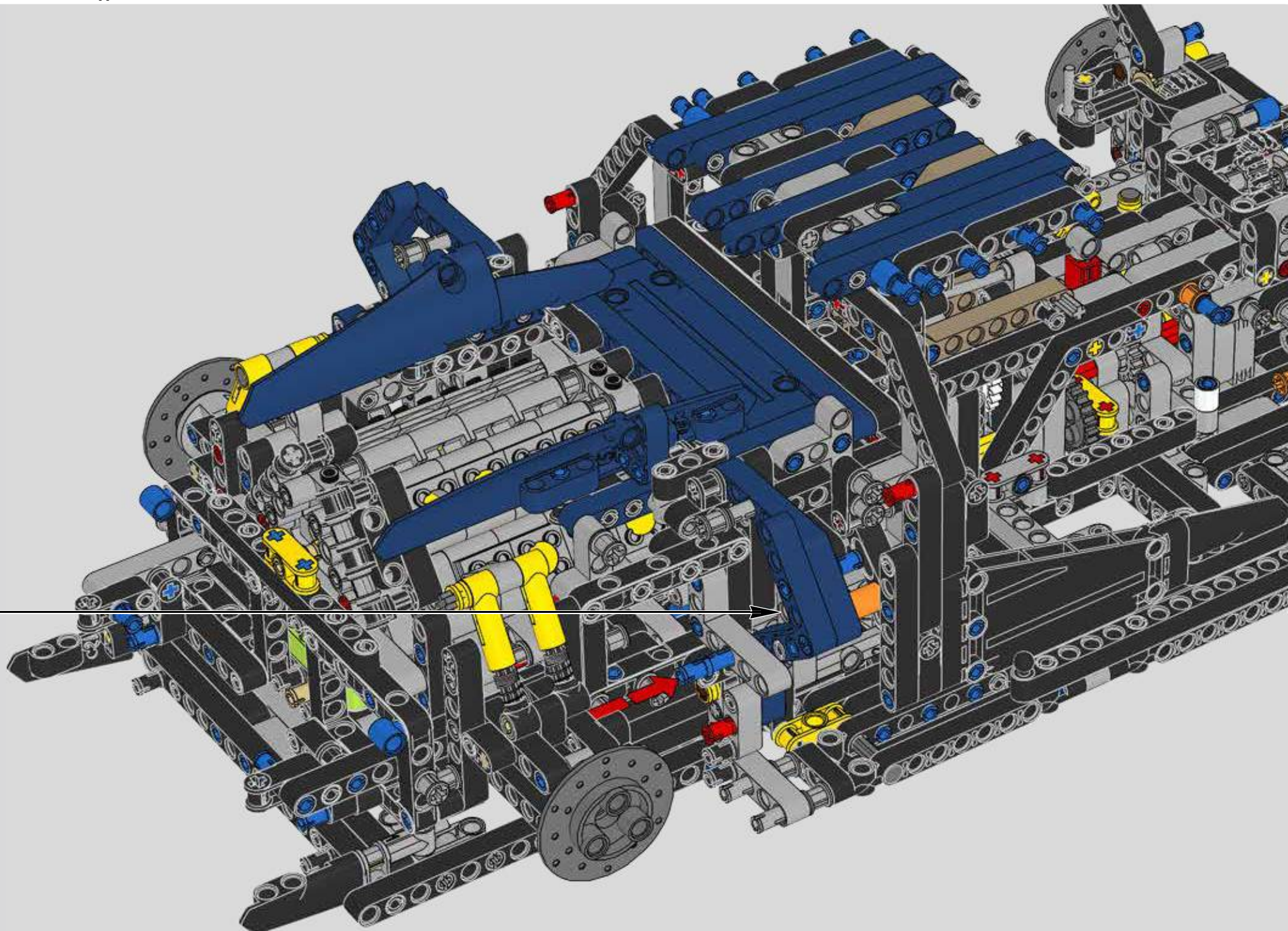


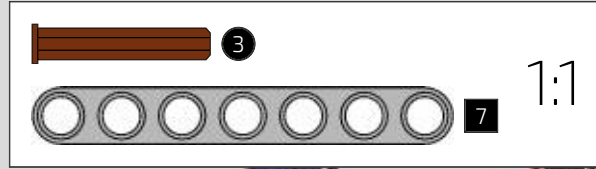
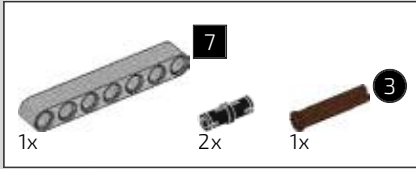
3



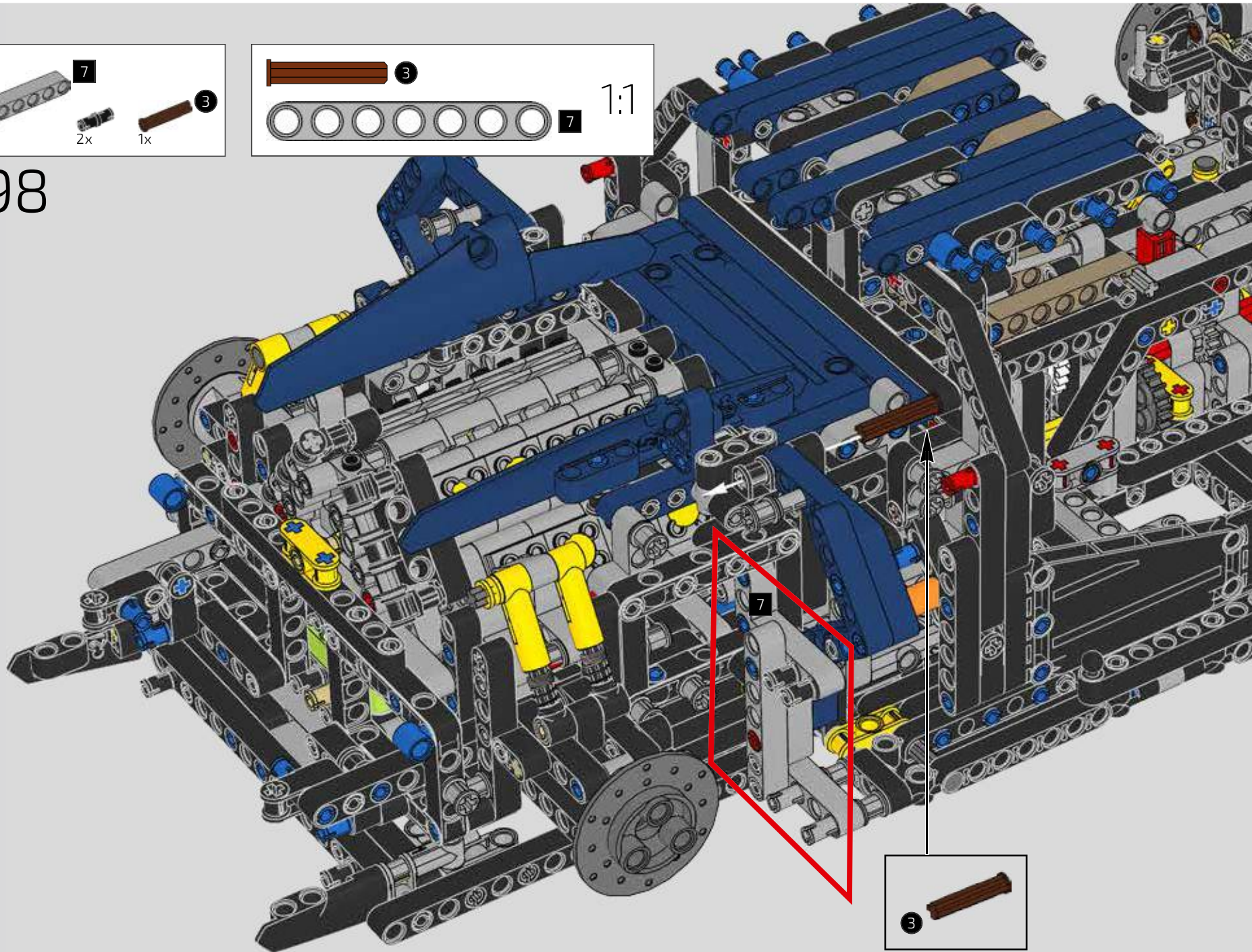
4

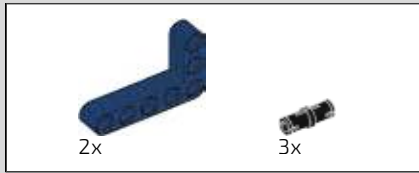




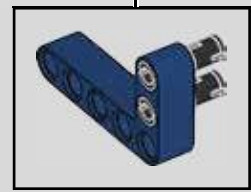
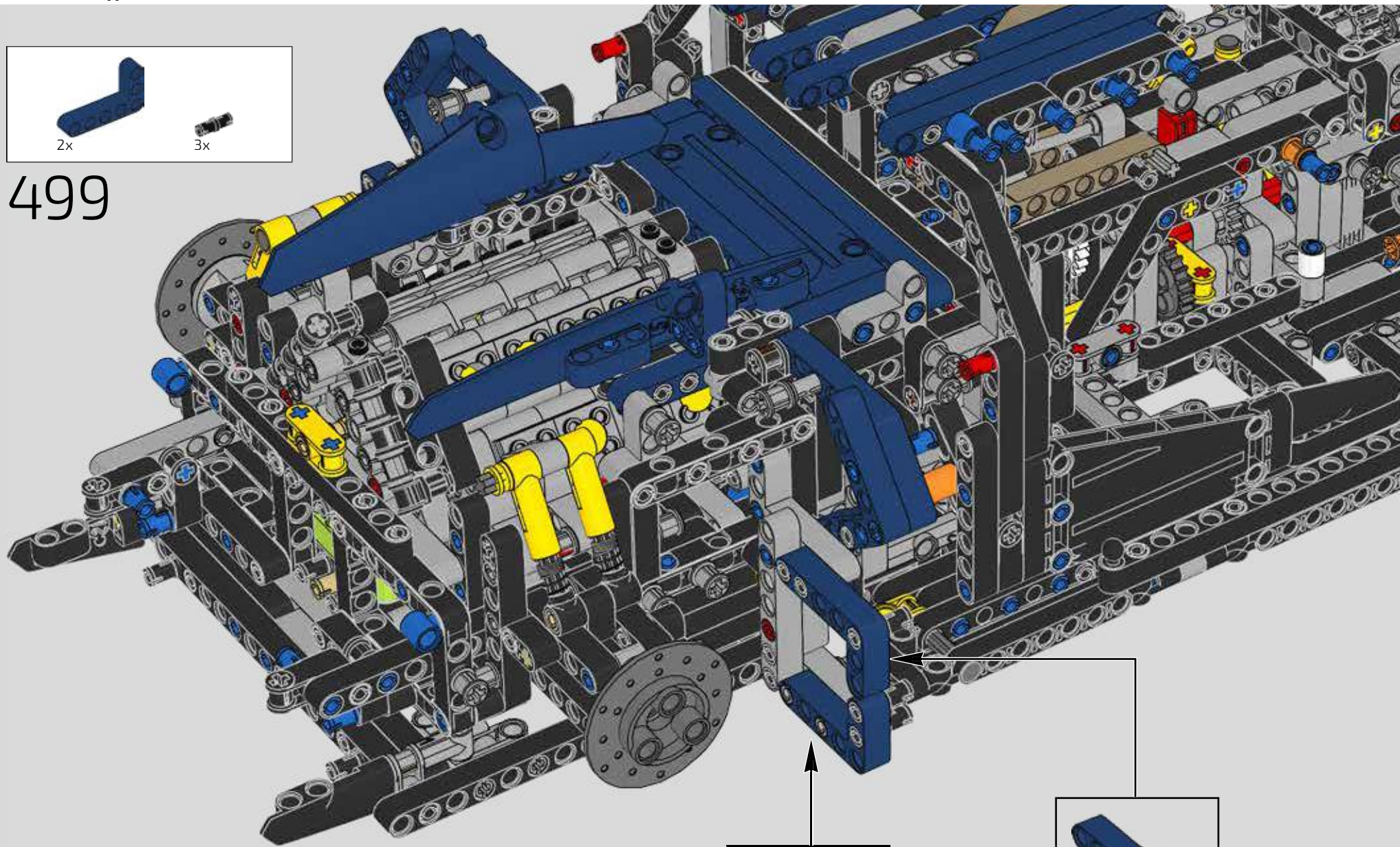


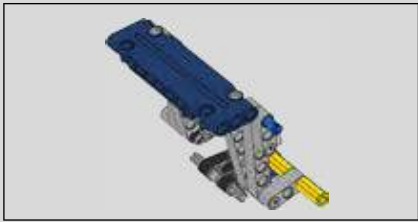
498



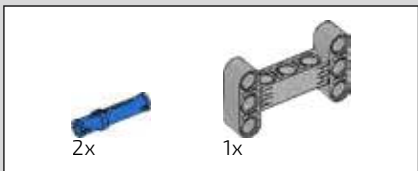
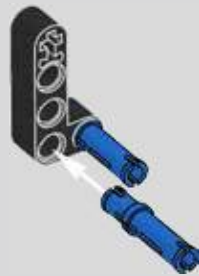


499

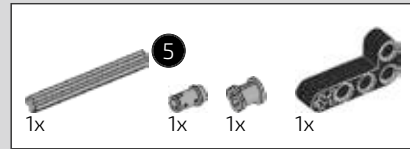
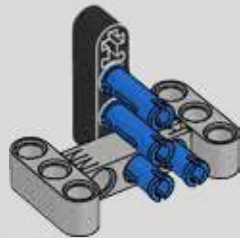




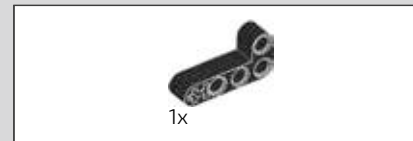
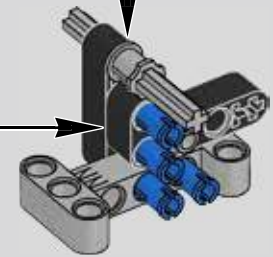
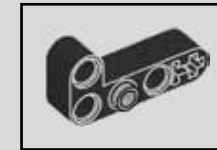
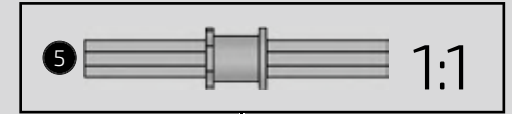
500



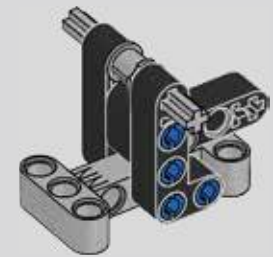
501

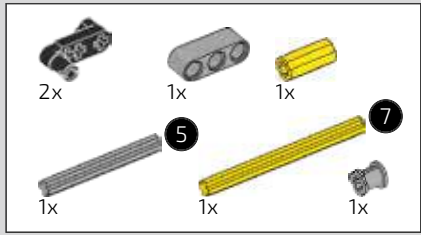


502

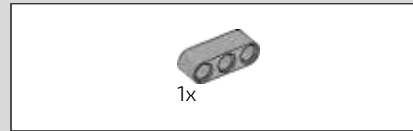
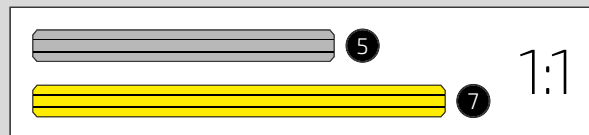
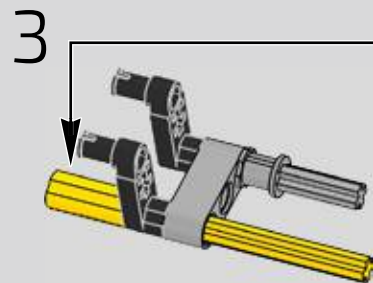
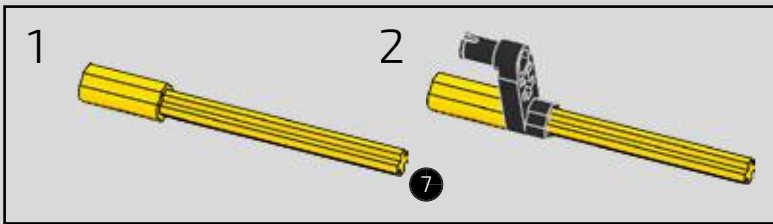
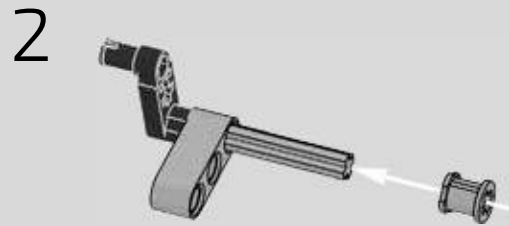


503

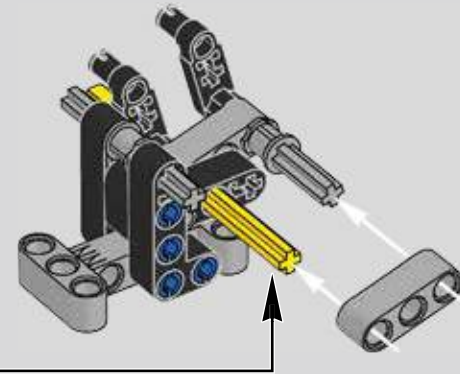




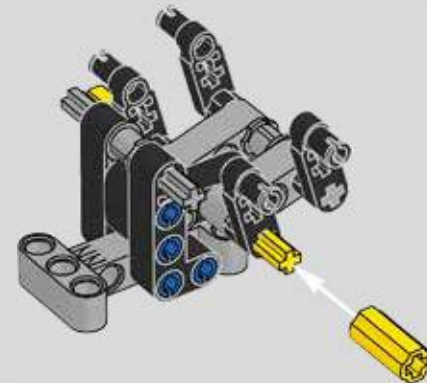
504

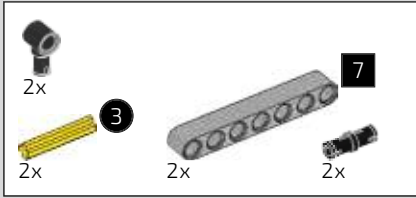


505

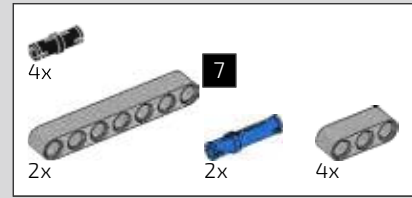
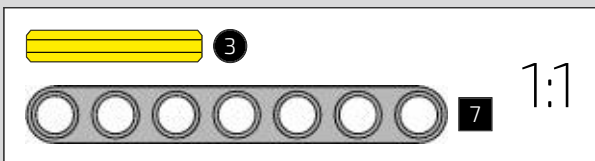
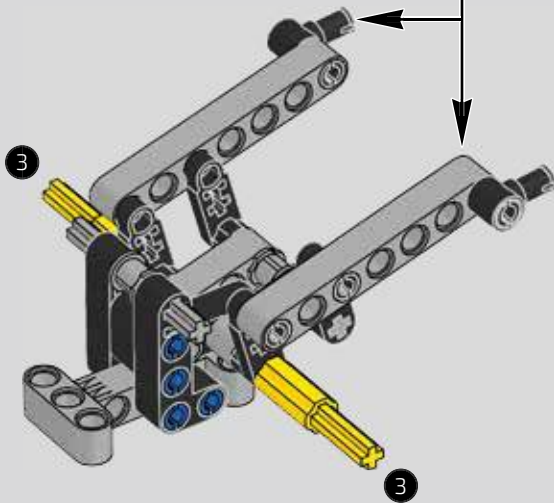
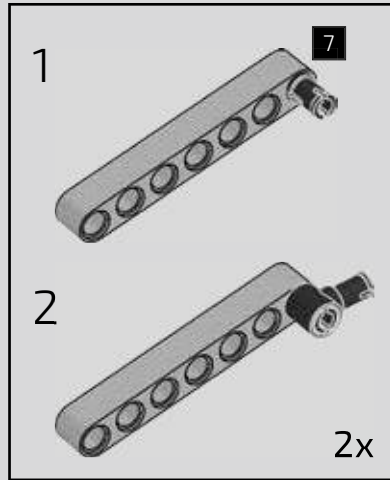


506

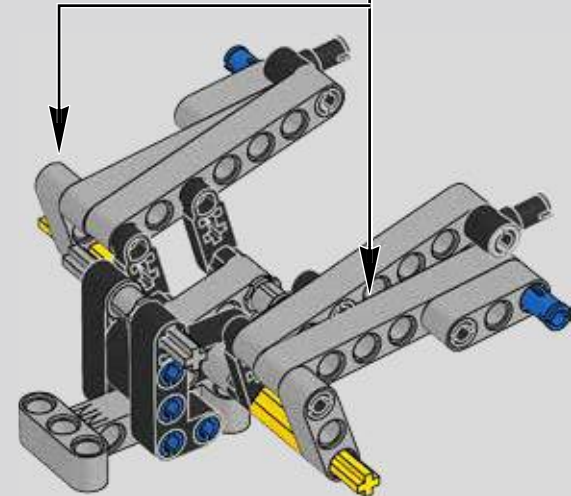
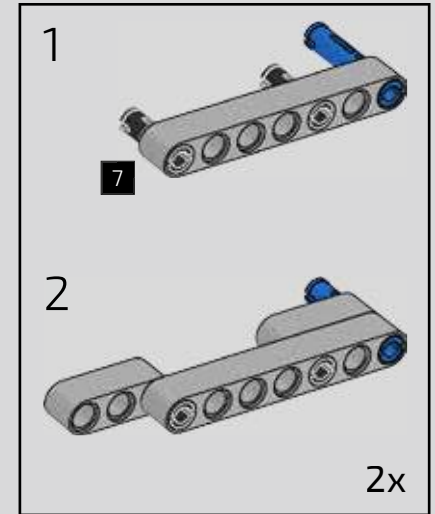




507

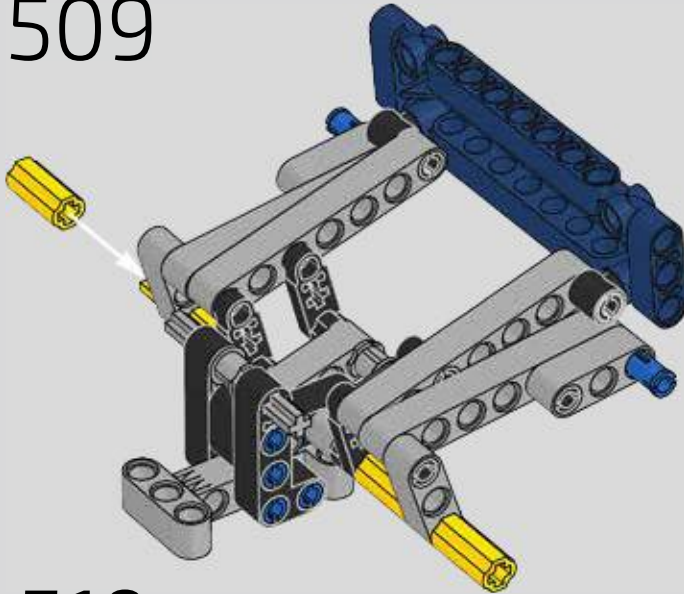


508

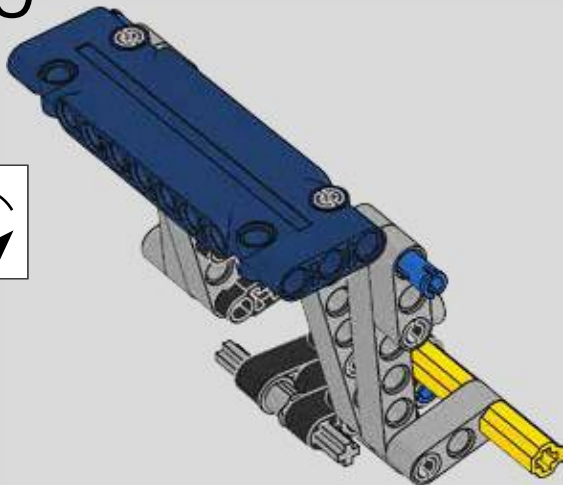
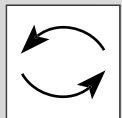




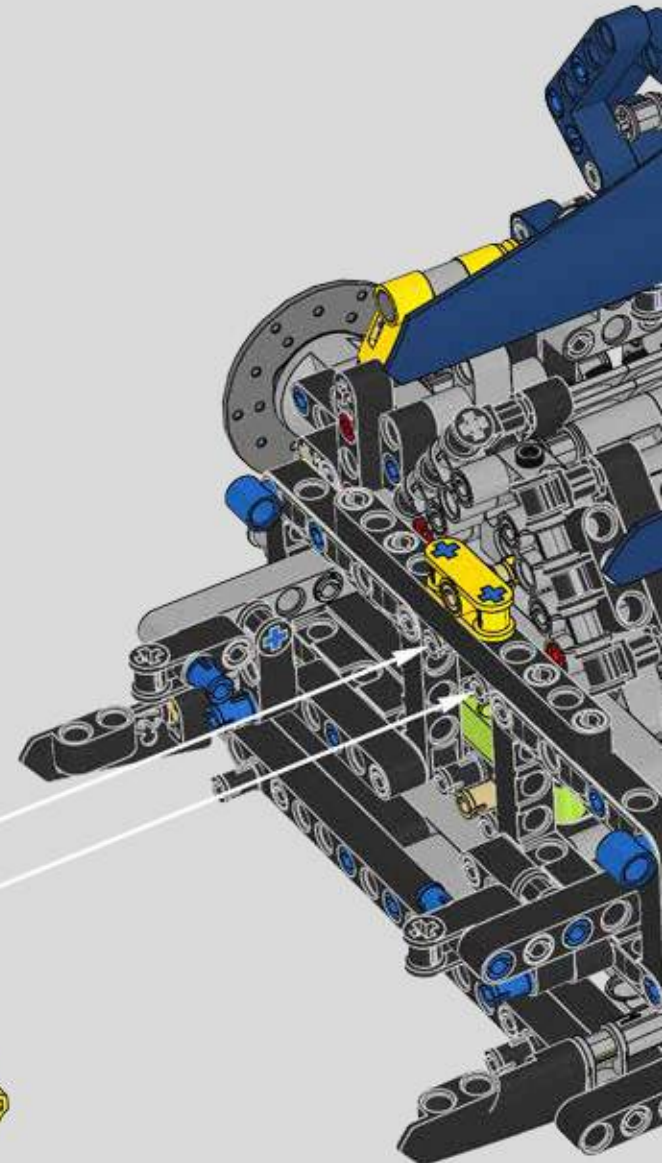
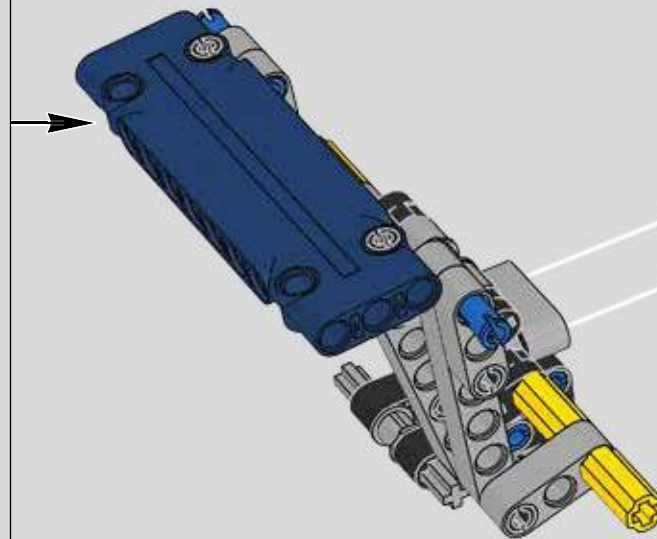
509



510

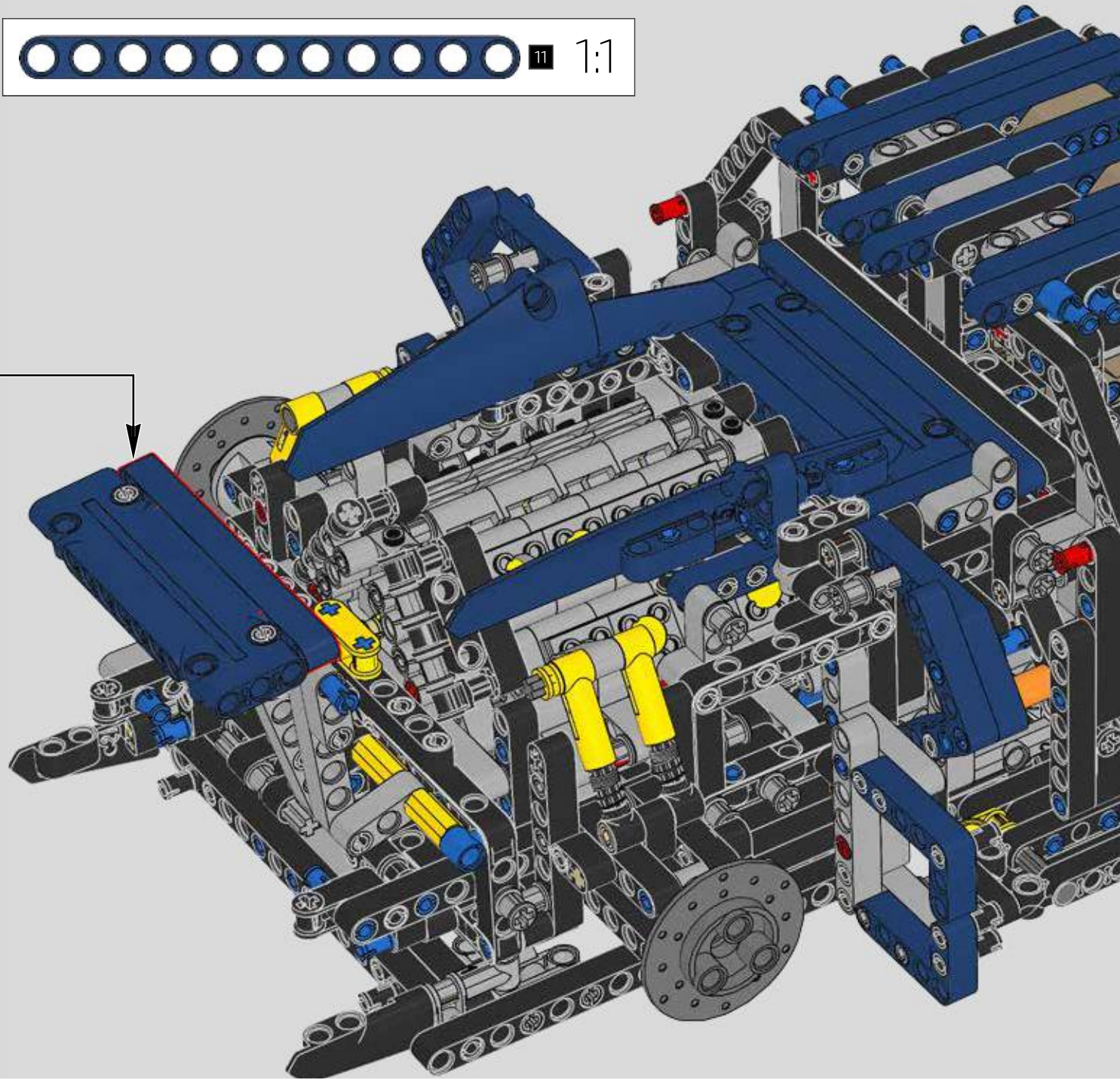
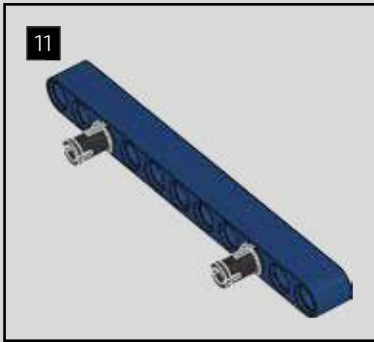


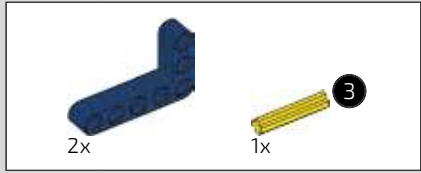
511



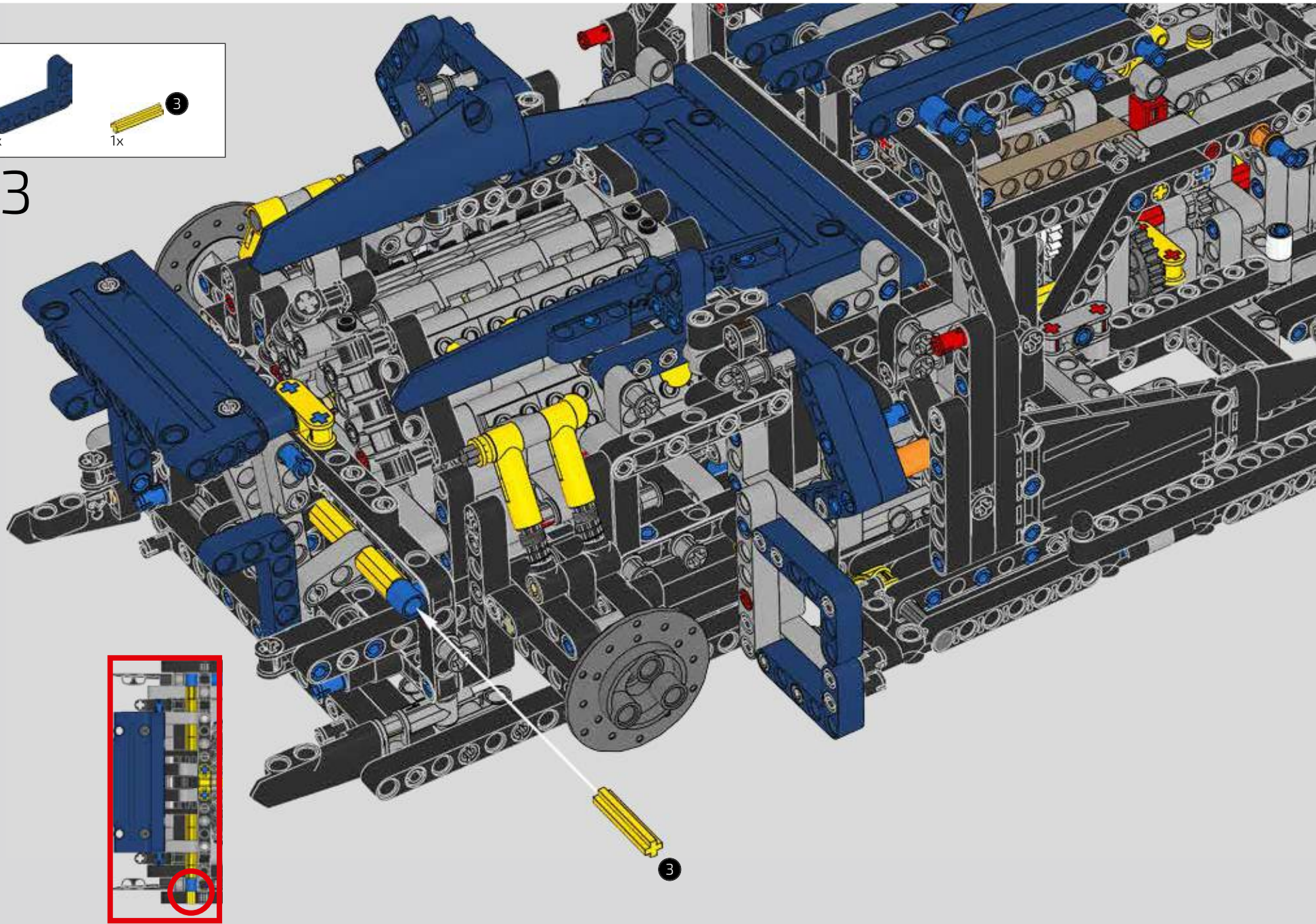


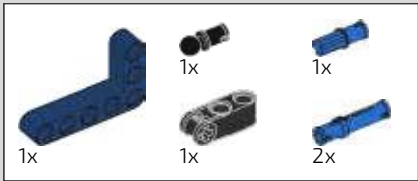
512



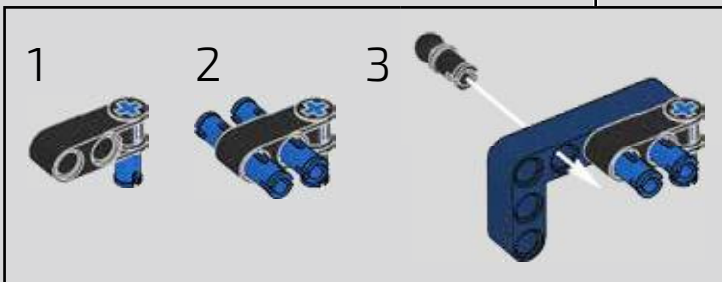
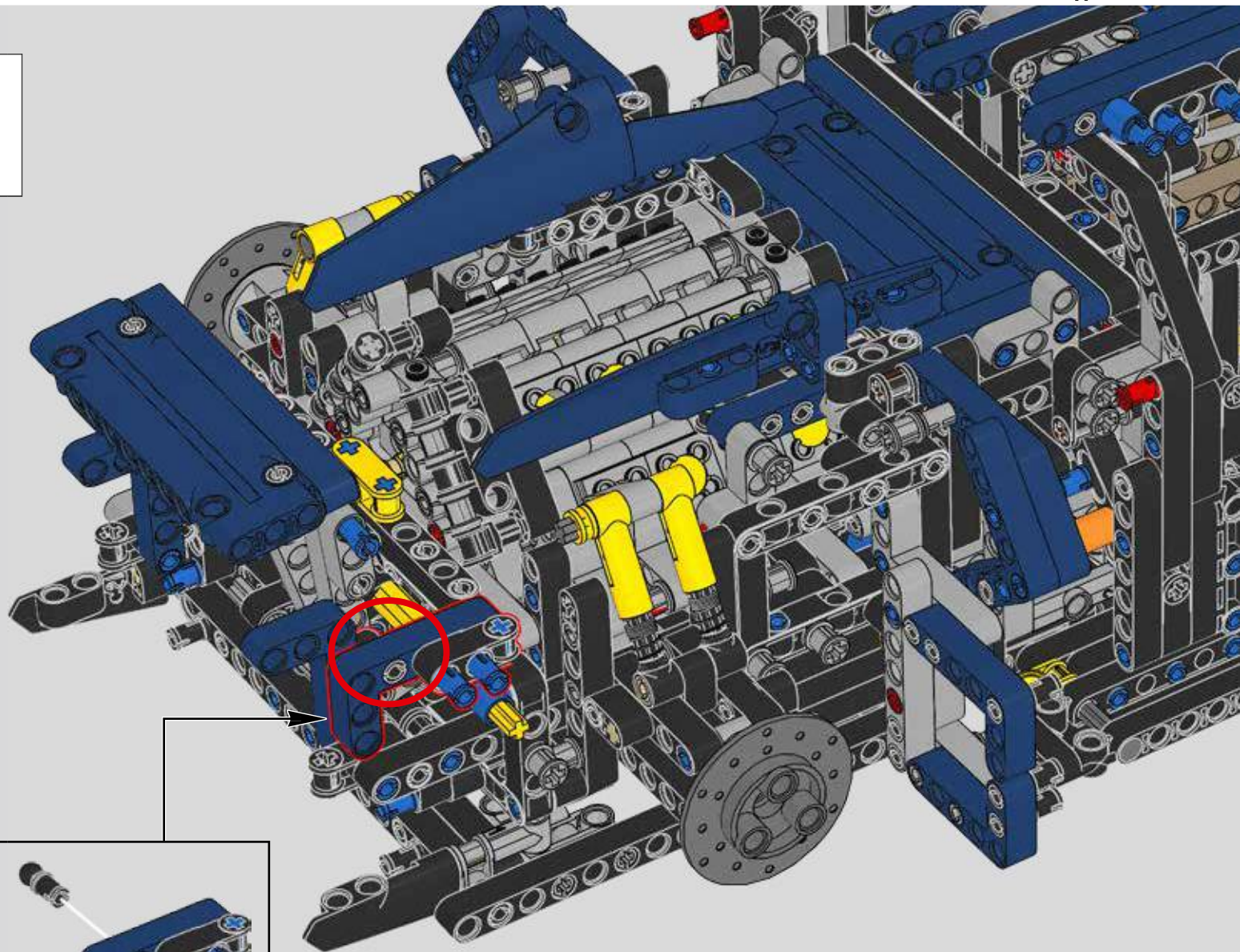


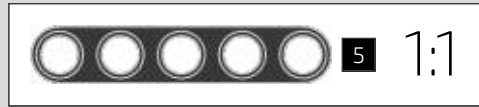
513



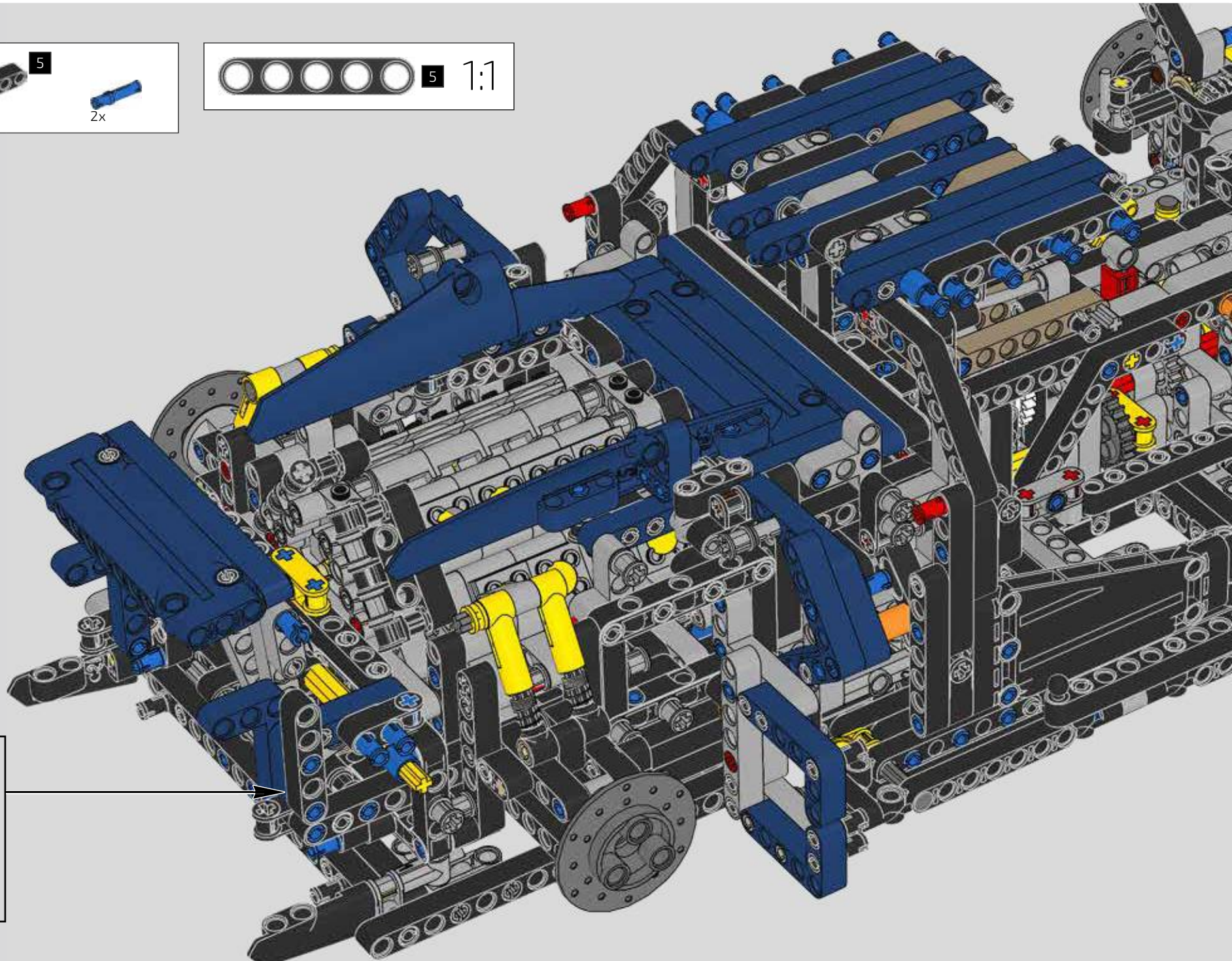


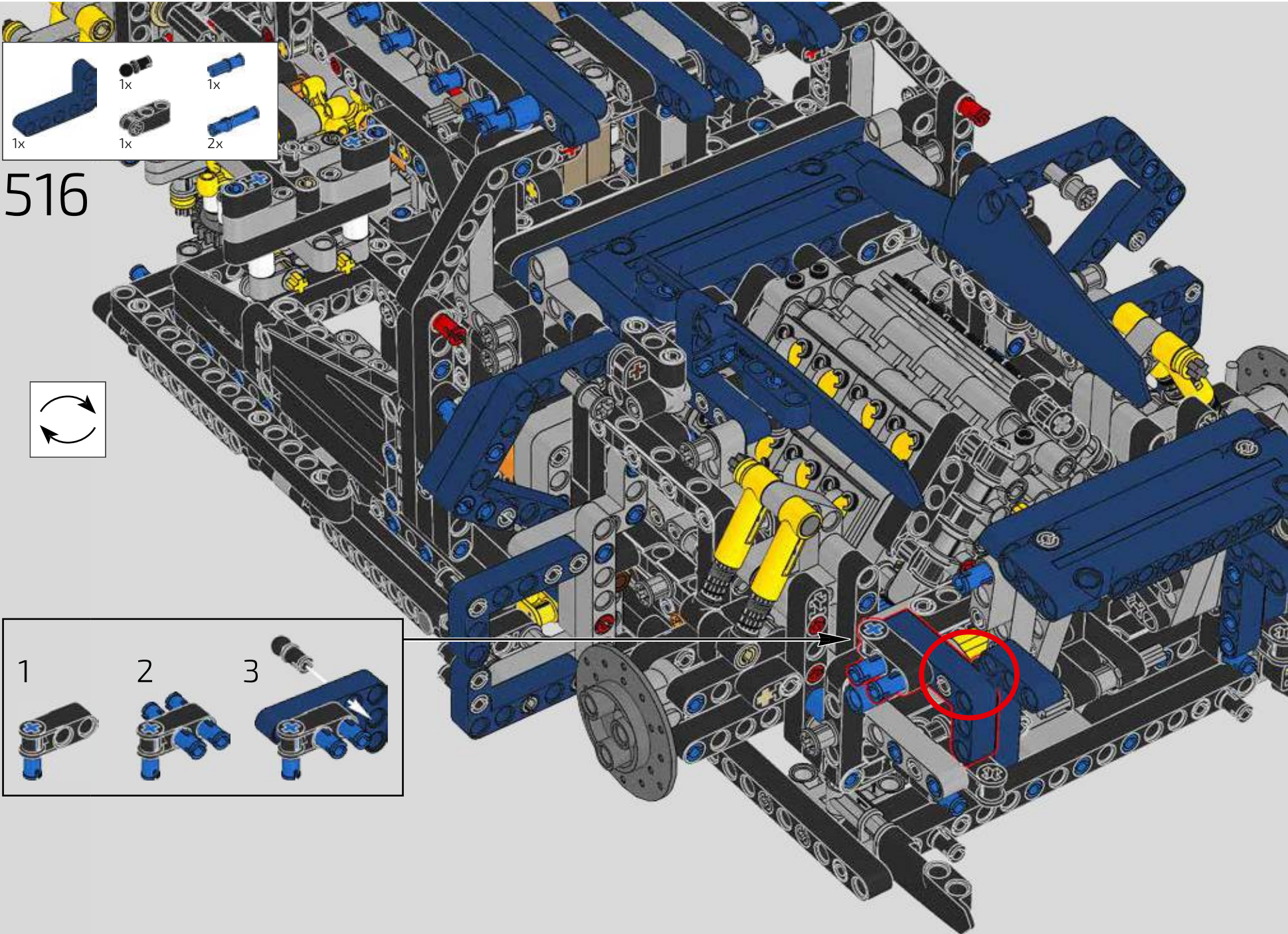
514





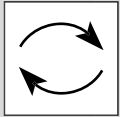
515





1x 1x 1x
1x 1x 2x

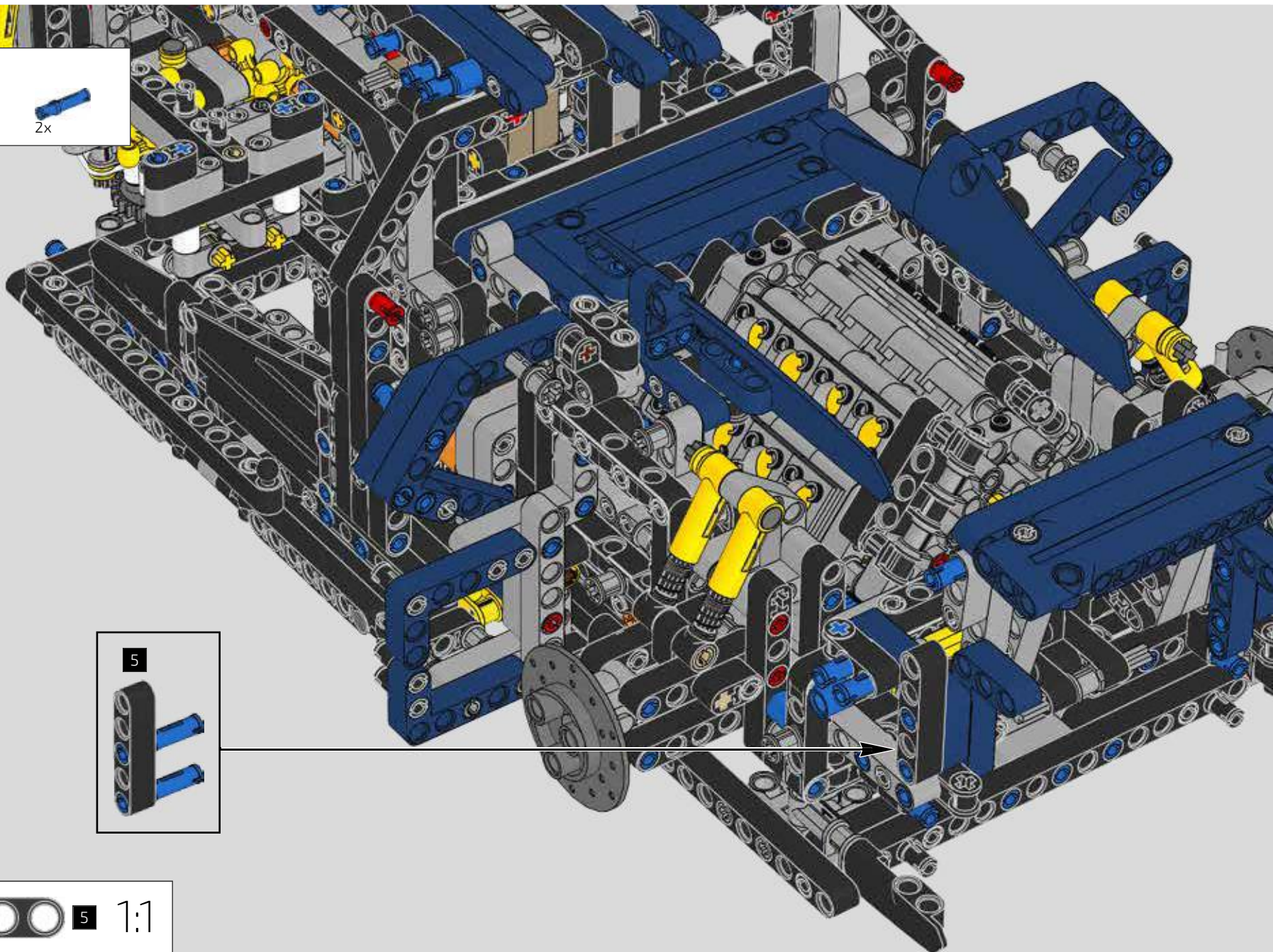
516

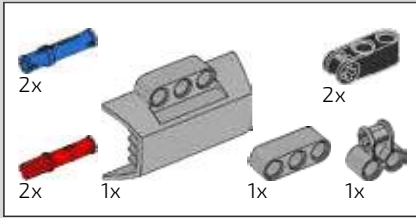


1 2 3

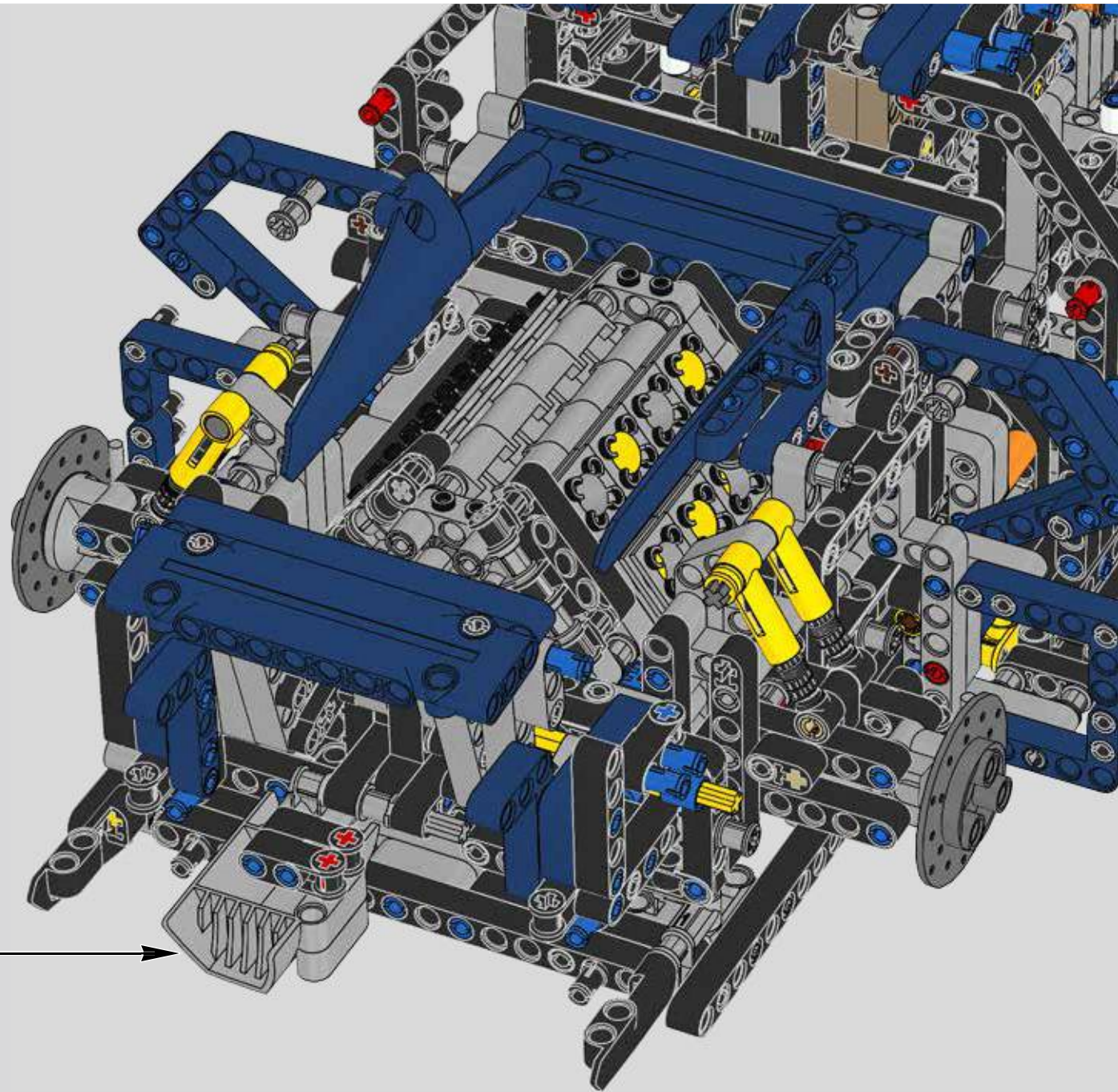
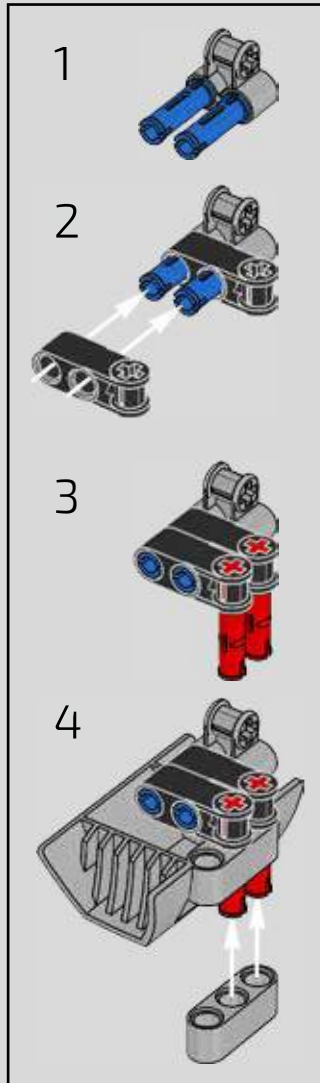


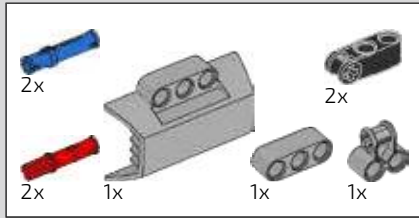
517



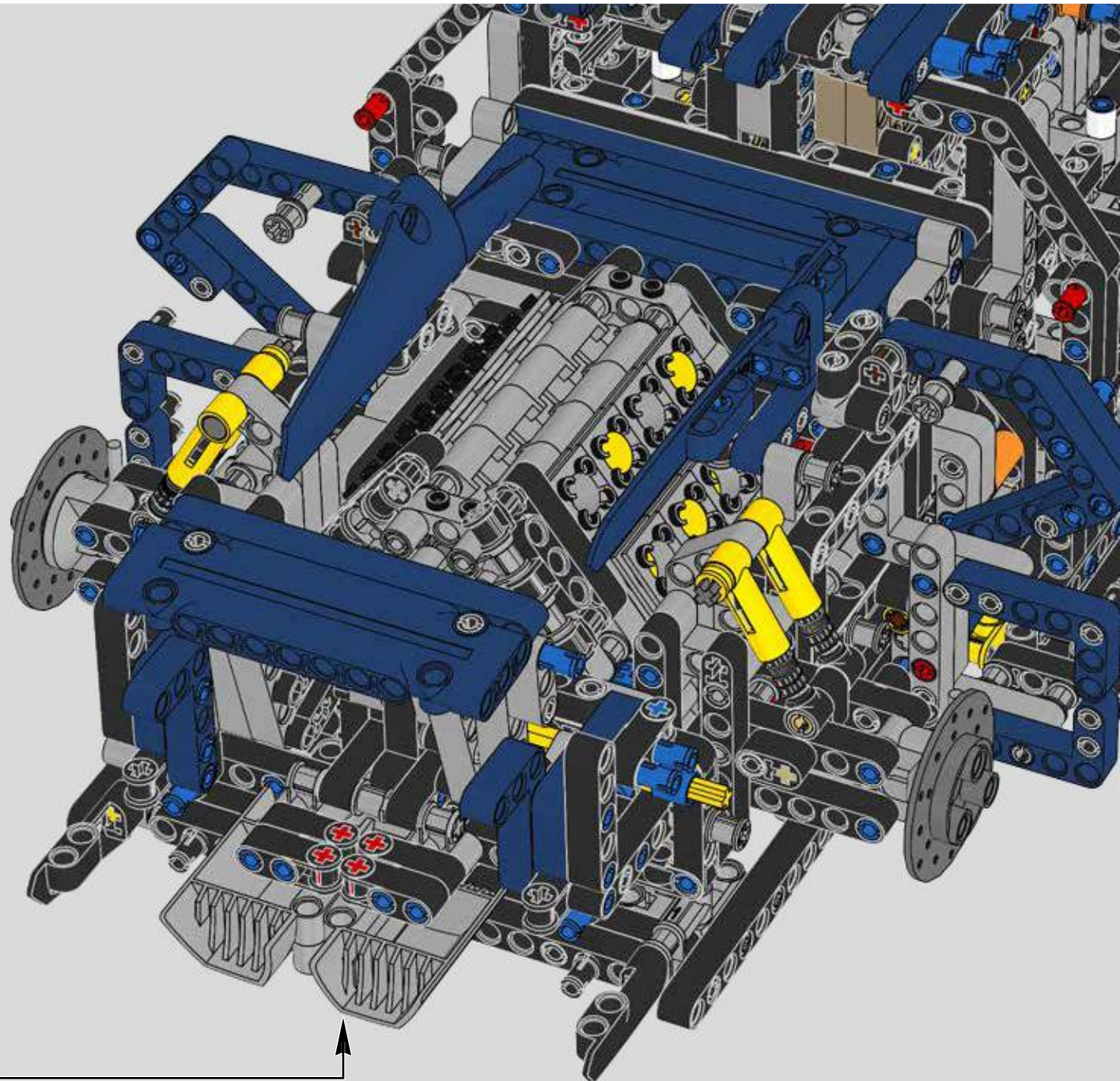
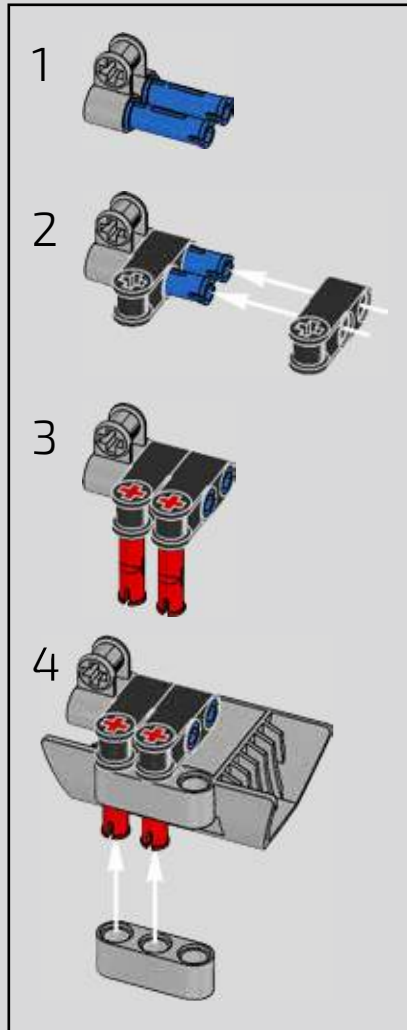


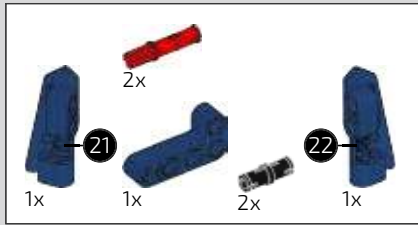
518



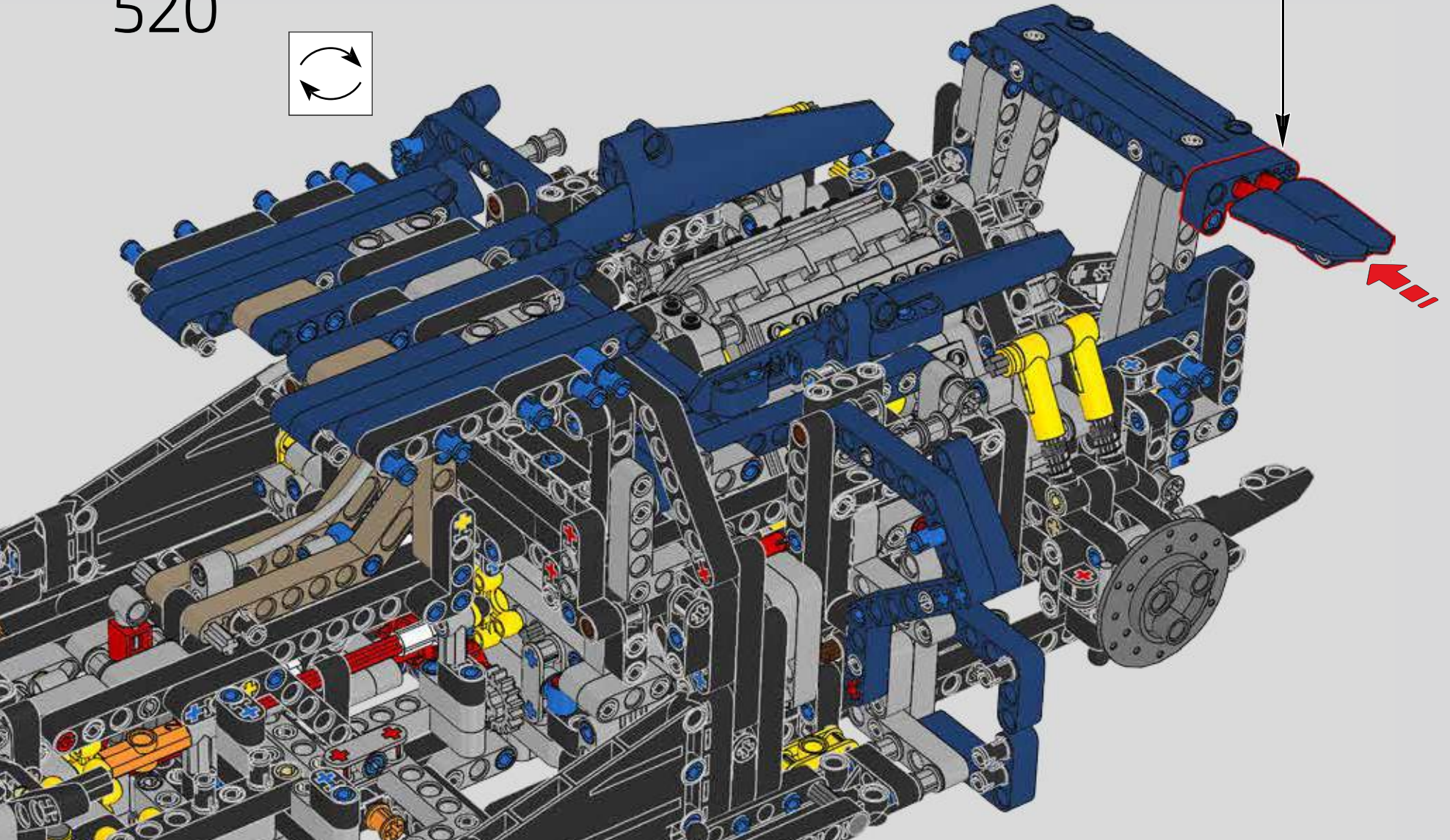
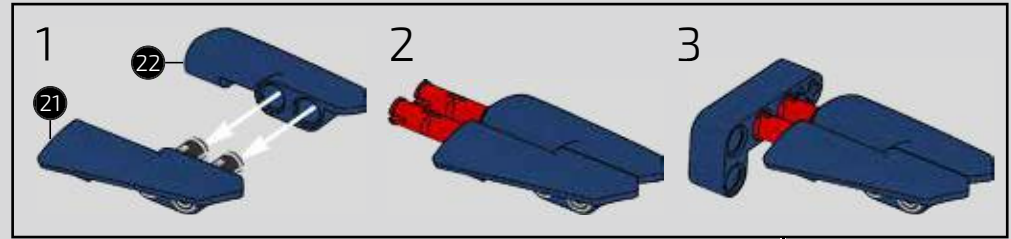
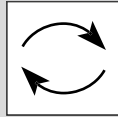


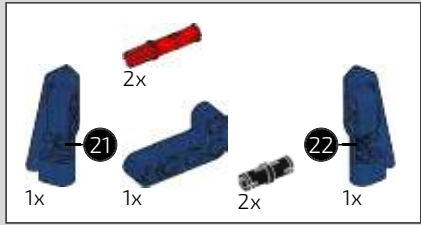
519



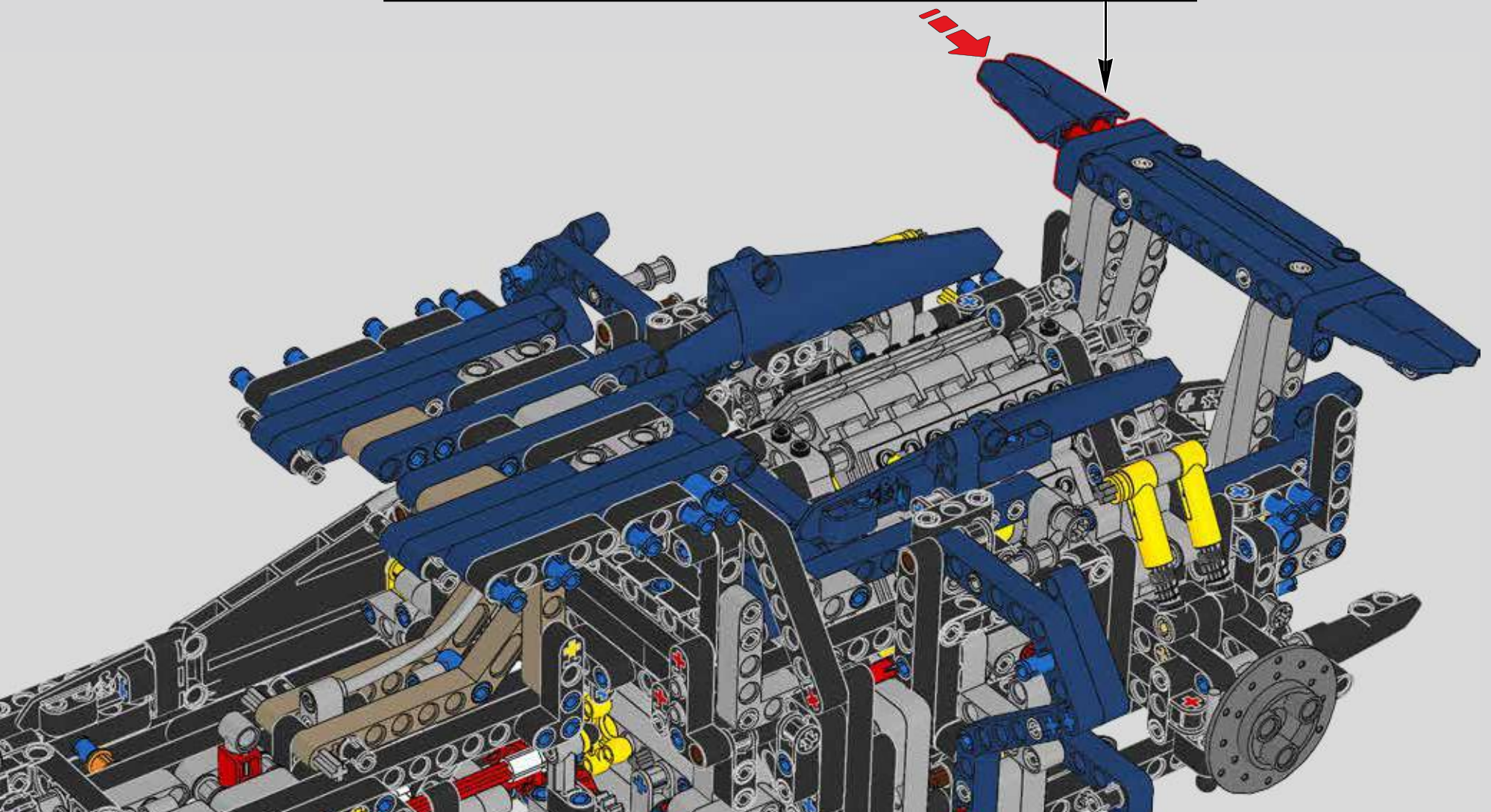
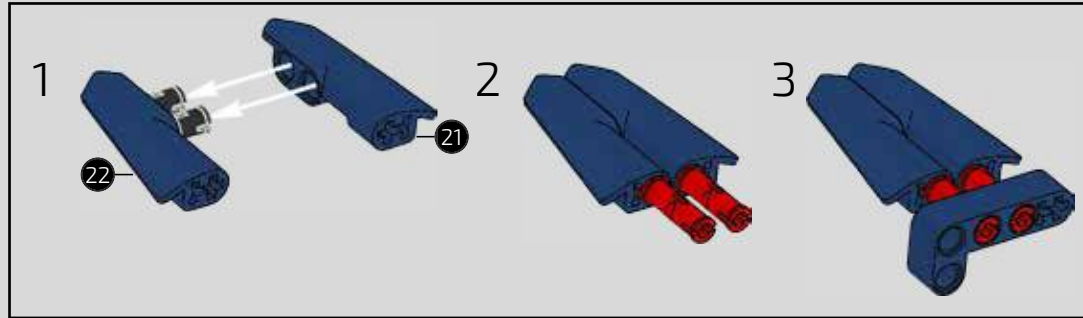


520



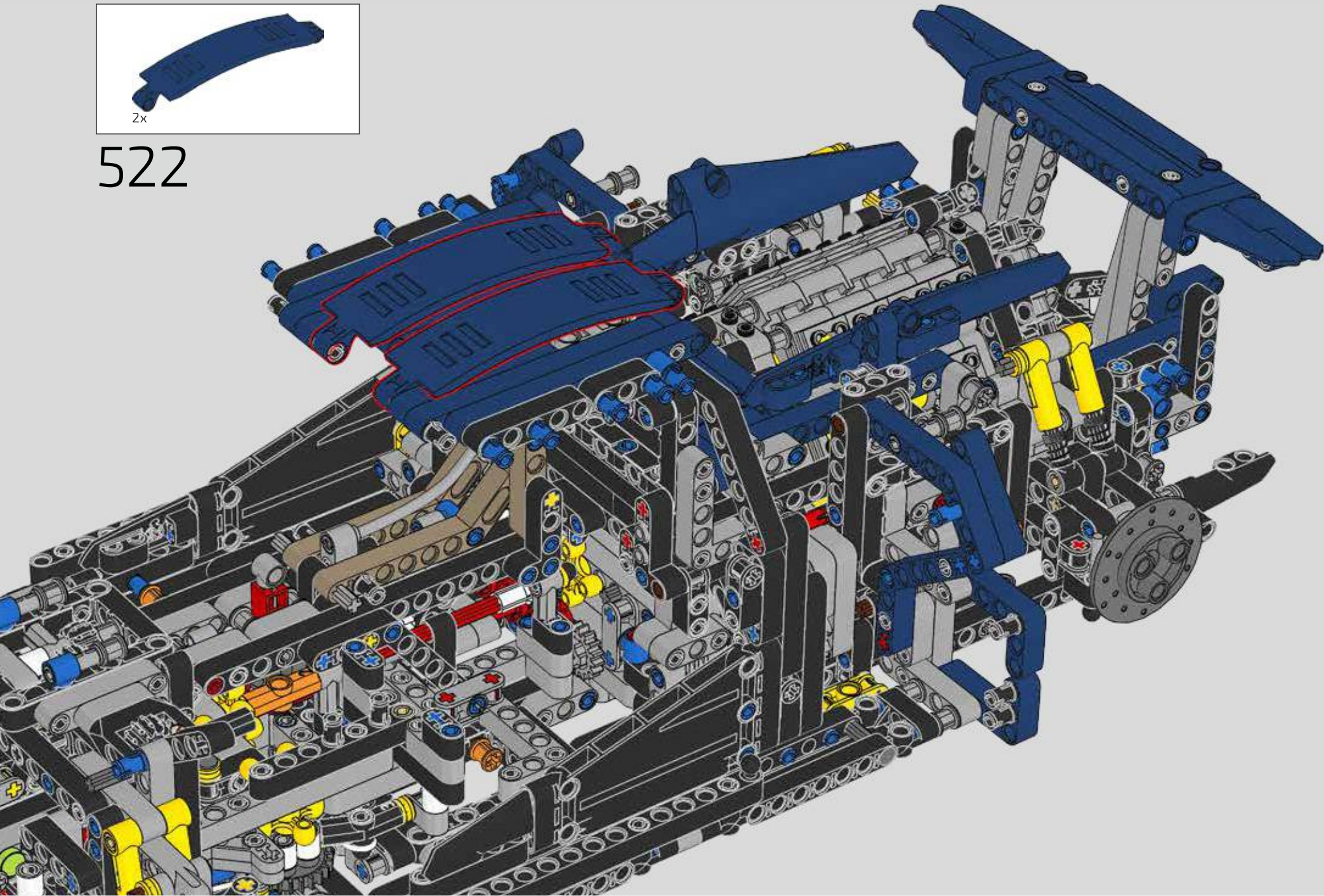


521



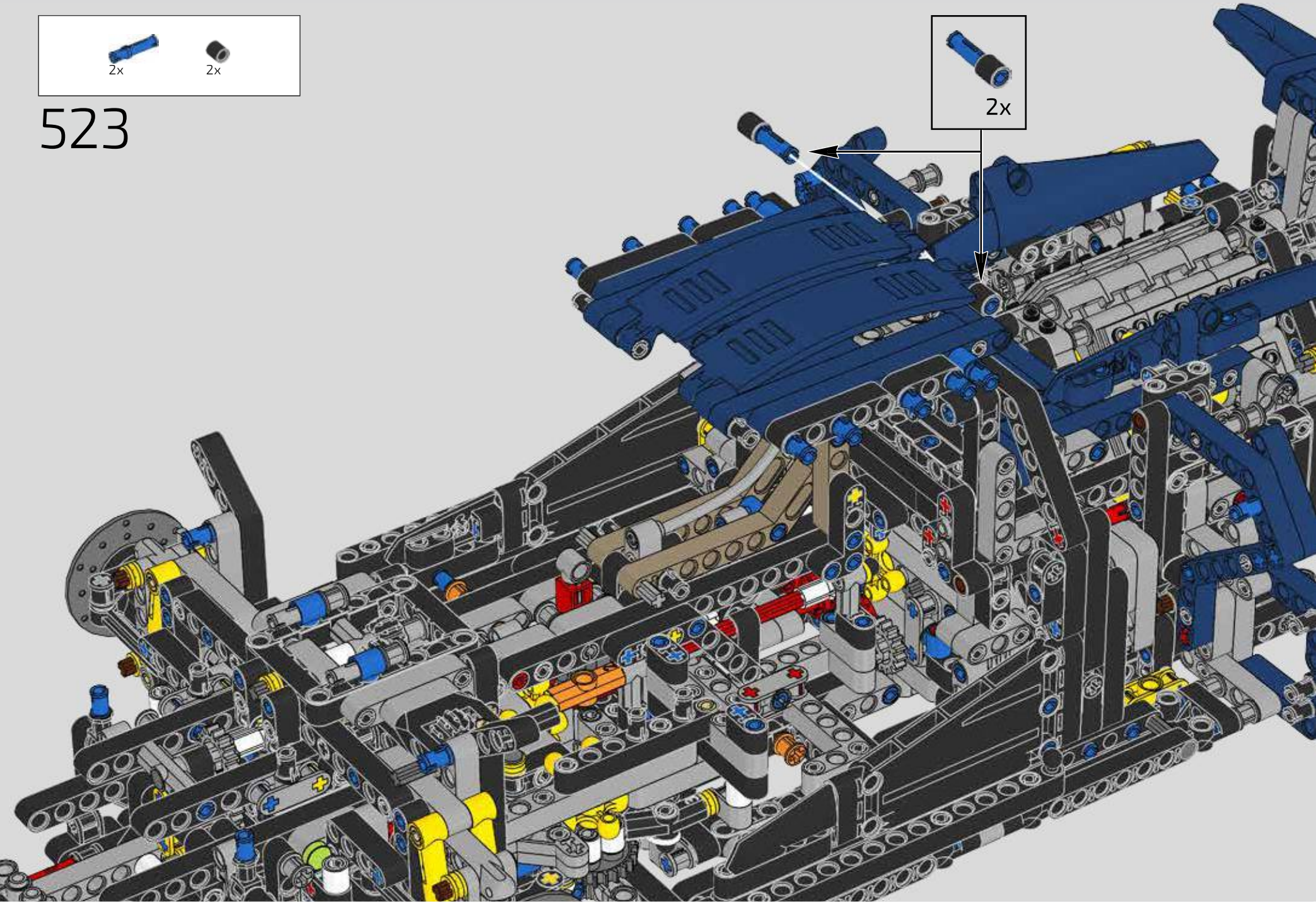


522



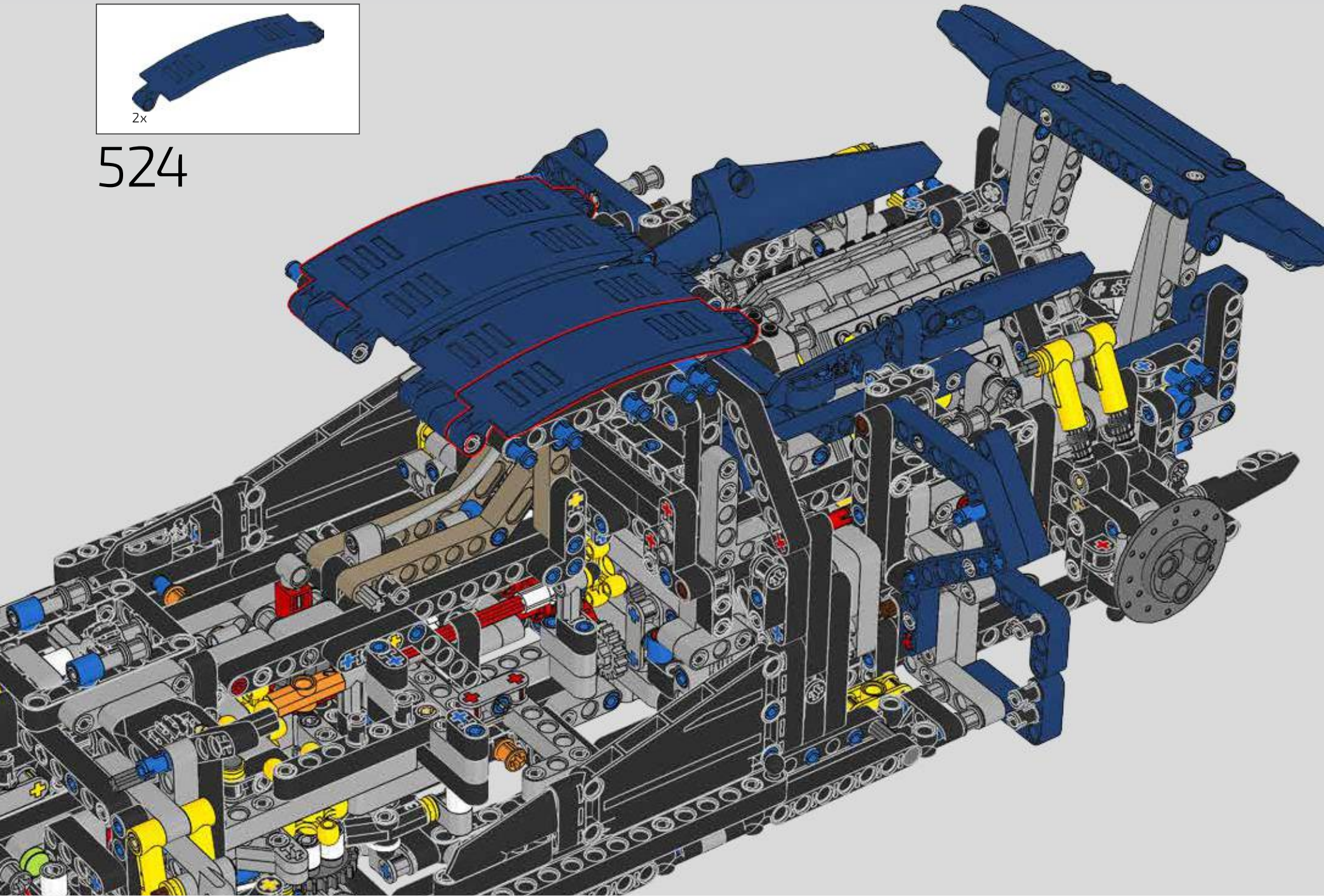


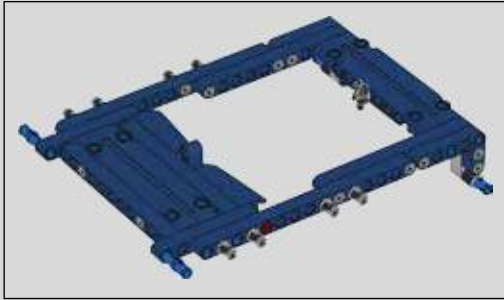
523



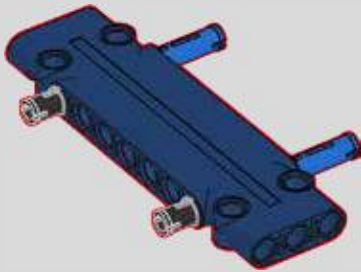


524

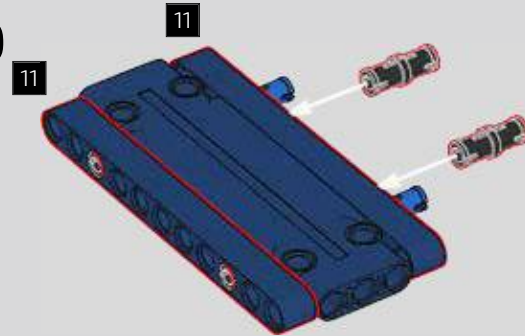




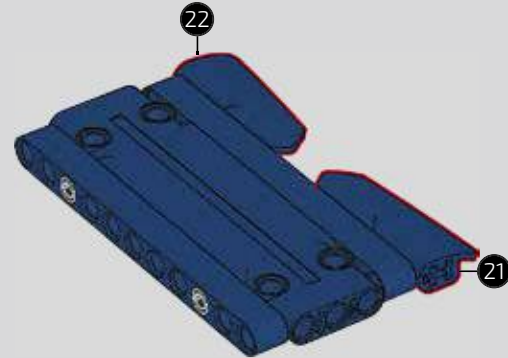
525

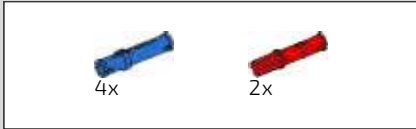


526

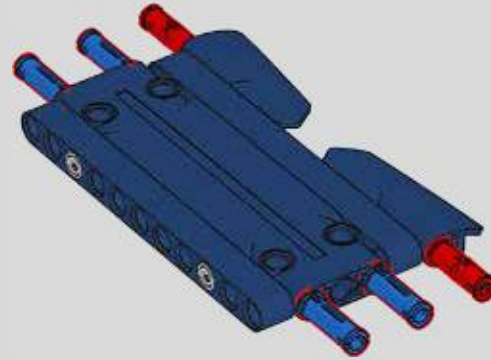


527

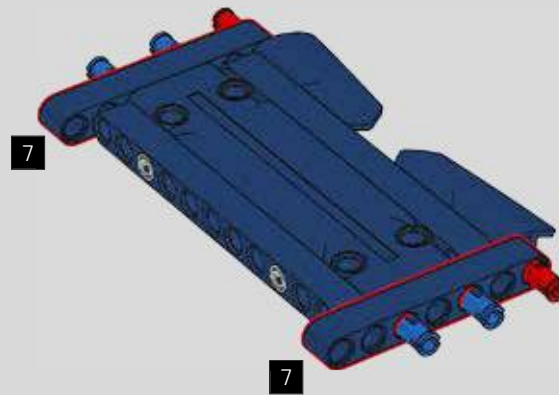


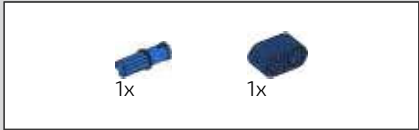


528

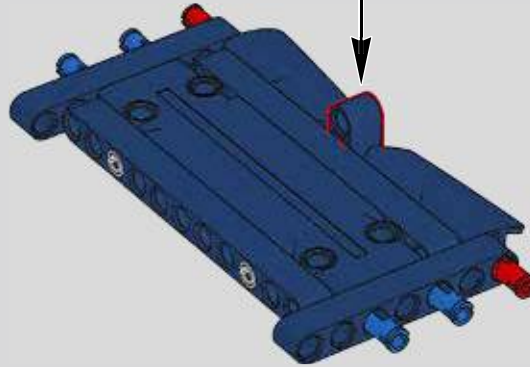
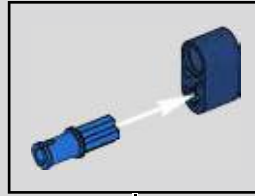


529

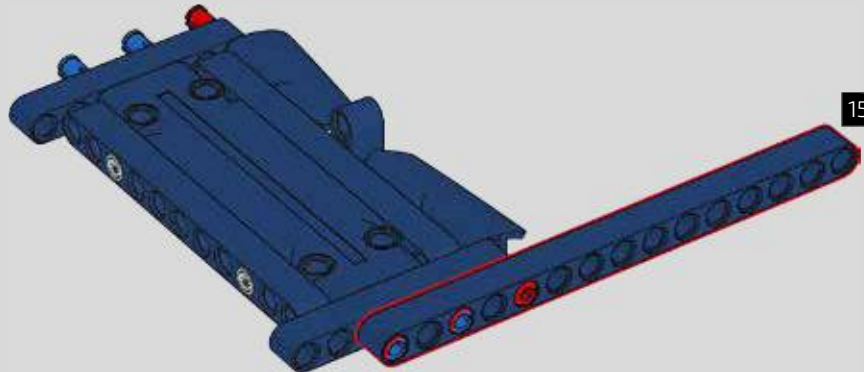


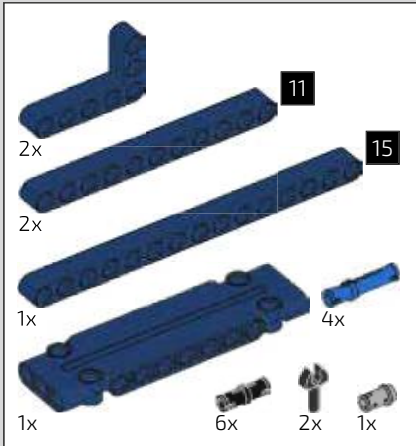


530



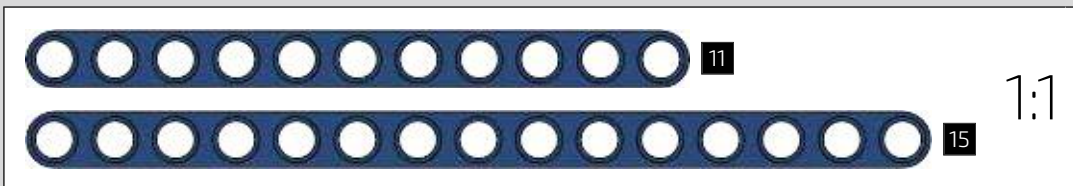
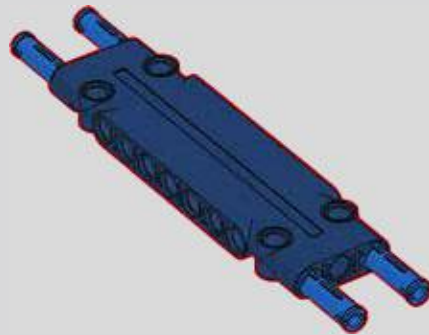
531



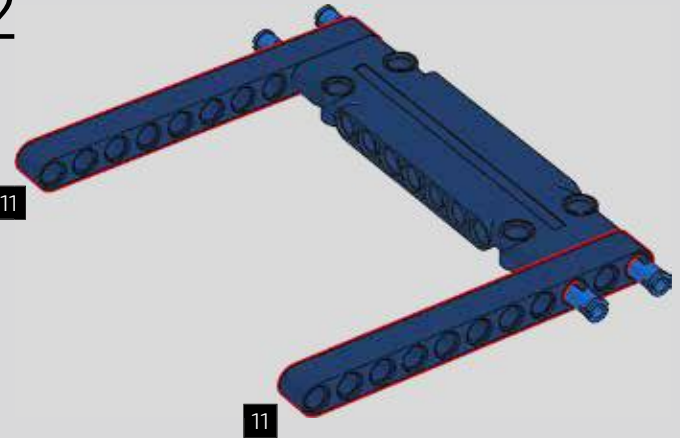


532

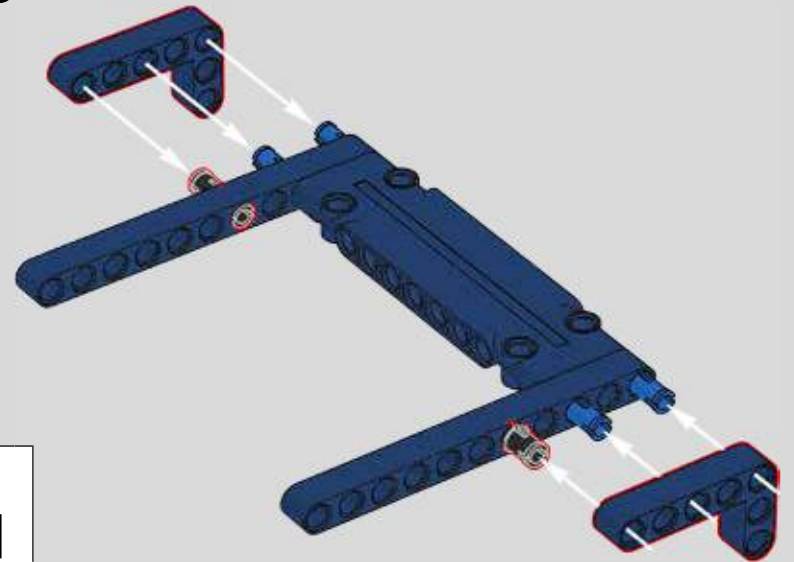
1



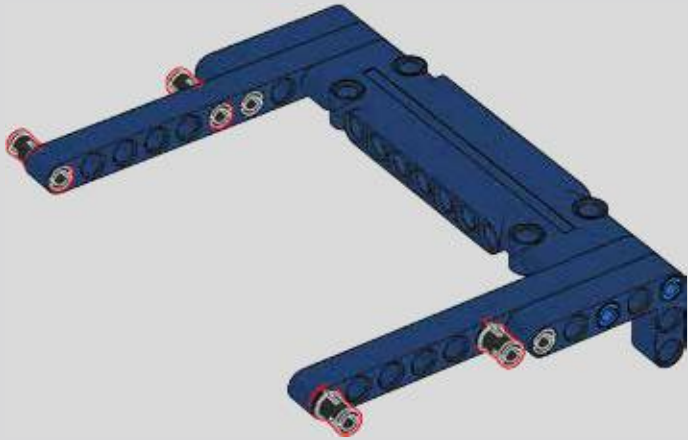
2



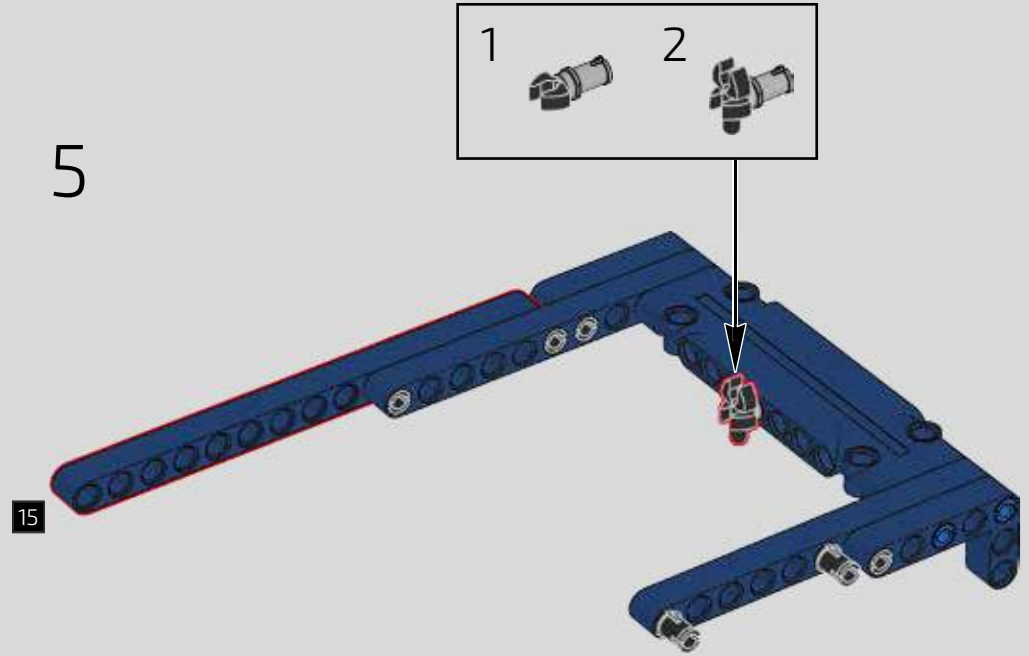
3



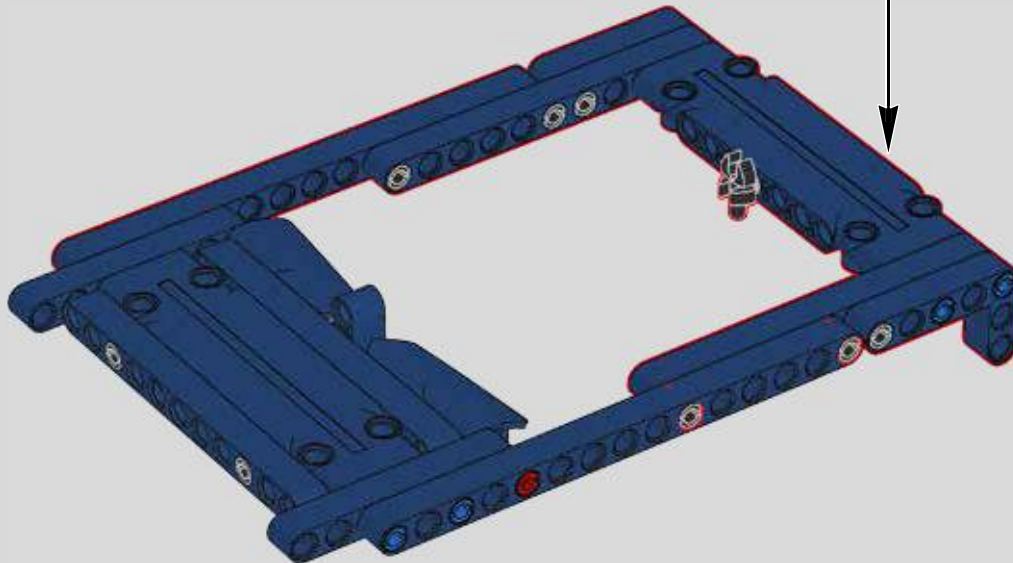
4



5

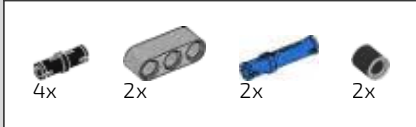
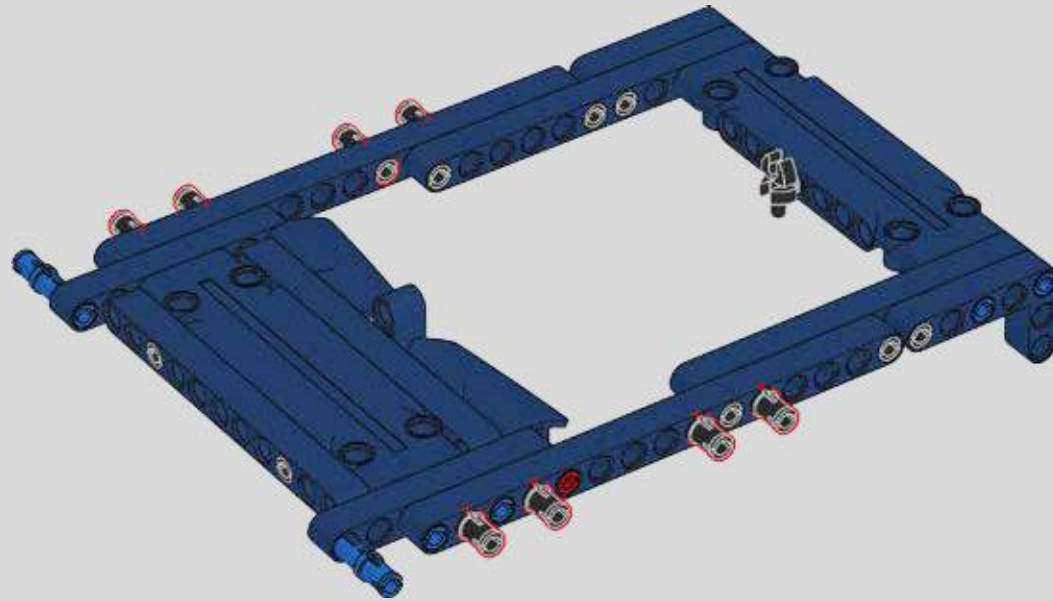


533

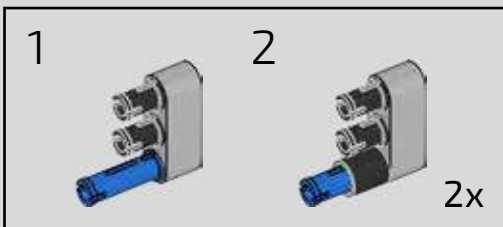
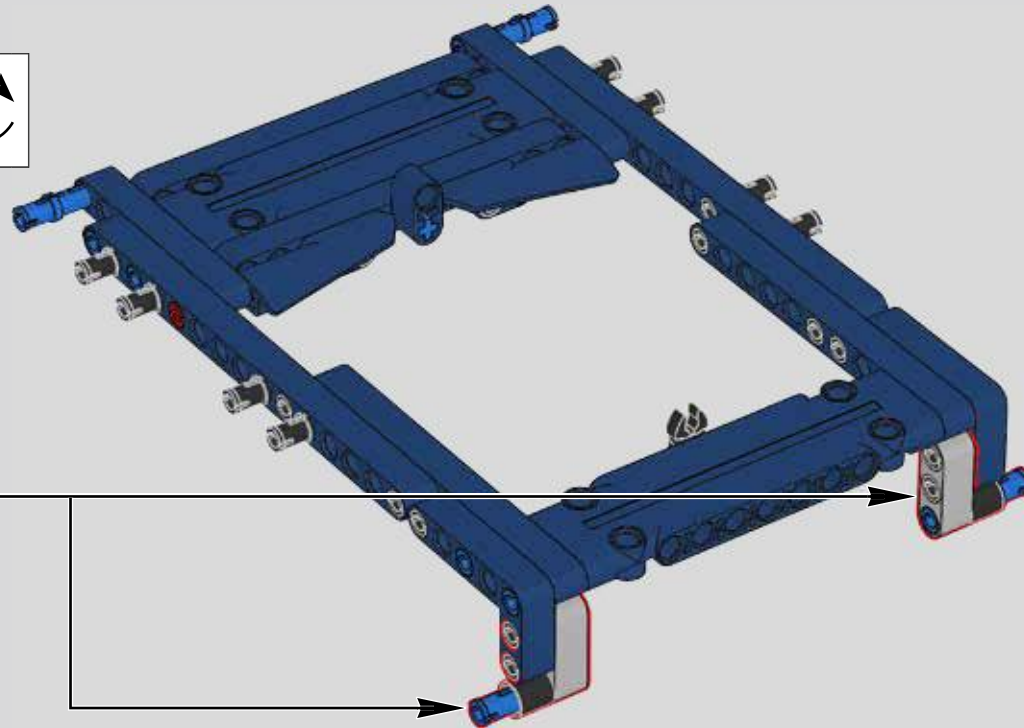
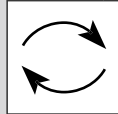




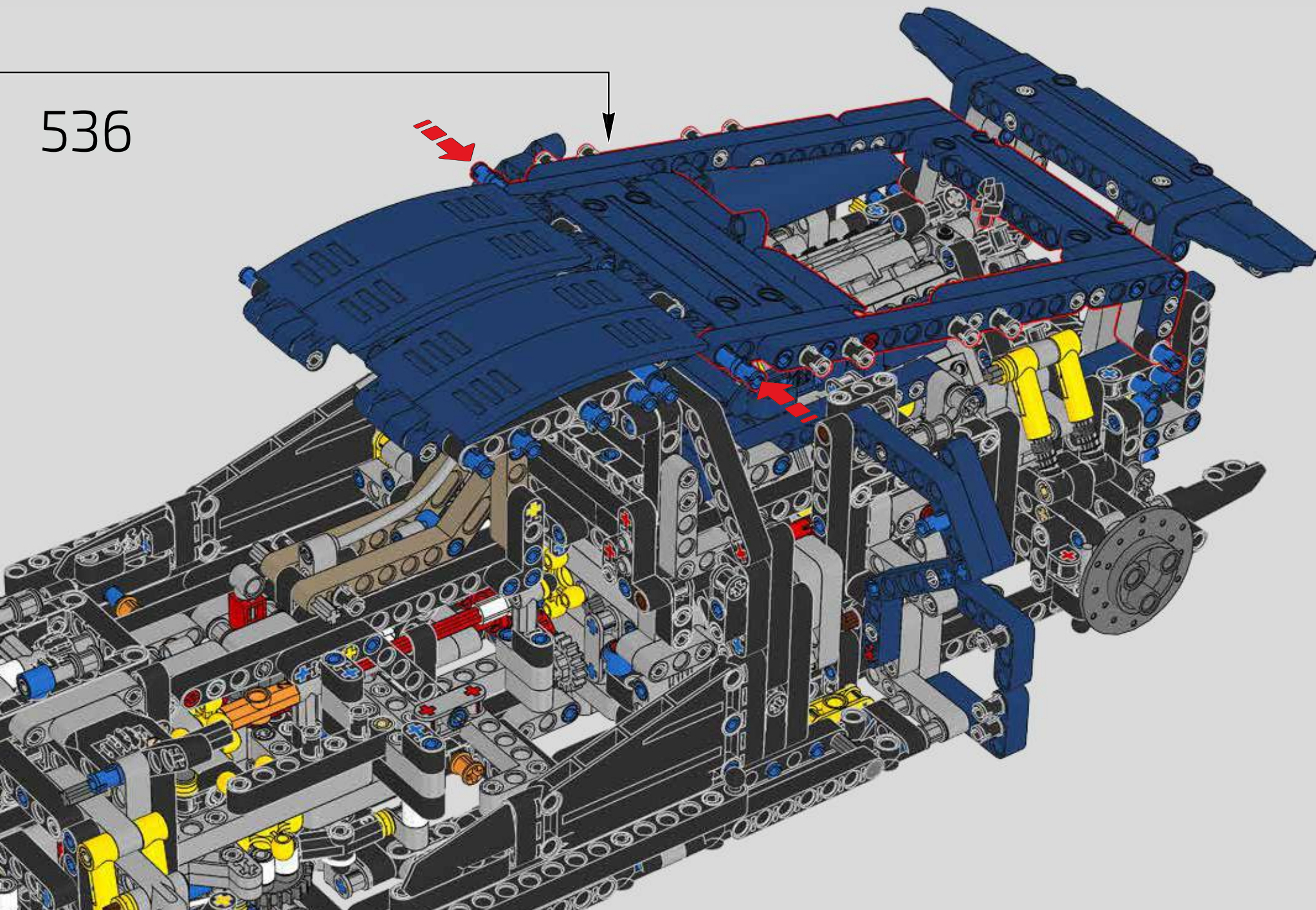
534

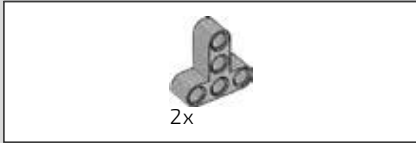


535

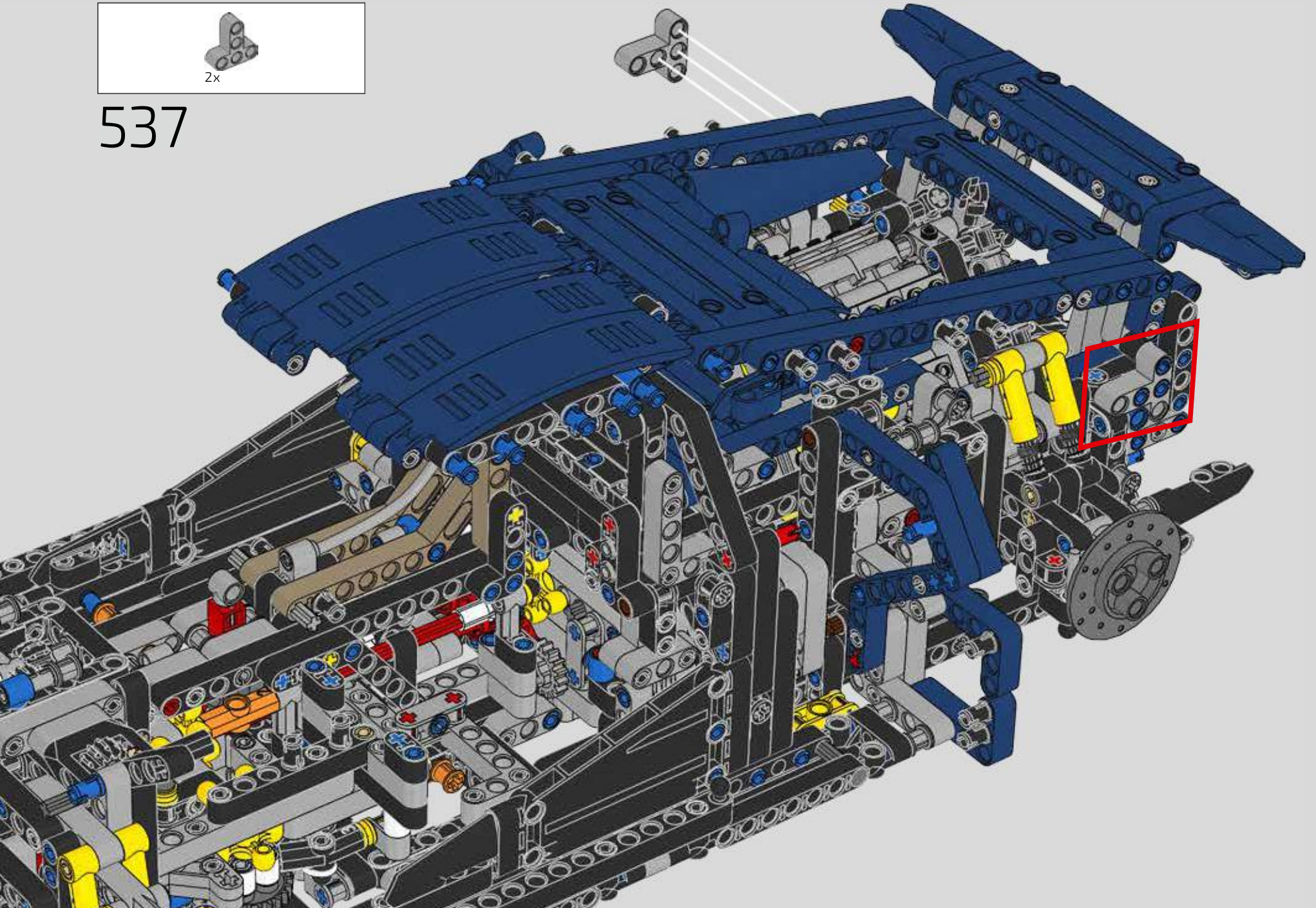


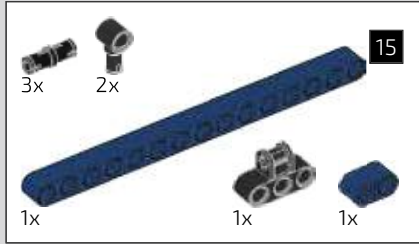
536



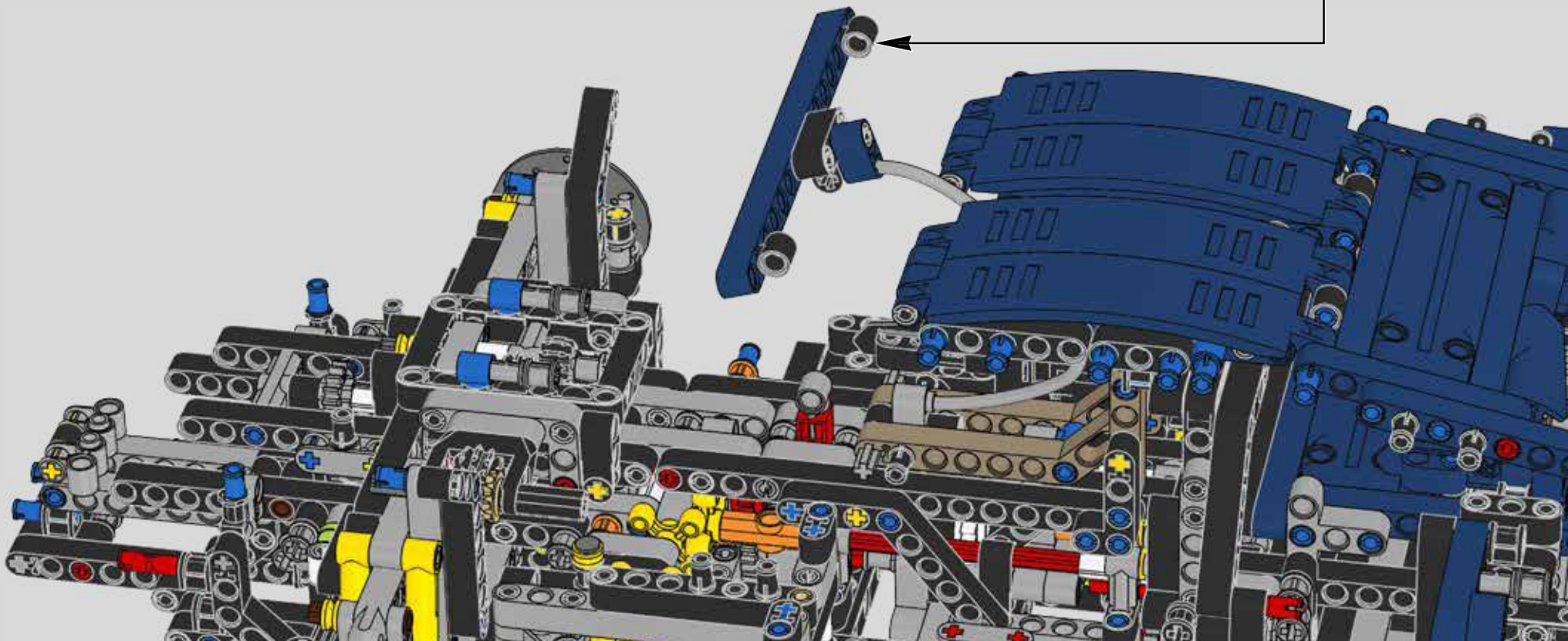
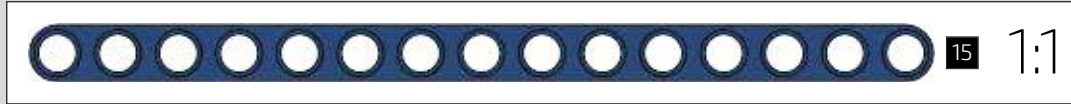


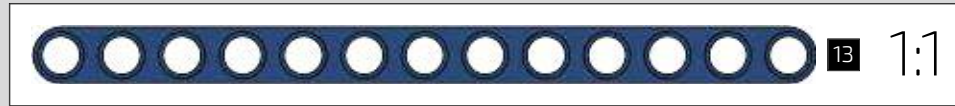
537



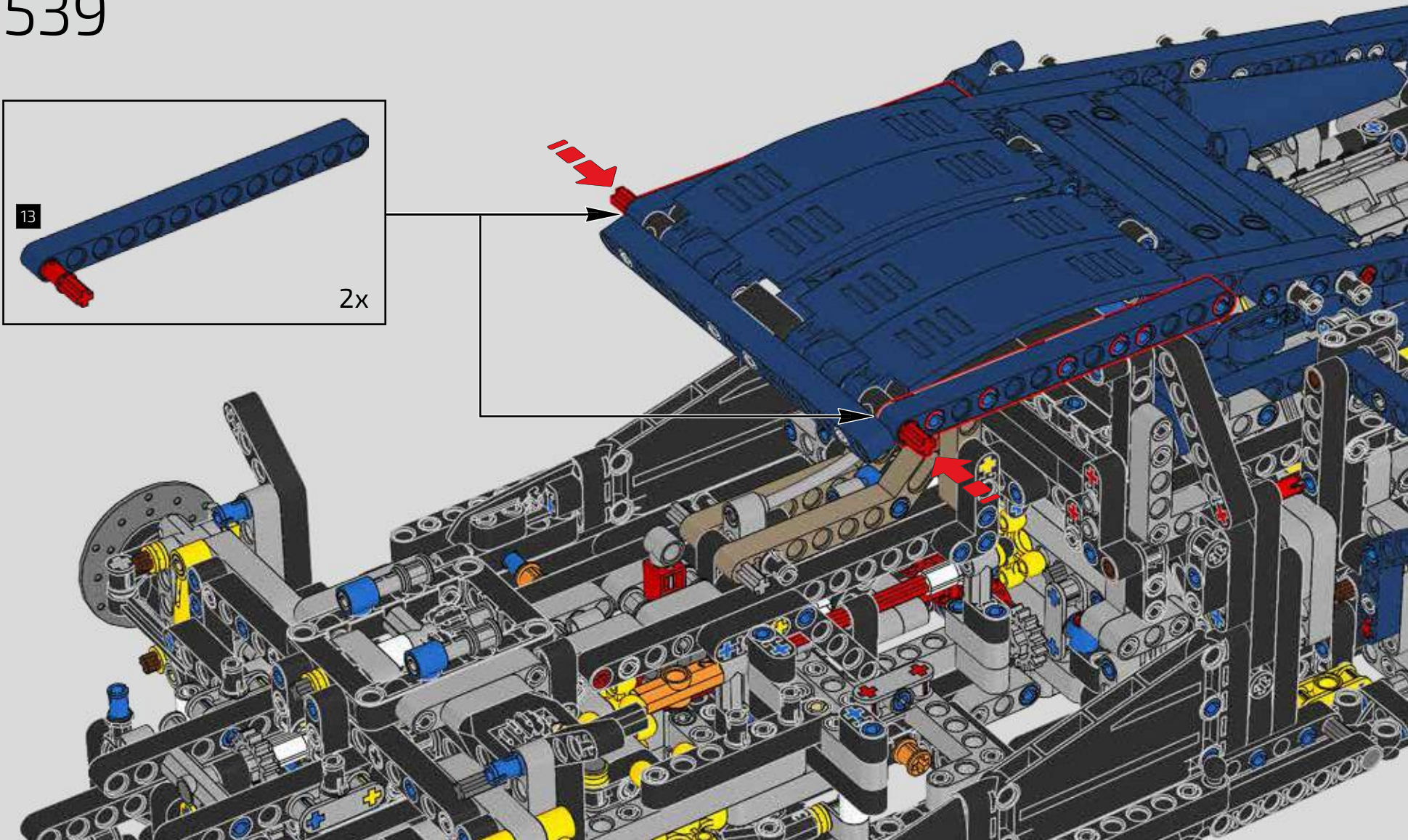
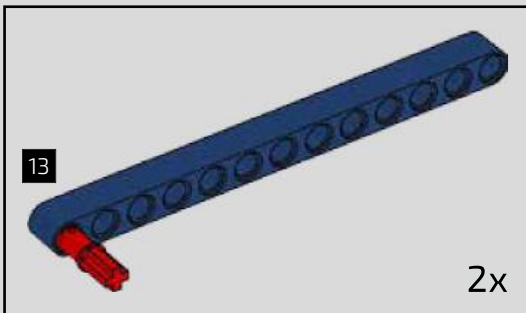


538



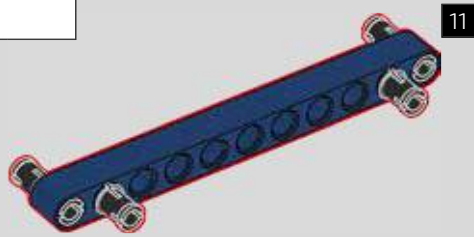


539

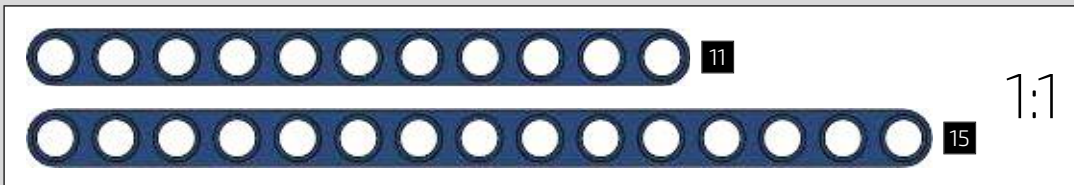




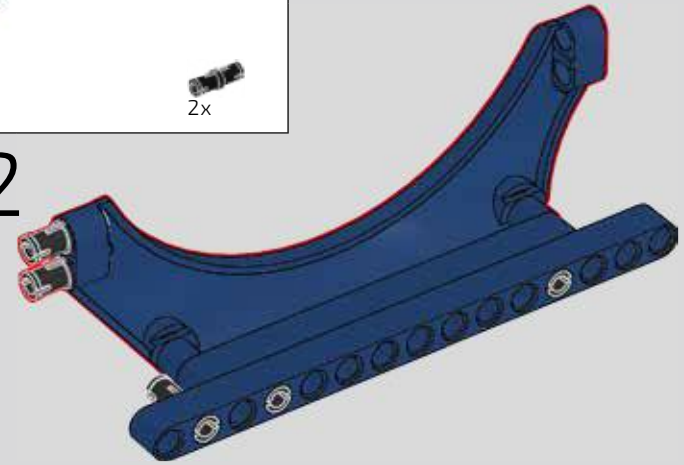
540



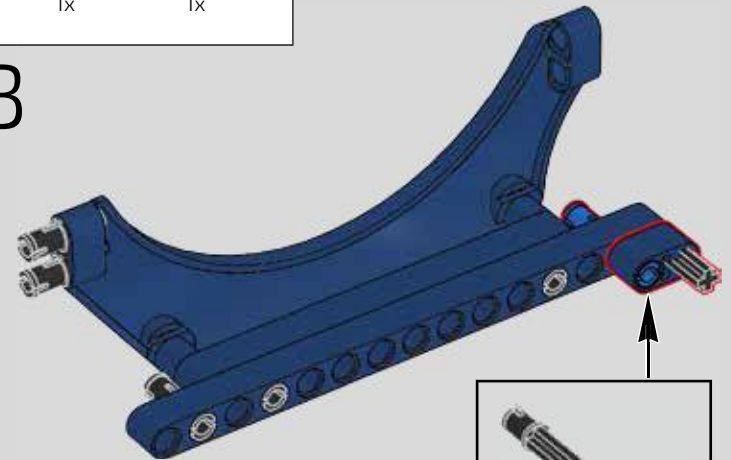
541

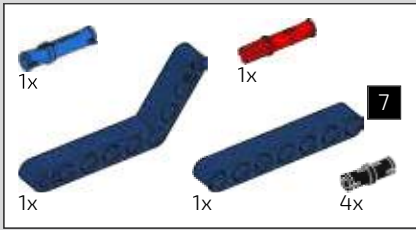


542

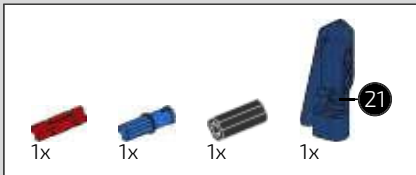
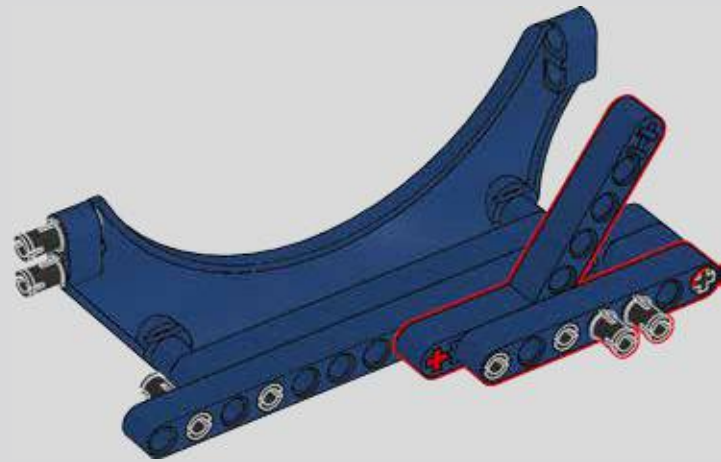
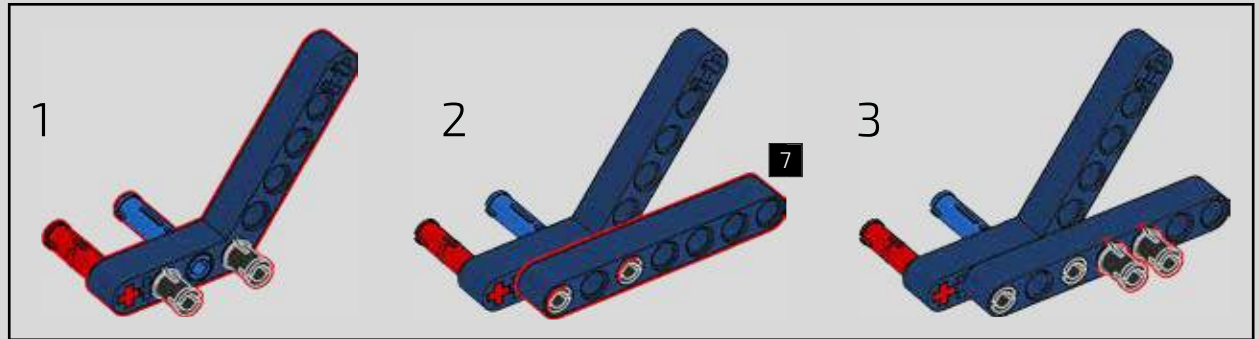


543

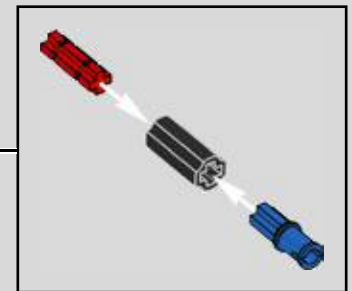
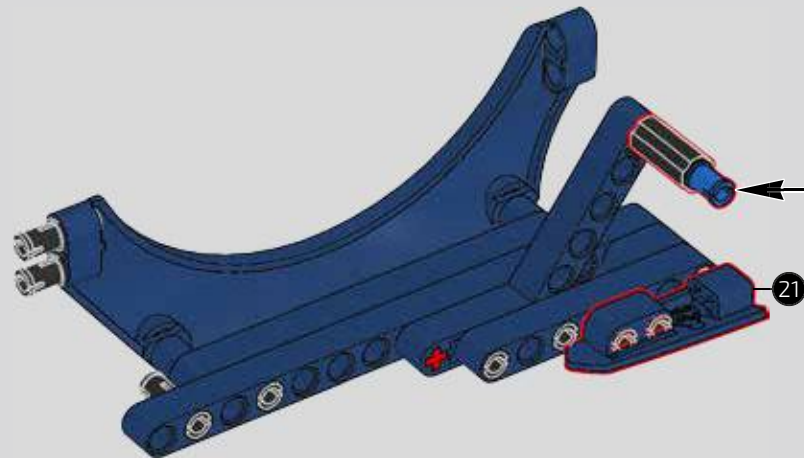




544

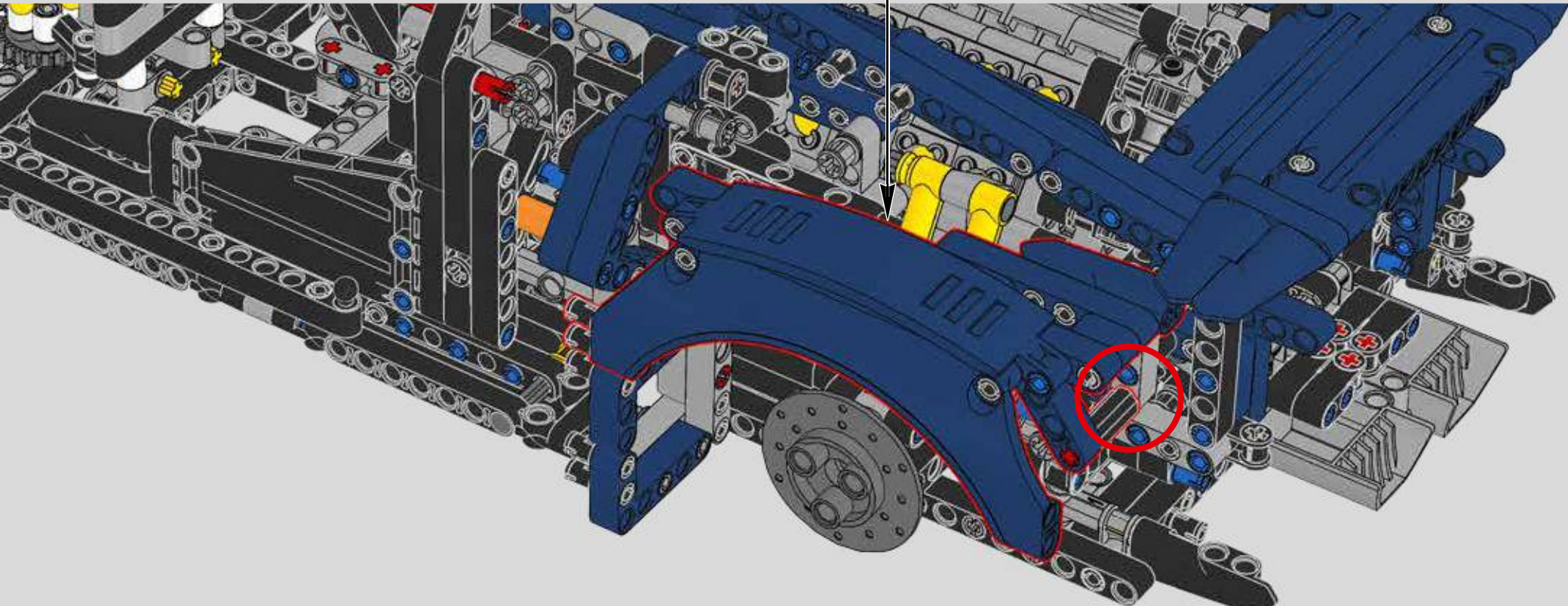
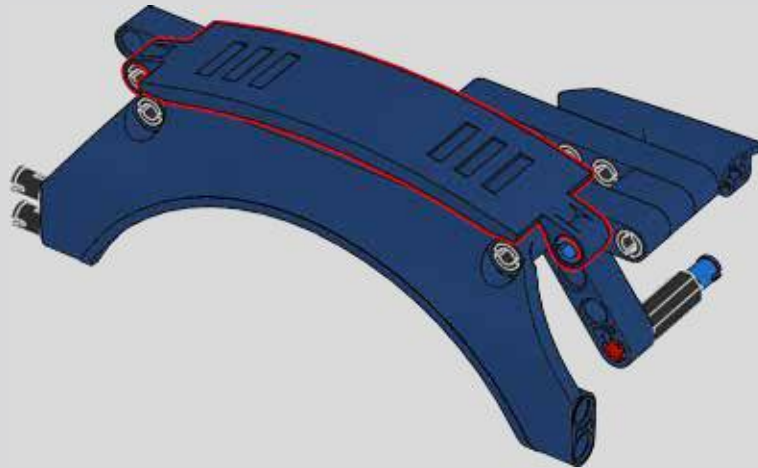
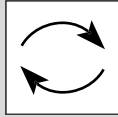


545



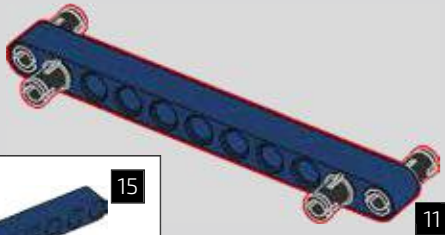


546

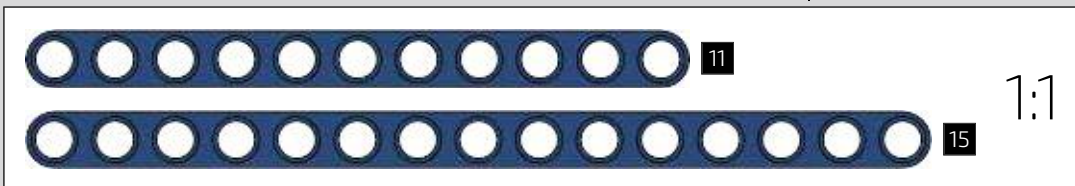
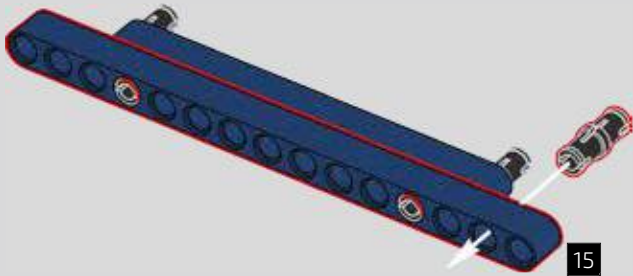




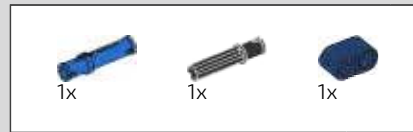
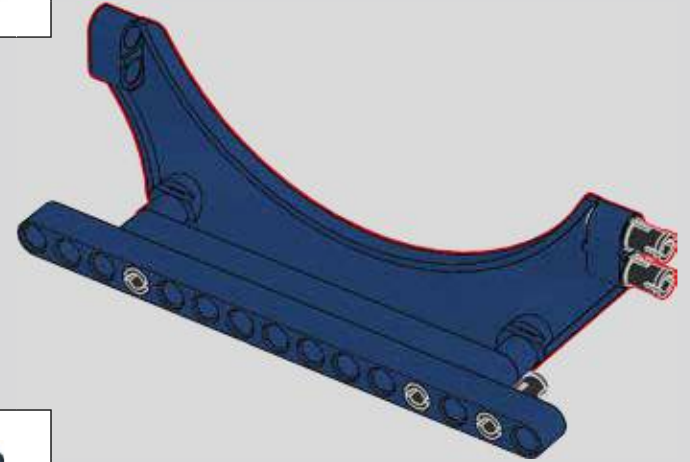
547



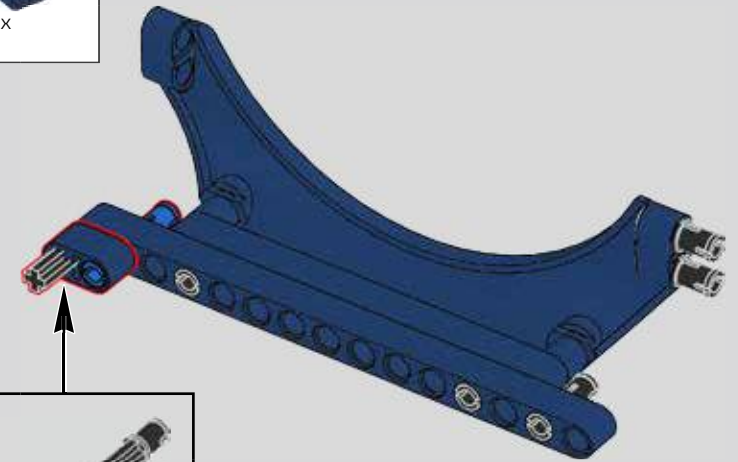
548

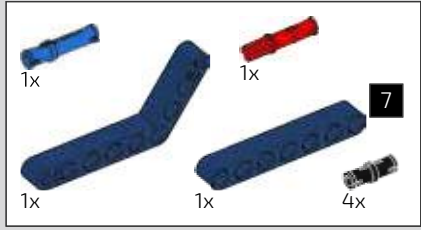


549

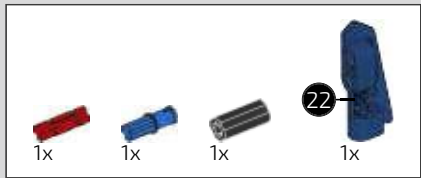
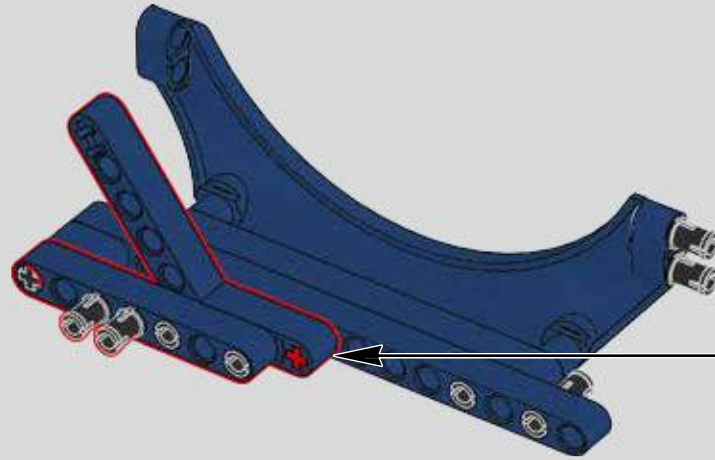
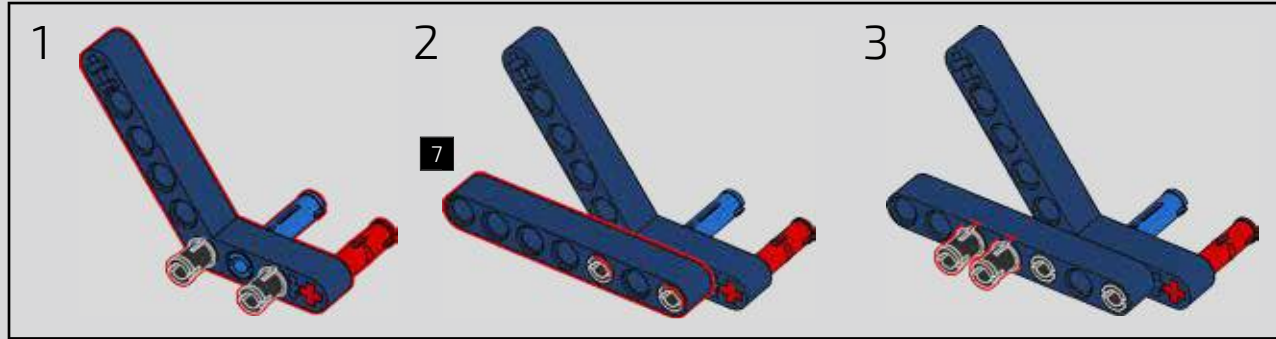


550

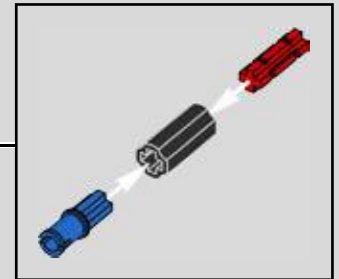
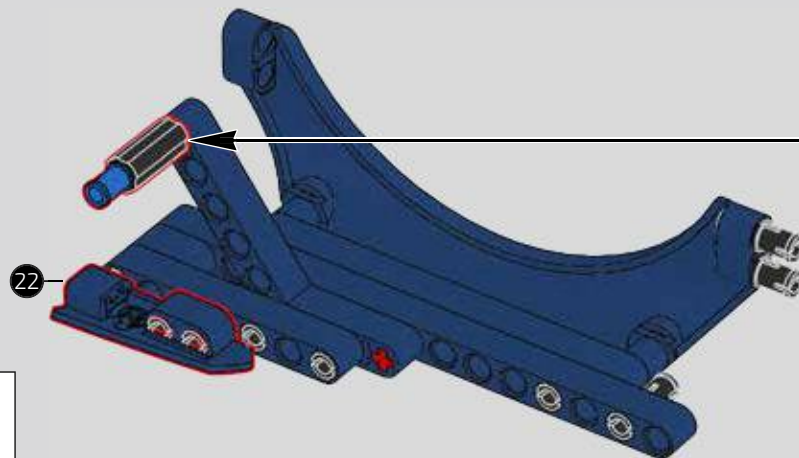




551

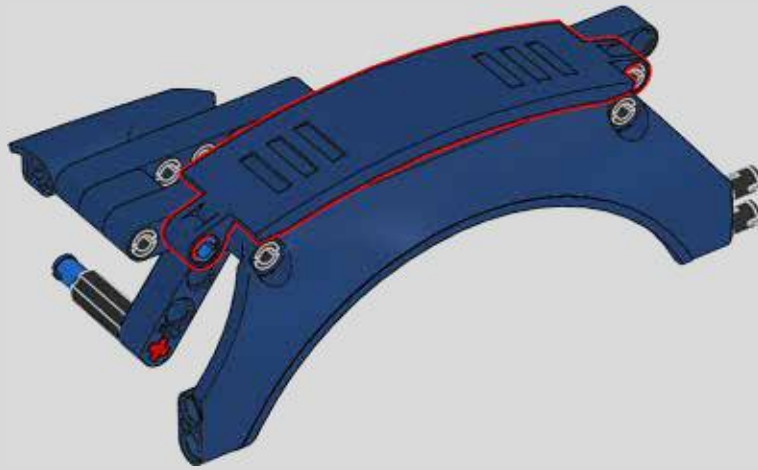
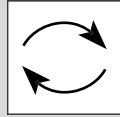


552

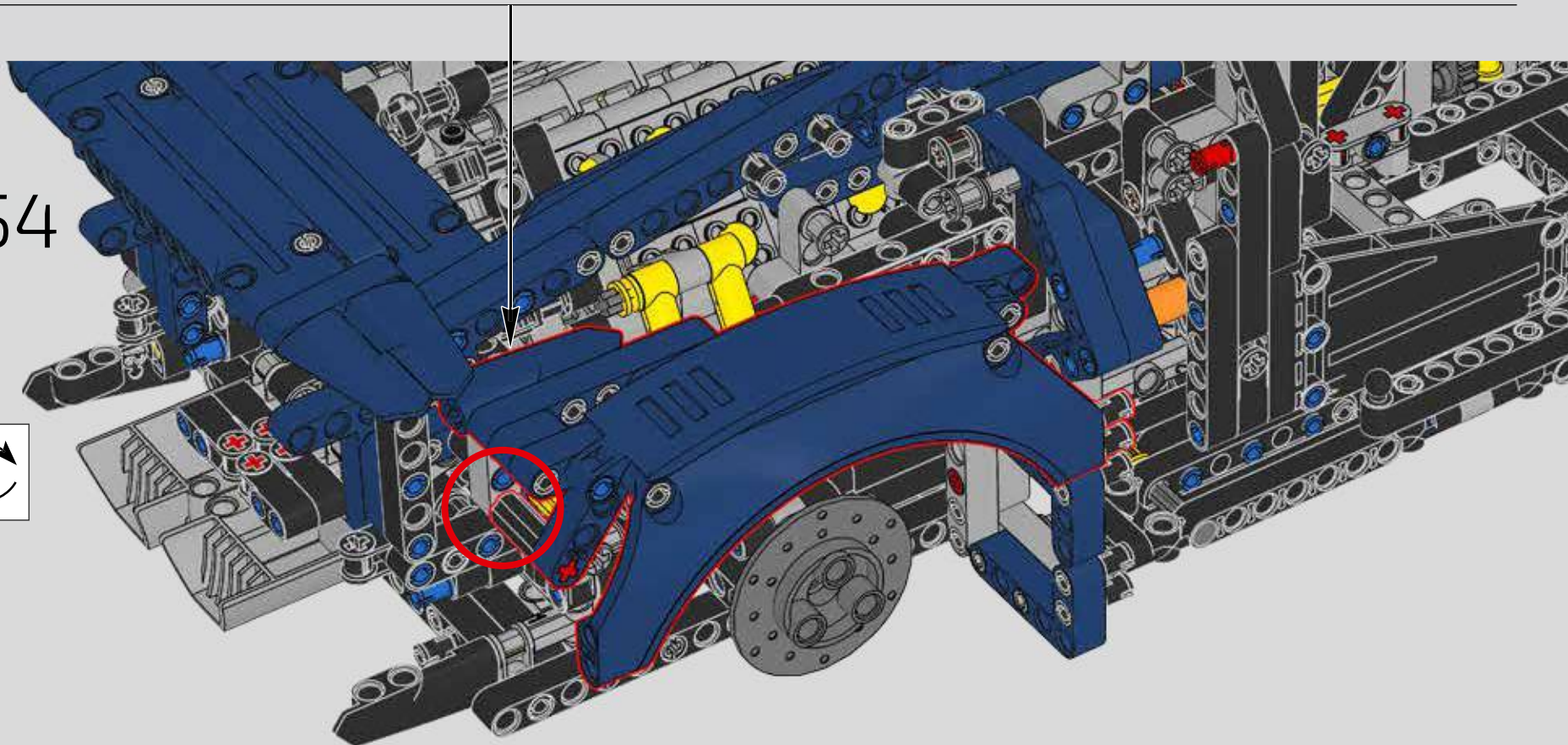
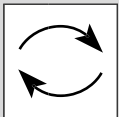


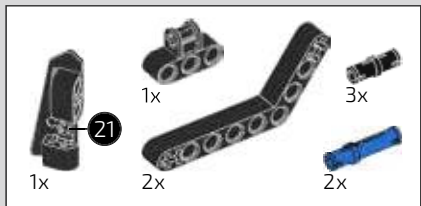
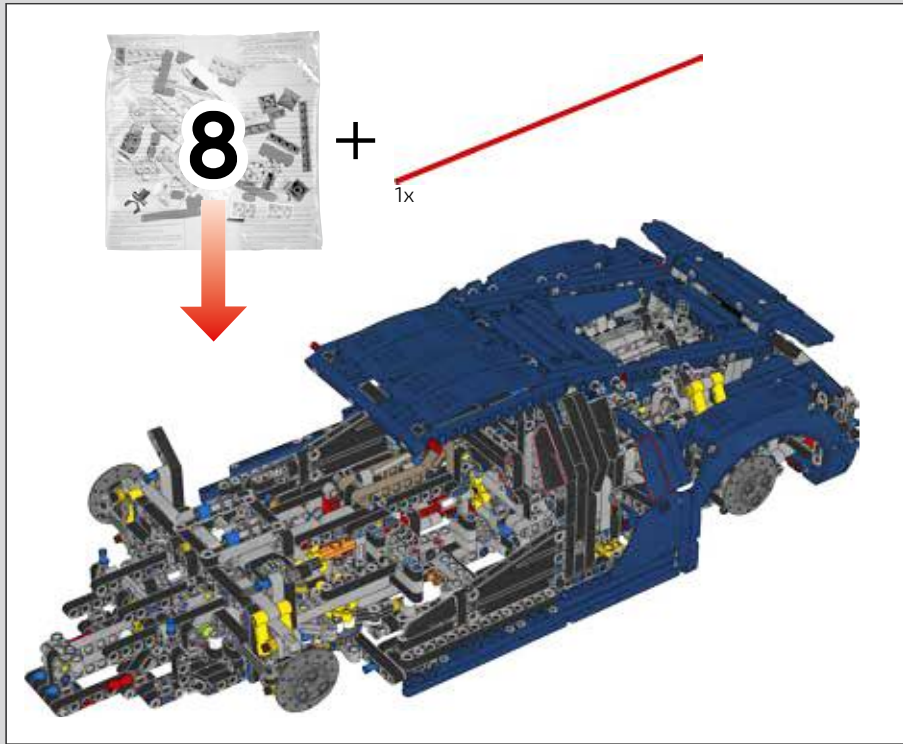


553



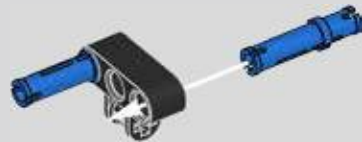
554



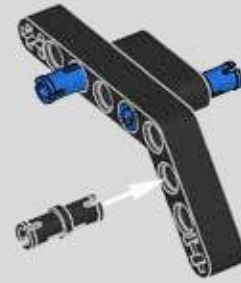


555

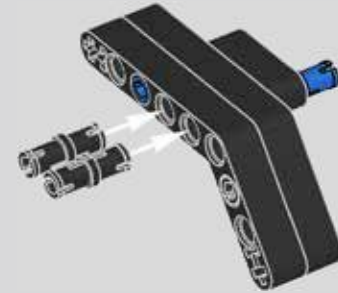
1



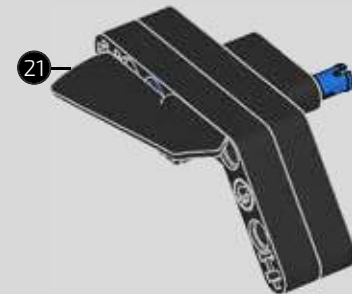
2

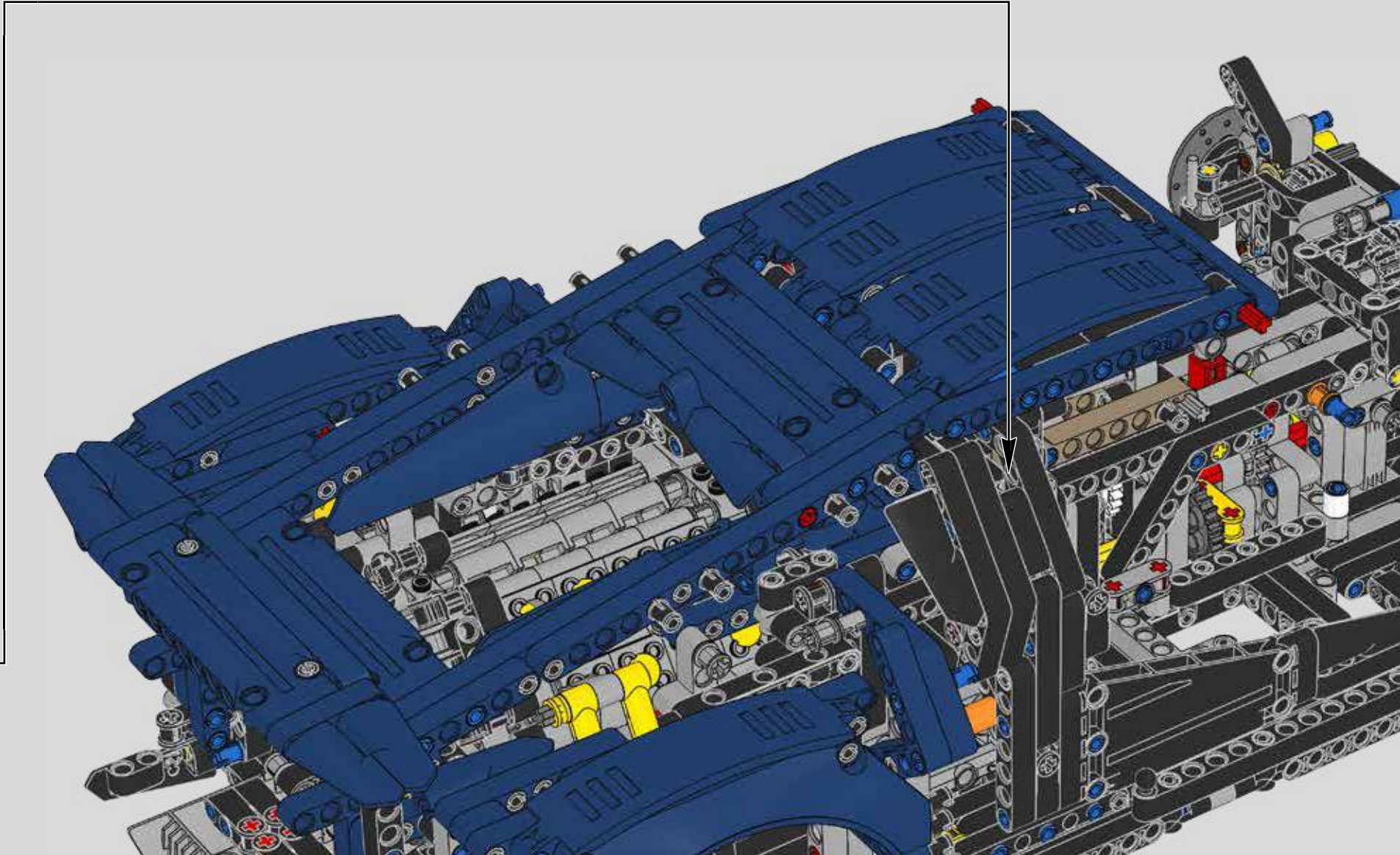


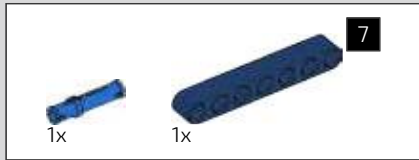
3



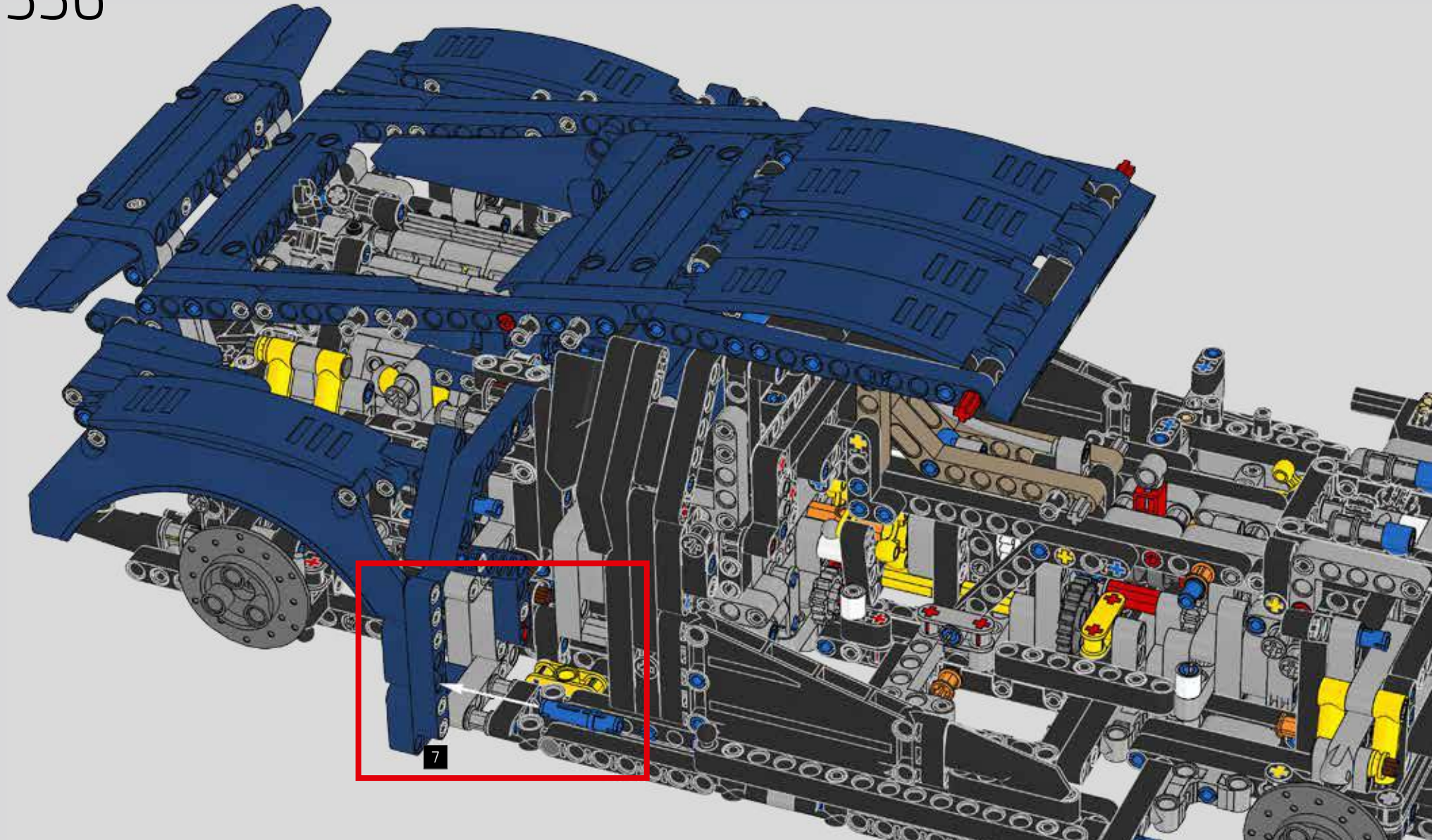
4

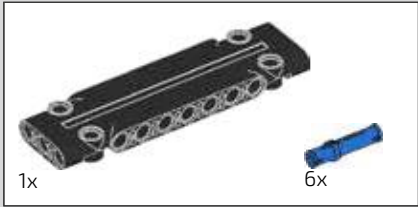
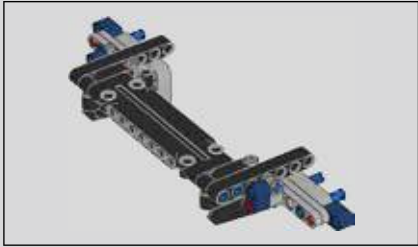




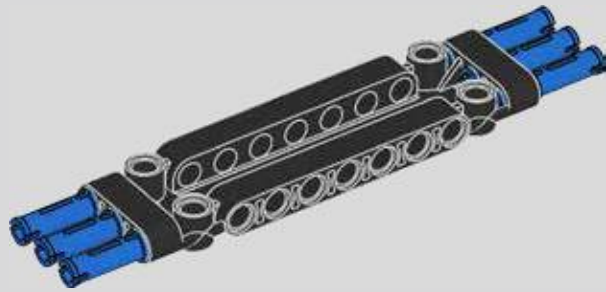


556

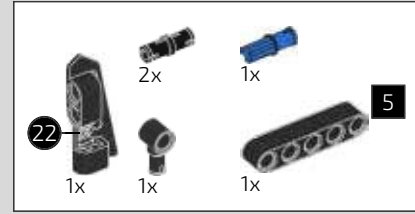
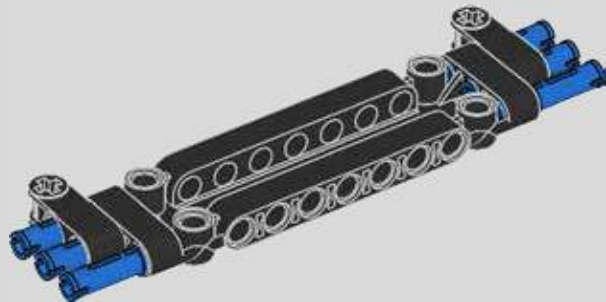




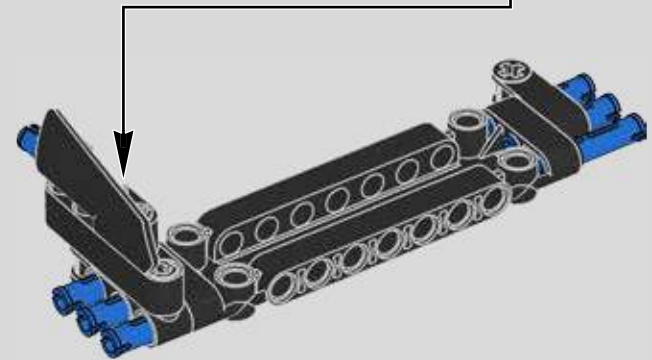
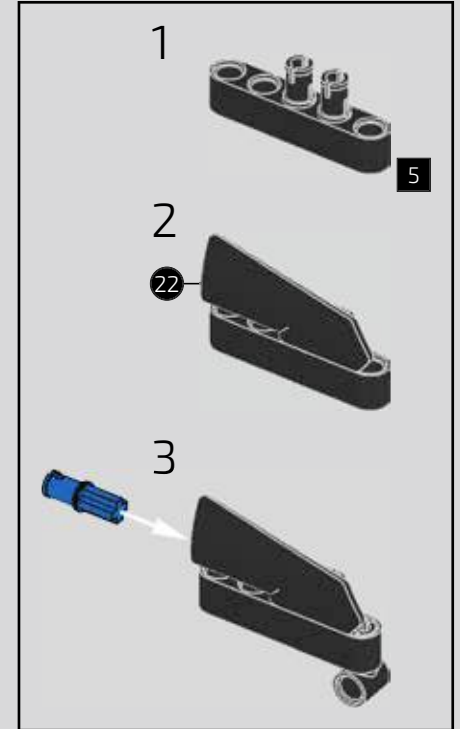
557

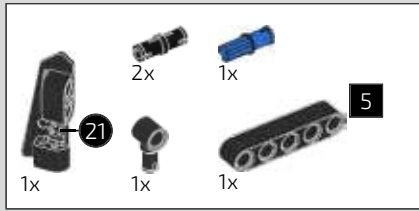


558

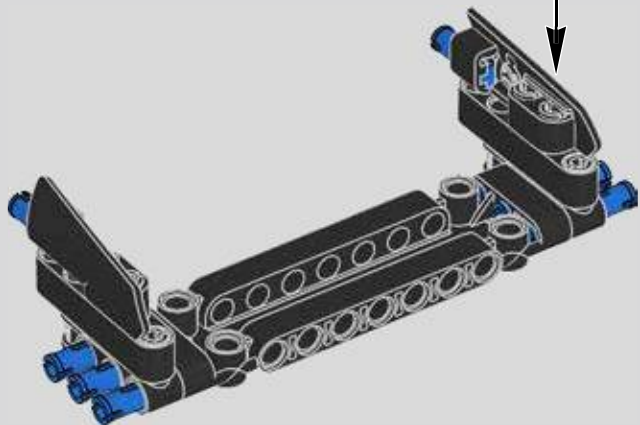
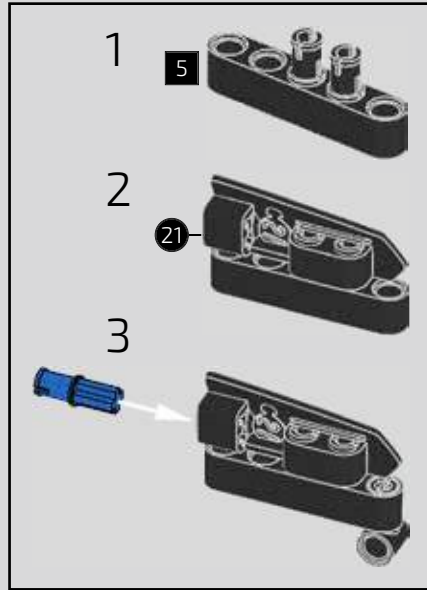


559

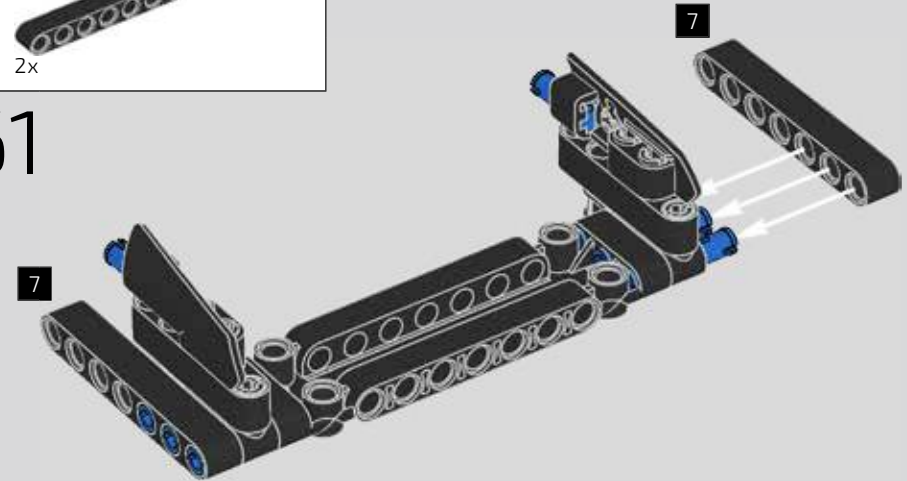




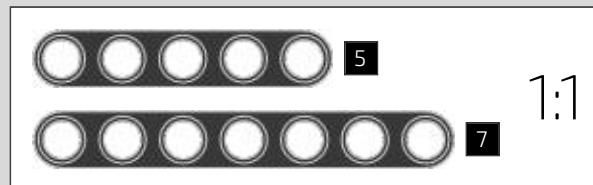
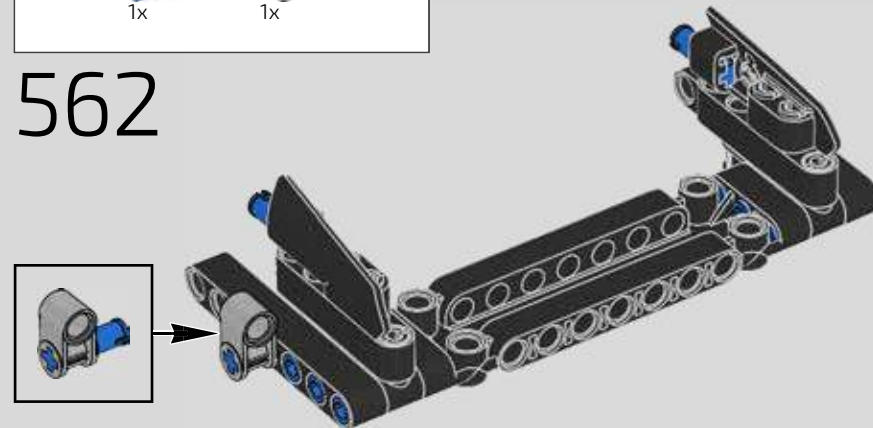
560

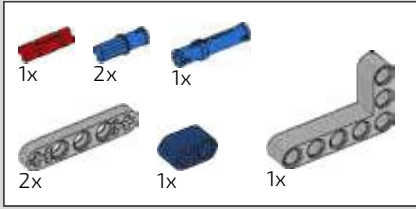


561

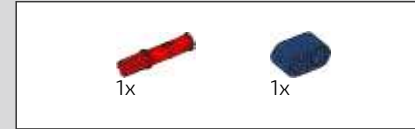
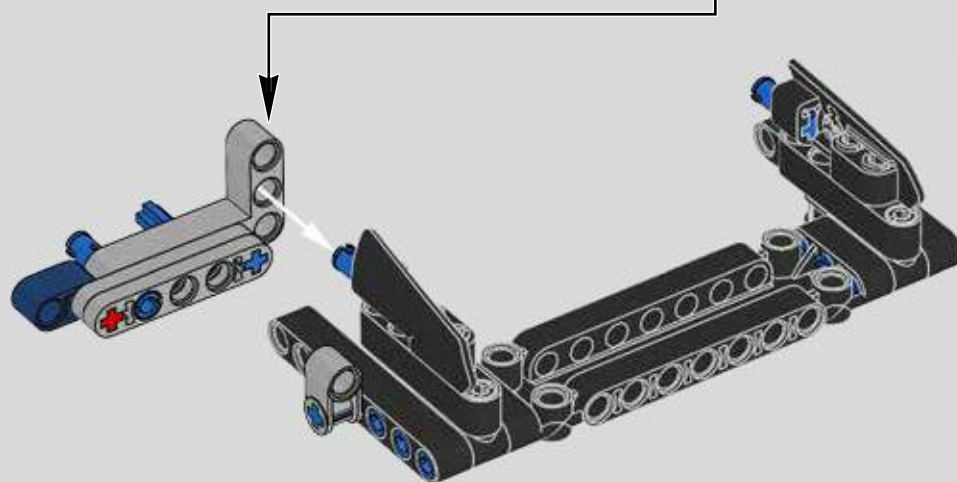
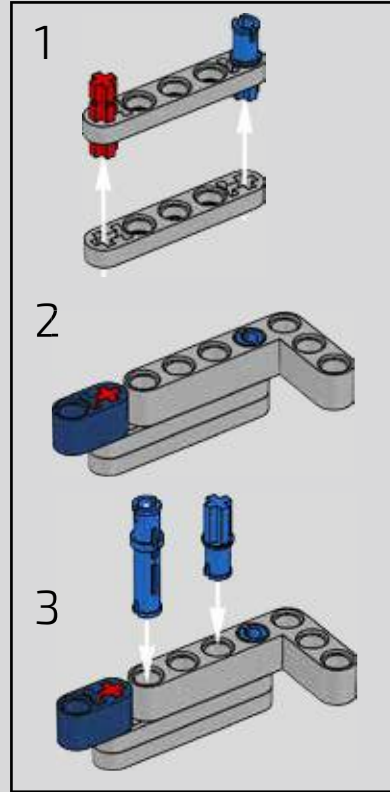


562

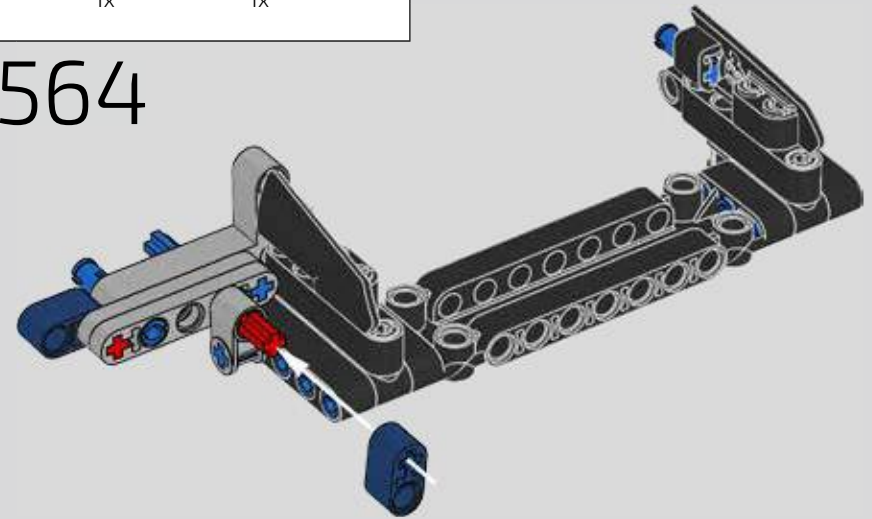




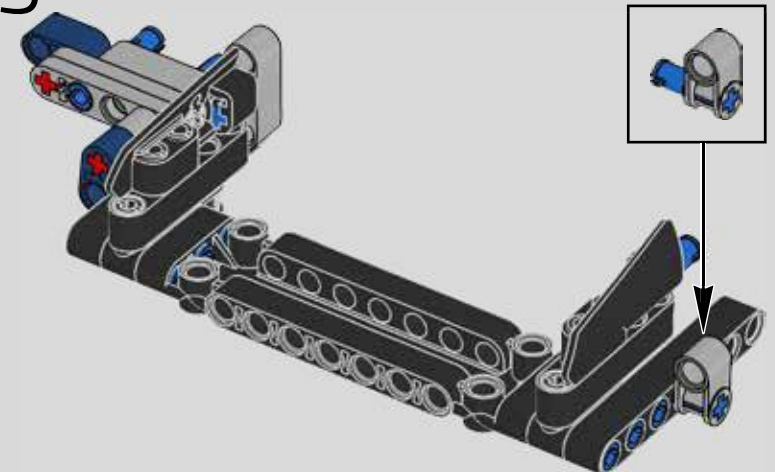
563

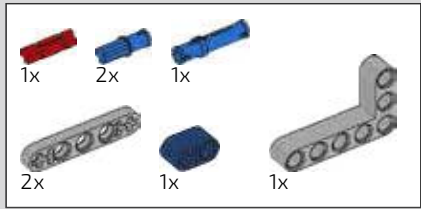


564

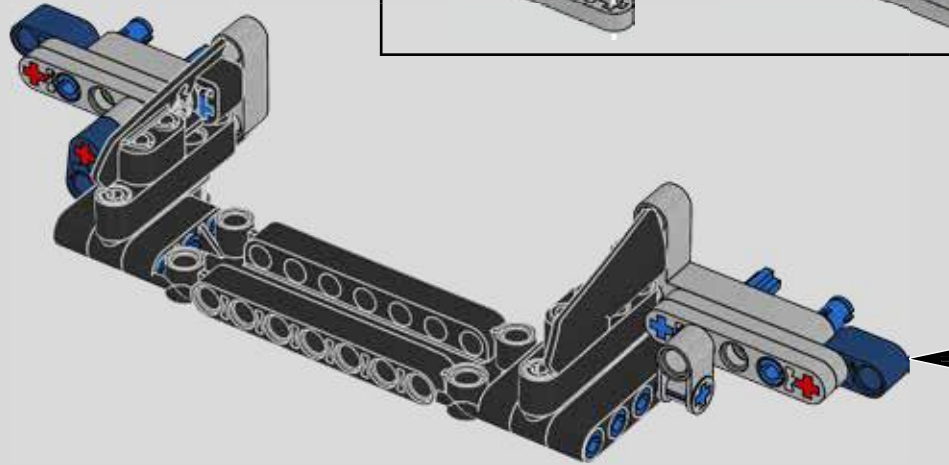
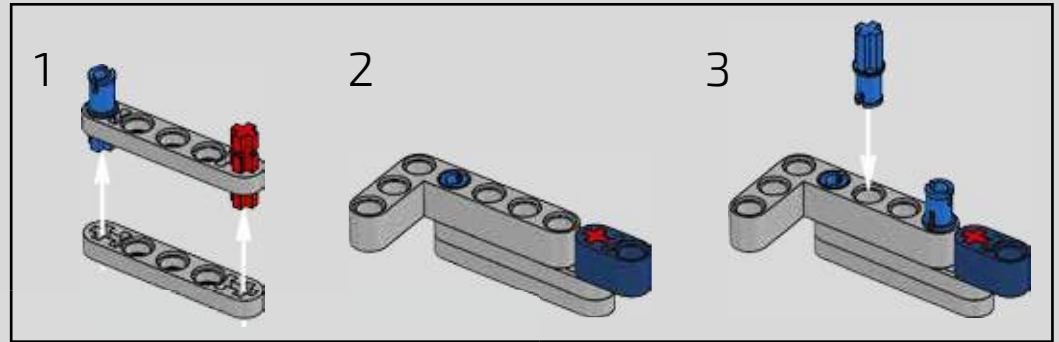


565

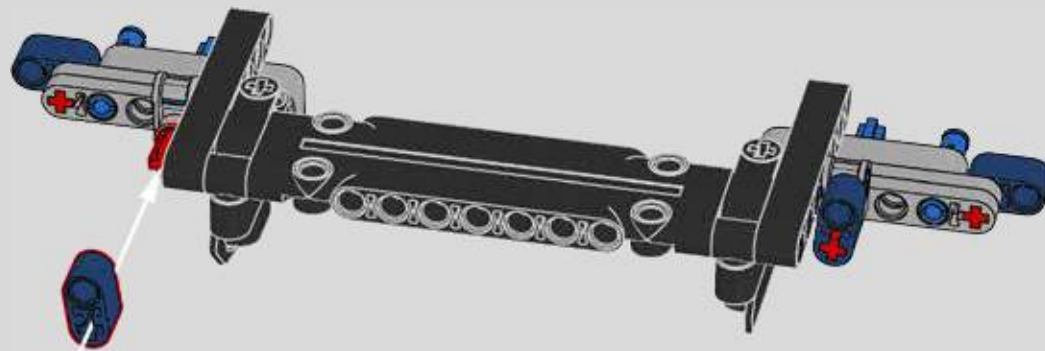
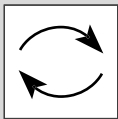




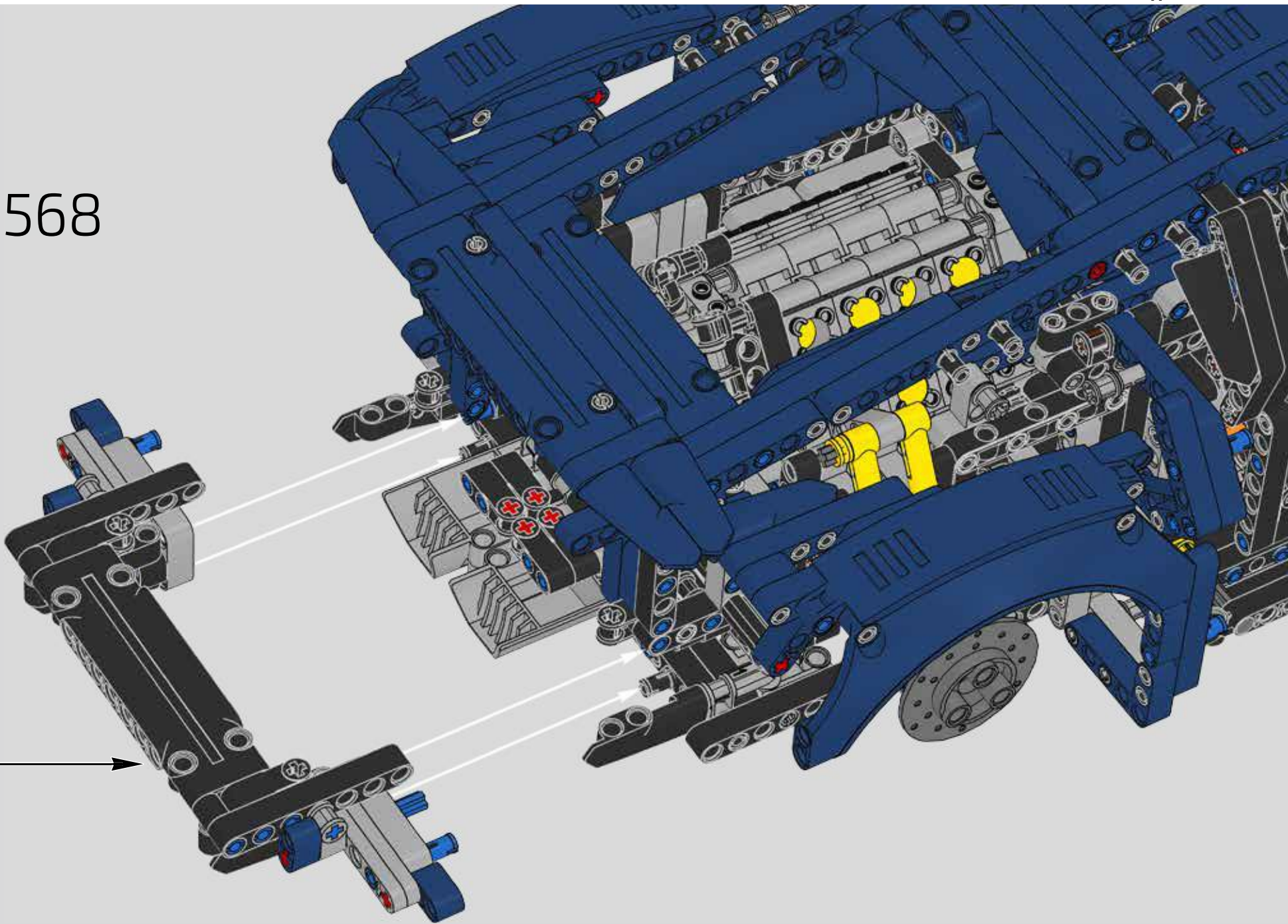
566



567



568



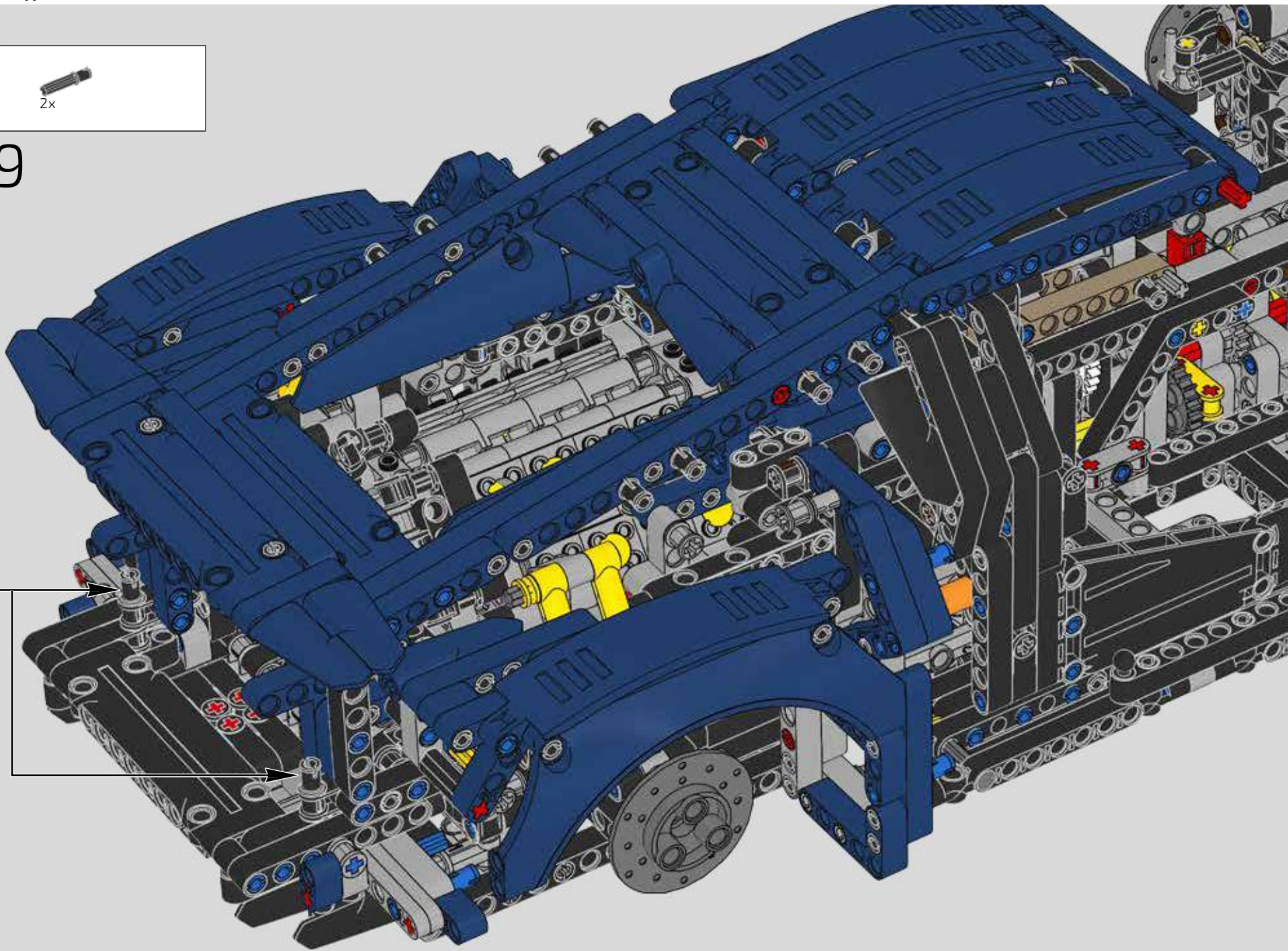


2x

569

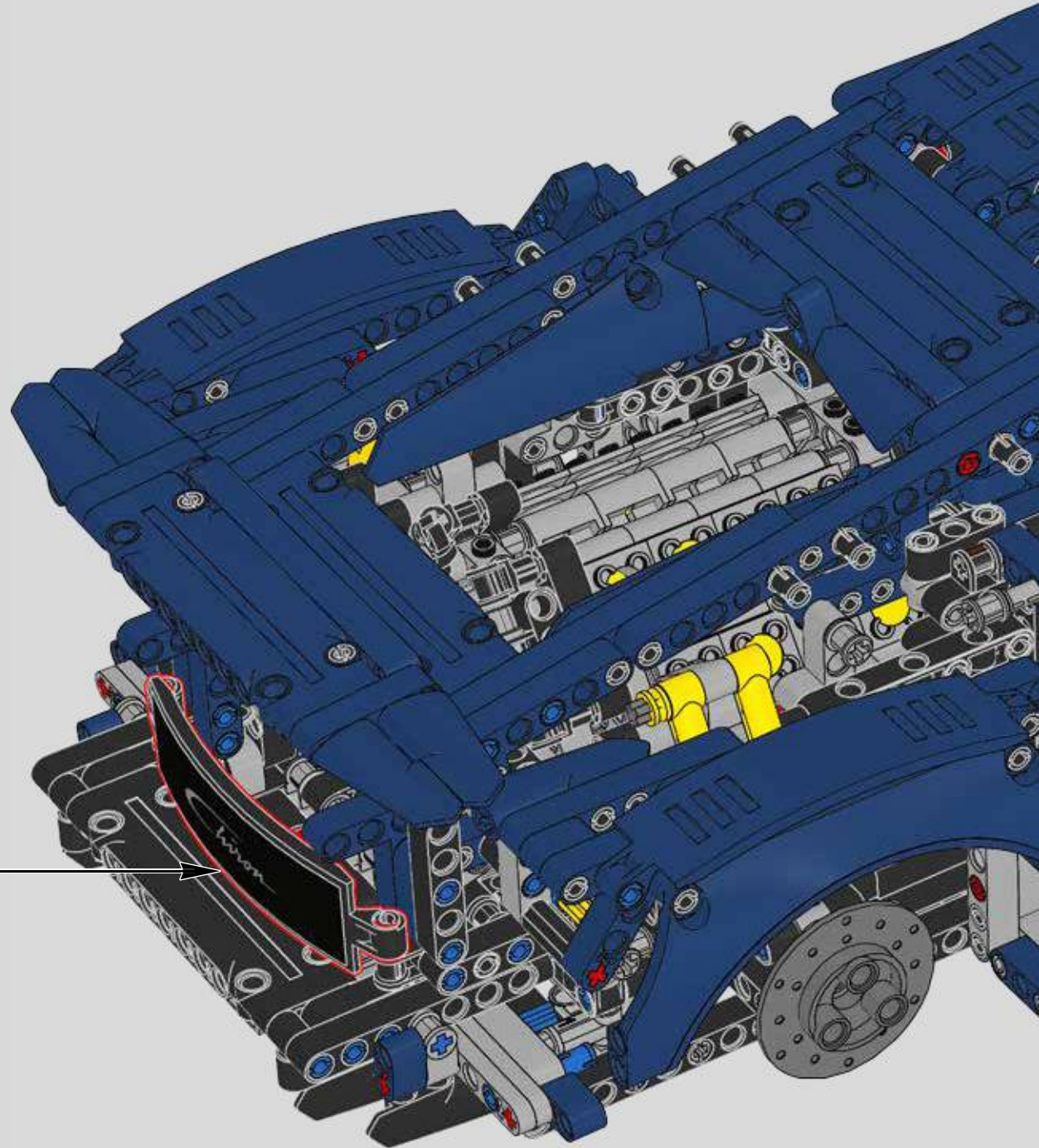
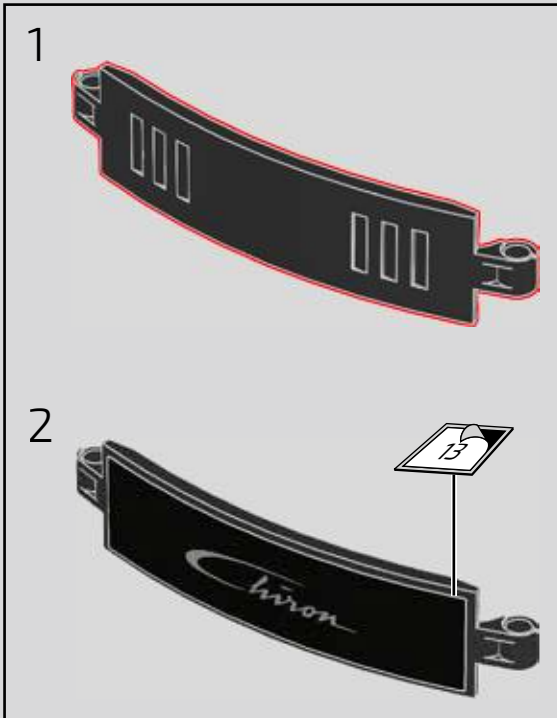


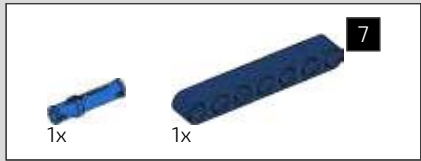
2x



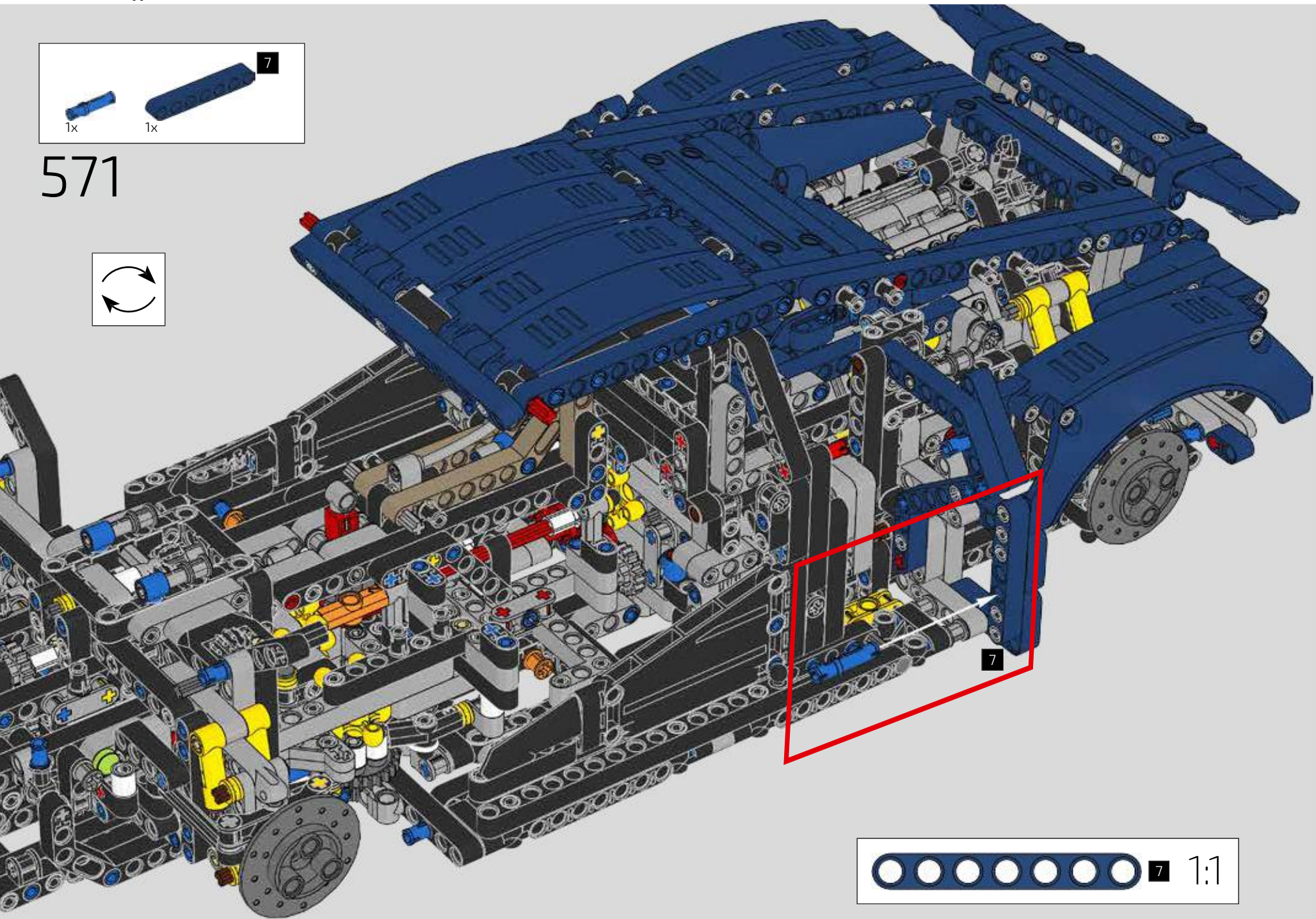
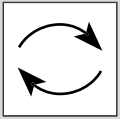


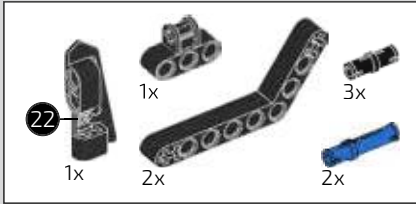
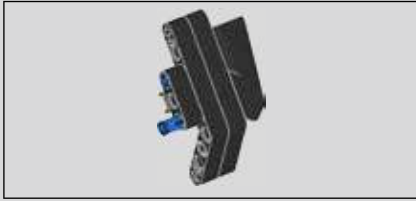
570



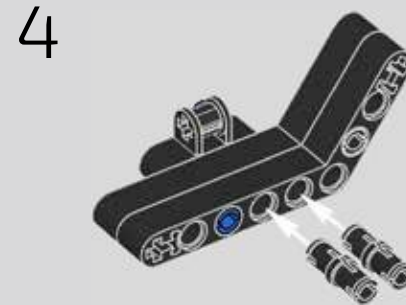
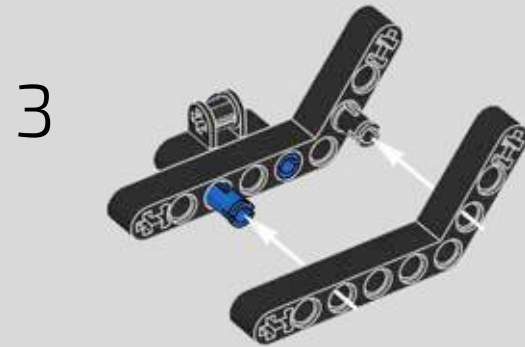
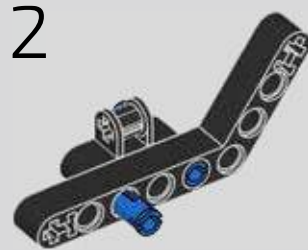
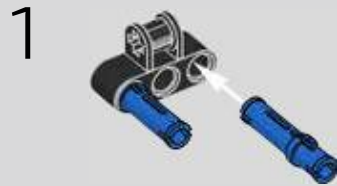


571

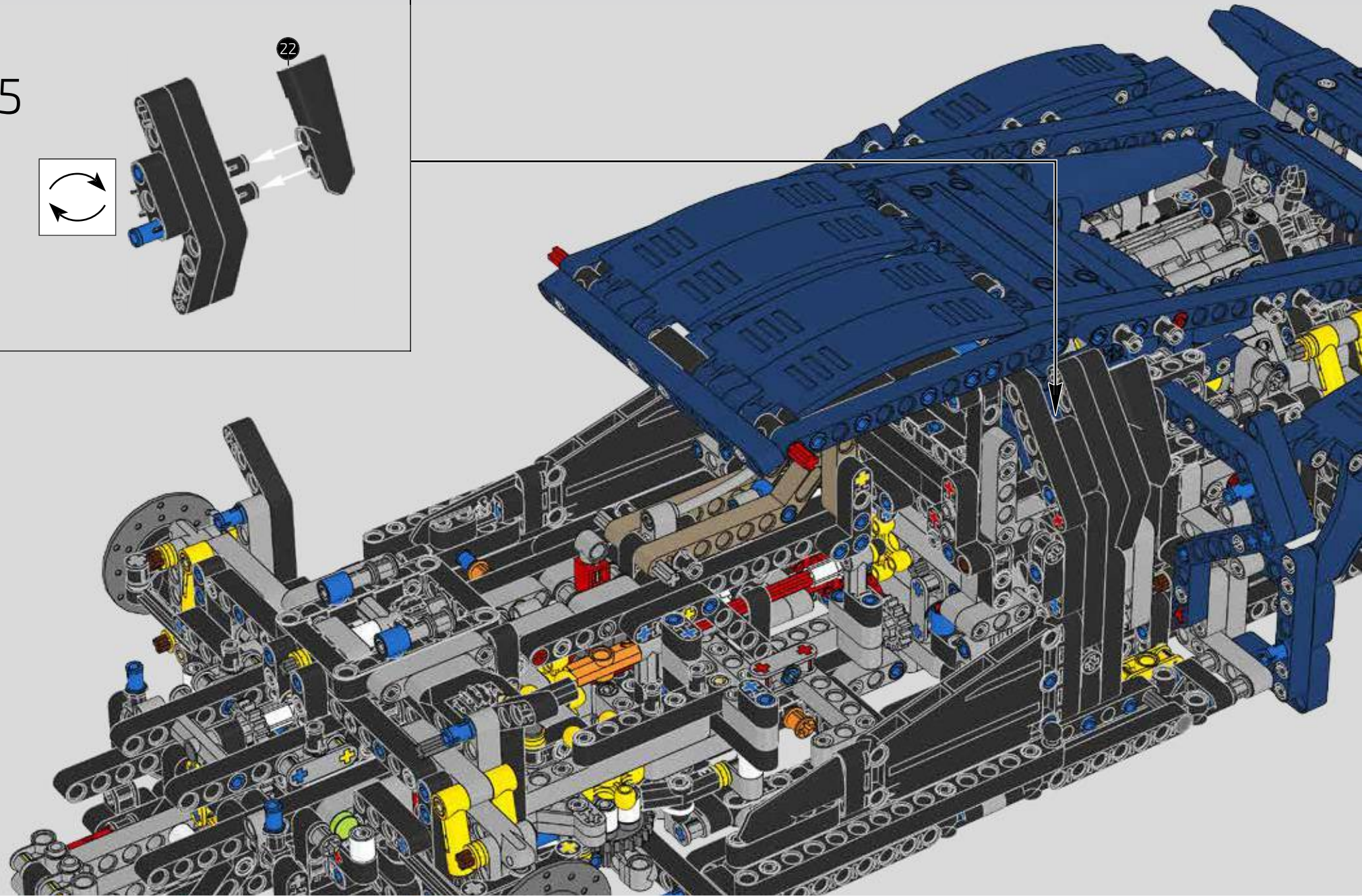
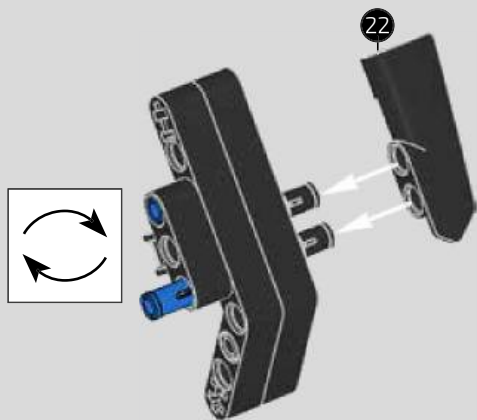


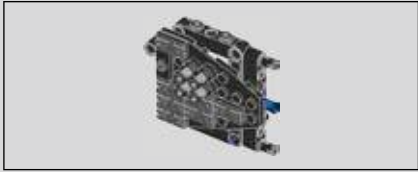


572

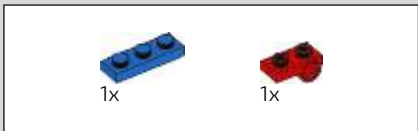


5

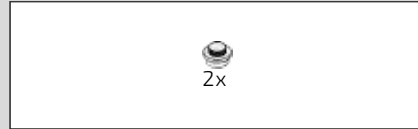
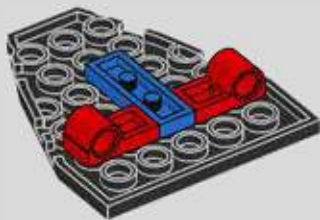




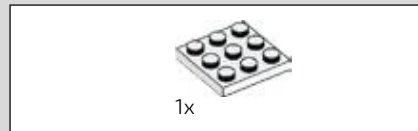
573



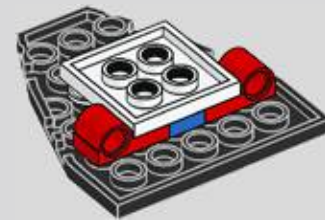
574

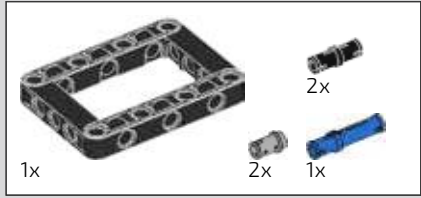


575

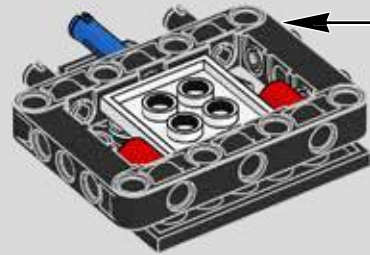
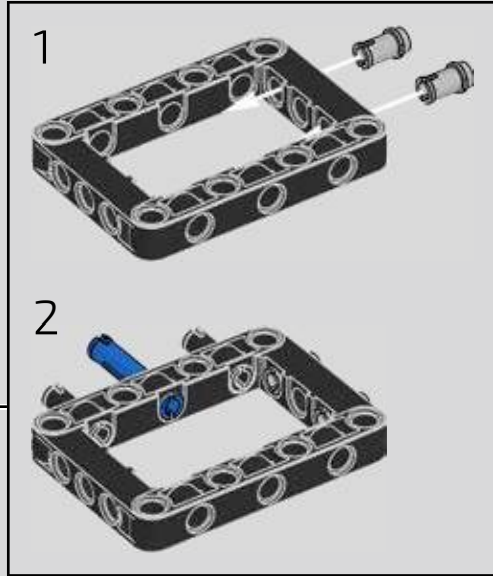


576

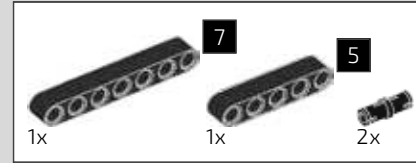
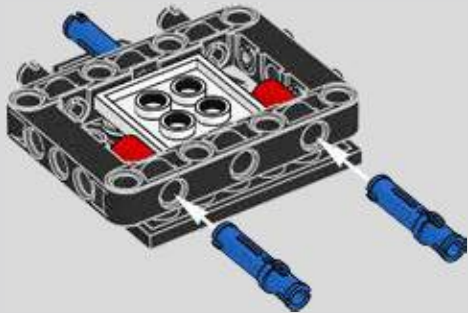




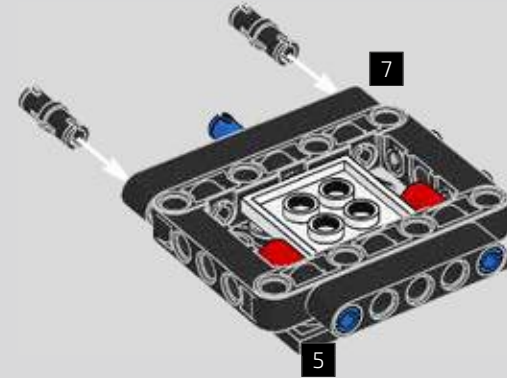
577



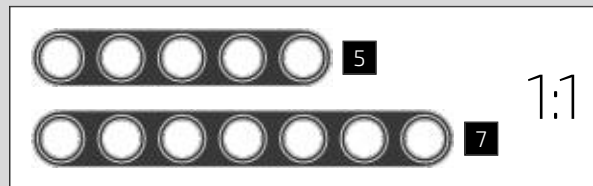
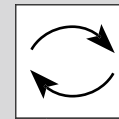
578



579

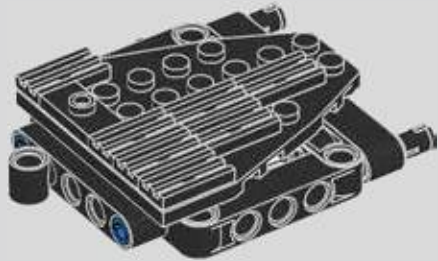


580

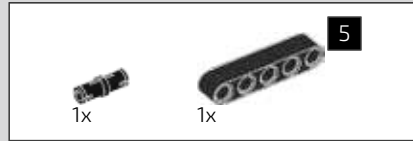
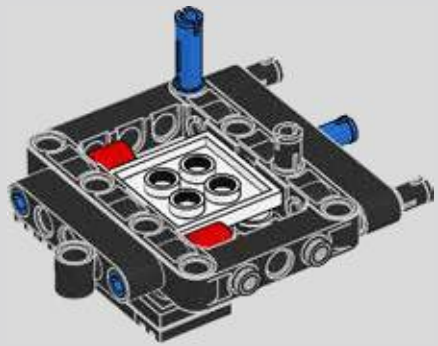
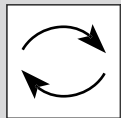




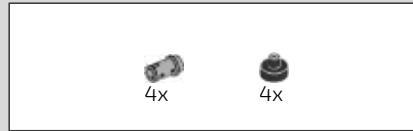
581



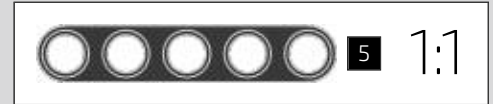
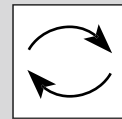
582



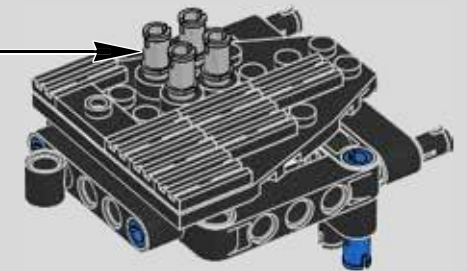
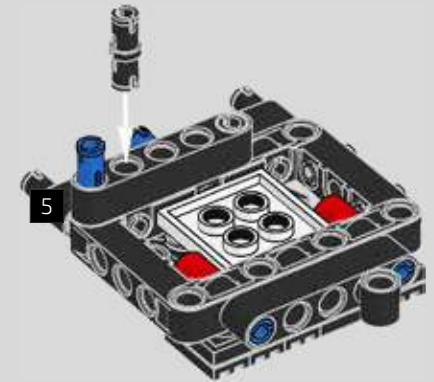
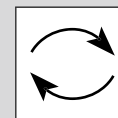
583



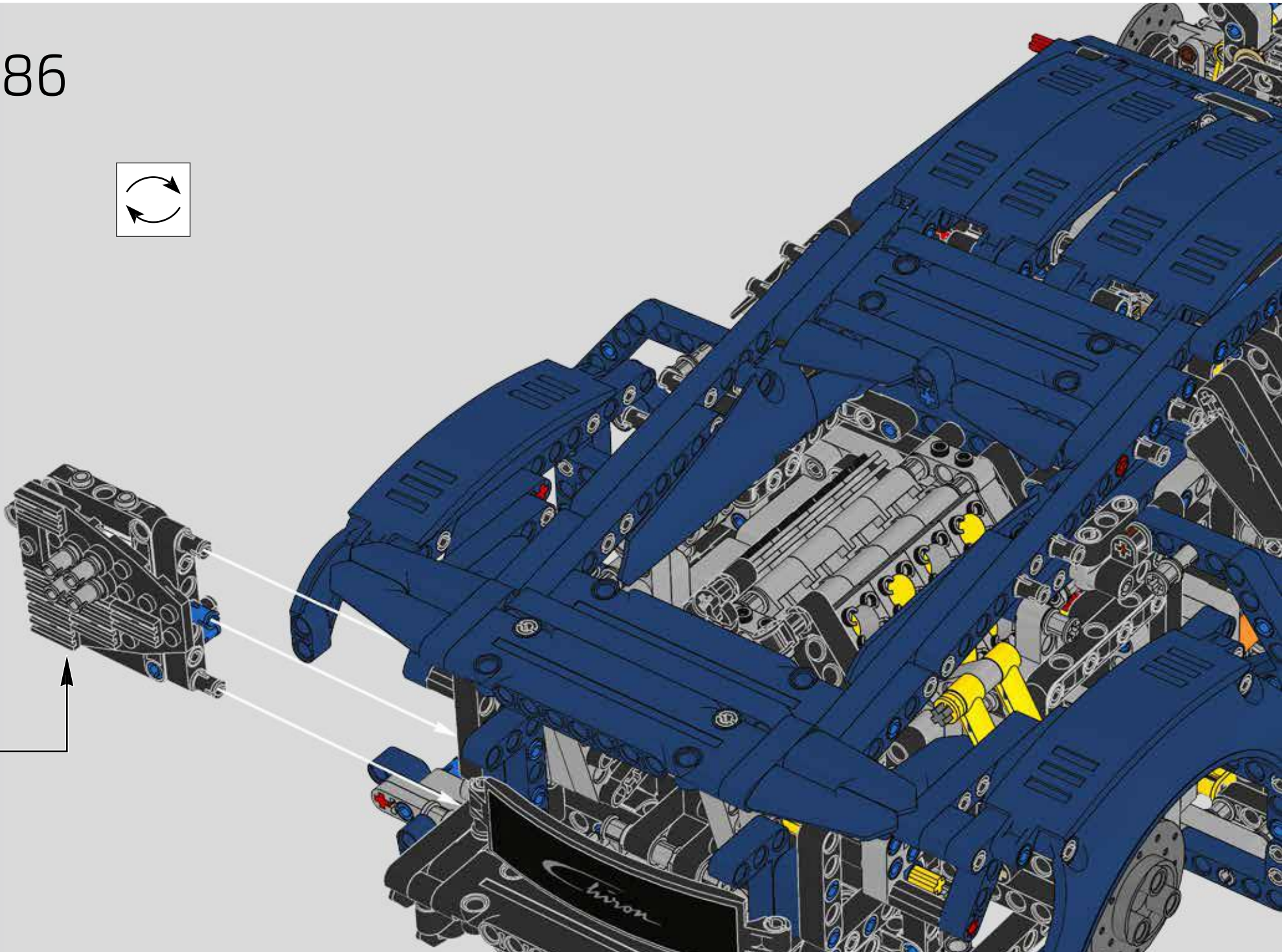
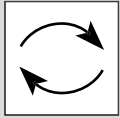
584

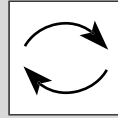
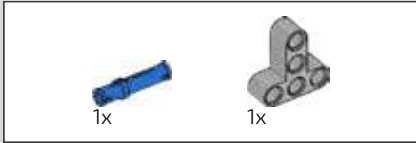


585

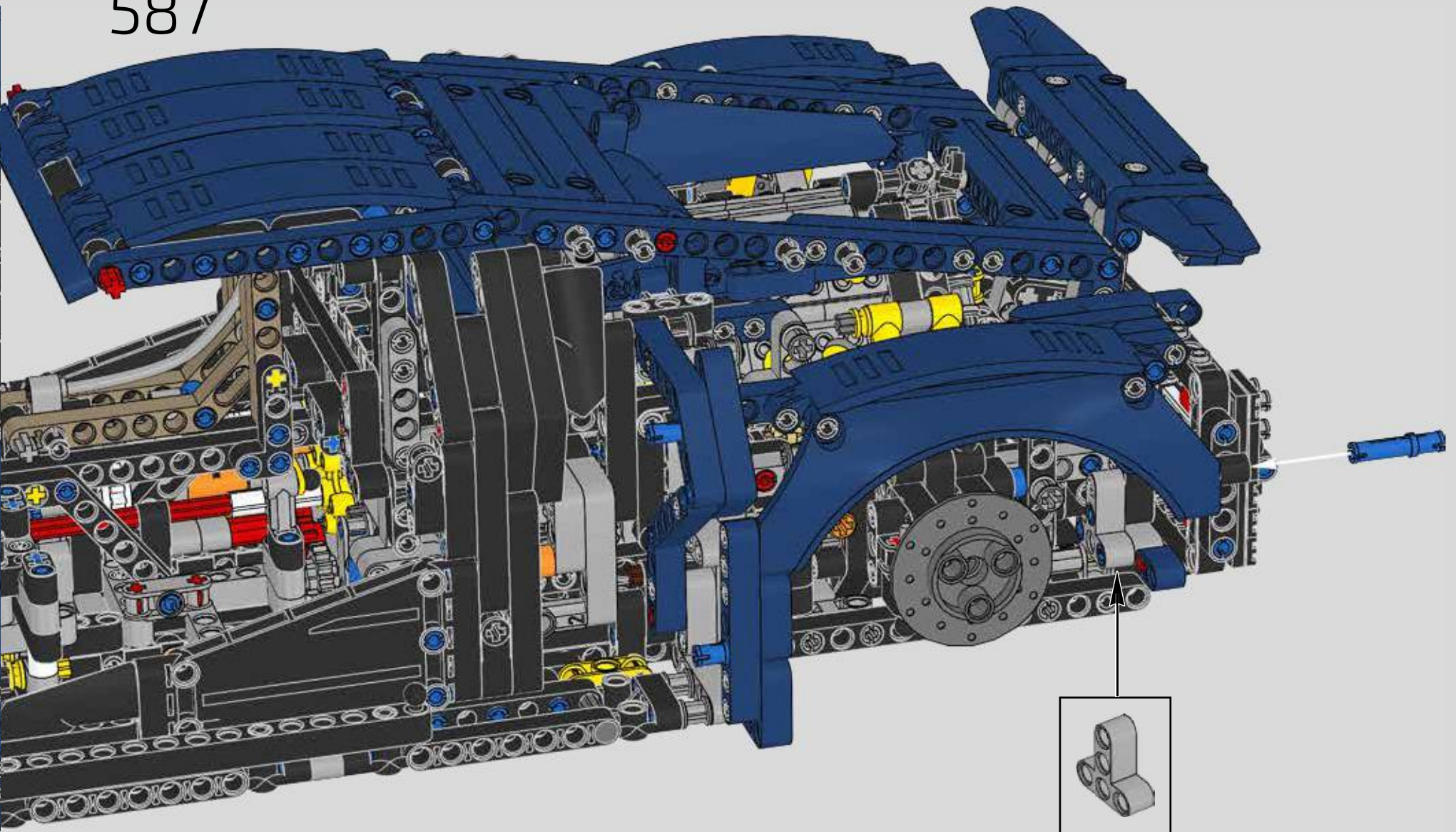


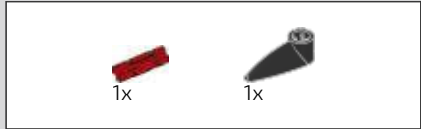
586



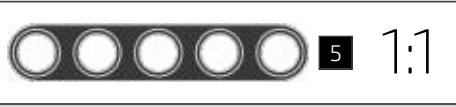


587





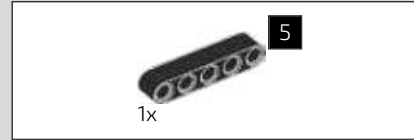
588



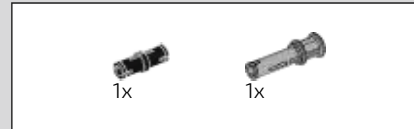
589



590



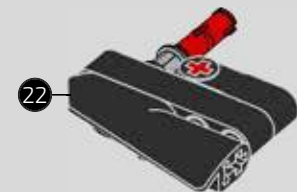
591

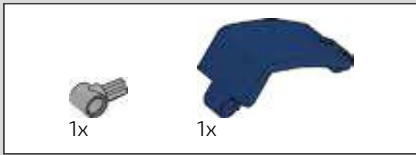


592

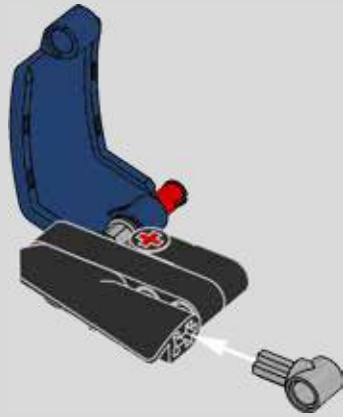


593

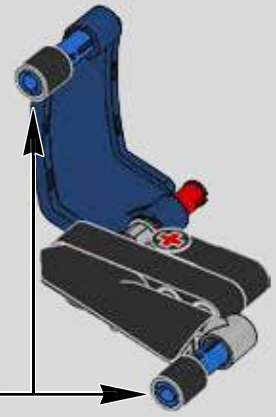




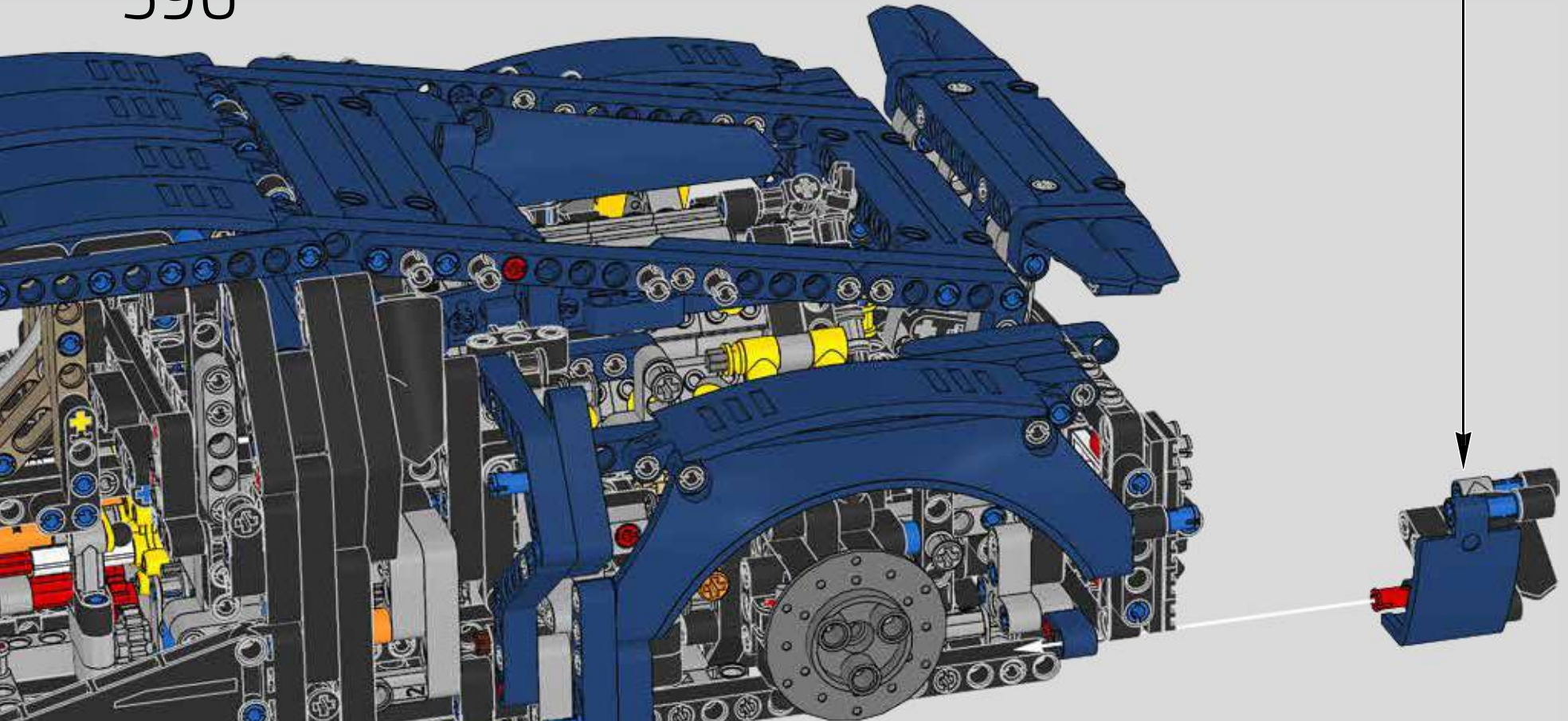
594

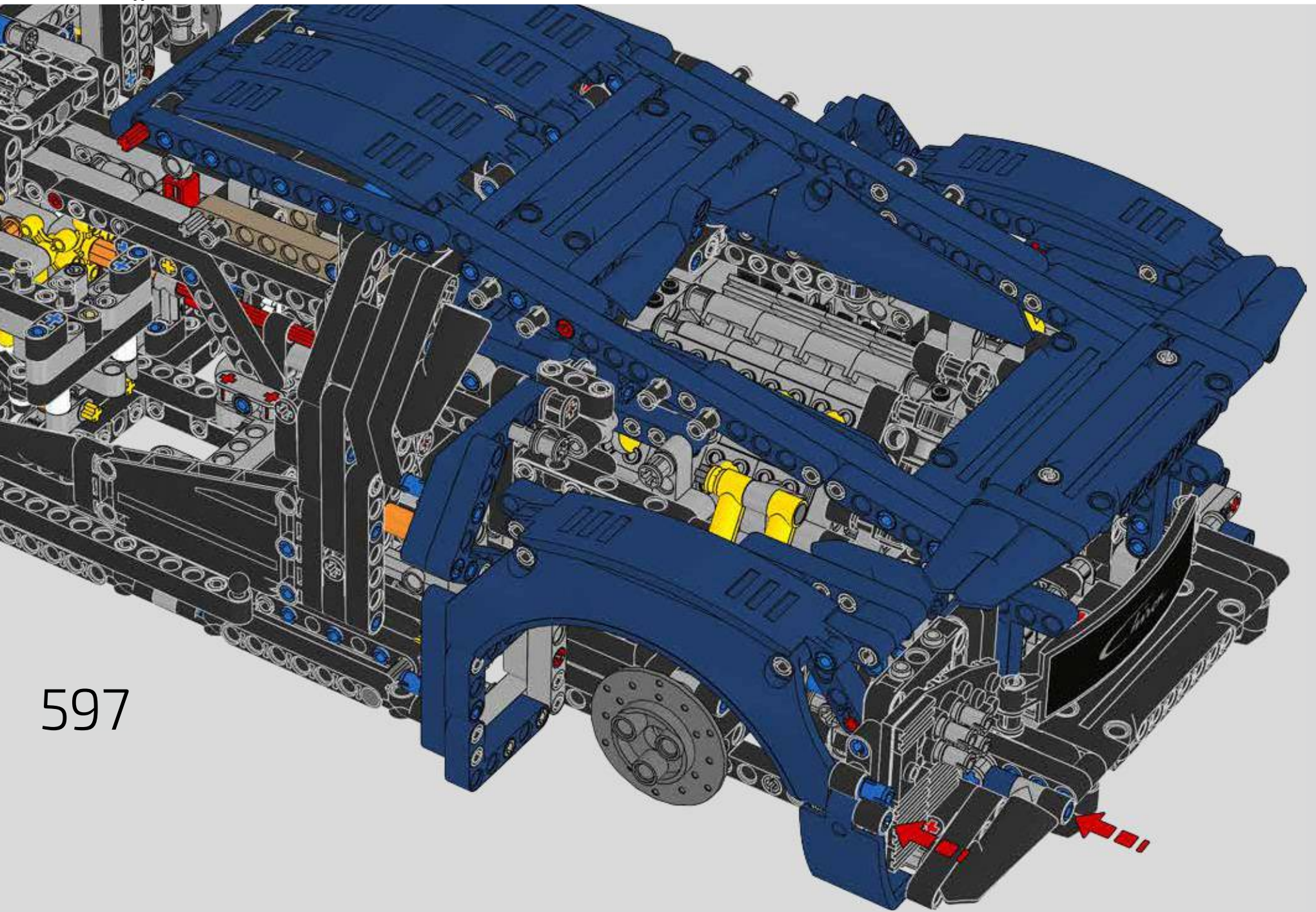


595



596

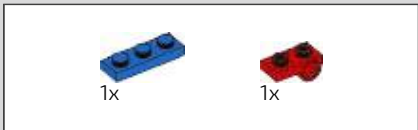




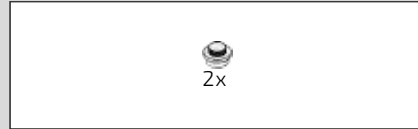
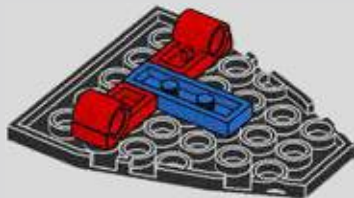
597



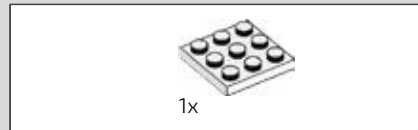
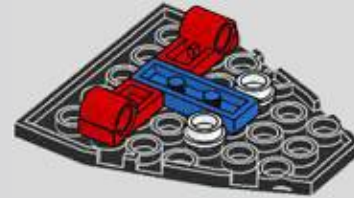
598



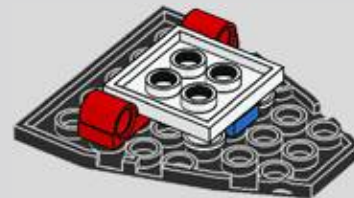
599

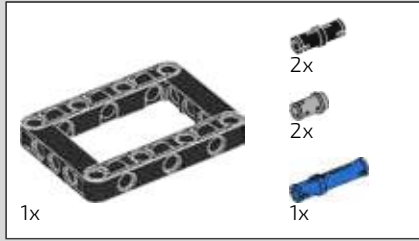


600

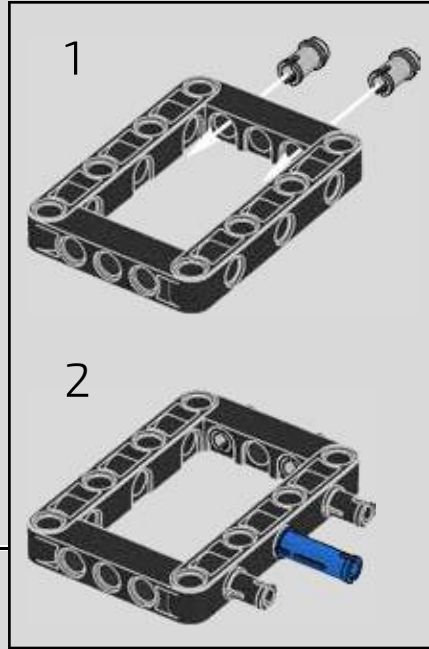
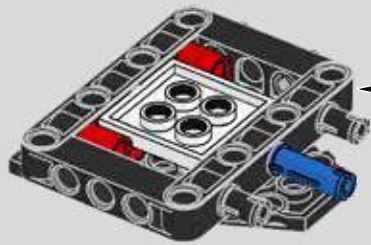


601

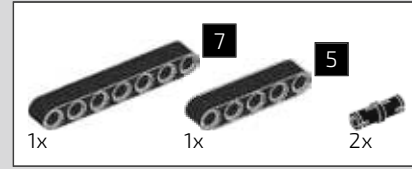
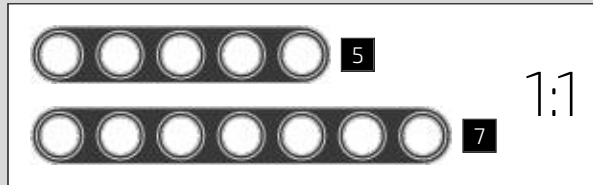
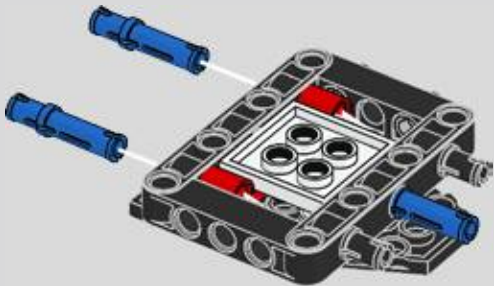




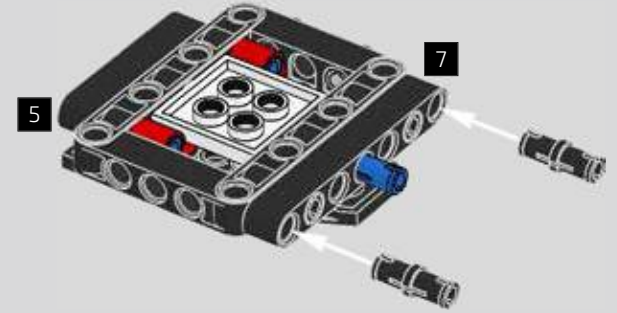
602



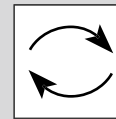
603



604

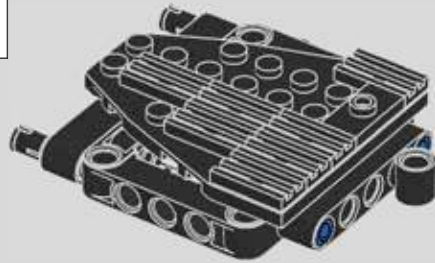


605

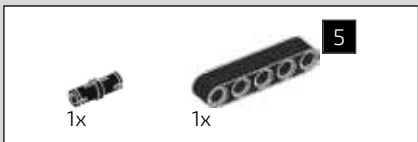
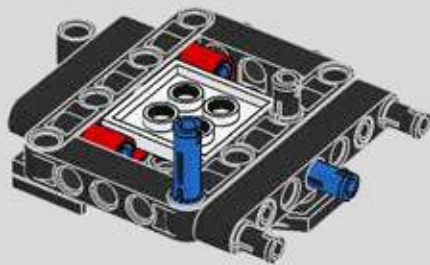
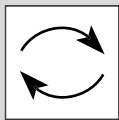




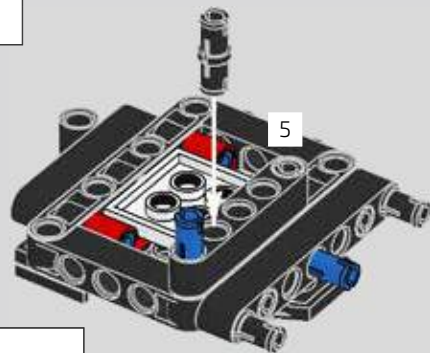
606



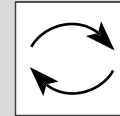
607



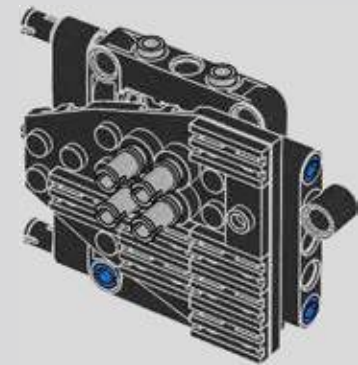
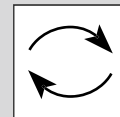
608



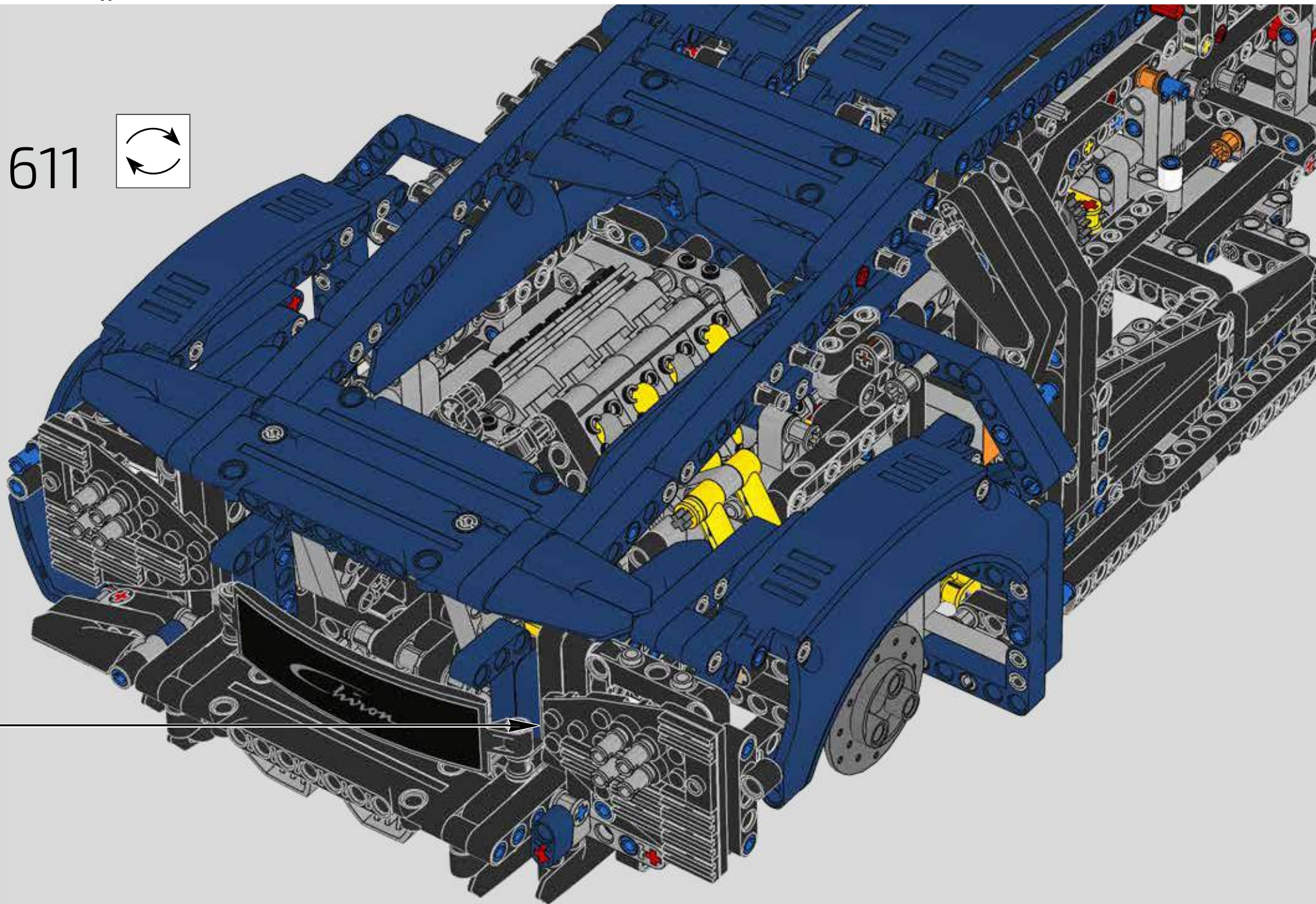
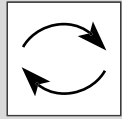
609

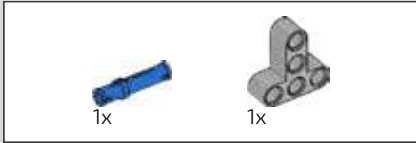


610

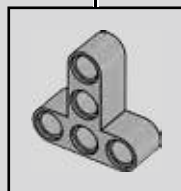
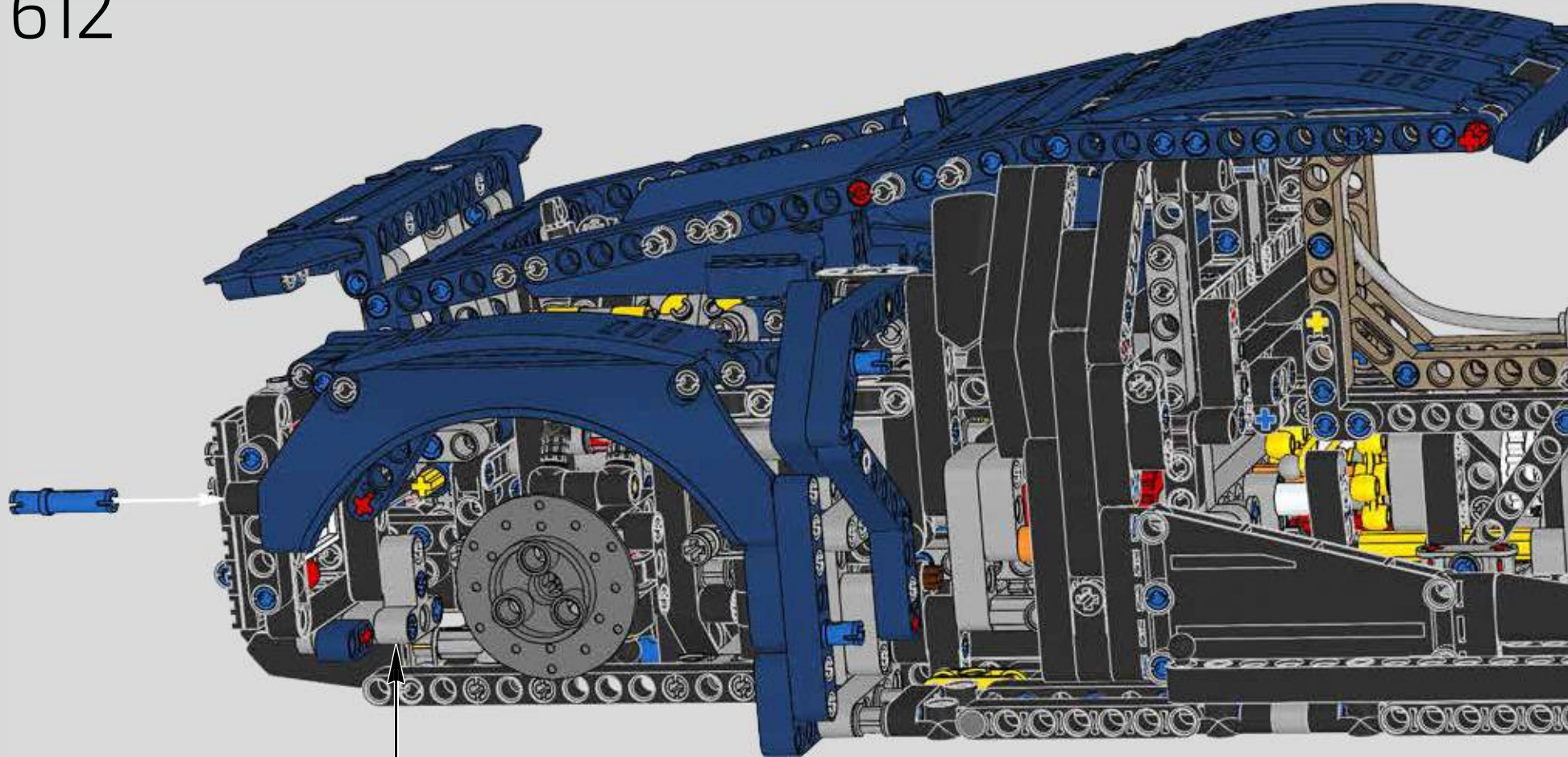


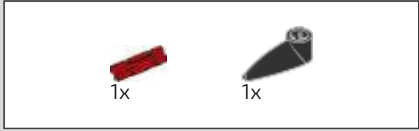
611



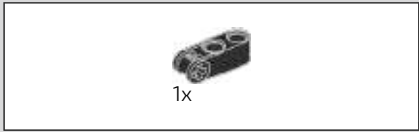


612

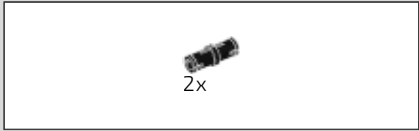




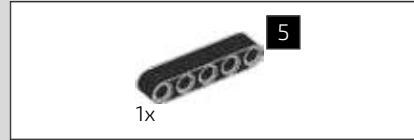
613



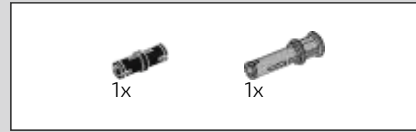
614



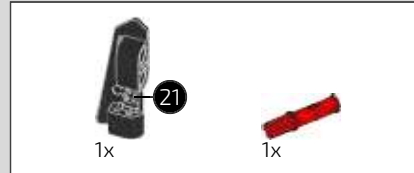
615



616

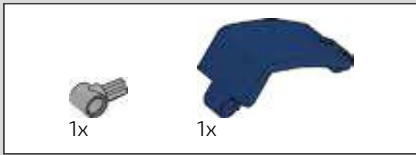


617



618

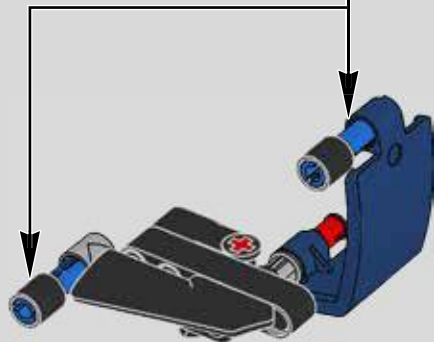
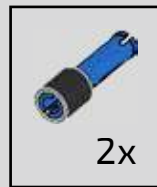




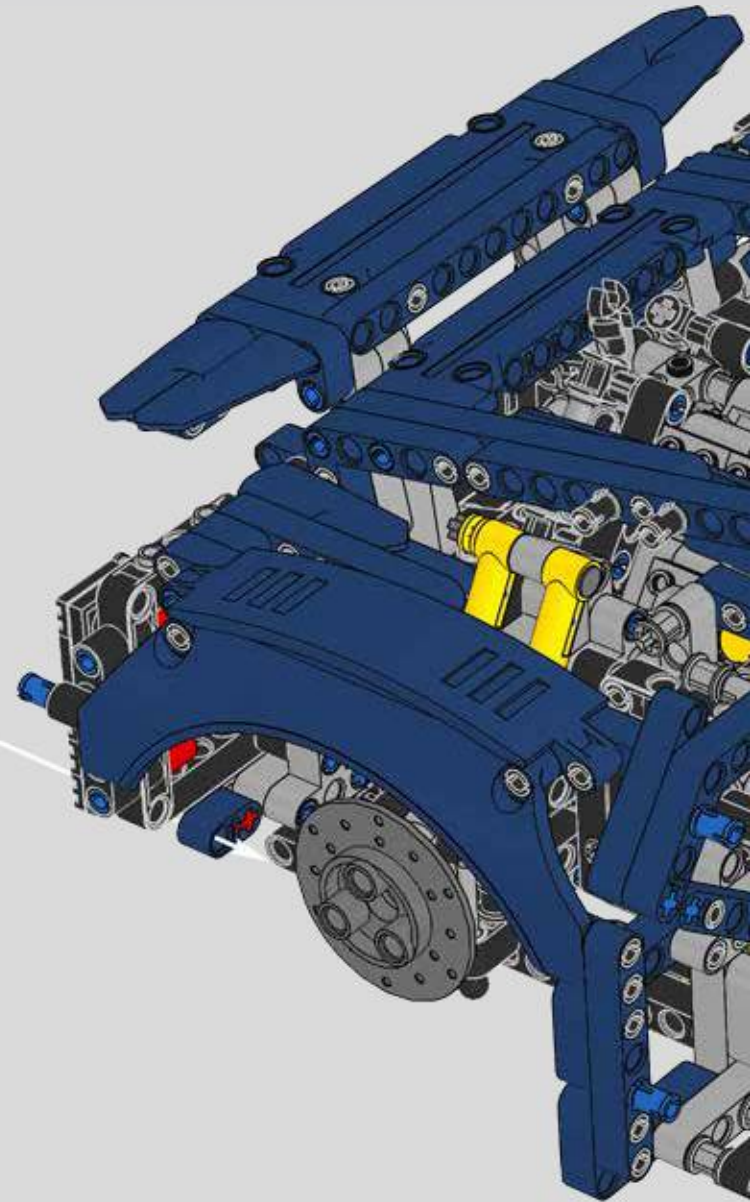
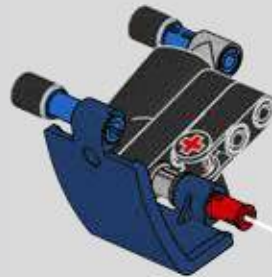
619



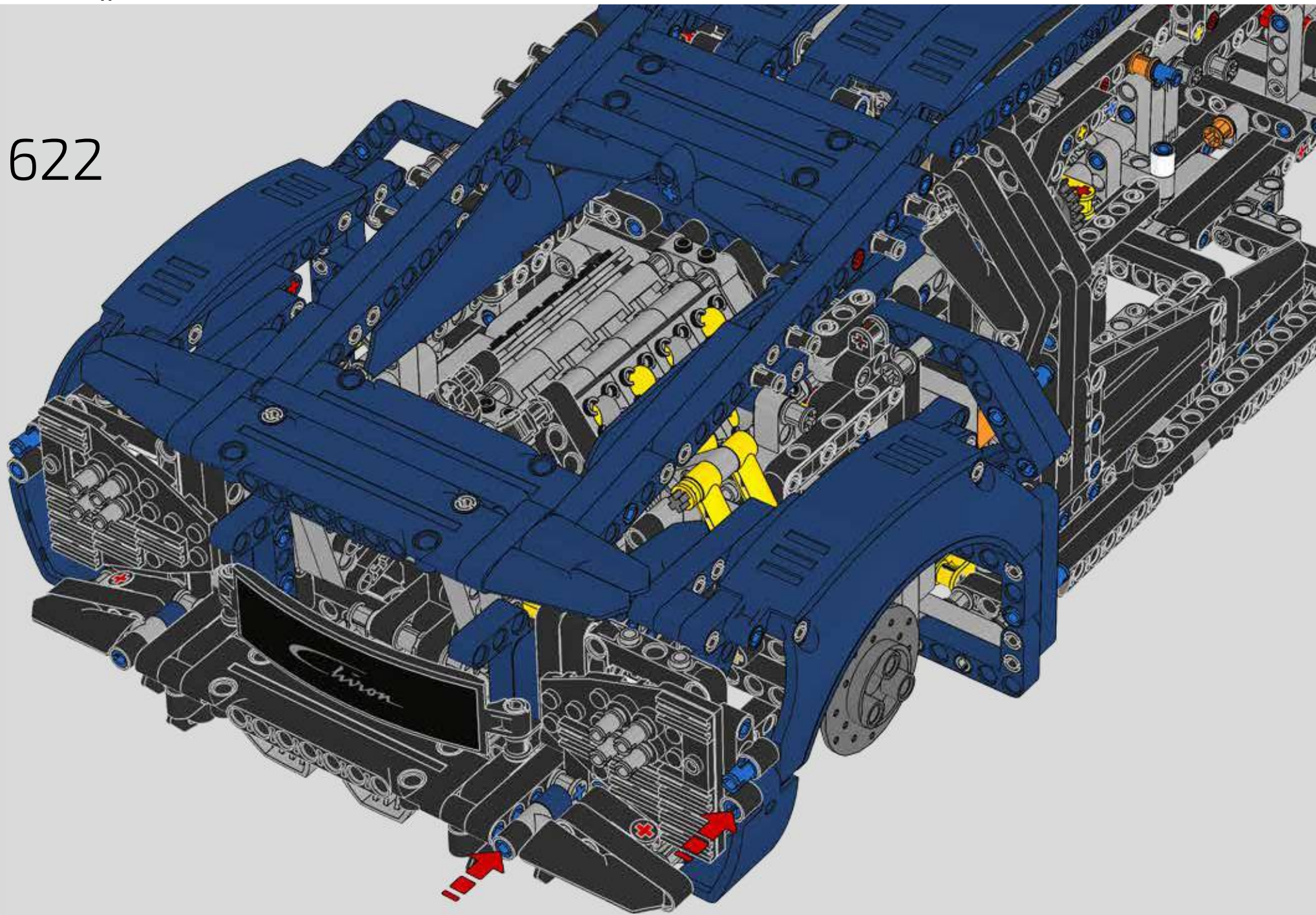
620



621

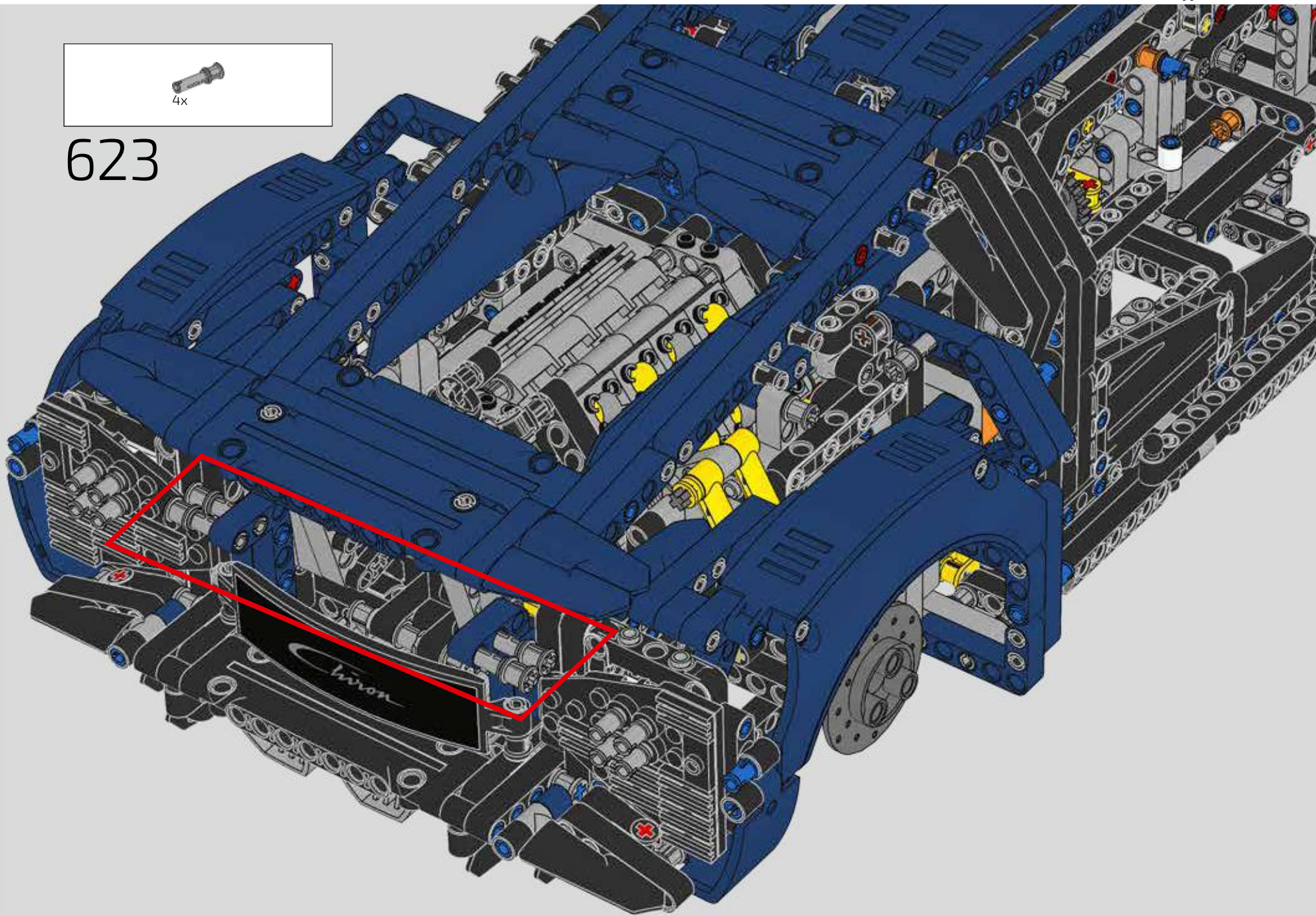


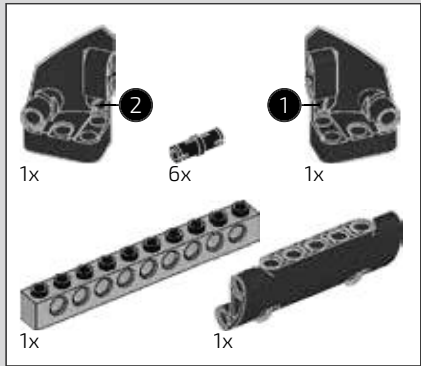
622





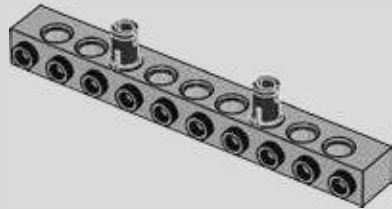
623





624

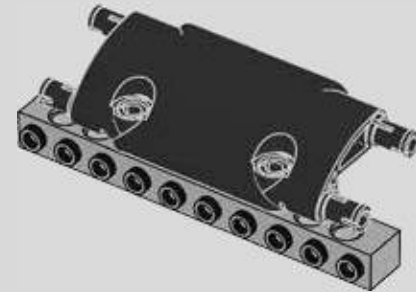
1



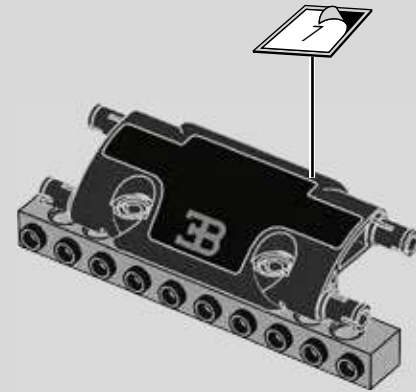
2



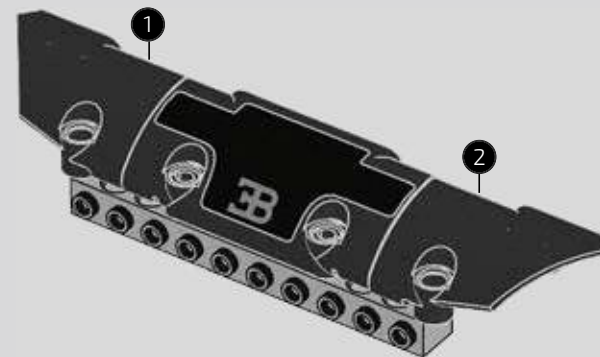
3

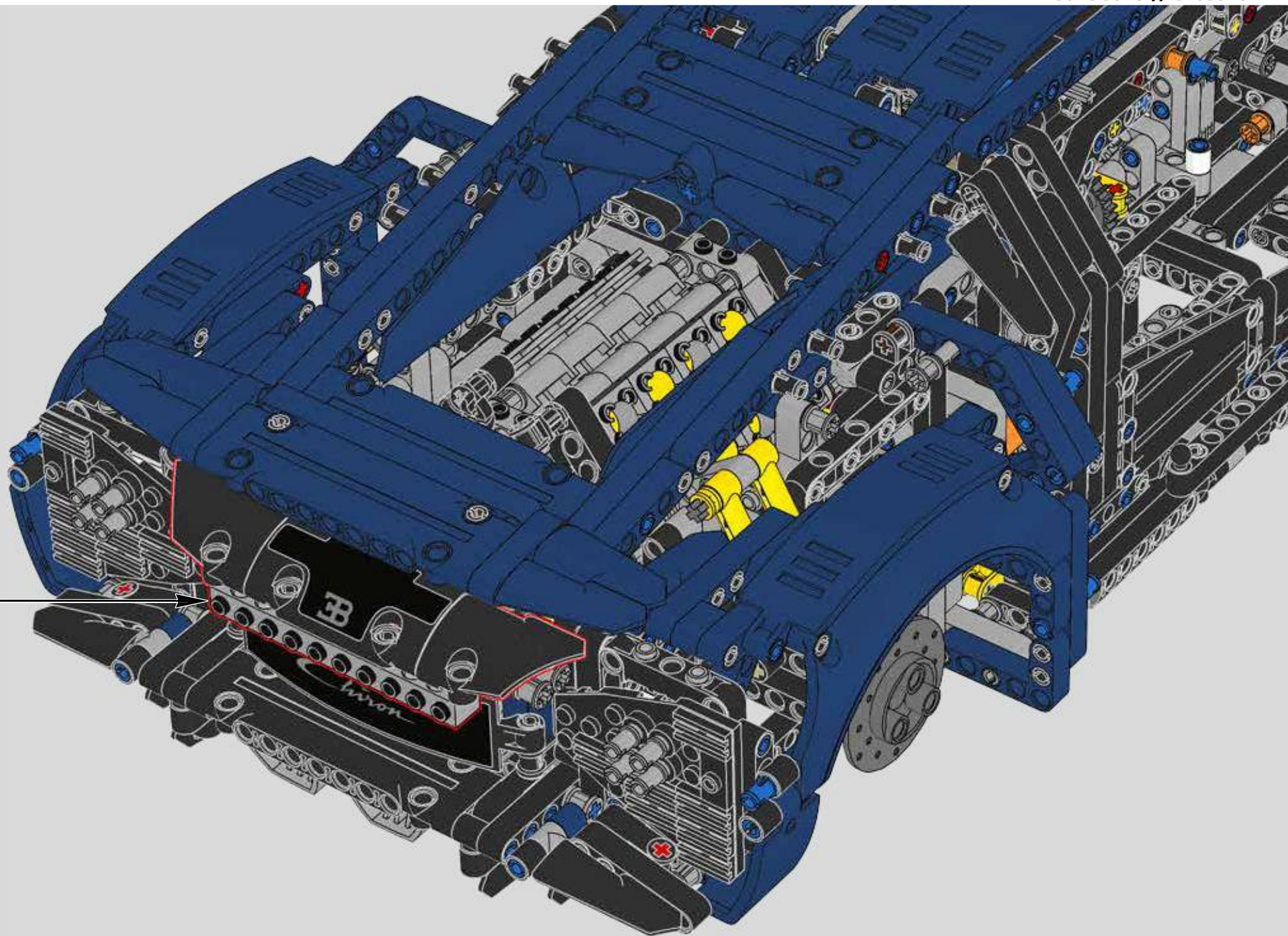


4

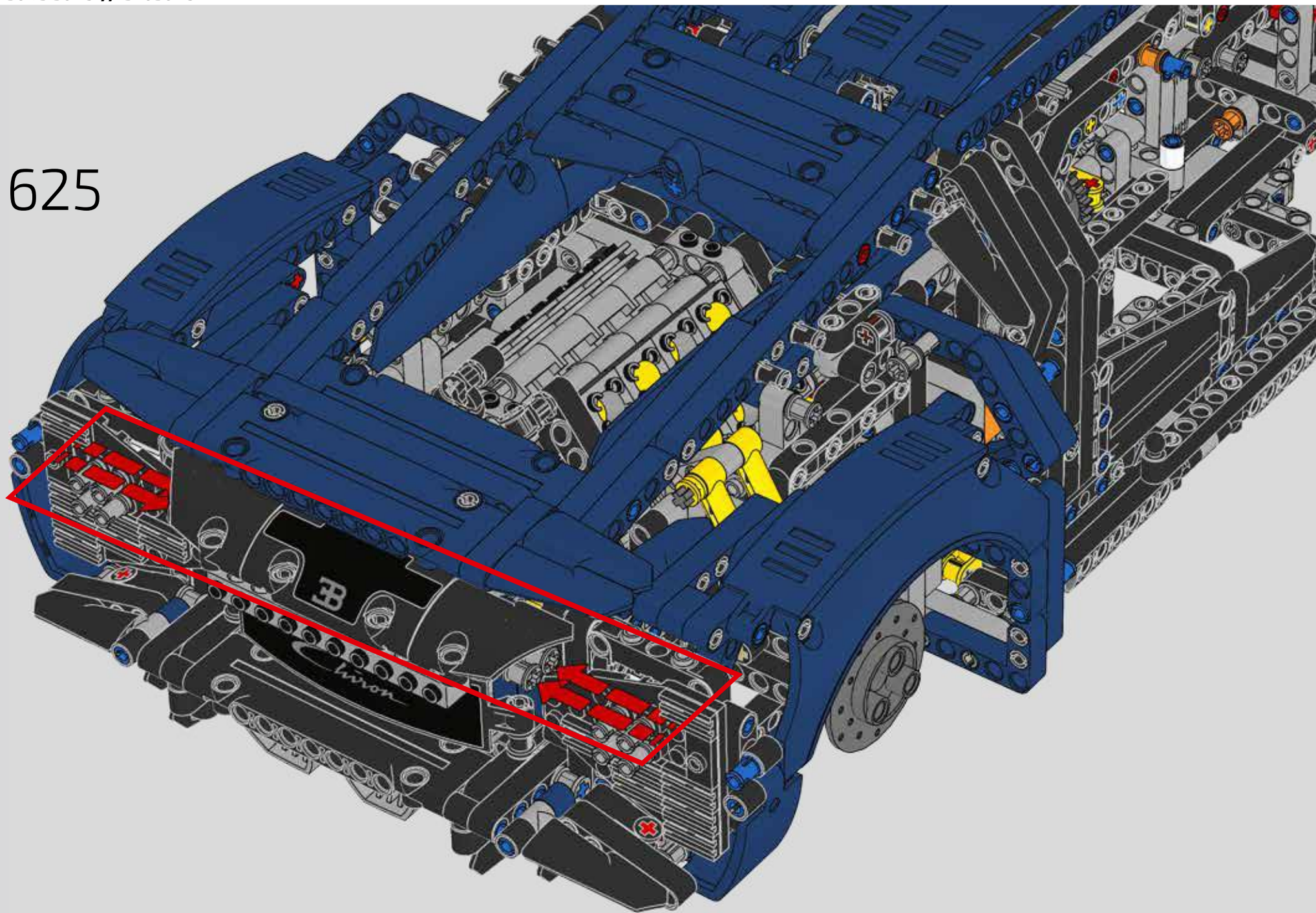


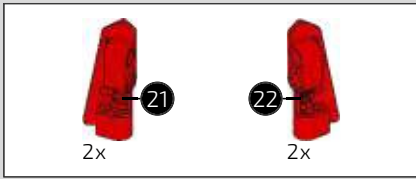
5



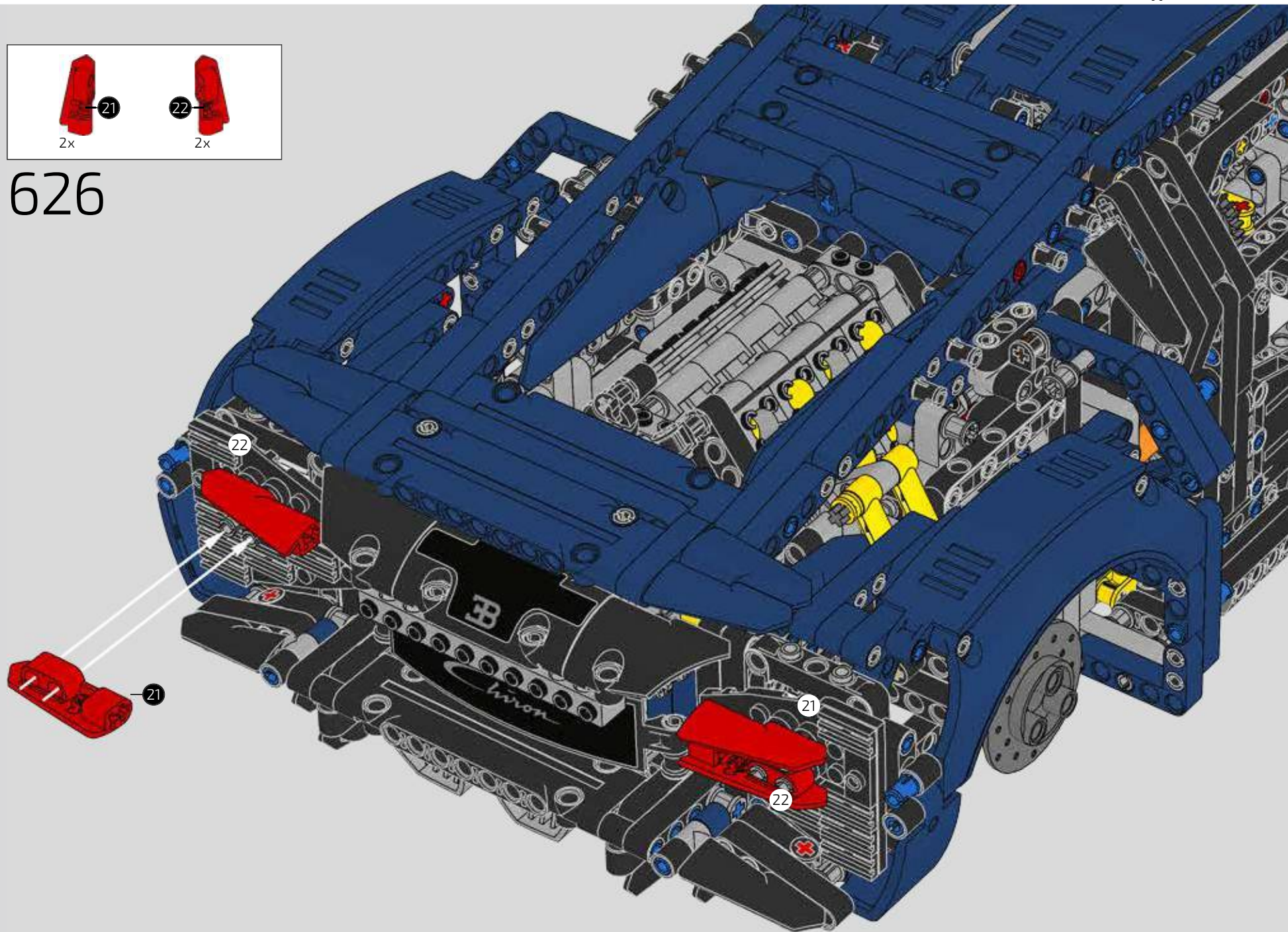


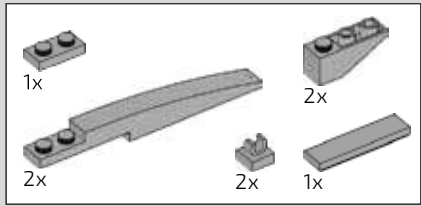
625



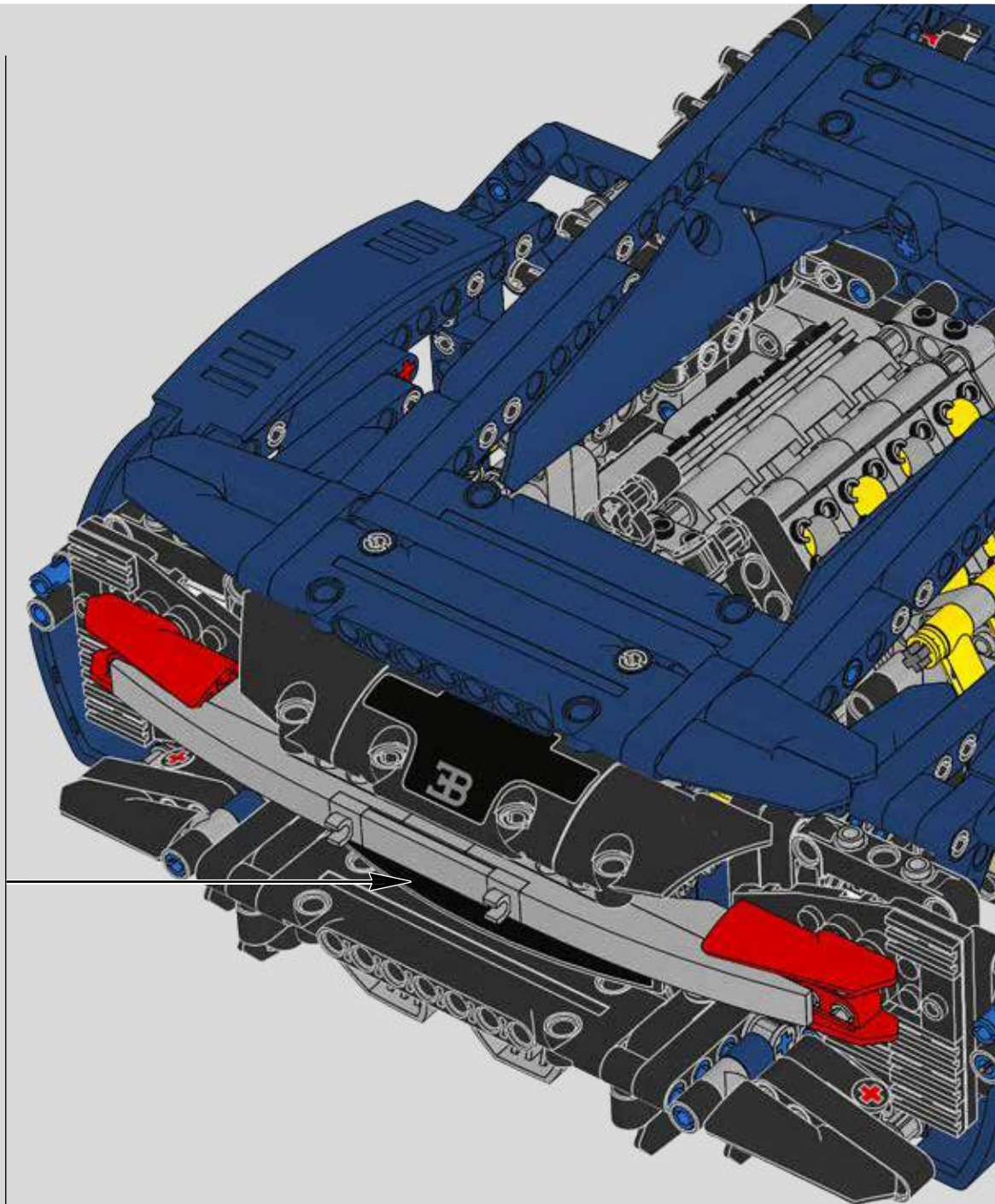
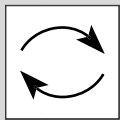
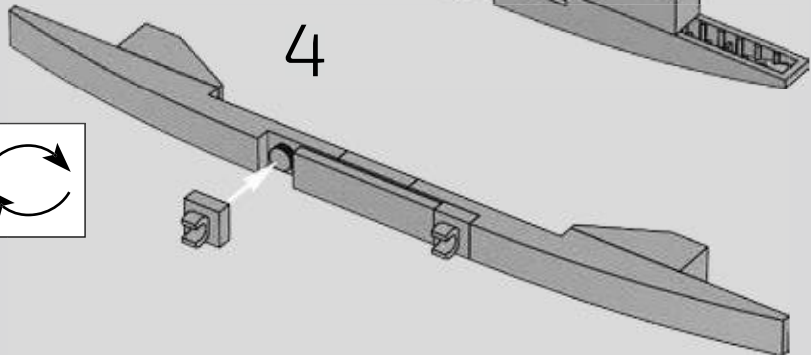
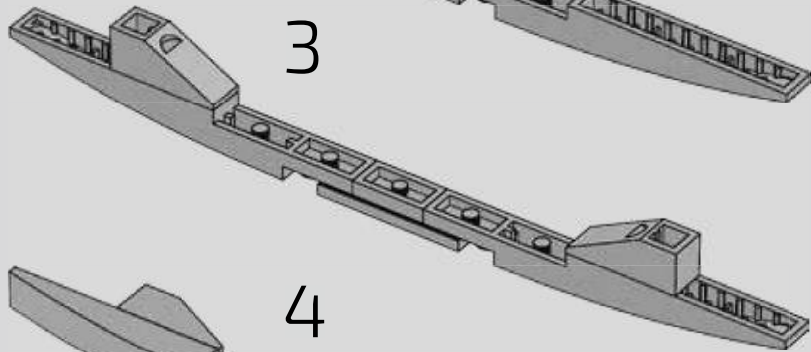
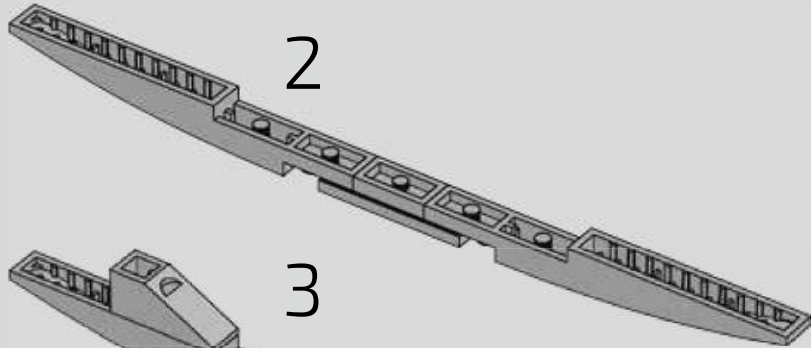
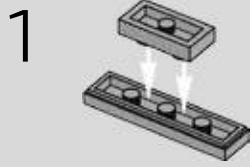


626



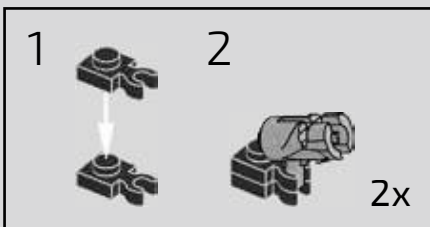
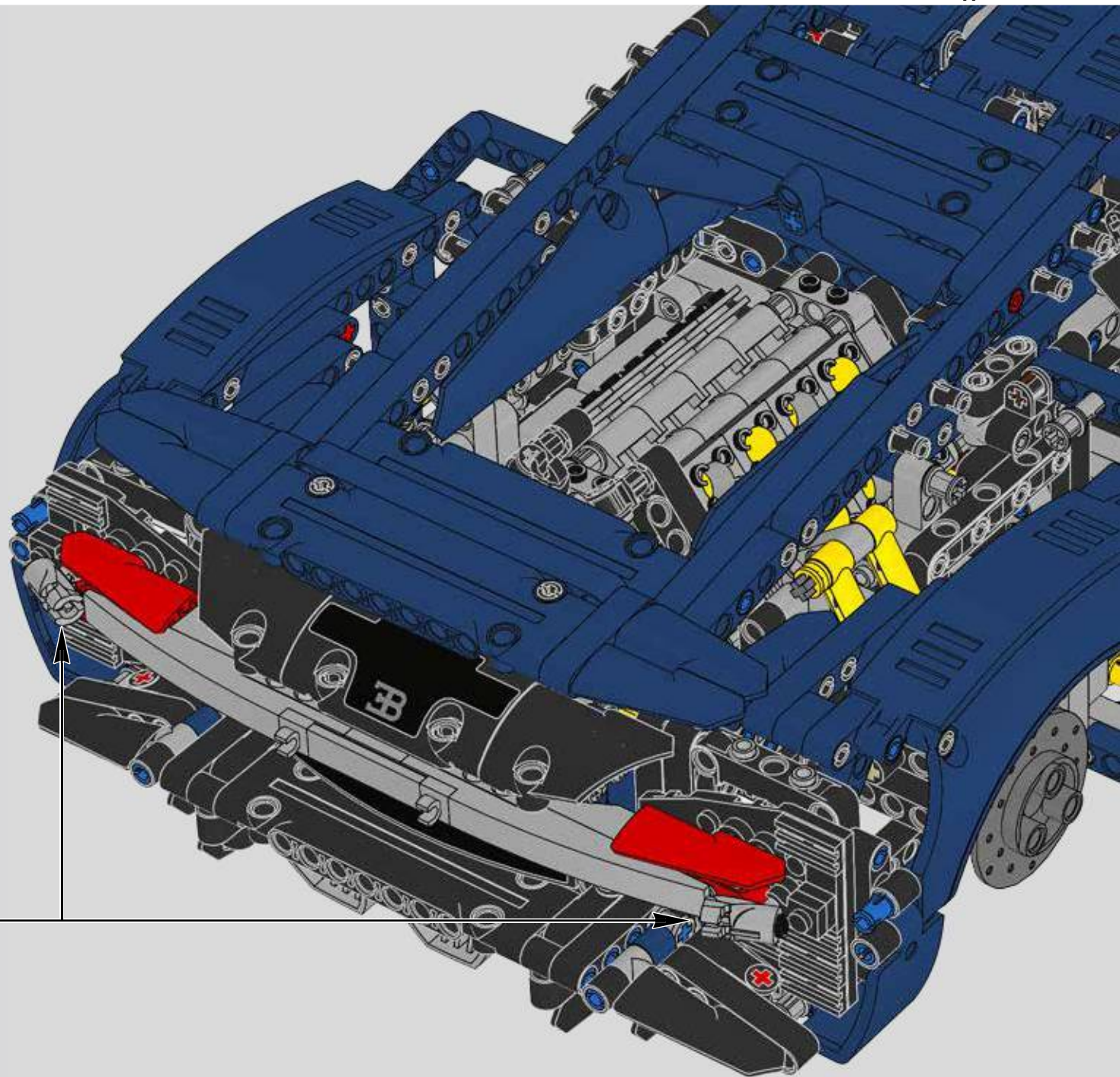


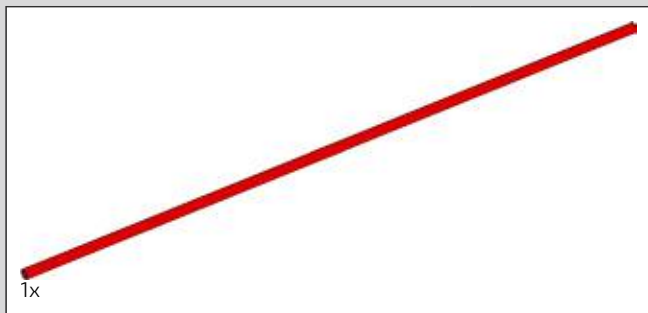
627



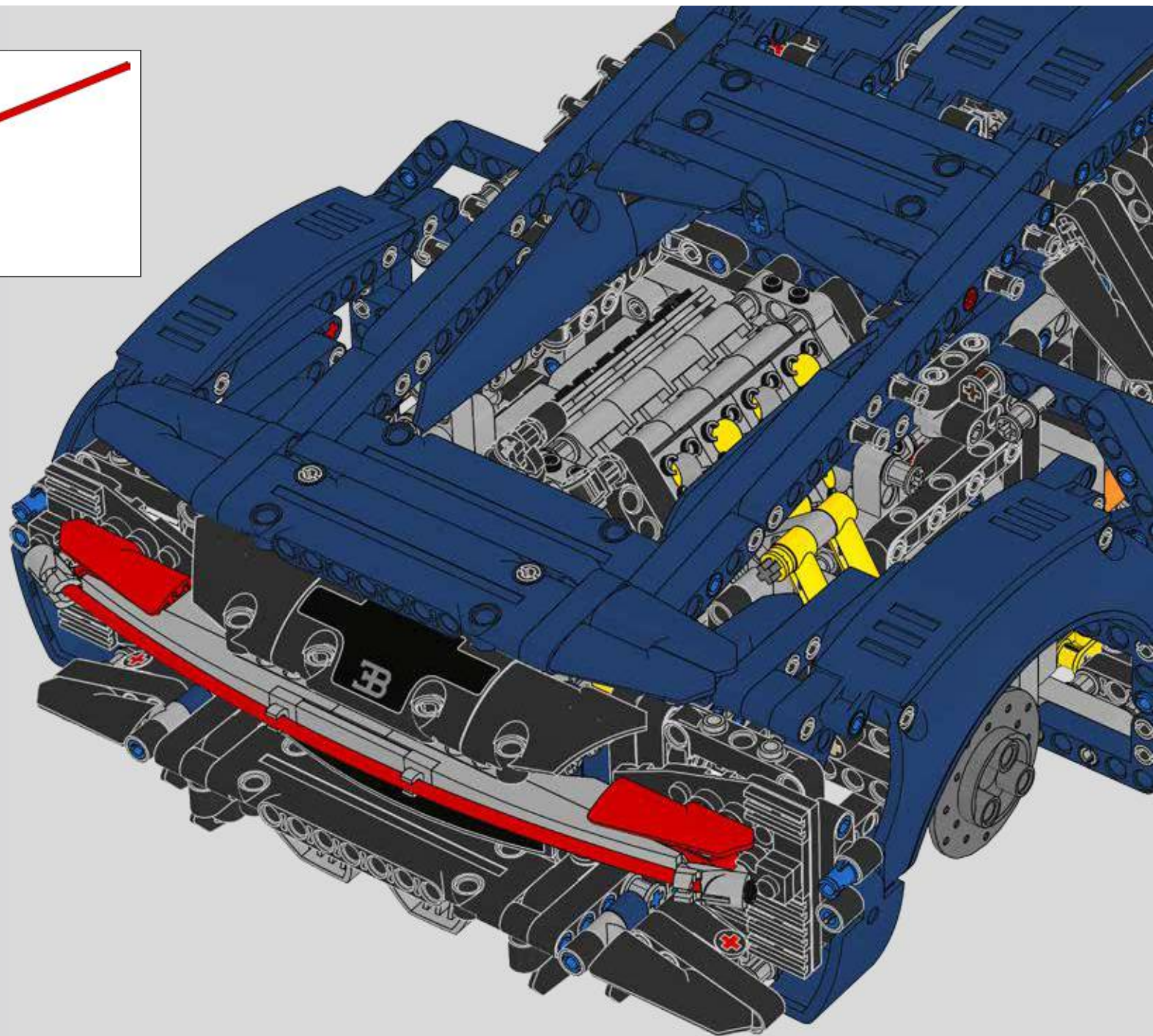


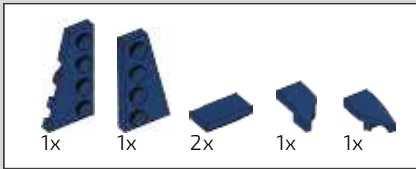
628



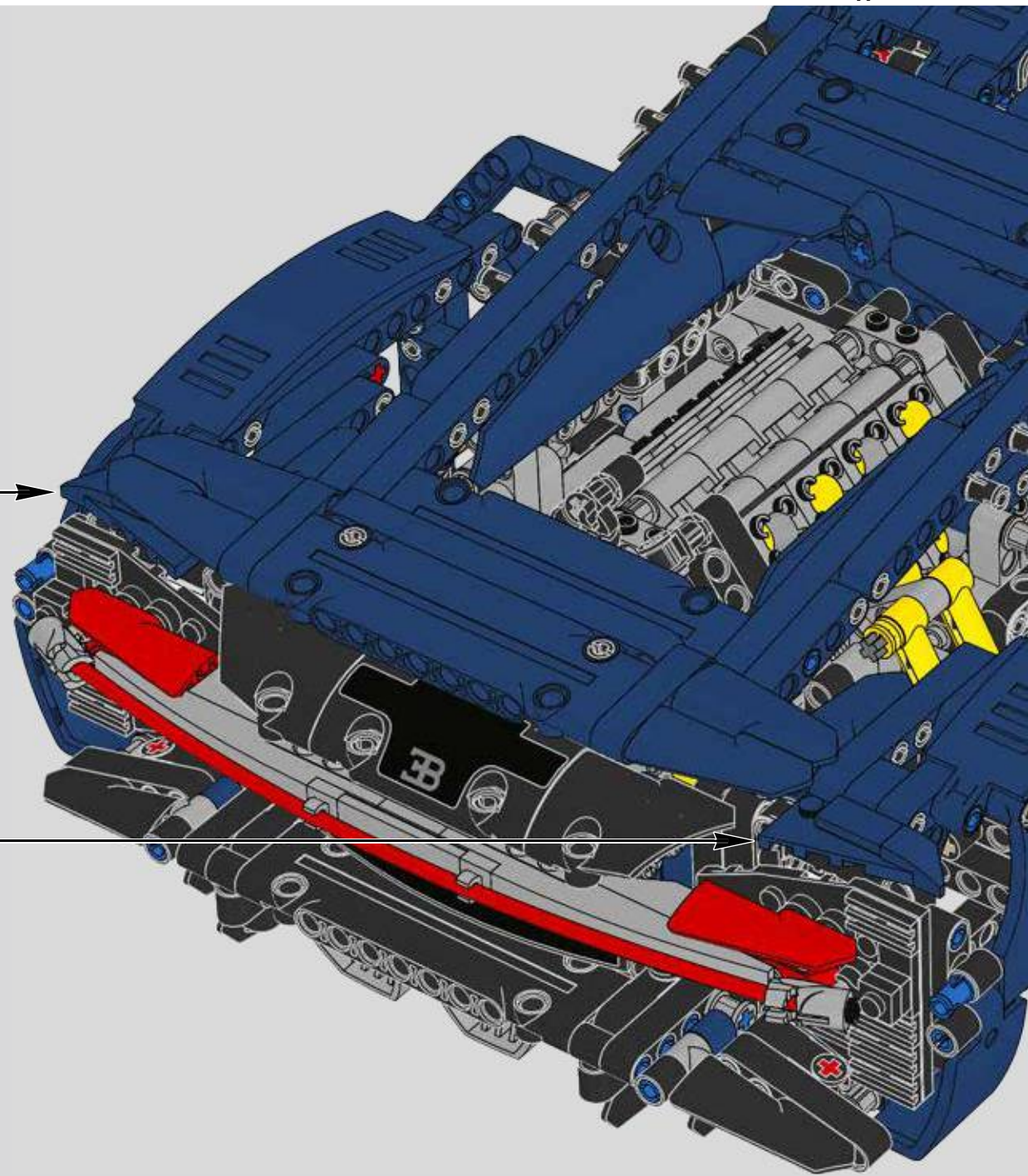
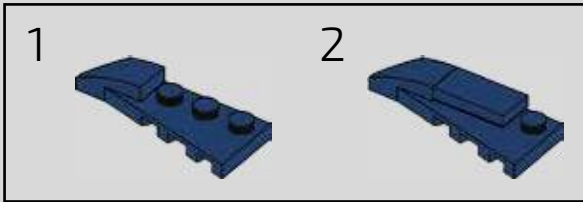


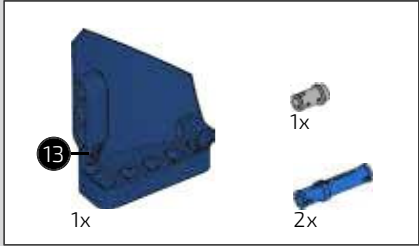
629



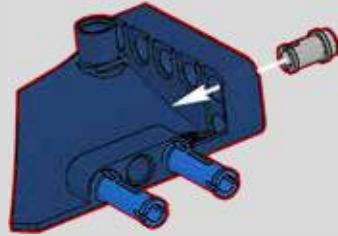


630

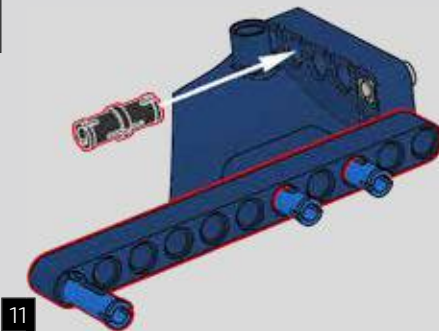




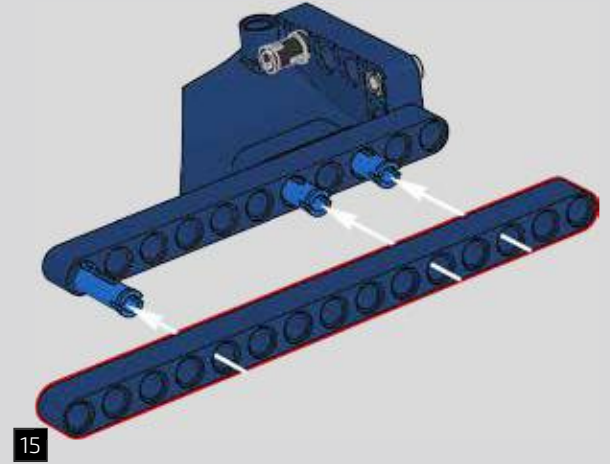
631



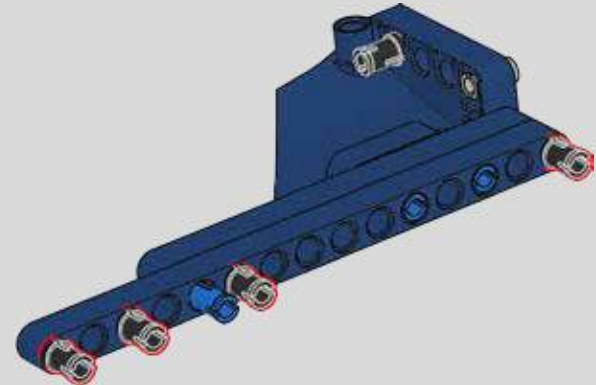
632

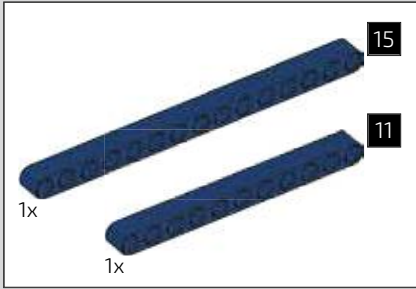


633

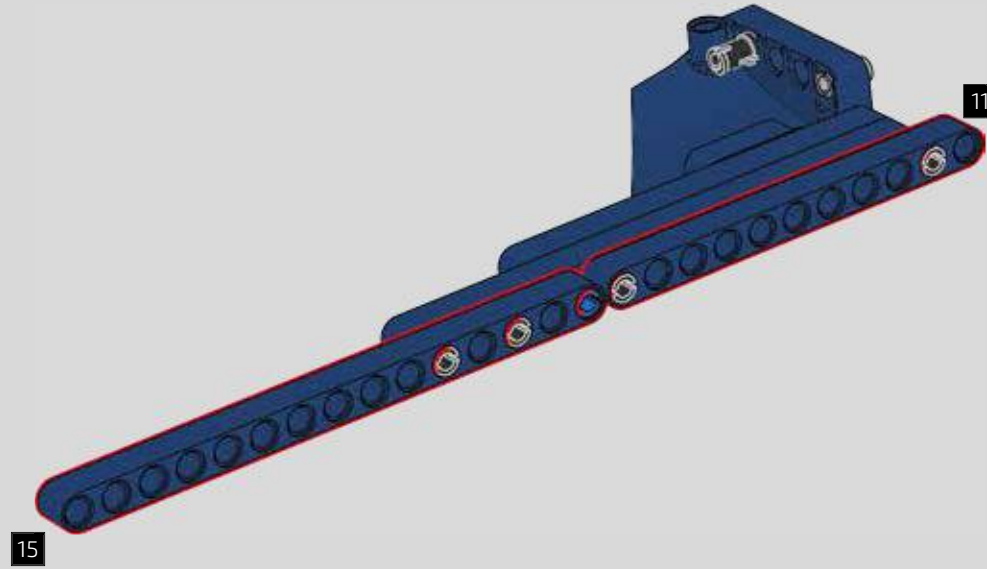


634

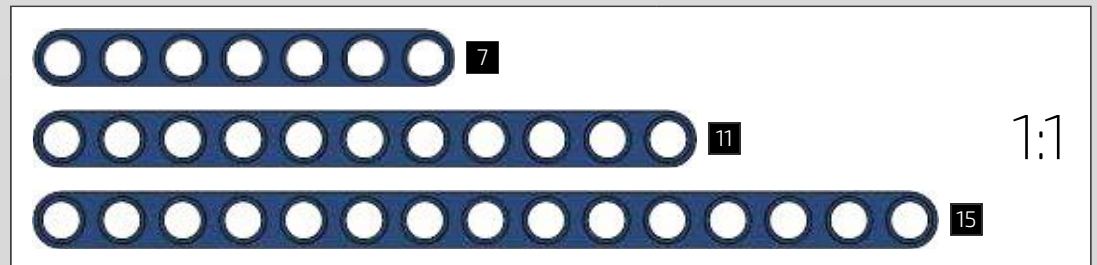
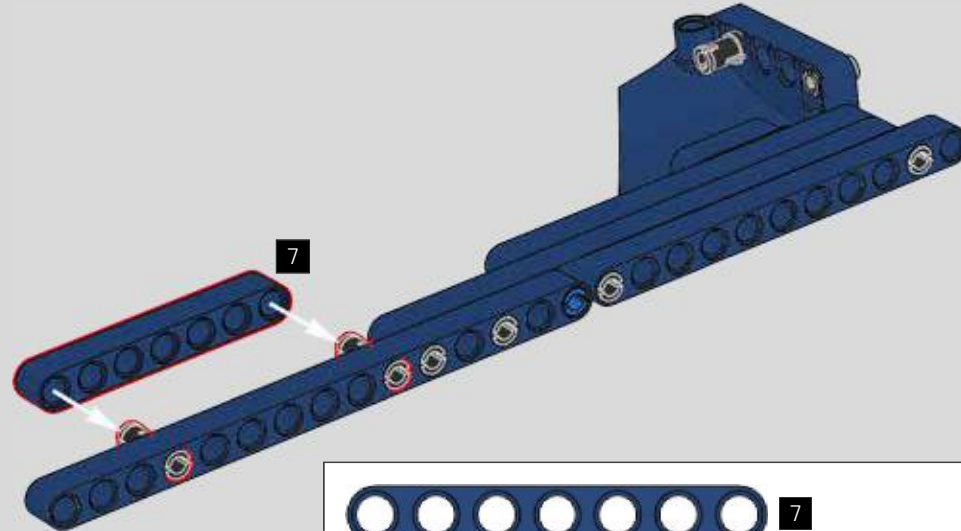




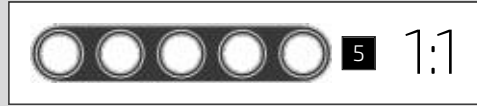
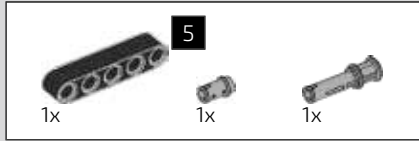
635



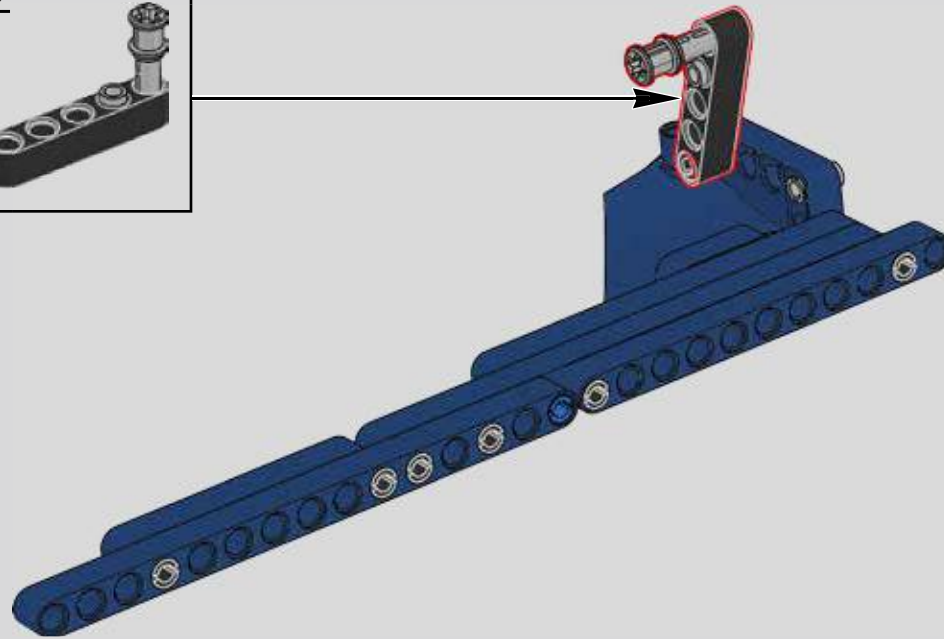
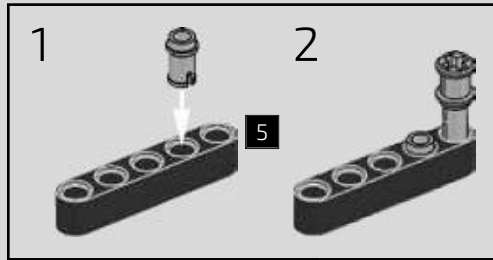
636

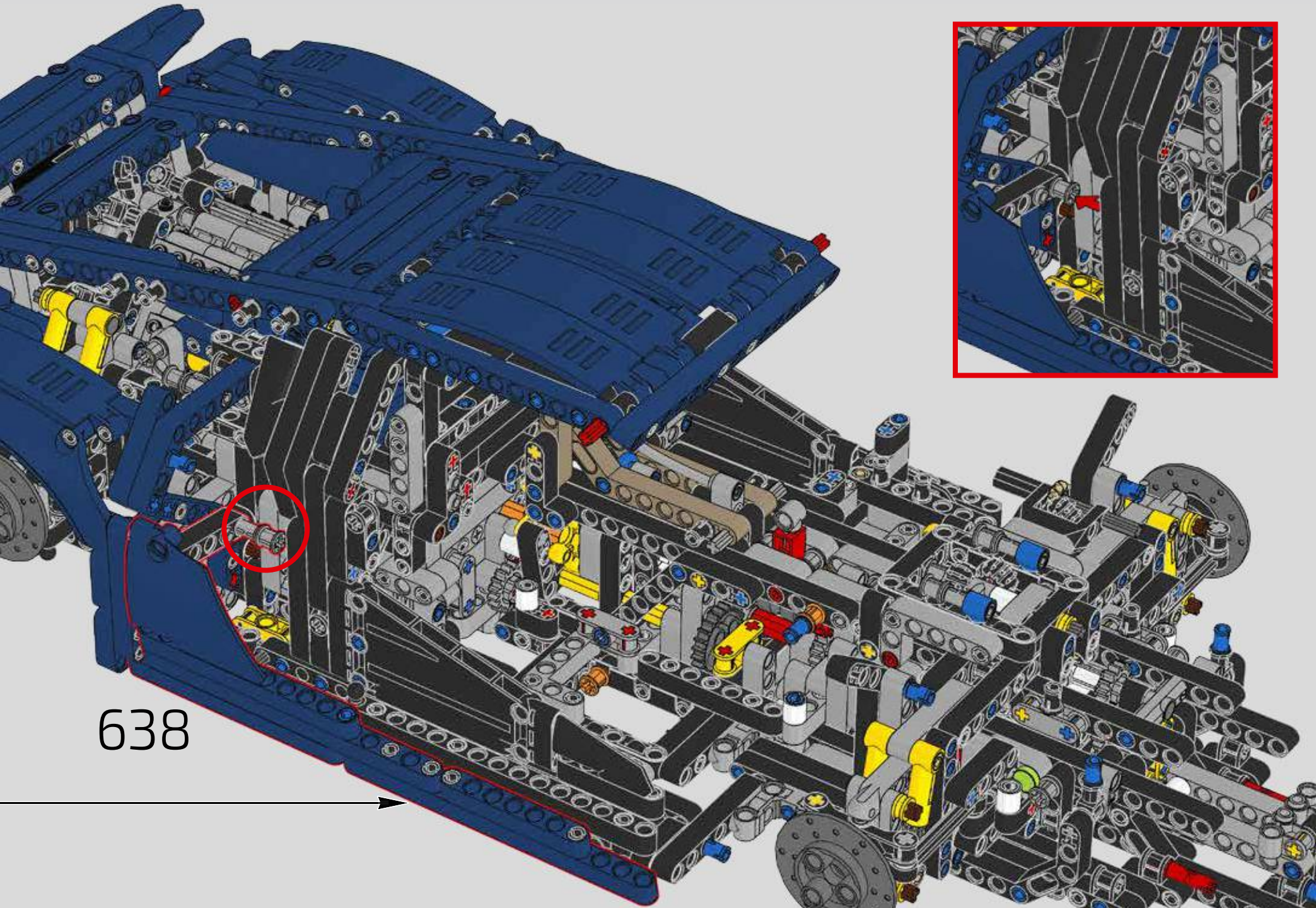


1:1

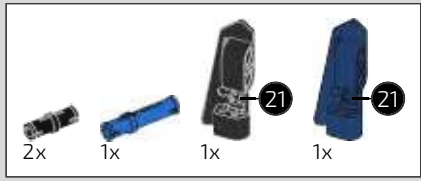


637

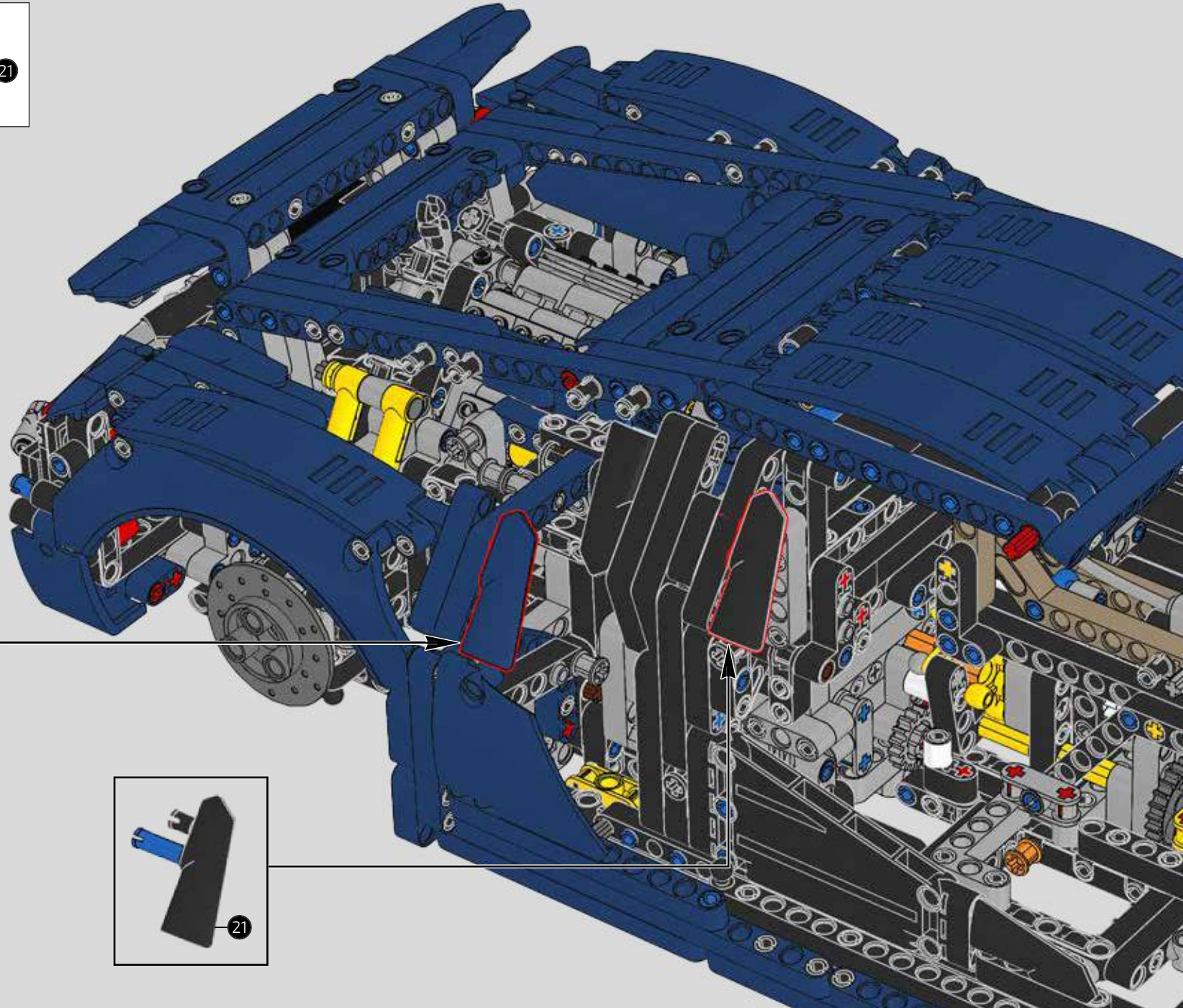


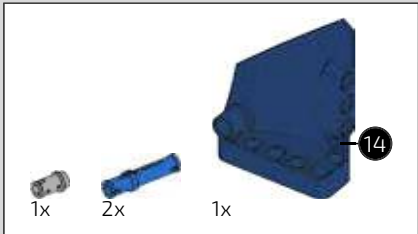
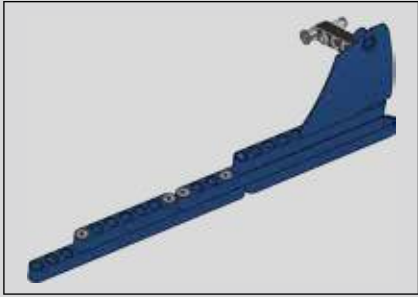


638

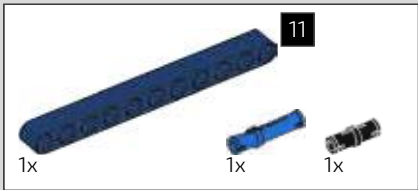


639

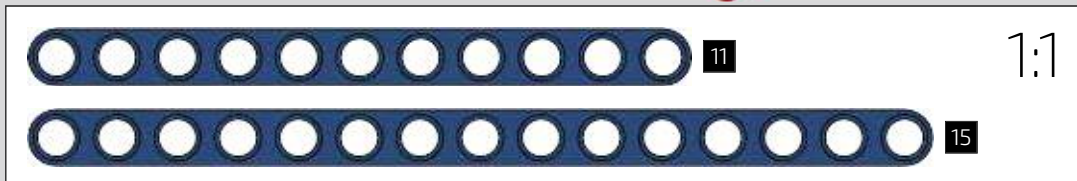
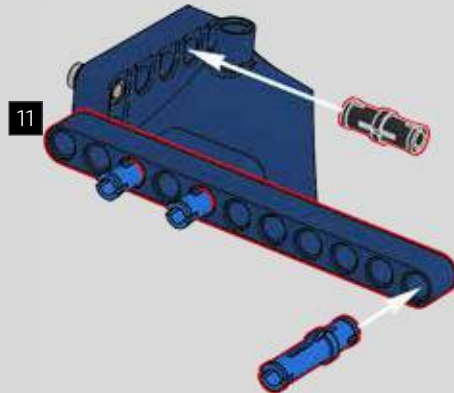
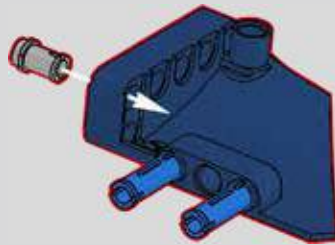




640



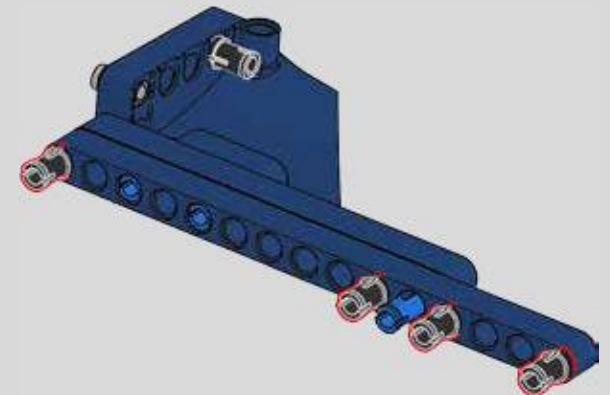
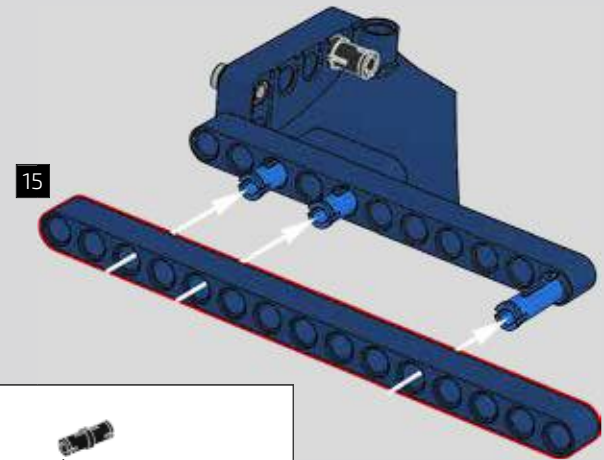
641

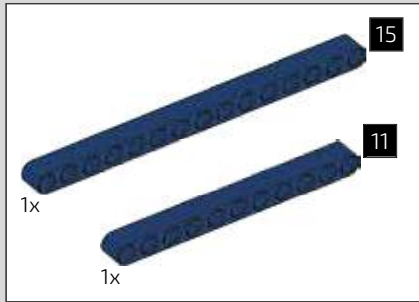


642

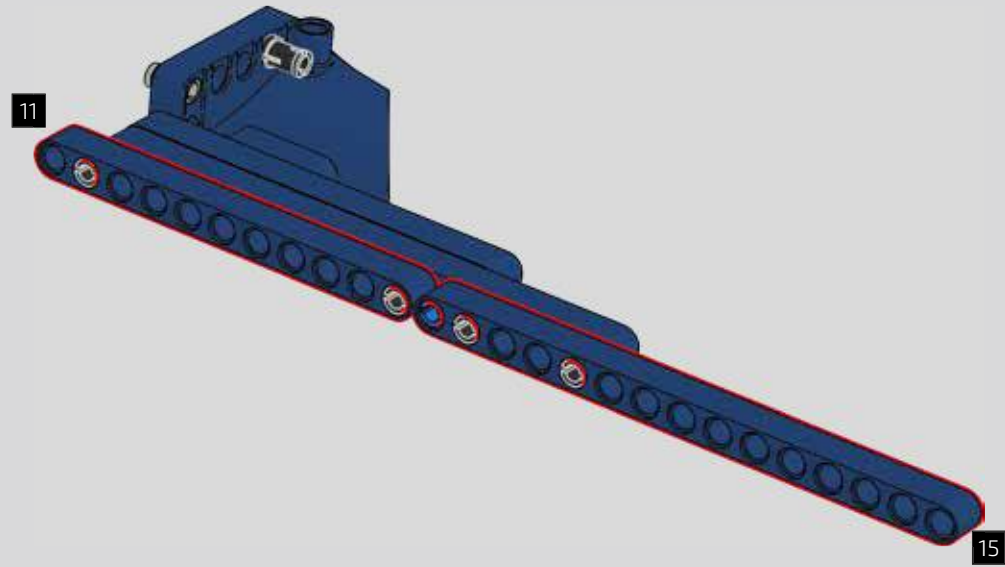


643

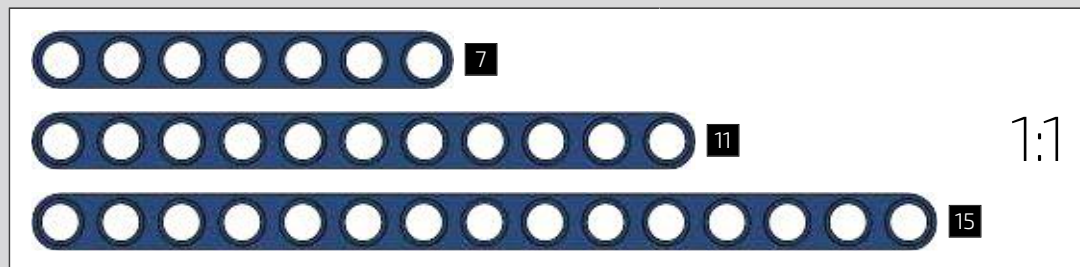
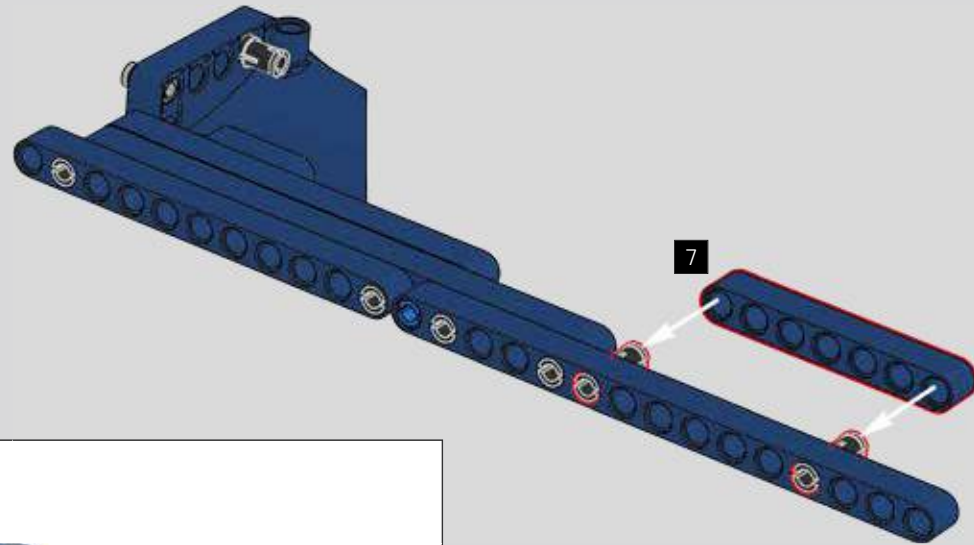


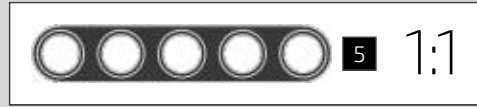
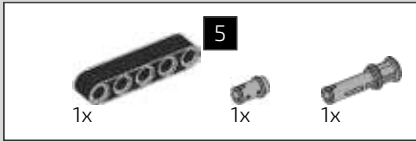


644

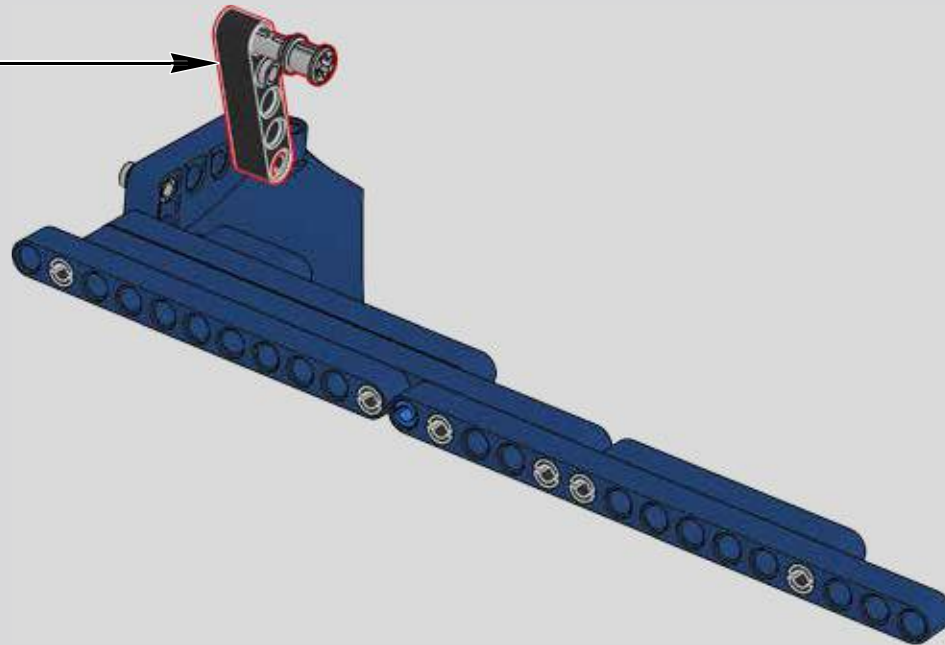
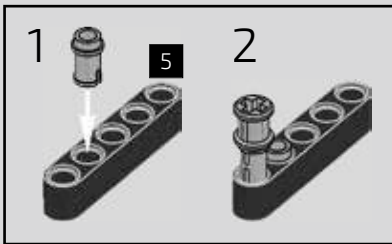


645

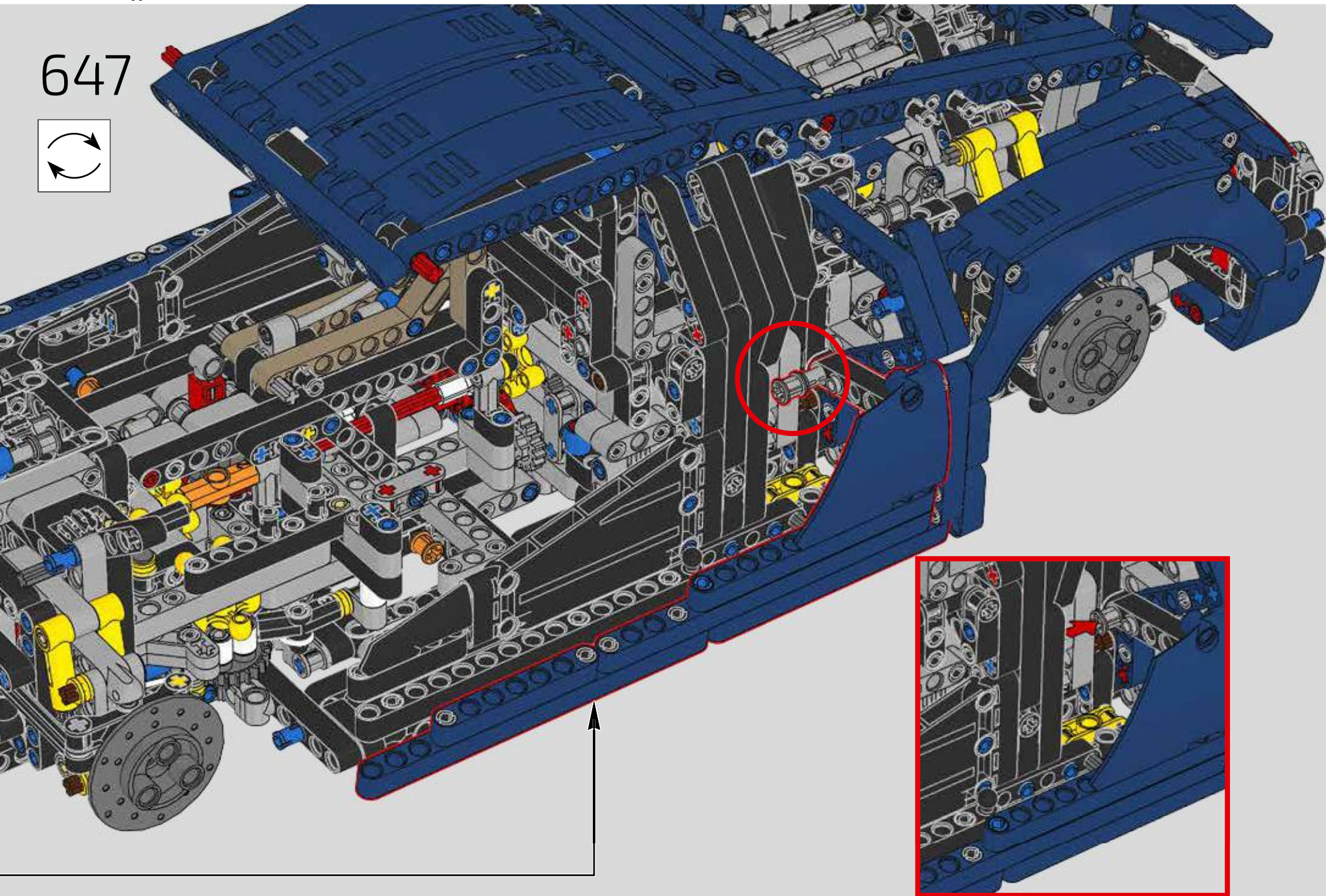
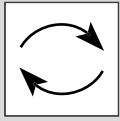


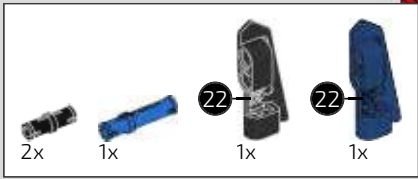


646

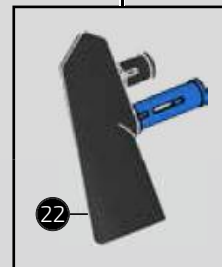
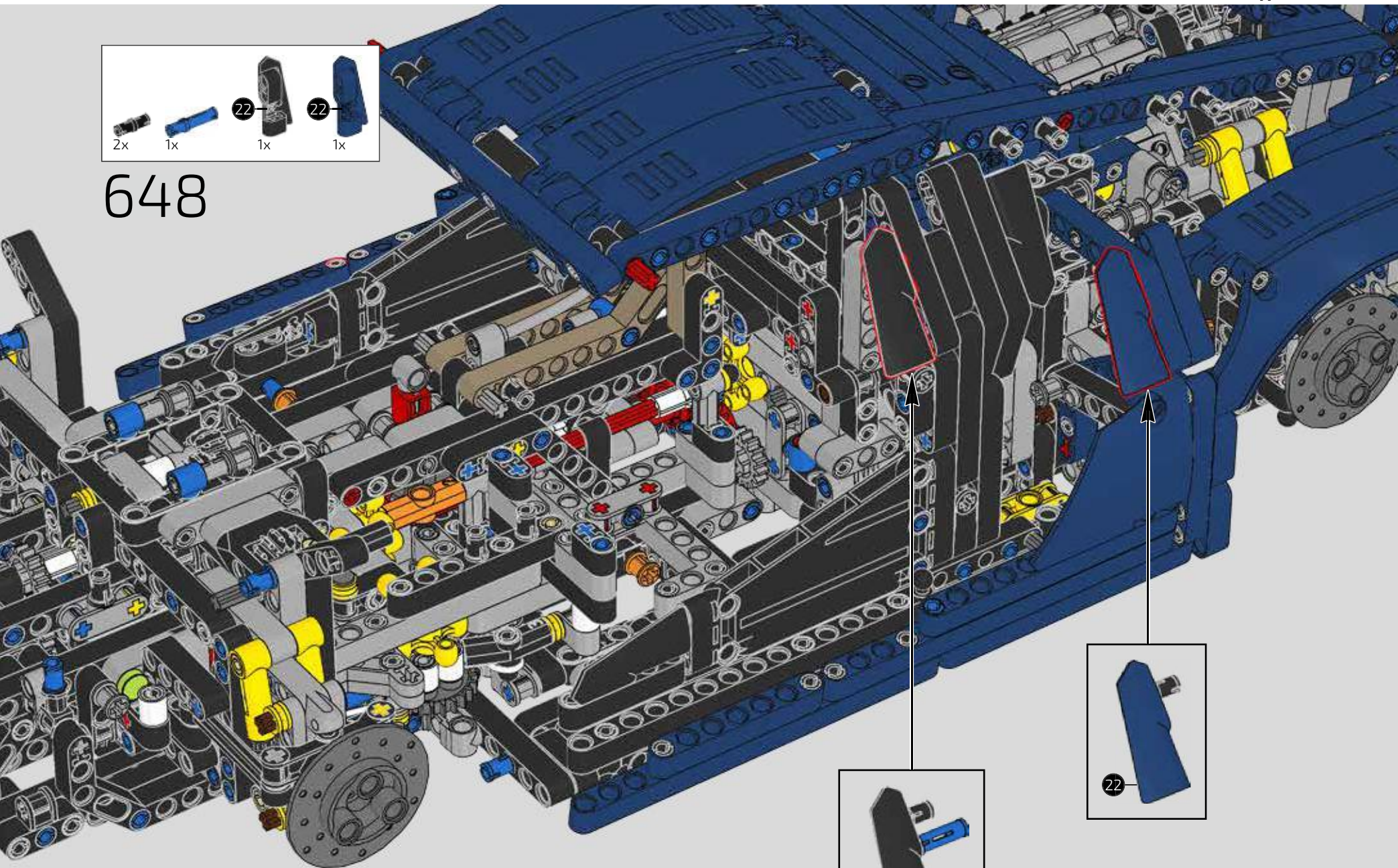


647





648





HOW TO MATCH THE SOFT, LUXURIOUS INTERIOR USING LEGO® ELEMENTS, THAT WAS THE REAL TEST



Das weiche, luxuriöse Interieur mit LEGO® Elementen nachzubilden, war eine harte Nuss

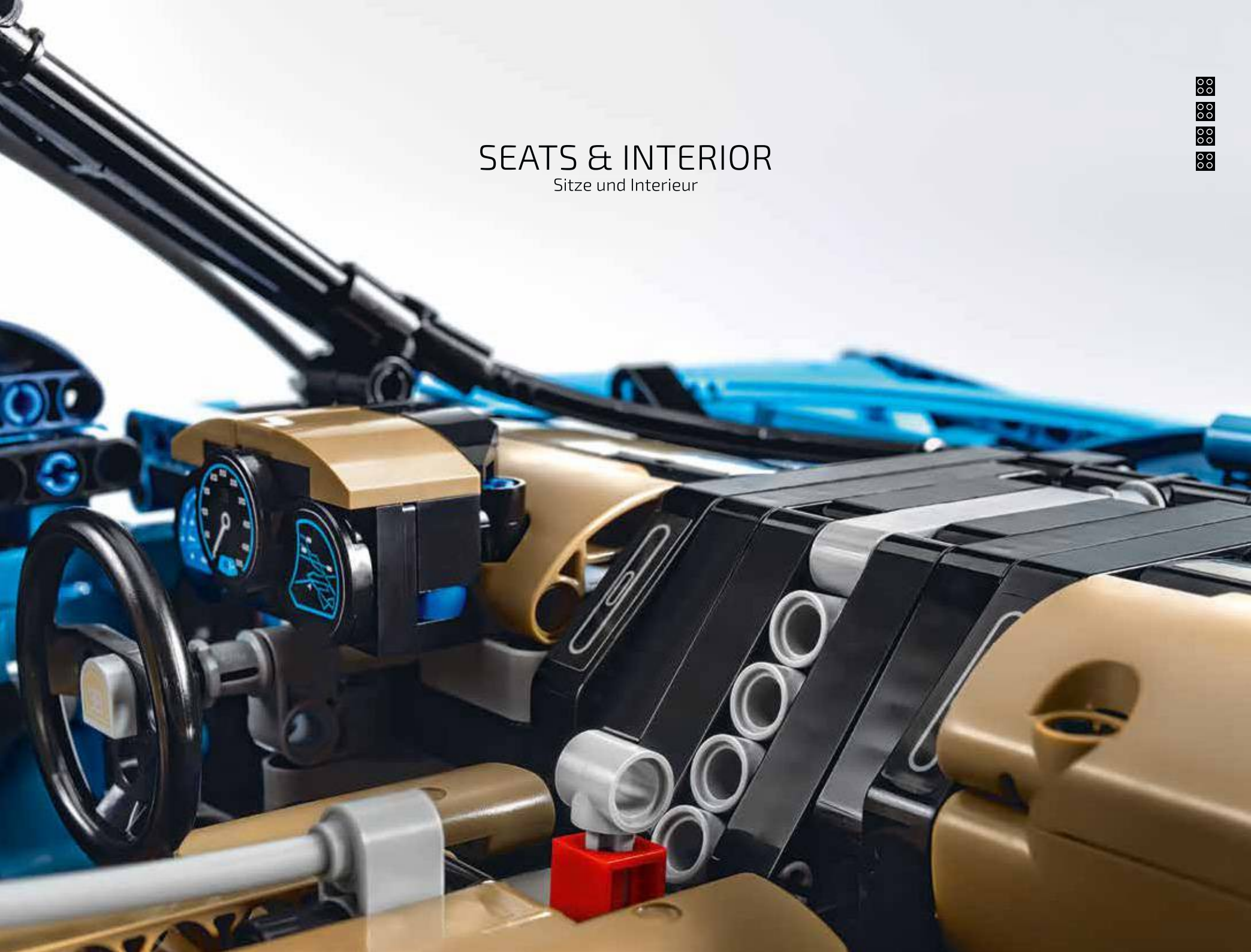
Podcast Episode 7 // Seats & Interior

From the striking centre console and steering wheel design, to the specific mix and match of duo-tone interior surfaces, nothing is left to chance in the Bugatti Chiron. It wasn't enough for the LEGO® Technic model to look like the real thing on the outside, it also had to capture the smooth, meticulous interior of the Chiron as well.

Vom eindrucksvollen Design der Mittelkonsole und des Lenkrads bis hin zur besonderen Gestaltung des Innenraums in zwei Farbtönen wird im Bugatti Chiron nichts dem Zufall überlassen. Es reichte nicht, das LEGO® Technic Modell äußerlich wie das Original aussehen zu lassen, wir mussten auch das exklusive und akribisch gearbeitete Interieur des Chiron exakt nachbilden.

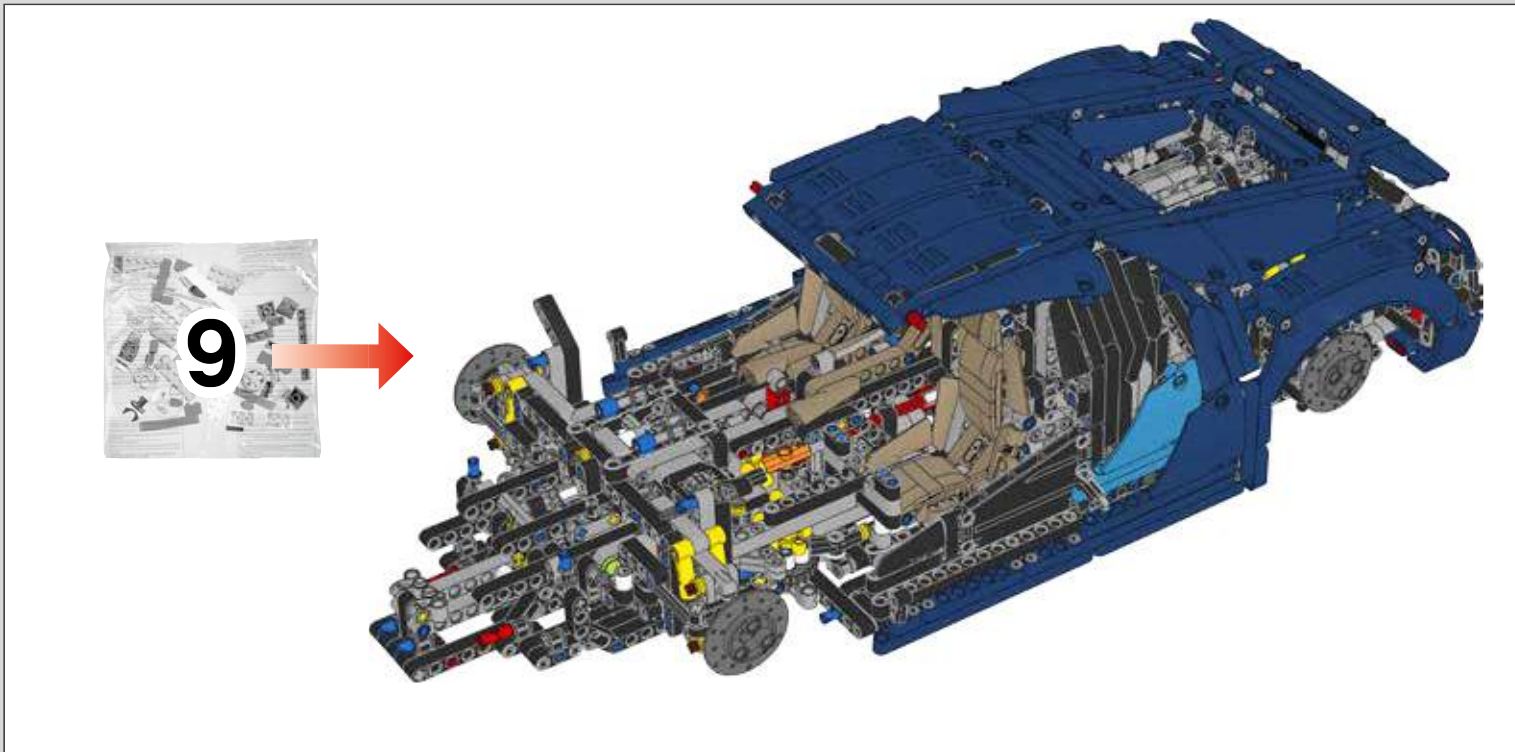
SEATS & INTERIOR

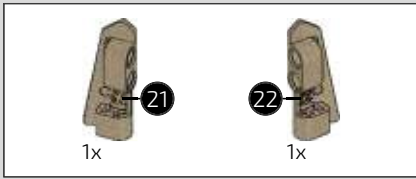
Sitze und Interieur



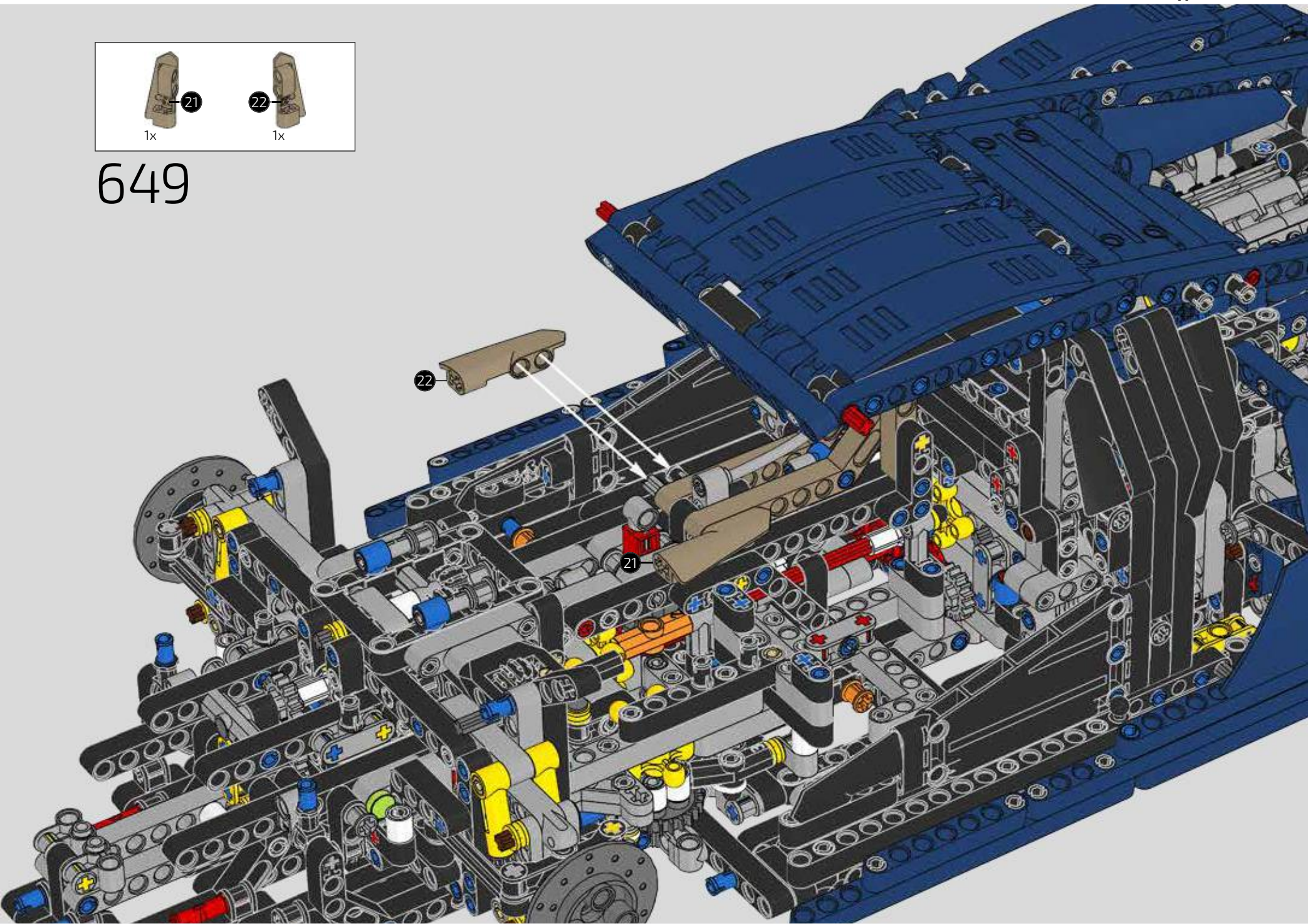


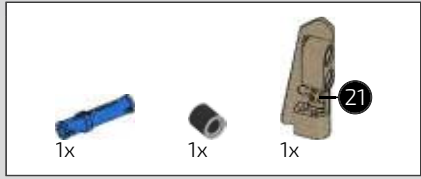




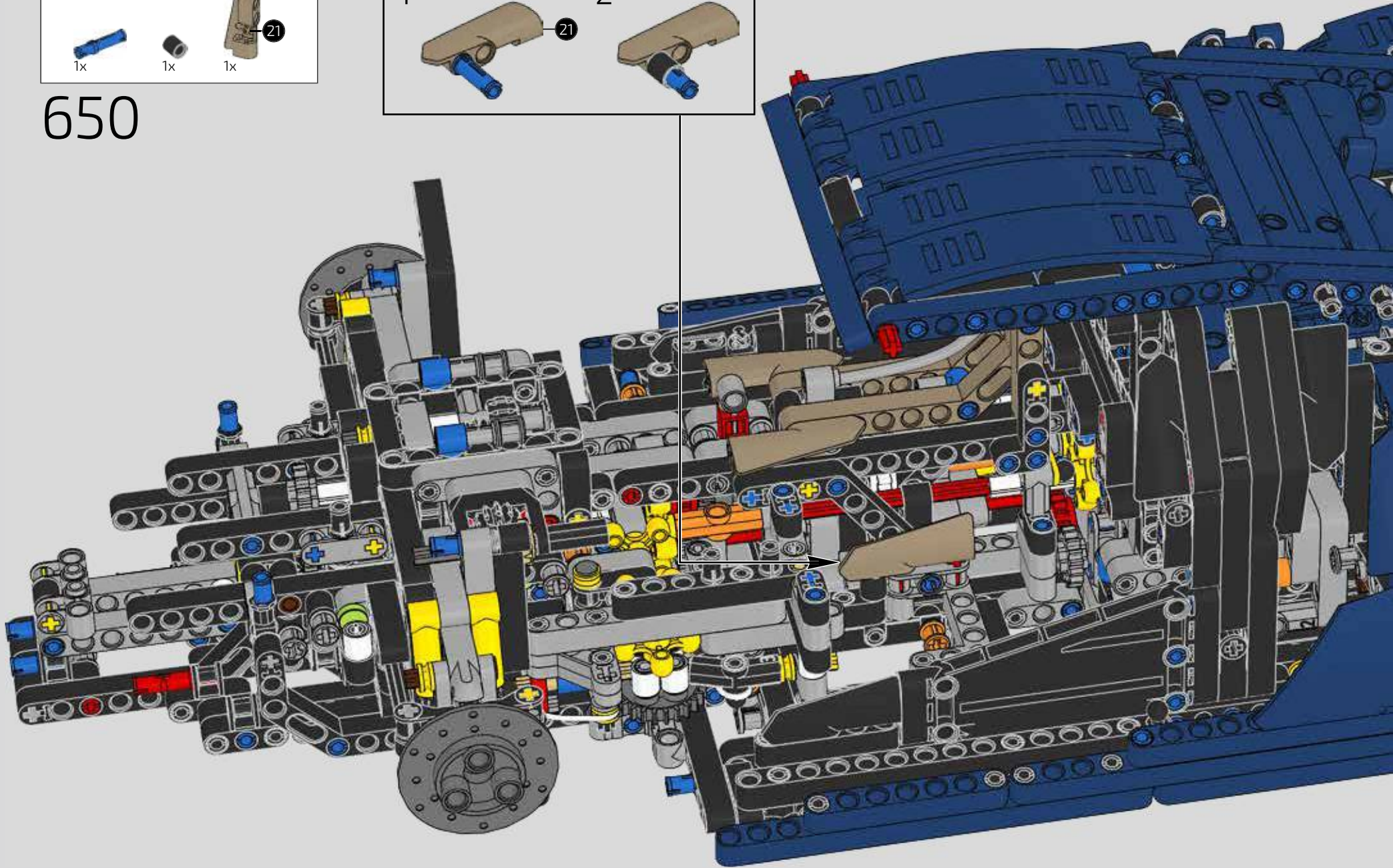
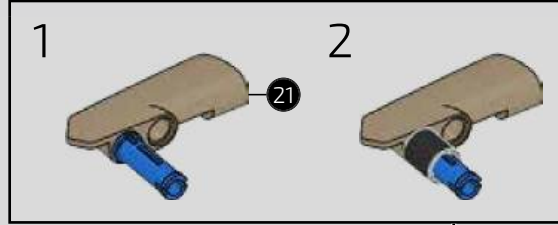


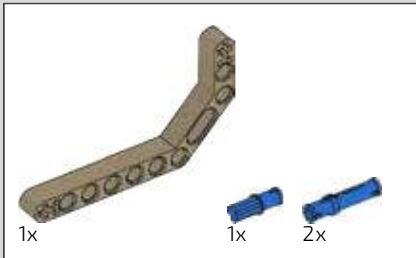
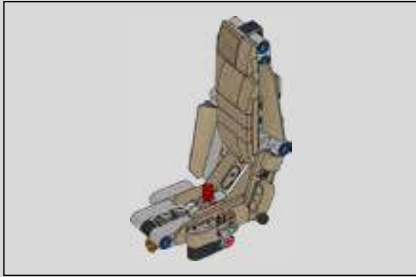
649



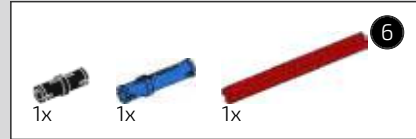
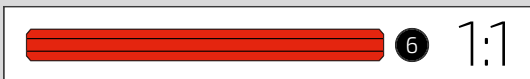
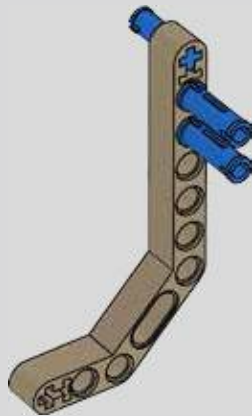


650

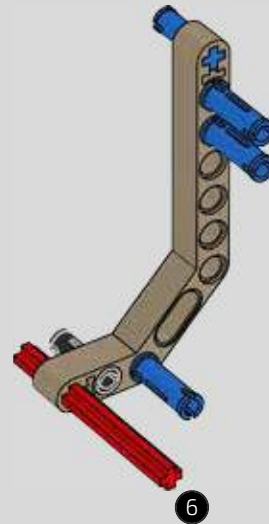




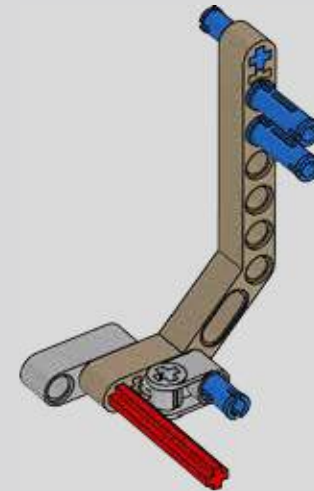
651

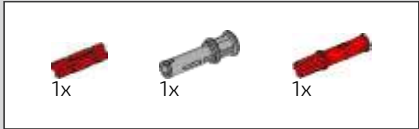


652

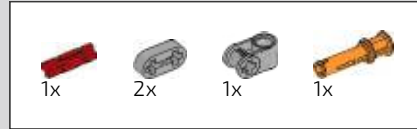
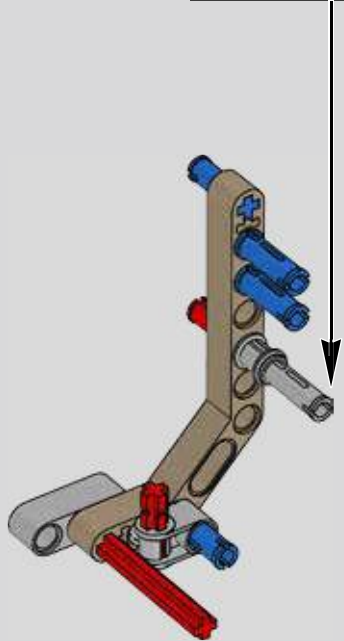
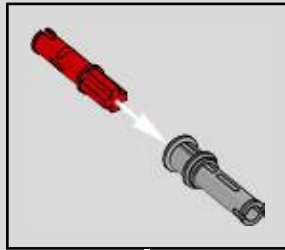


653

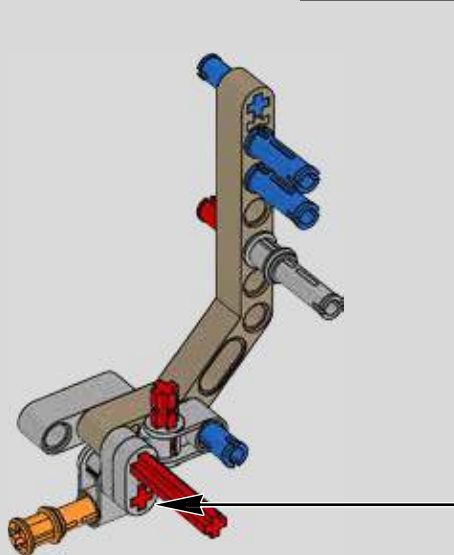
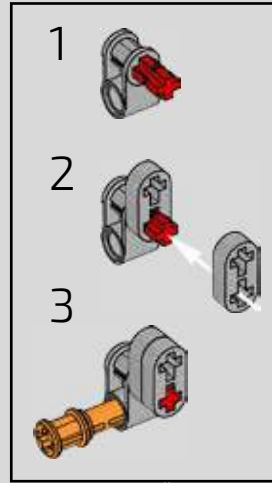




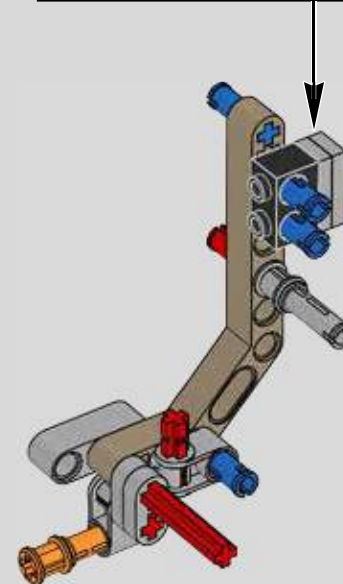
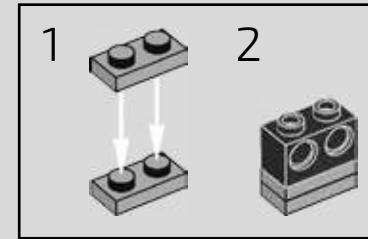
654

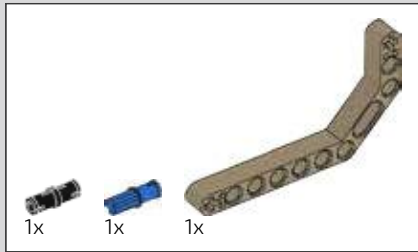


655

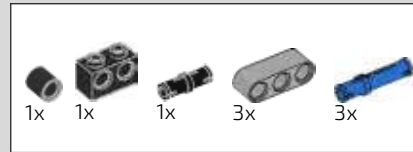
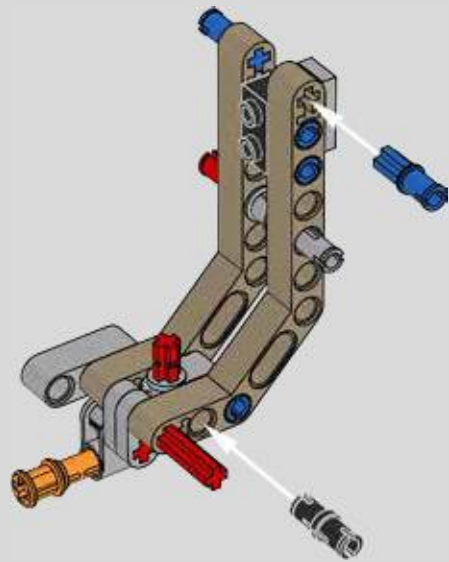


656

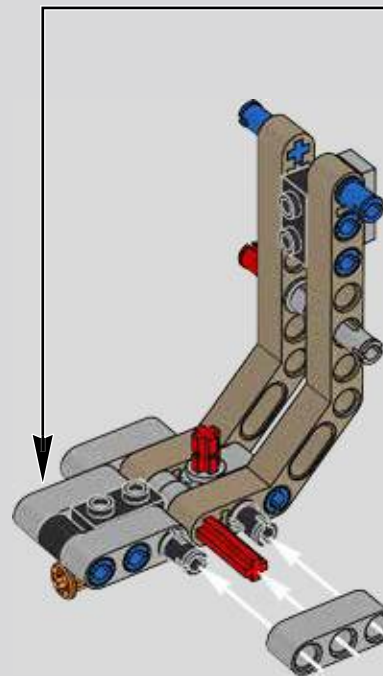
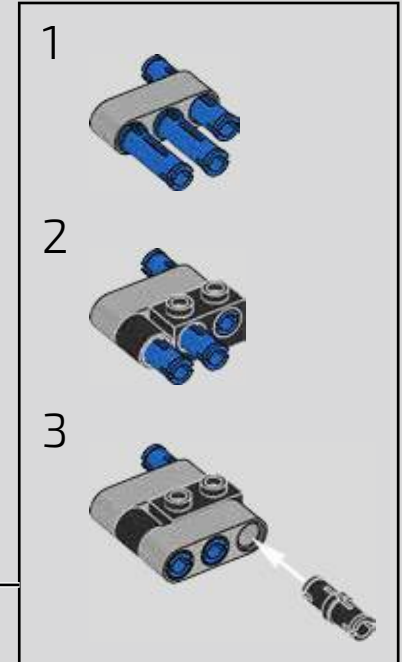


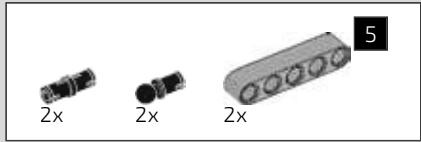


657

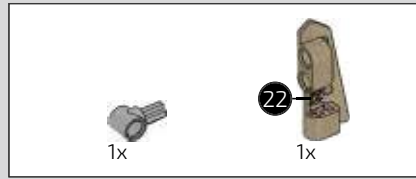
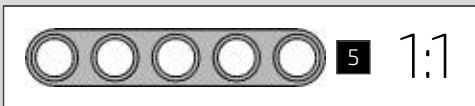
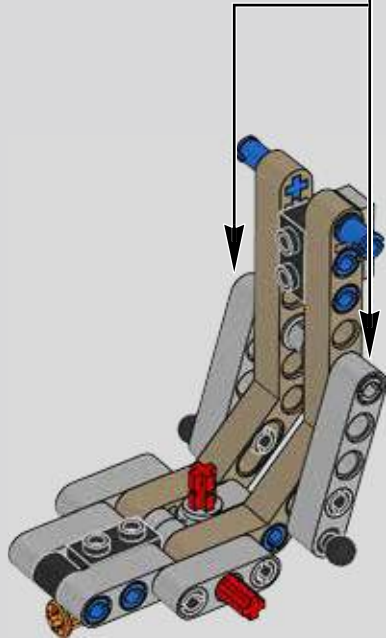
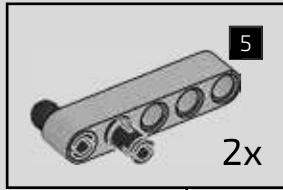


658

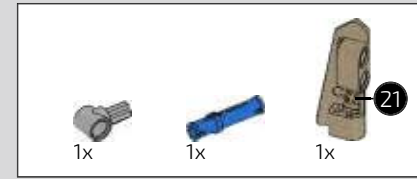
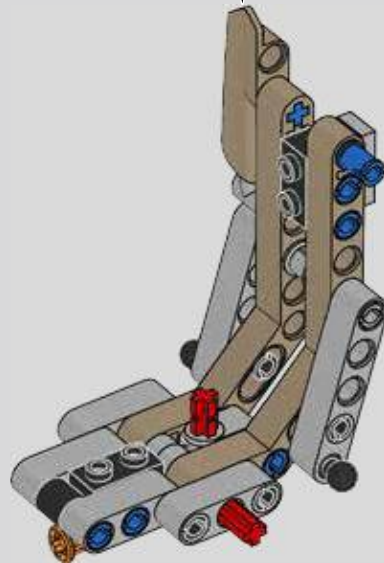
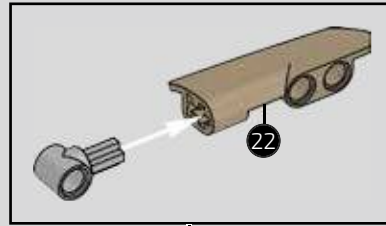




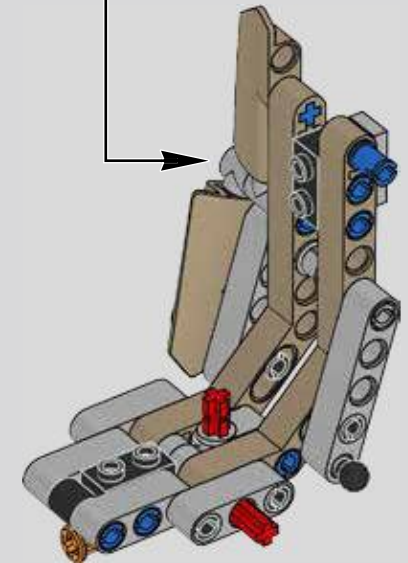
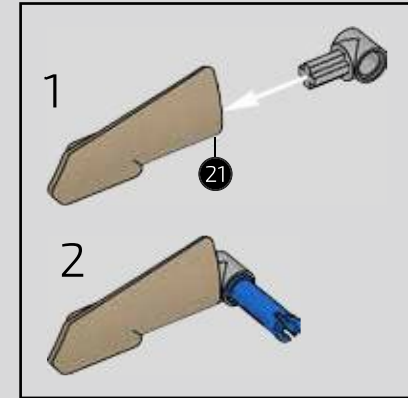
659



660

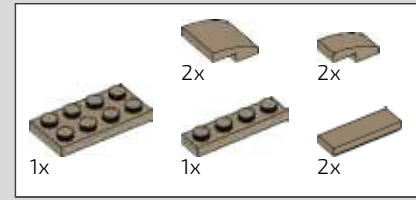
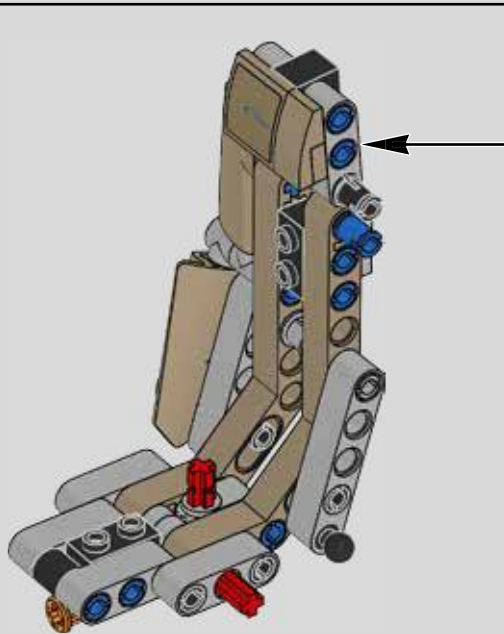
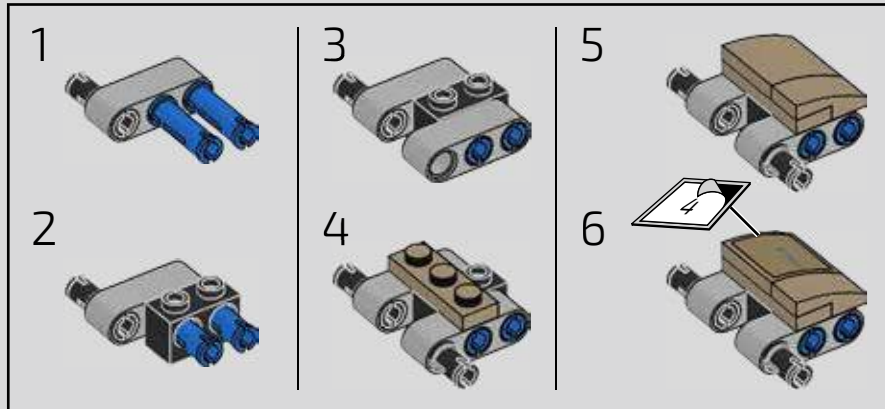


661

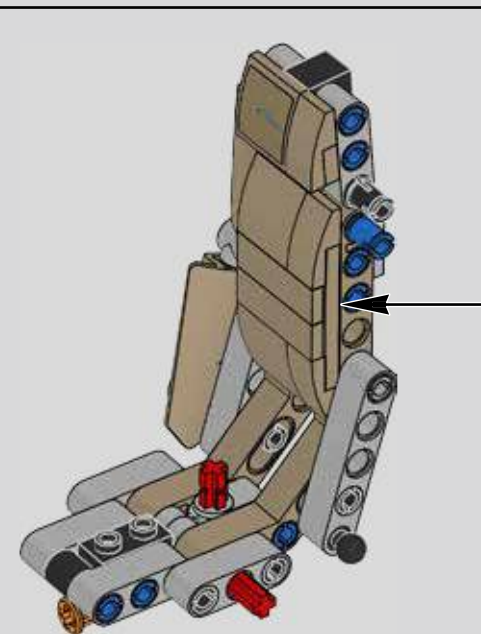
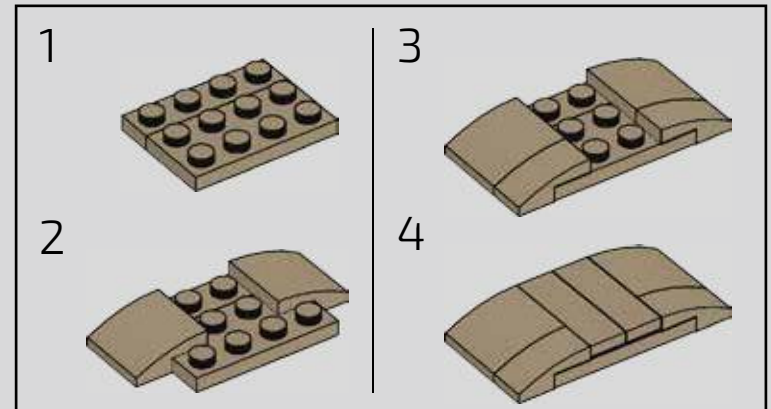


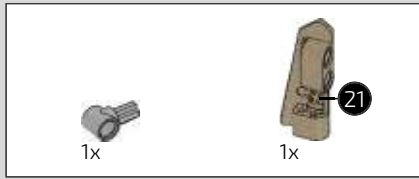


662

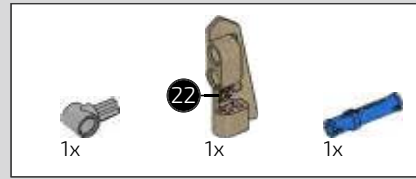
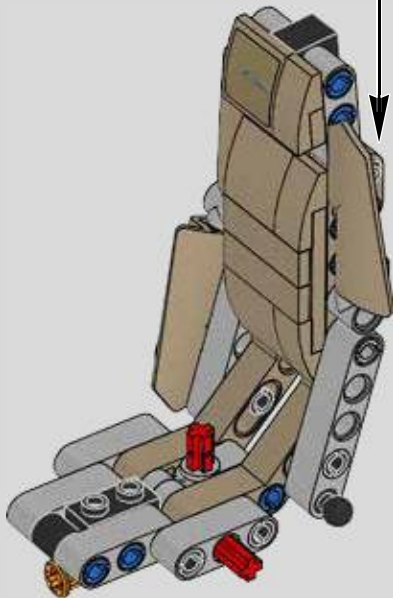
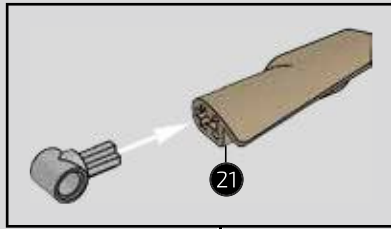


663

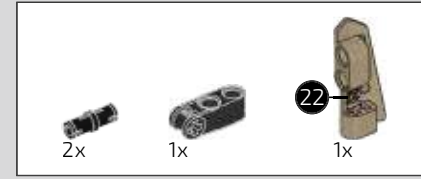
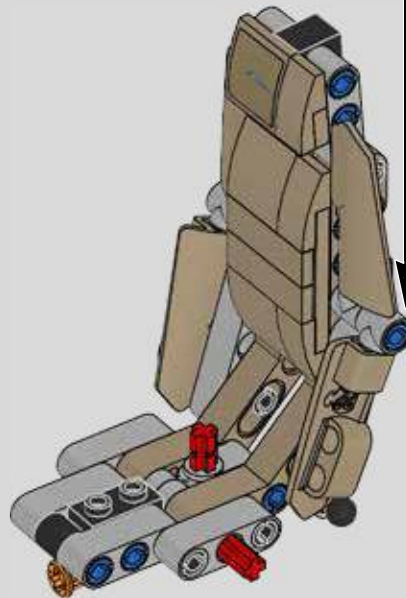
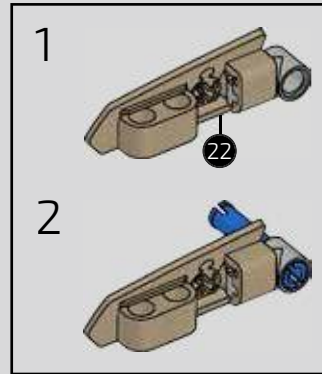




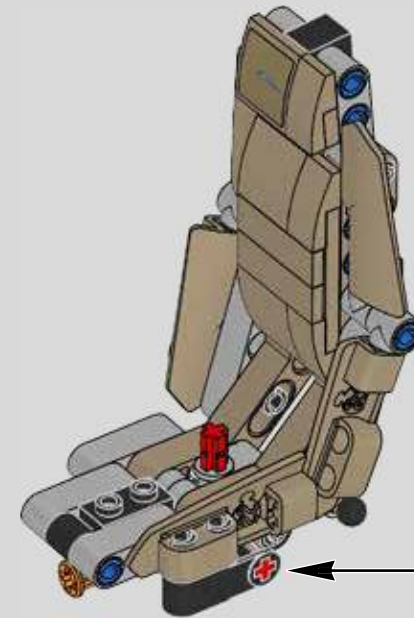
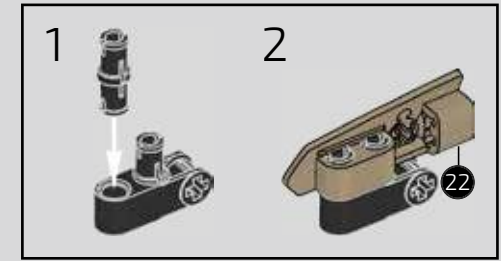
664



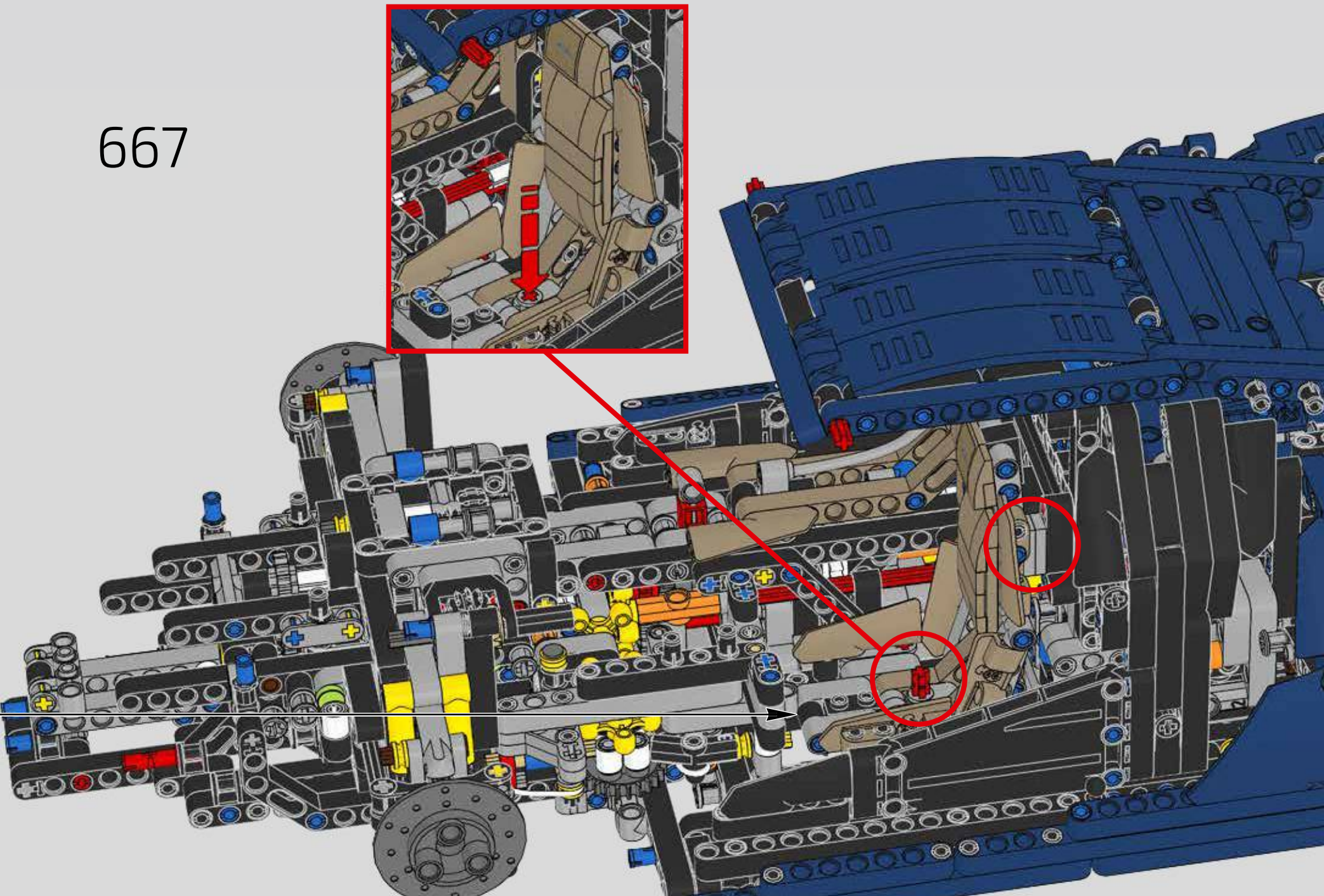
665

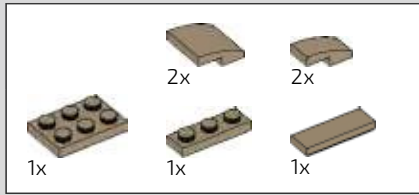


666

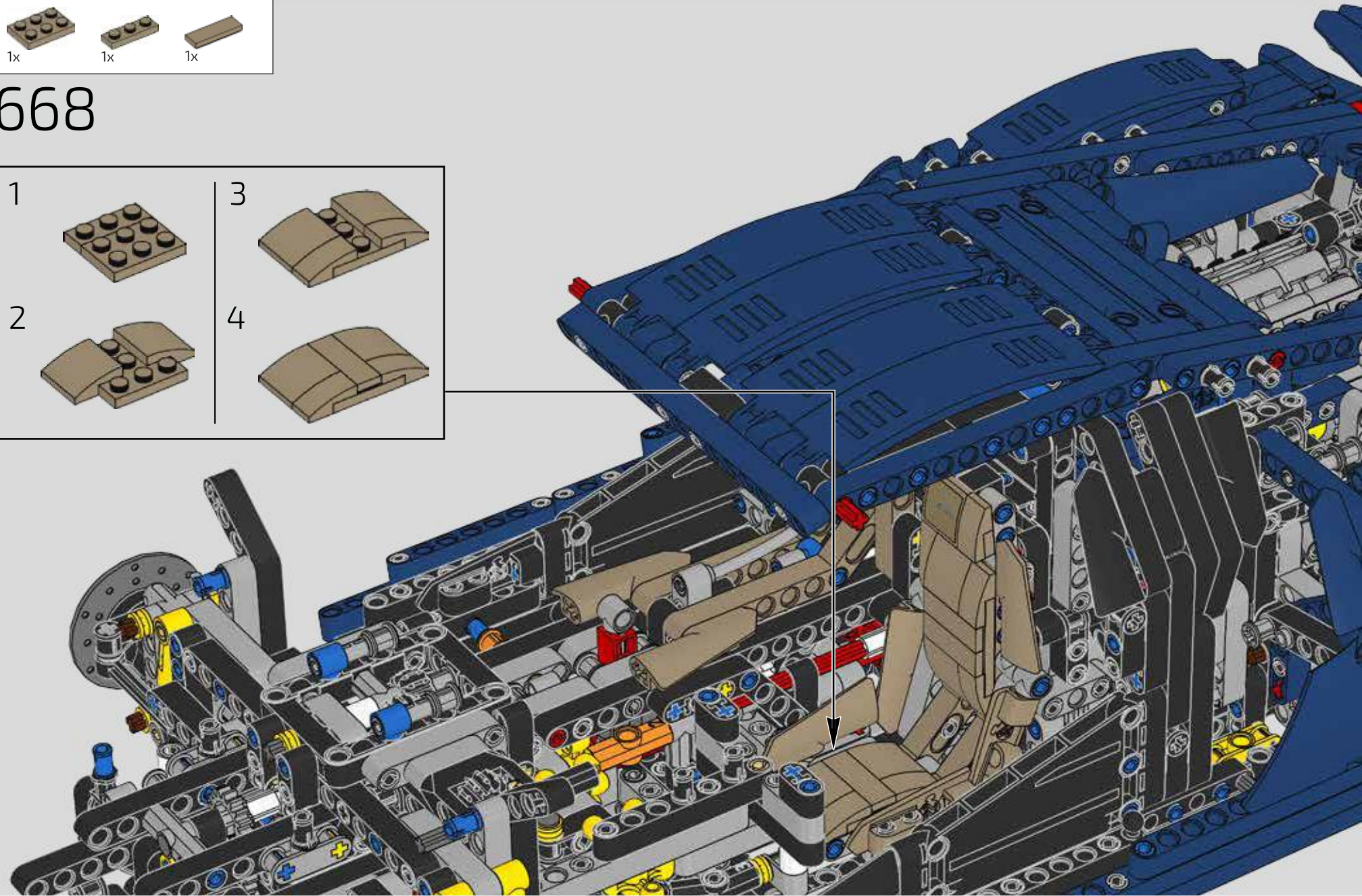
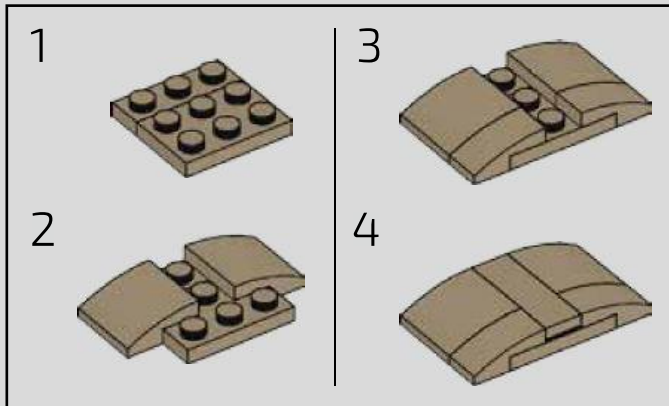


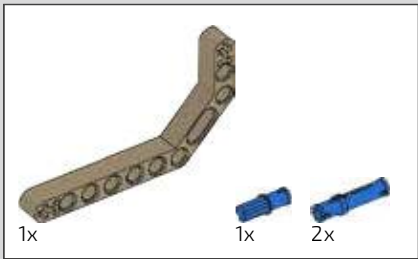
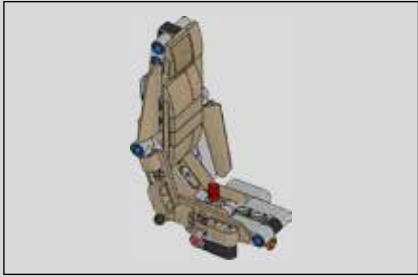
667



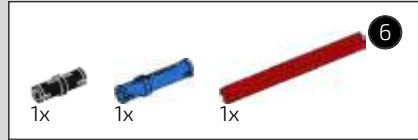
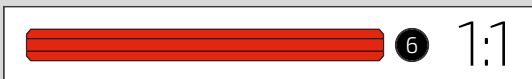
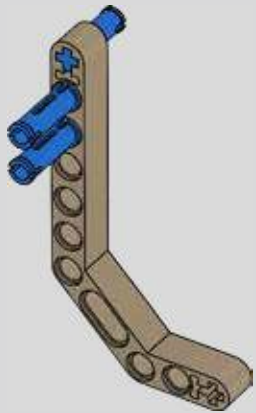


668

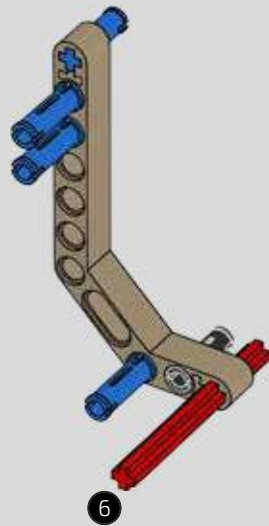




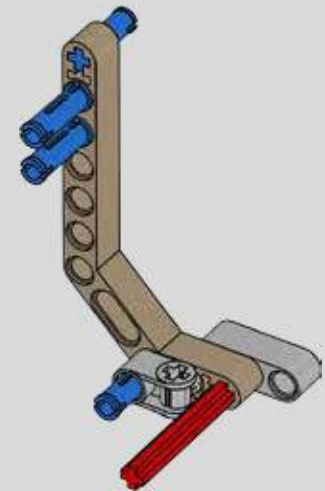
669

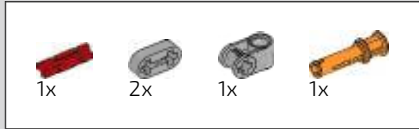


670

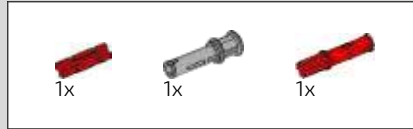
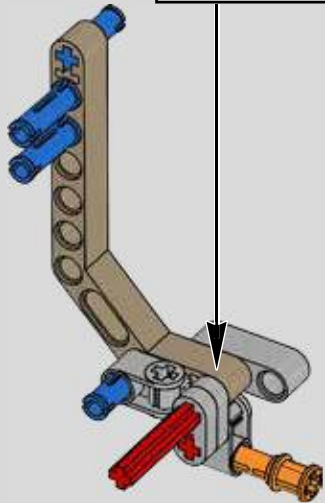
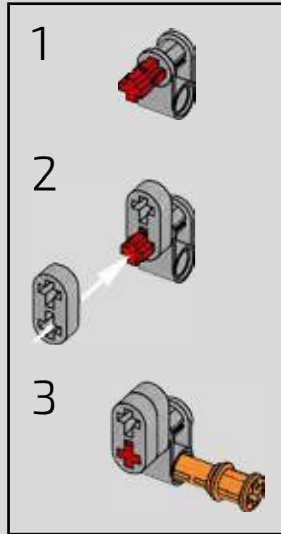


671

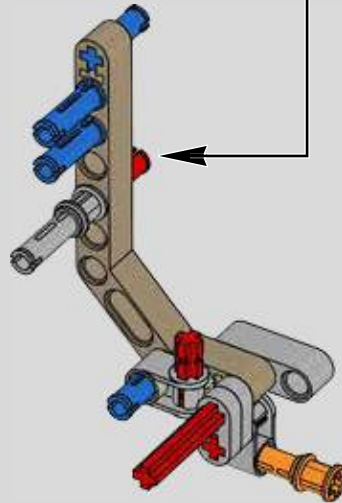
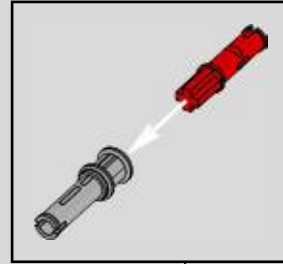




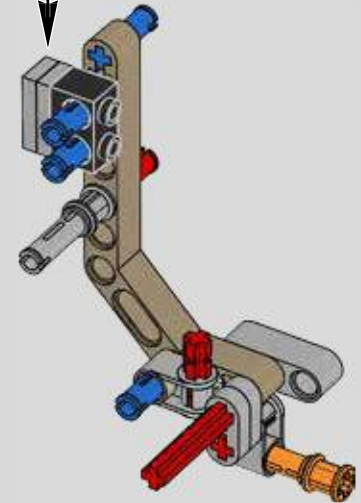
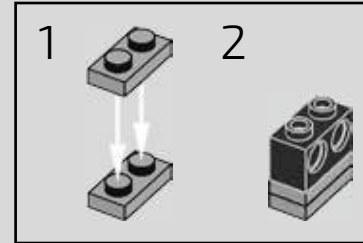
672

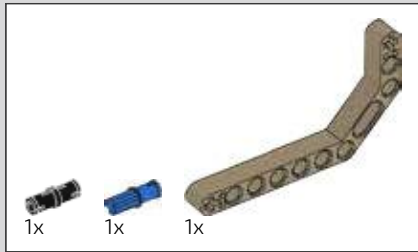


673

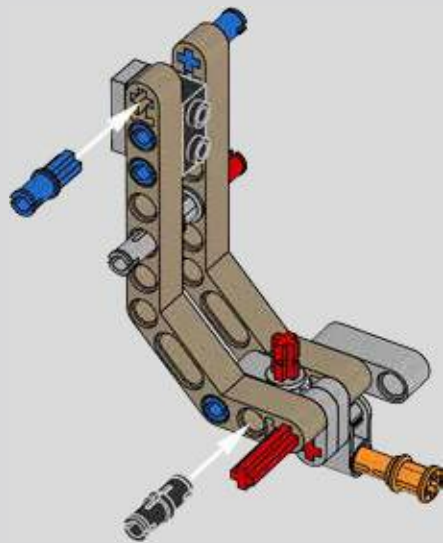


674

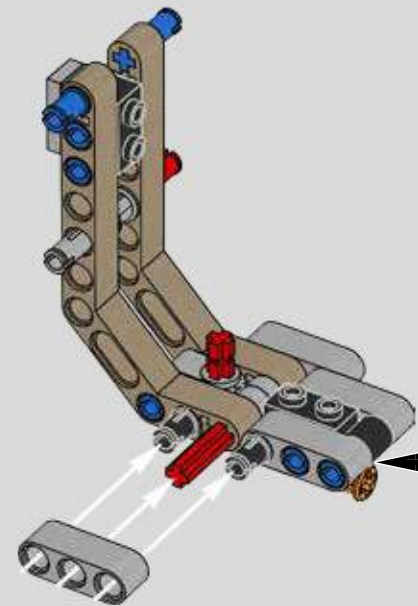
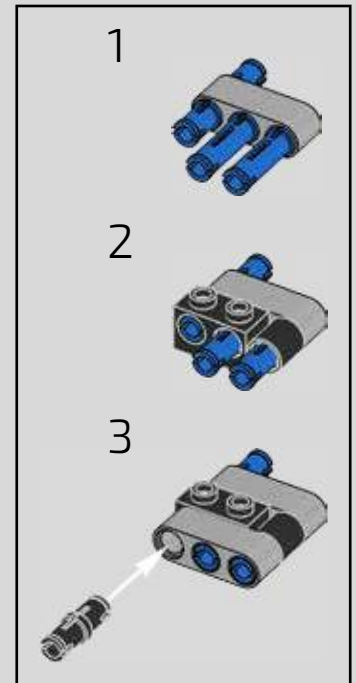


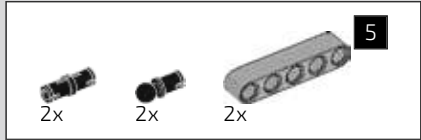


675

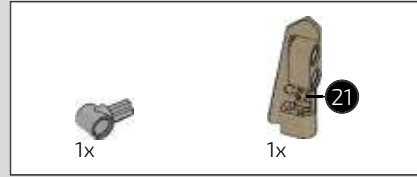
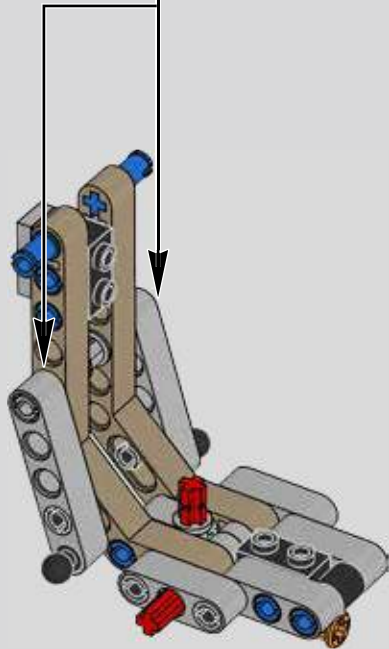
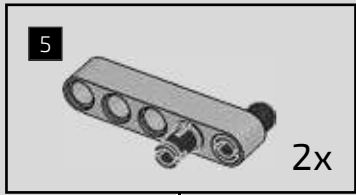


676

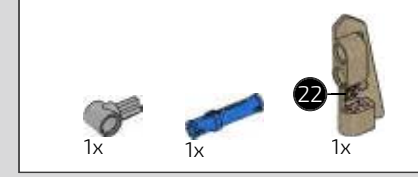
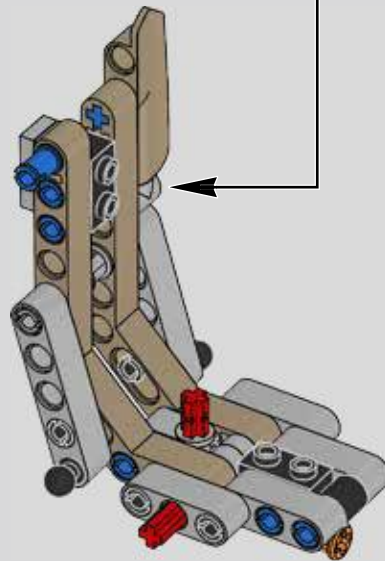
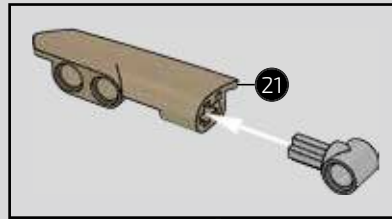




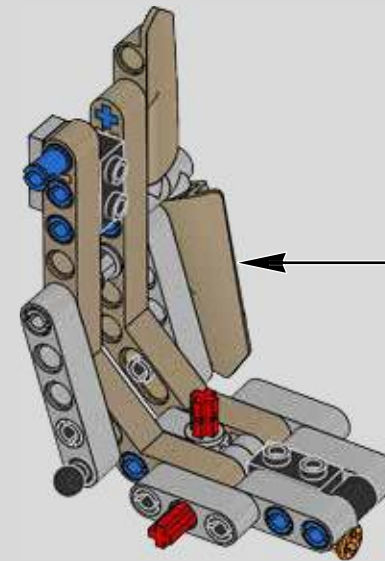
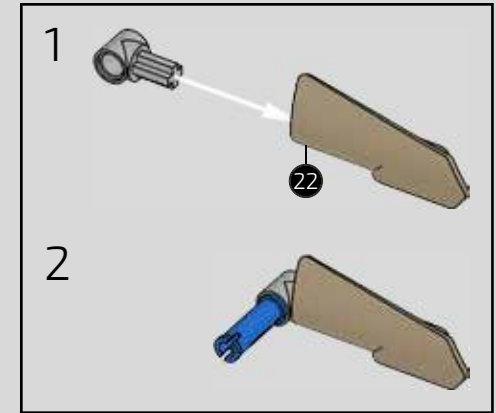
677

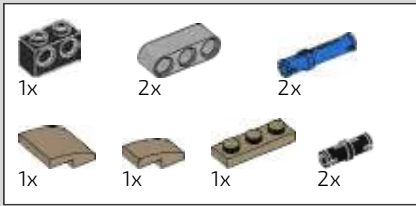


678

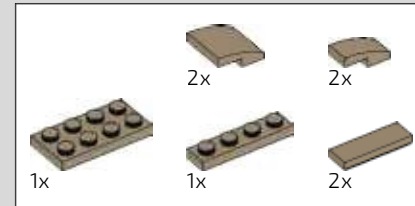
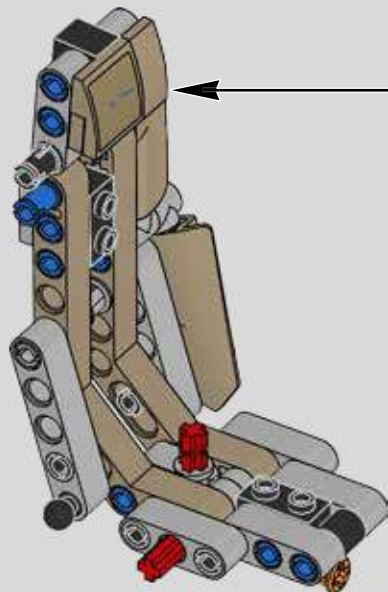
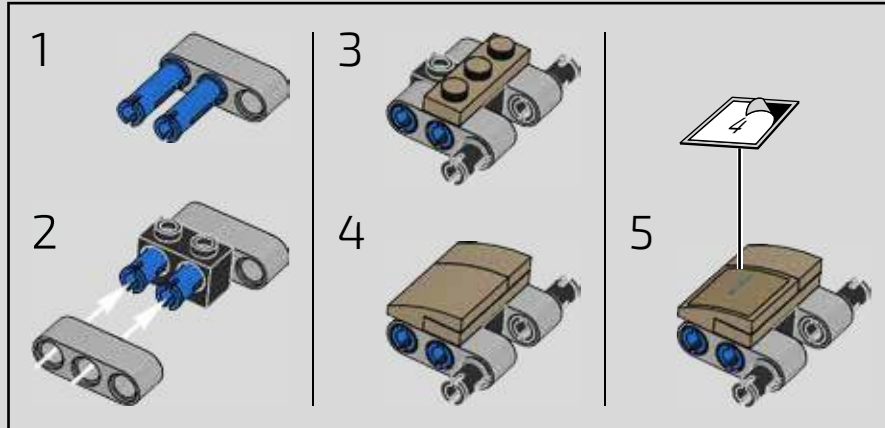


679

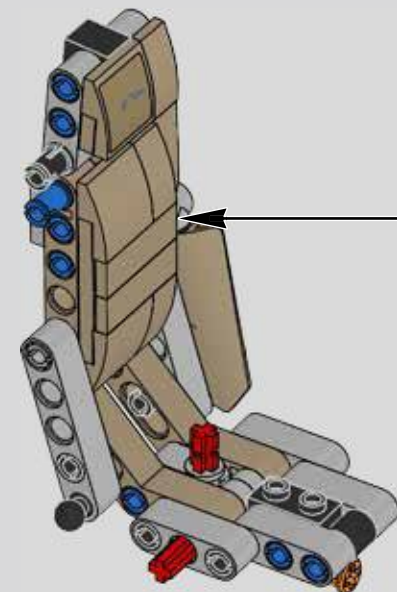
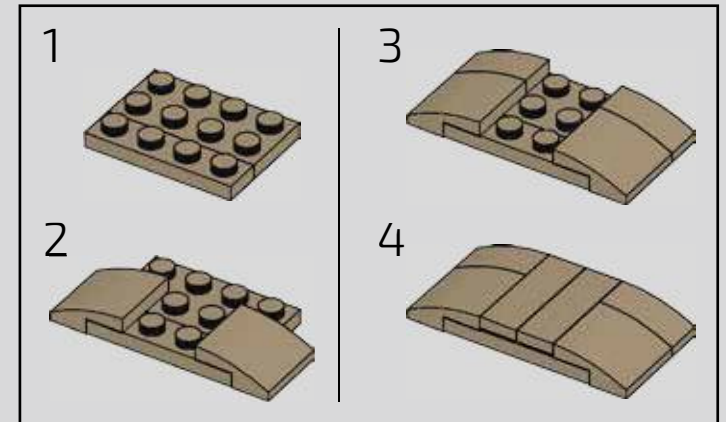


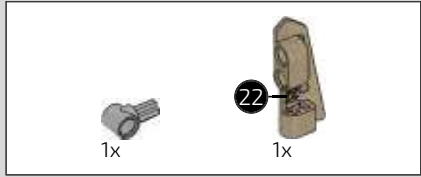


680

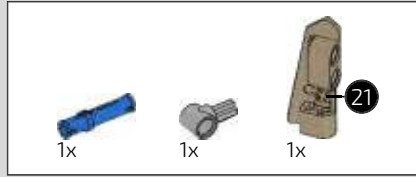
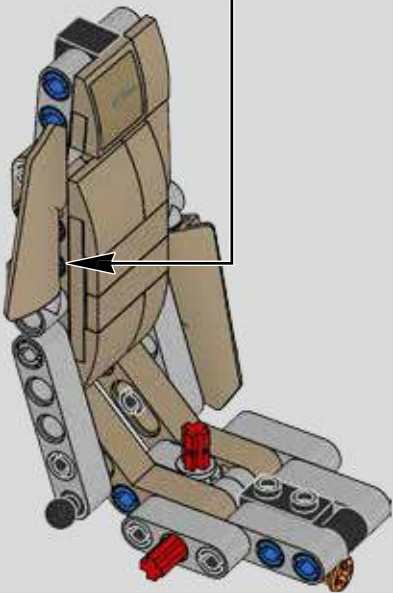
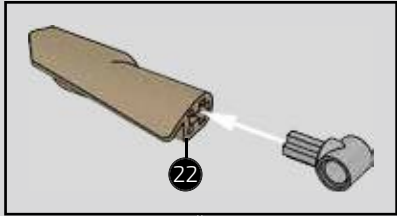


681

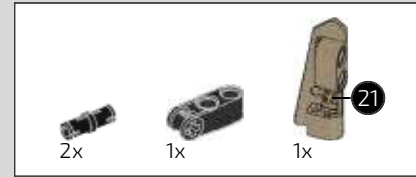
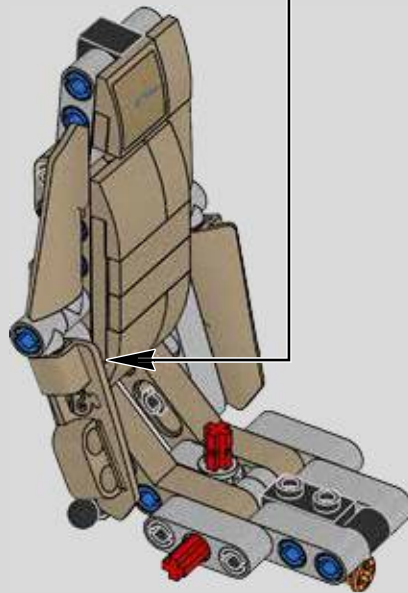
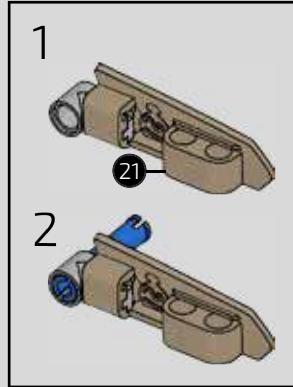




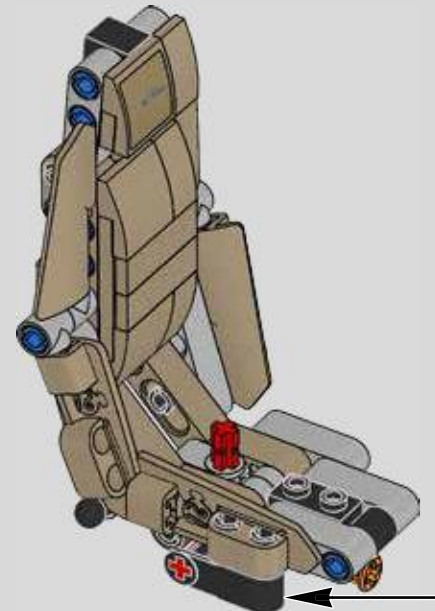
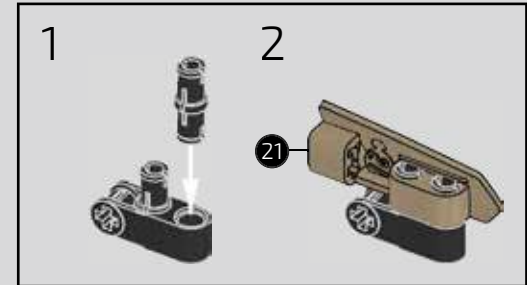
682



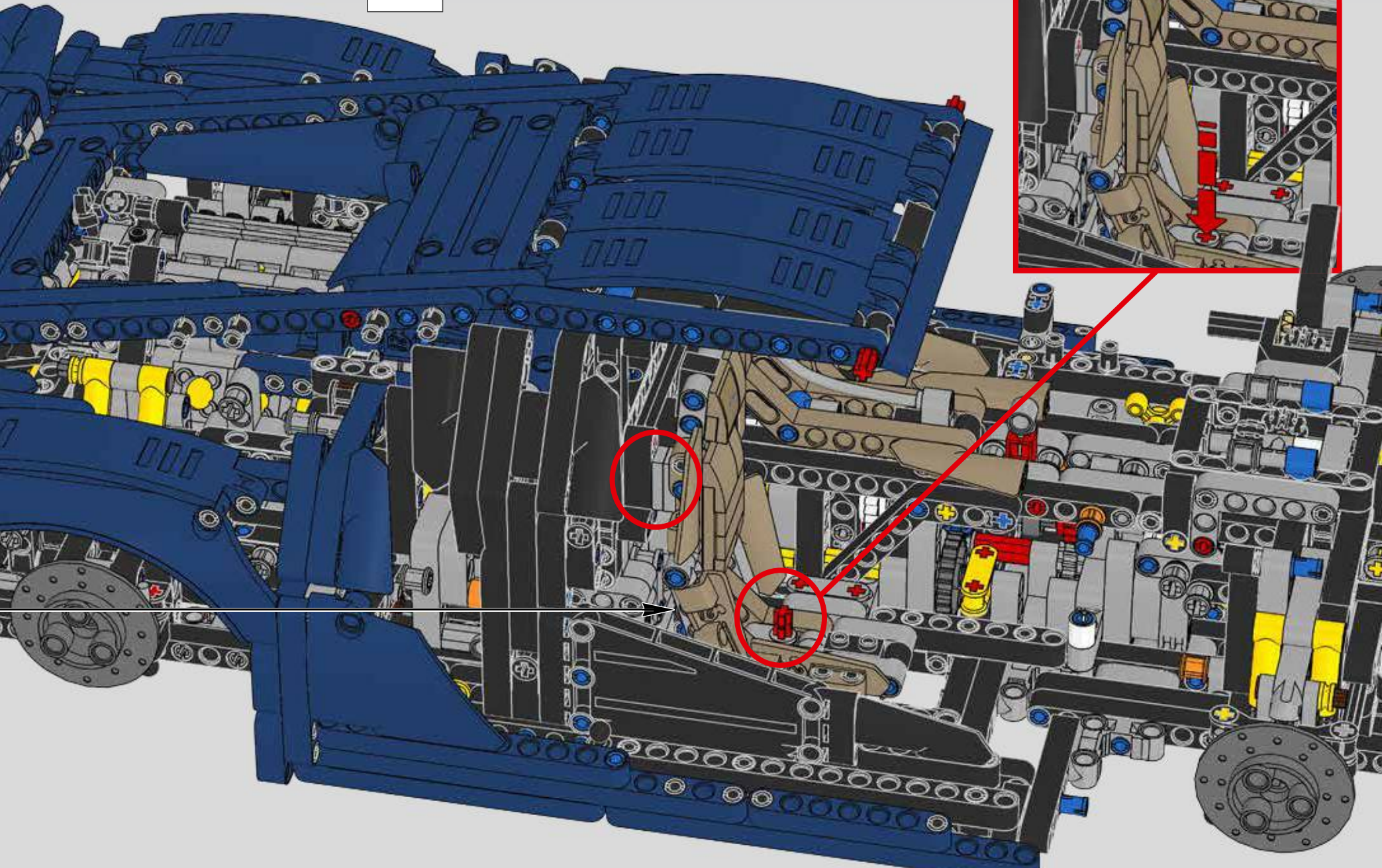
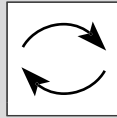
683

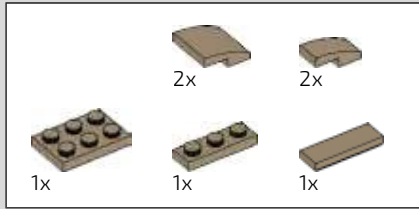


684

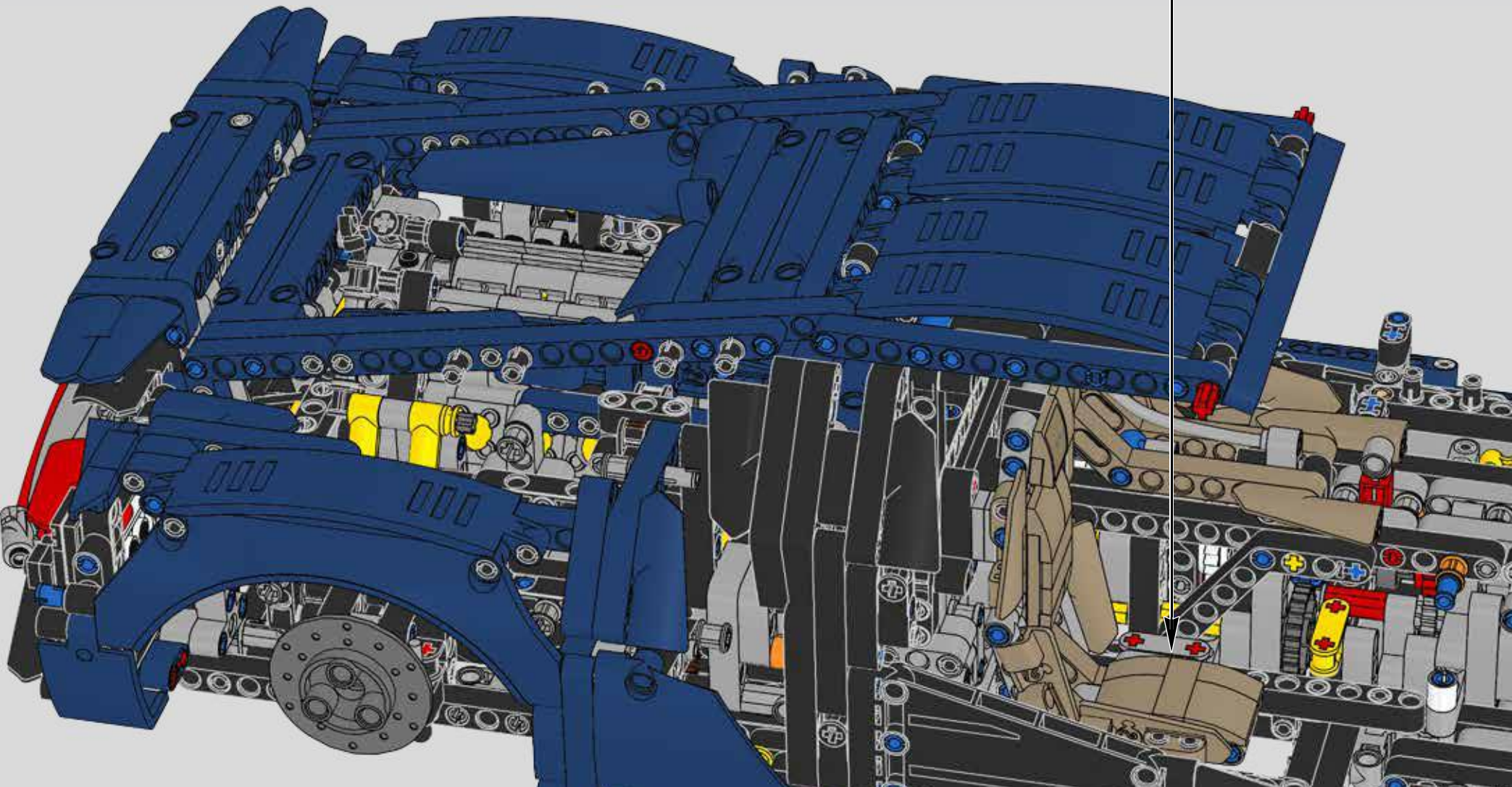
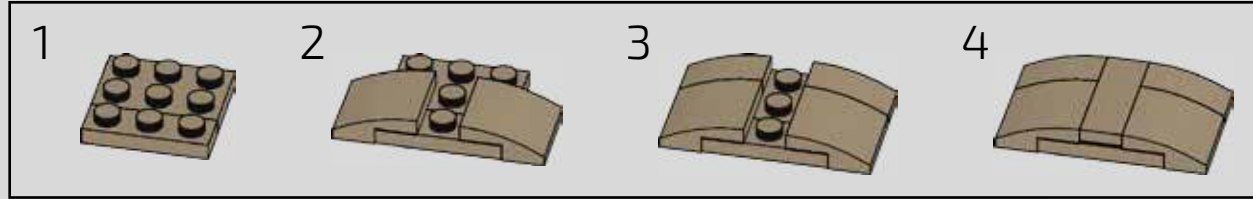


685

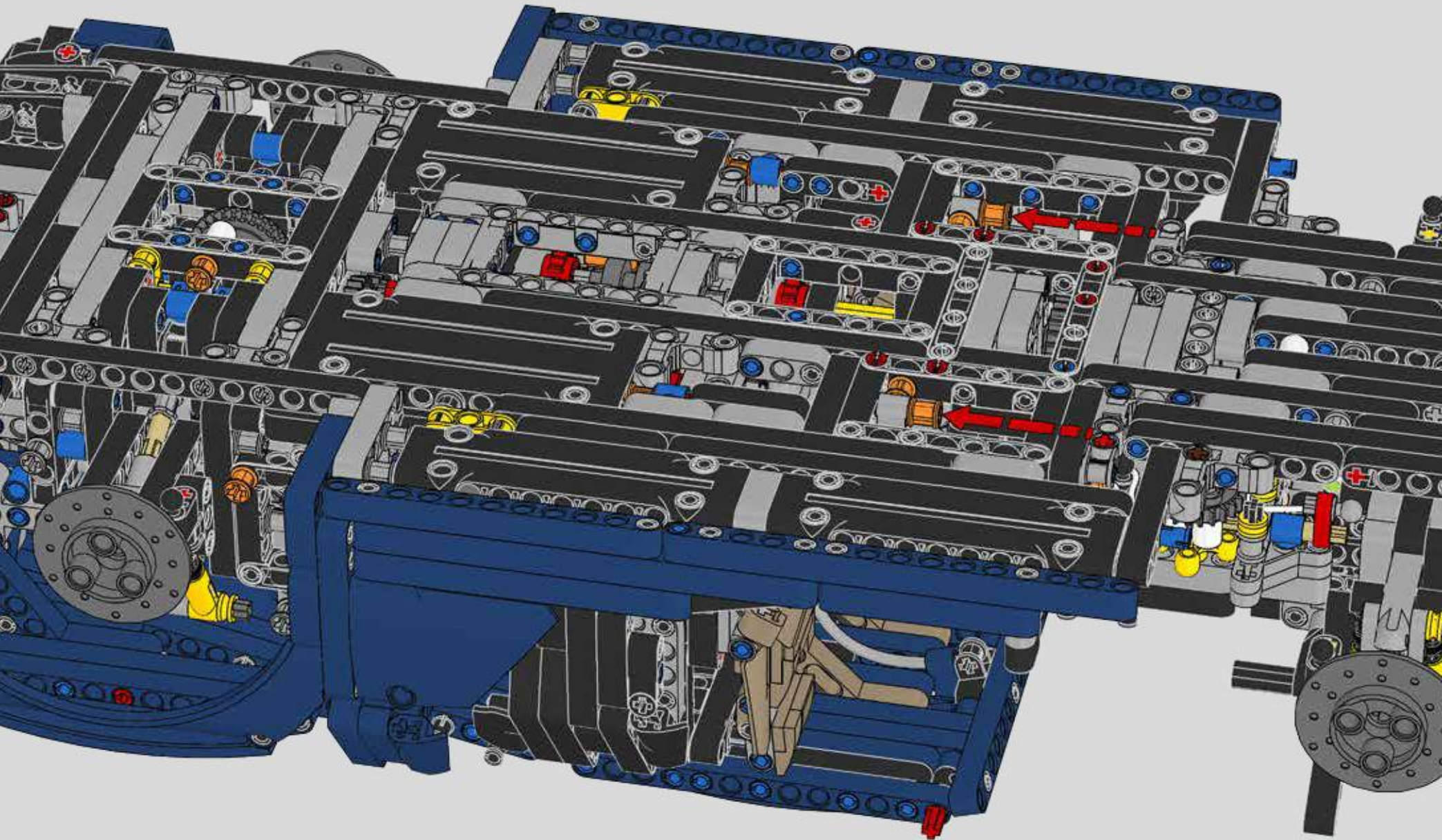
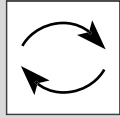


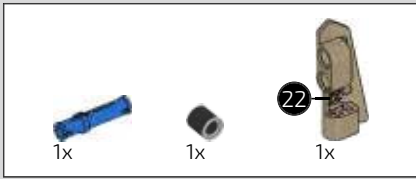


686

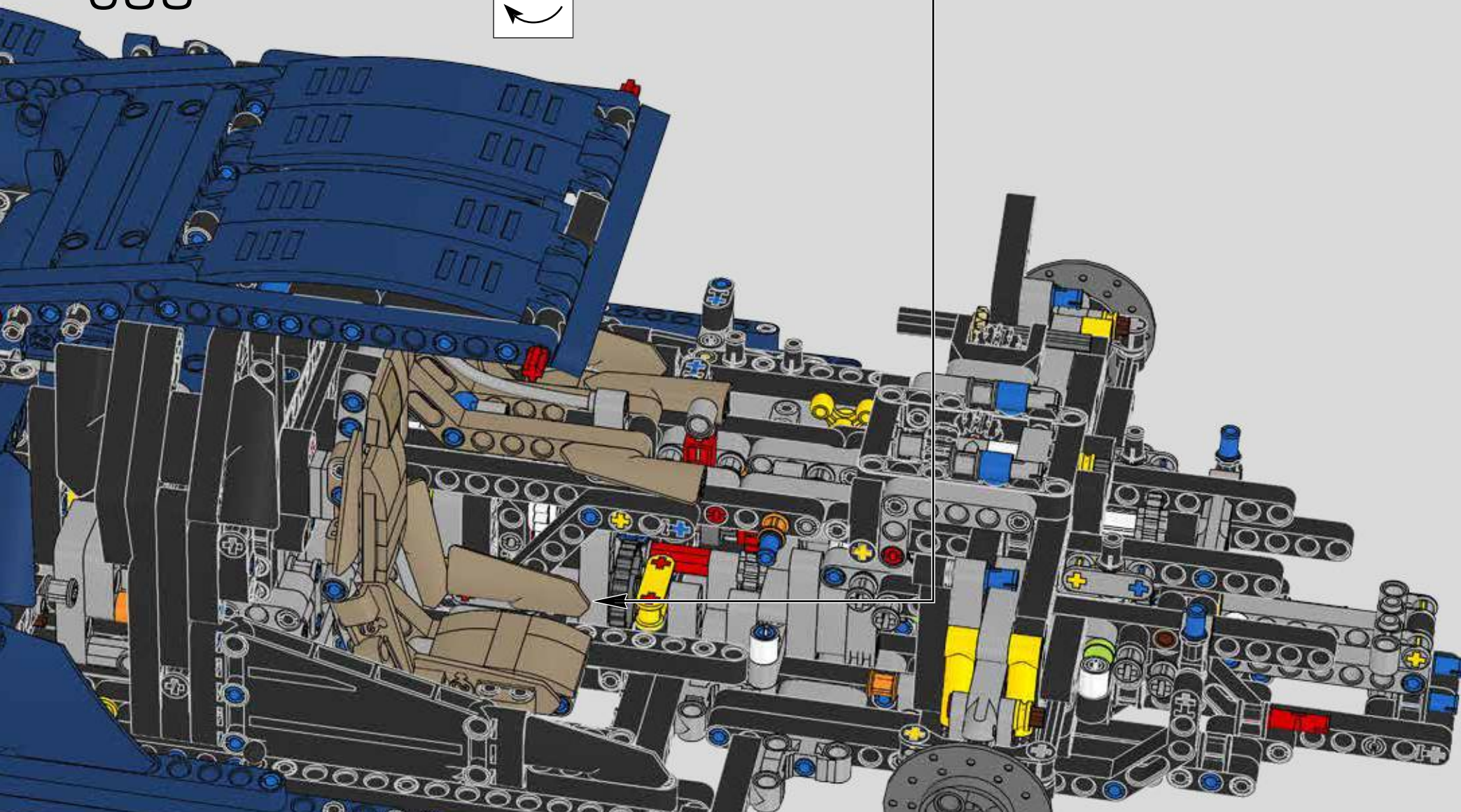
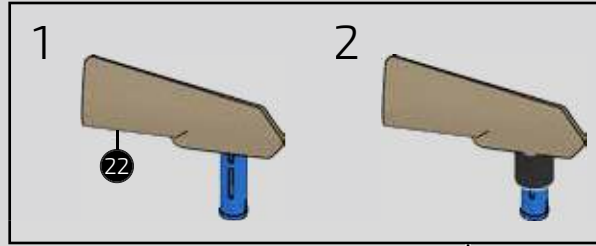
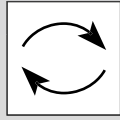


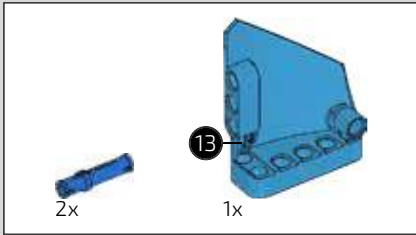
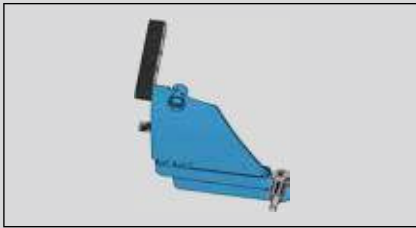
687



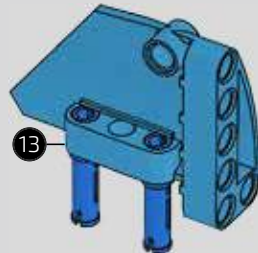


688

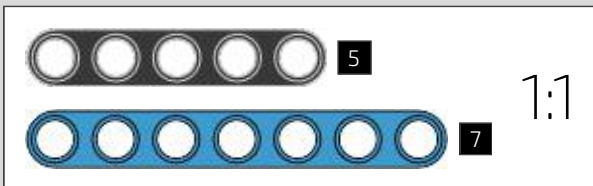
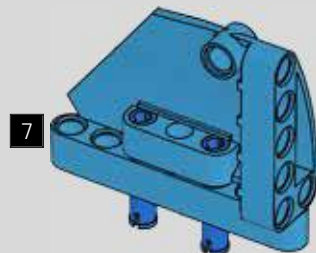




689



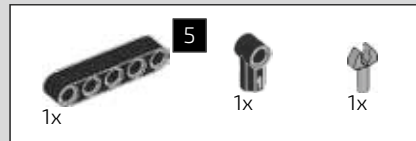
690



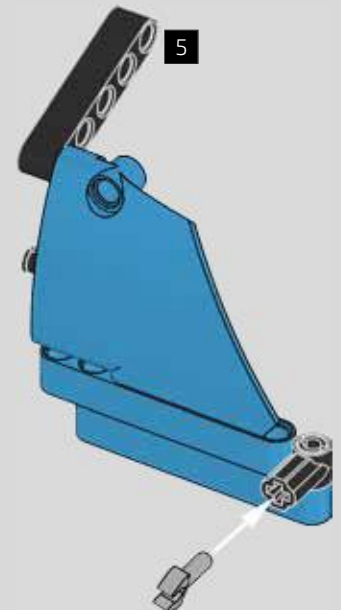
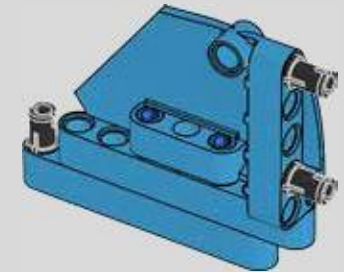
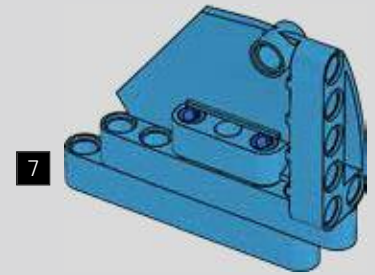
691



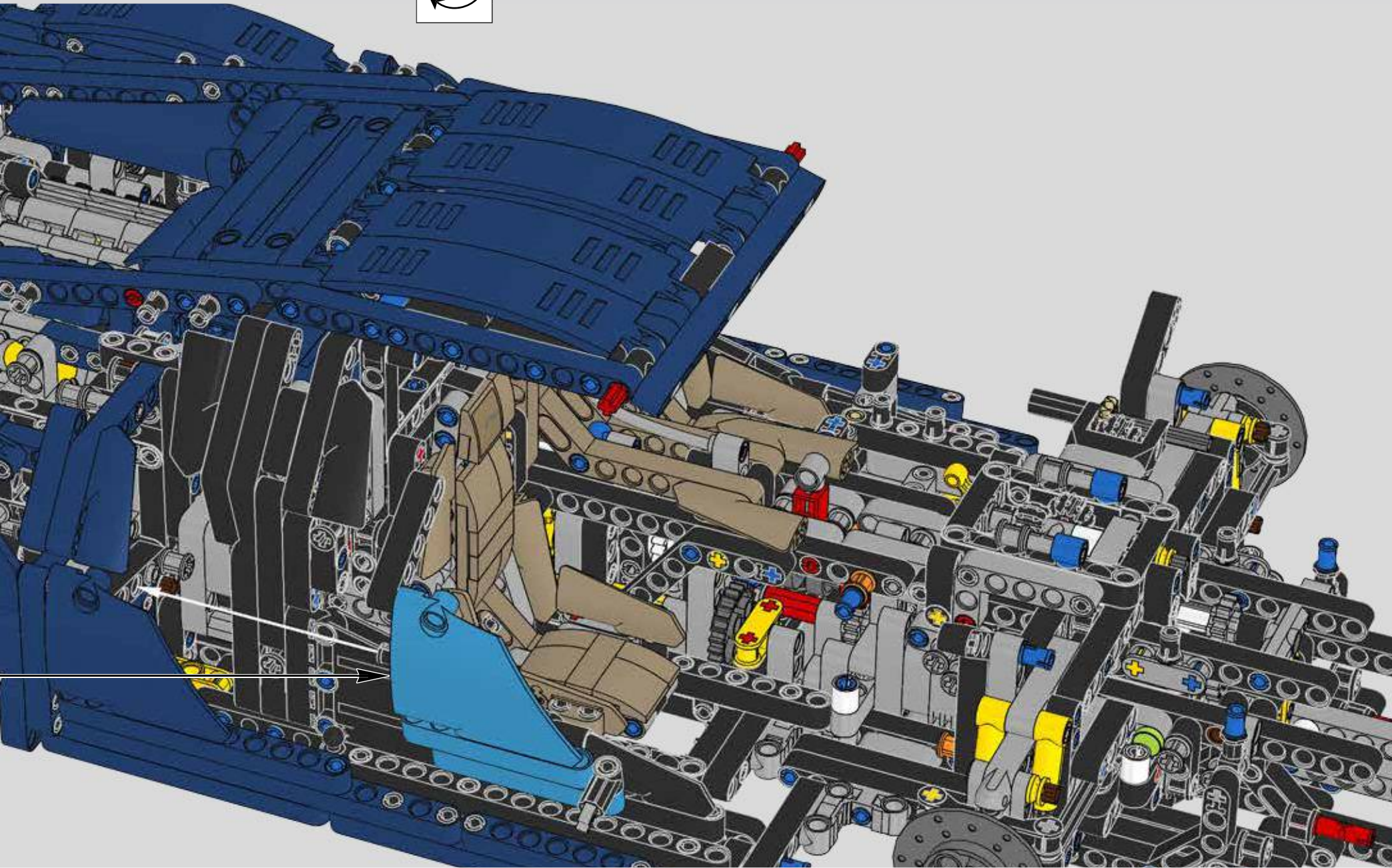
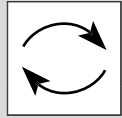
692



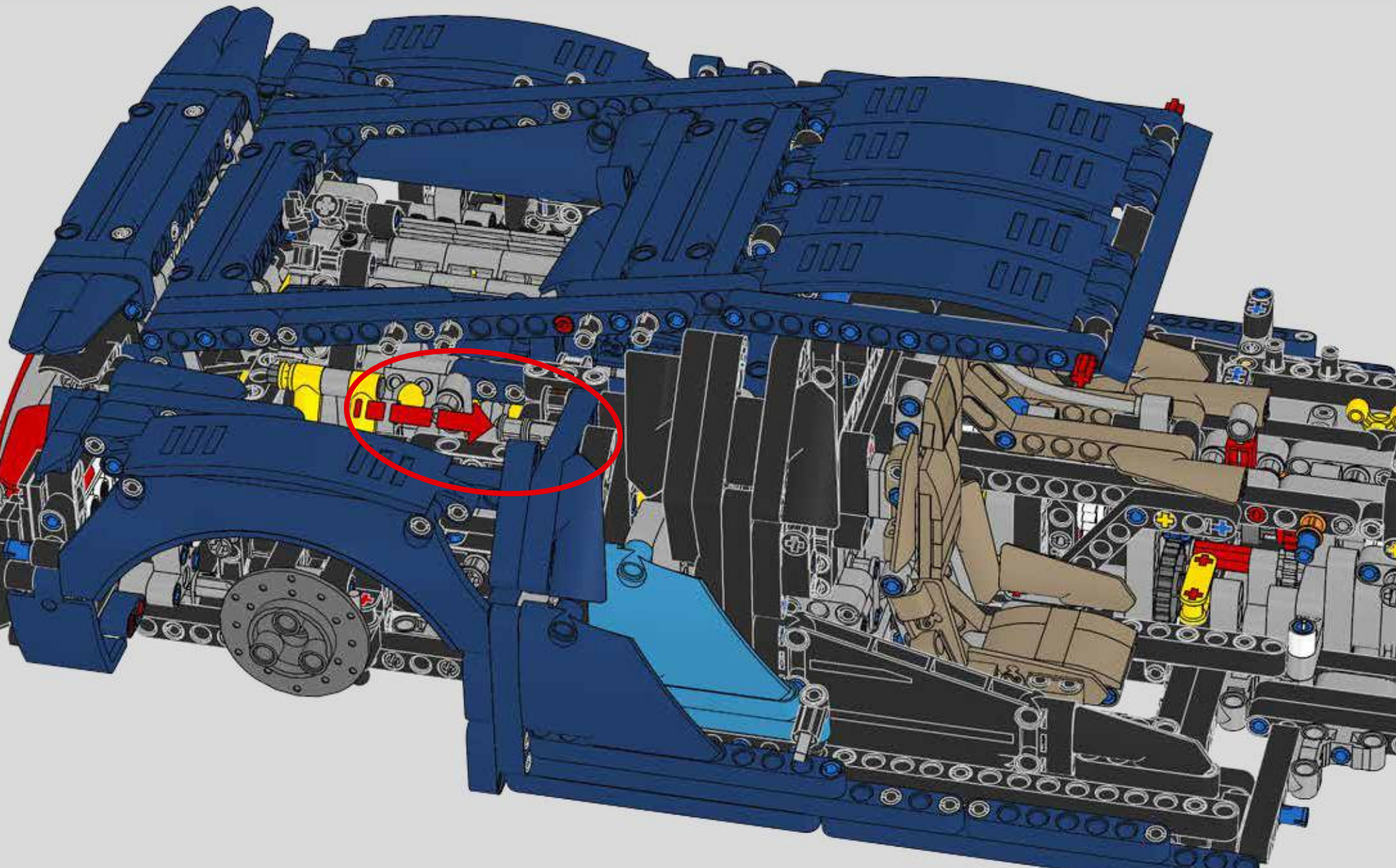
693

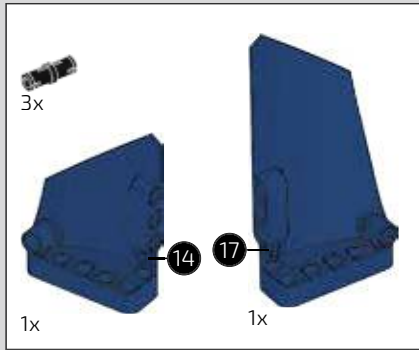


694

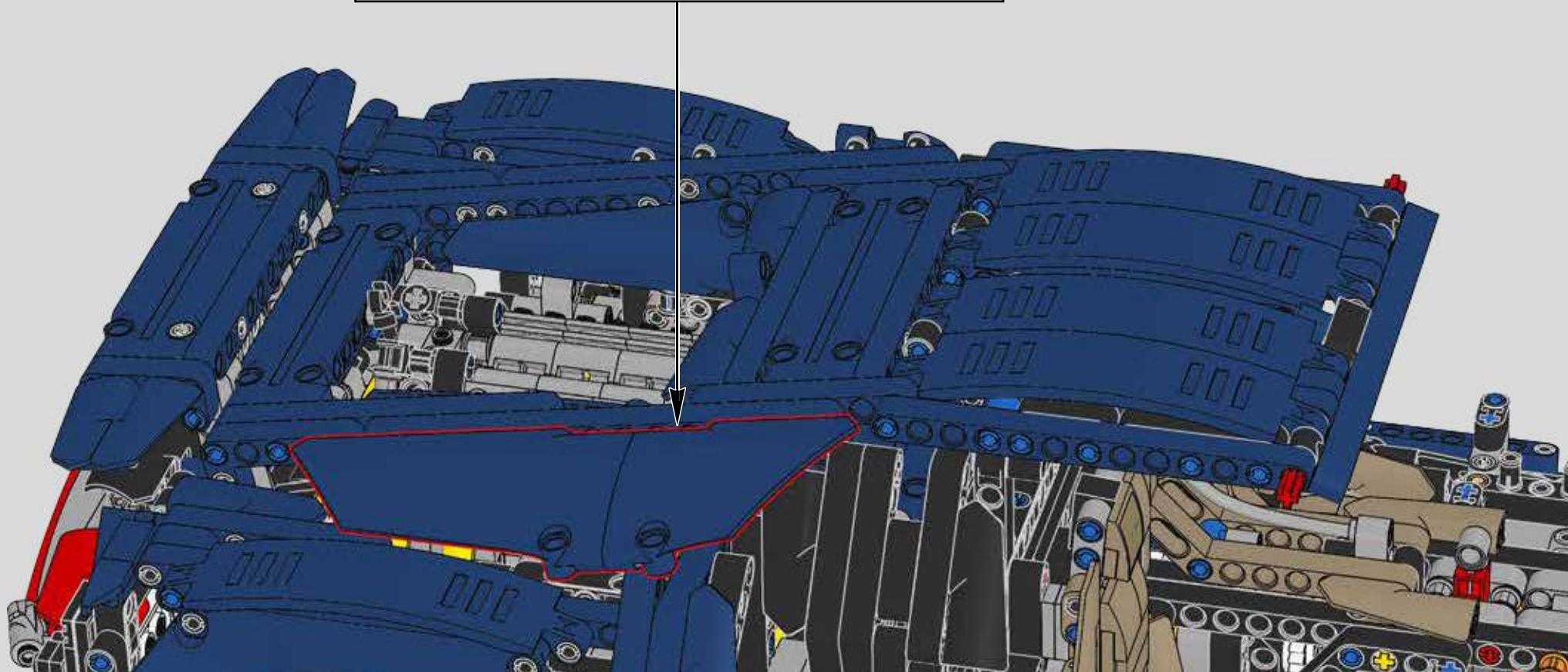
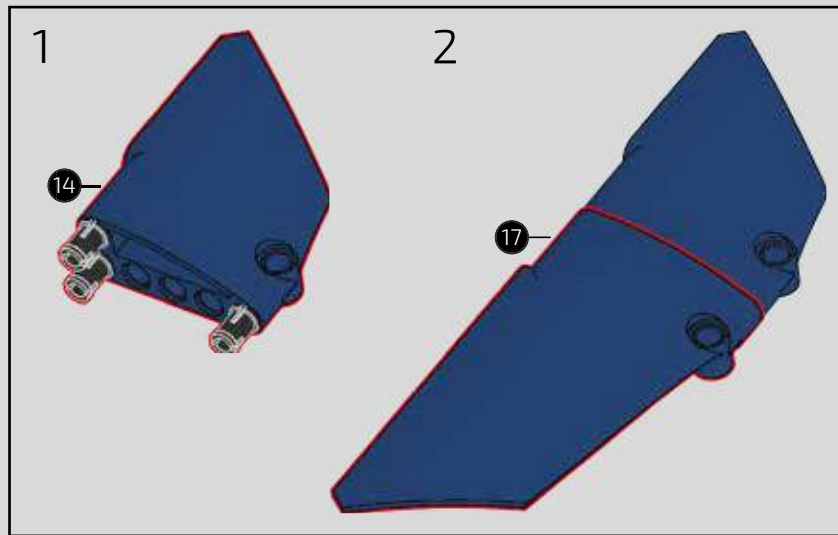


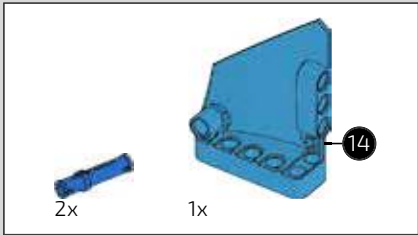
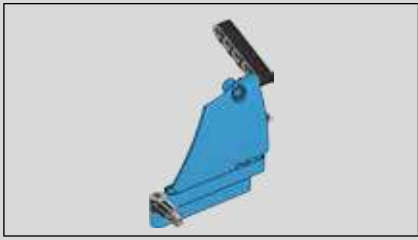
695



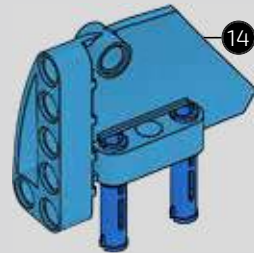


696

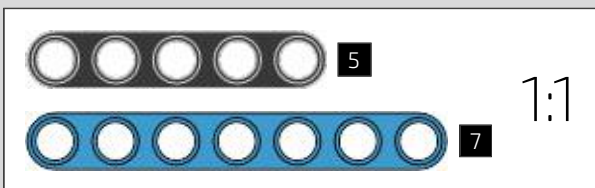
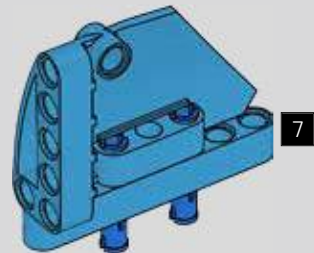




697



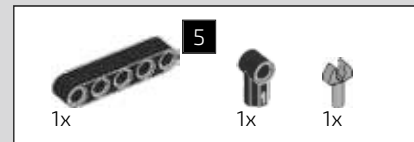
698



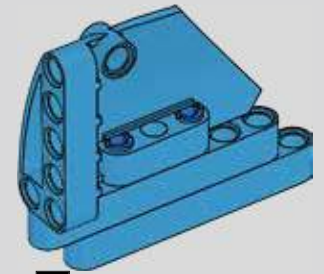
699



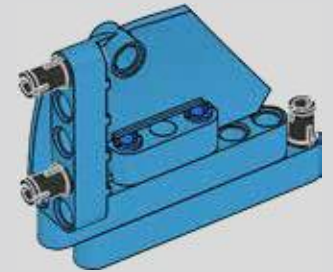
700



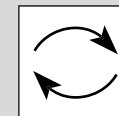
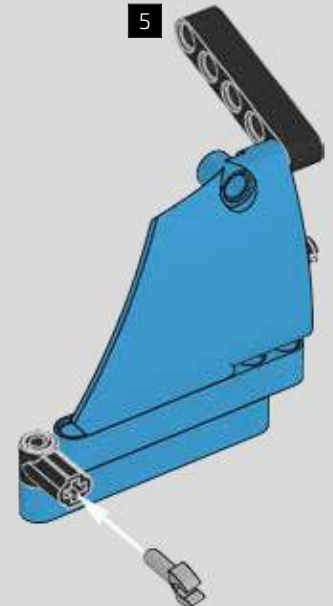
701



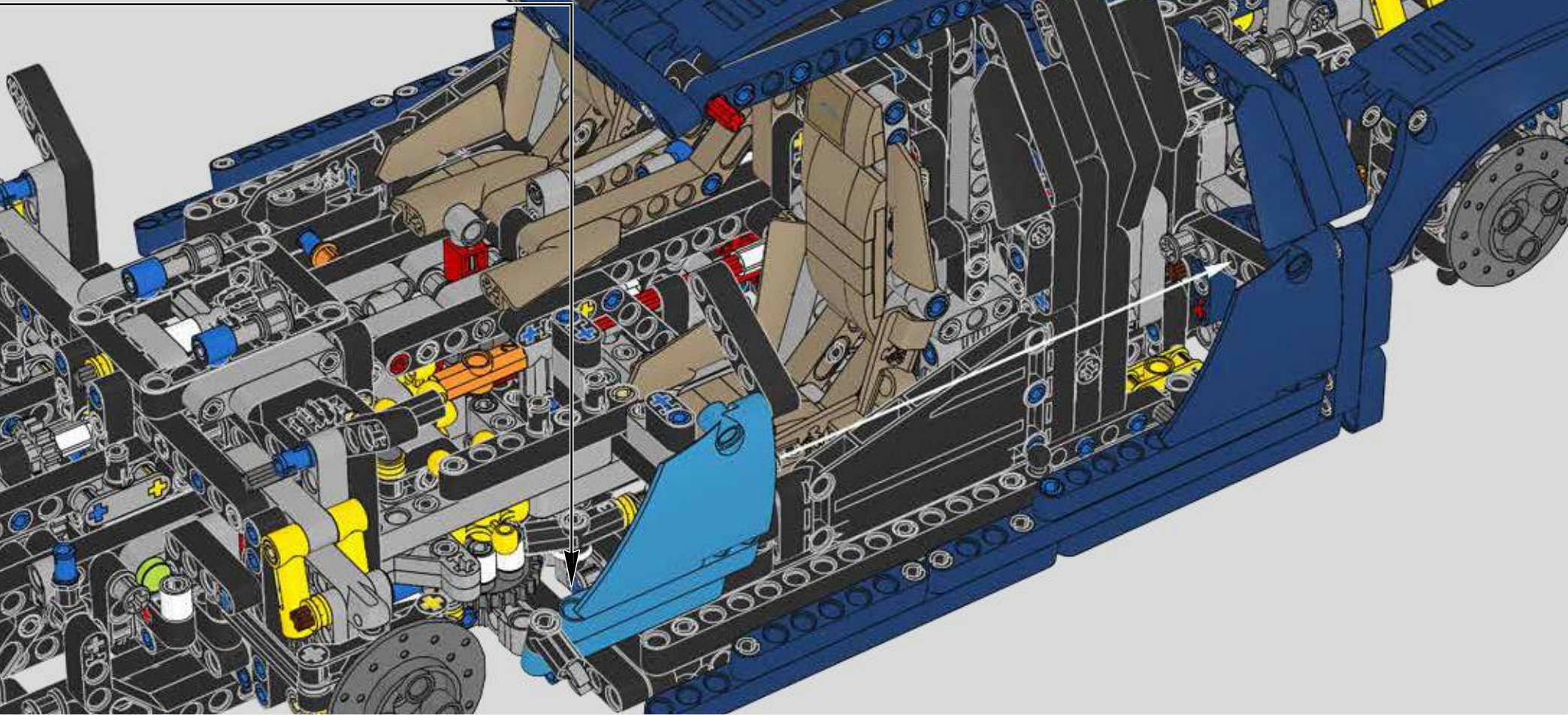
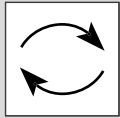
7



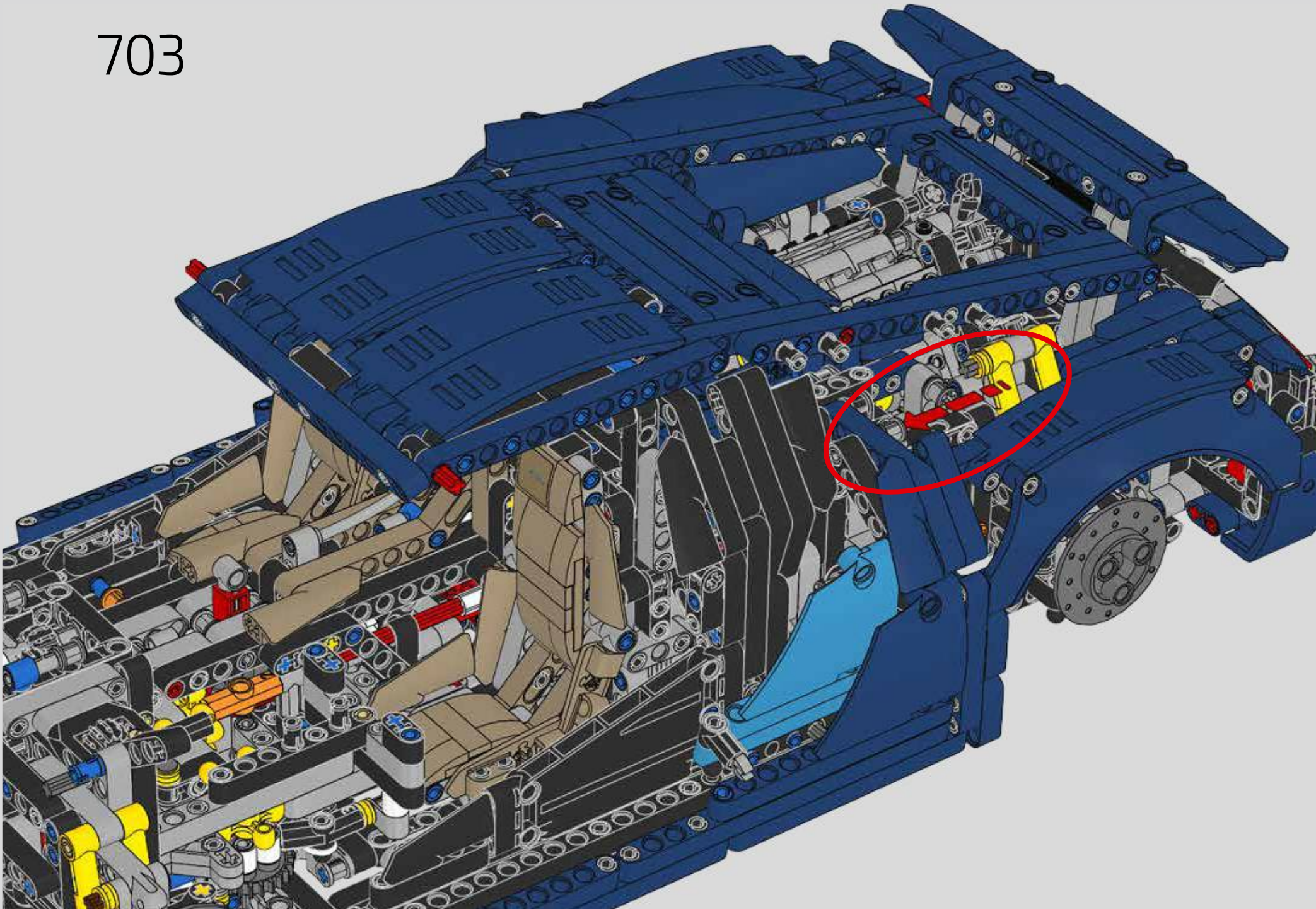
5

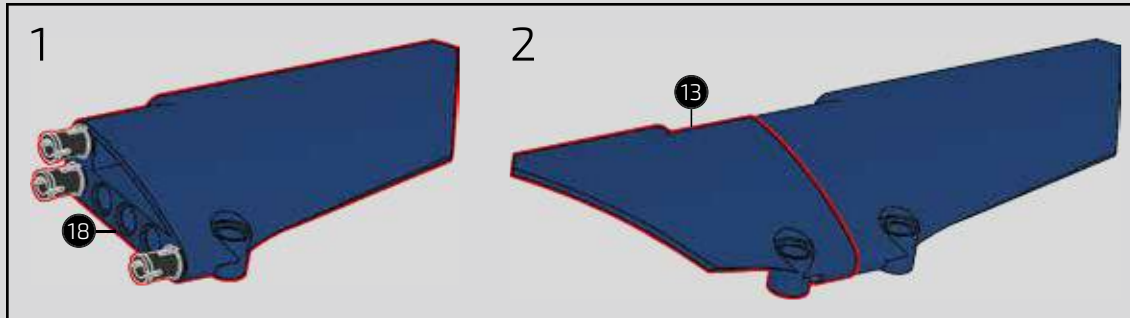
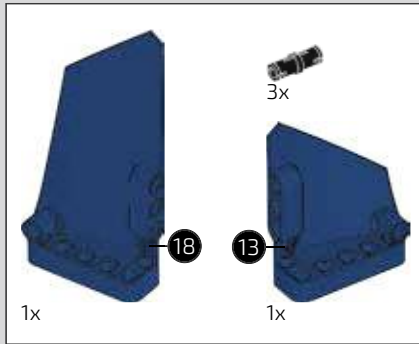


702

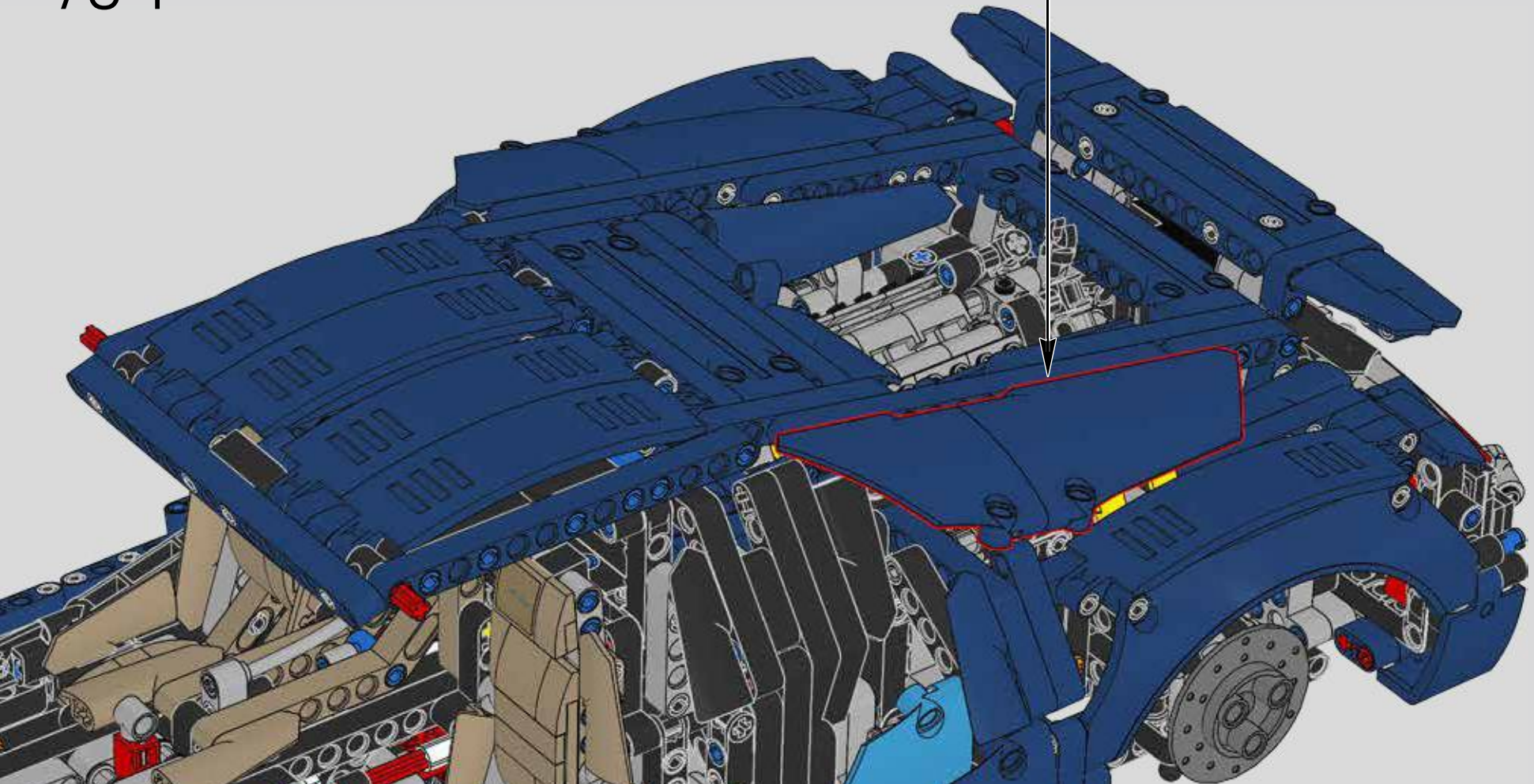


703



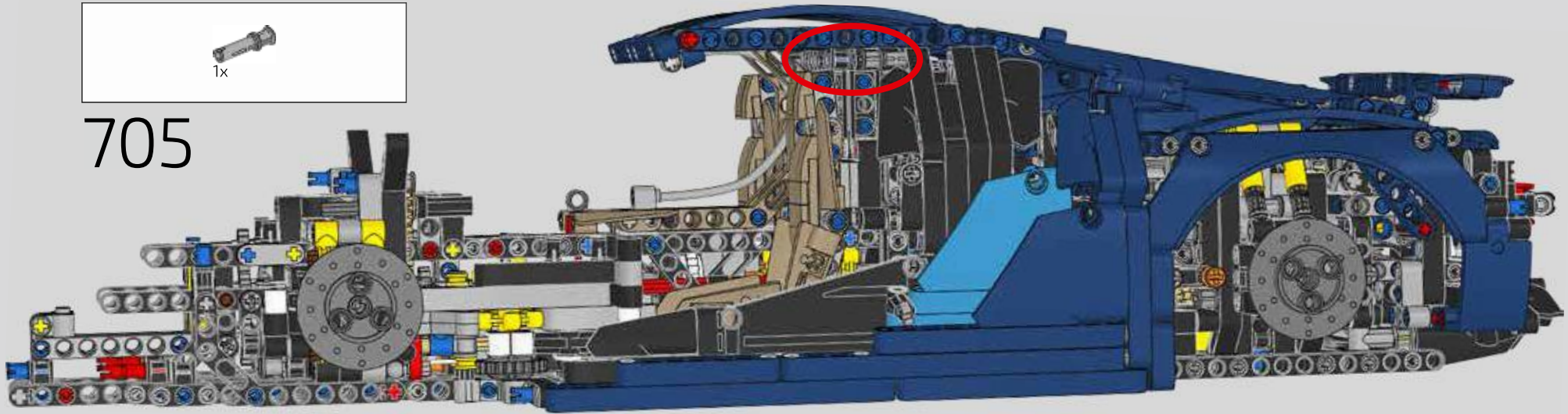


704

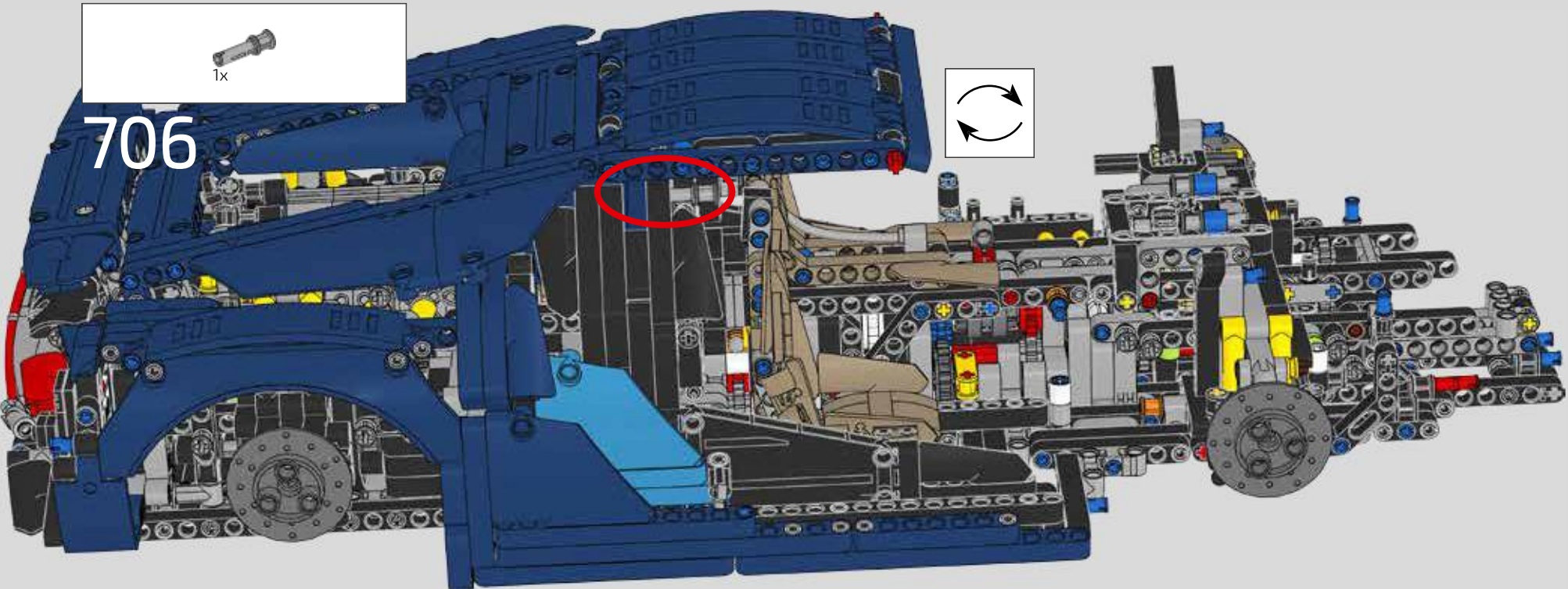


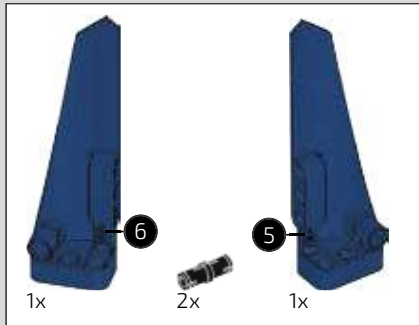


705

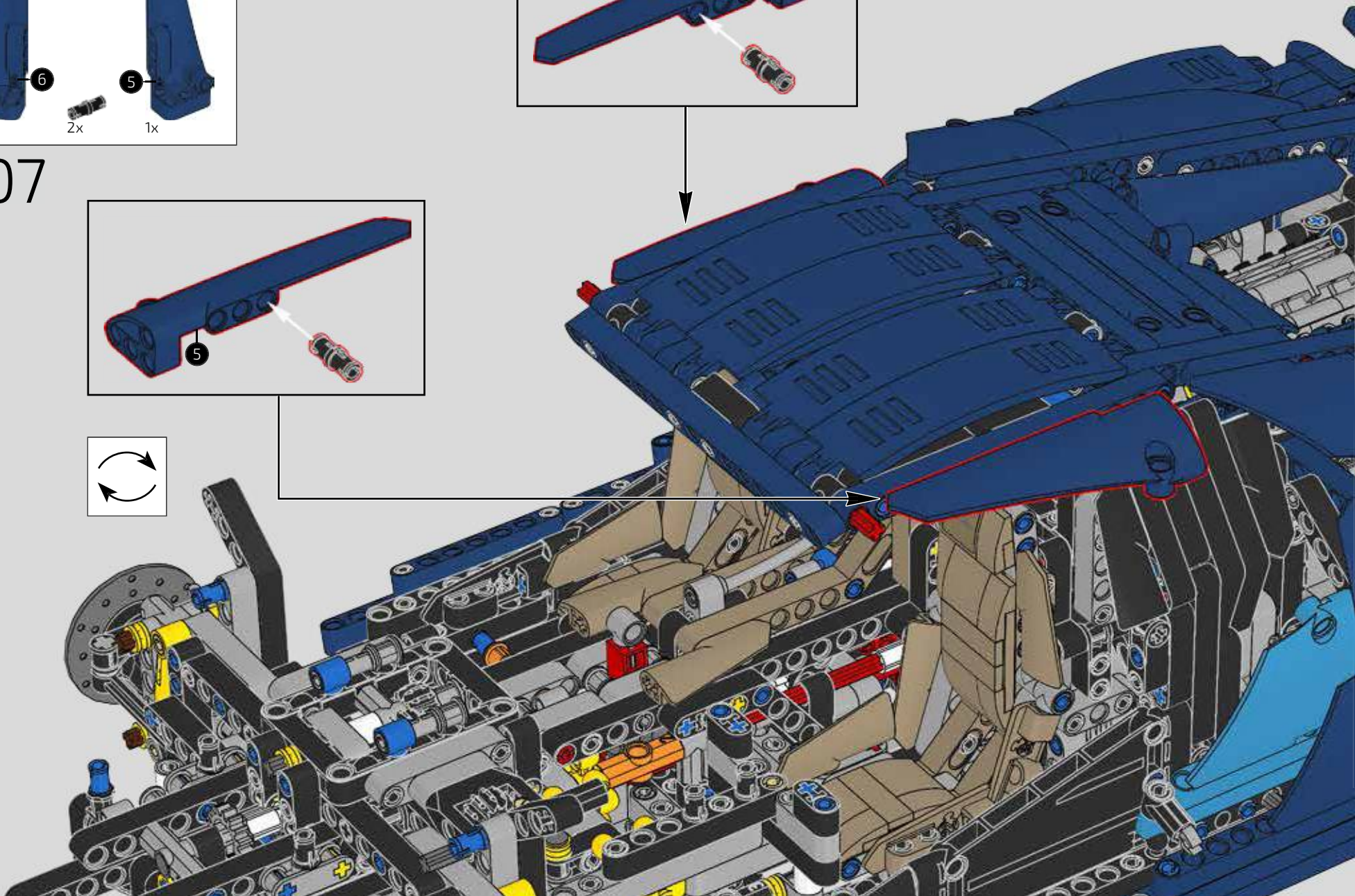
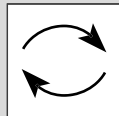
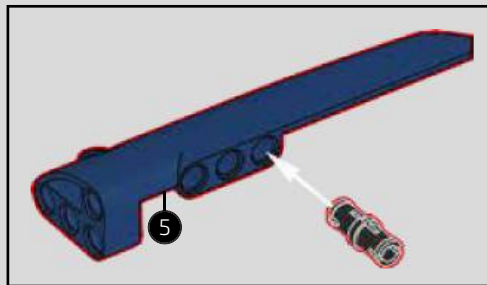
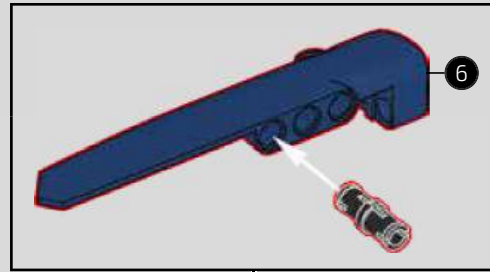


706

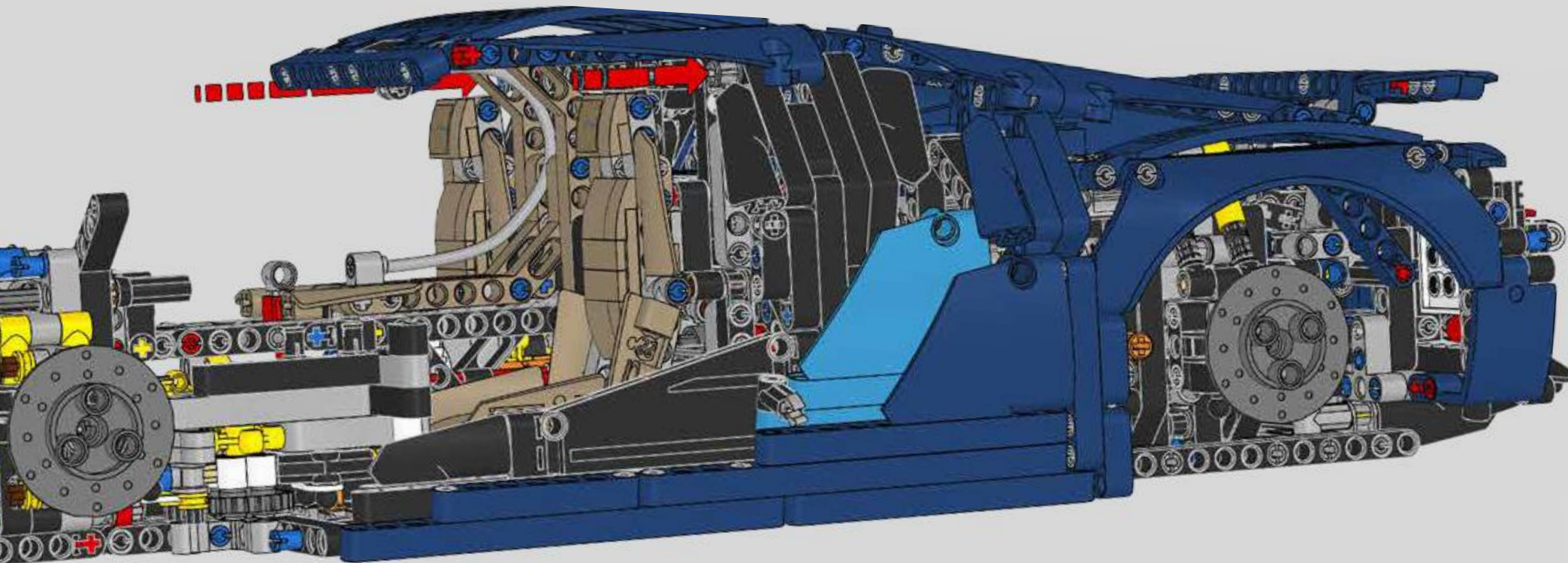


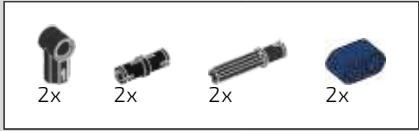


707

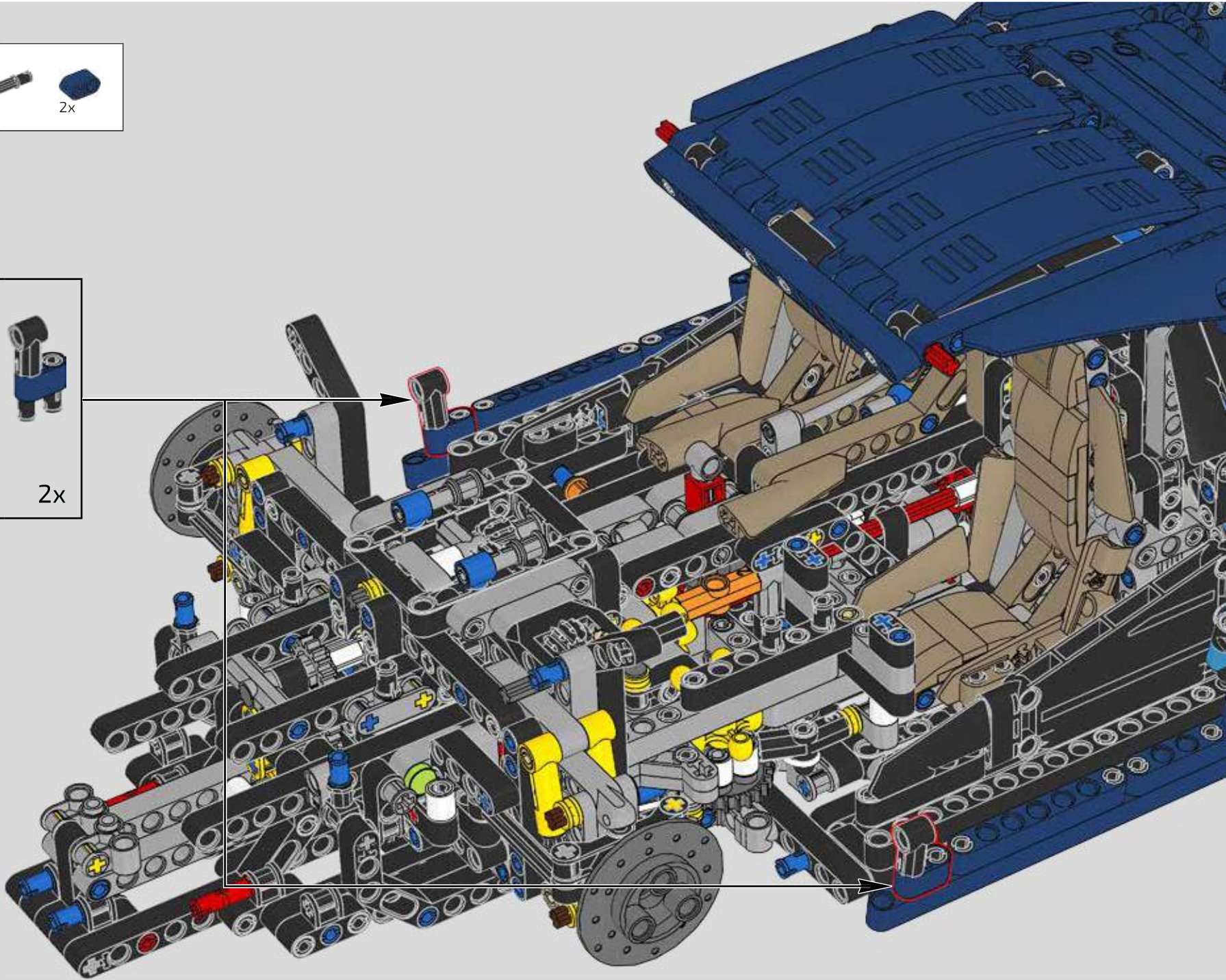
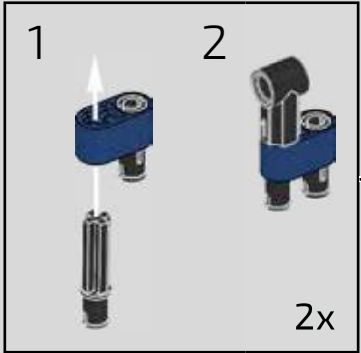


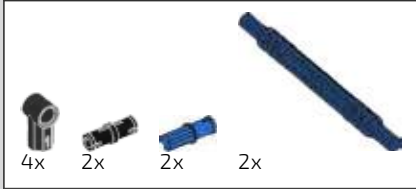
708



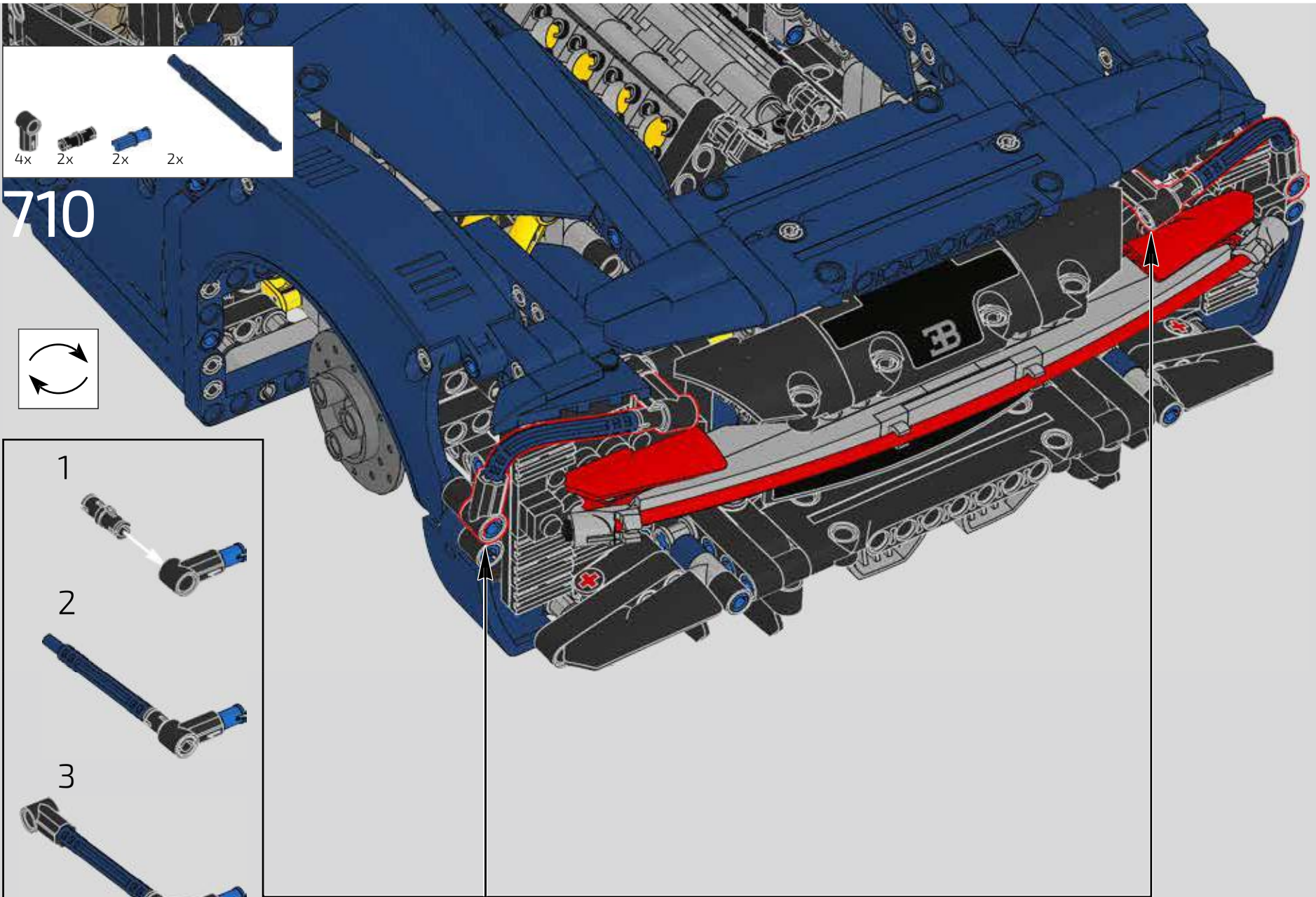
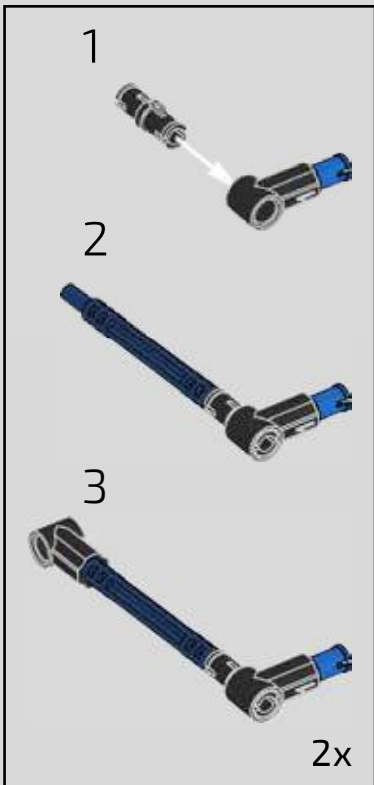
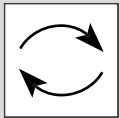


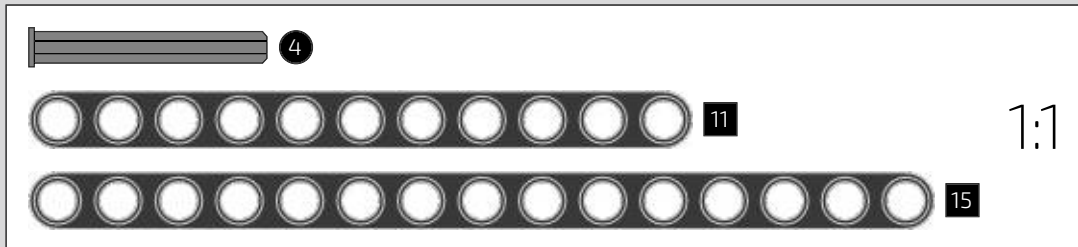
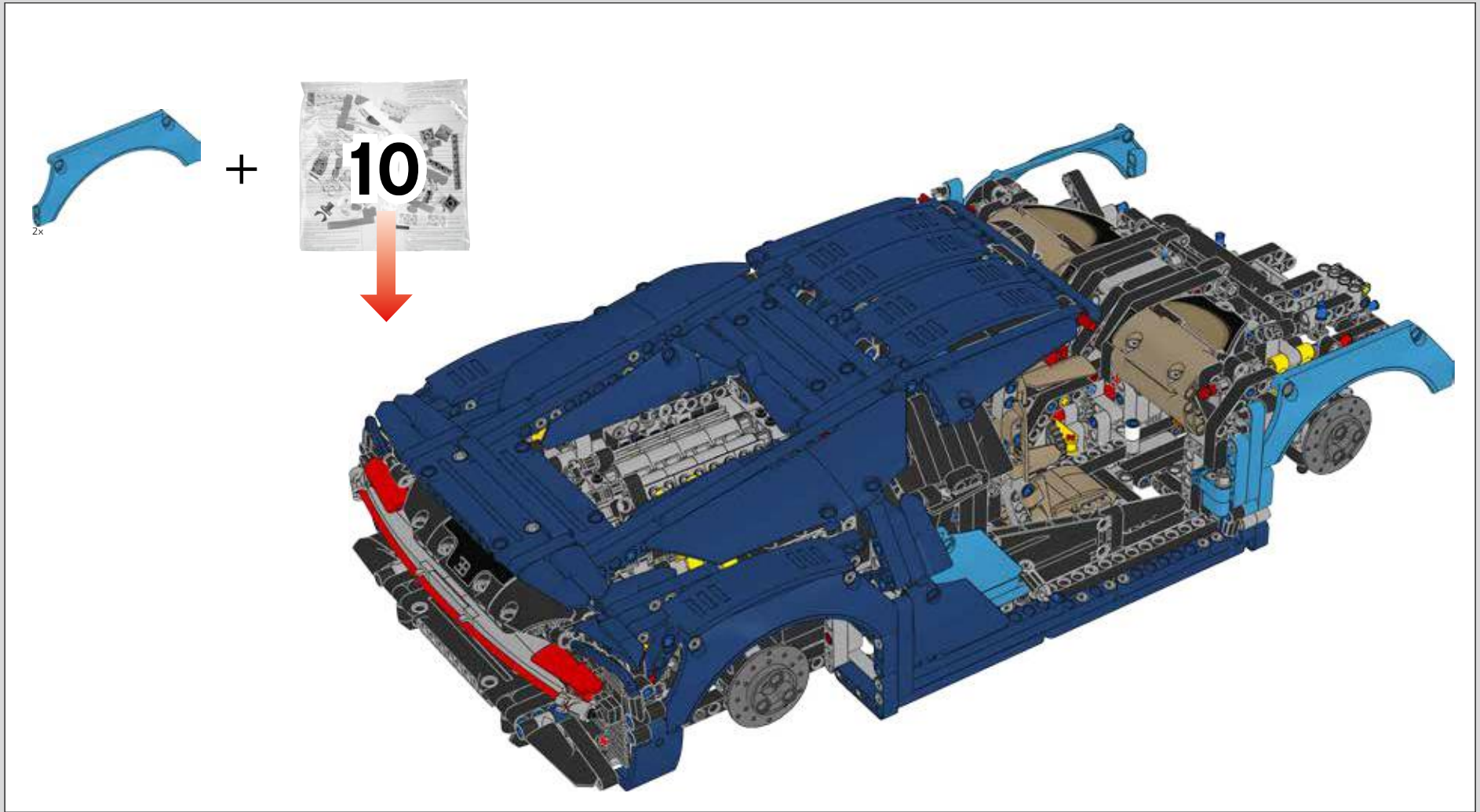
709

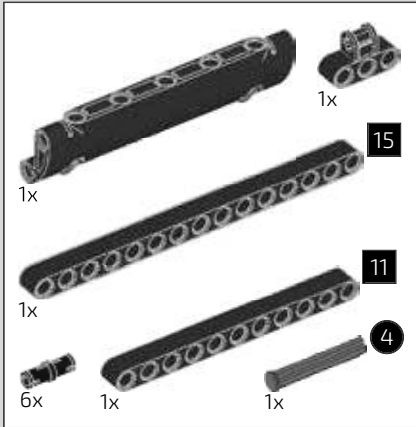




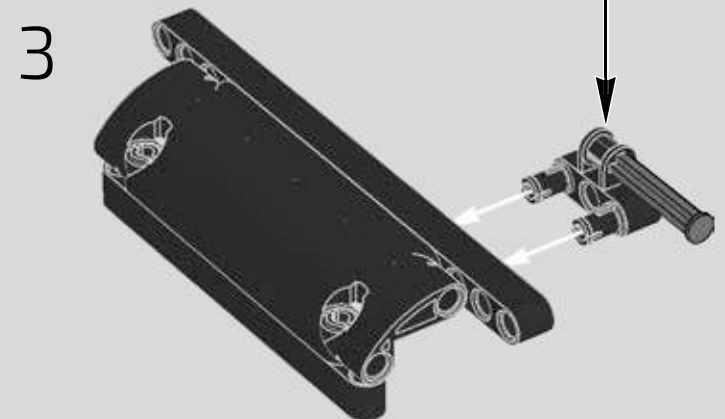
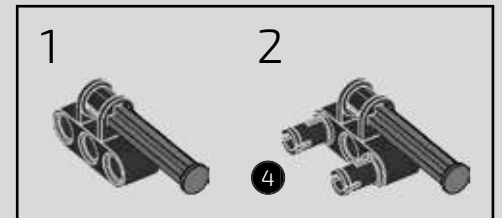
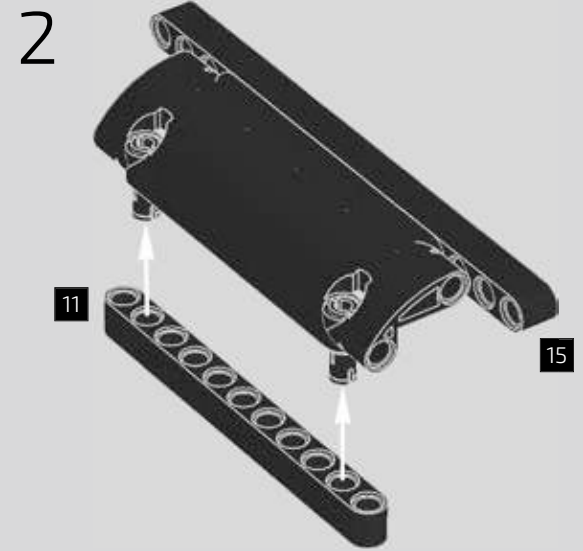
710

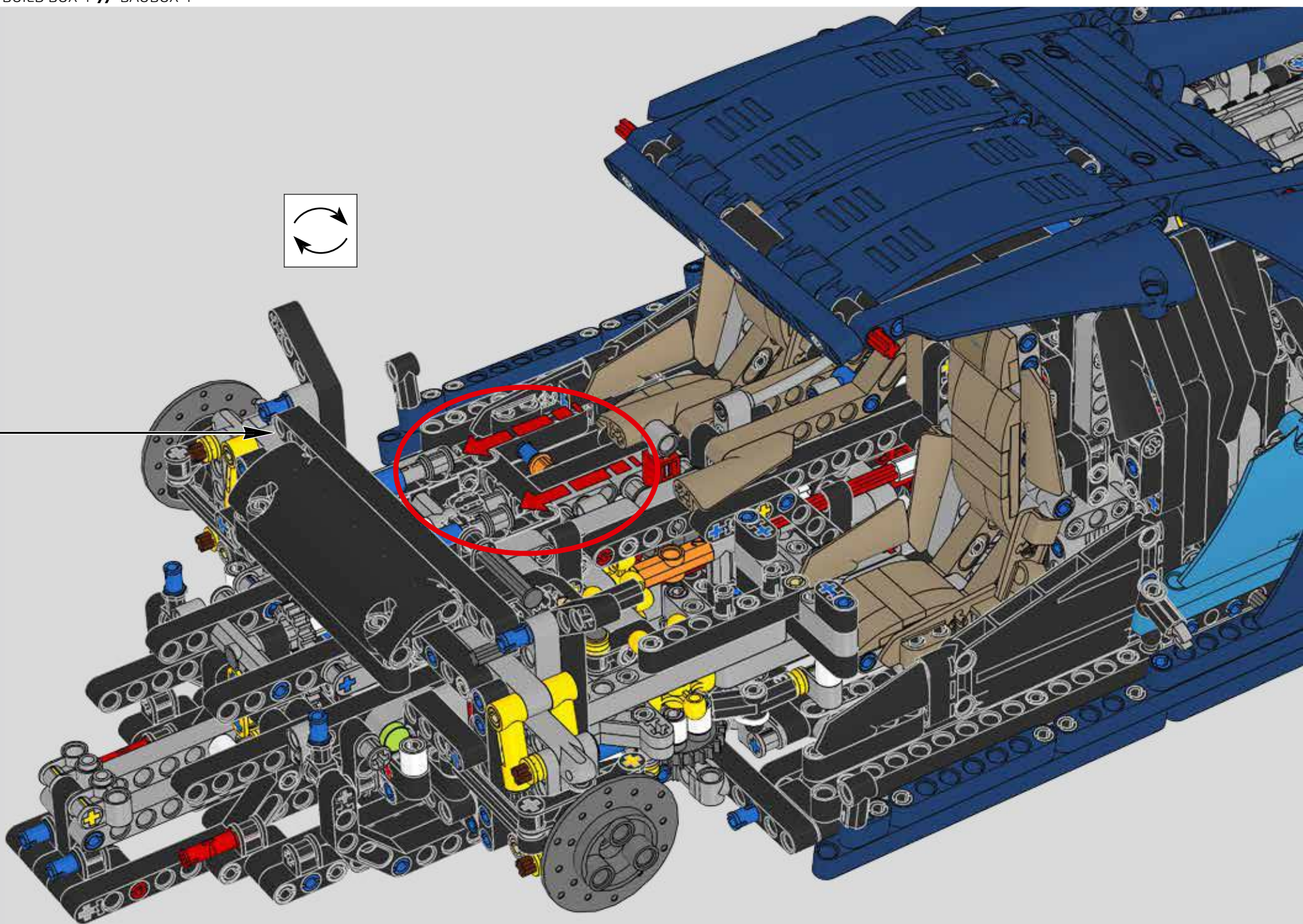
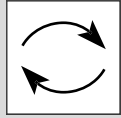


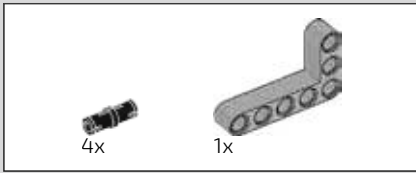




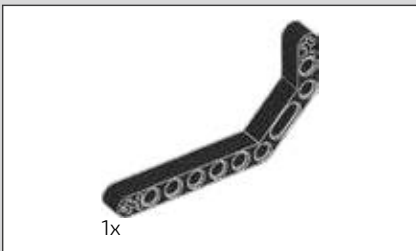
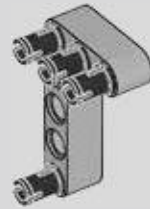
711



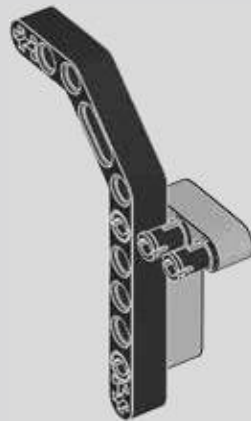




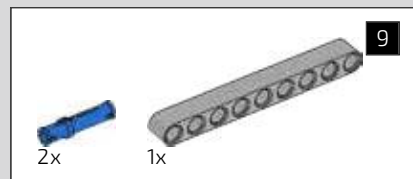
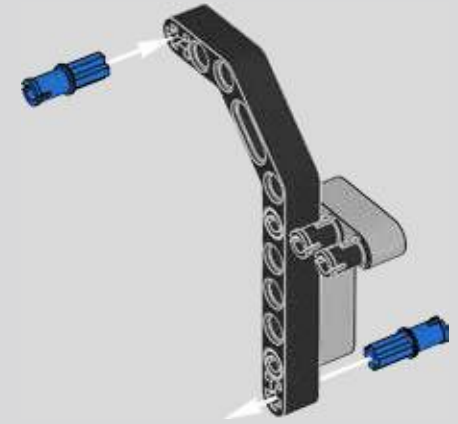
712



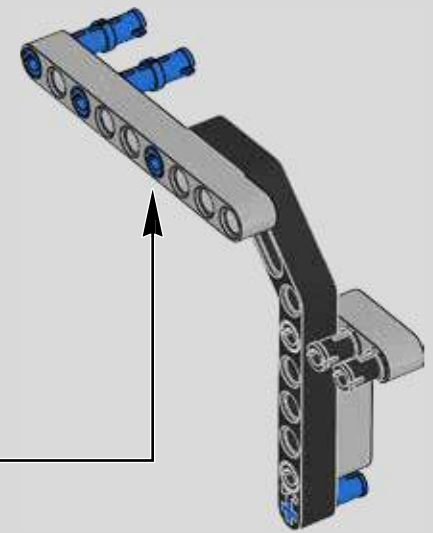
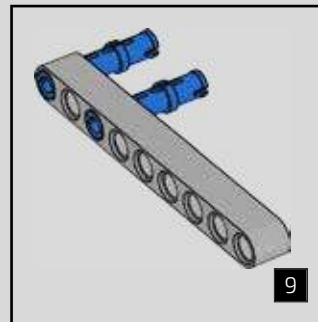
713



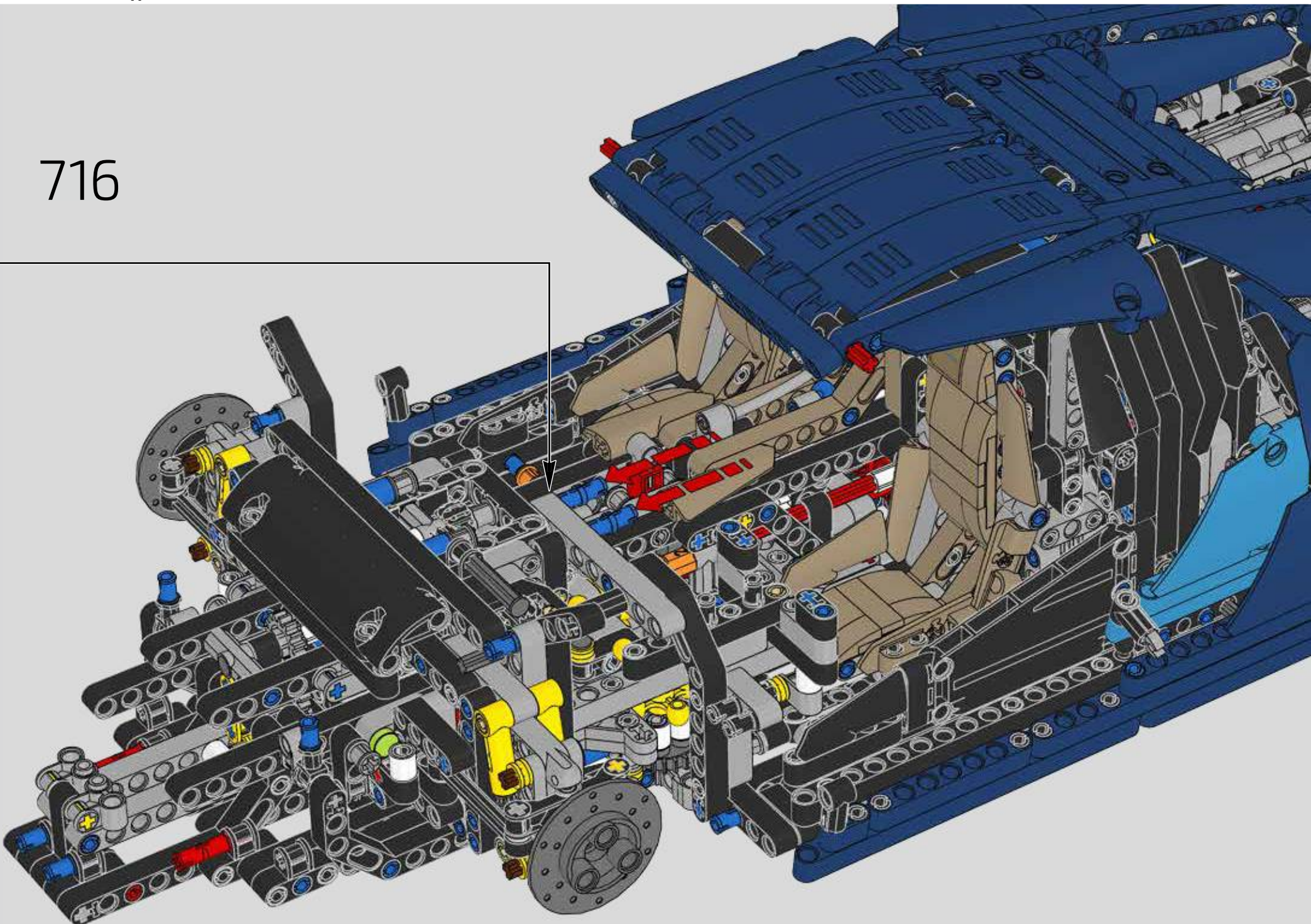
714

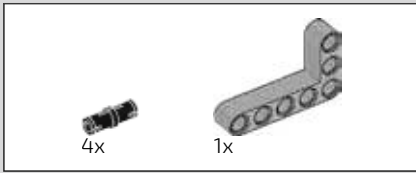


715

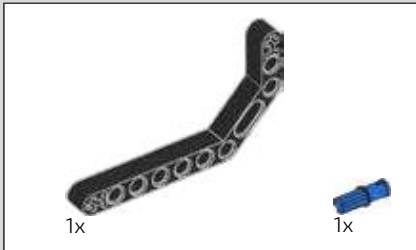


716

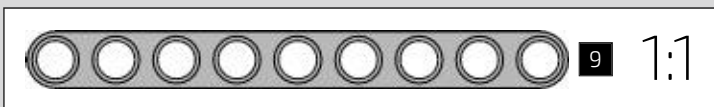
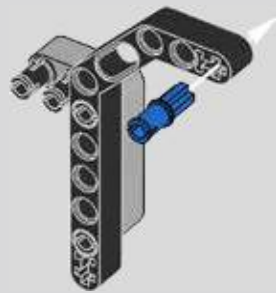




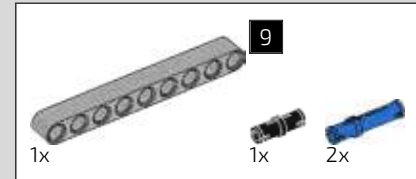
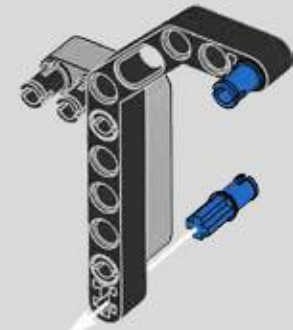
717



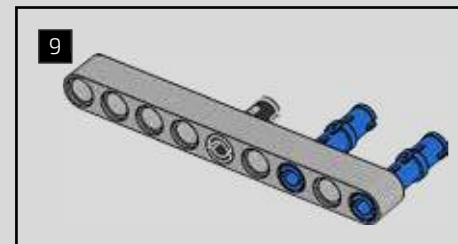
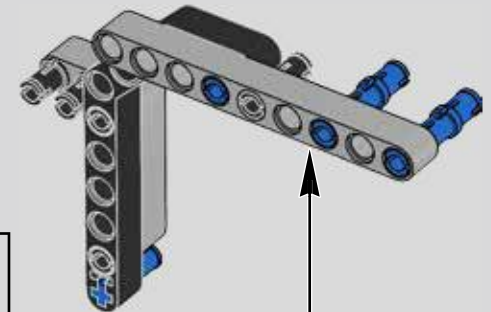
718



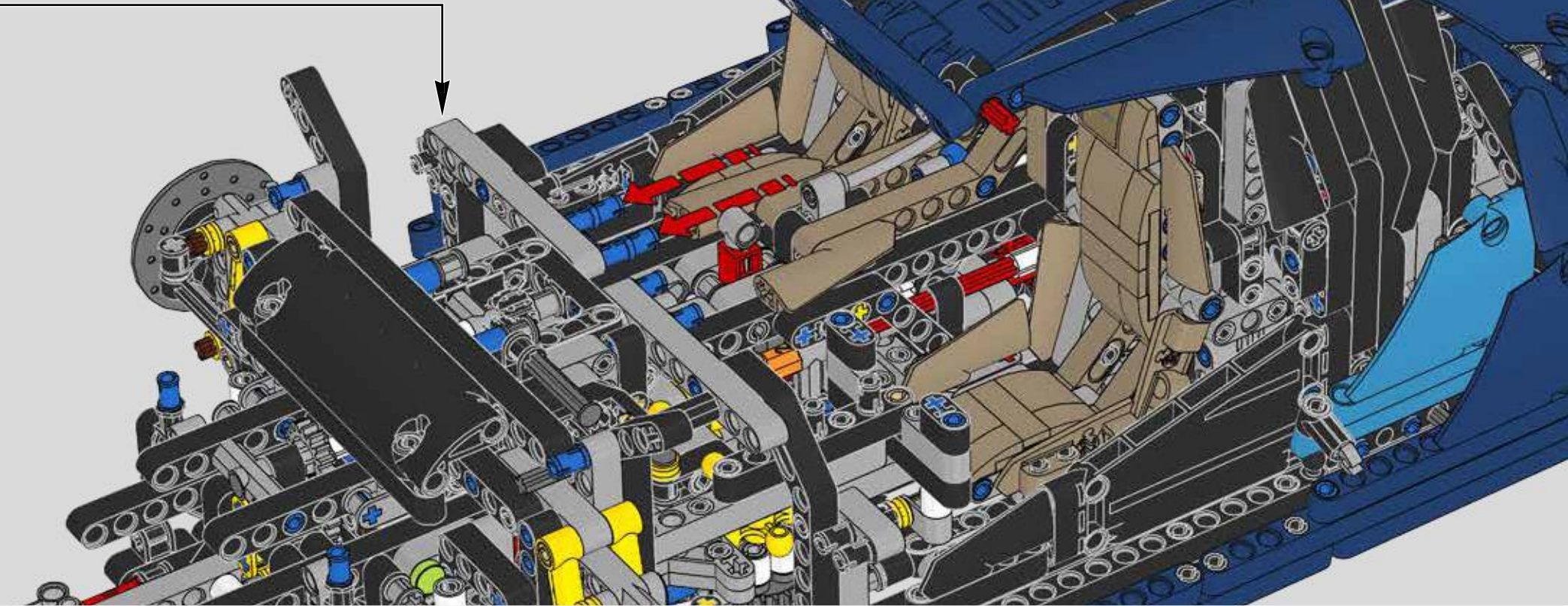
719

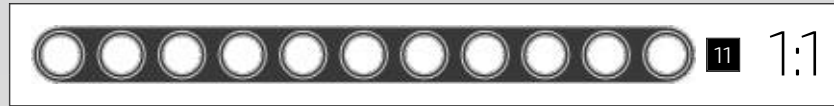
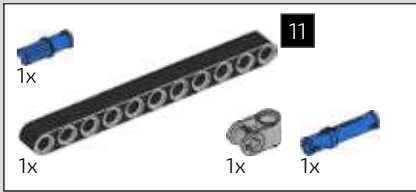


720

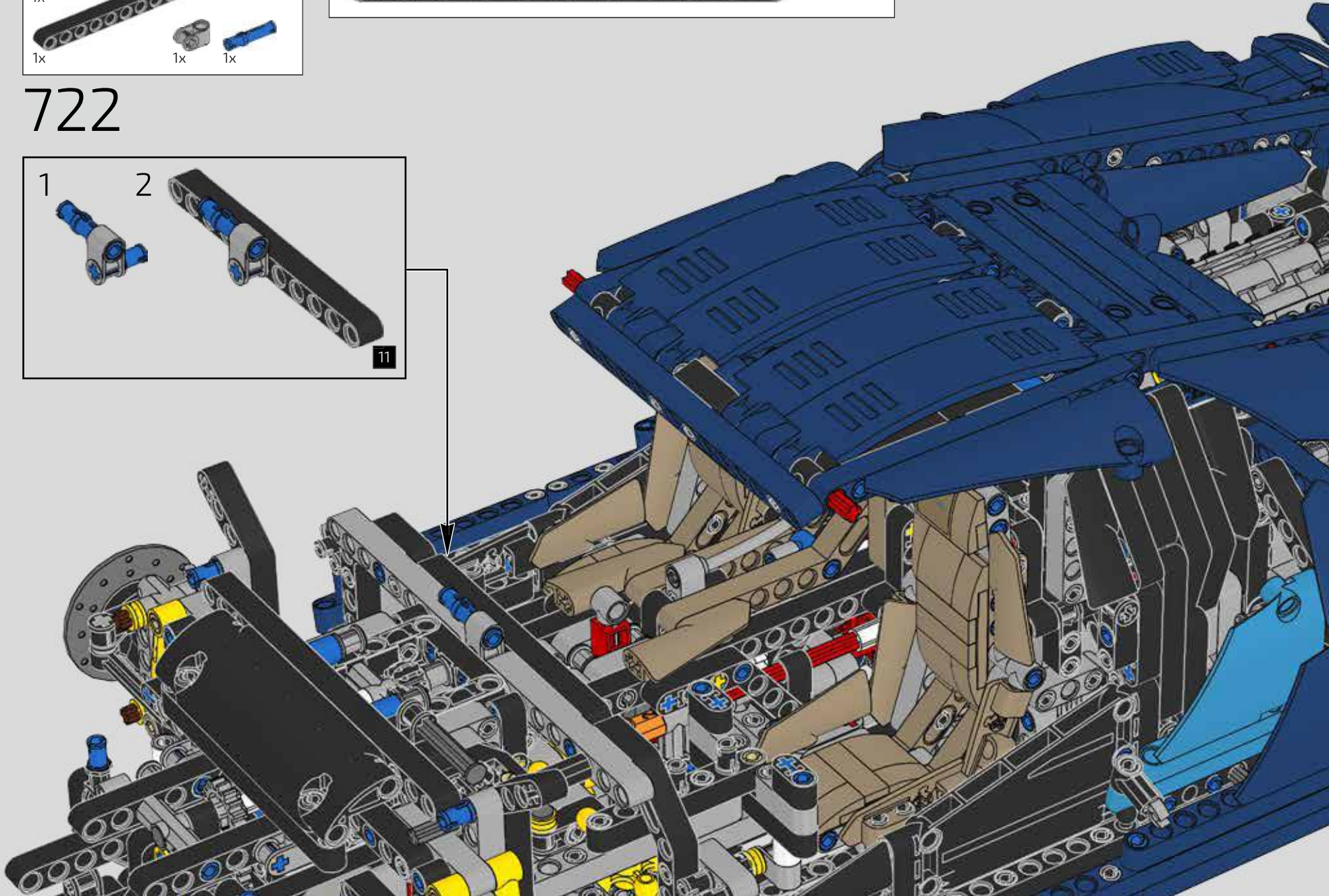
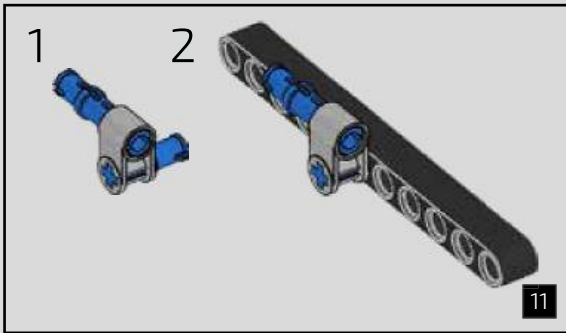


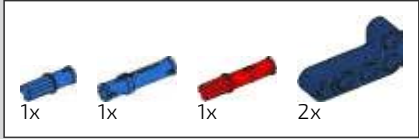
721



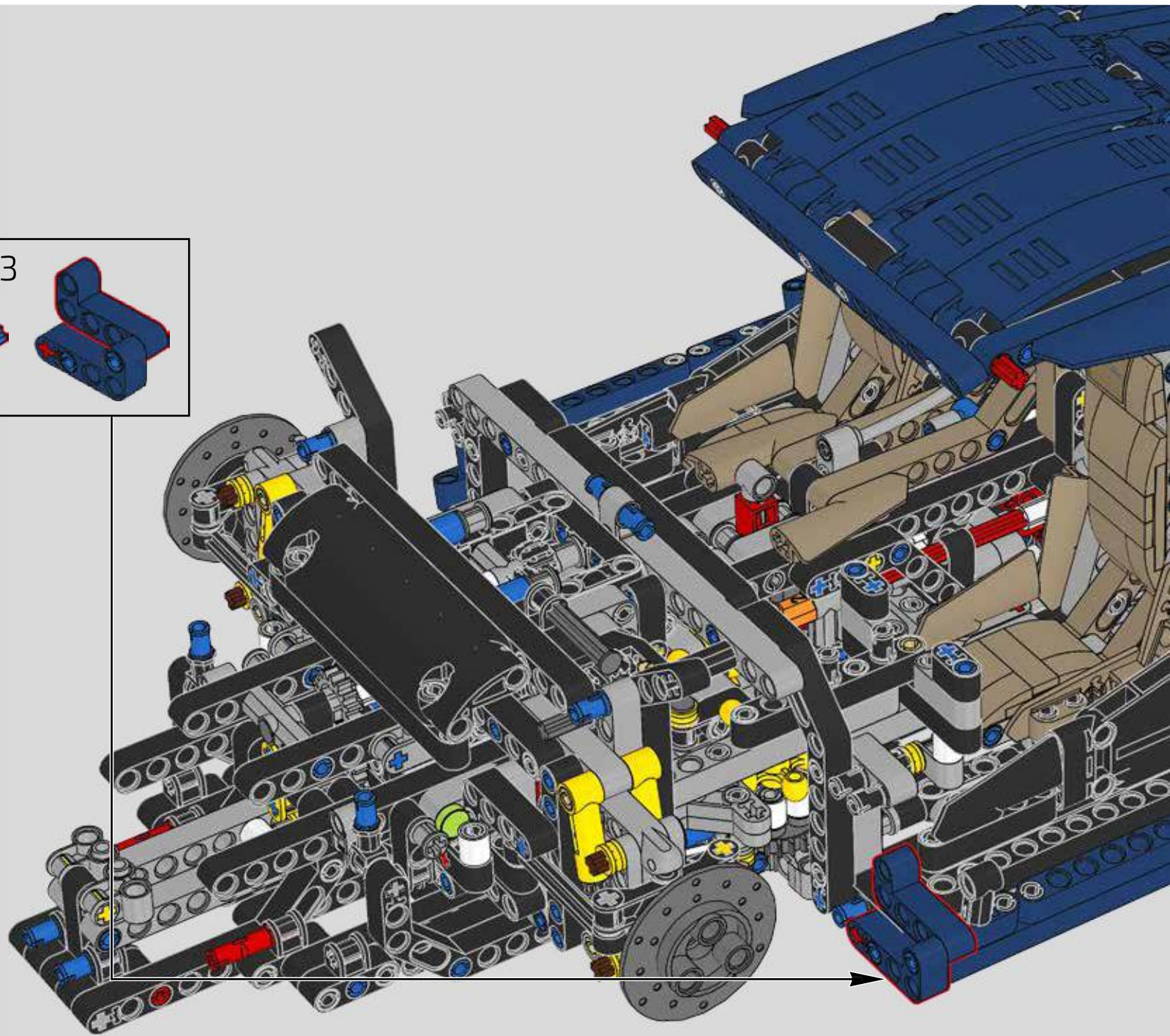
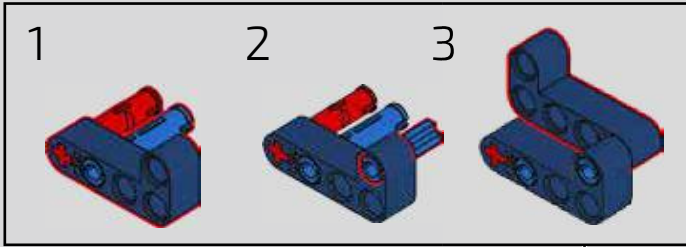


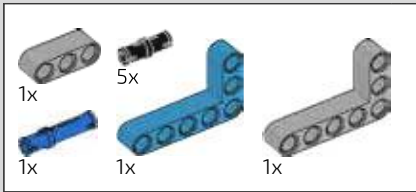
722



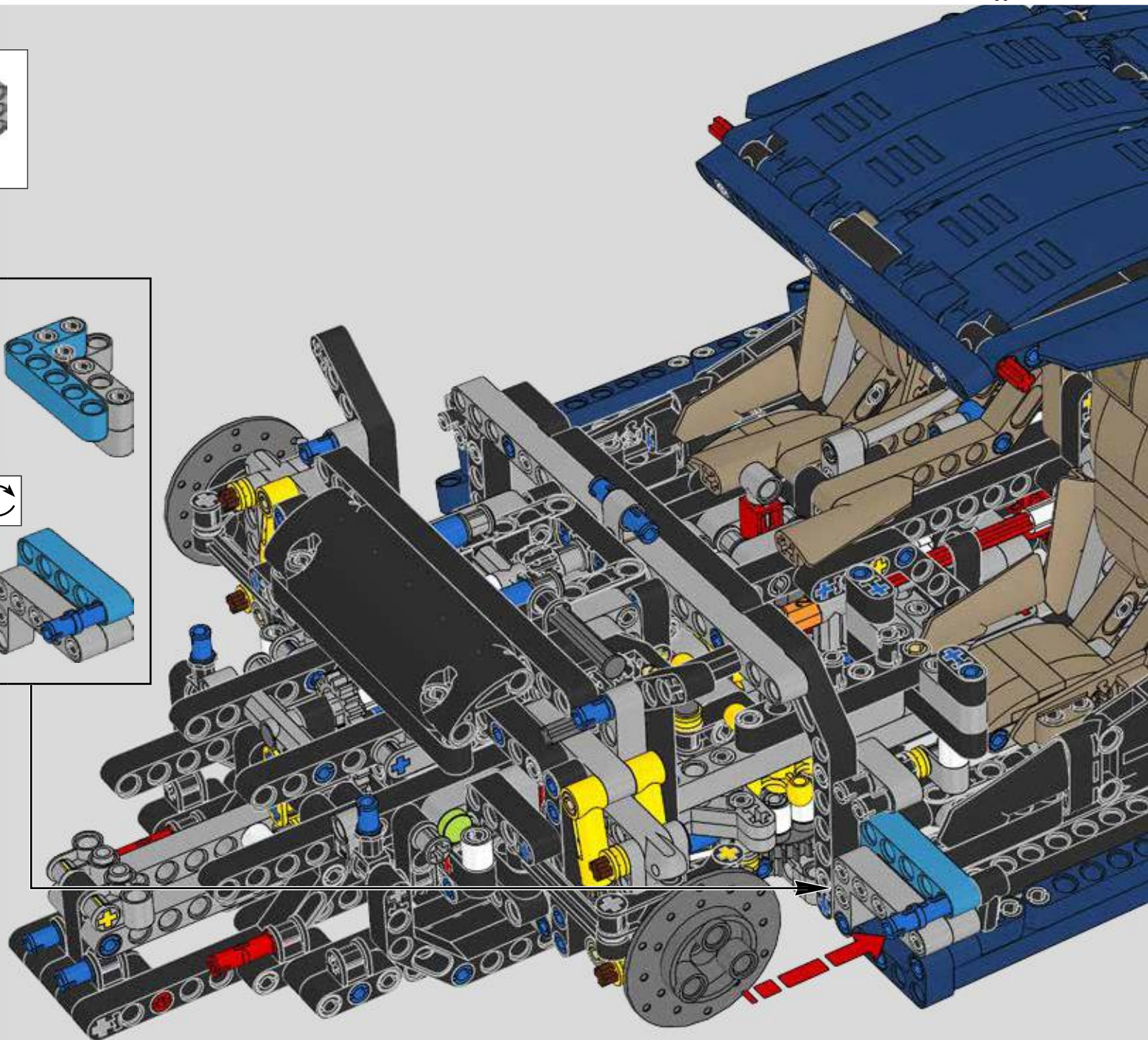
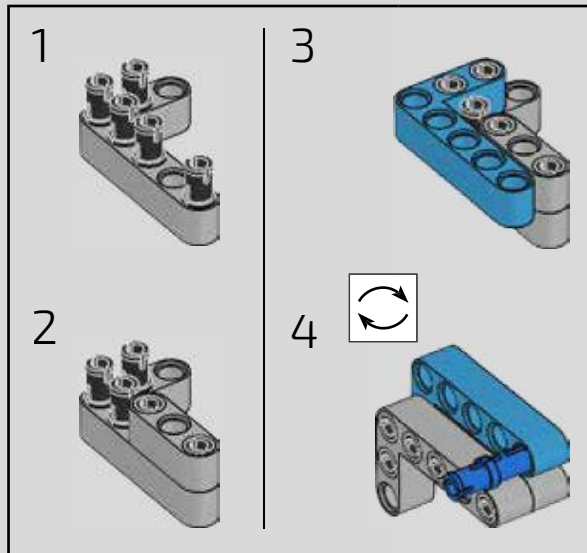


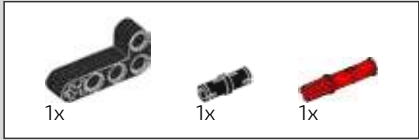
723





724

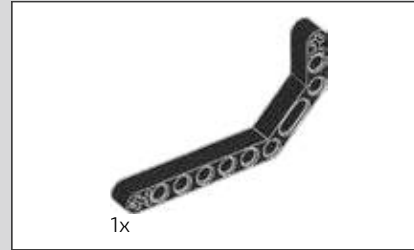
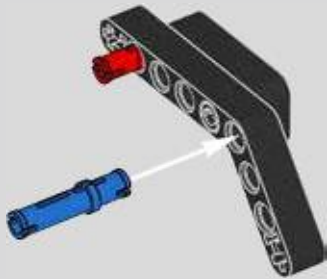




725



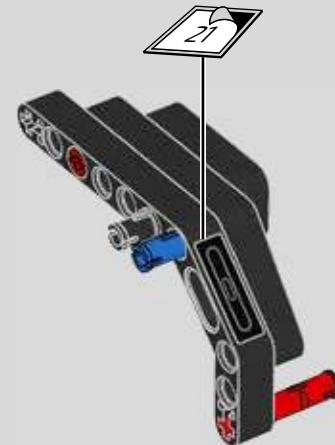
726



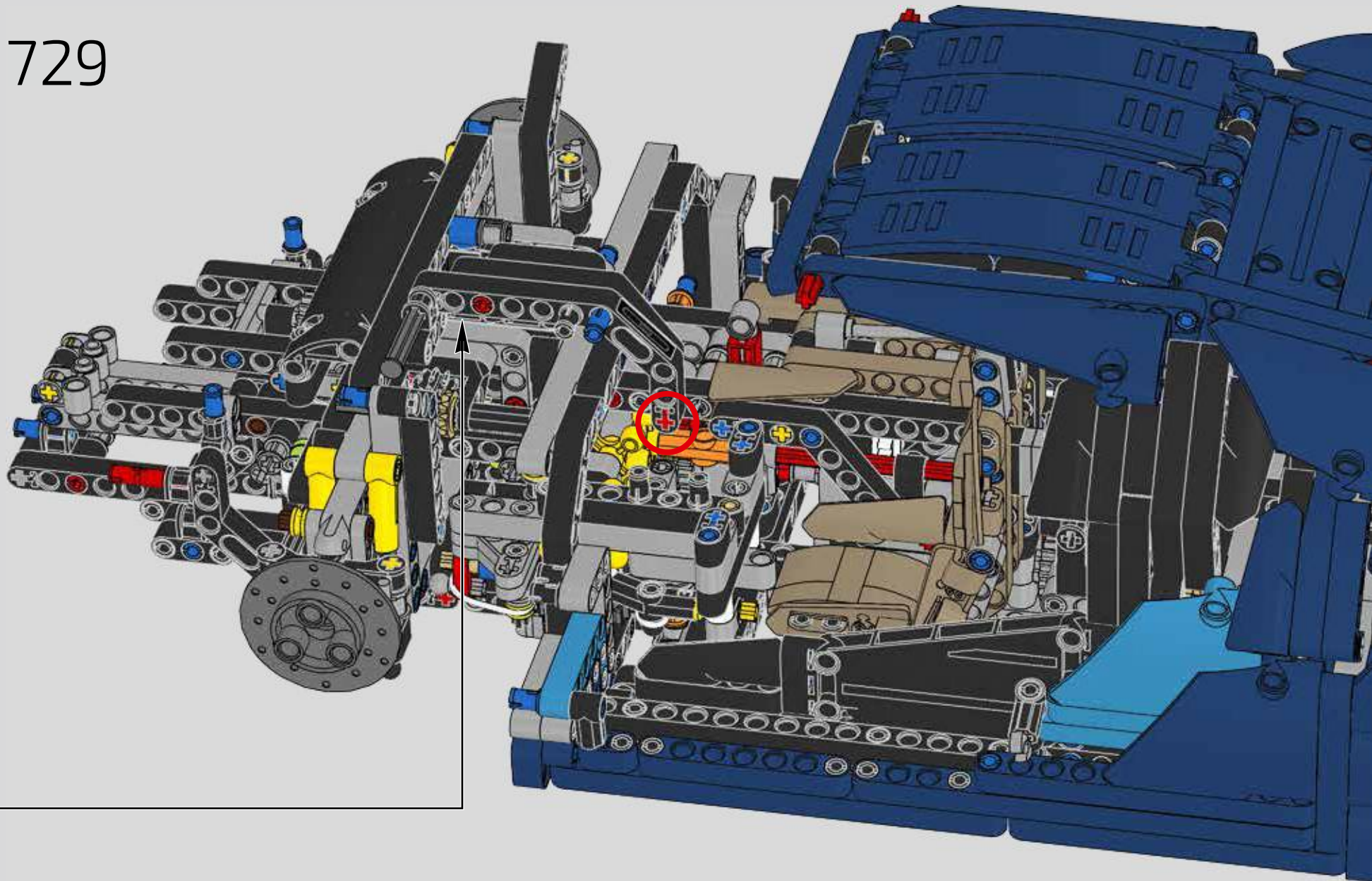
727



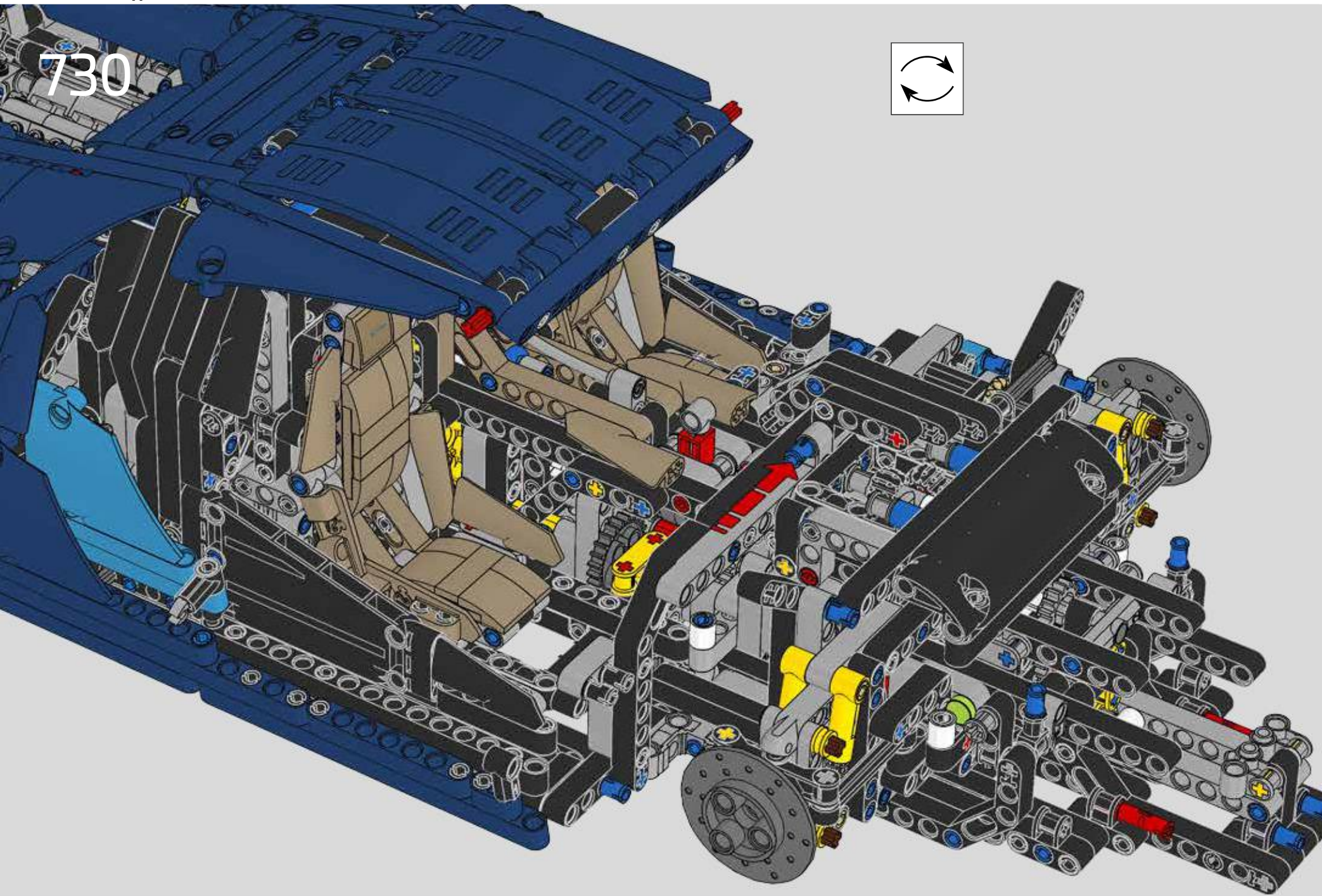
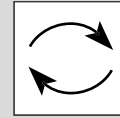
728

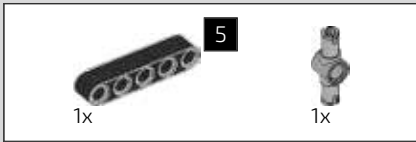


729



730

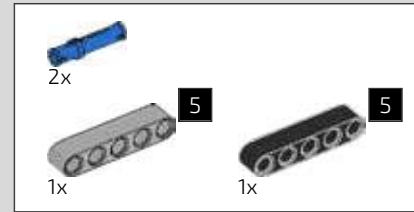




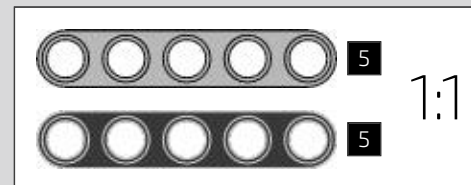
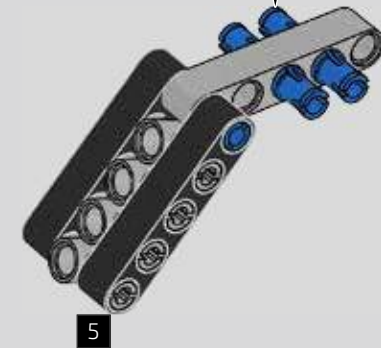
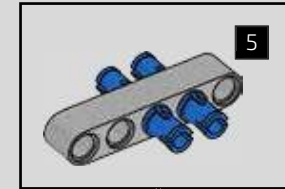
731



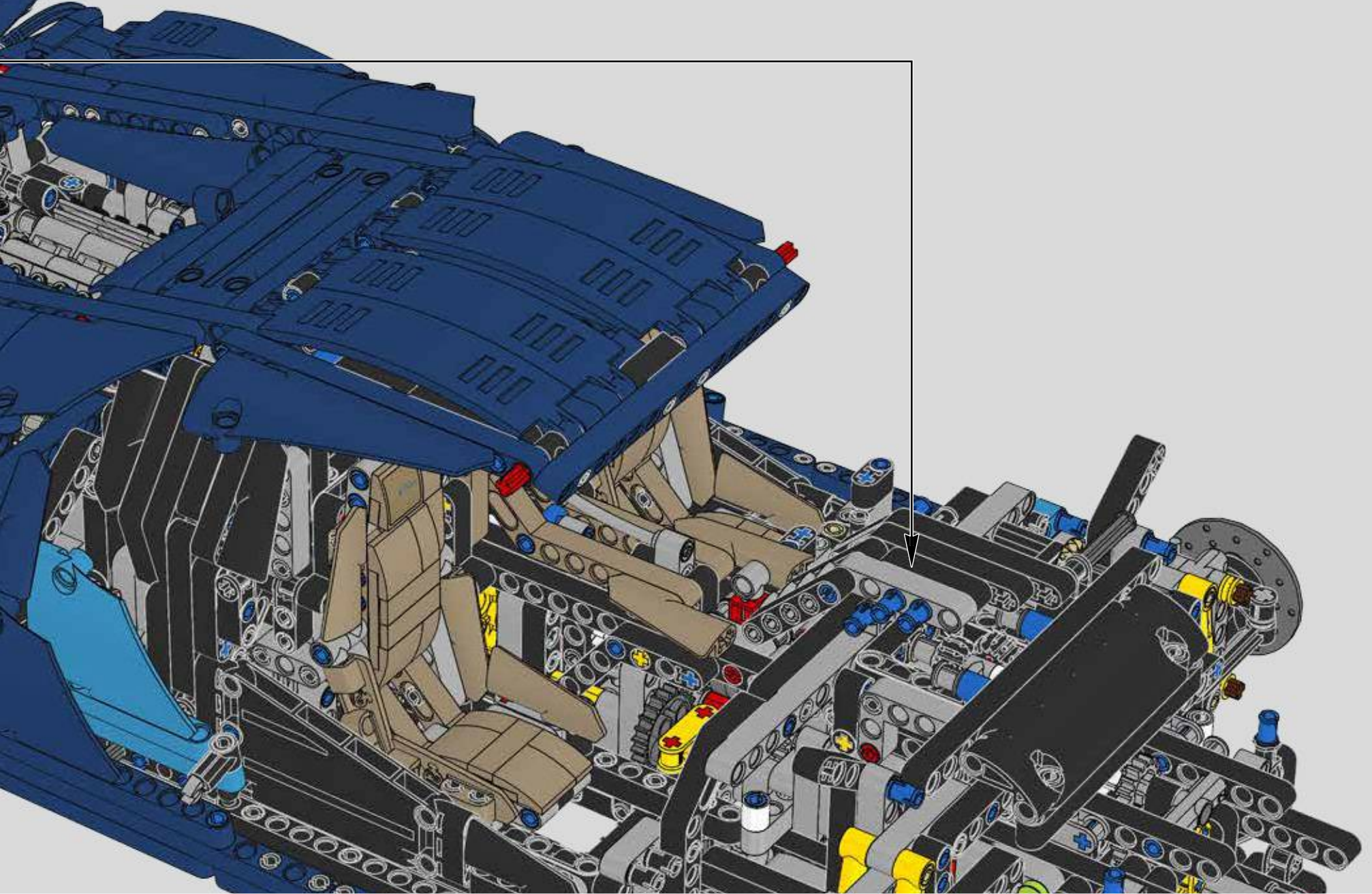
732

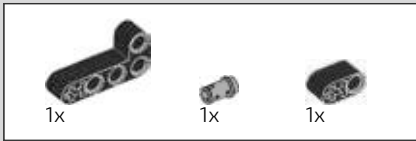


733

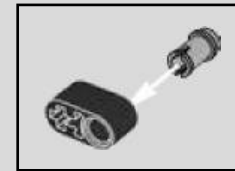
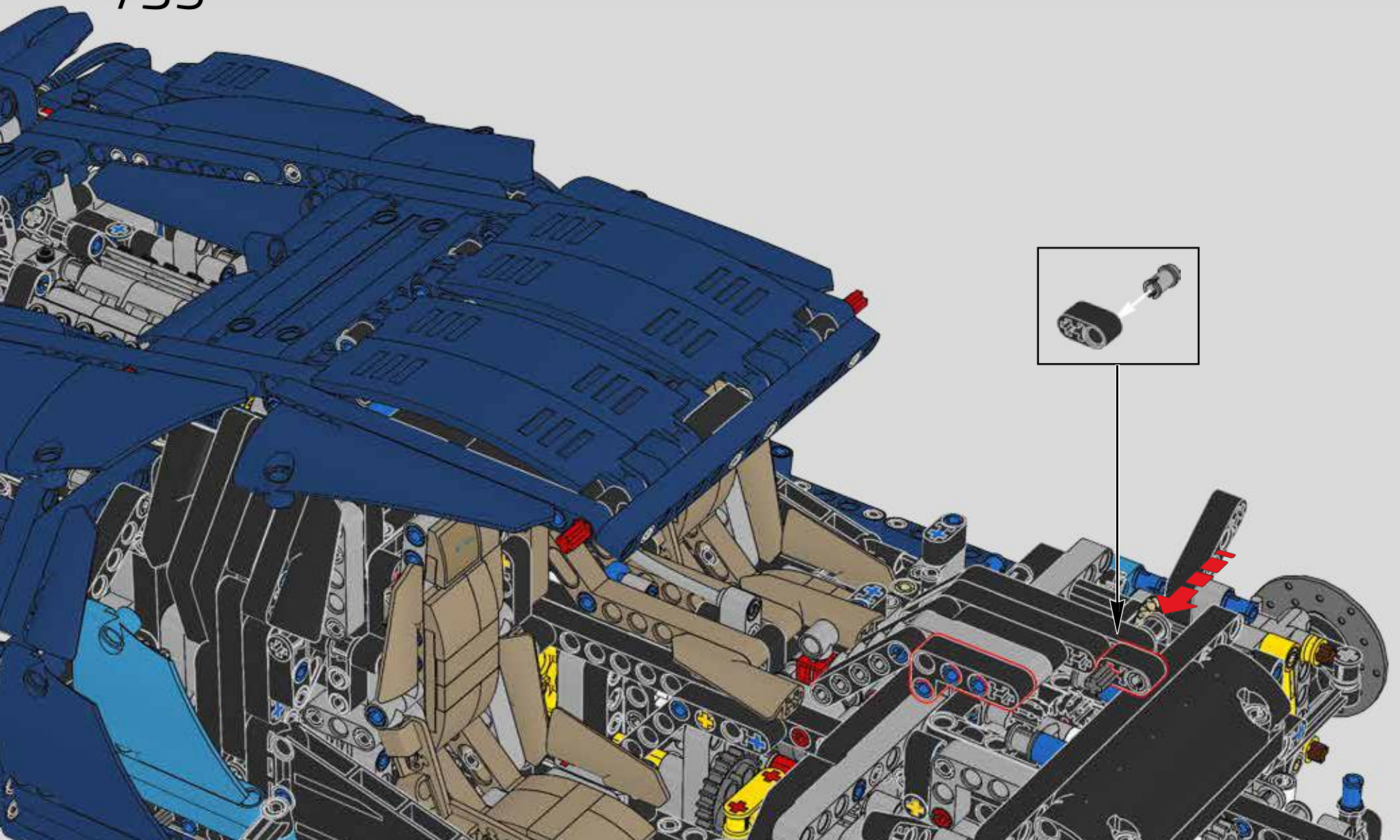


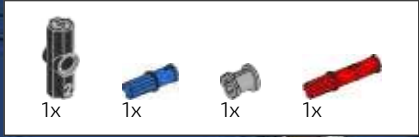
734



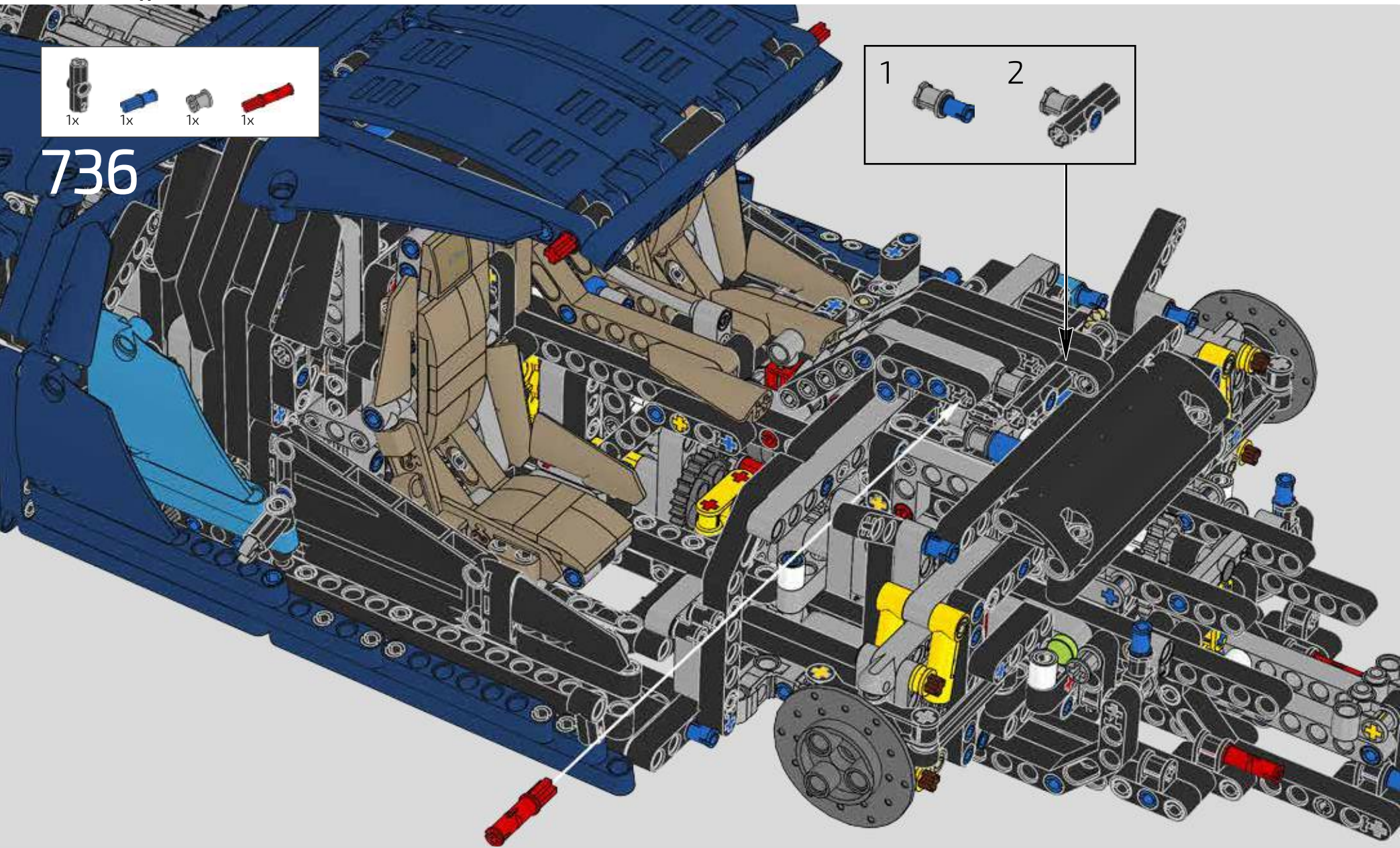
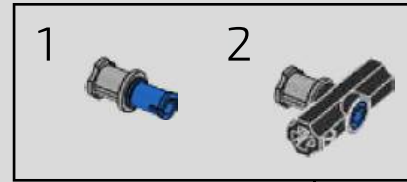


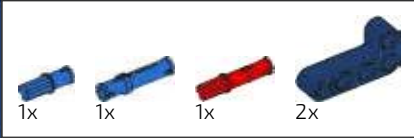
735



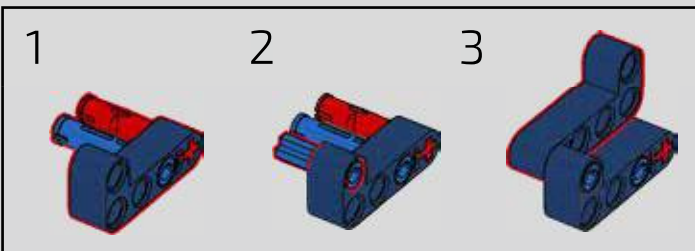
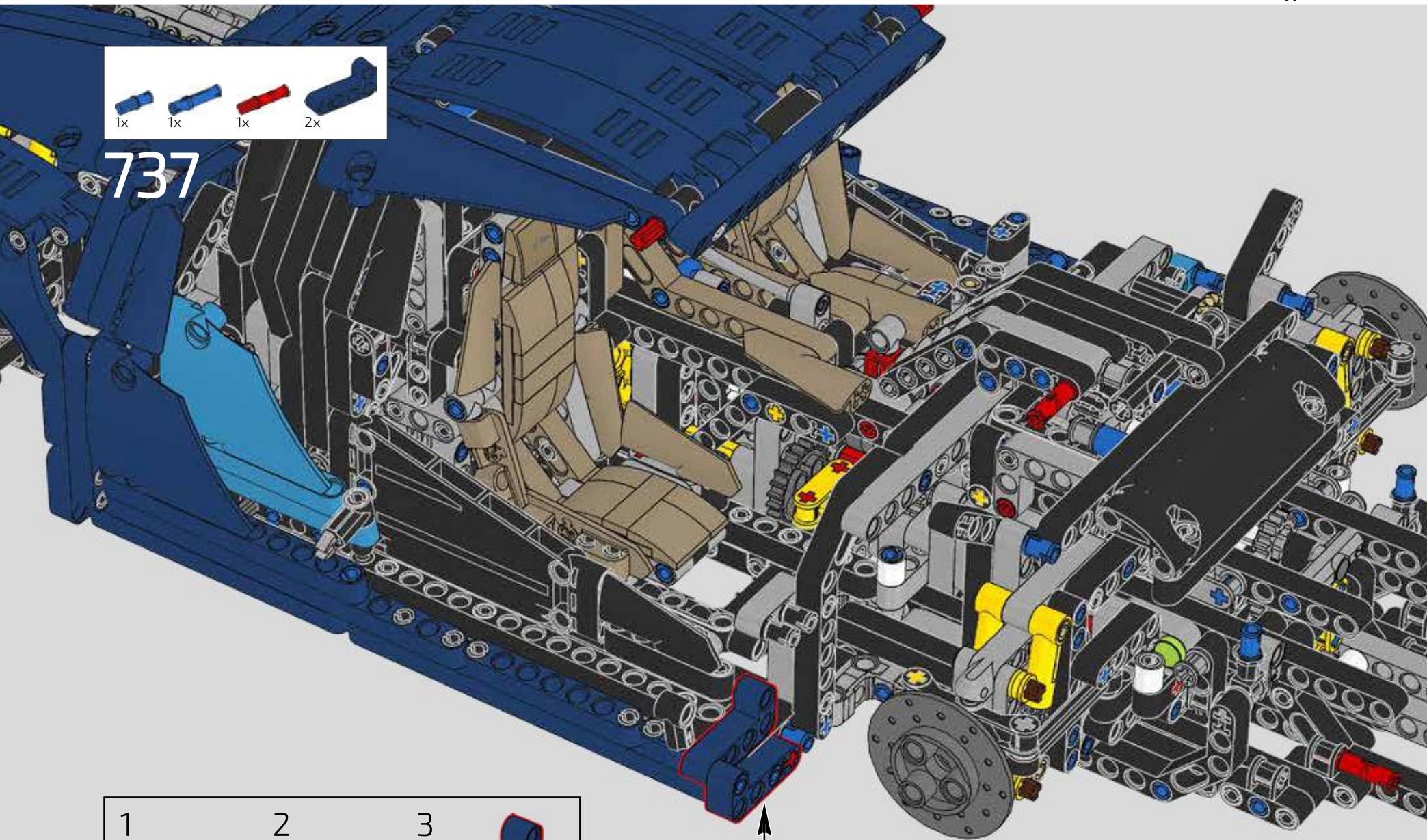


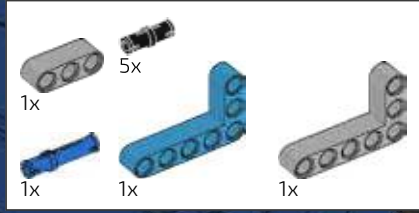
736



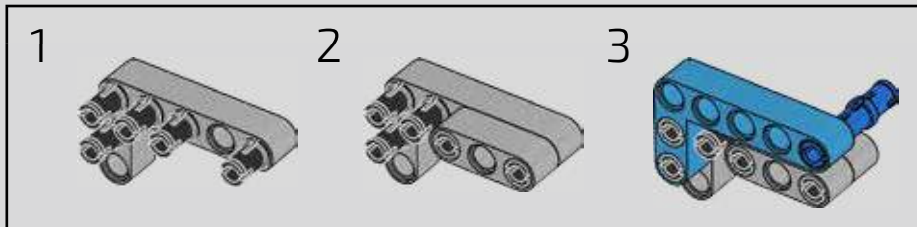
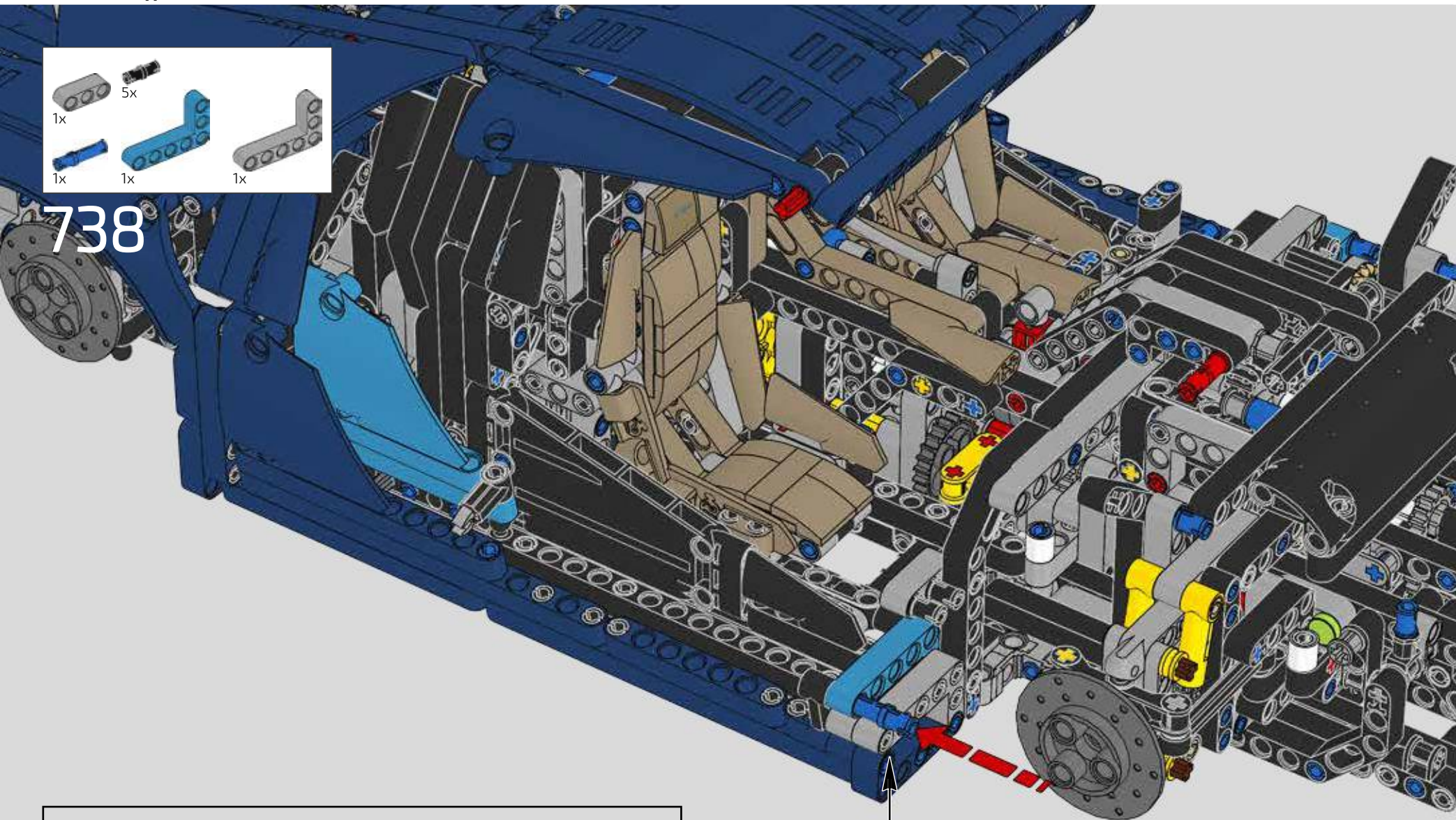


737



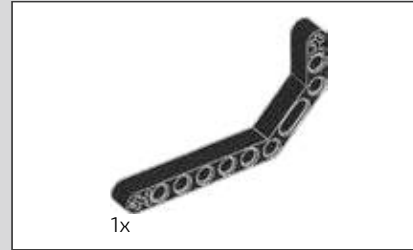


738

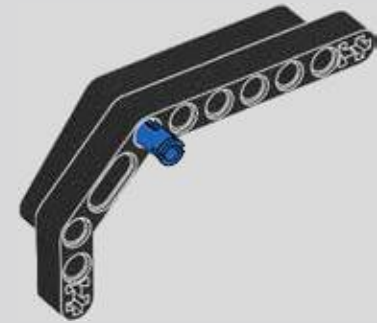




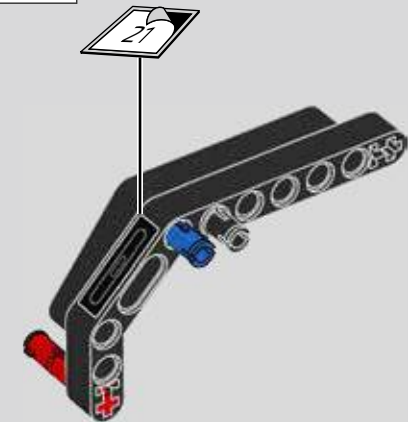
739



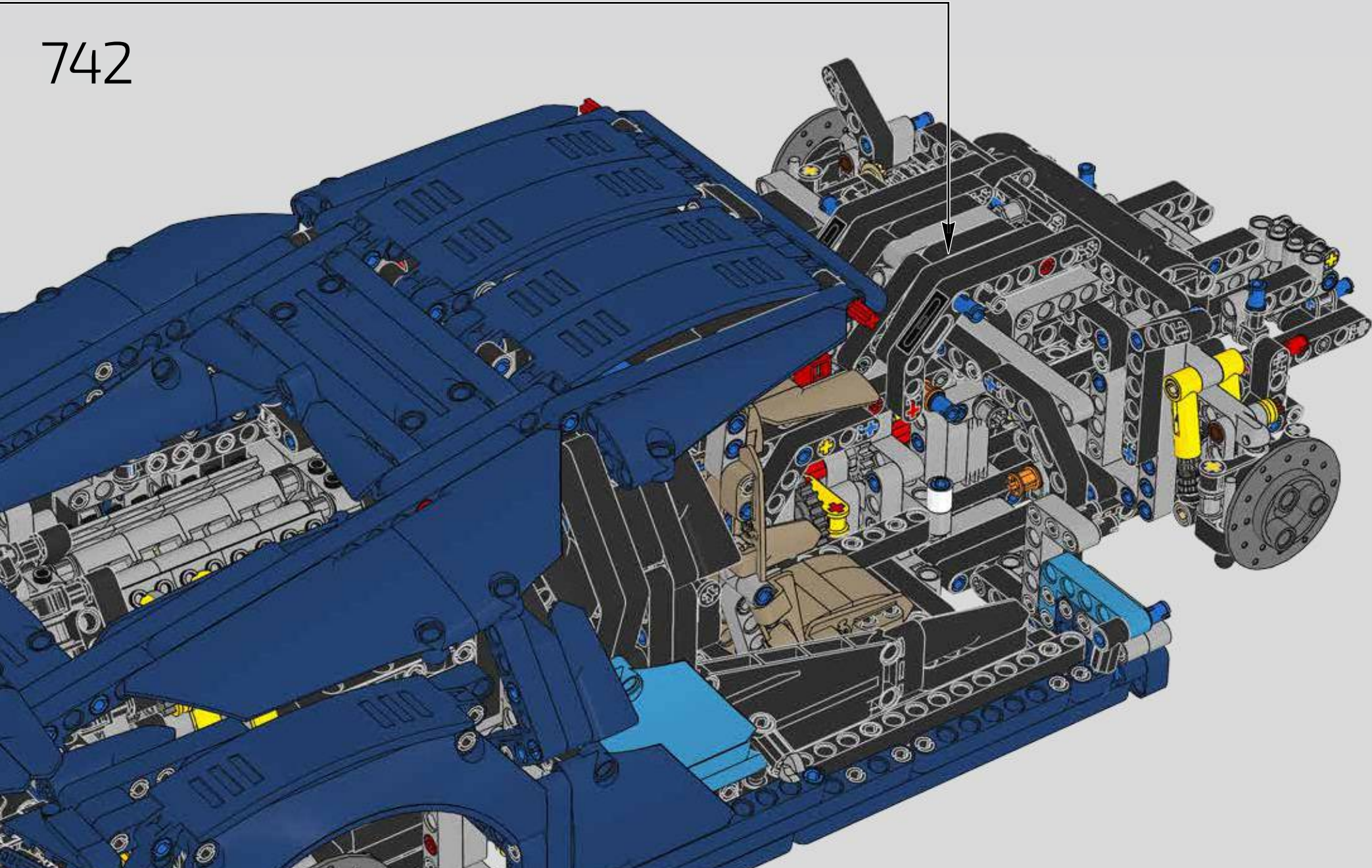
740

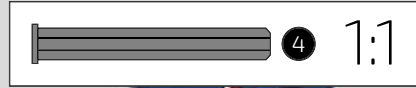
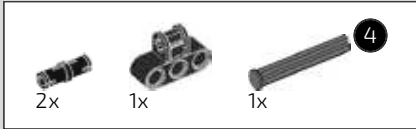


741

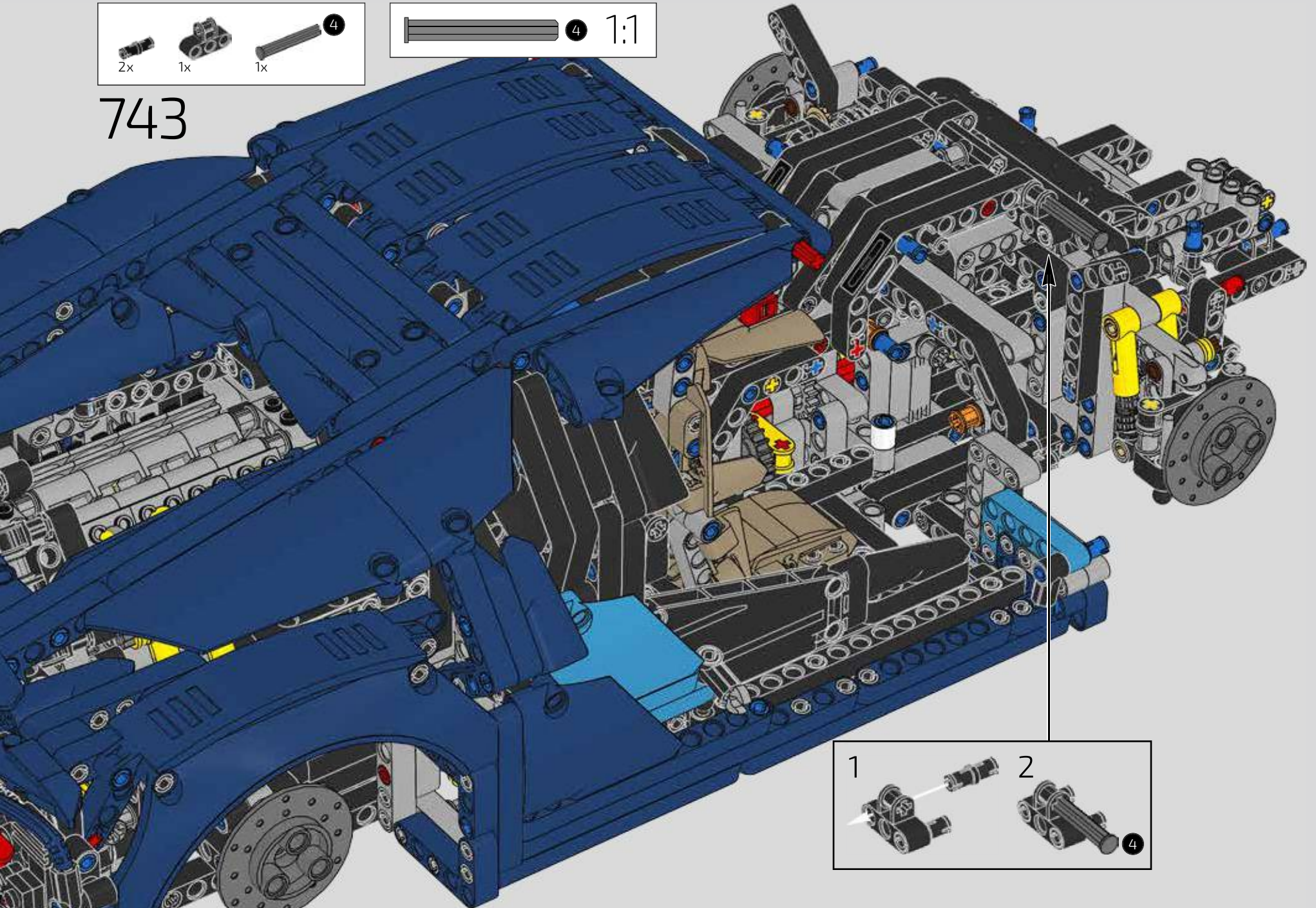


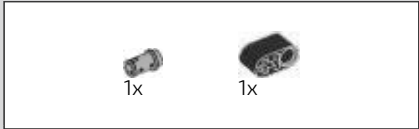
742



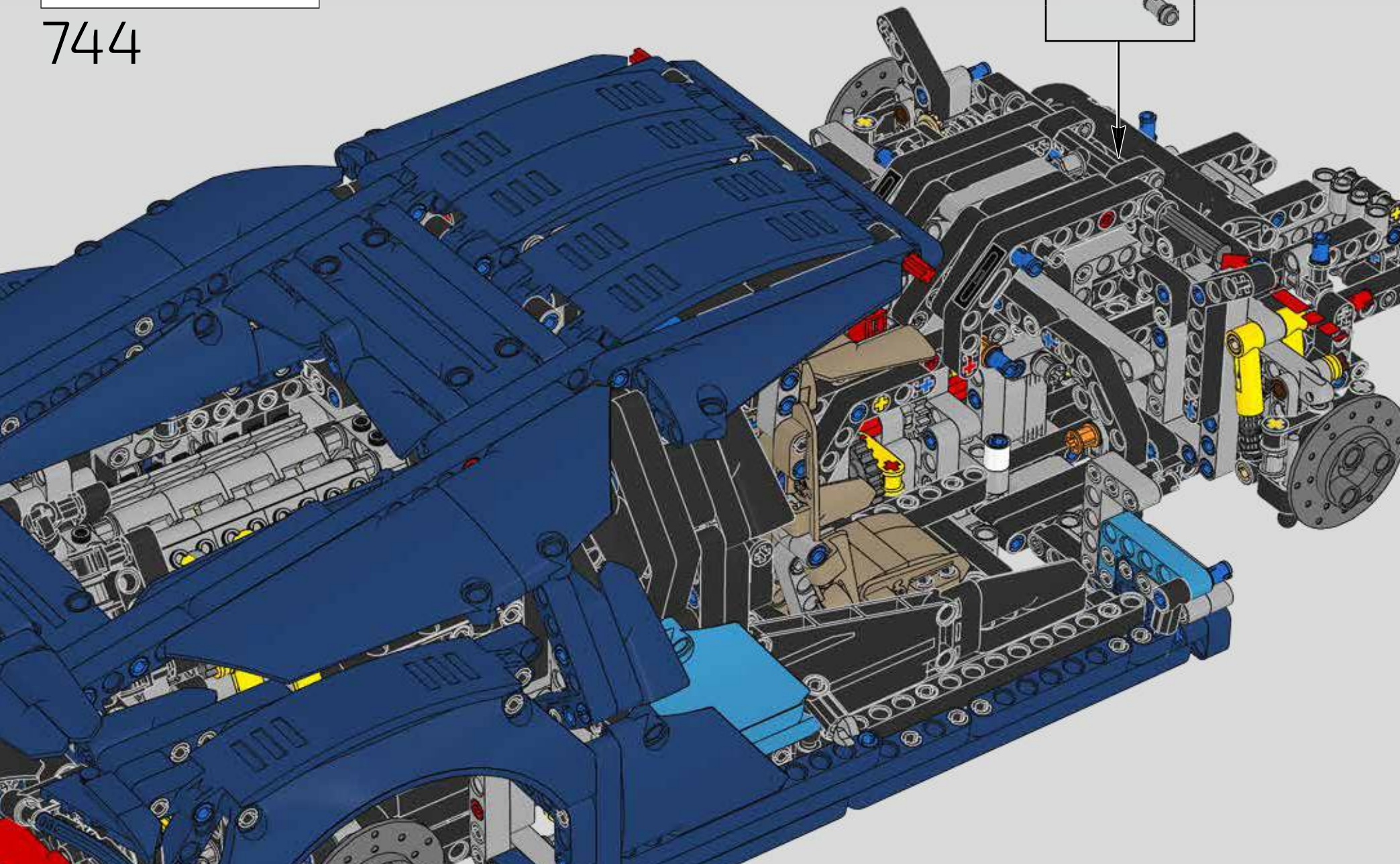
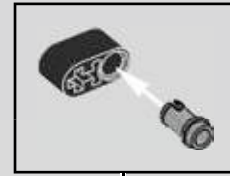


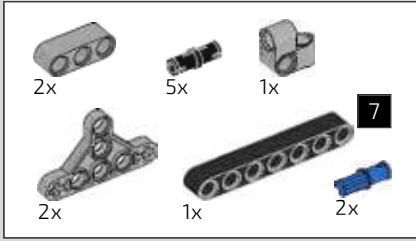
743



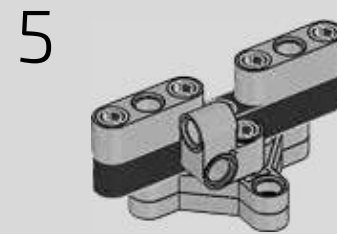
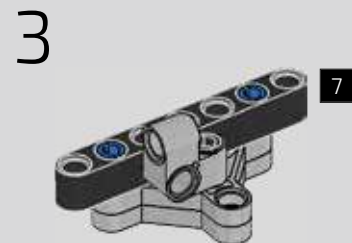
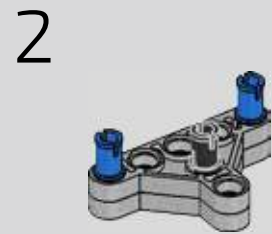
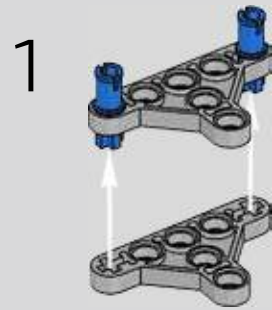
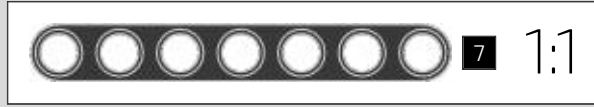


744

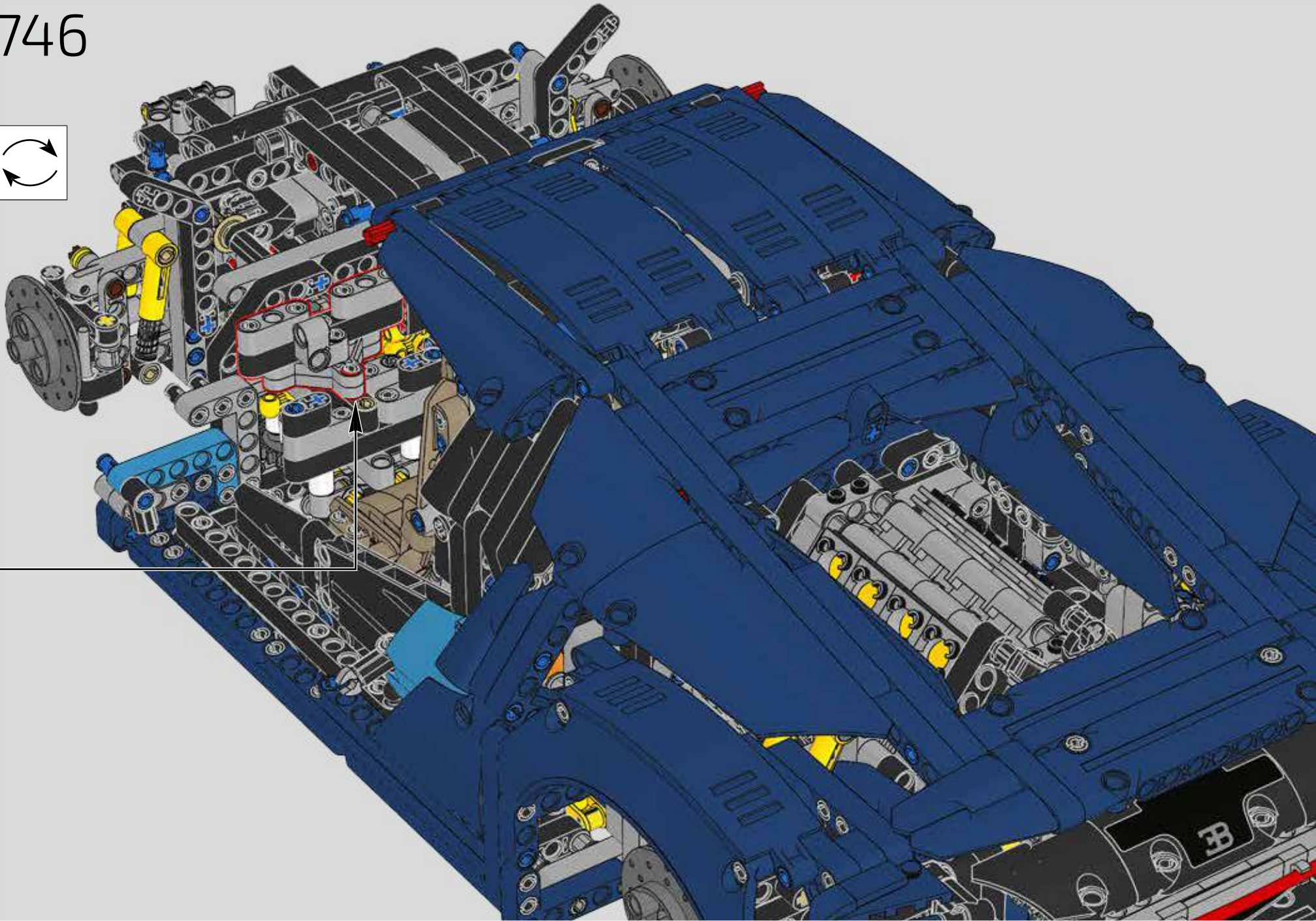
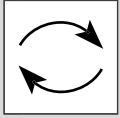


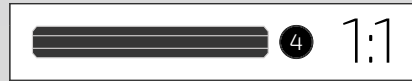


745

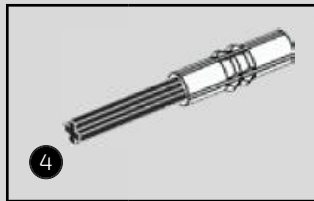
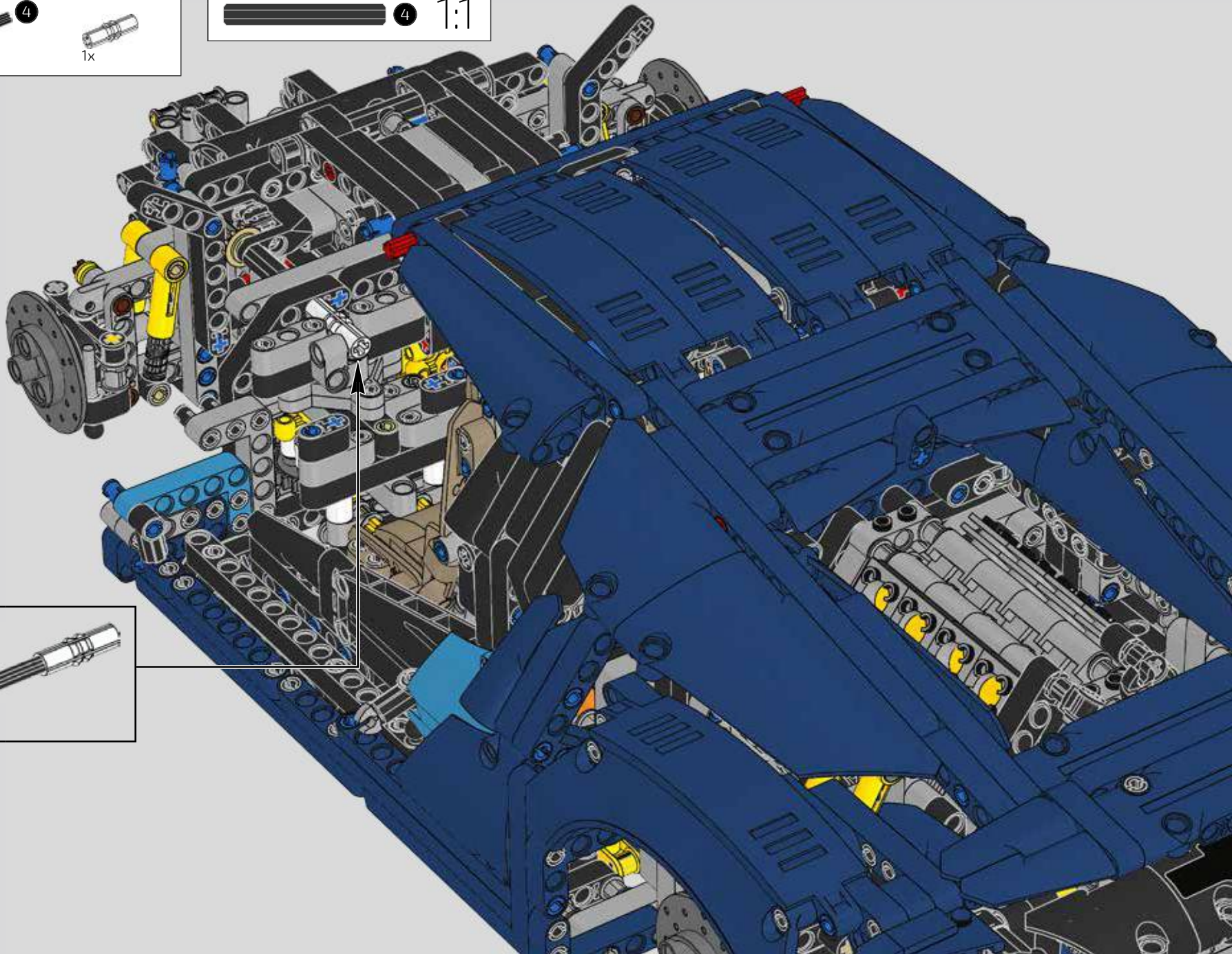


746

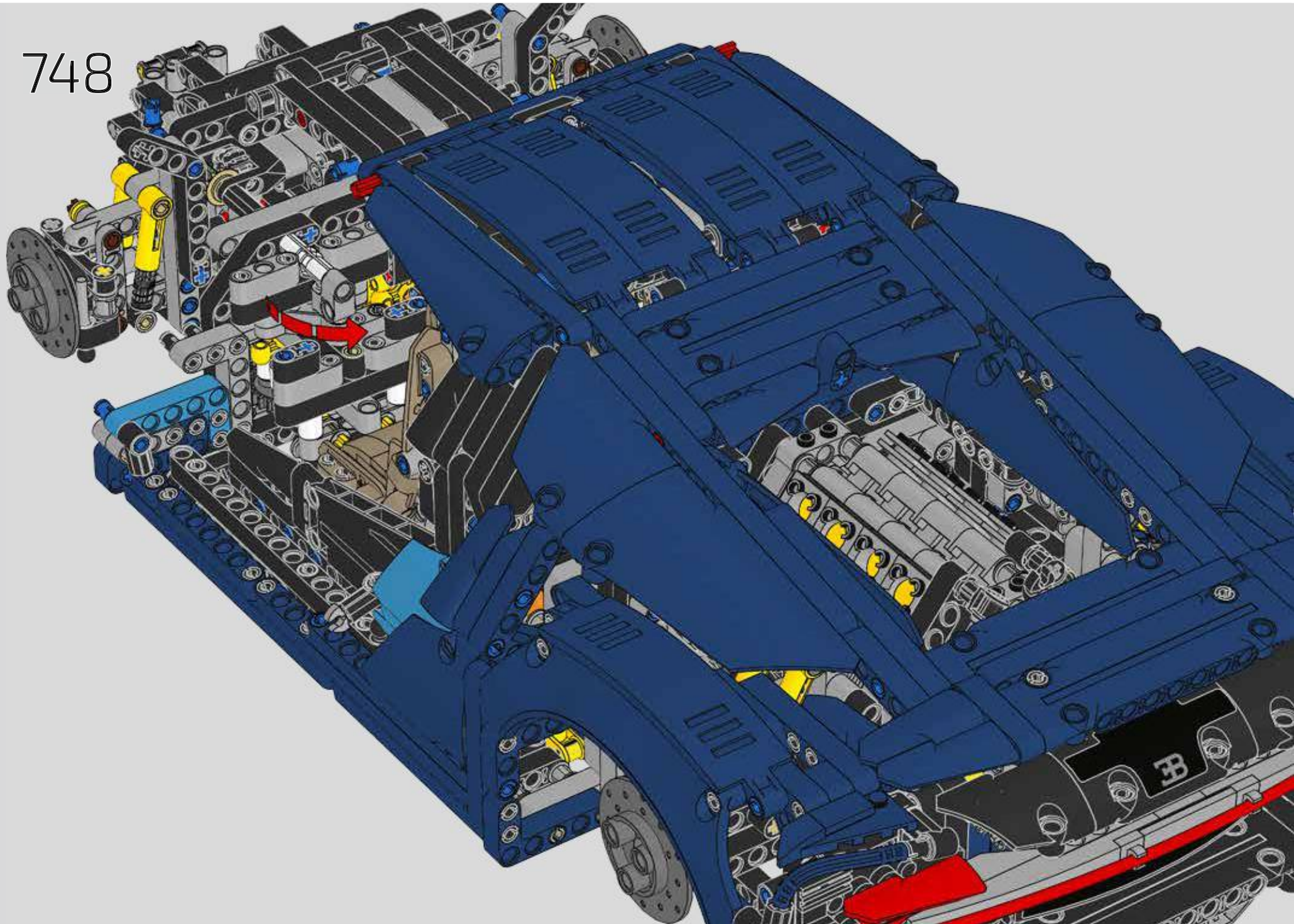


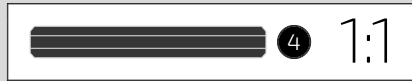
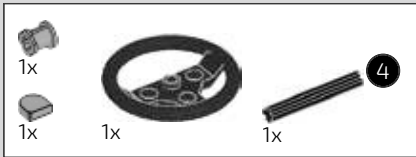


747

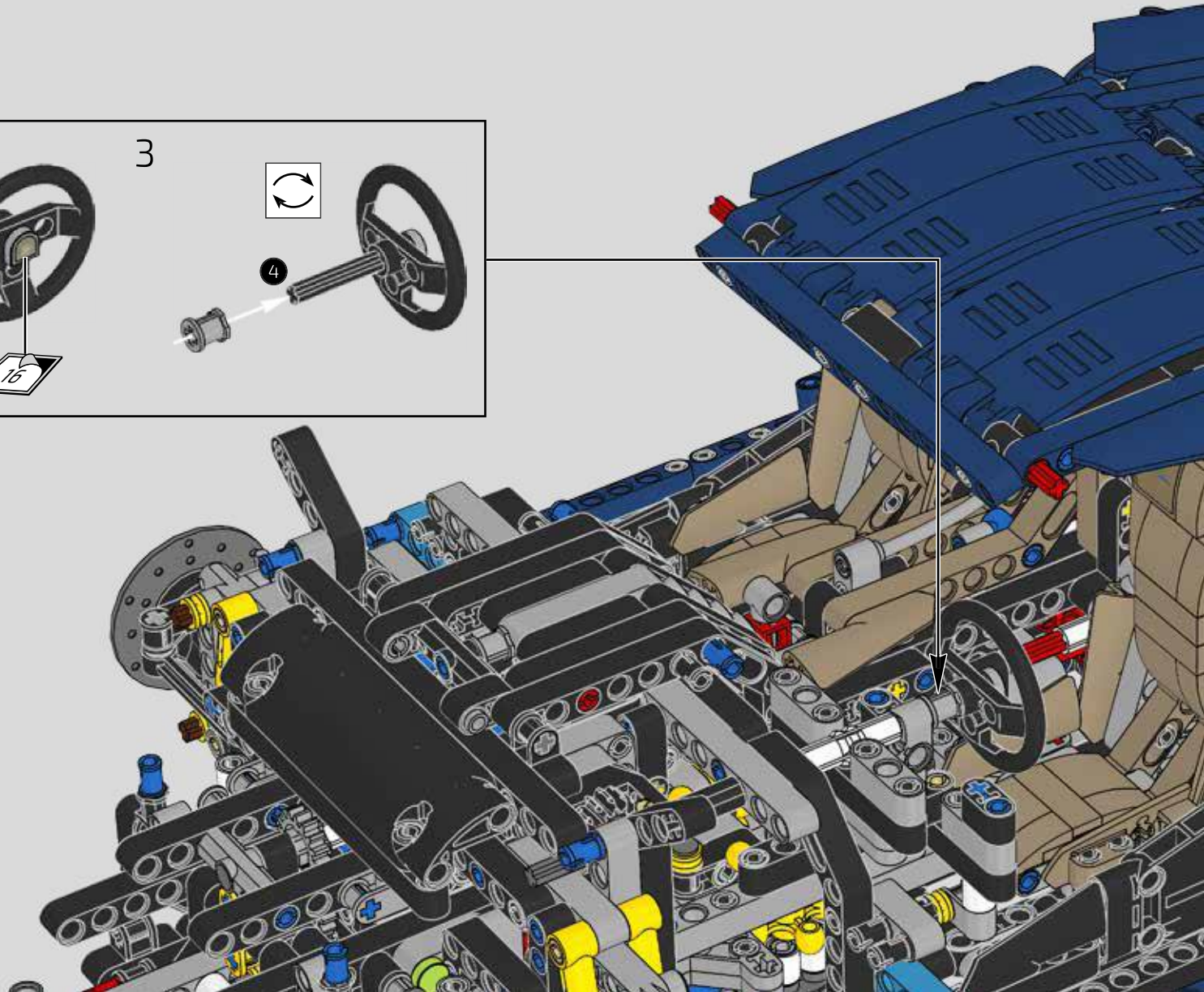
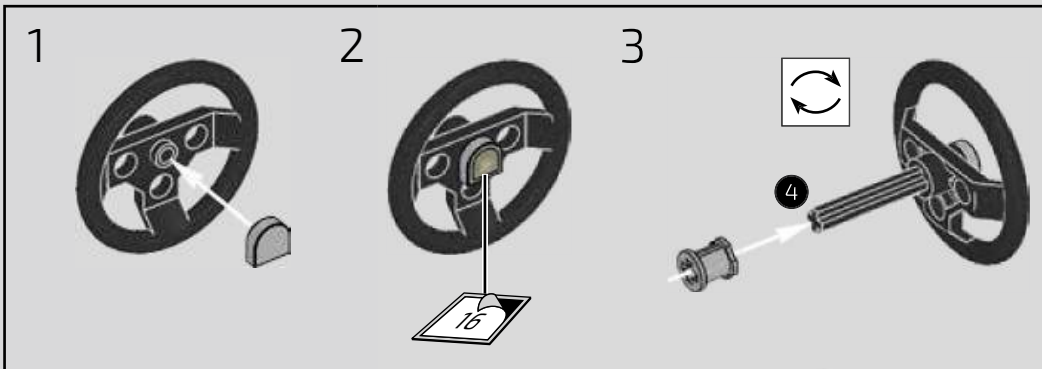


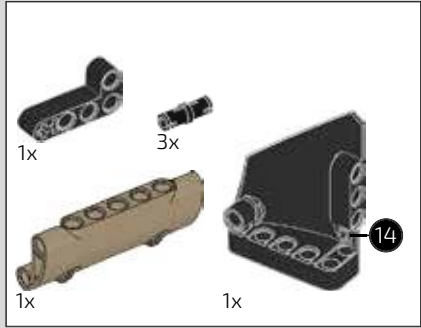
748



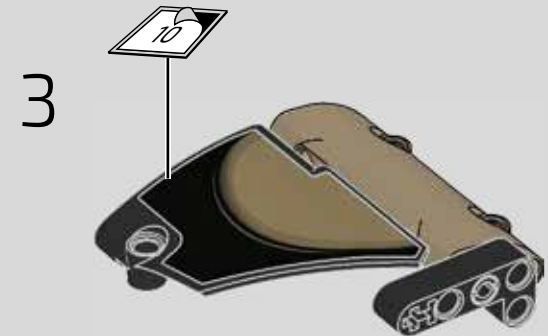
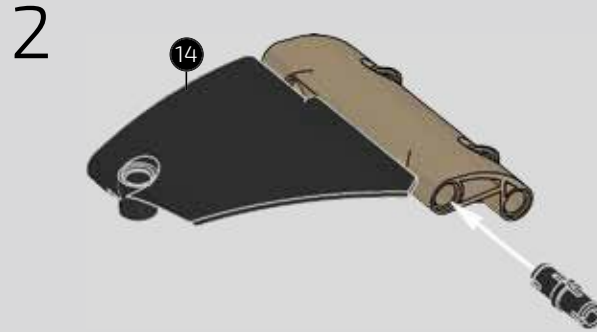
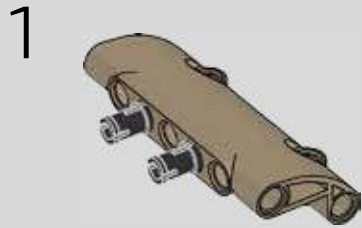


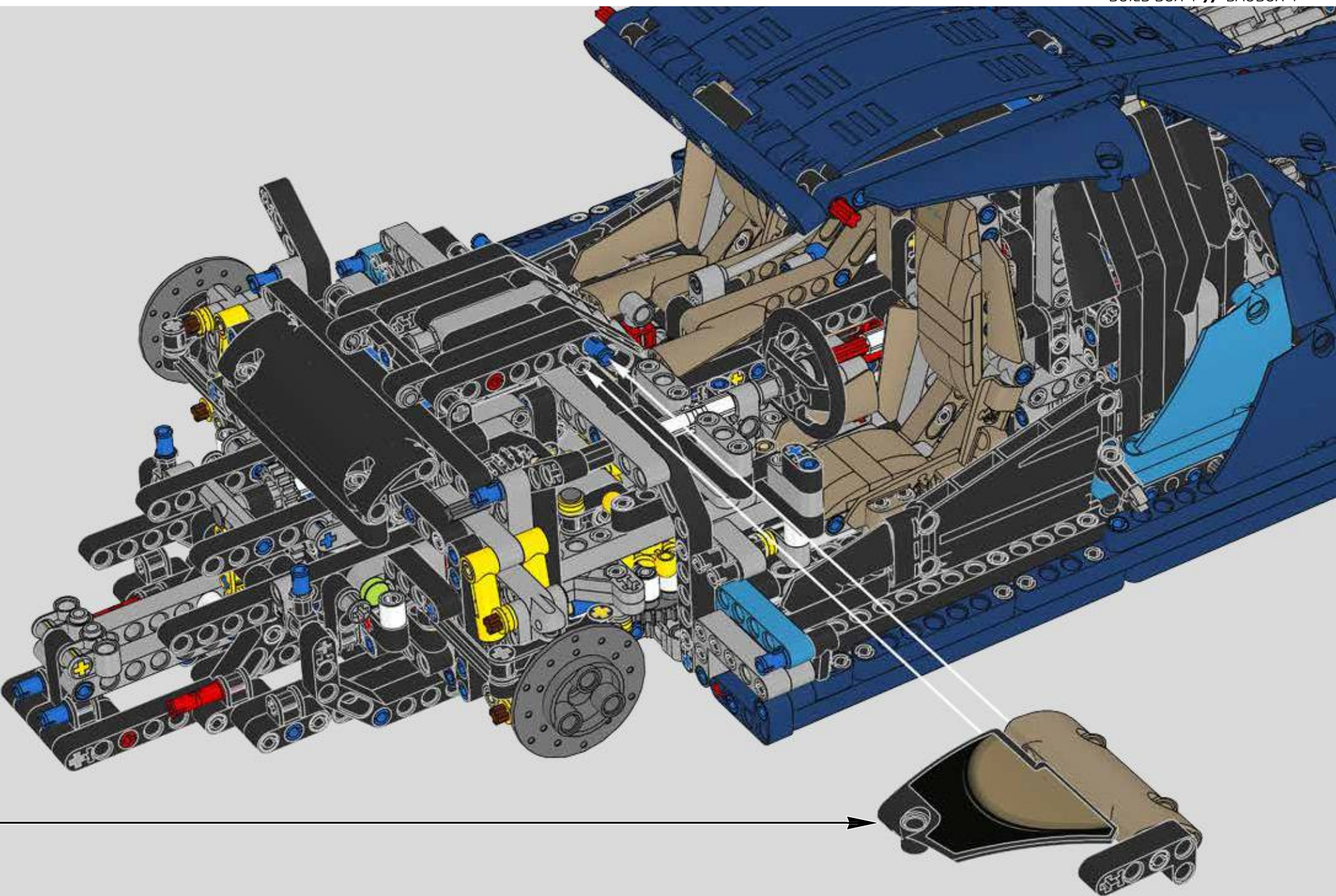
749

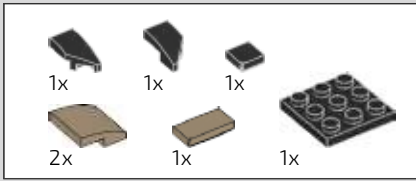




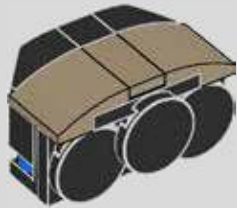
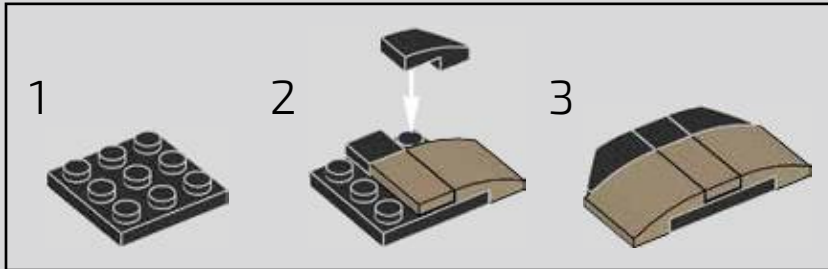
750



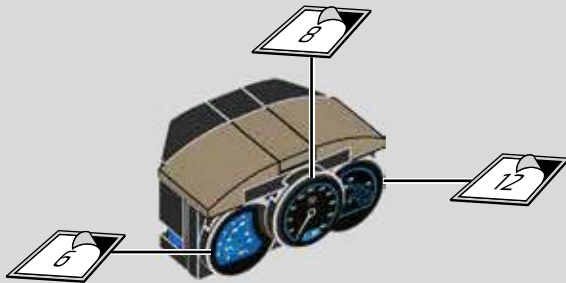




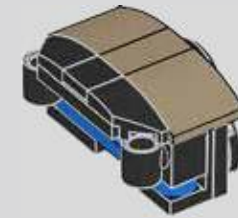
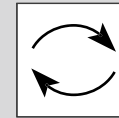
756



757



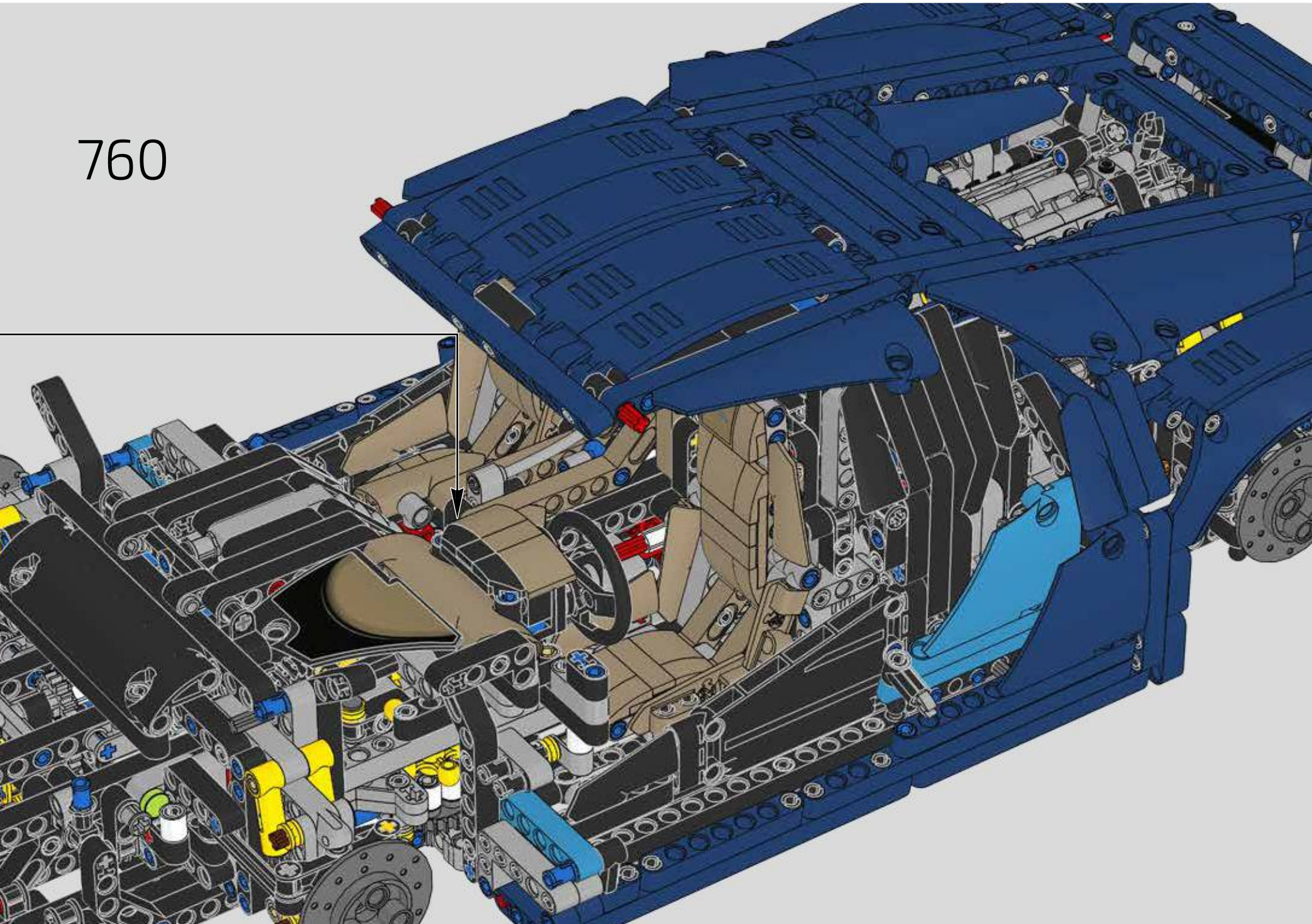
758



759

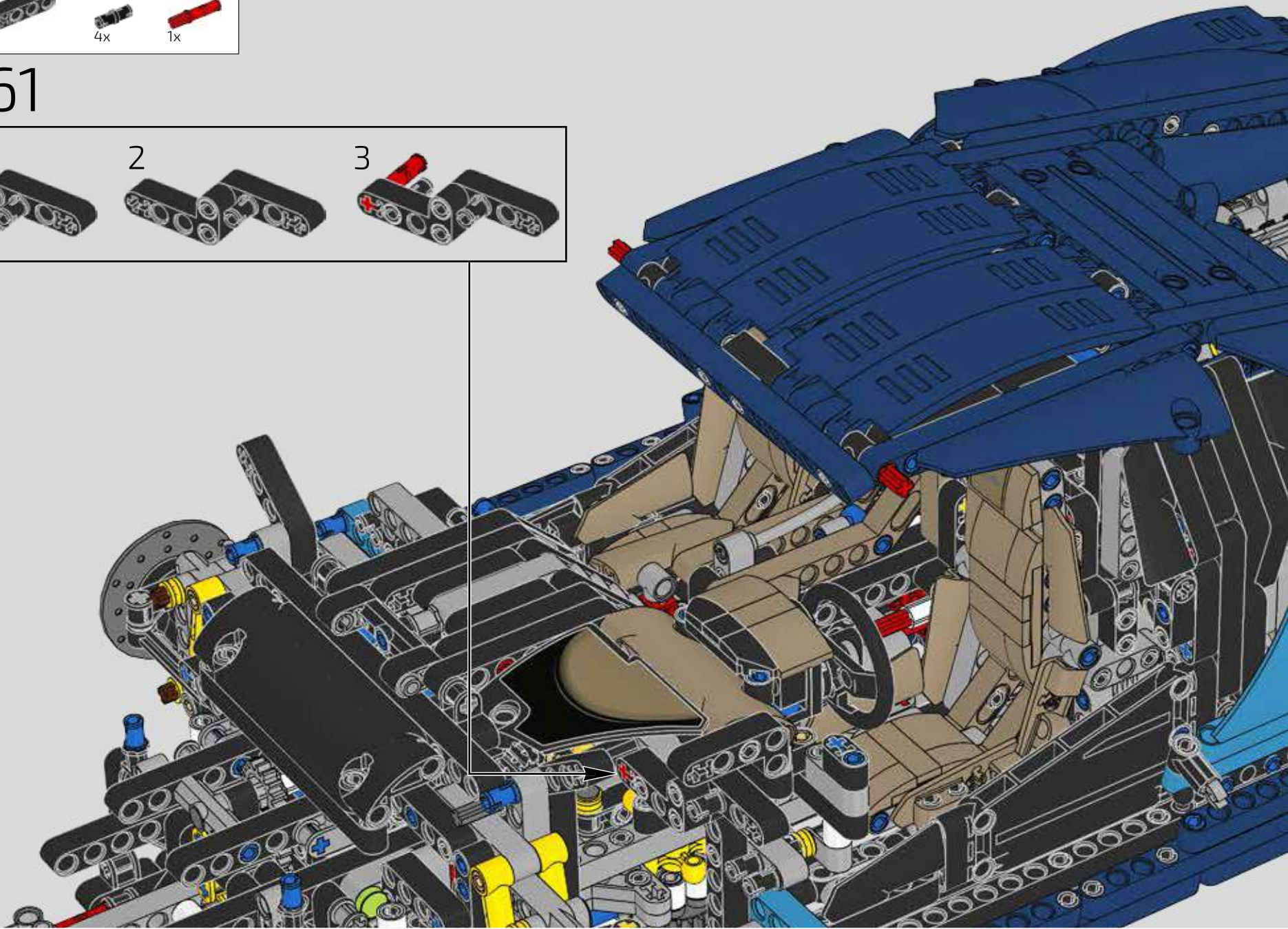
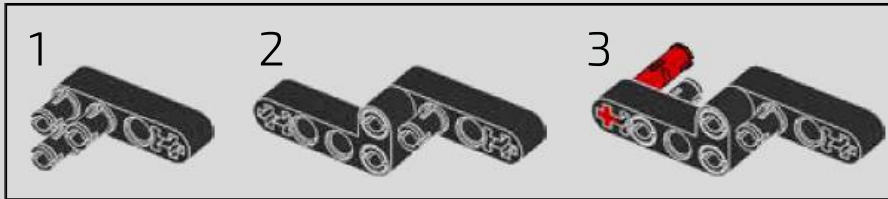


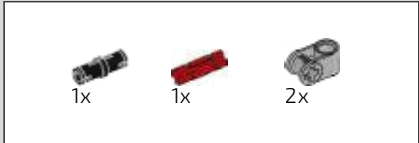
760



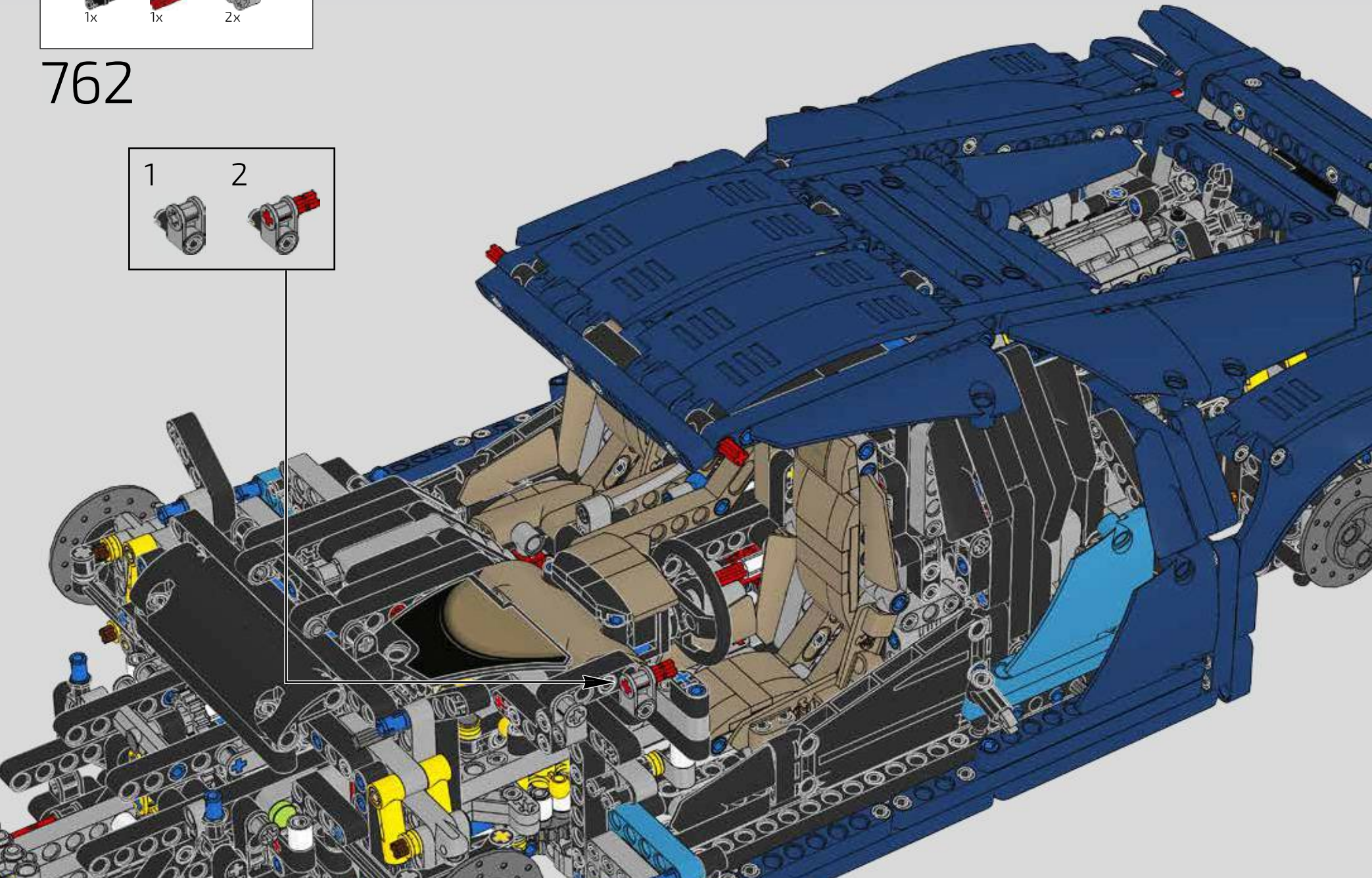
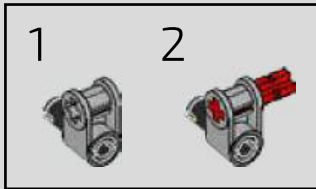


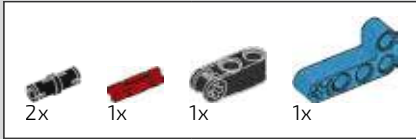
761



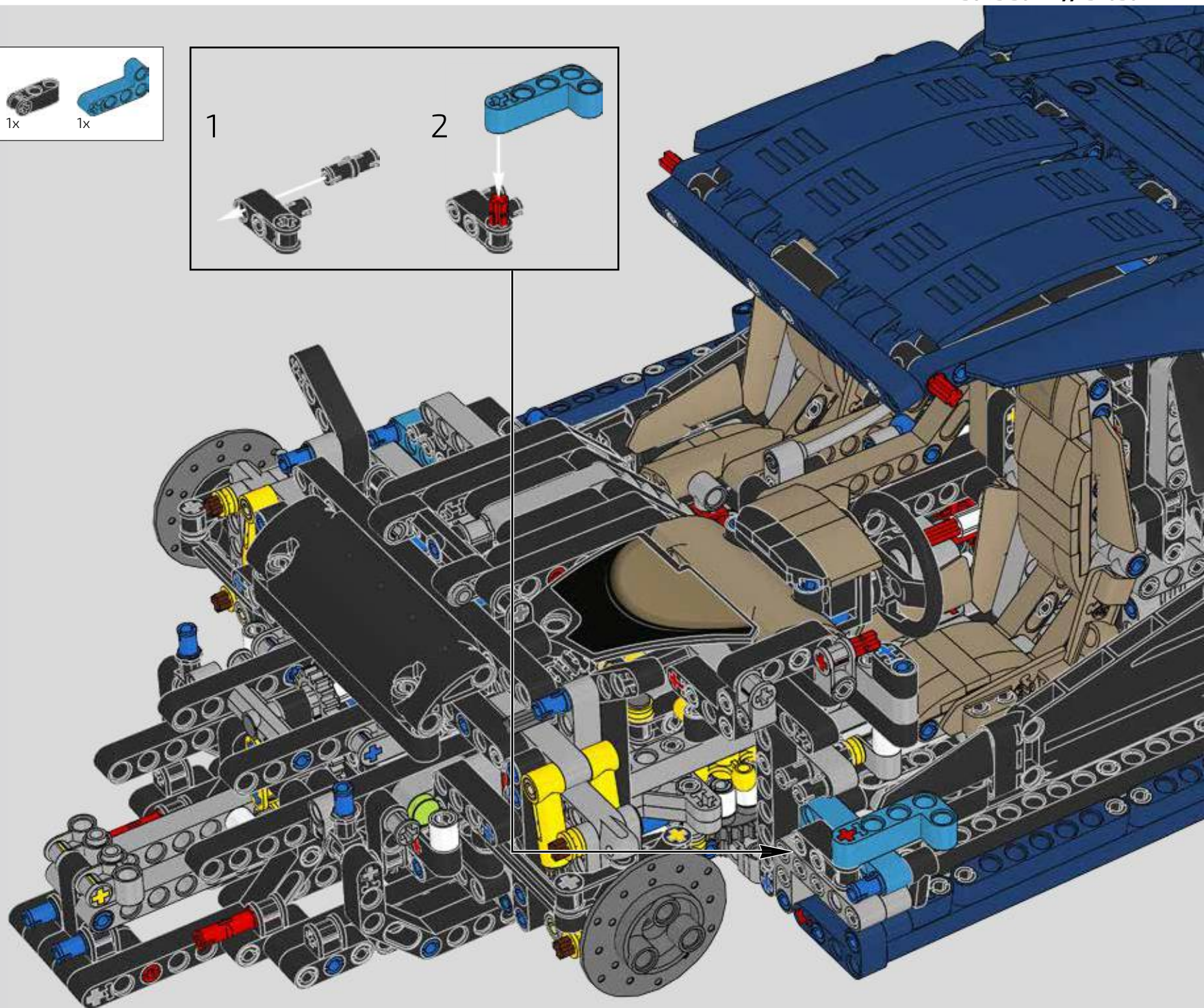
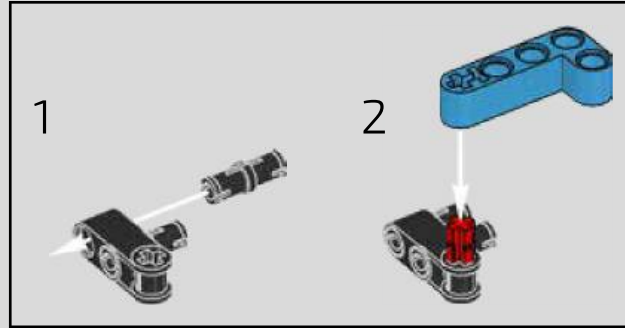


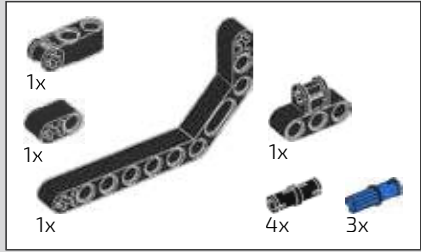
762





763



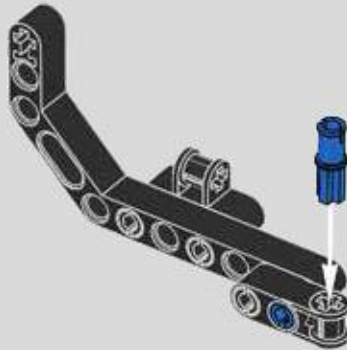


764

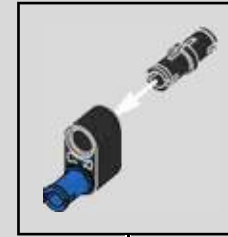
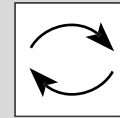
1

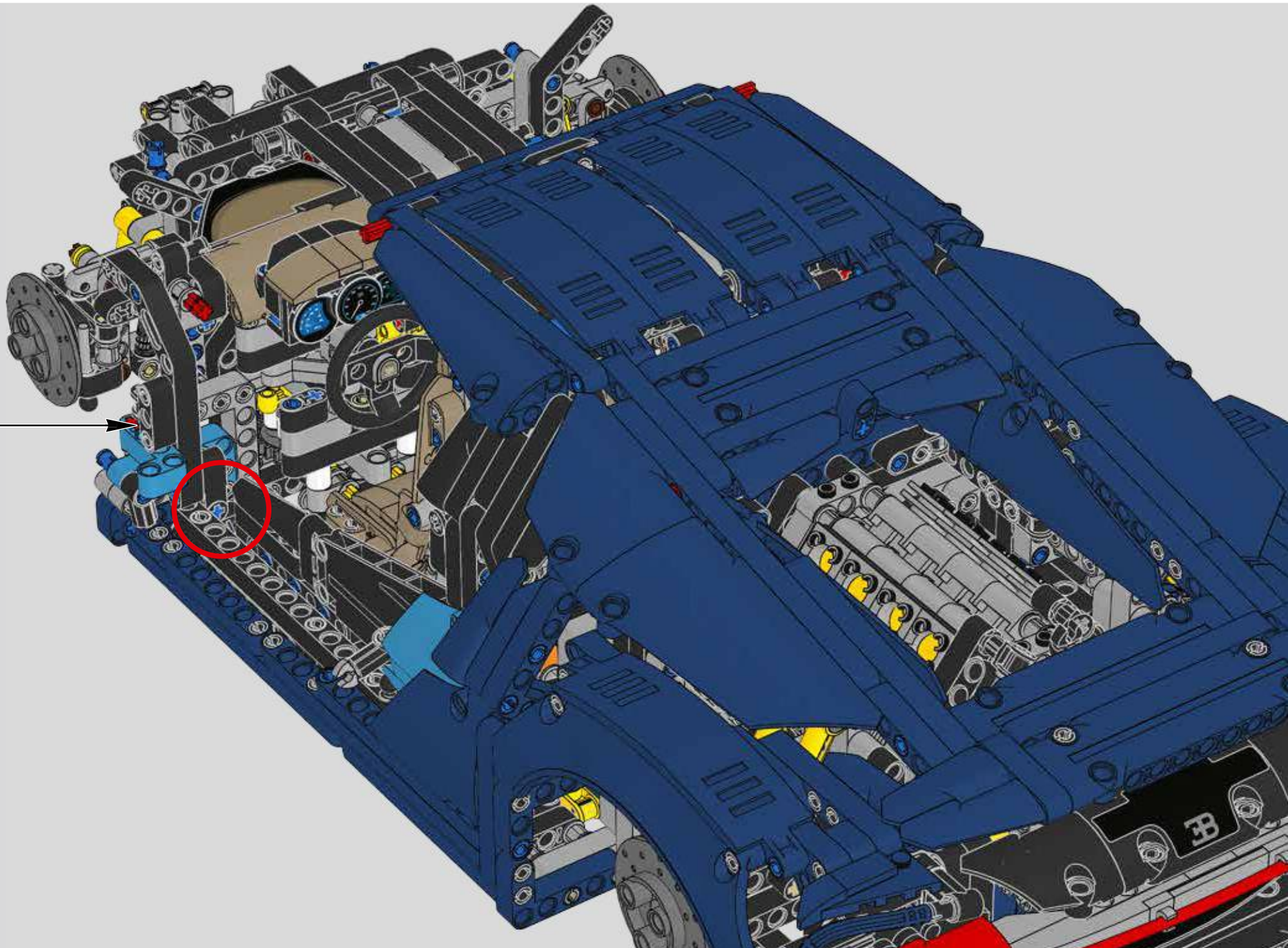


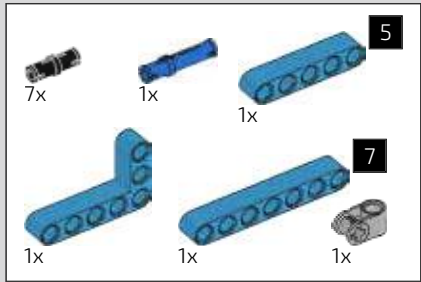
2



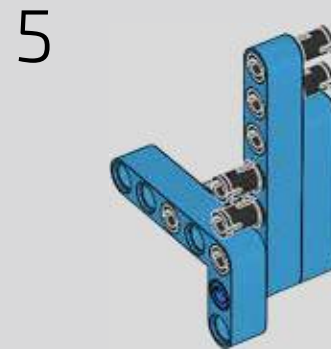
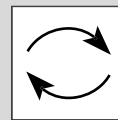
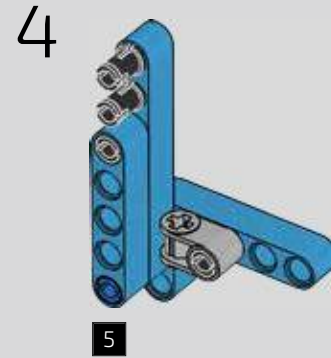
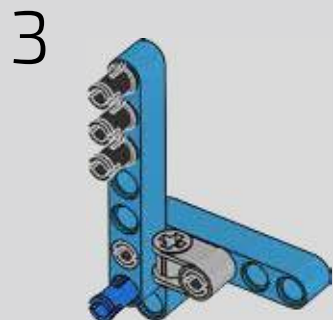
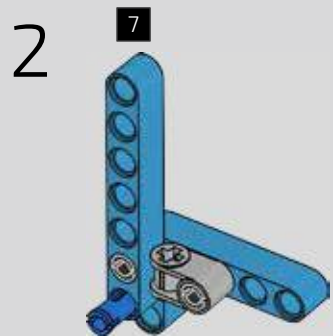
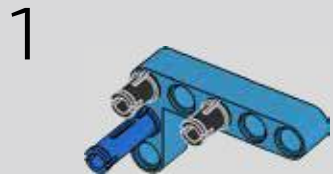
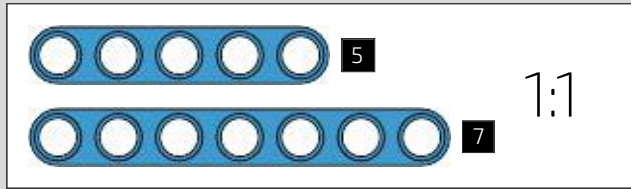
3

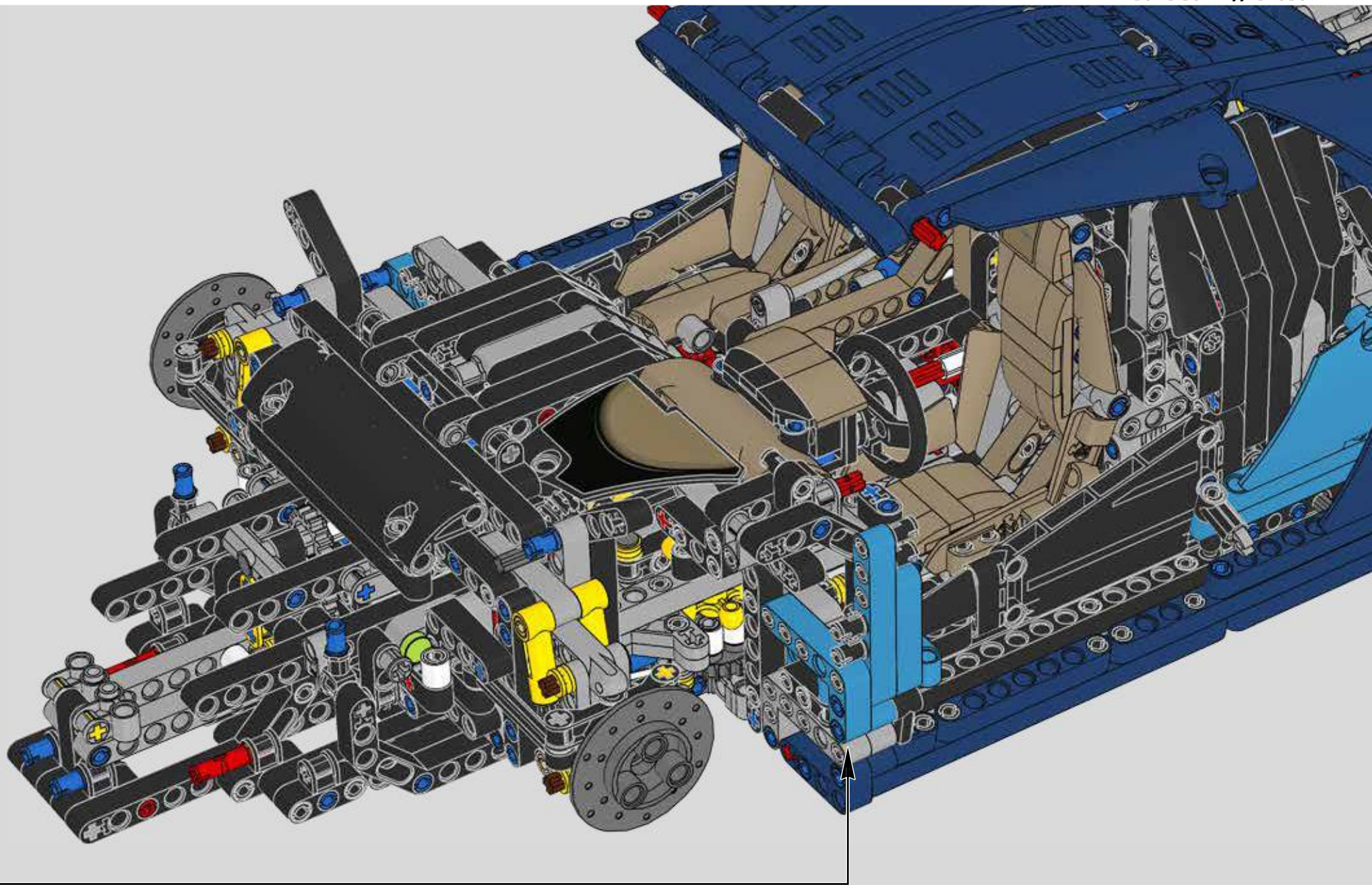


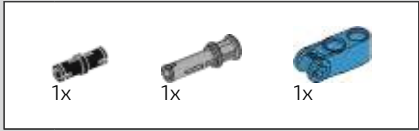




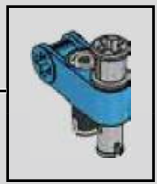
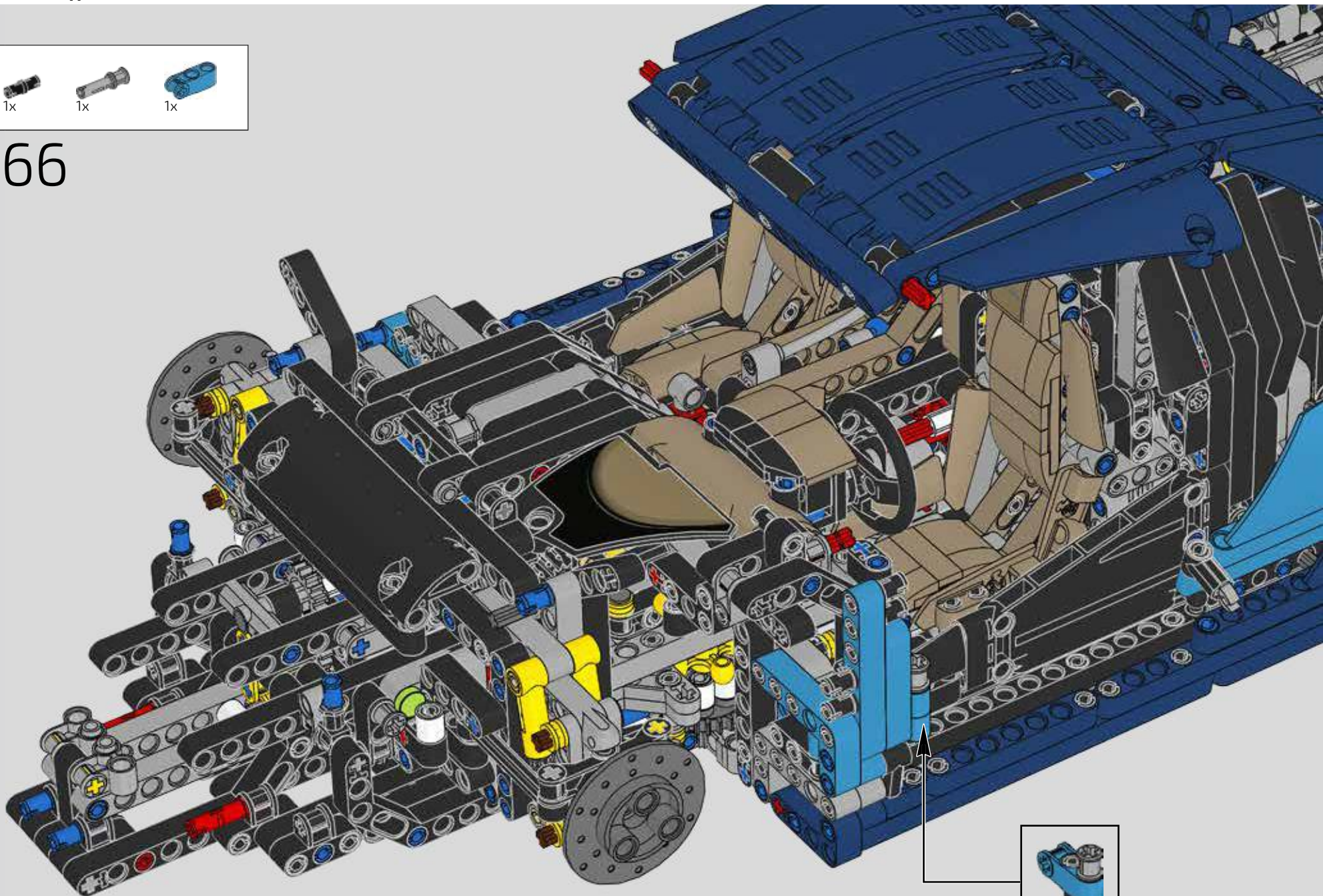
765

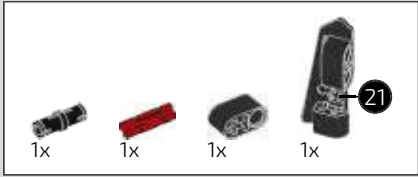




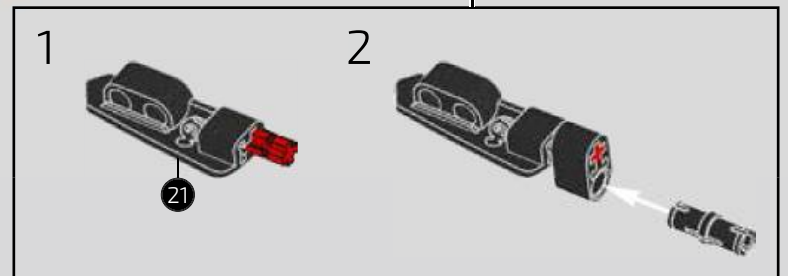
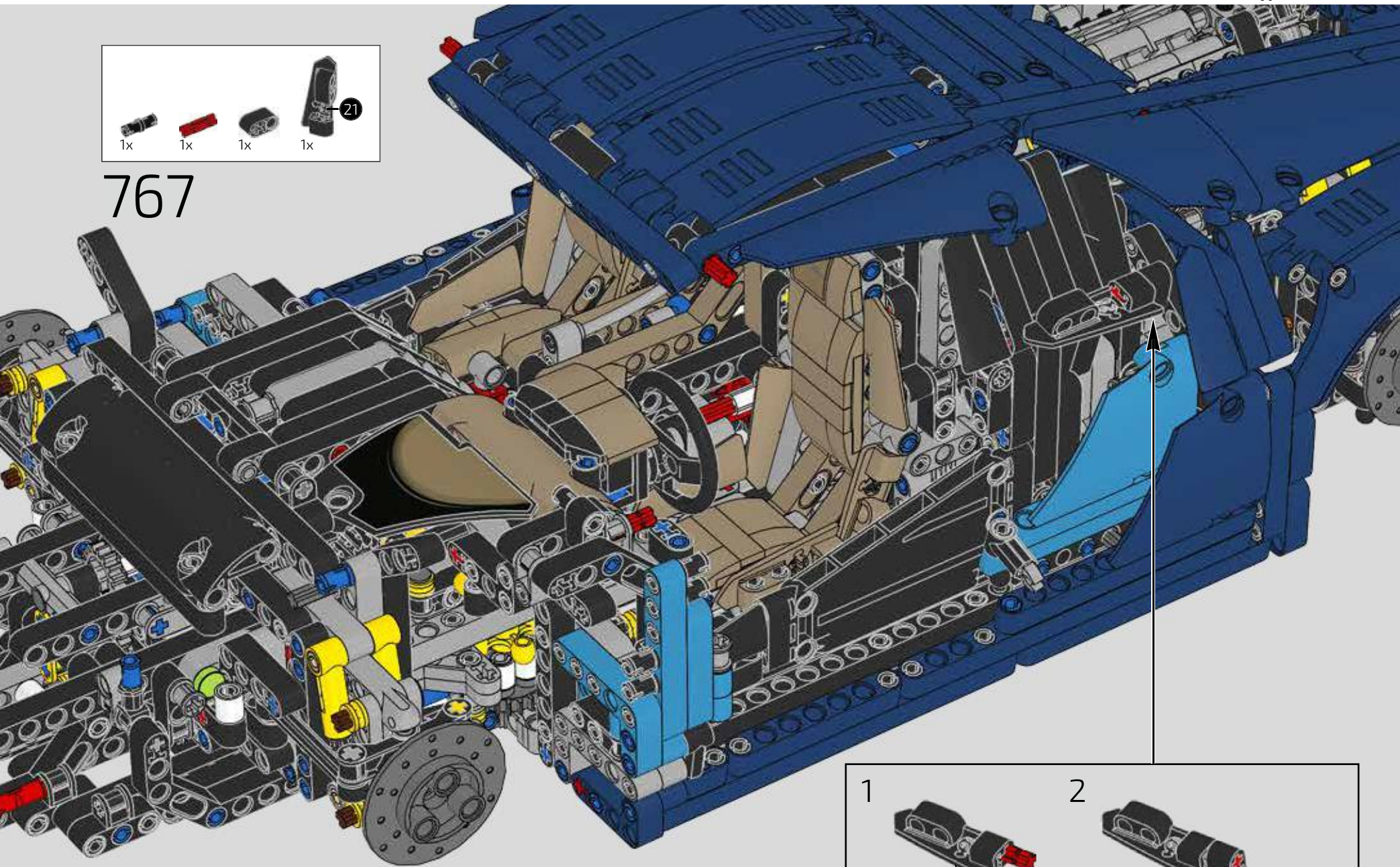


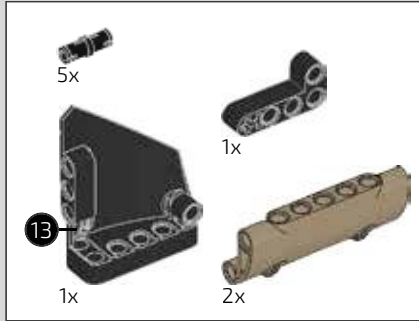
766



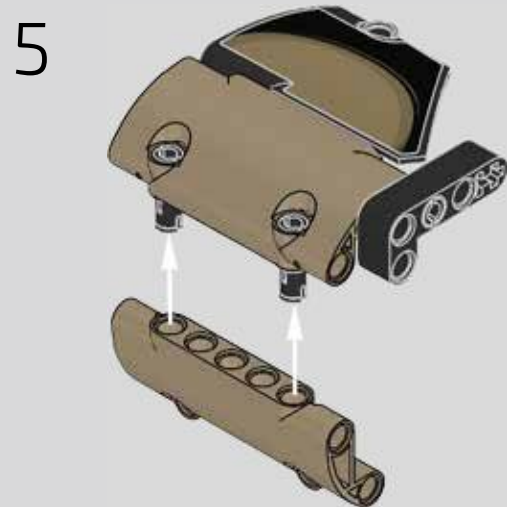
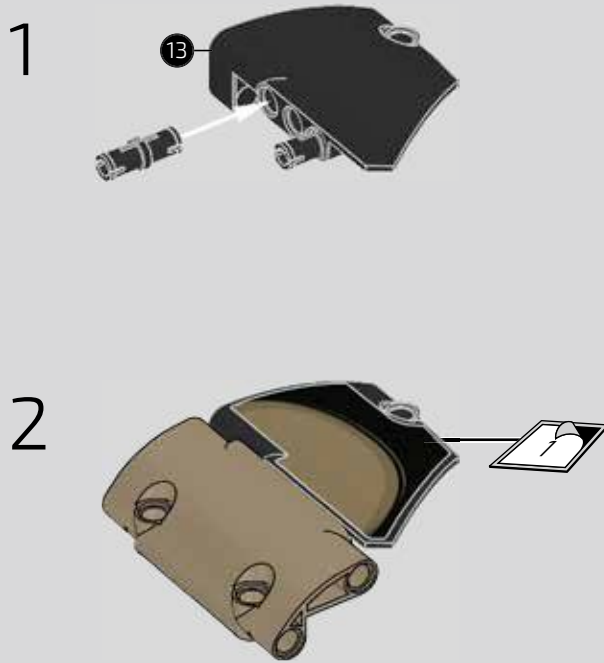


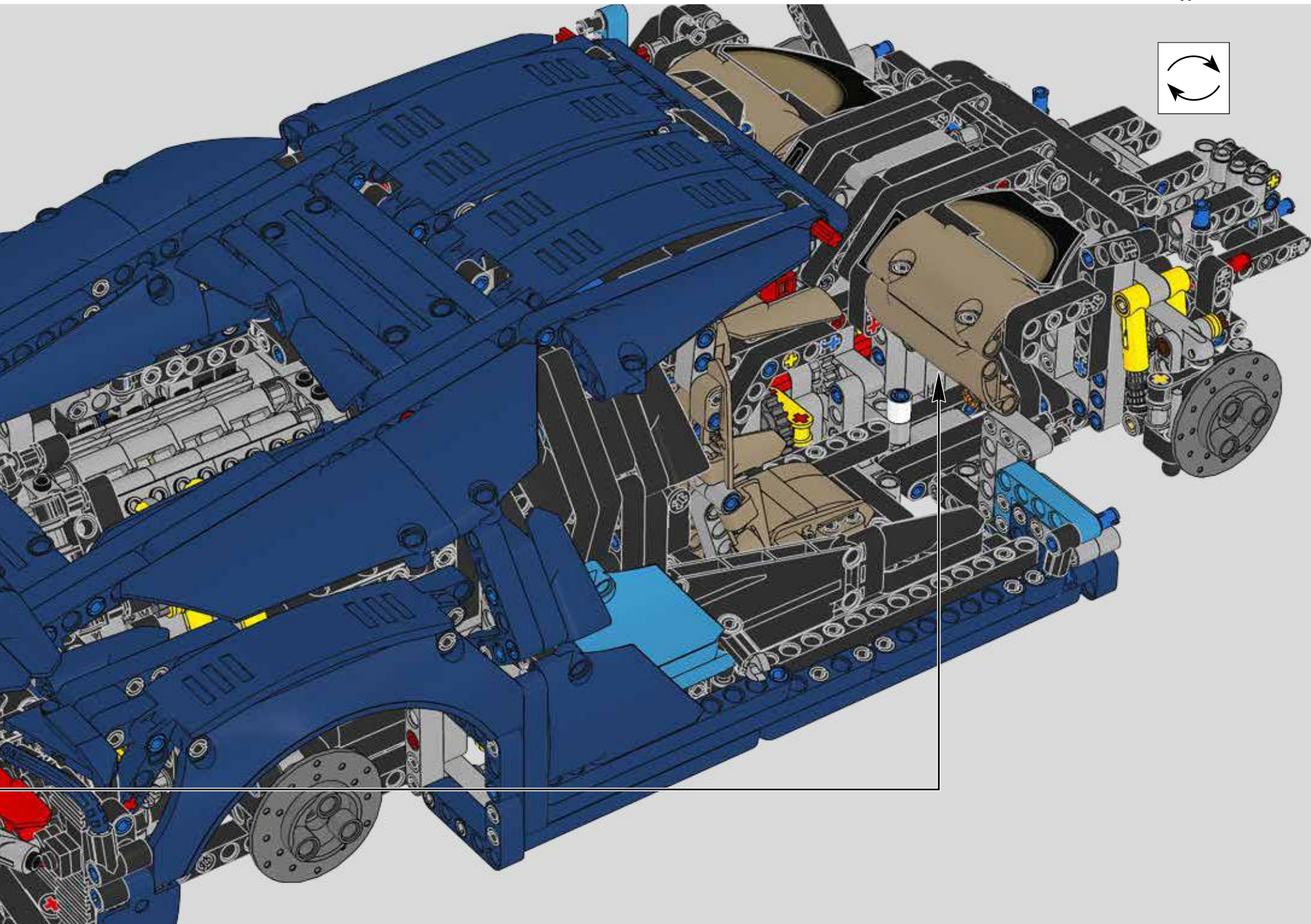
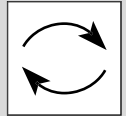
767





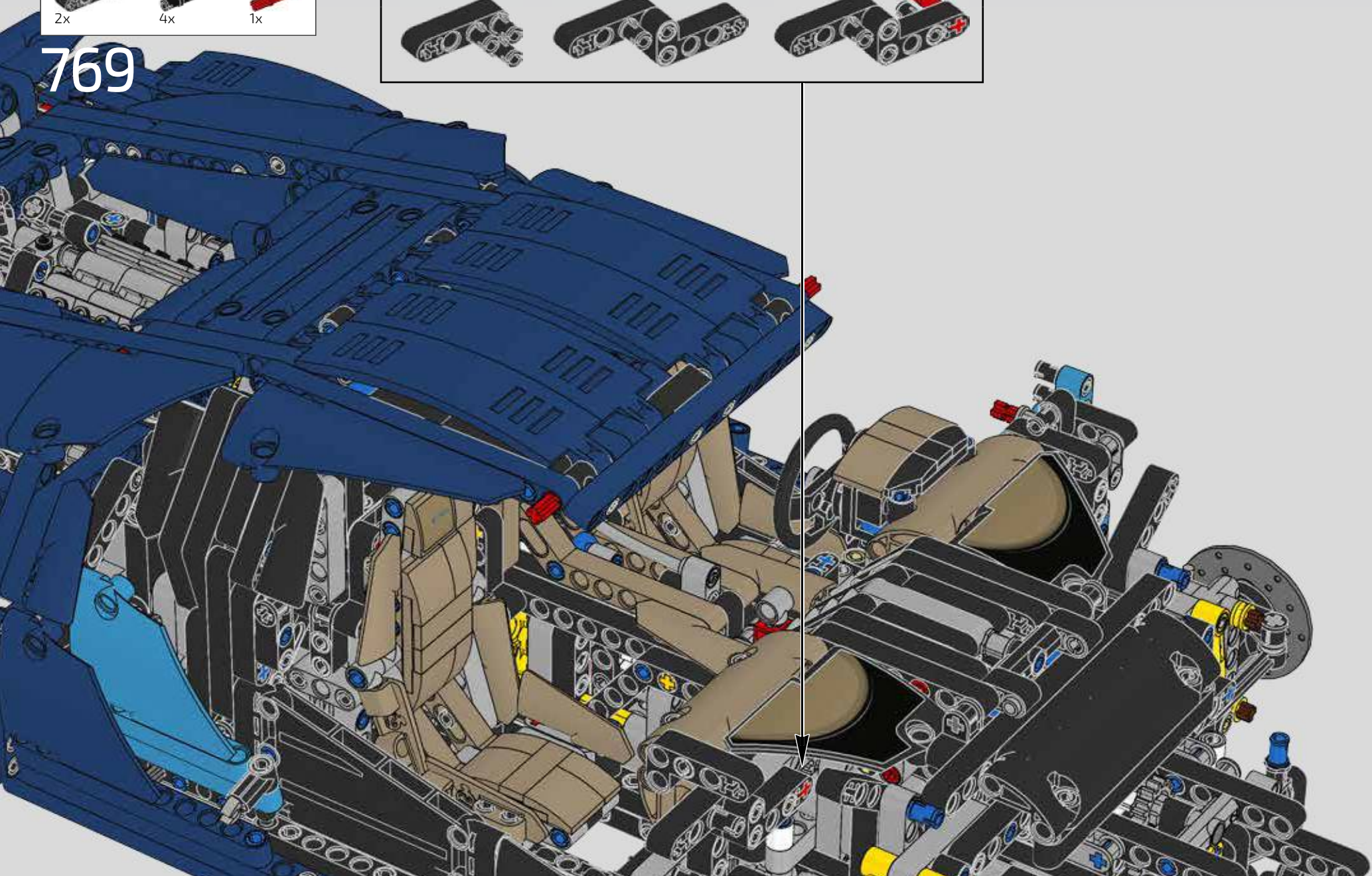
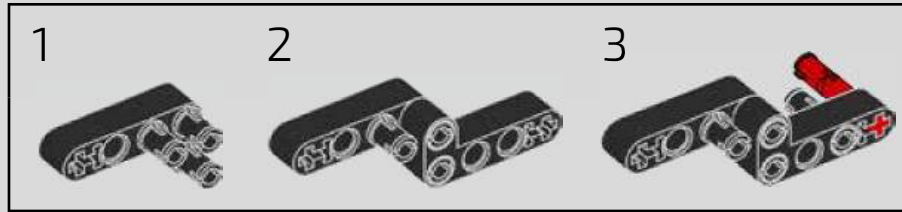
768

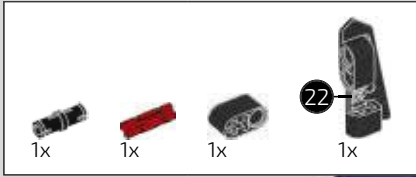




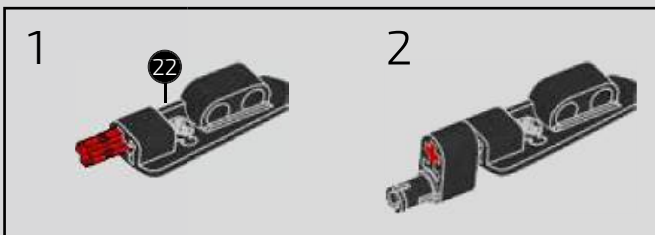
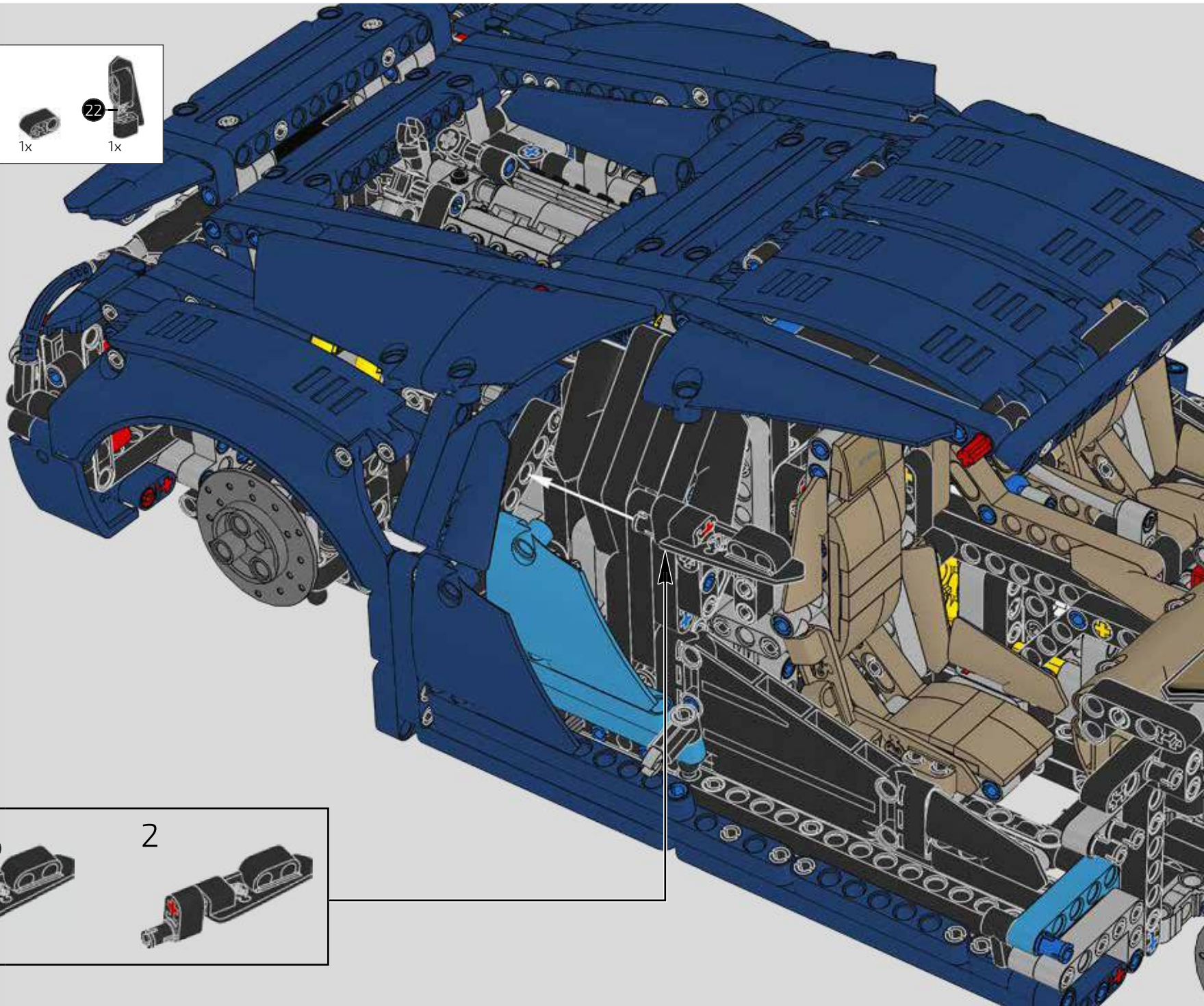


769



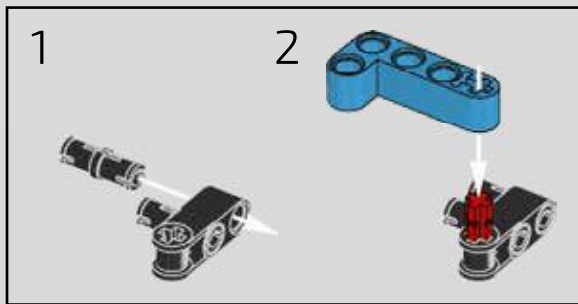
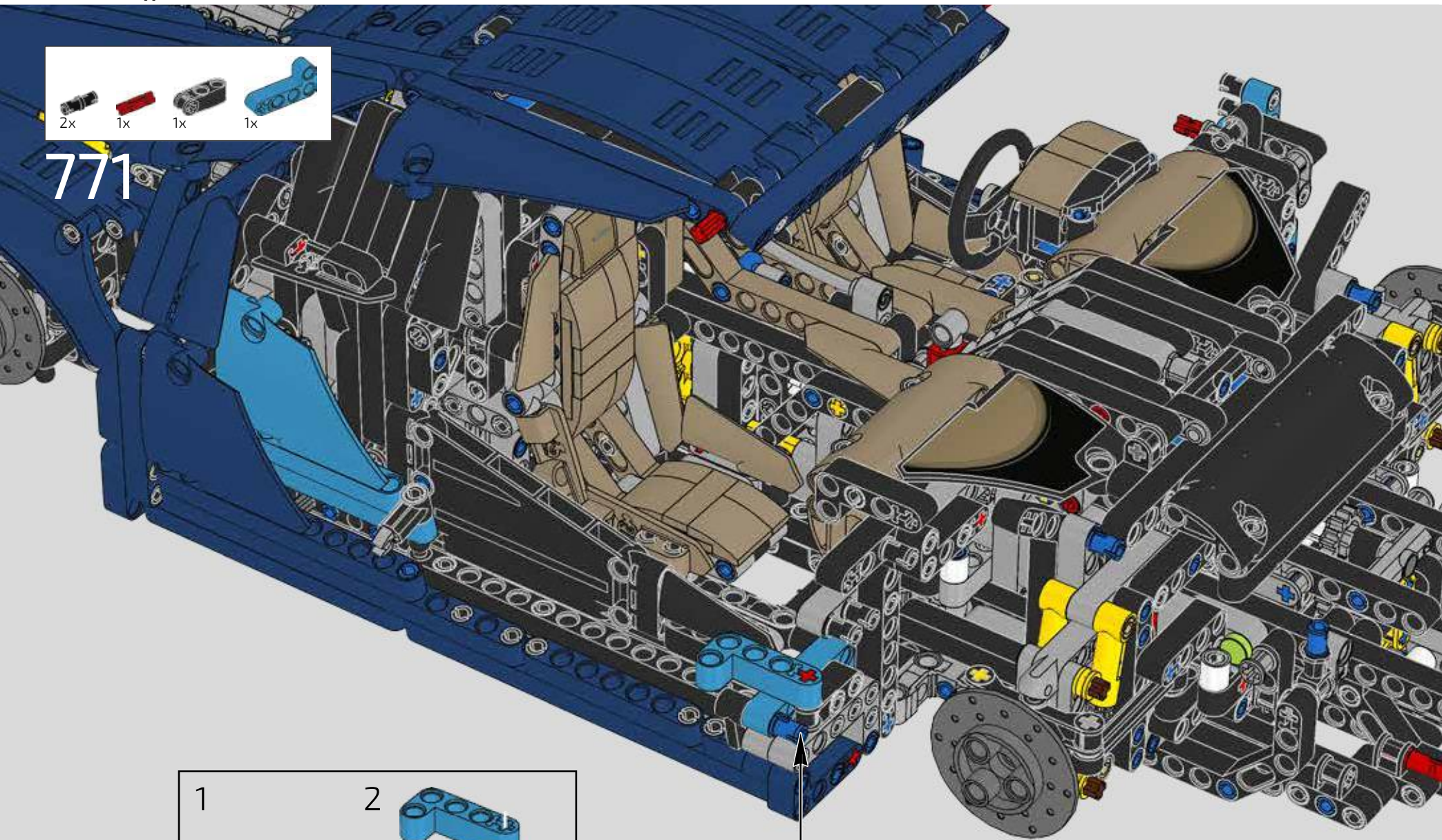


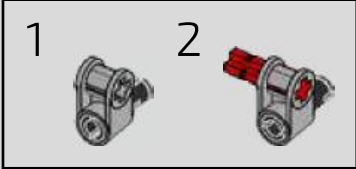
770



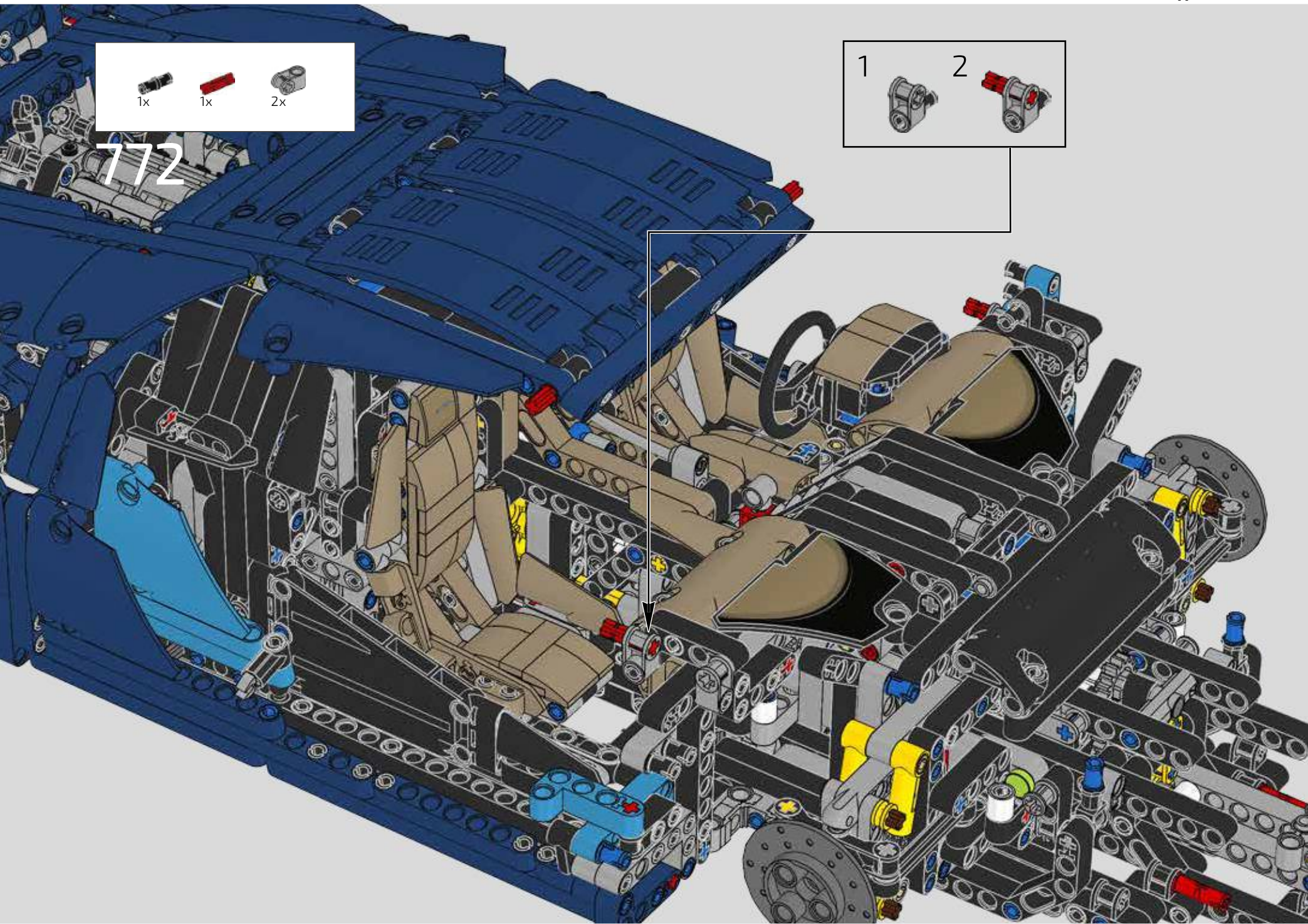


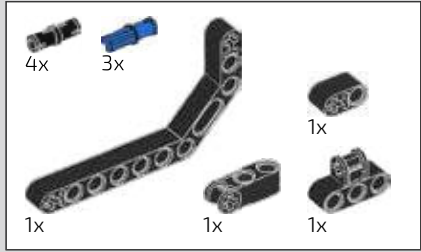
771





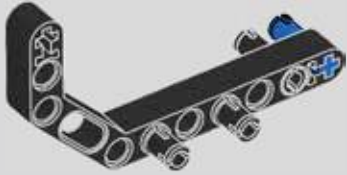
772



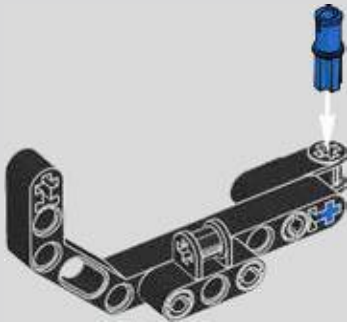


773

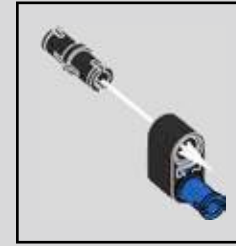
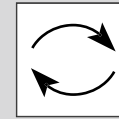
1

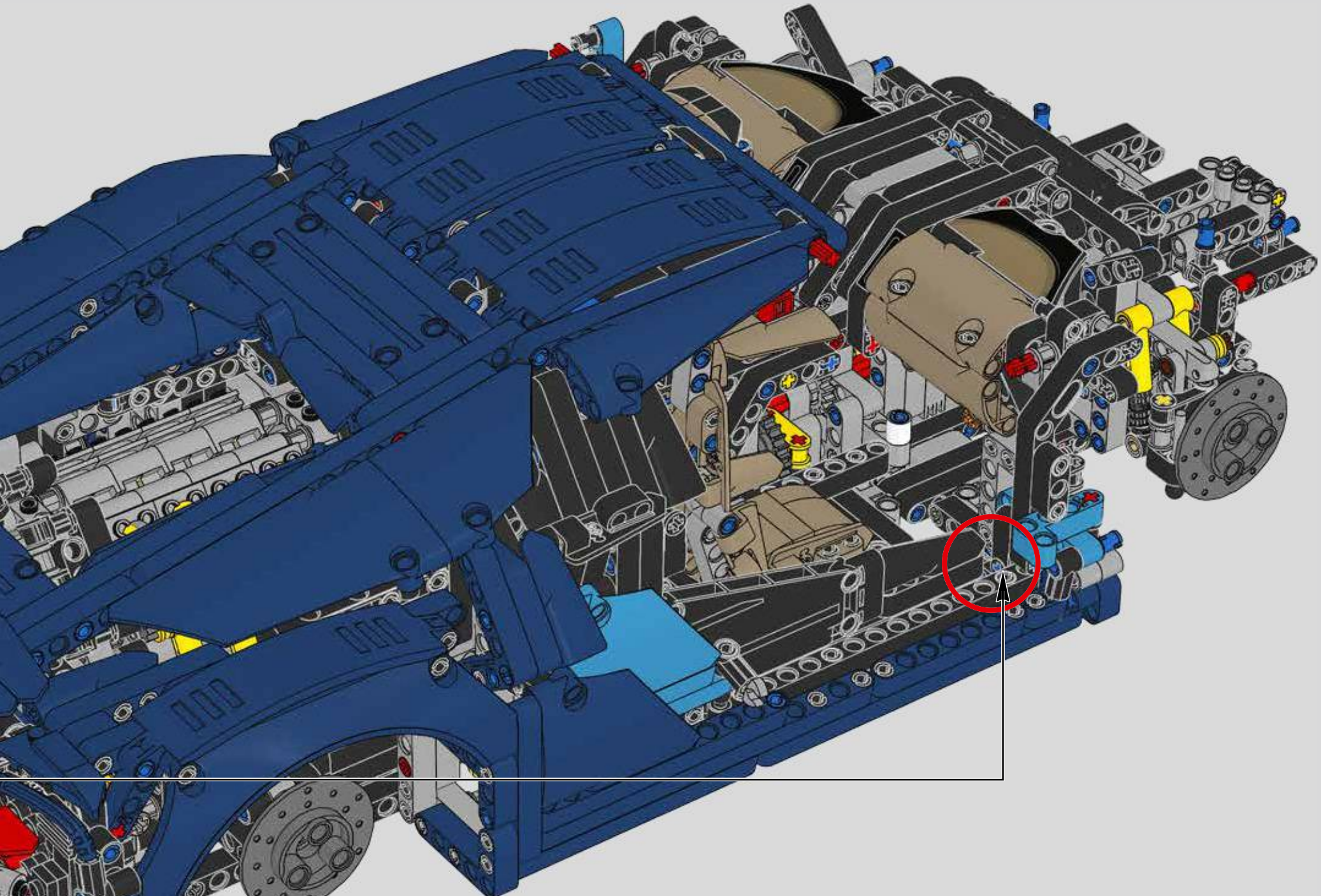


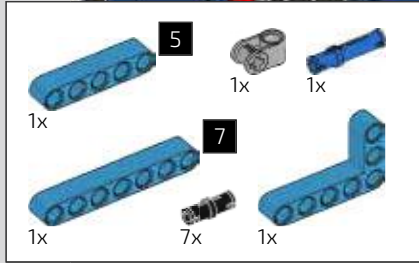
2



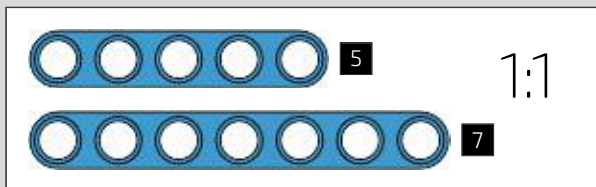
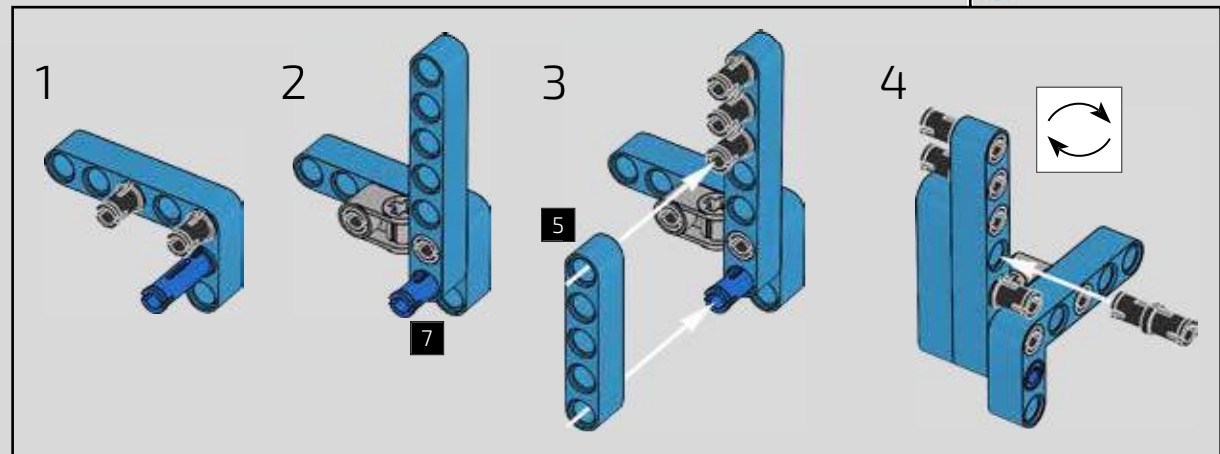
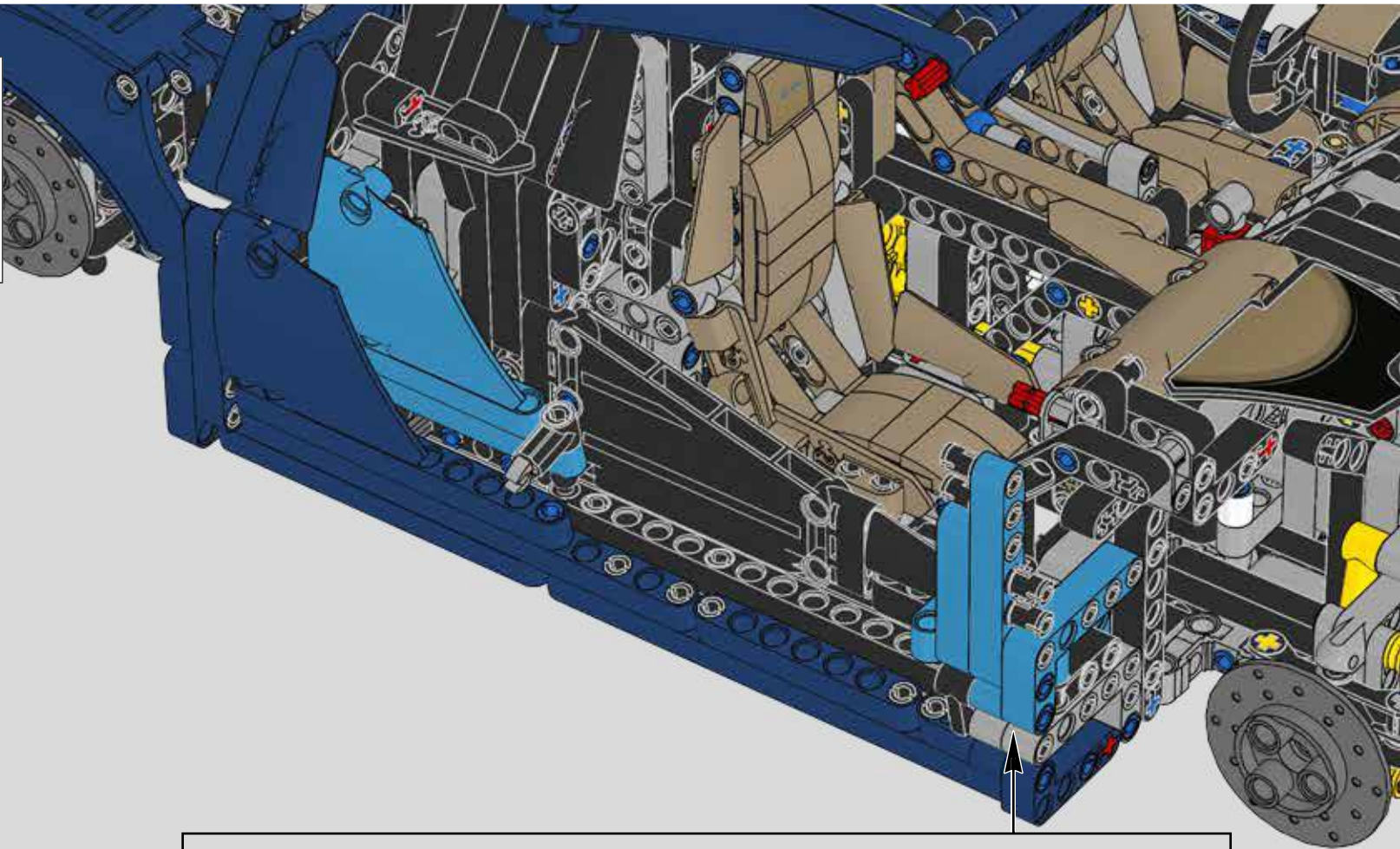
3





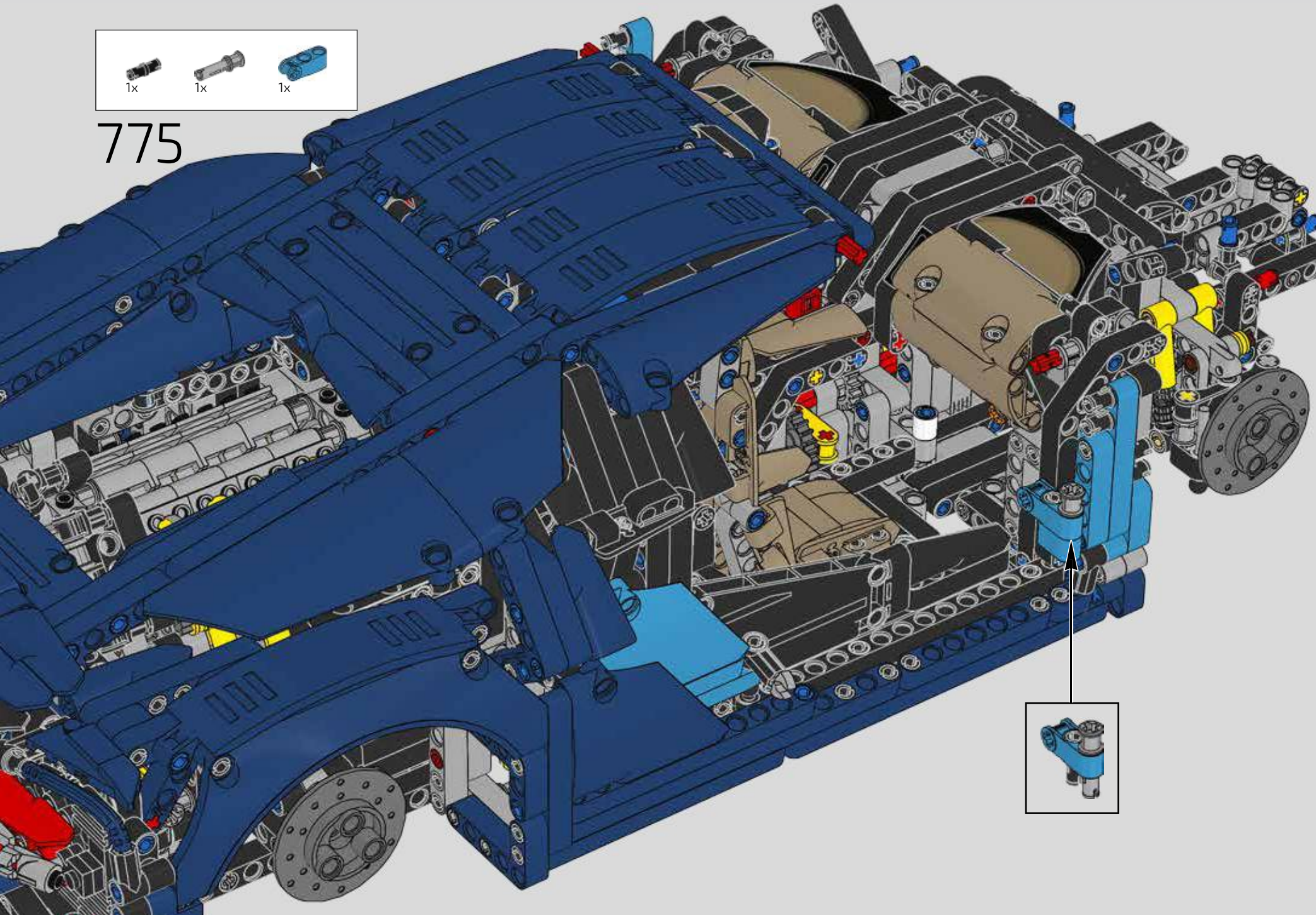


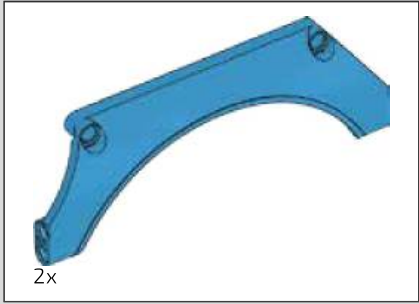
774



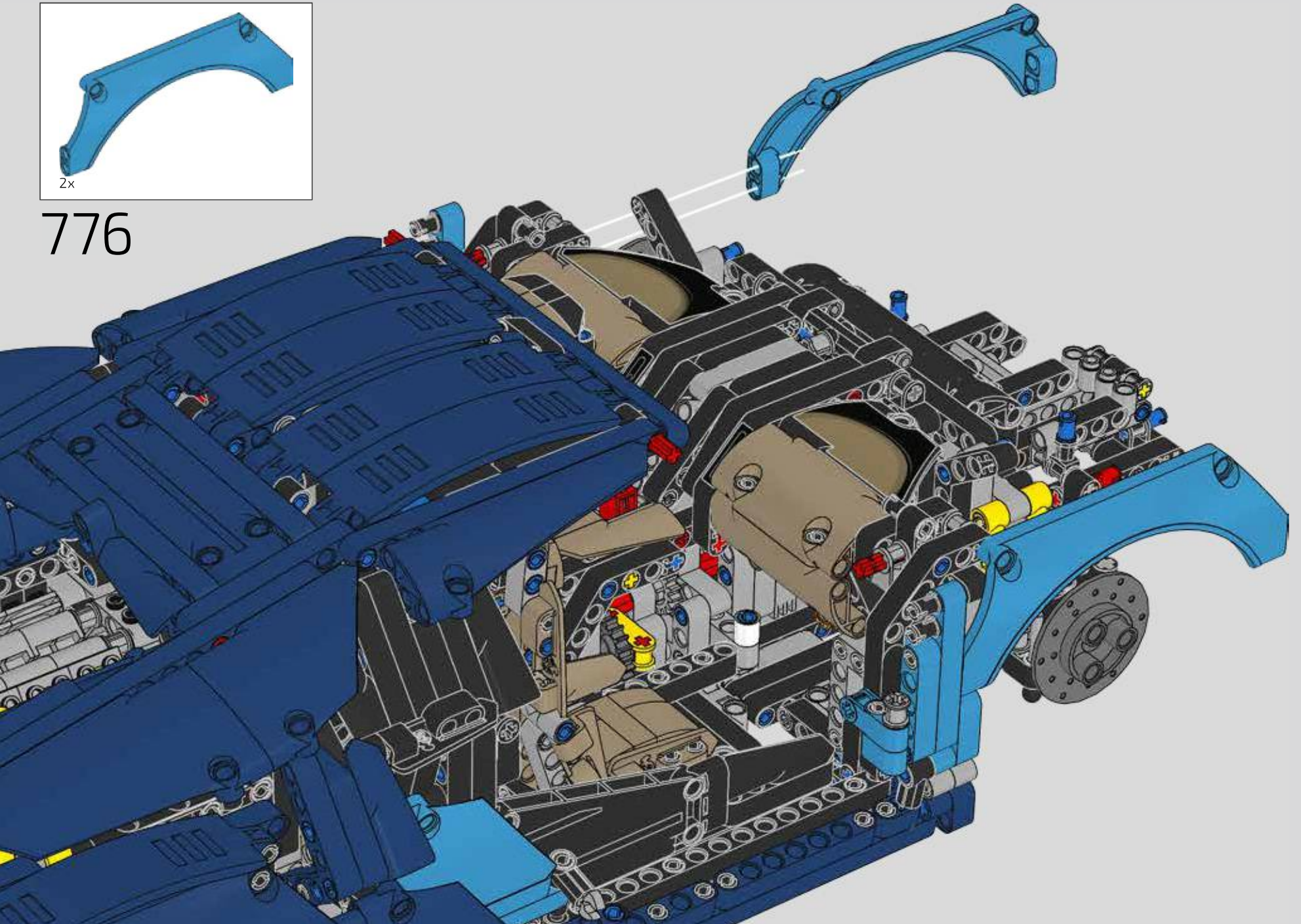


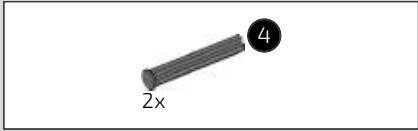
775



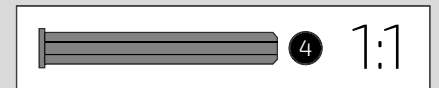
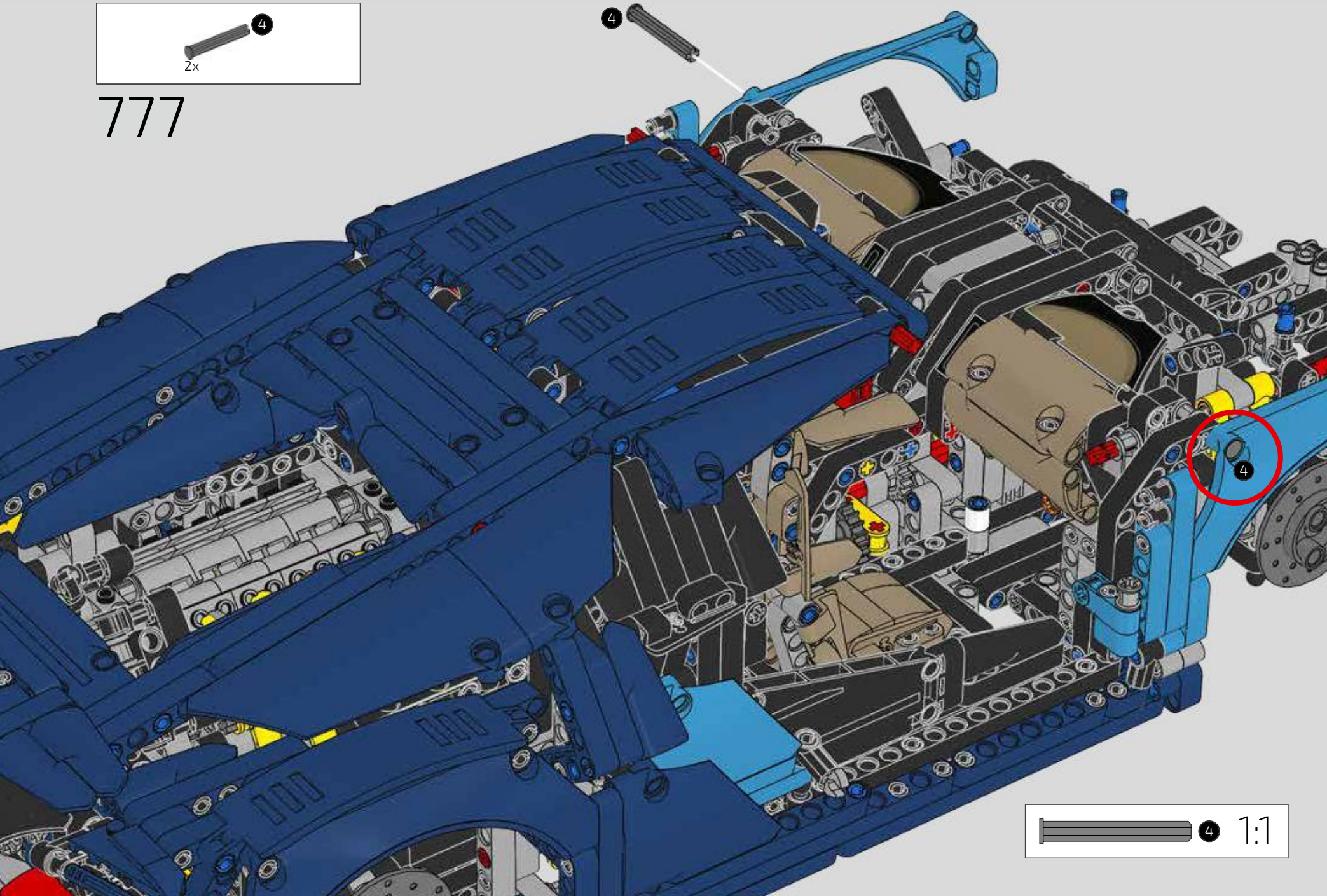


776





777





THIS MODEL REALLY PROVES THAT WITH LEGO® TECHNIC YOU CAN BUILD ALMOST ANYTHING



Dieses Modell ist der beste Beleg dafür, dass mit LEGO® Technic fast alles gebaut werden kann

Podcast Episode 8 // Front Body, Lights & Horseshoe Grill

Recreating a LEGO® Technic version of such an iconic vehicle as the Bugatti Chiron is the ultimate test; both for the designers and the Technic building system. The real challenge – and fun – lies in discovering how inventive you can be using only existing LEGO® elements when solving those tricky design dilemmas.

Der Nachbau eines so legendären Fahrzeugs wie des Bugatti Chiron als LEGO® Technic Modell ist die ultimative Herausforderung – sowohl für die Designer als auch für das LEGO® Technic Bausystem. Die wirkliche Schwierigkeit – aber auch der größte Spaß – besteht darin, die vorhandenen LEGO® Elemente besonders erfinderisch zu verwenden, um all die kniffligen Designprobleme zu lösen.

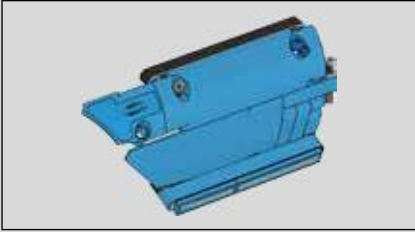
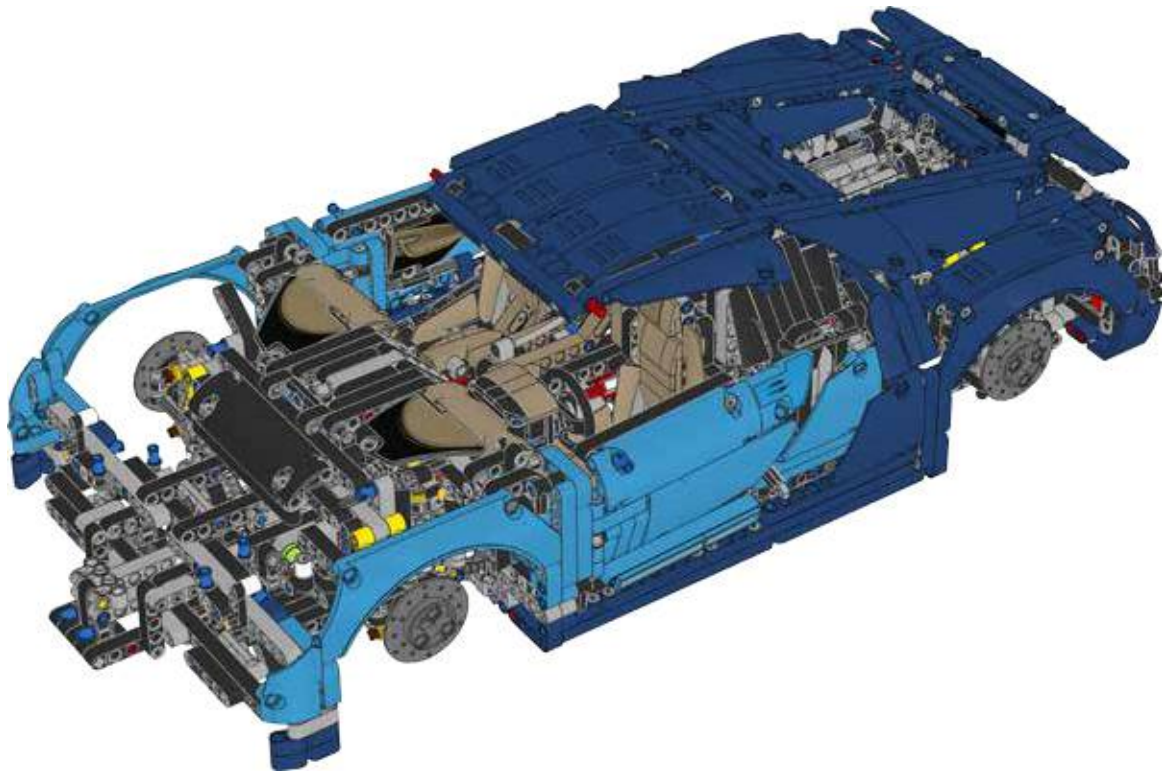
FRONT BODY, LIGHTS & HORSESHOE GRILL

Frontpartie, Scheinwerfer und Hufeisengrill

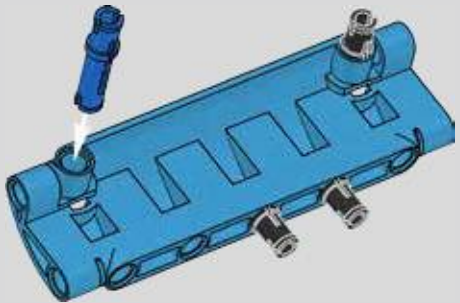


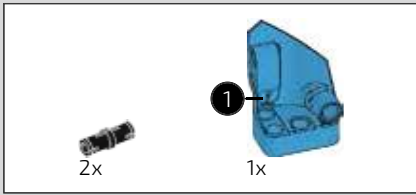




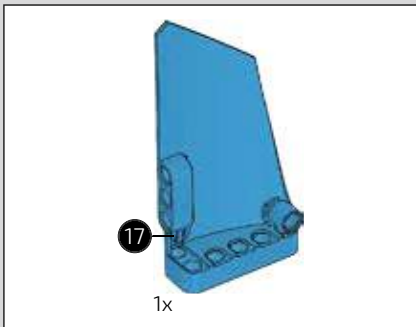
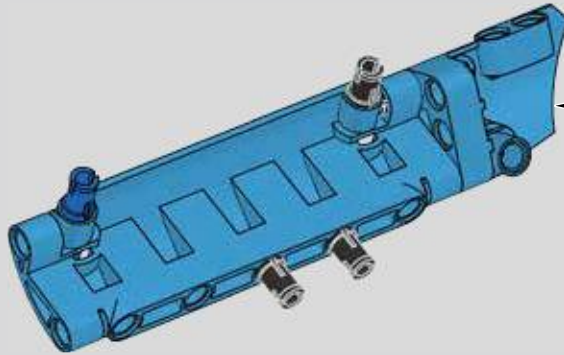
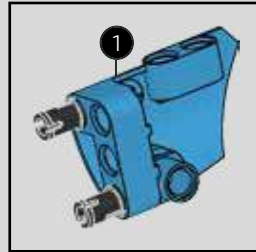


778

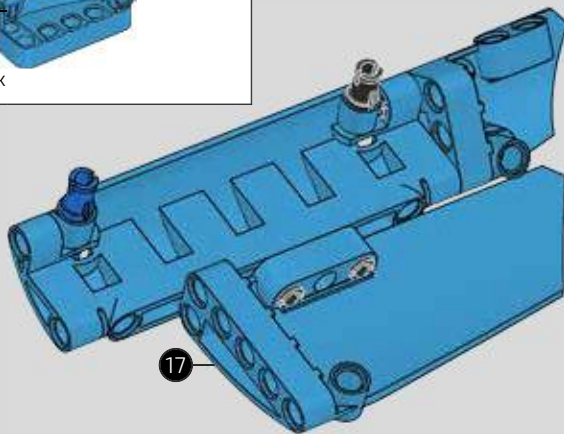




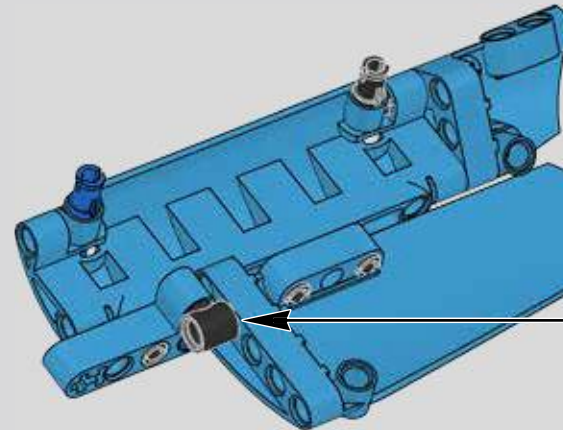
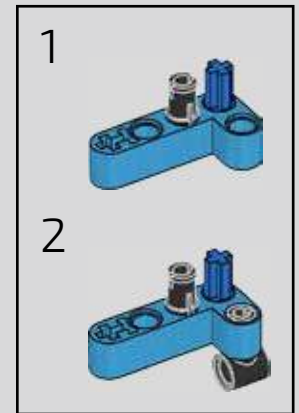
779

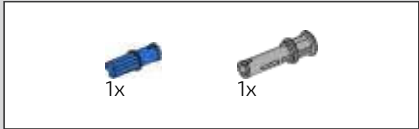


780

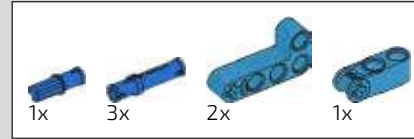
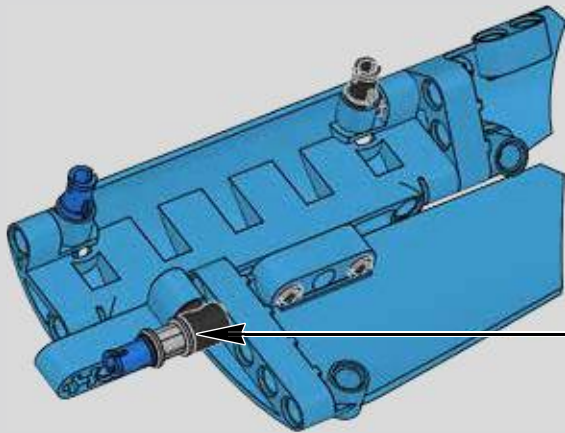


781

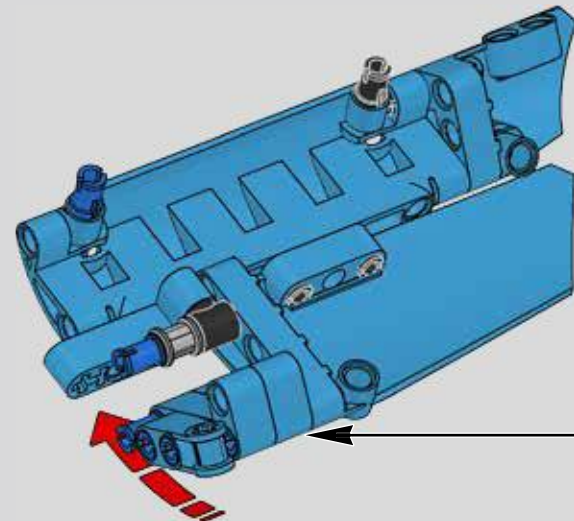
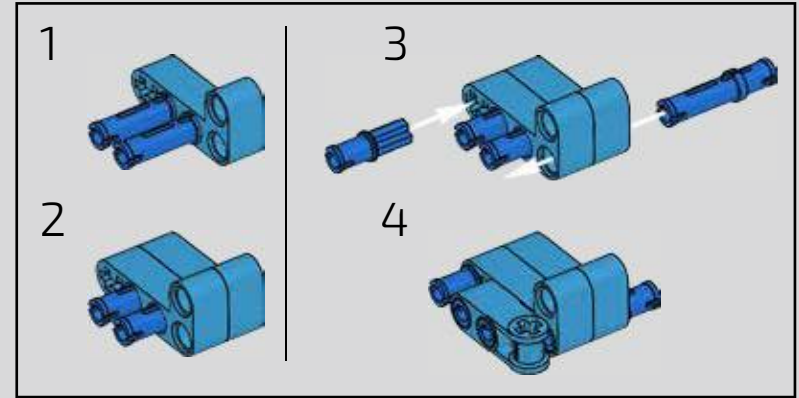




782

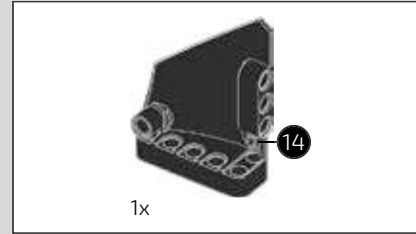
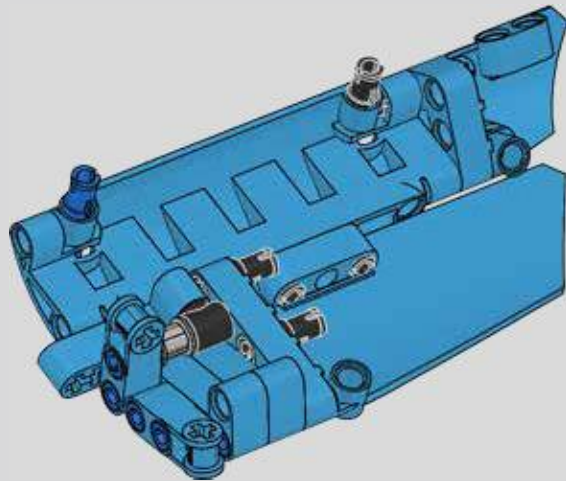


783

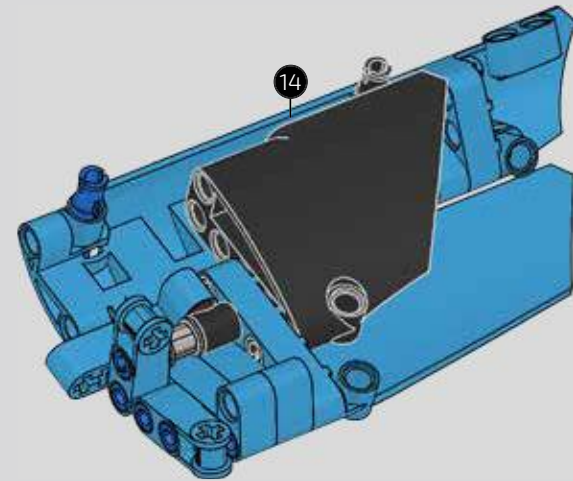




784

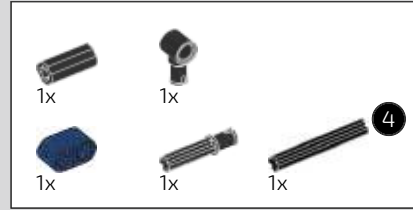
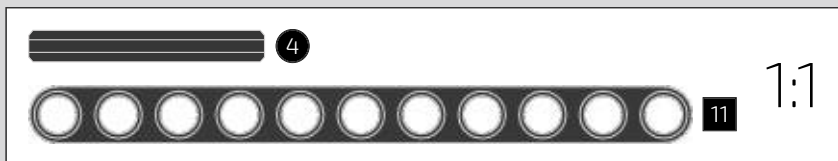
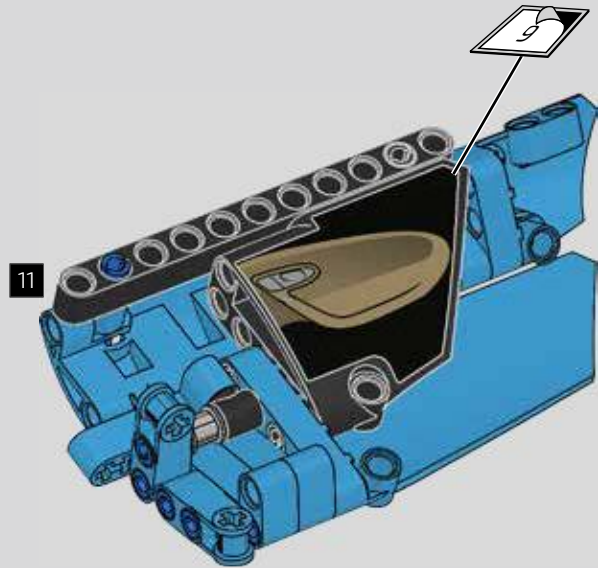


785

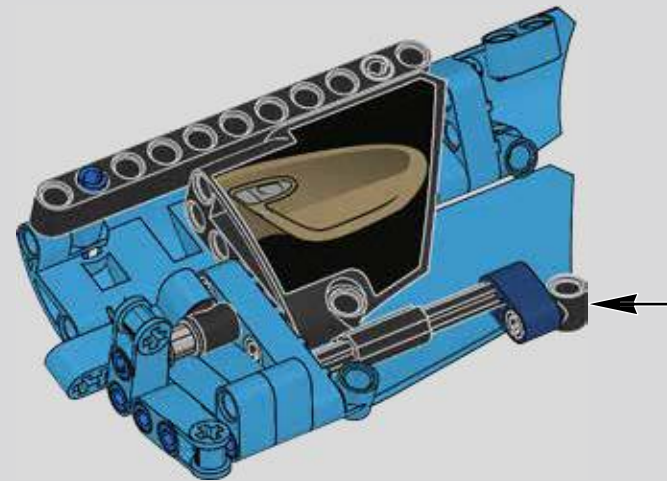
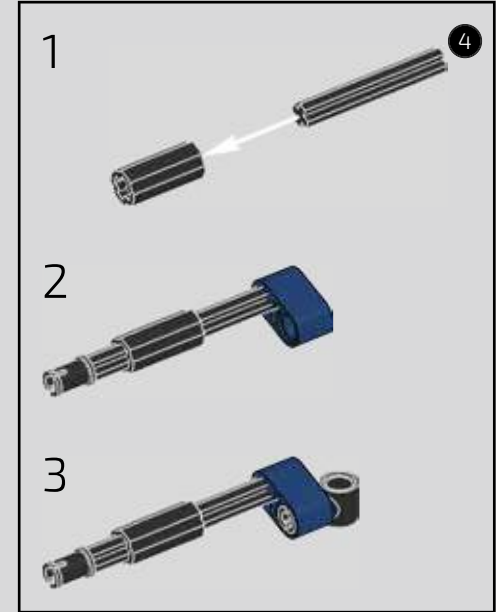




786

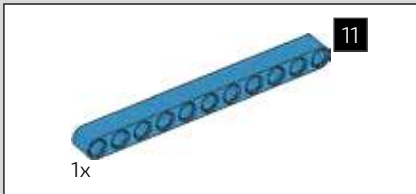
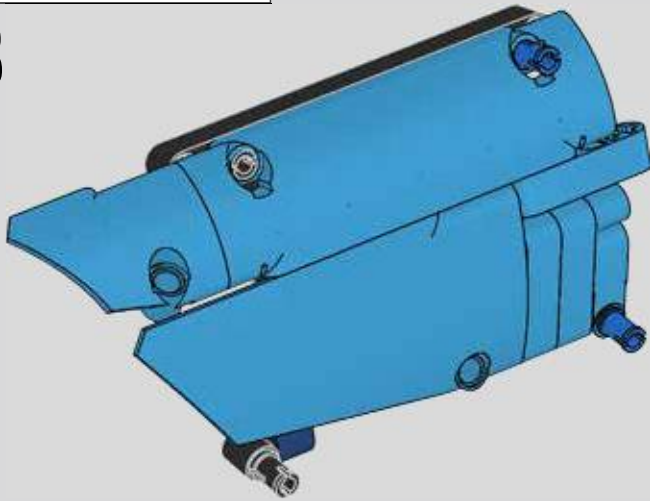
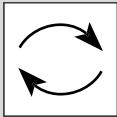


787

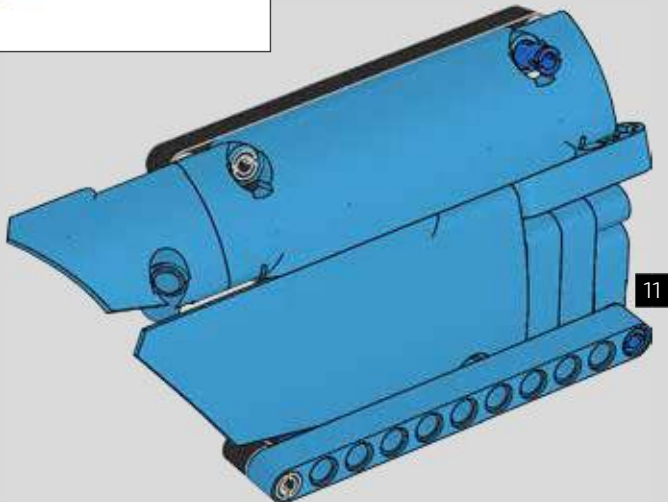




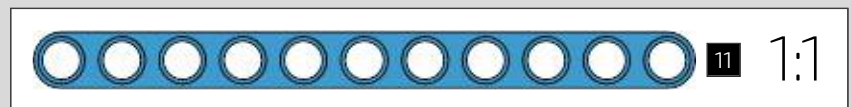
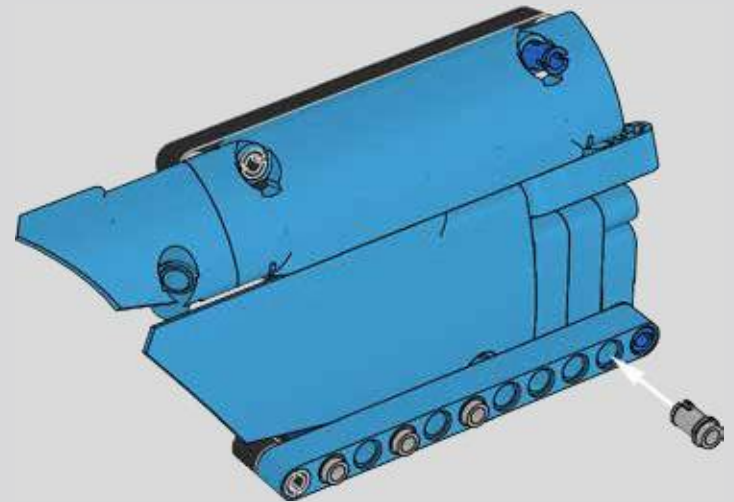
788

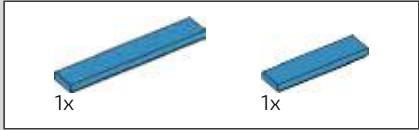


789

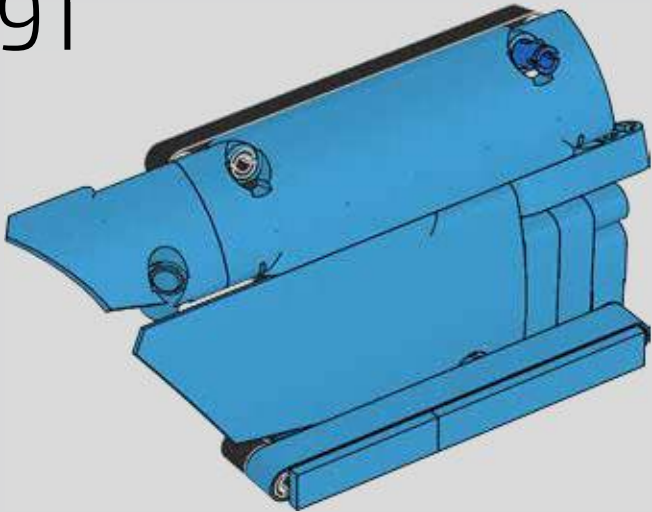


790

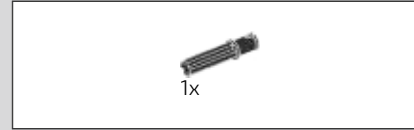
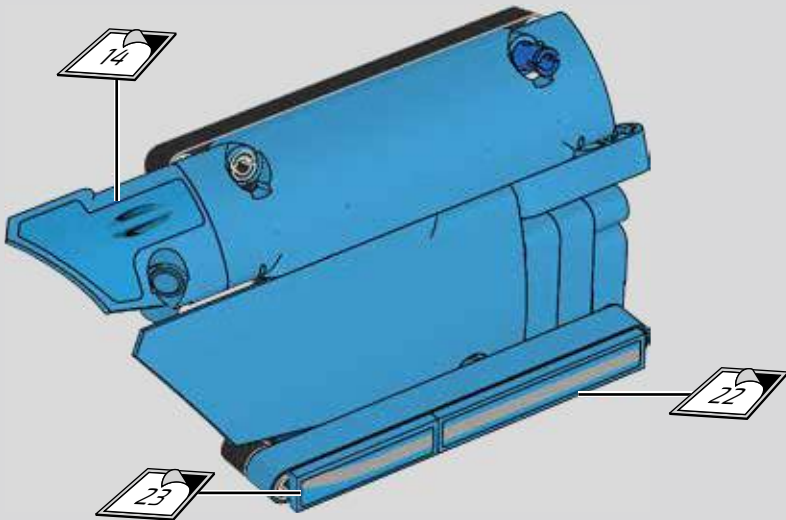




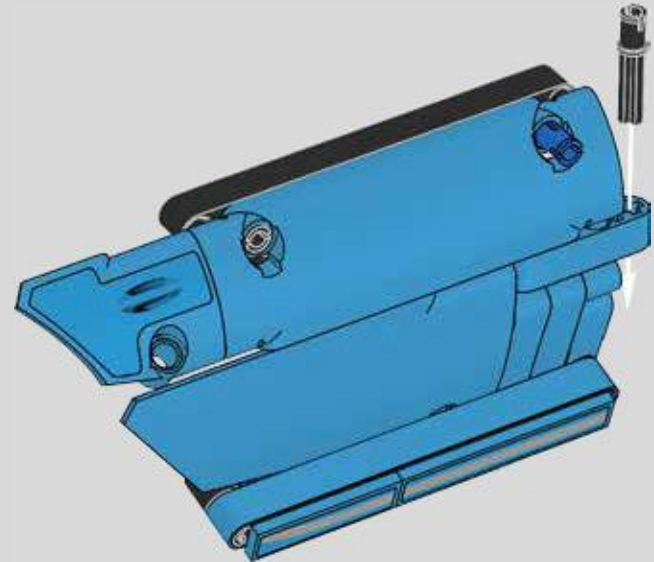
791



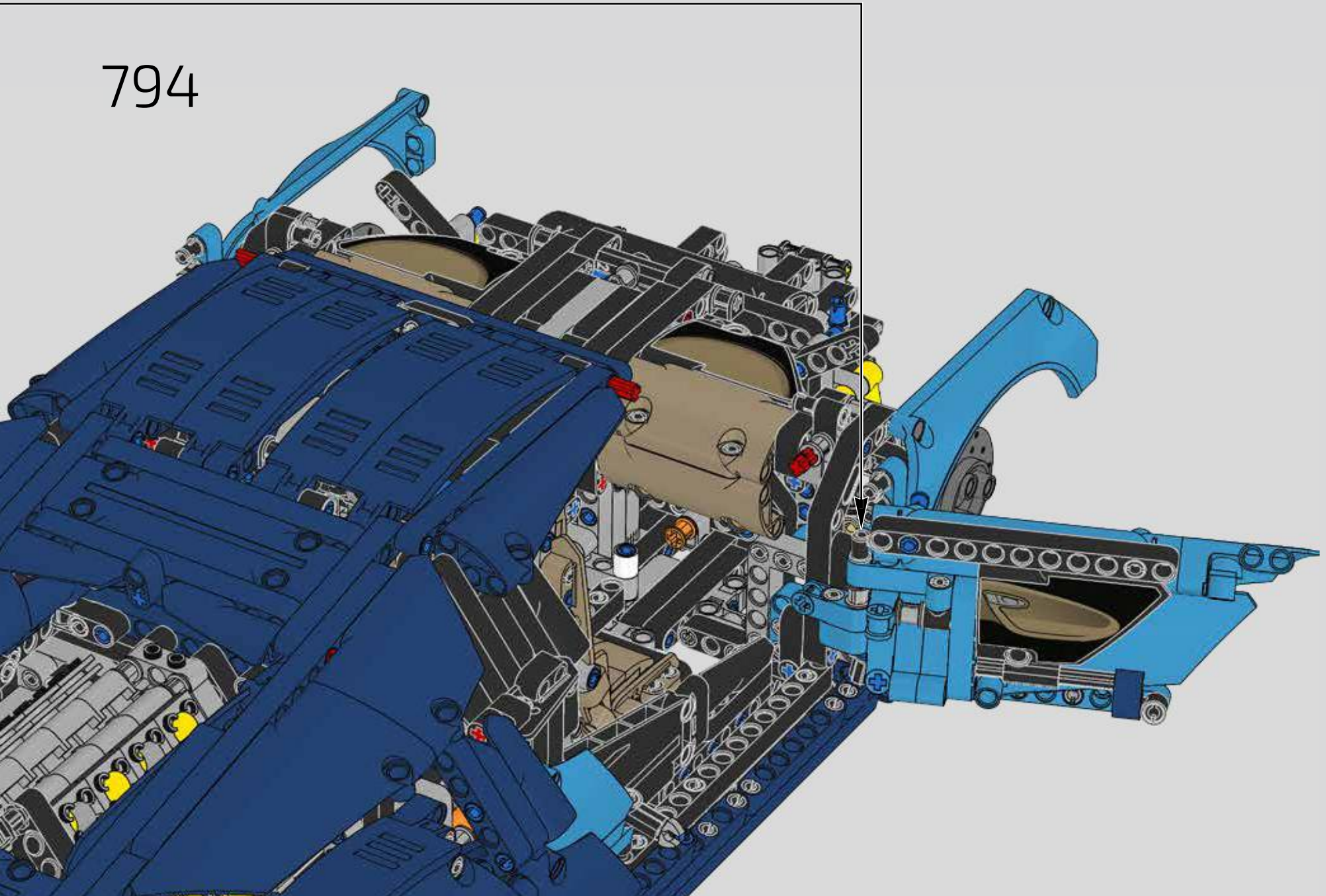
792

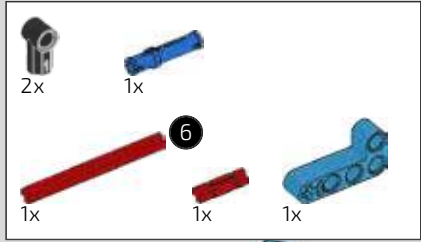


793

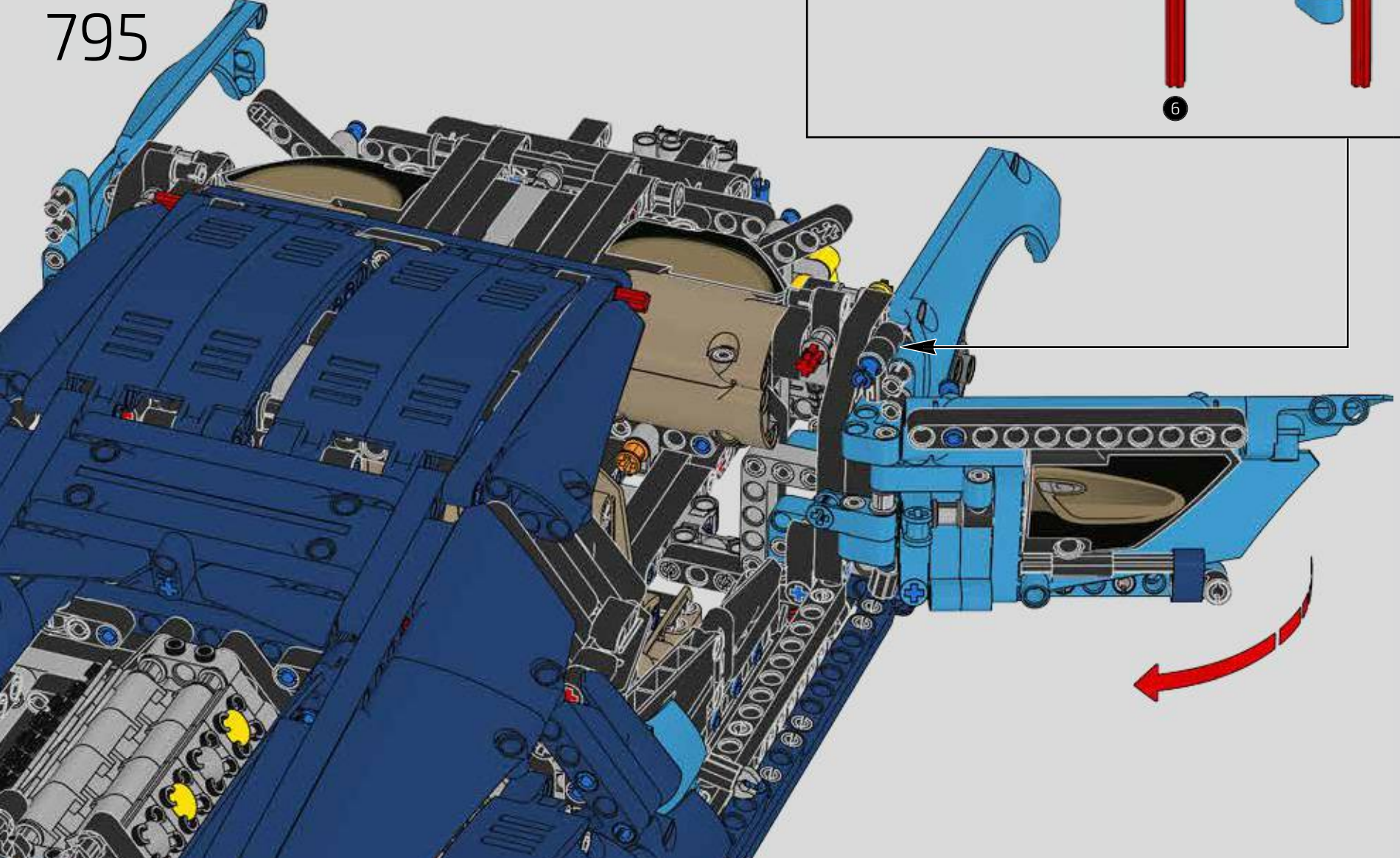
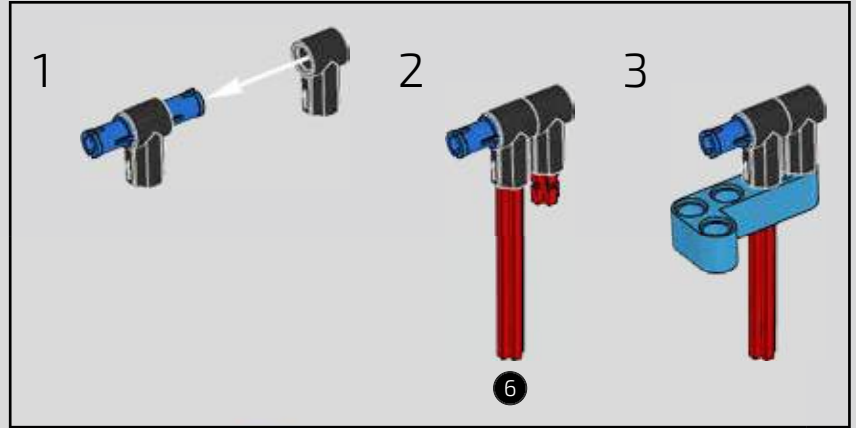


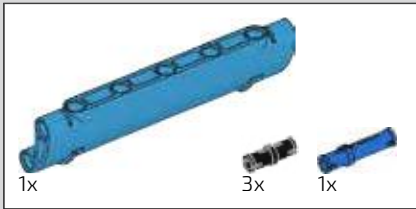
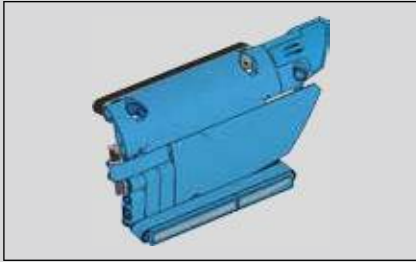
794



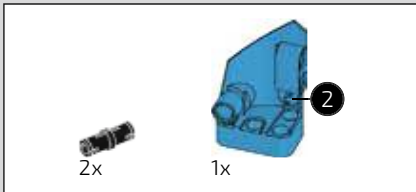


795

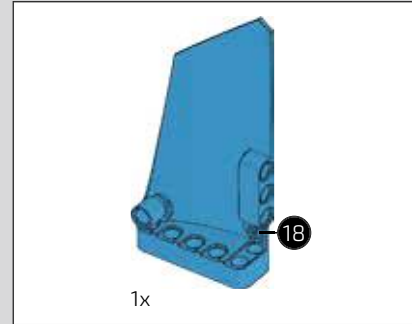
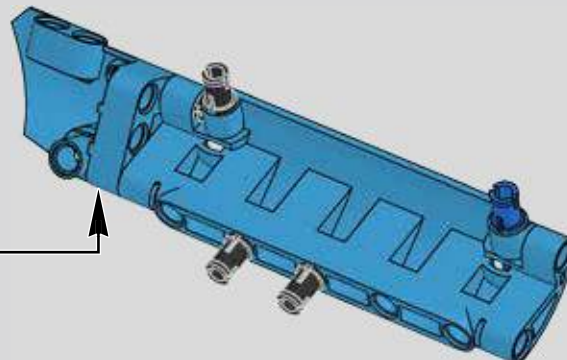
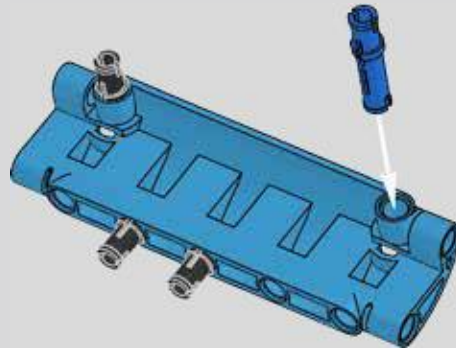
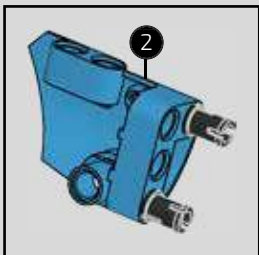




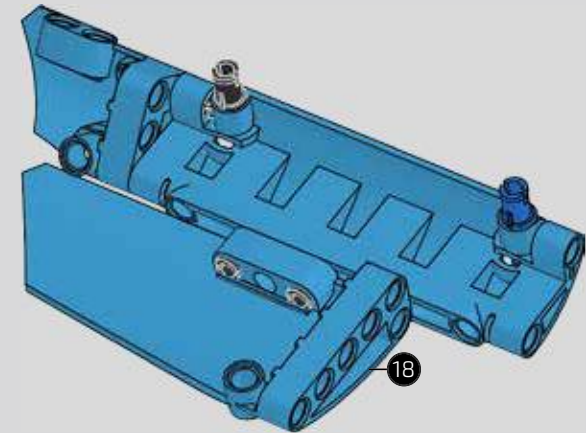
796



797

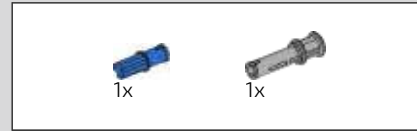
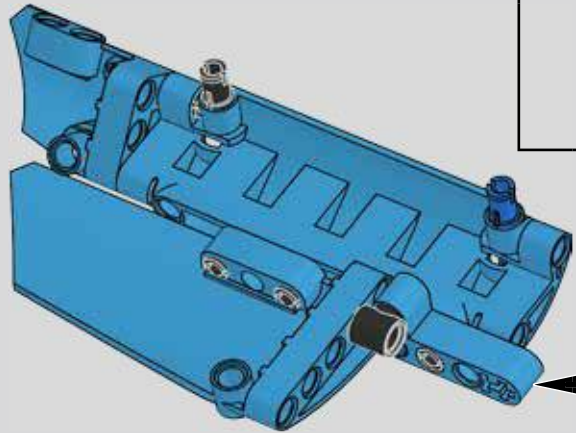
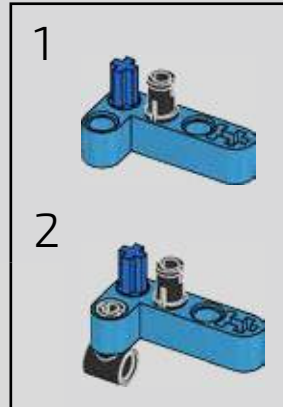


798

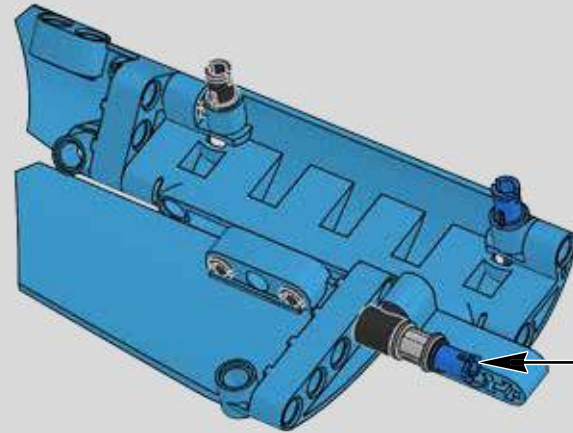


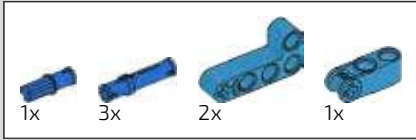


799

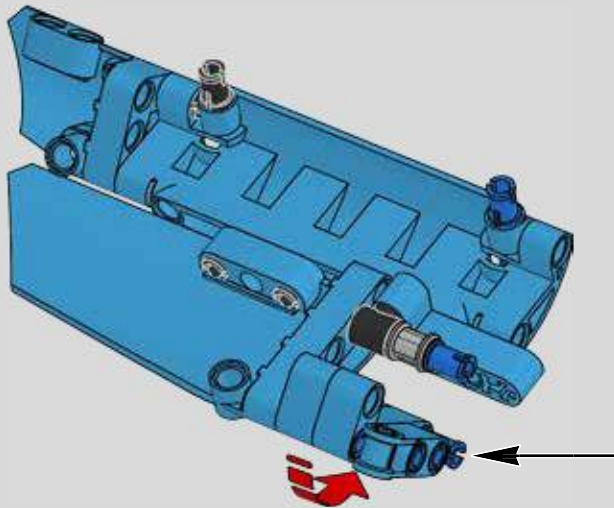
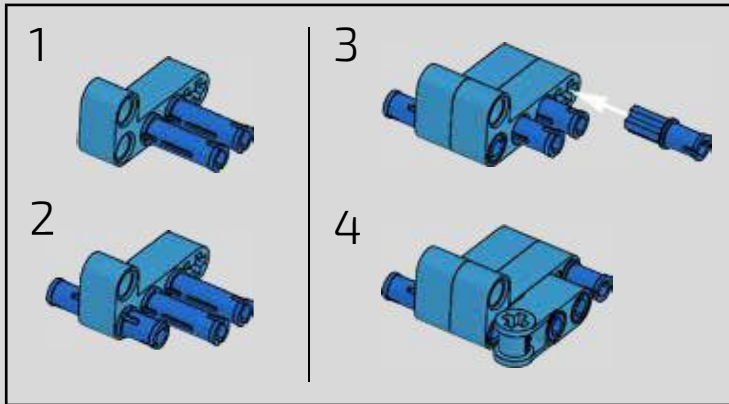


800

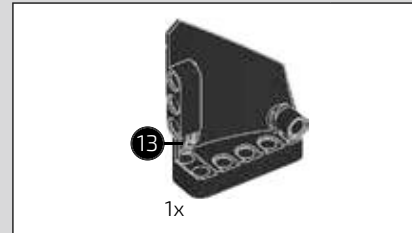
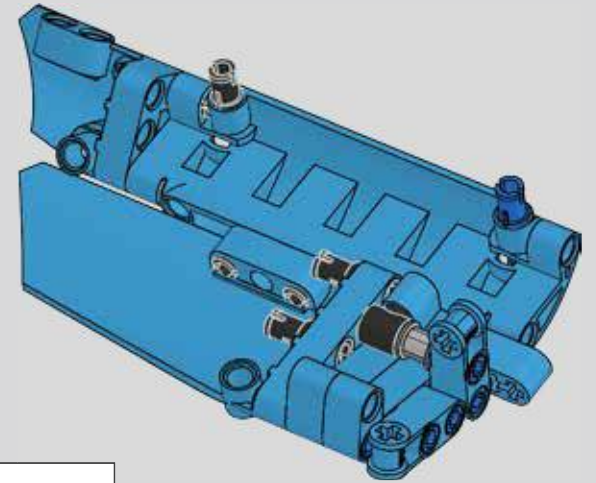




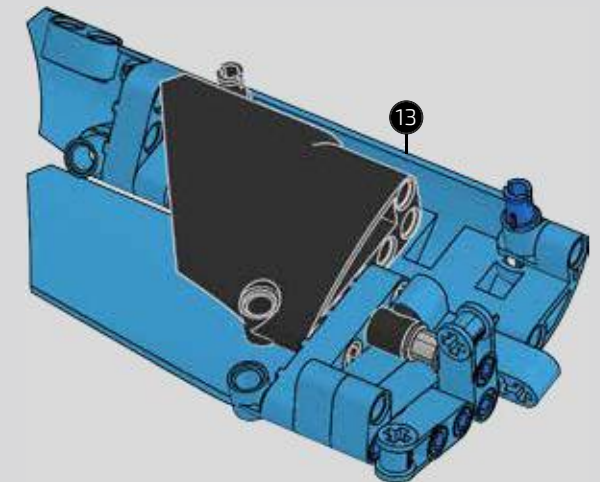
801

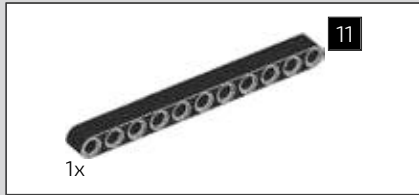


802

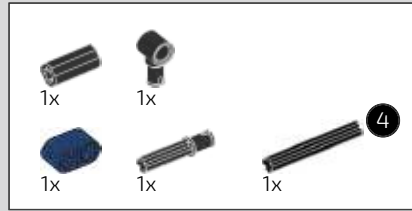
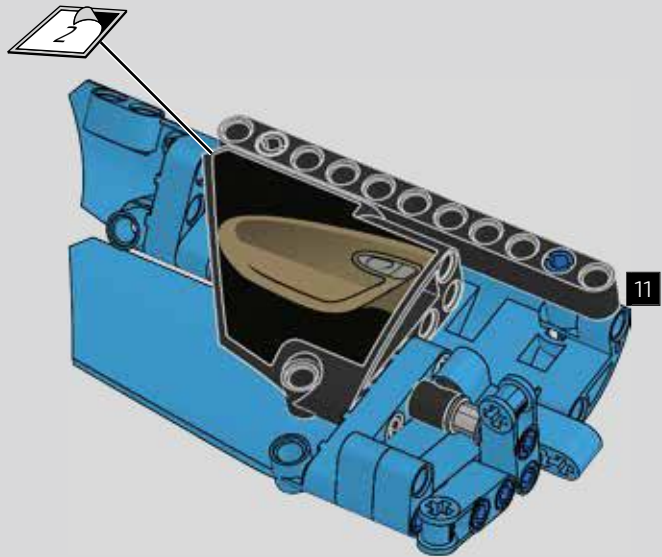


803

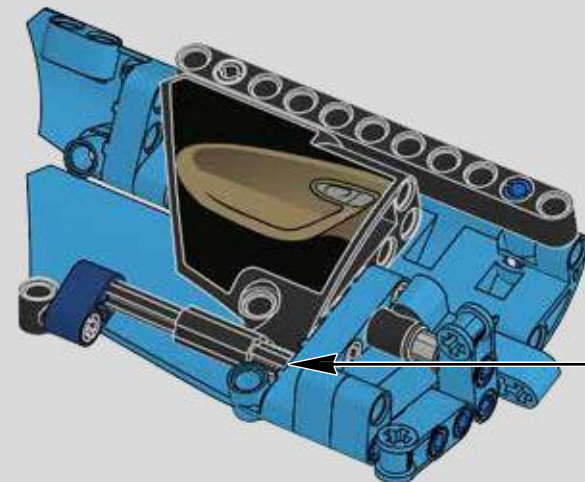
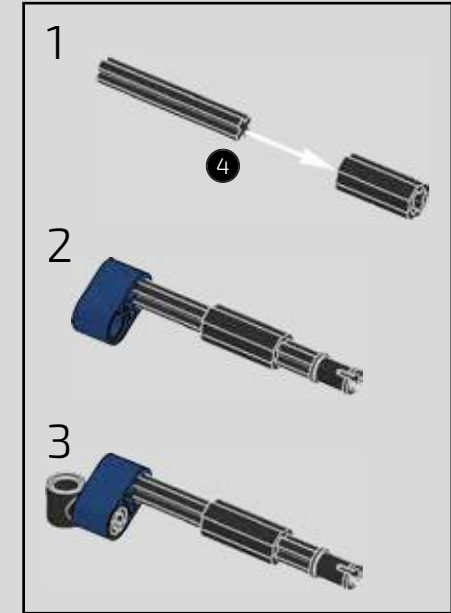




804

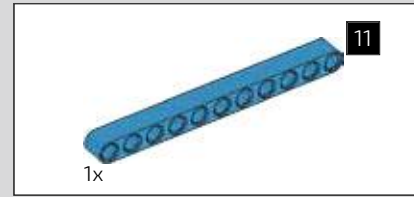
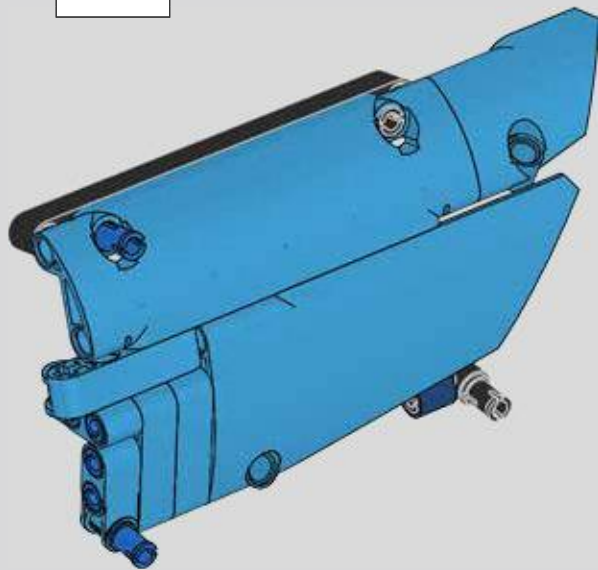
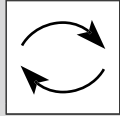


805

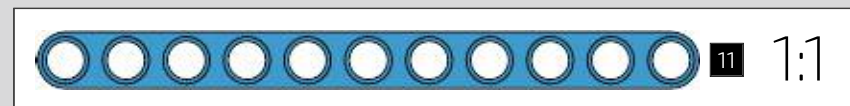
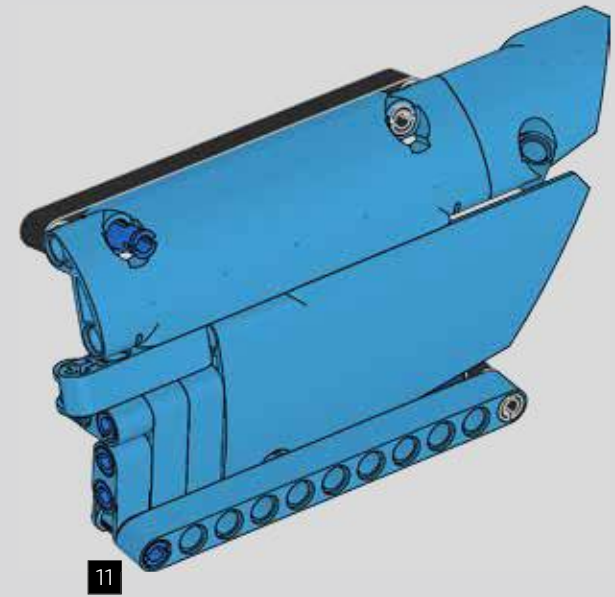




806

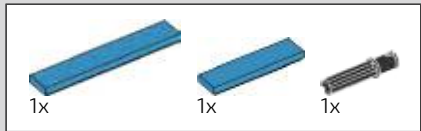
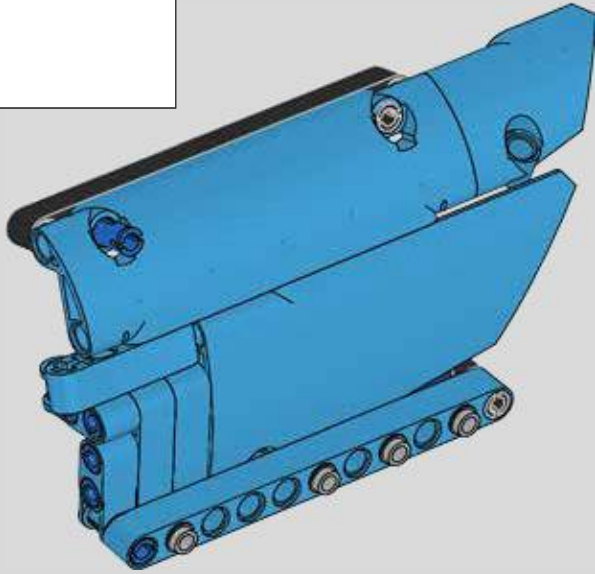


807

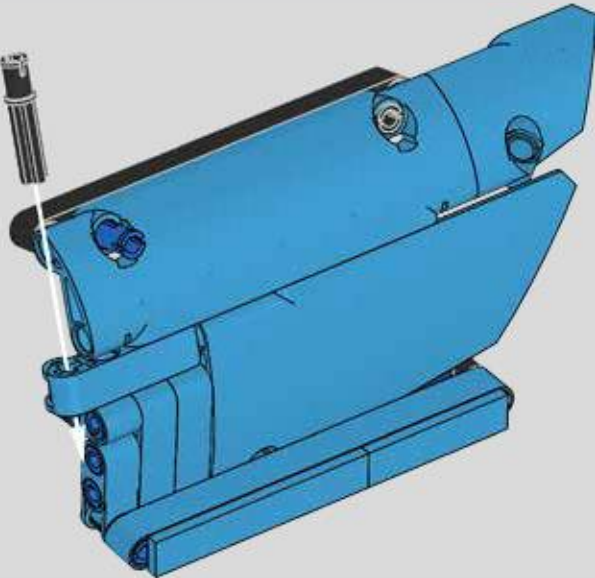




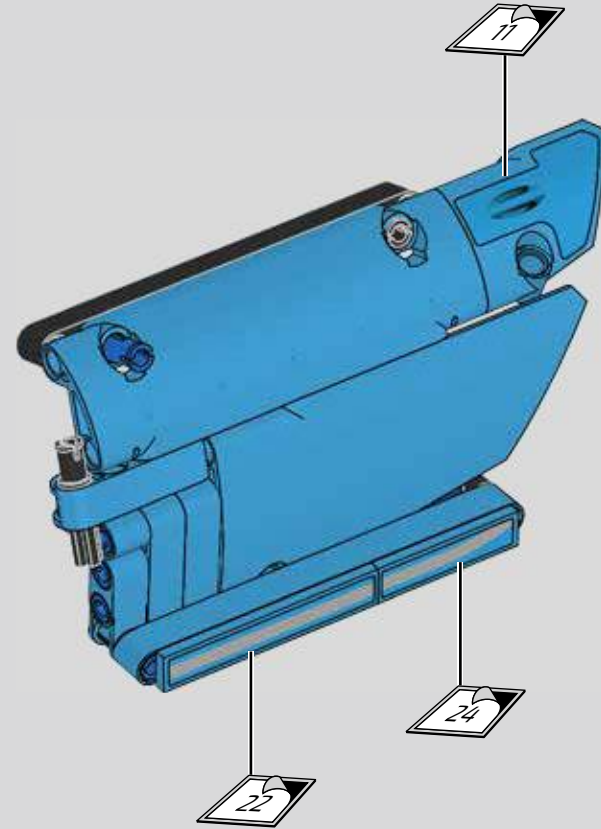
808



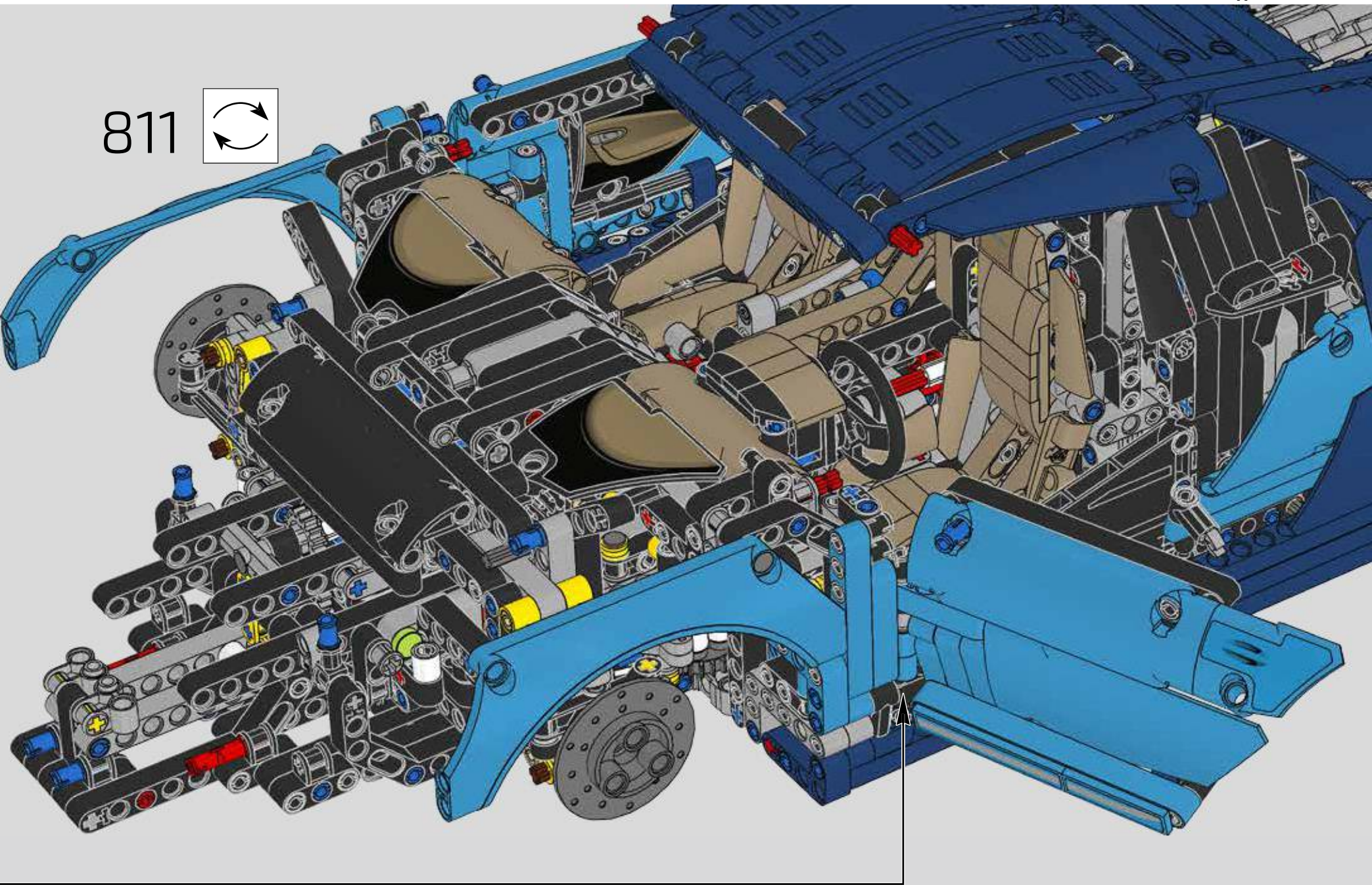
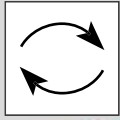
809

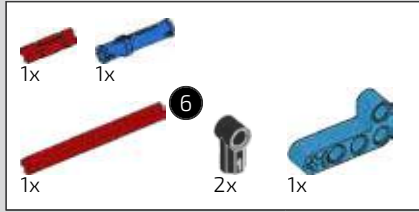


810

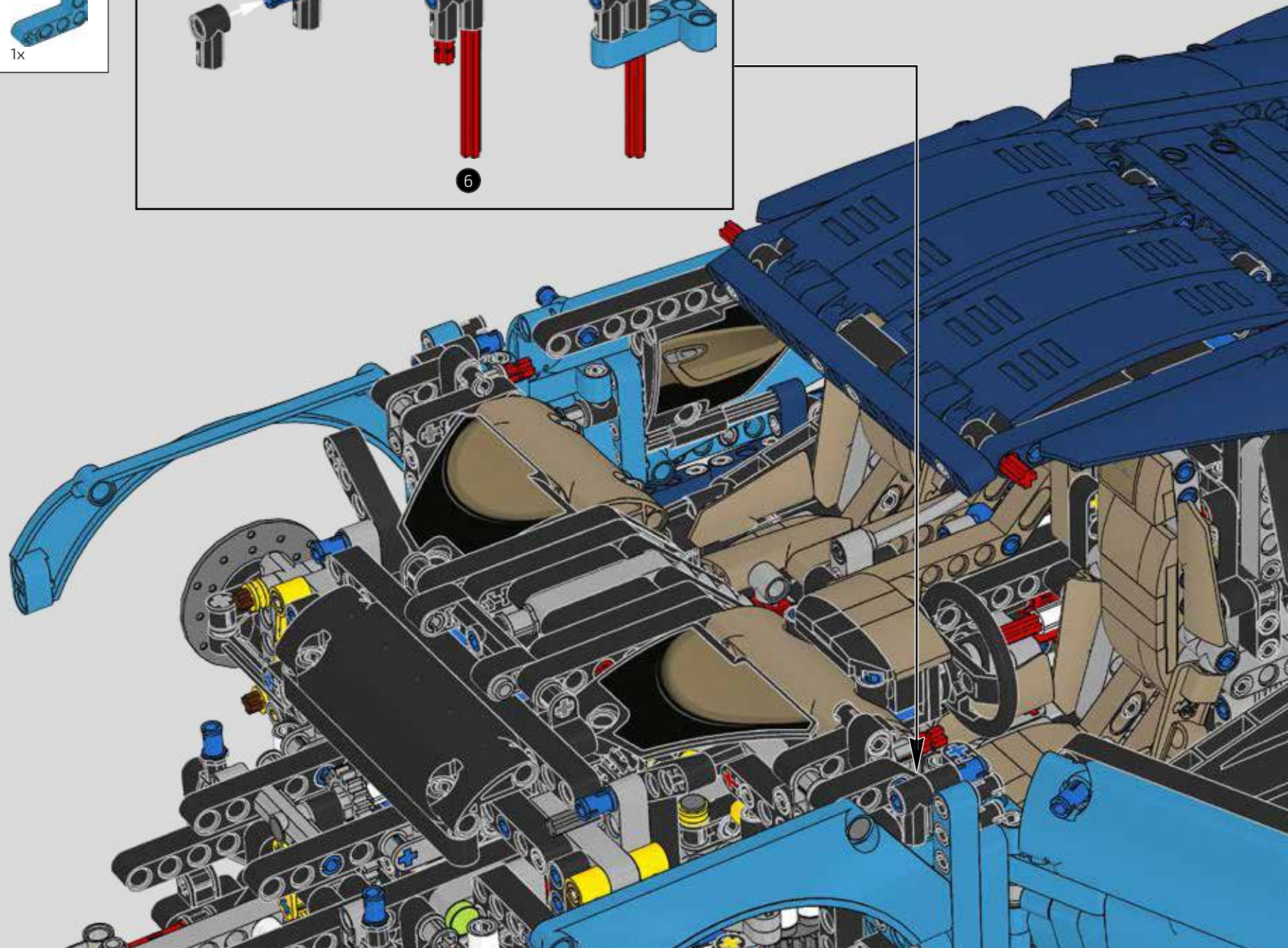
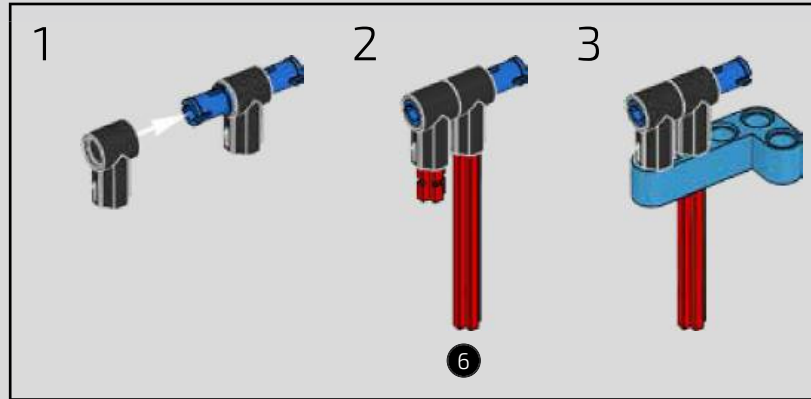


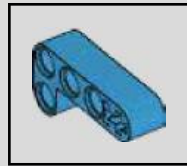
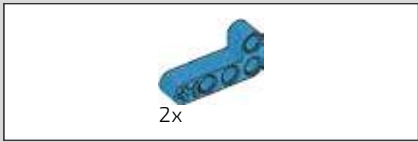
811



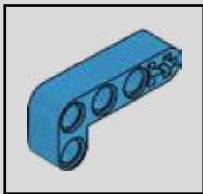
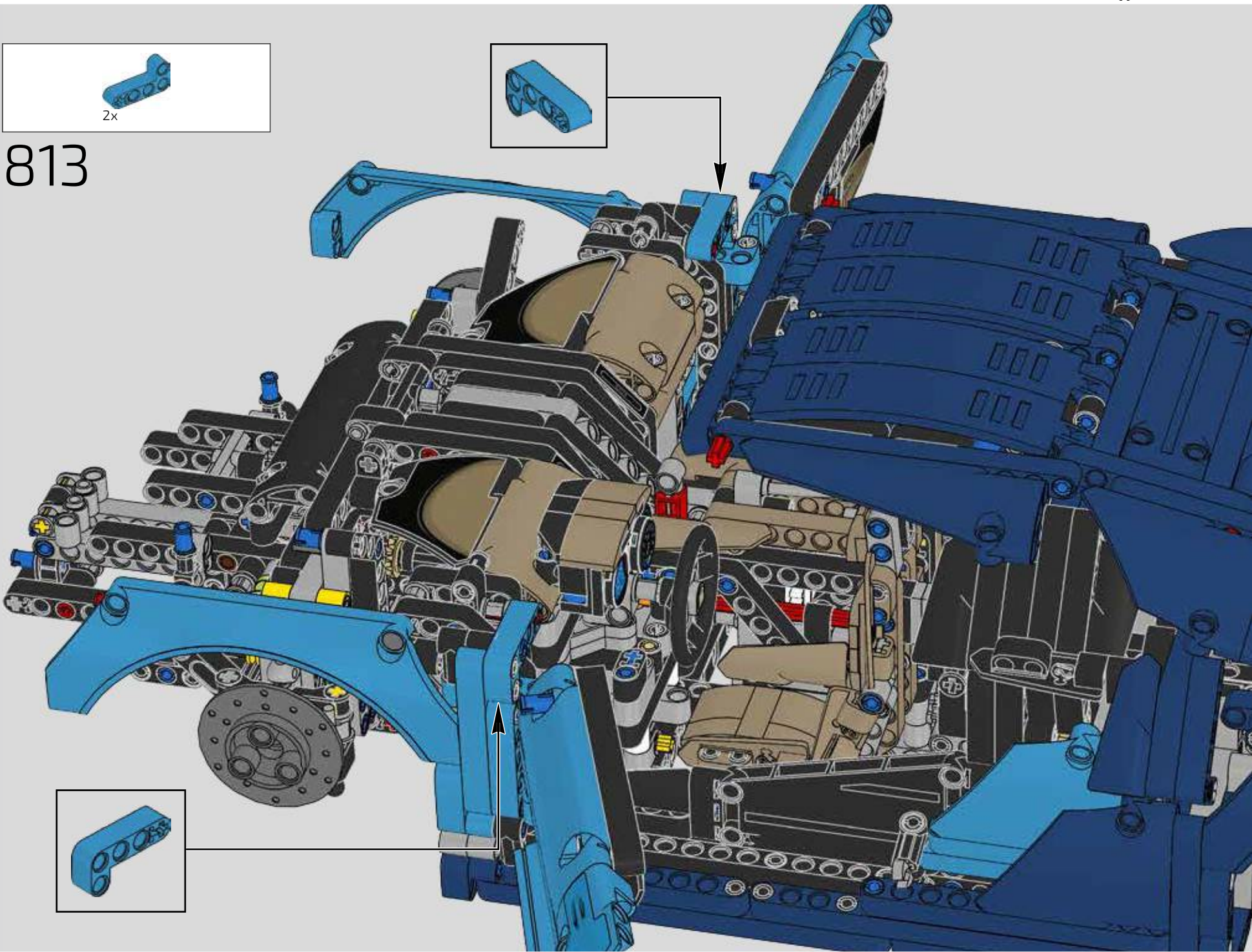


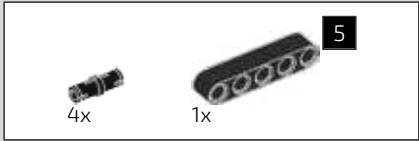
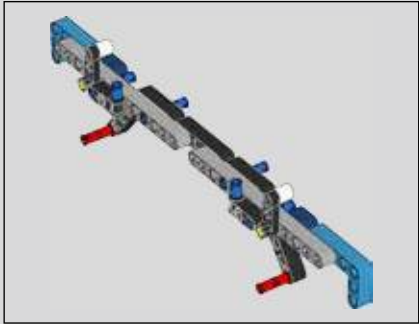
812



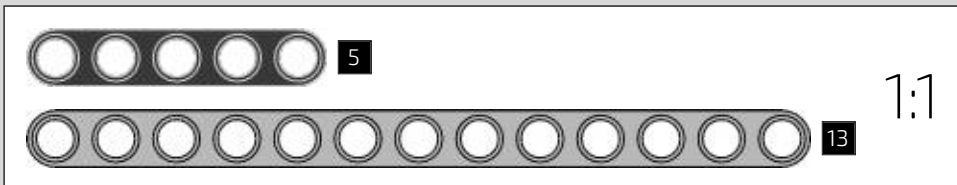
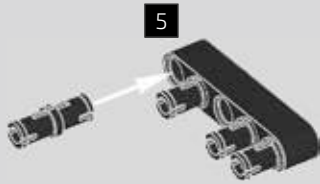


813

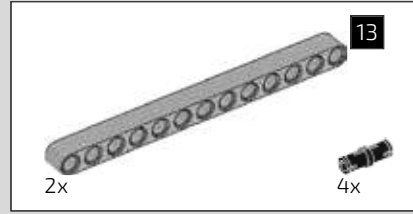




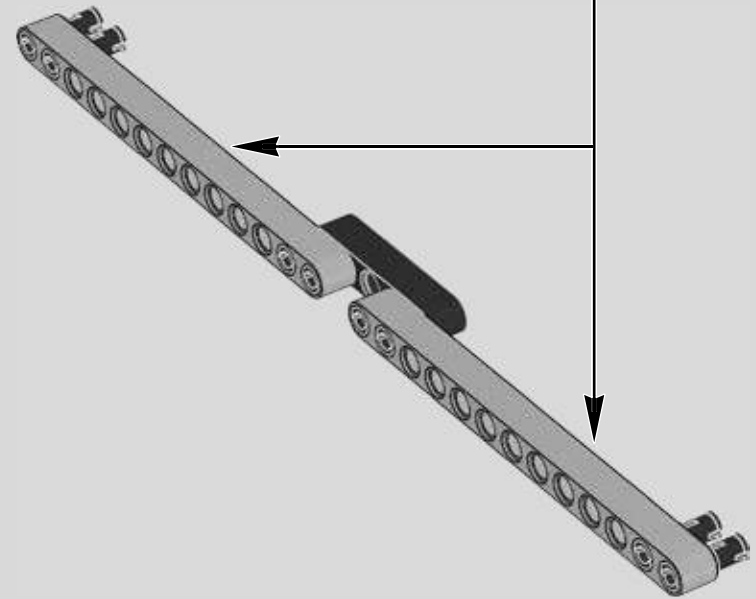
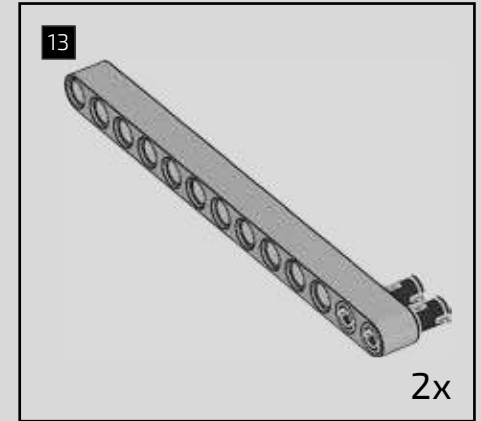
814

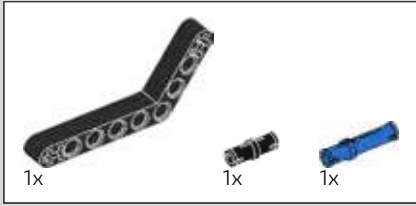


1:1

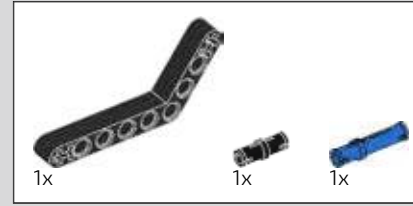
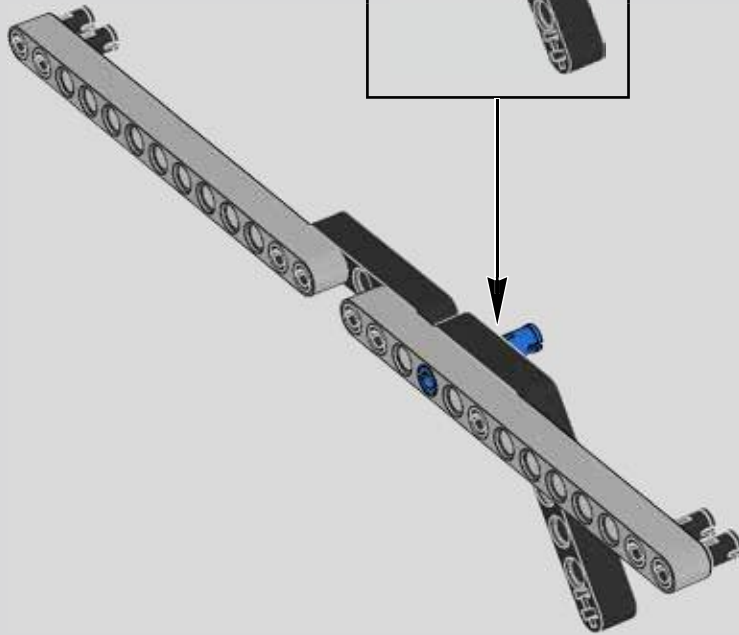
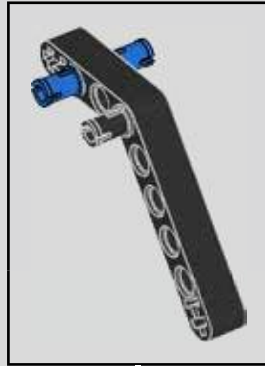


815

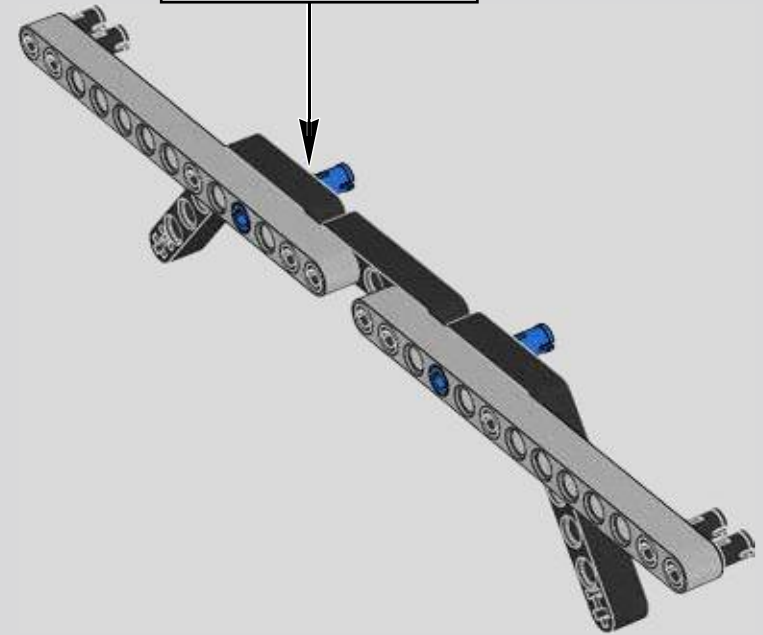
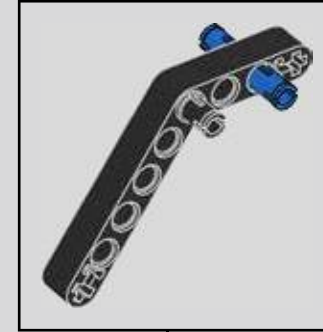




816

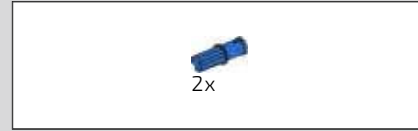
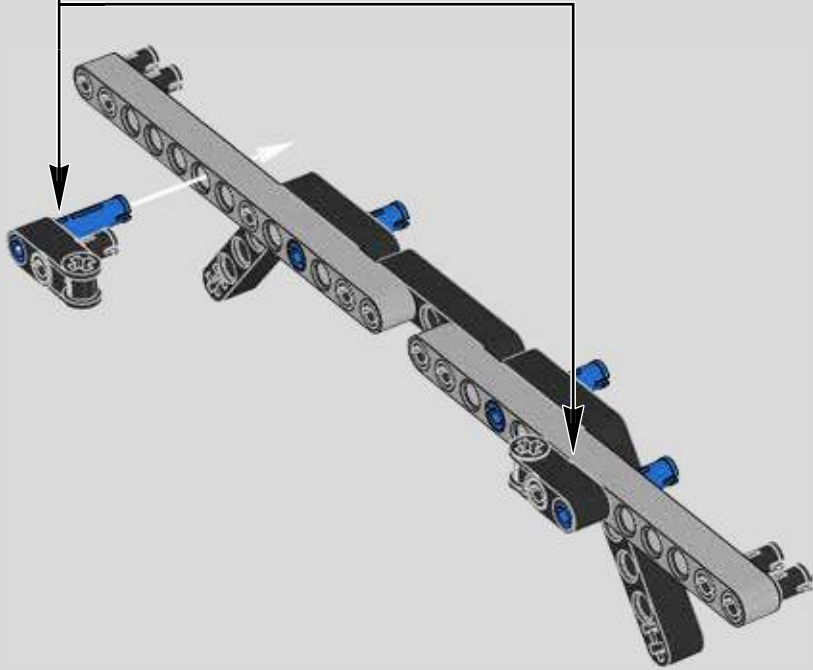


817

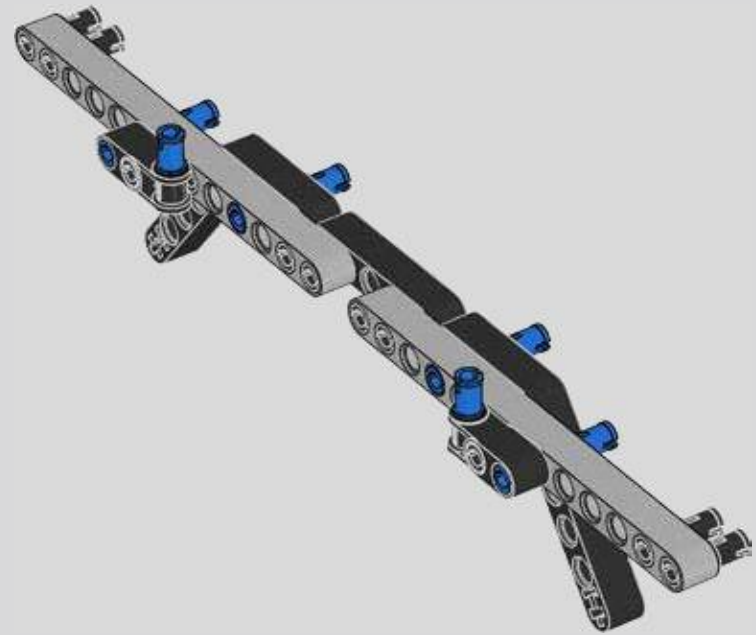


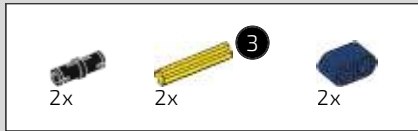


818

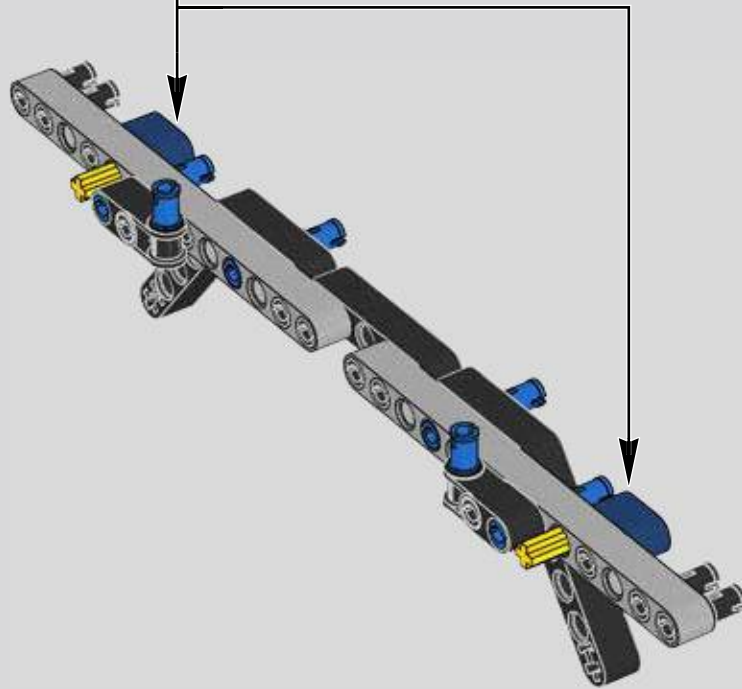
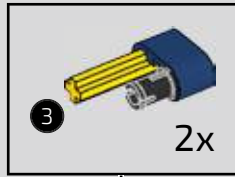


819

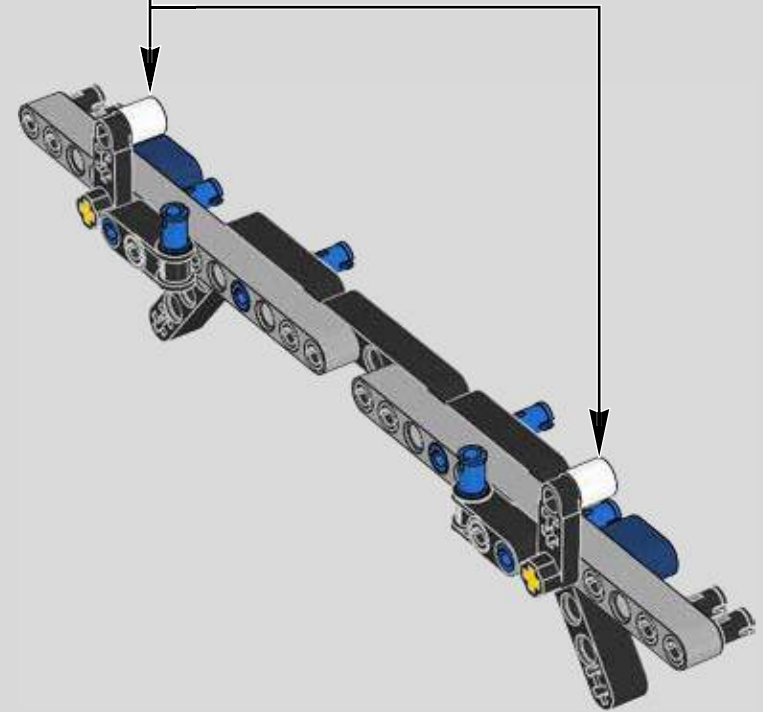


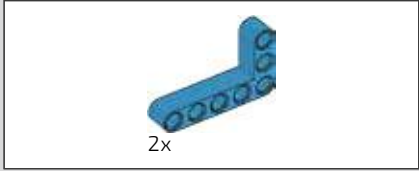


820

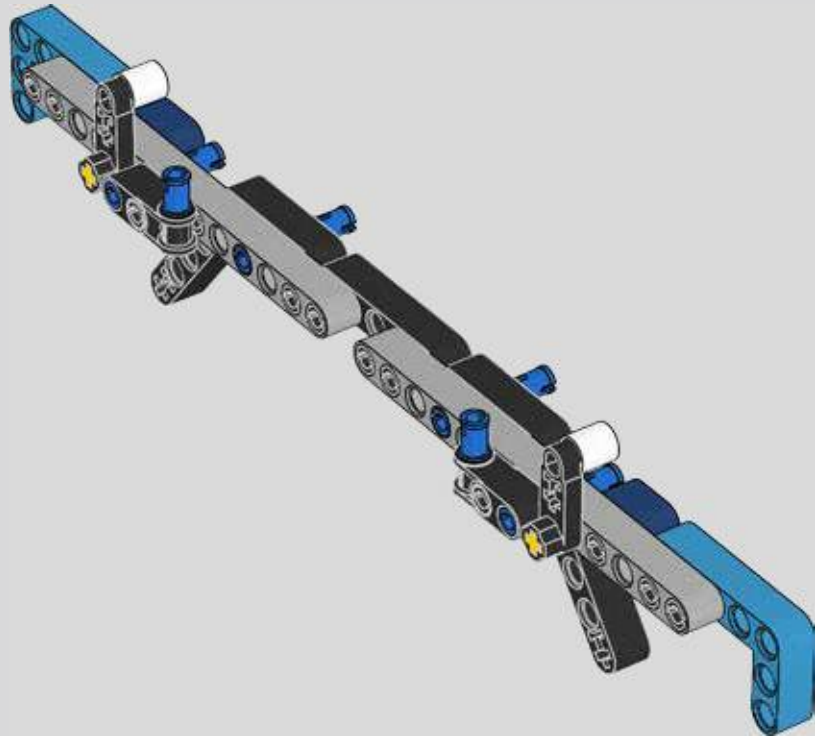


821

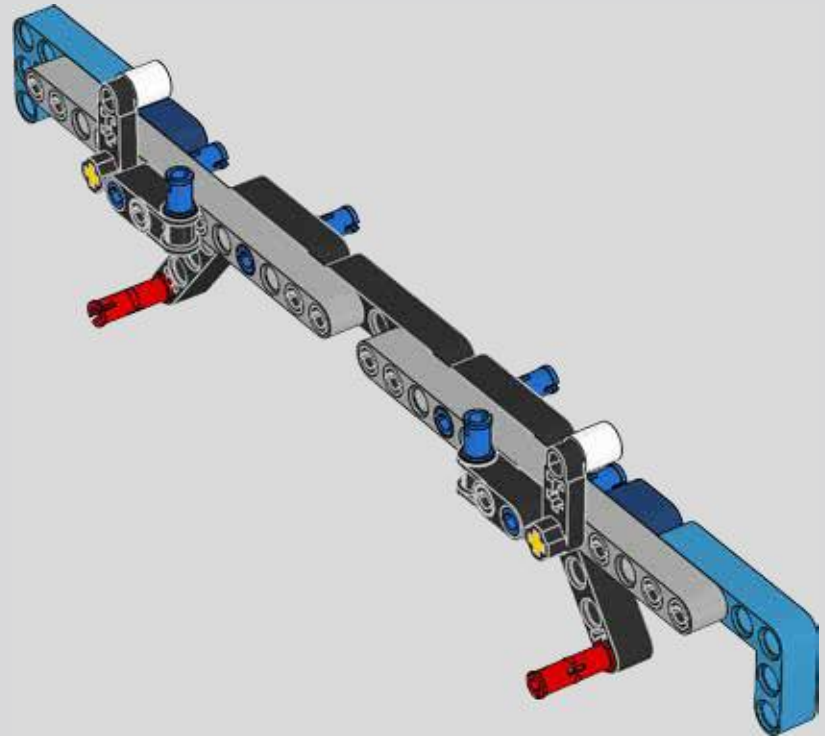




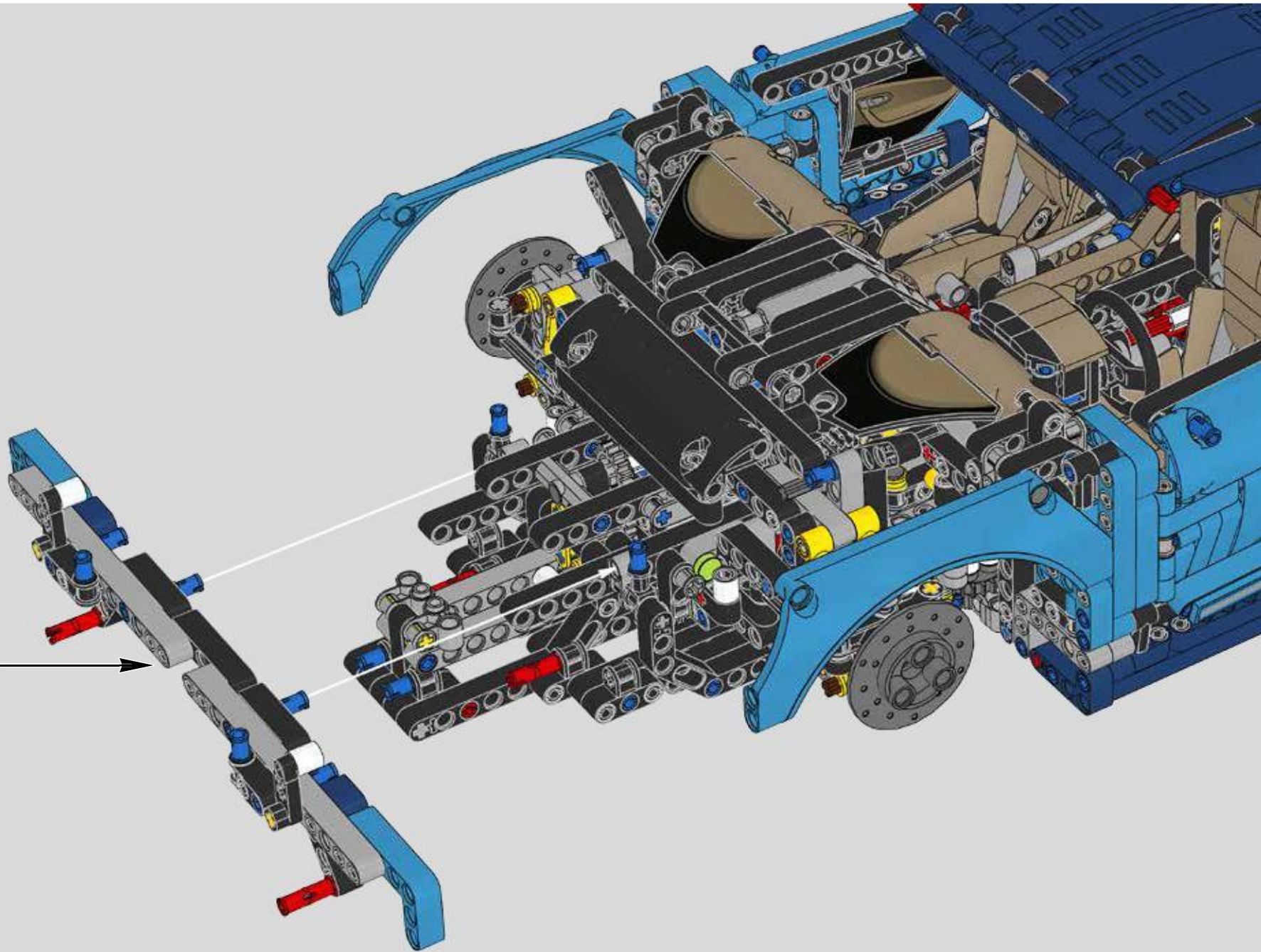
822



823

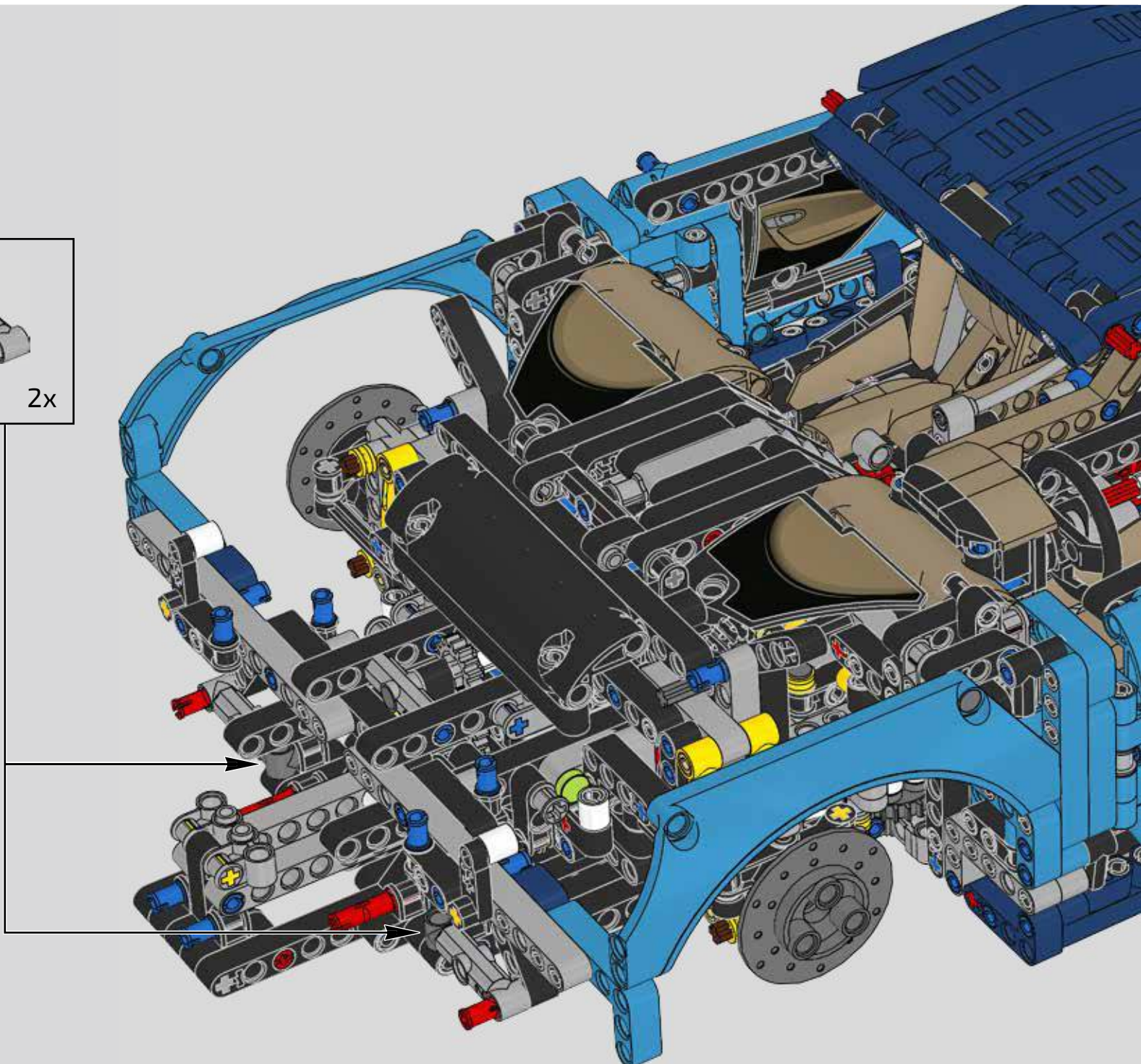
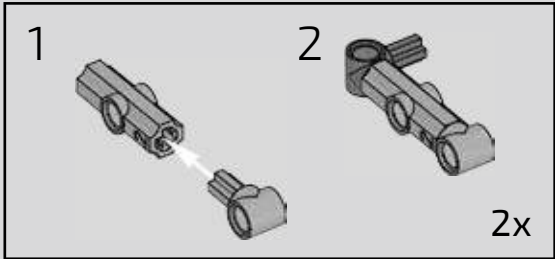


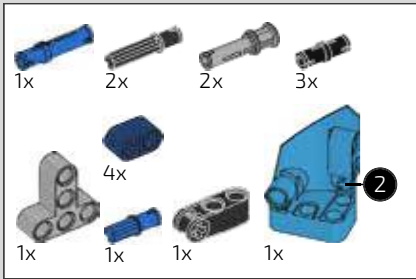
824



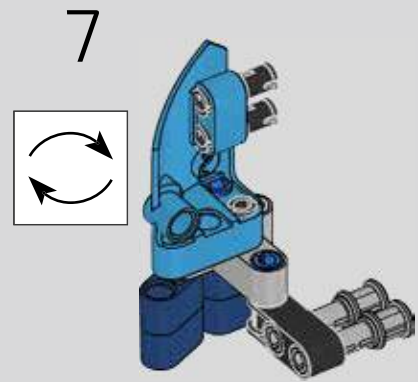
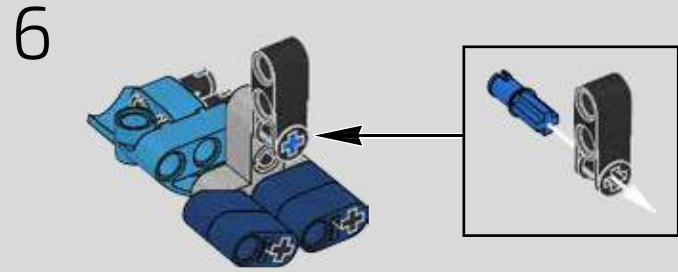
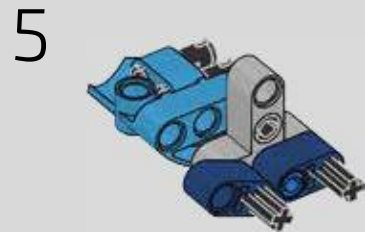
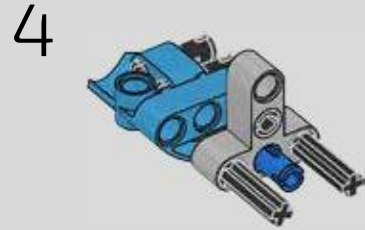
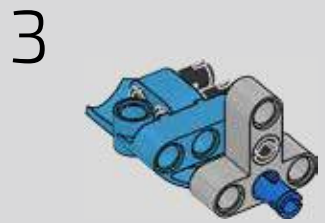
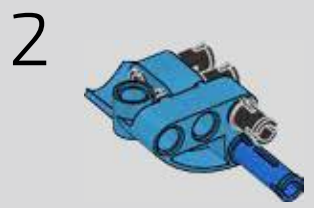
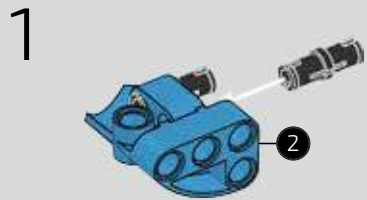


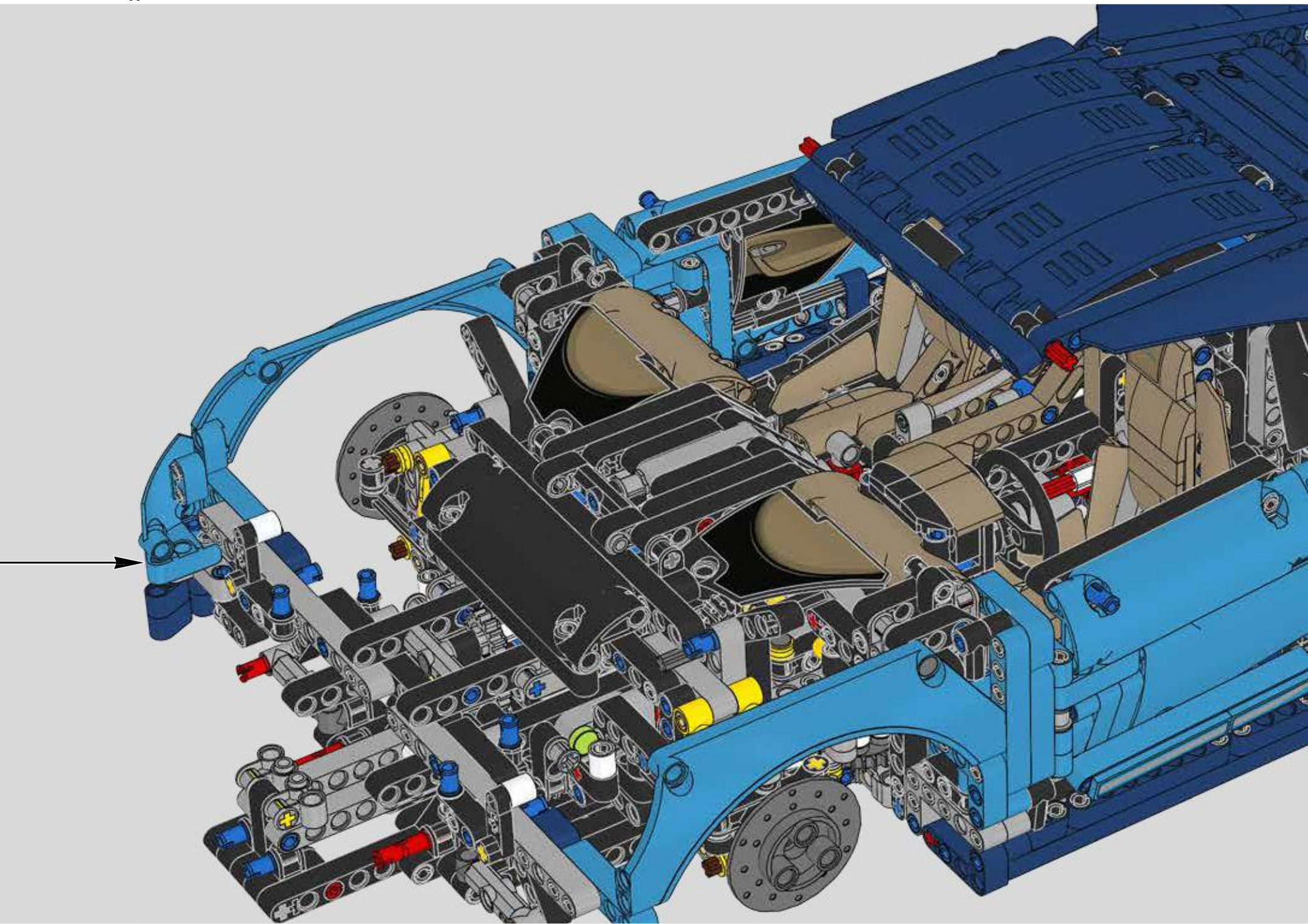
825

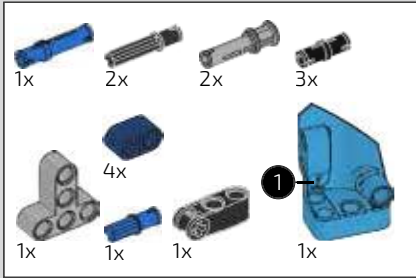




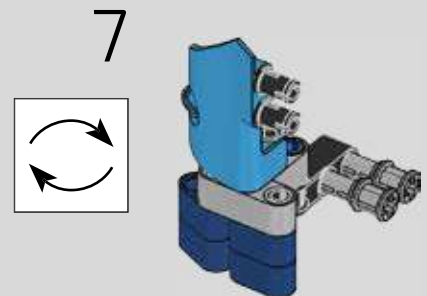
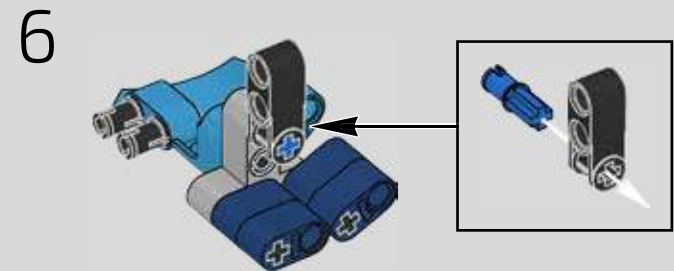
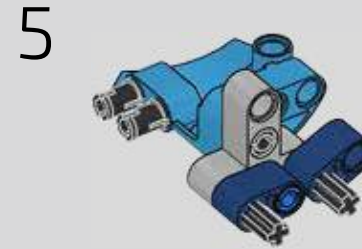
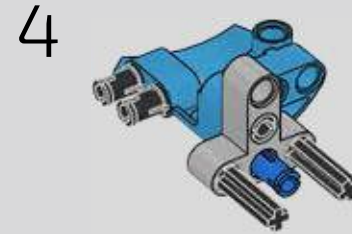
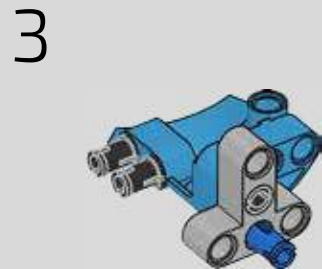
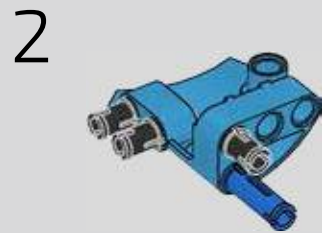
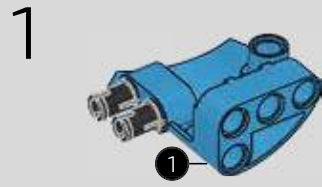
826

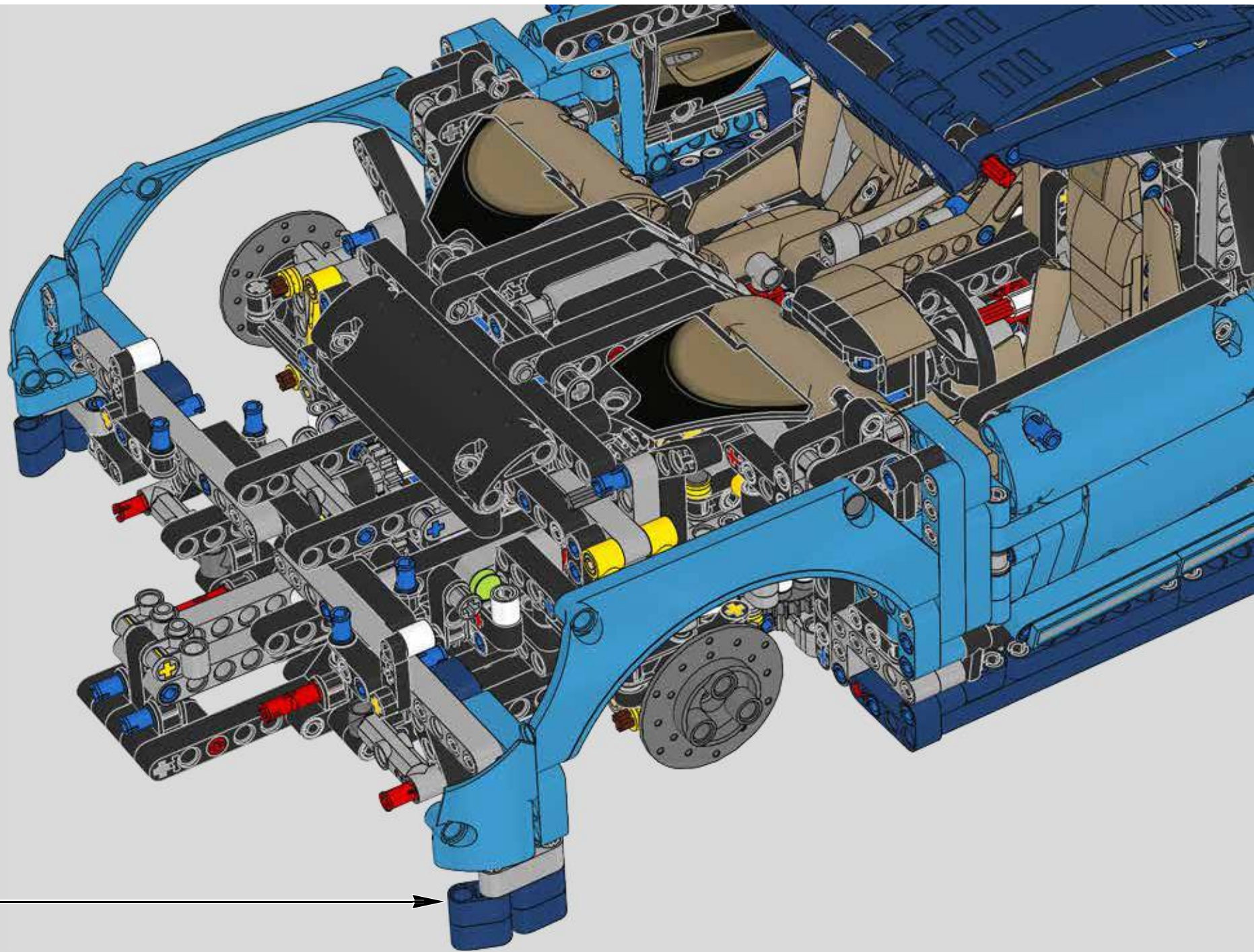


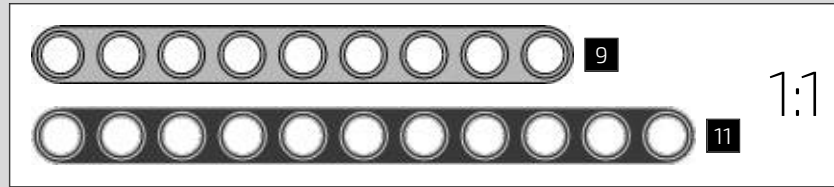
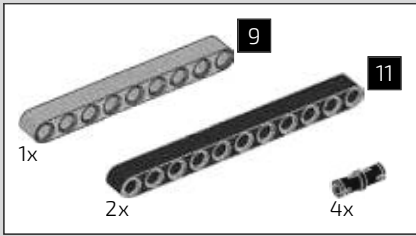




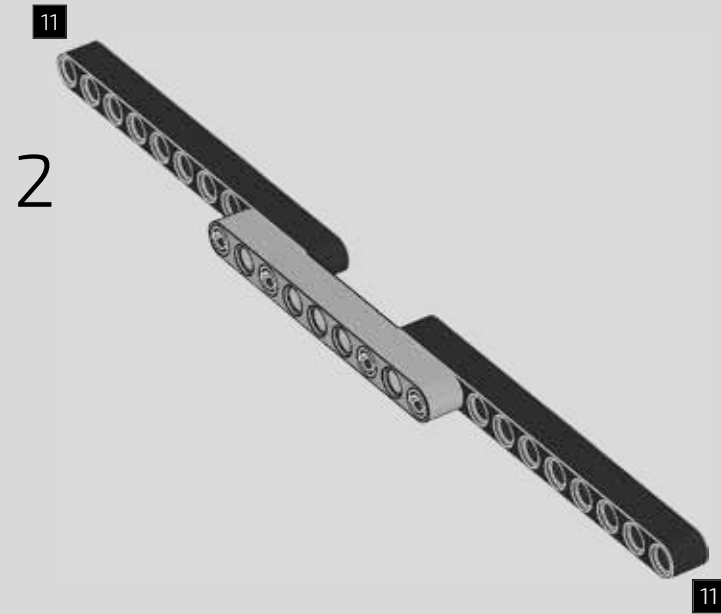
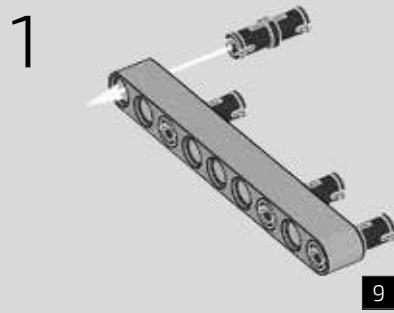
827

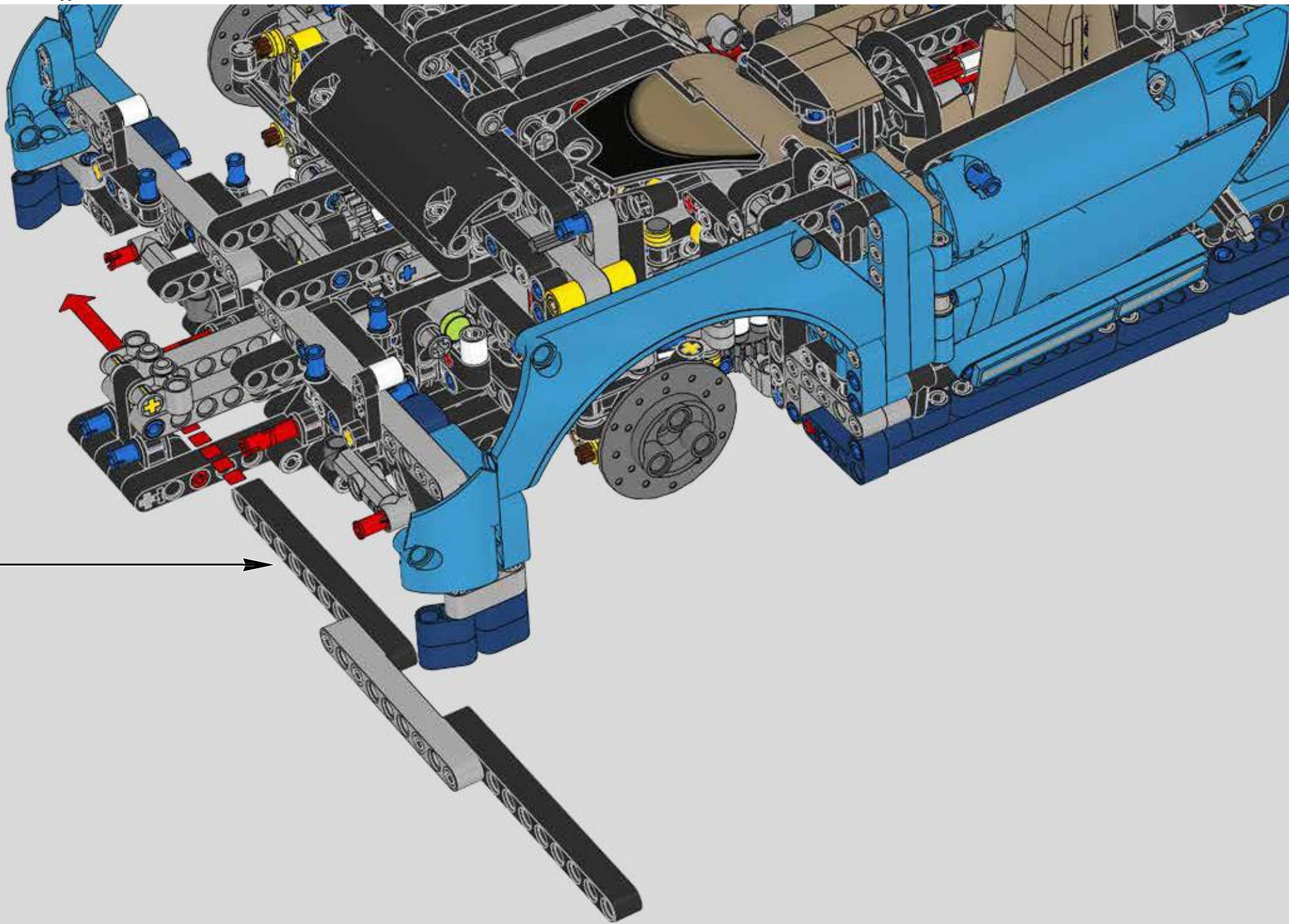




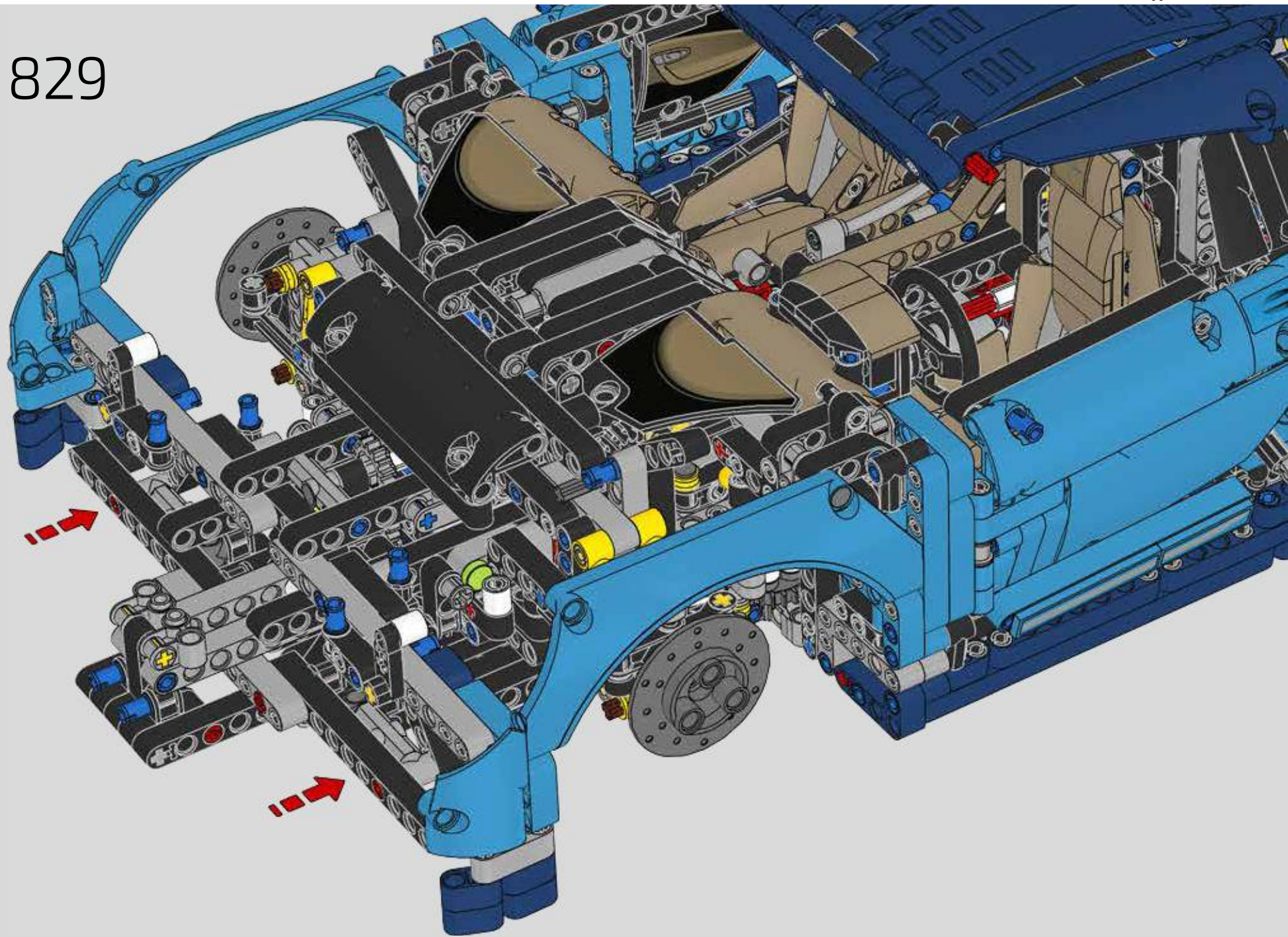


828

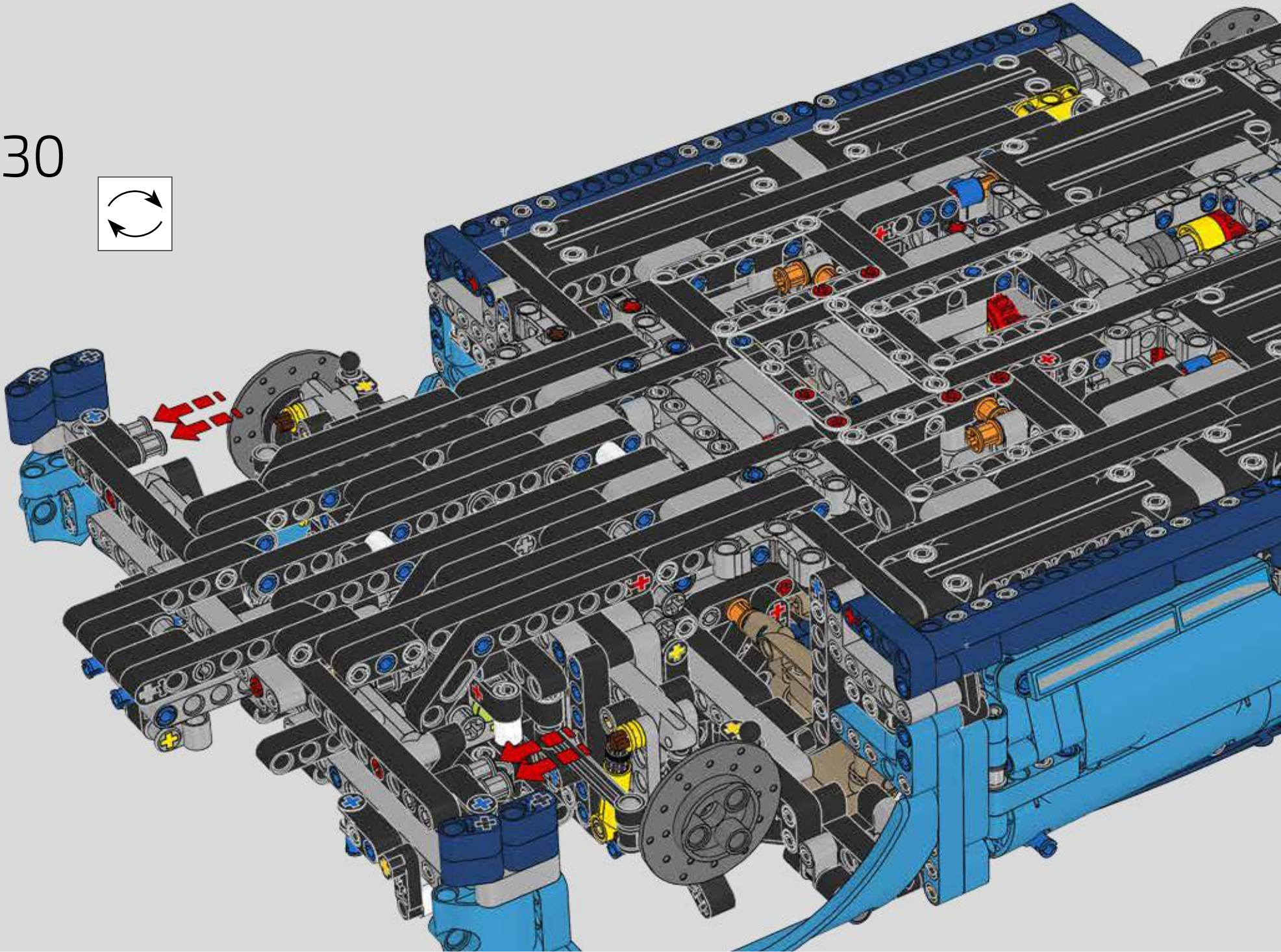
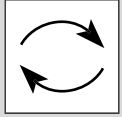


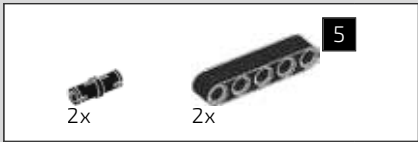


829

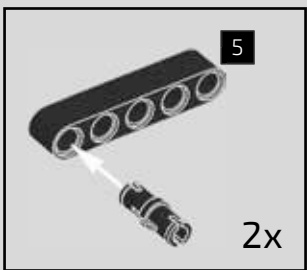
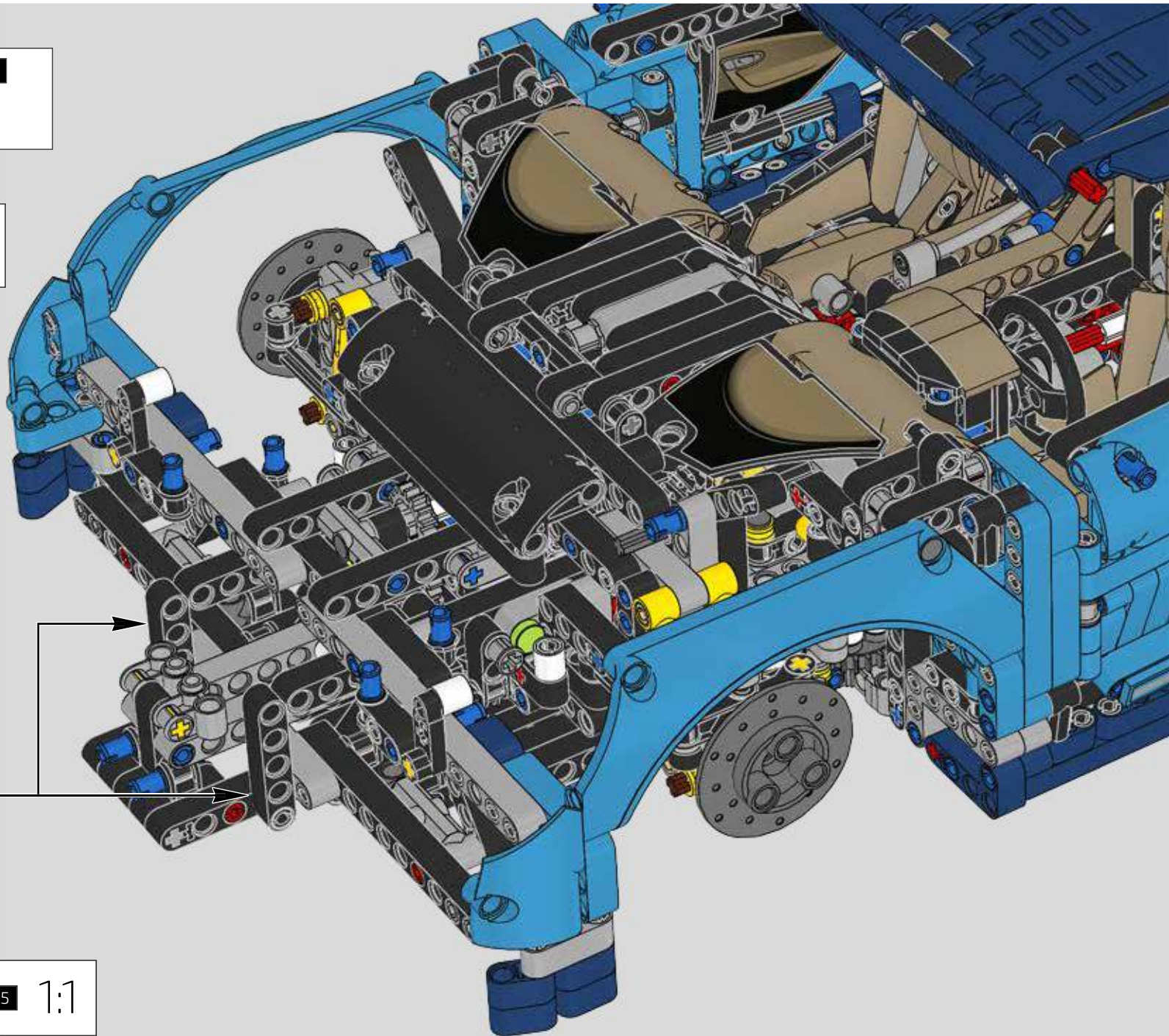
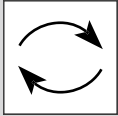


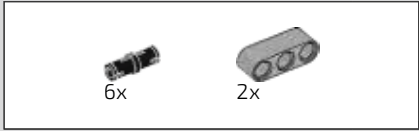
830



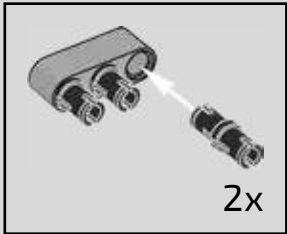
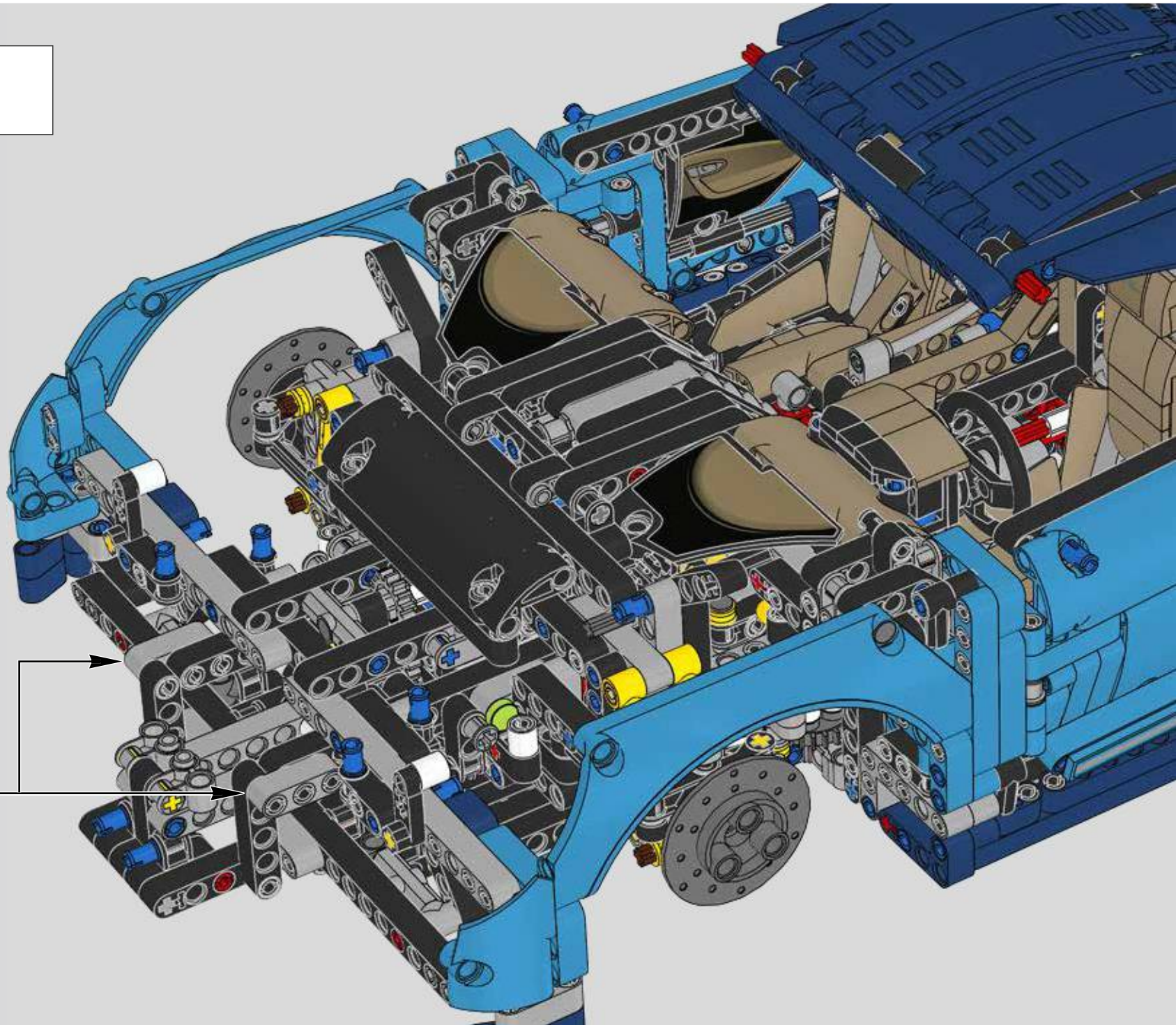


831





832



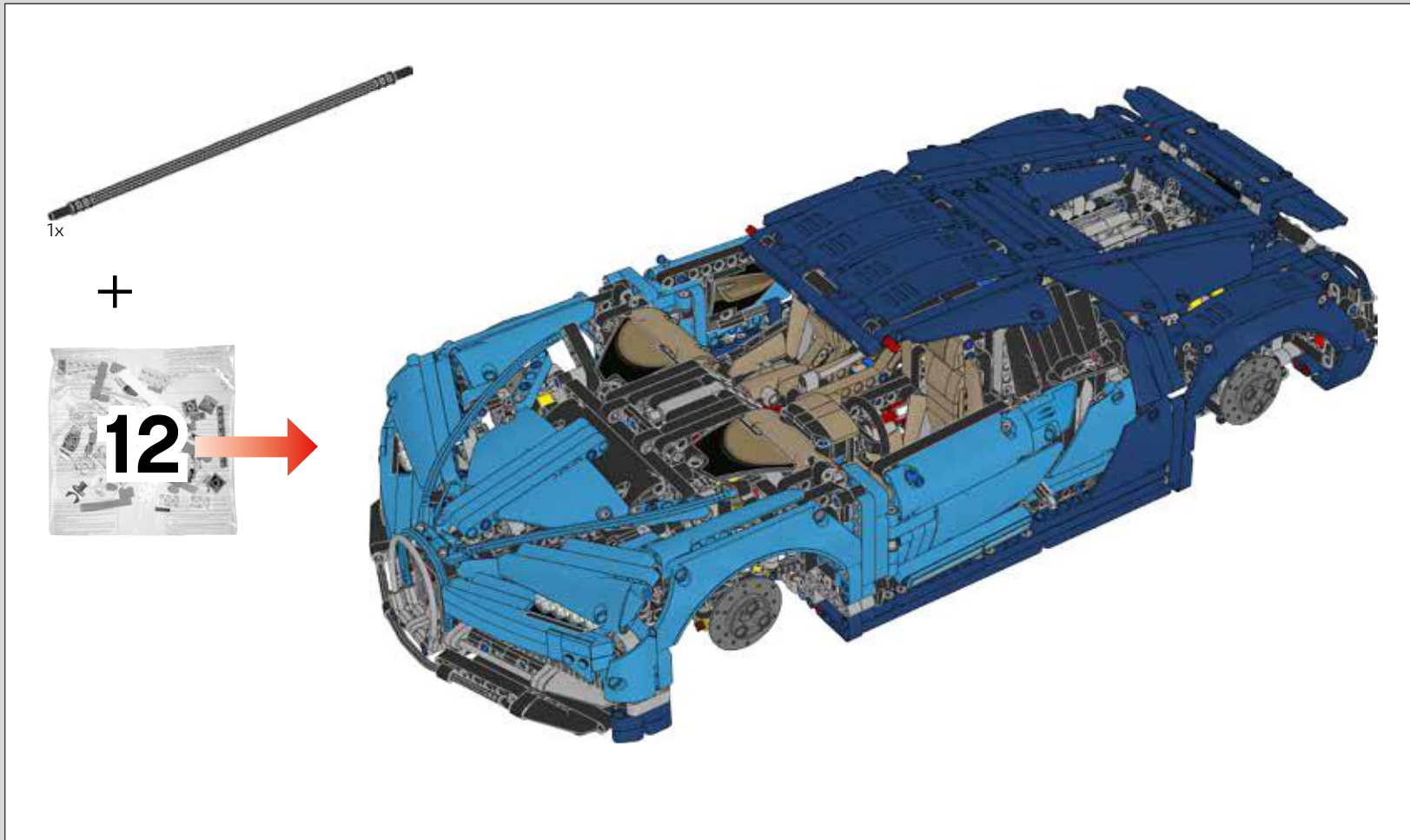


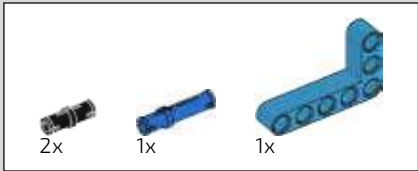
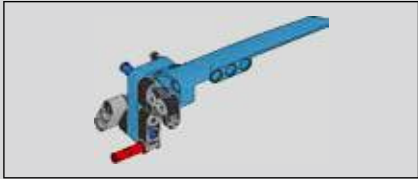
833

5

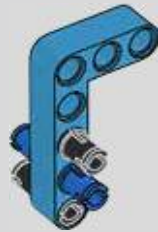
5



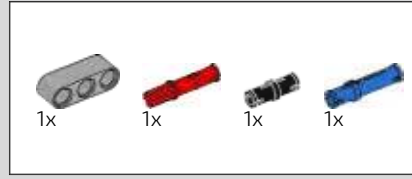
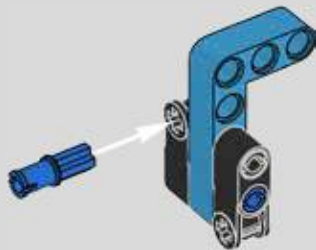




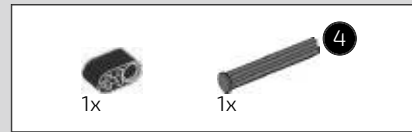
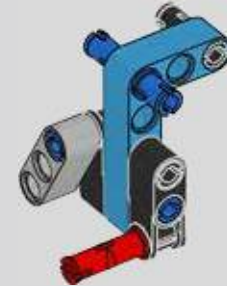
834



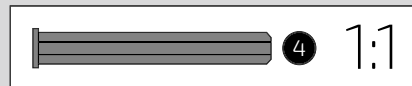
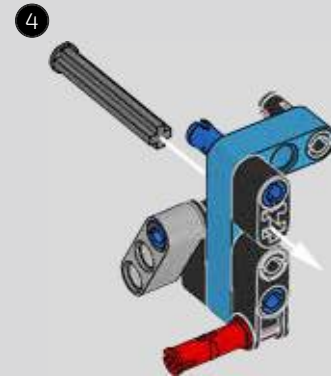
835

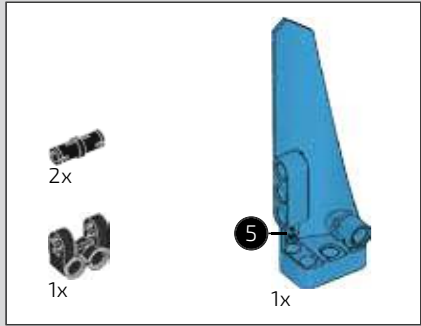


836

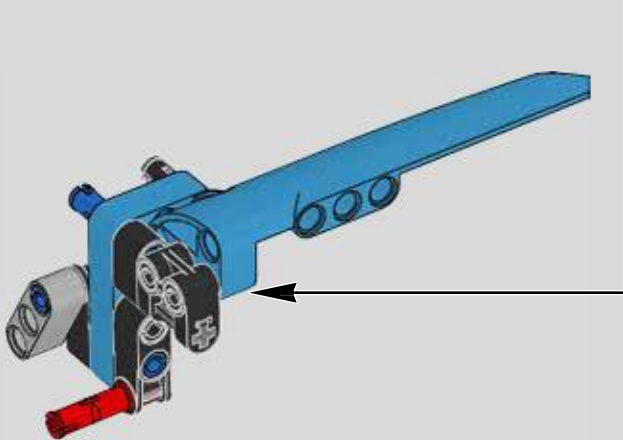
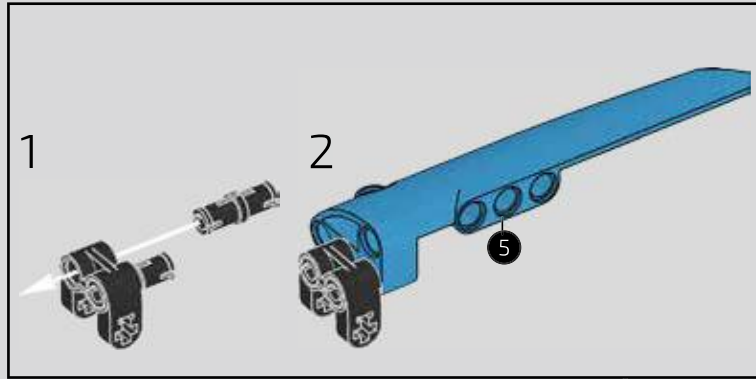


837

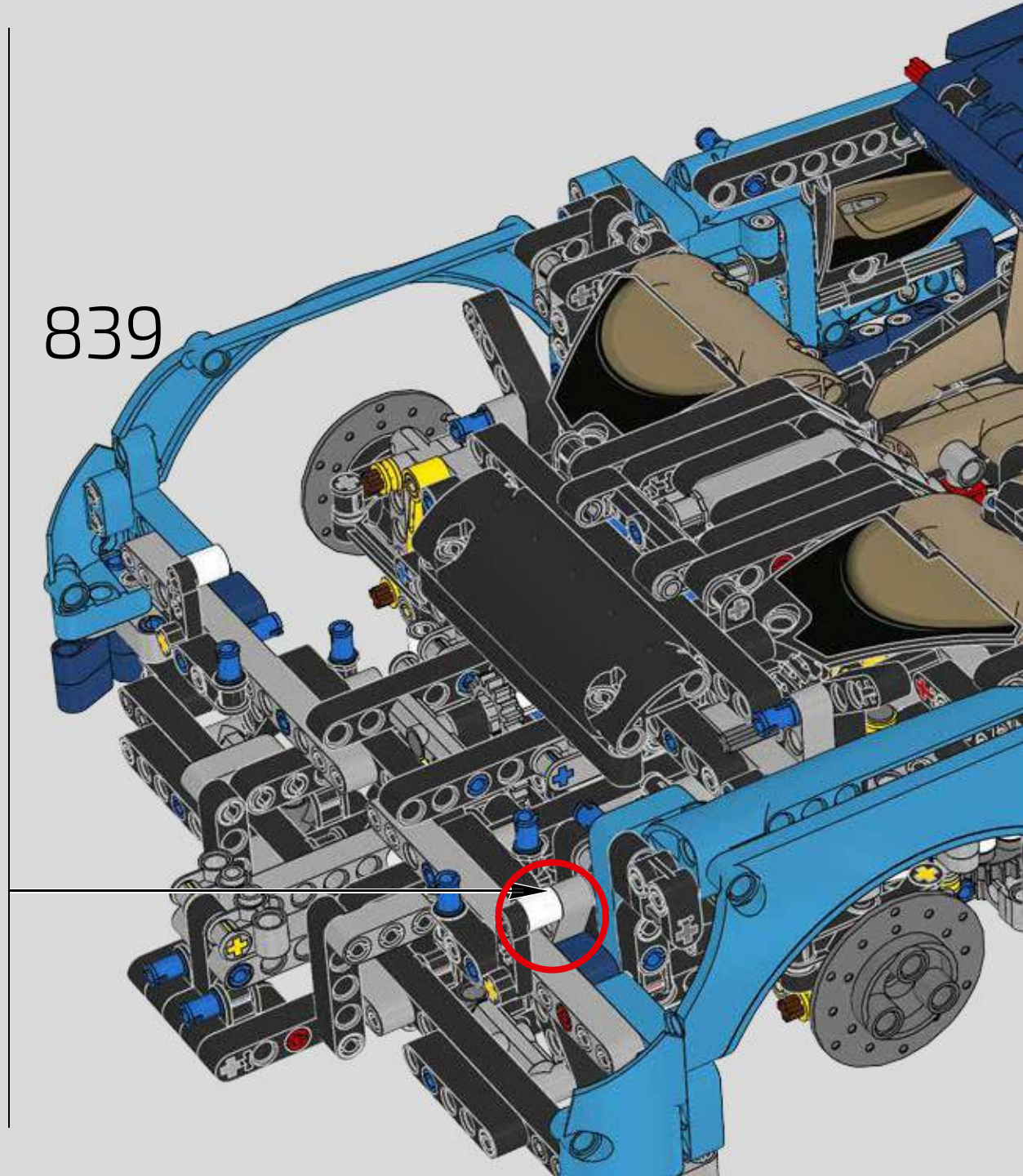


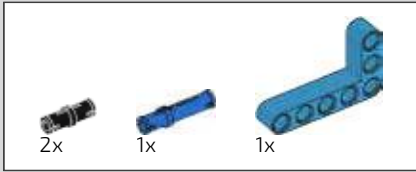
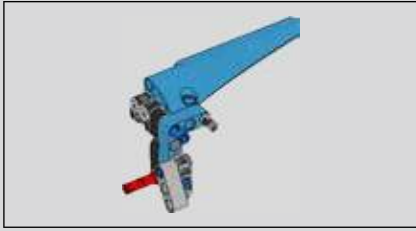


838

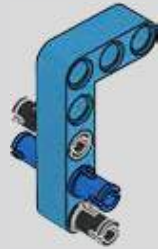


839

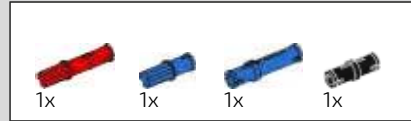
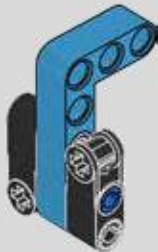




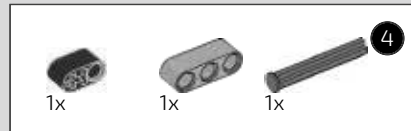
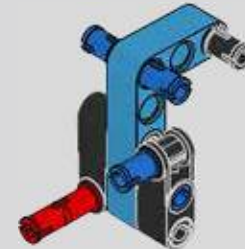
840



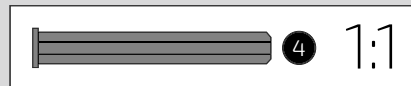
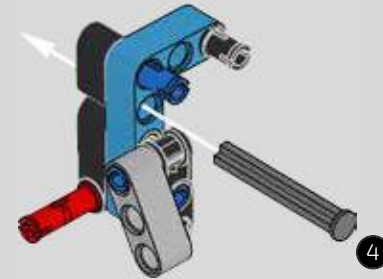
841

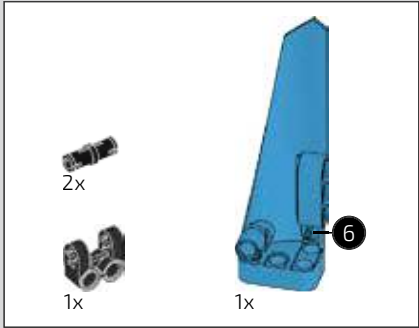


842

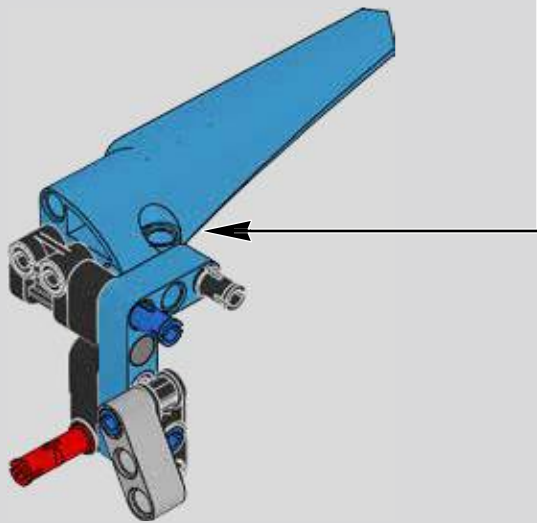
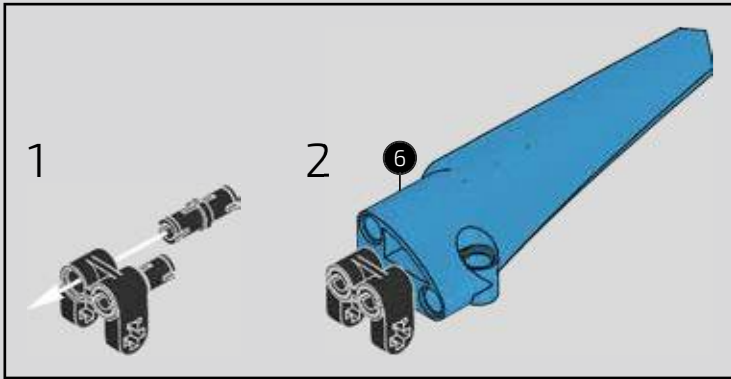


843

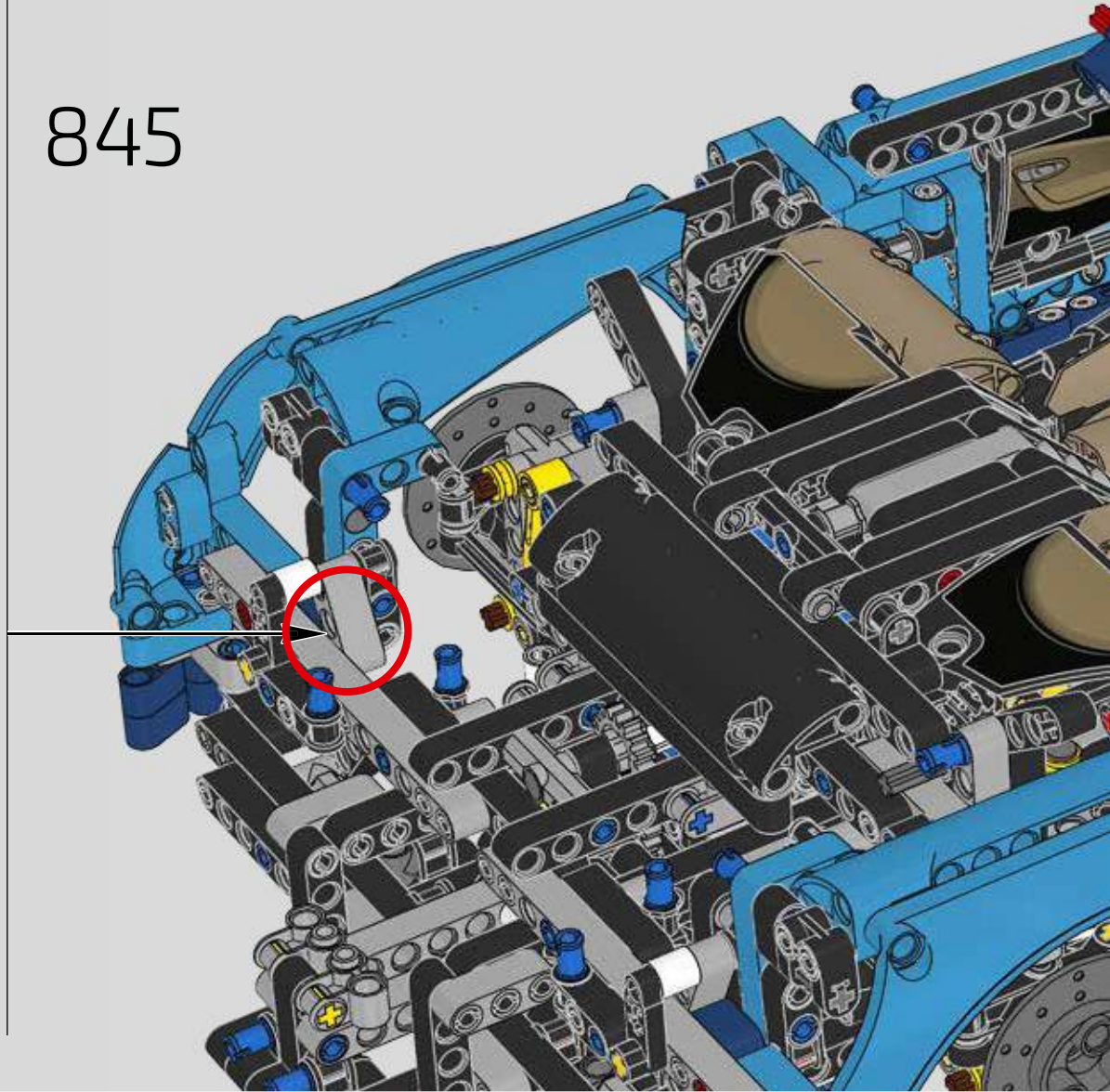




844

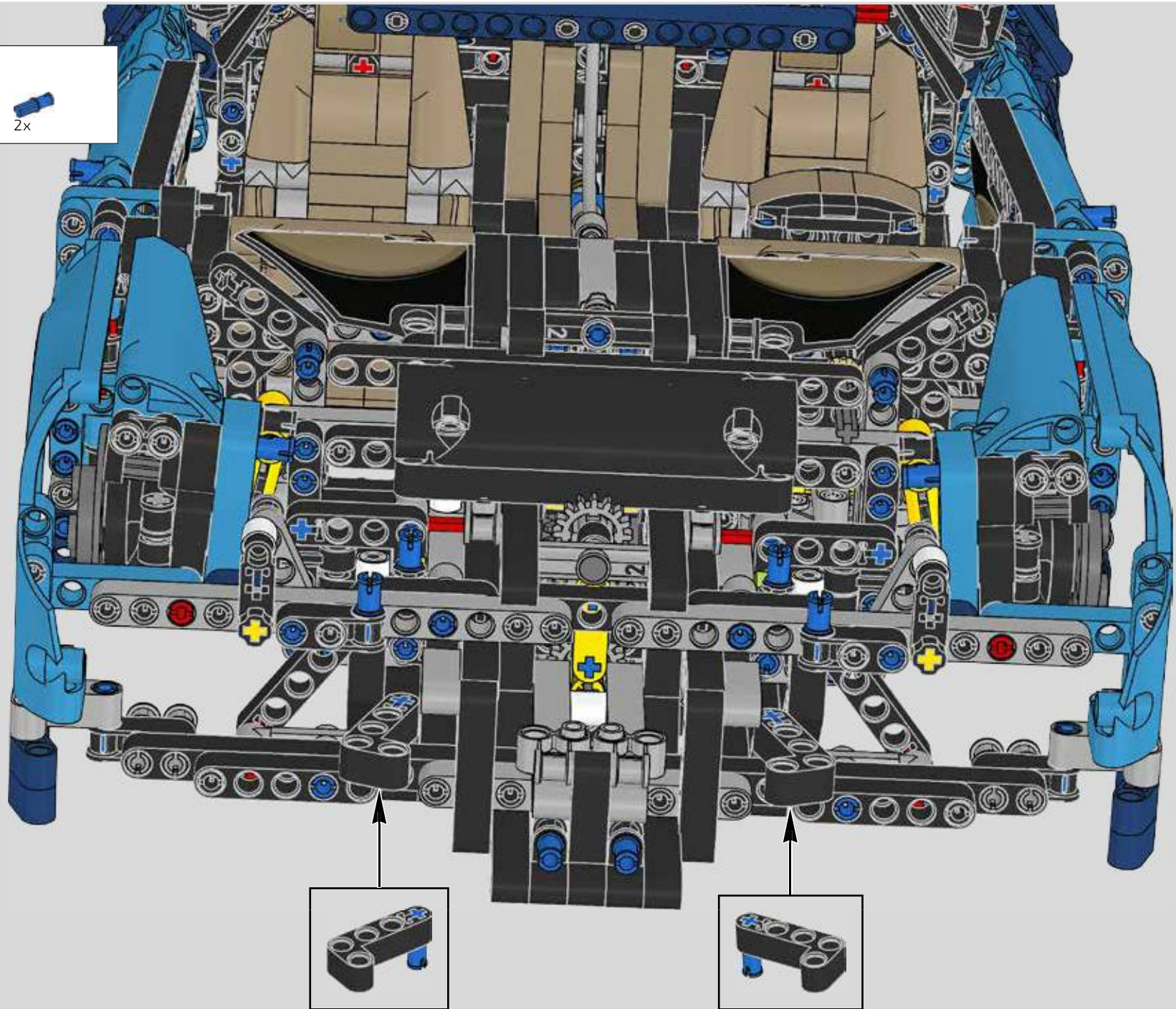


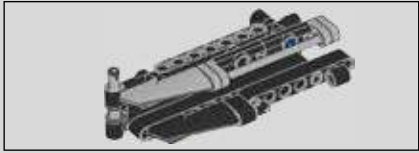
845



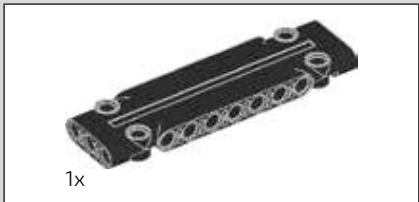


846

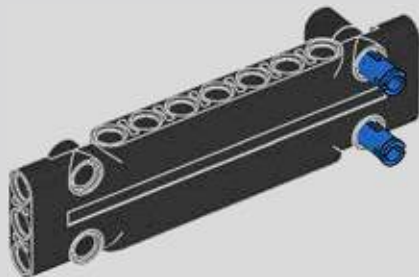




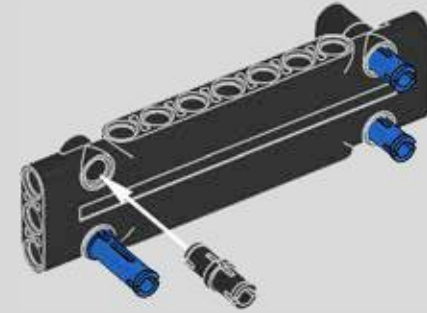
847



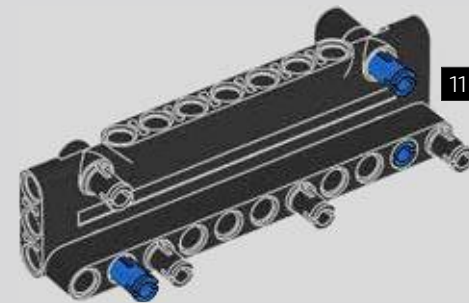
848



849

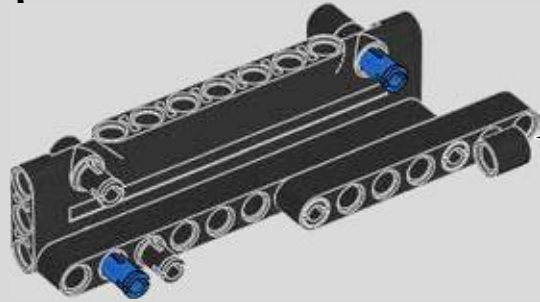
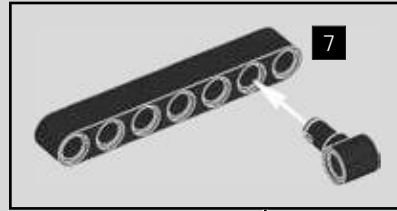


850

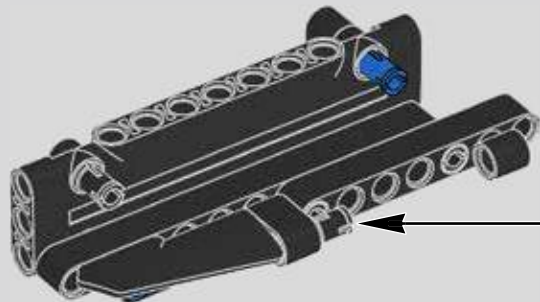
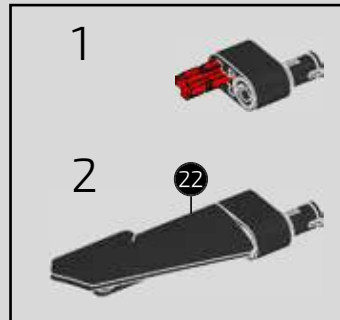




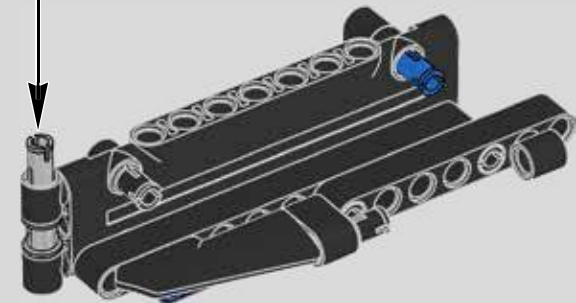
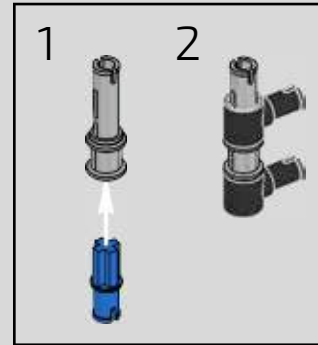
851

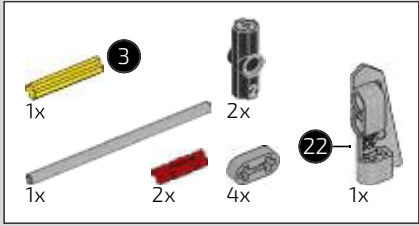


852

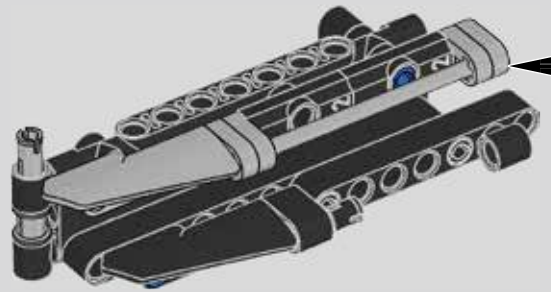
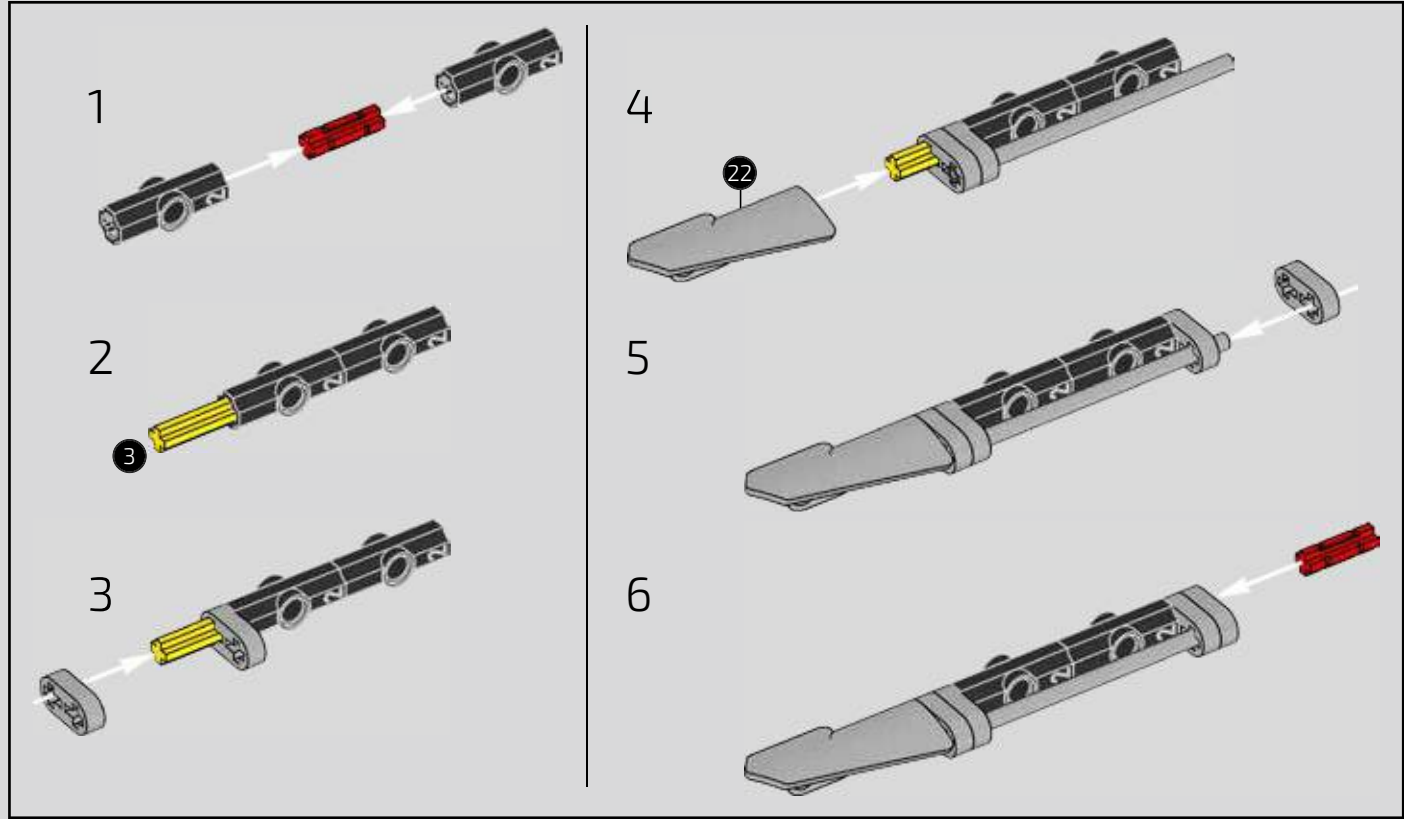


853

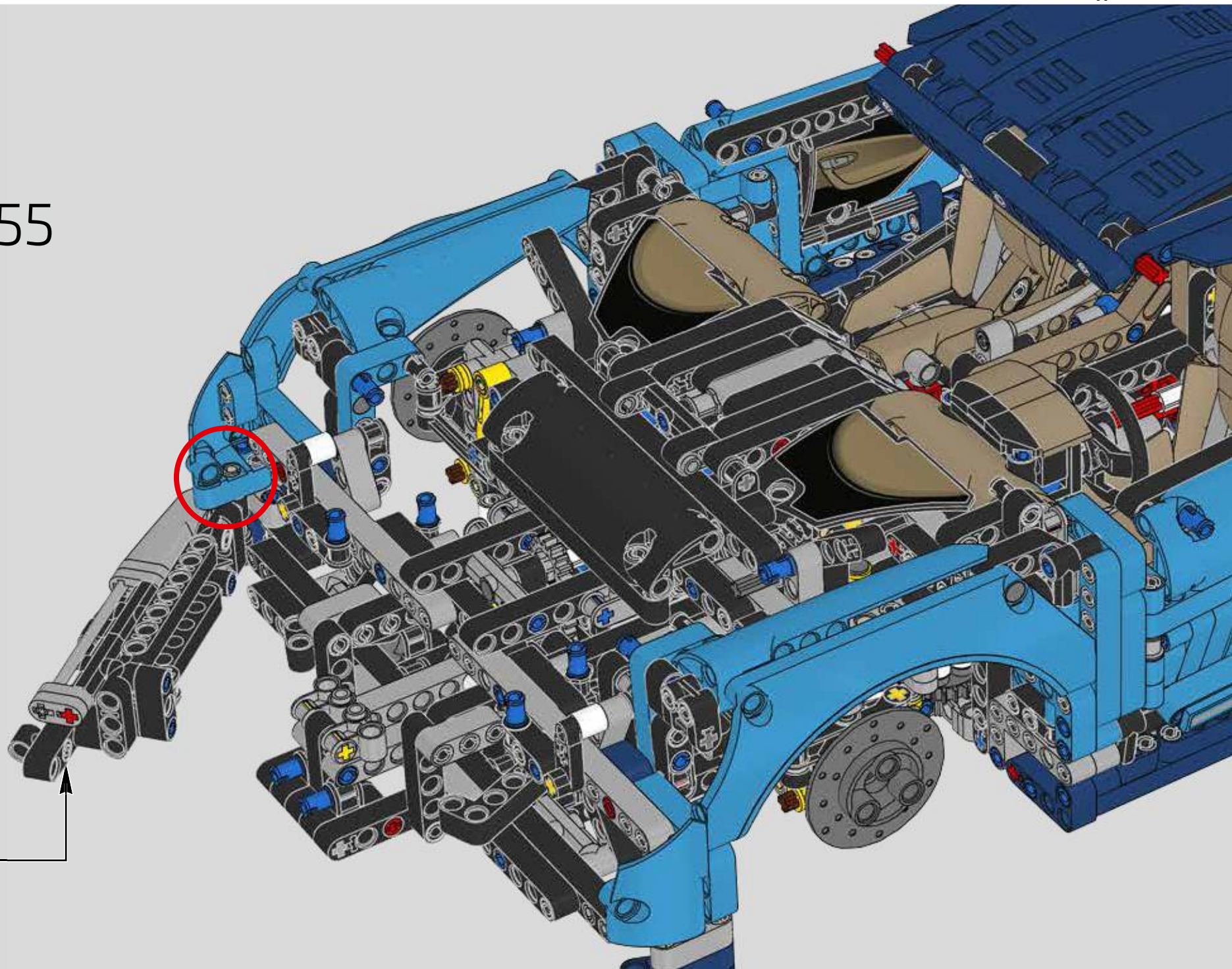




854



855

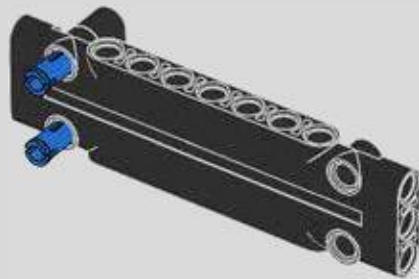




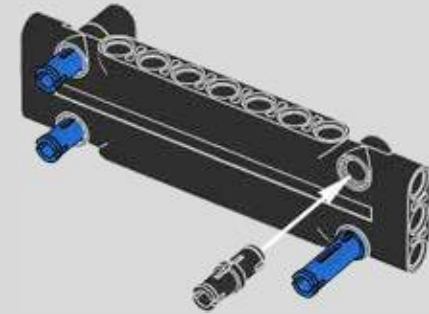
856



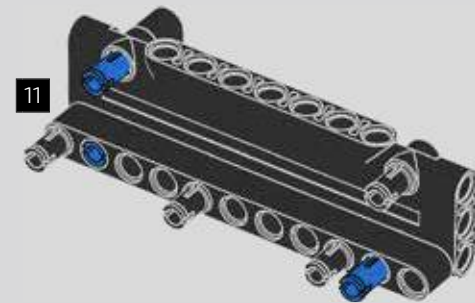
857

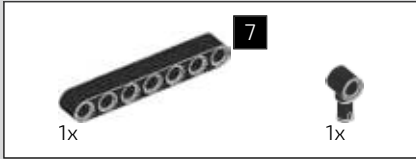


858

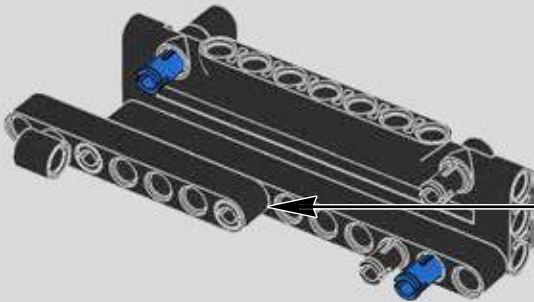
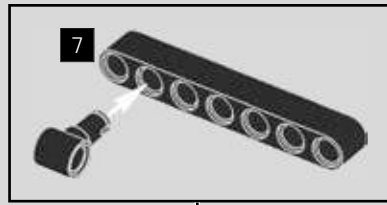


859

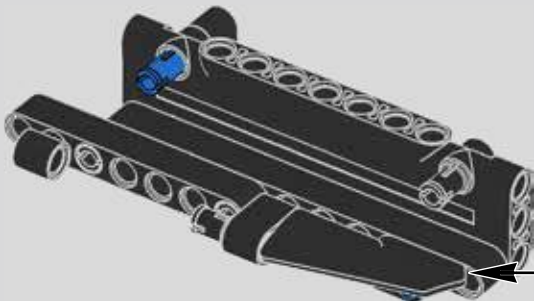
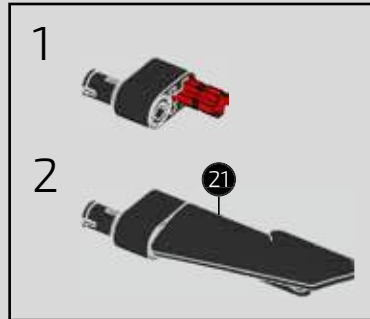




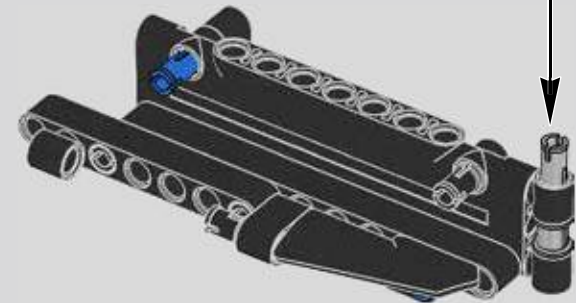
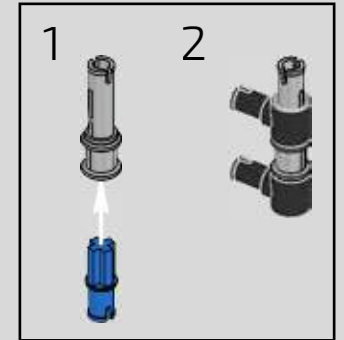
860

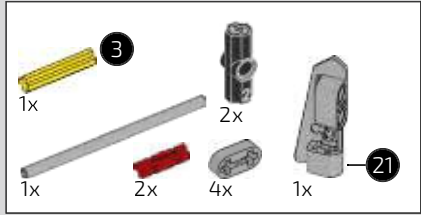


861

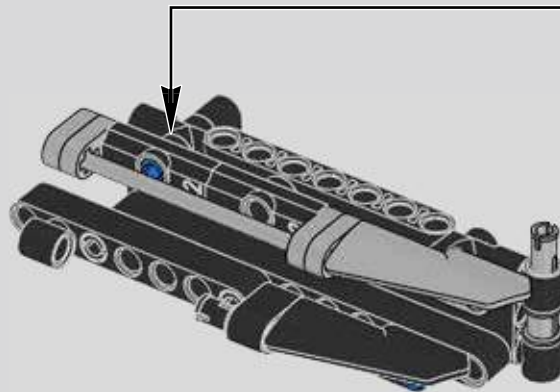
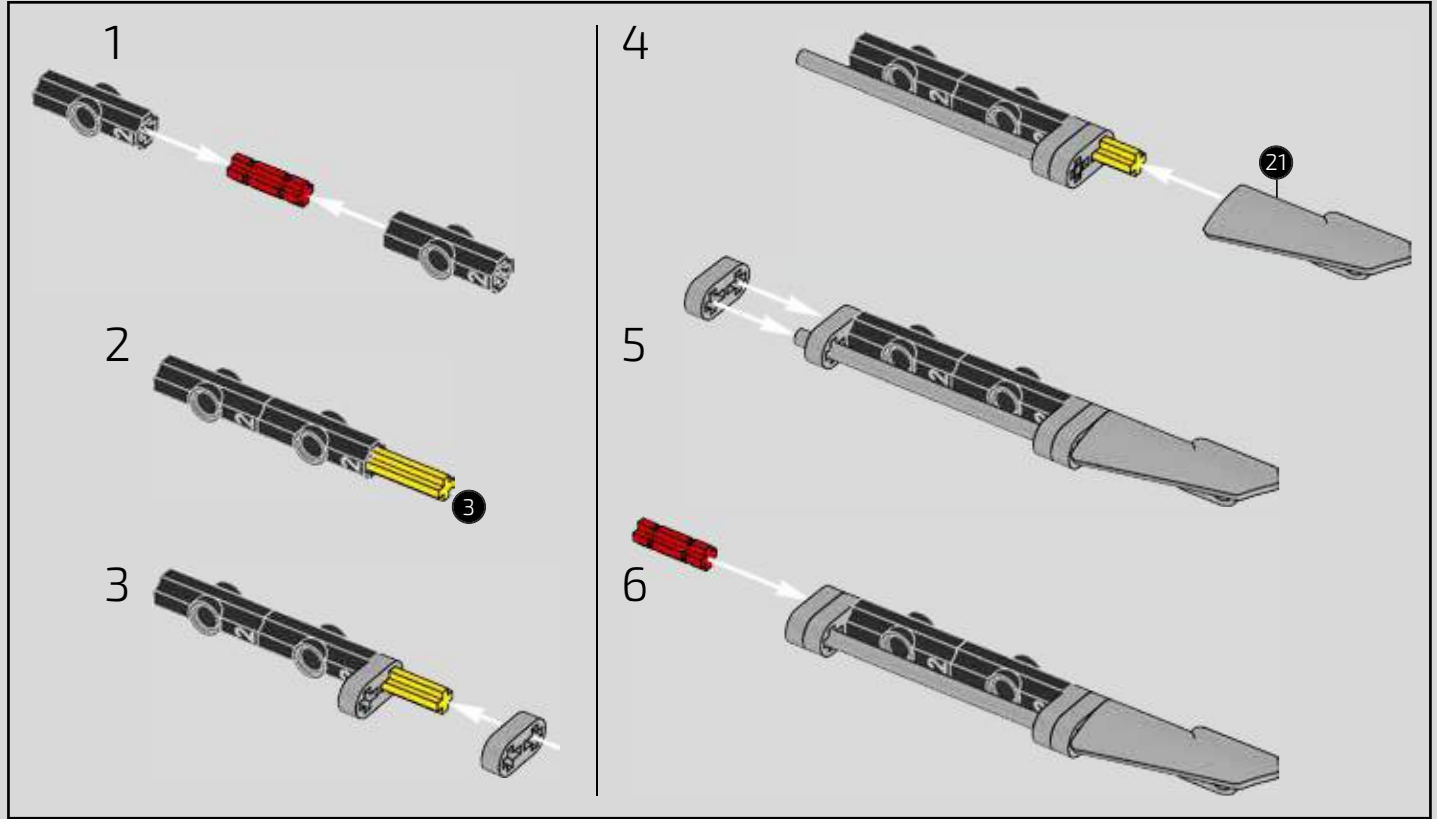


862

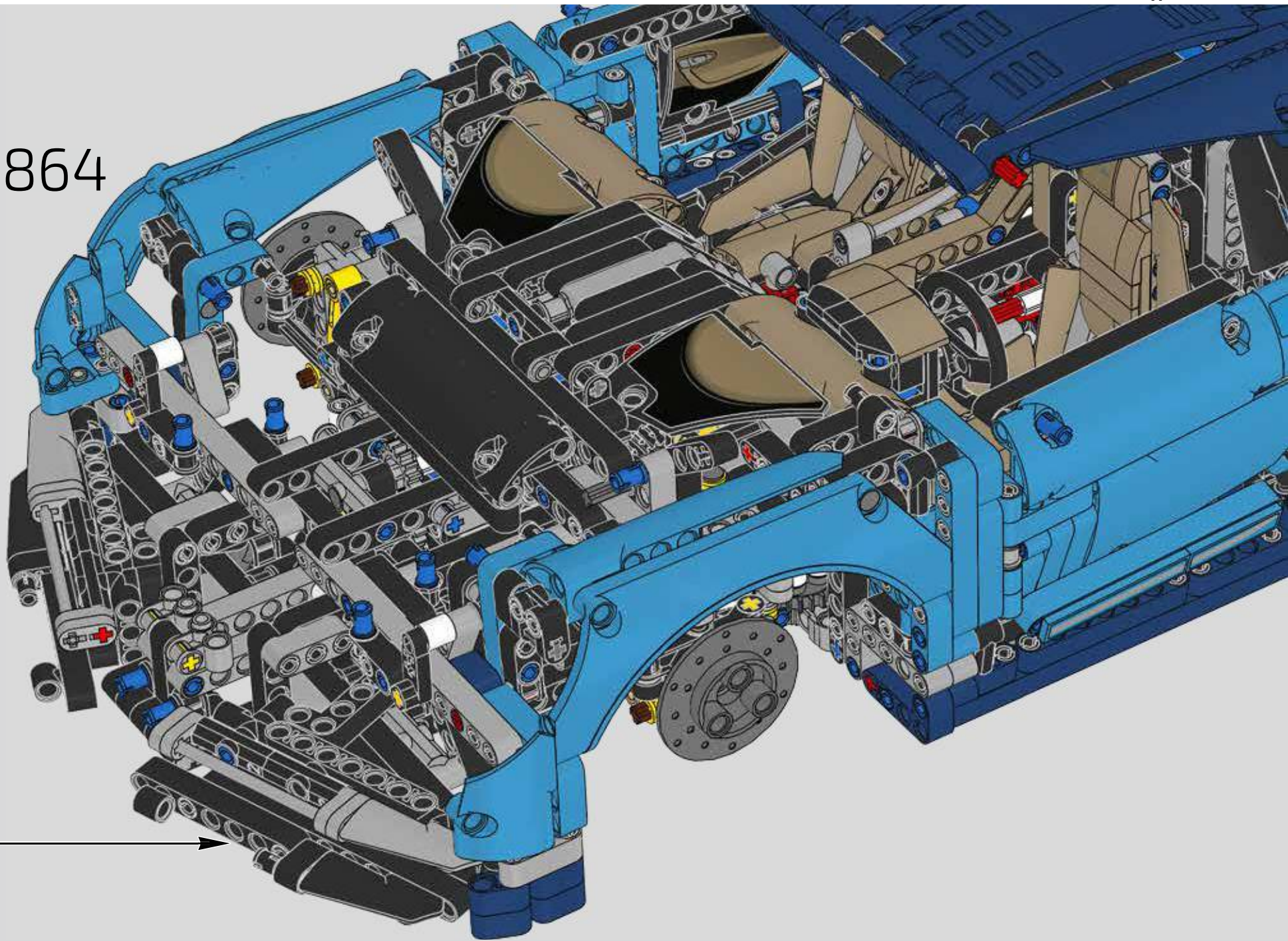


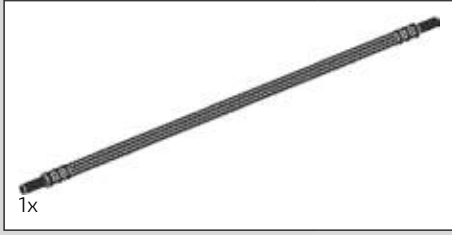


863

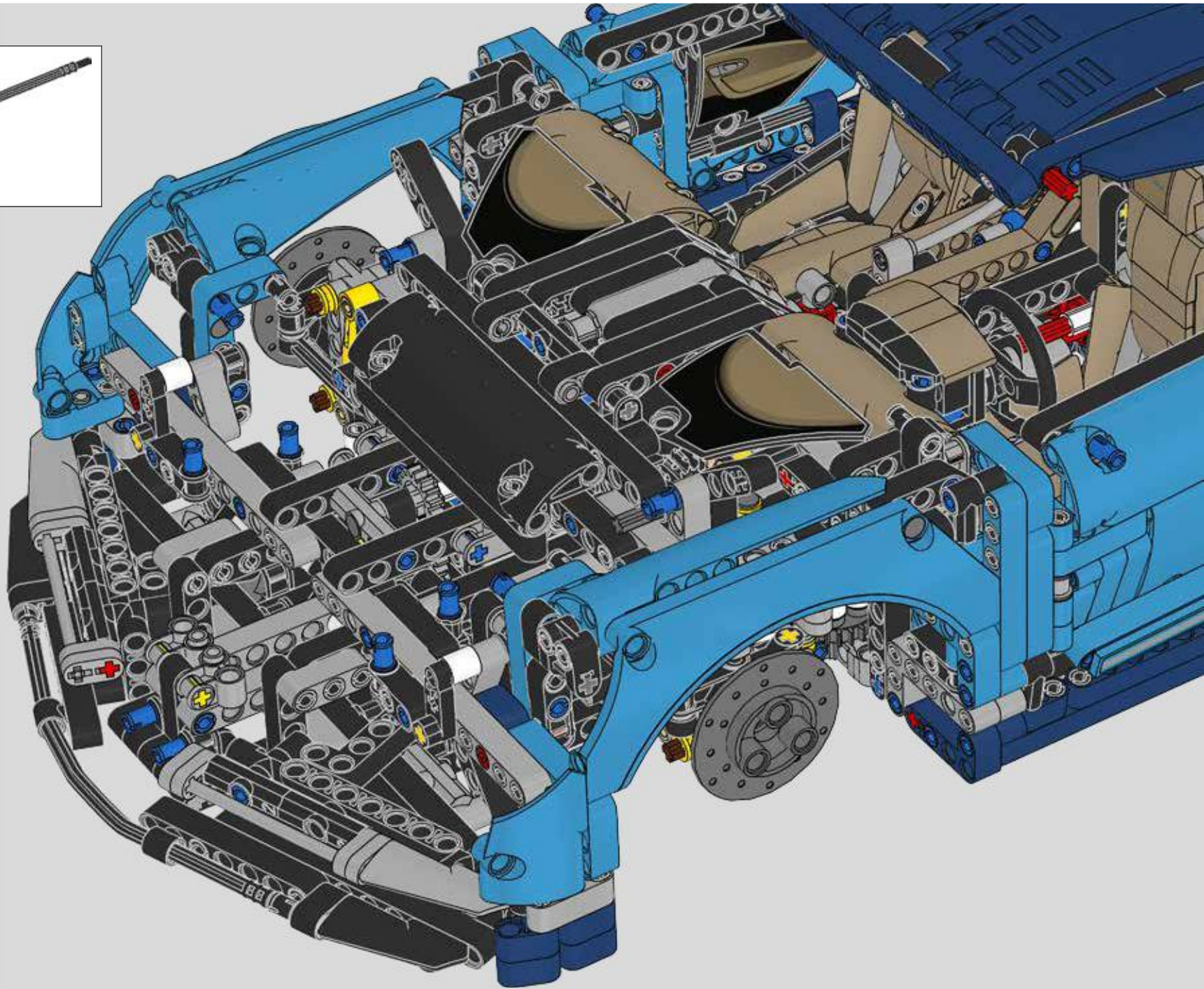


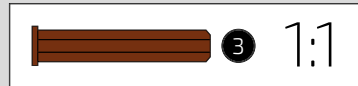
864



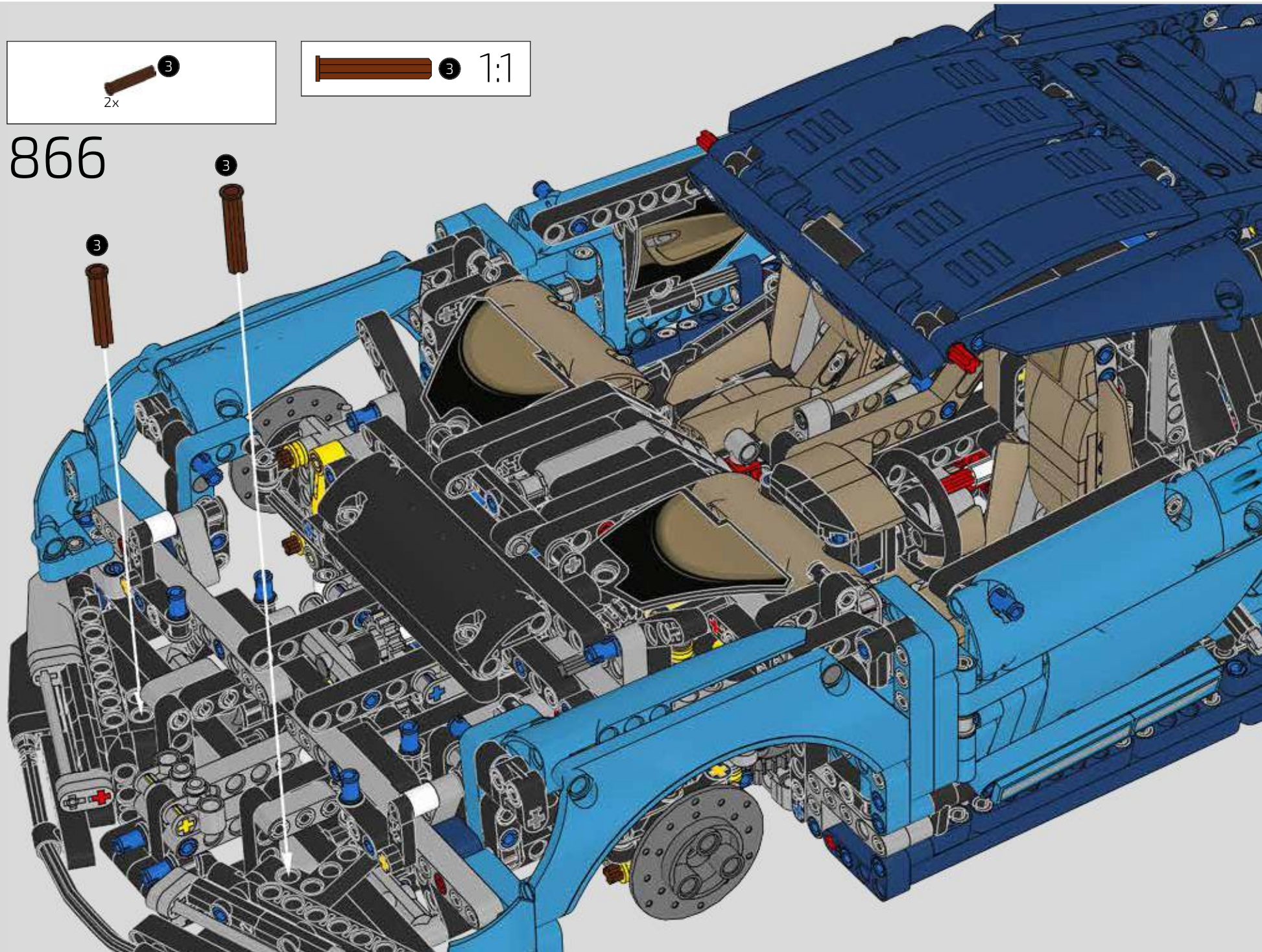


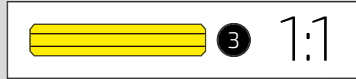
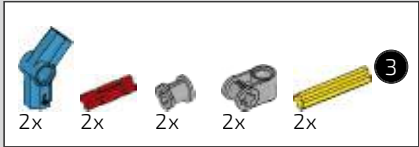
865



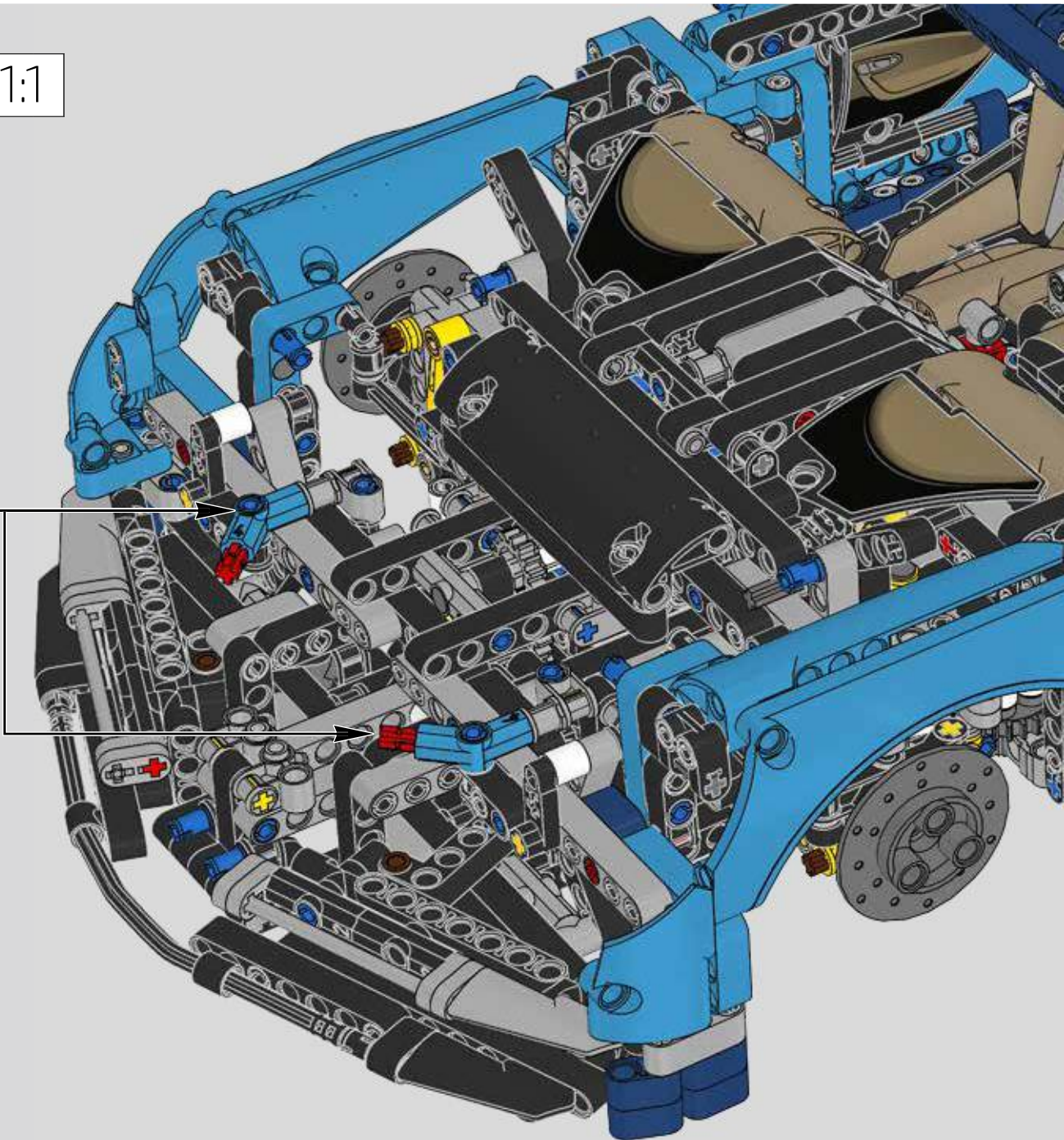
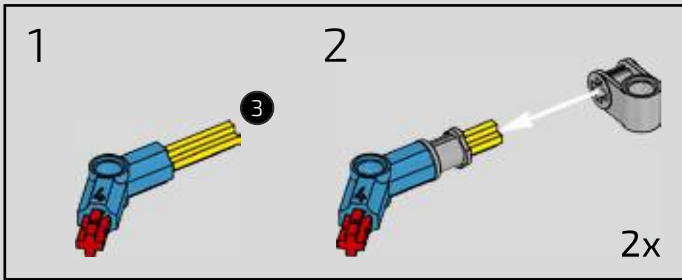


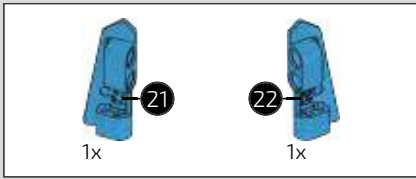
866



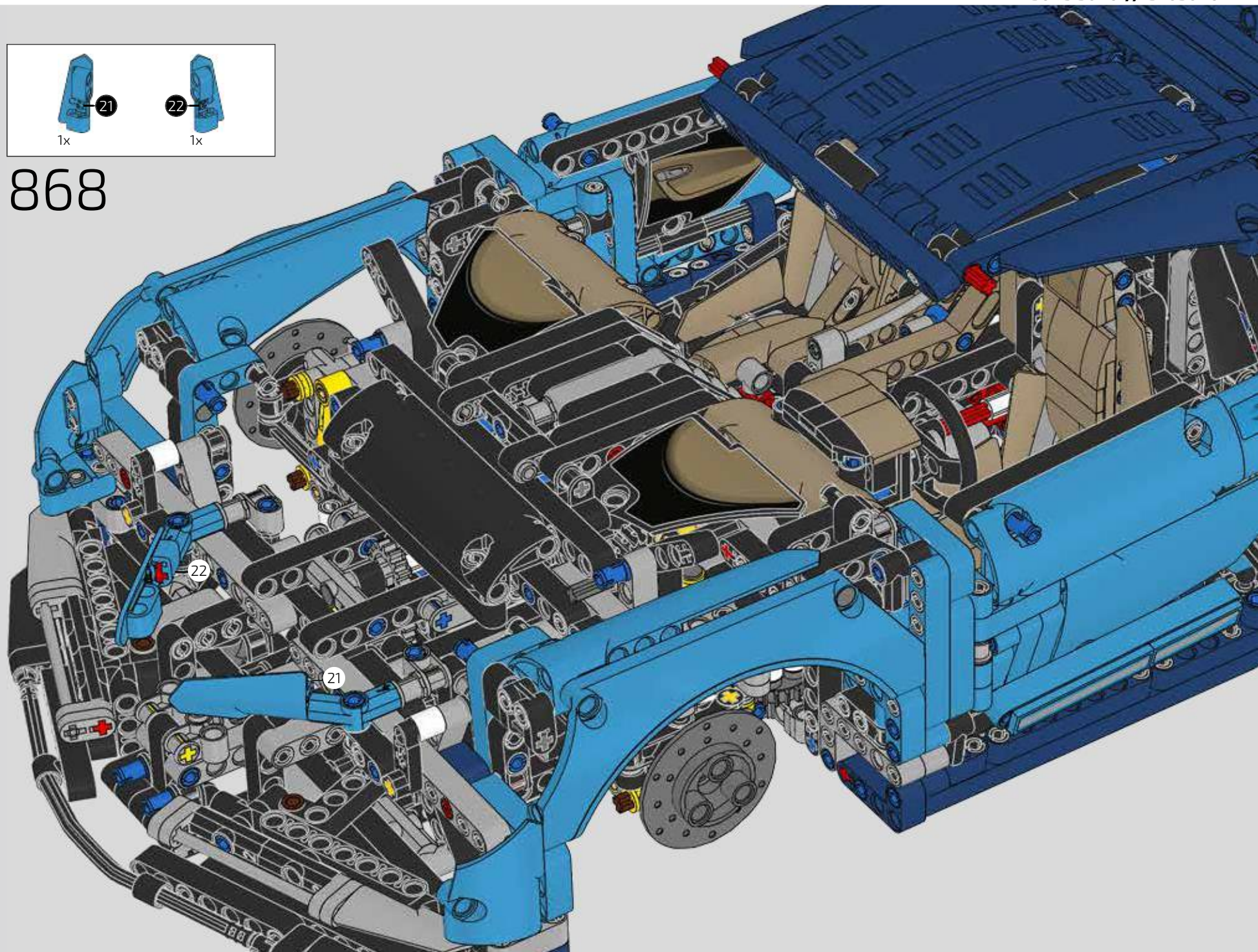


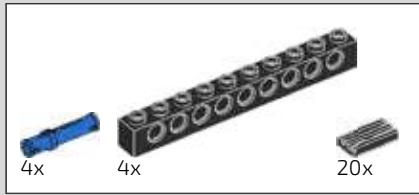
867



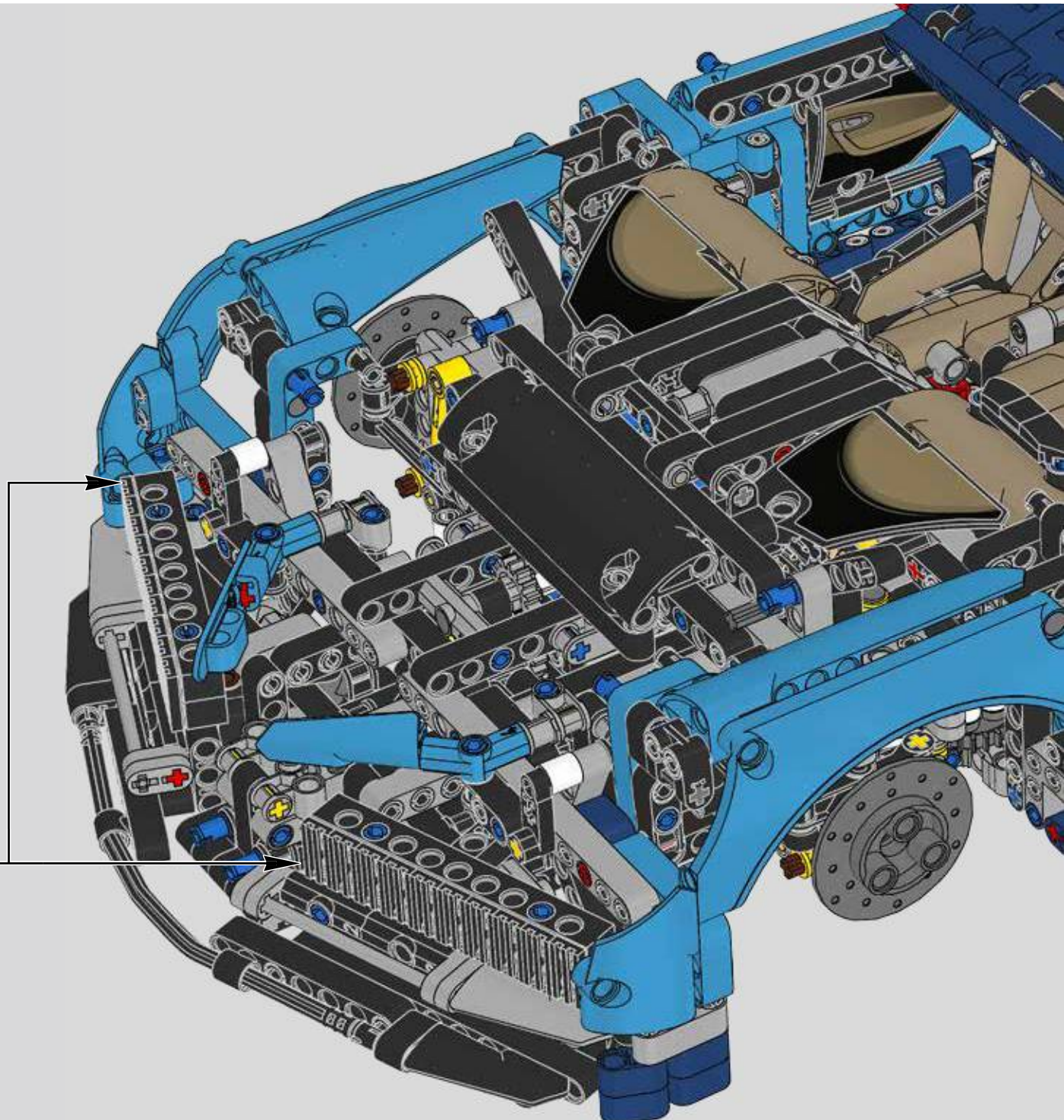
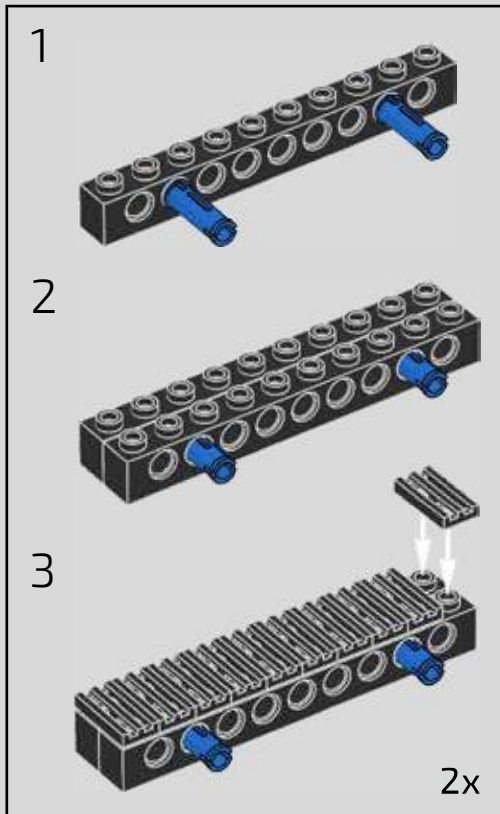


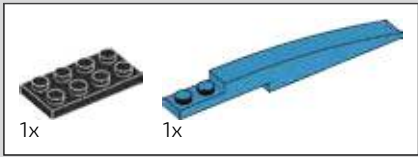
868



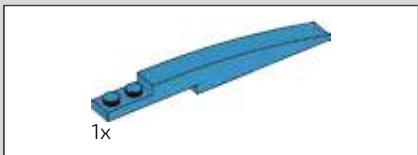
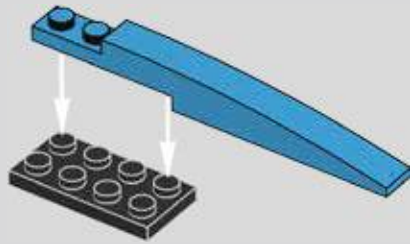


869

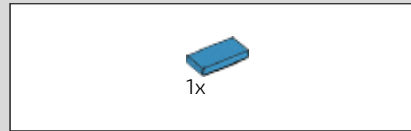
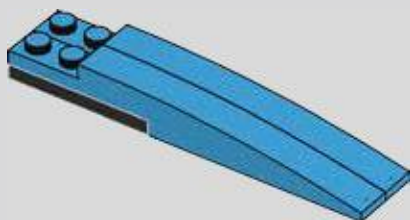




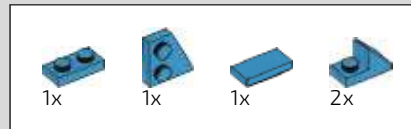
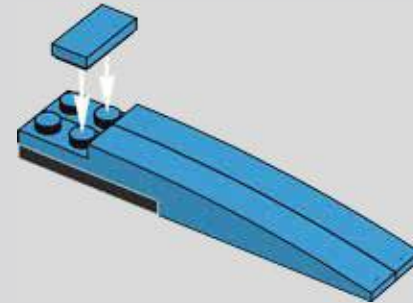
870



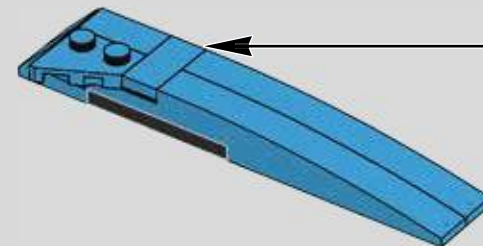
871

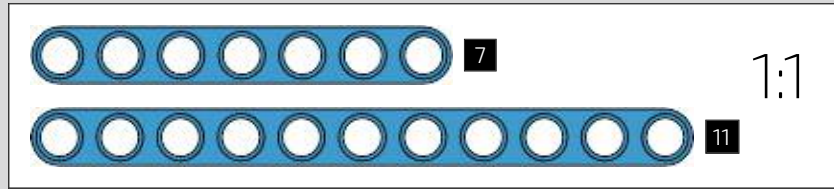
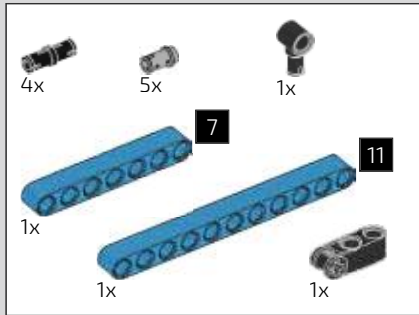


872

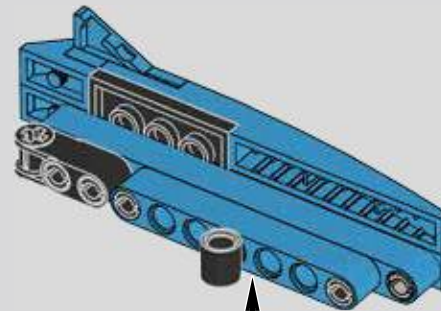
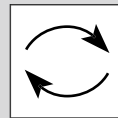
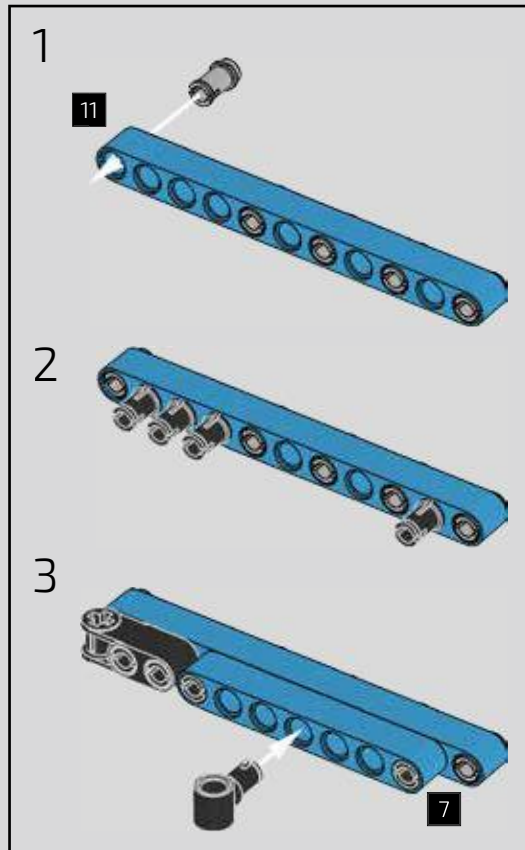


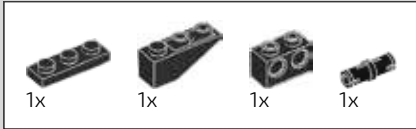
873



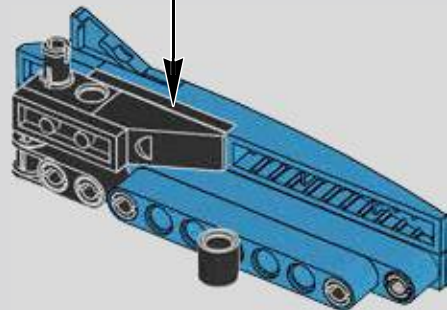
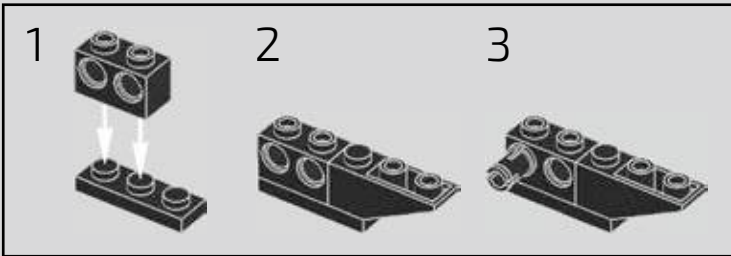


874

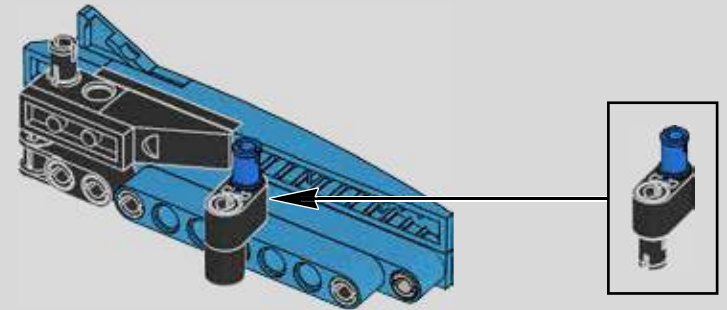




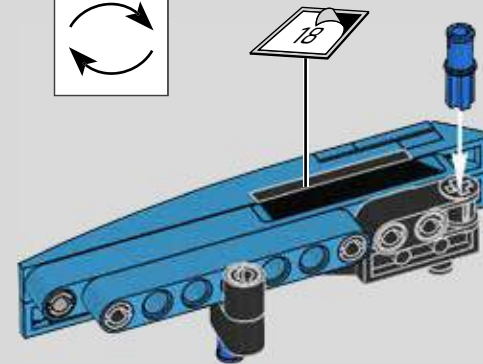
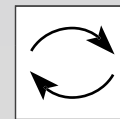
875



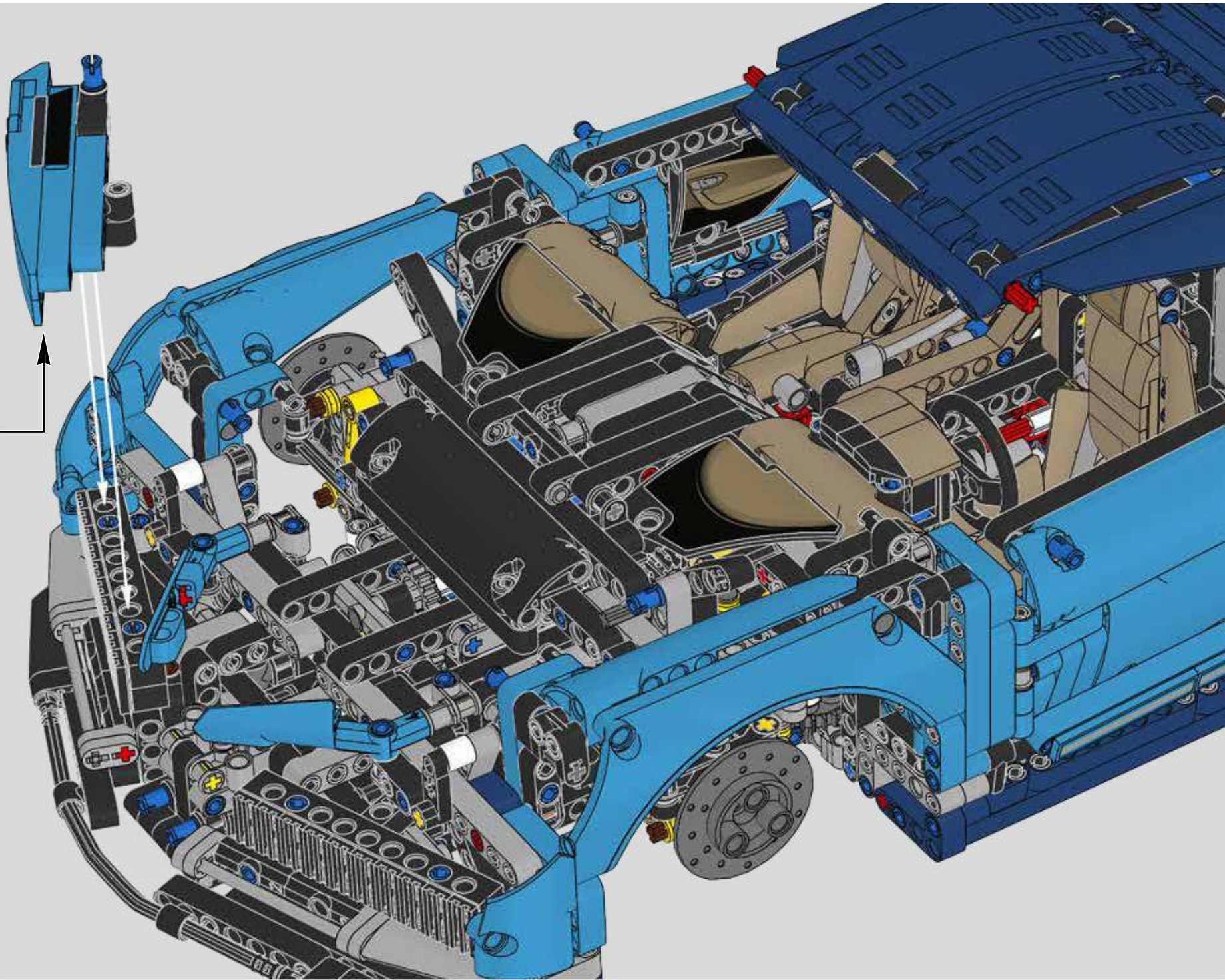
876

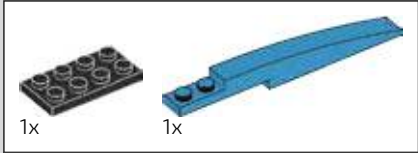
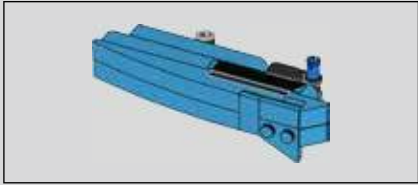


877

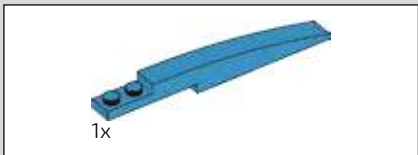
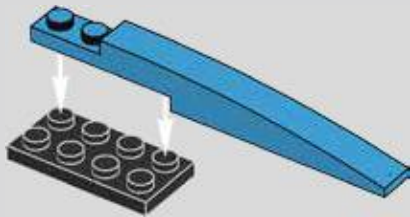


878

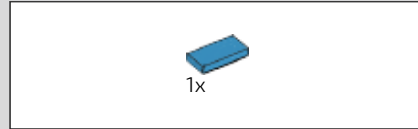
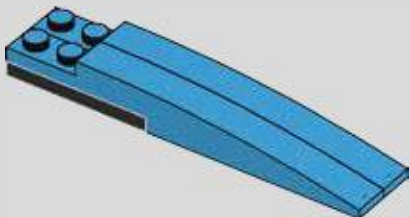




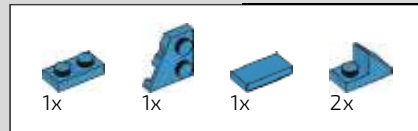
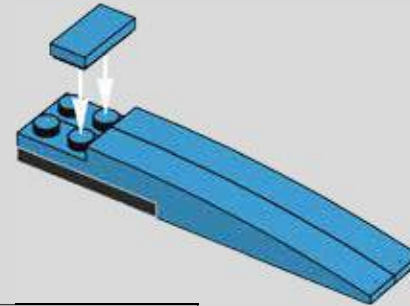
879



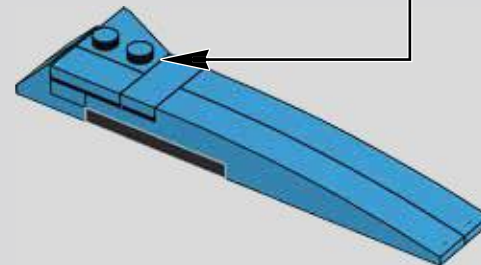
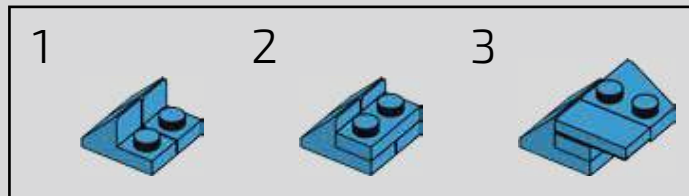
880

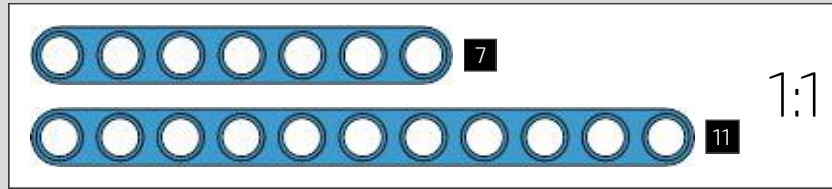
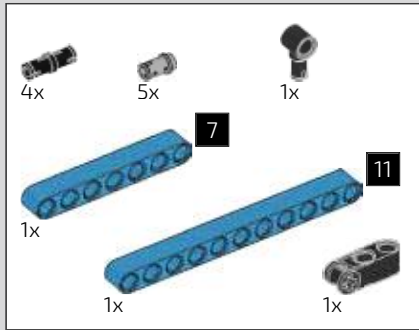


881

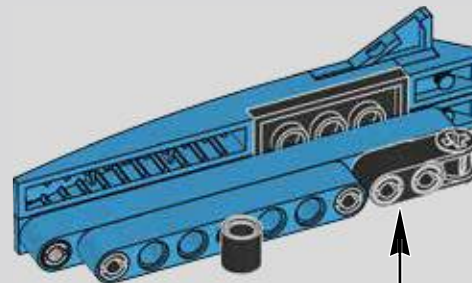
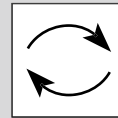
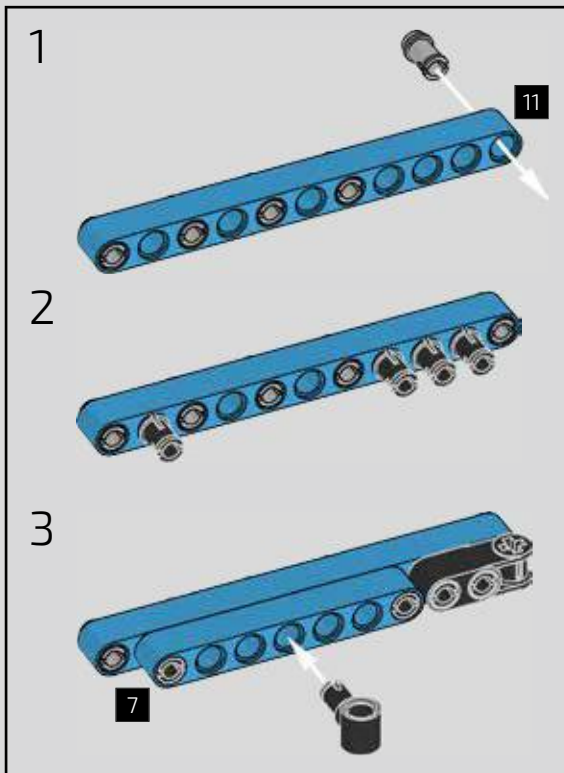


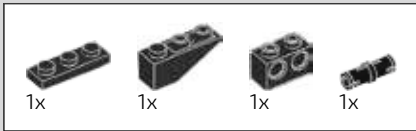
882



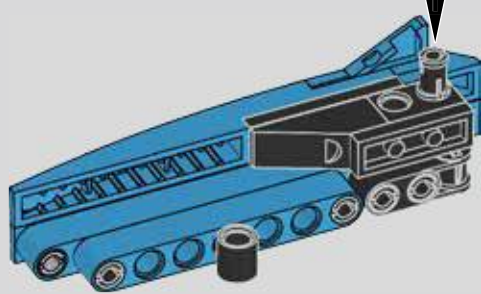
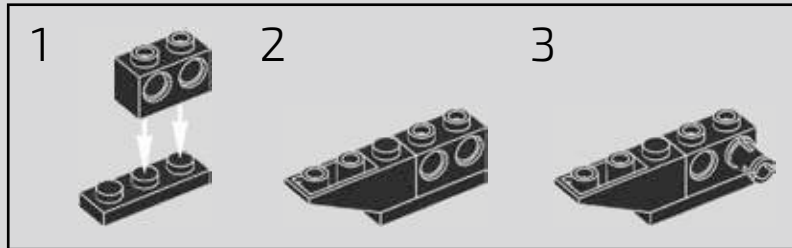


883

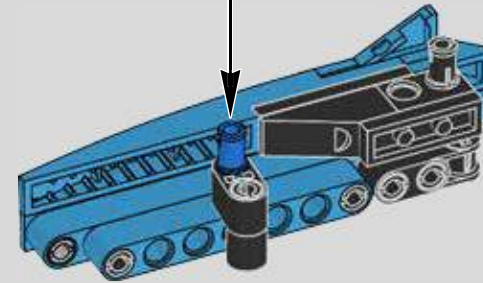




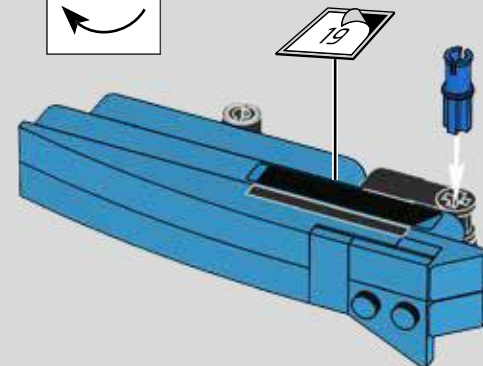
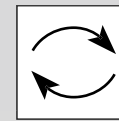
884



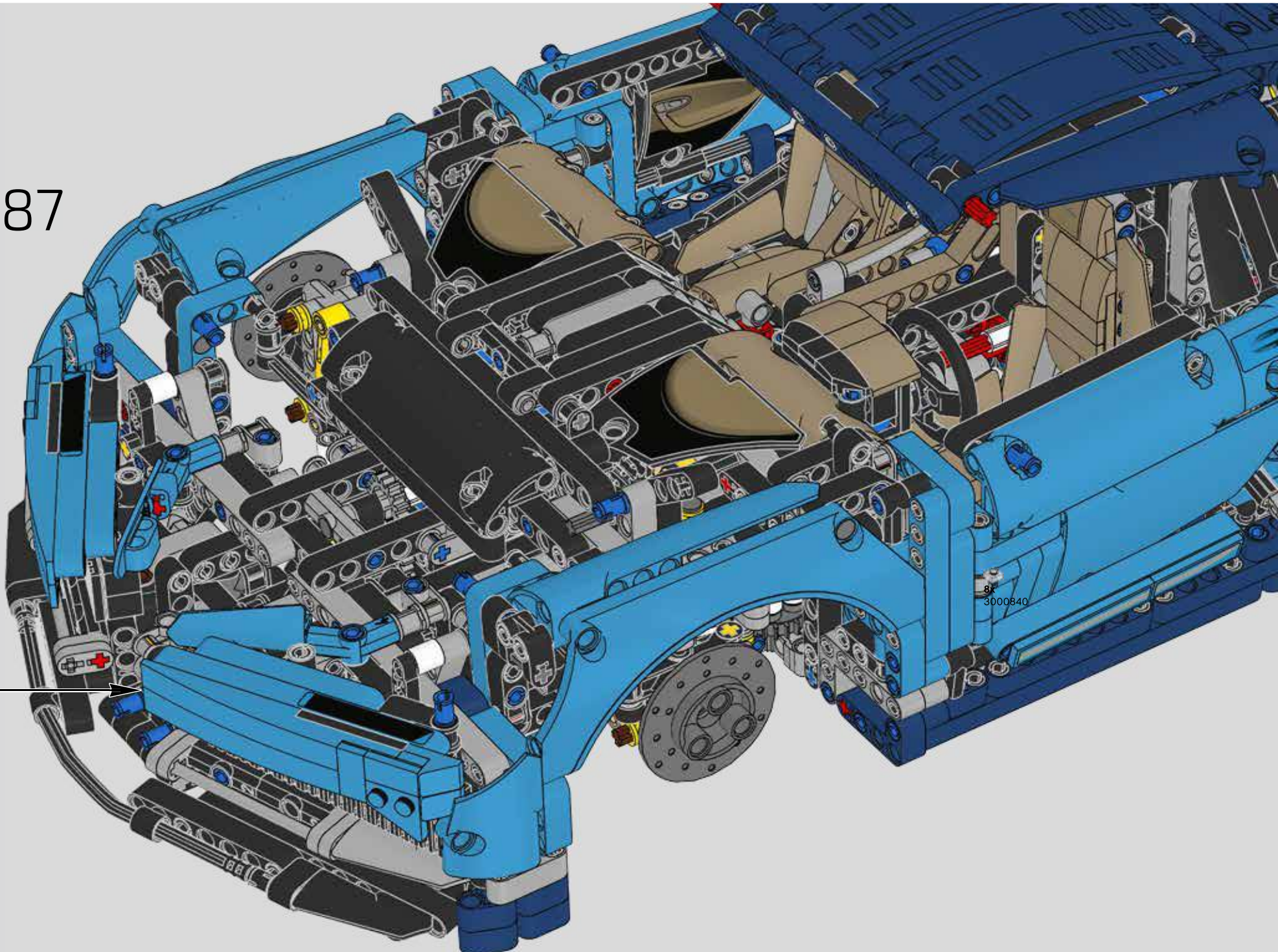
885

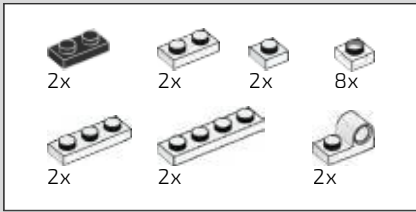


886

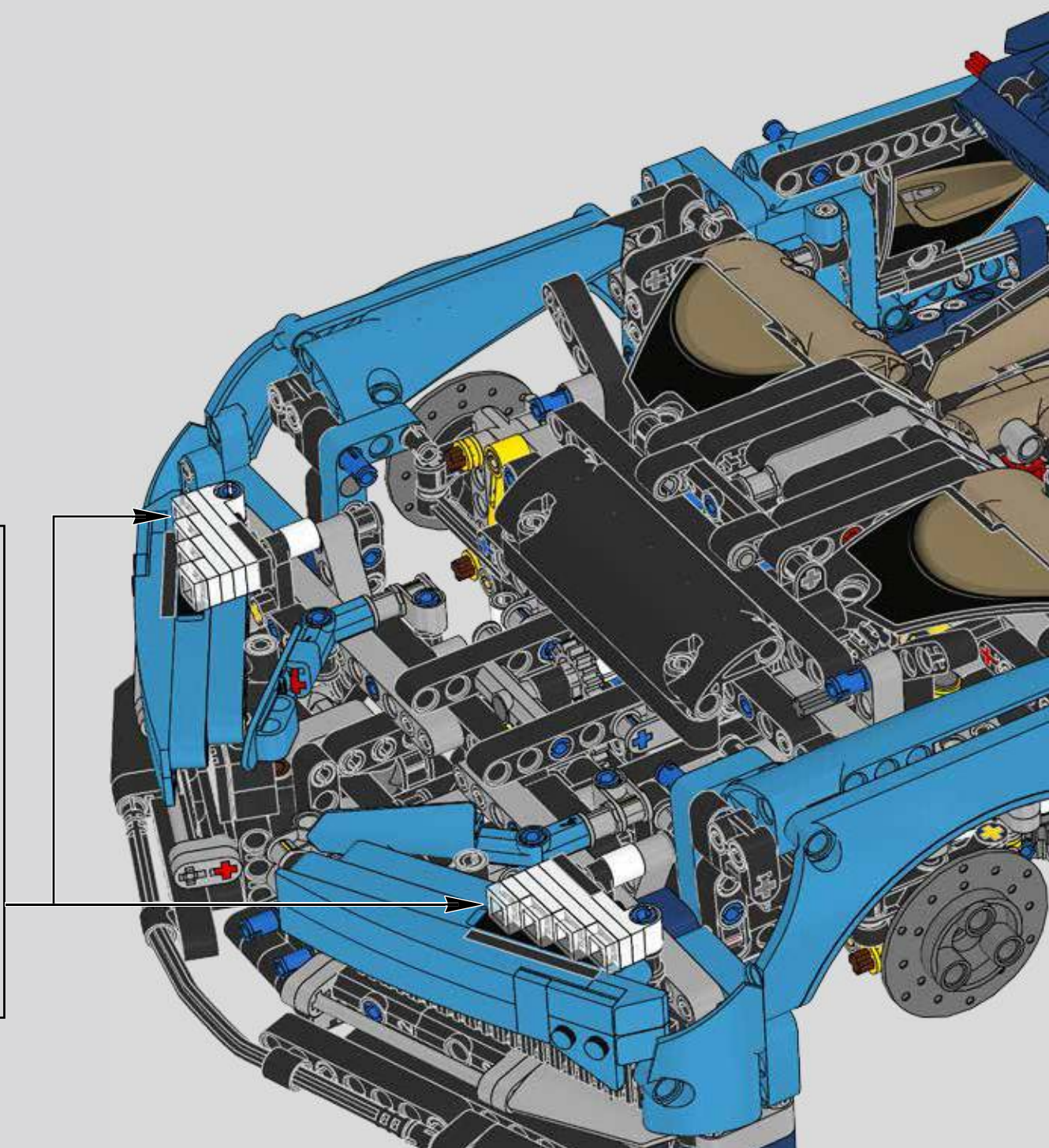
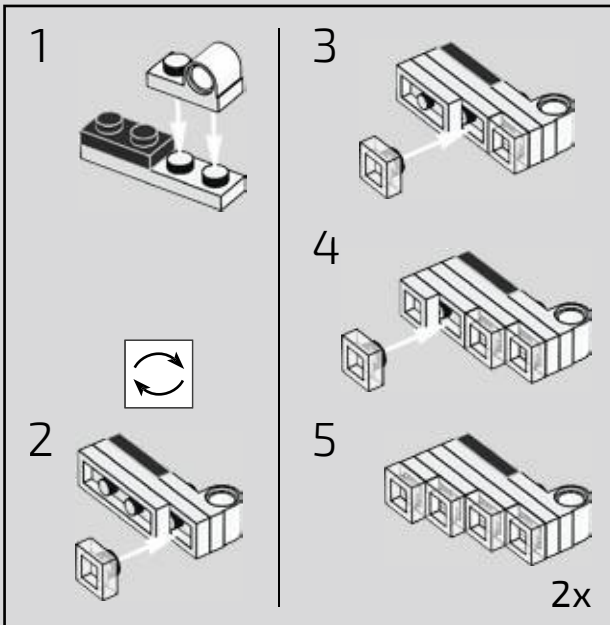


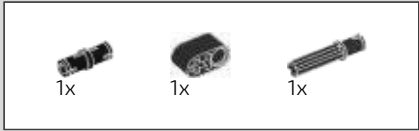
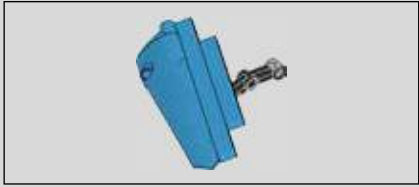
887



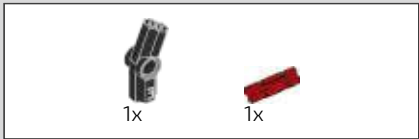


888





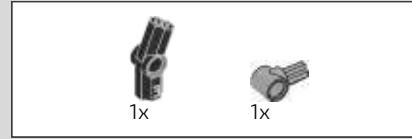
889



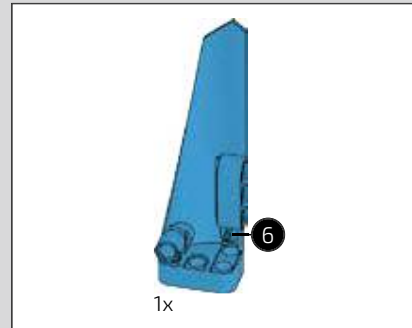
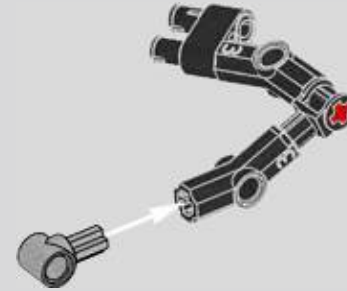
890



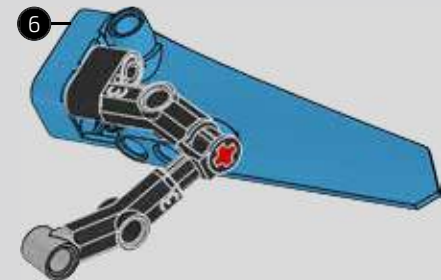
891



892

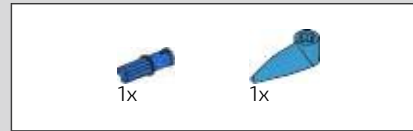
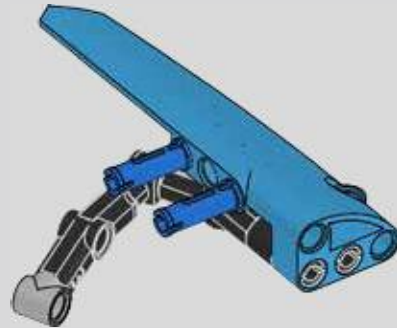
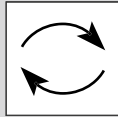


893

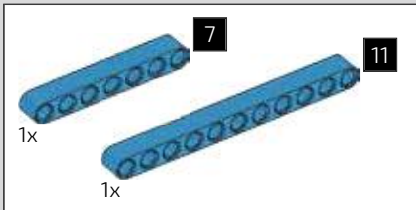
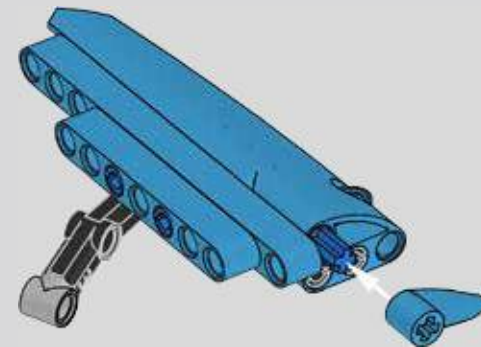




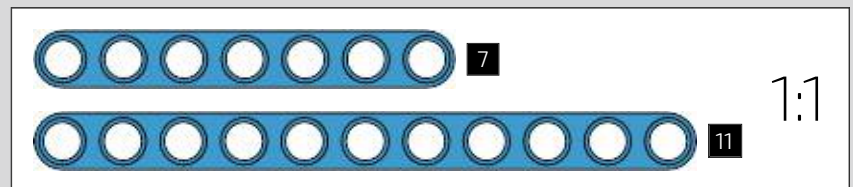
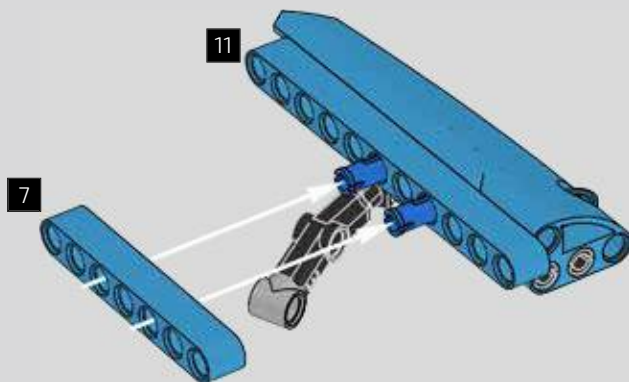
894



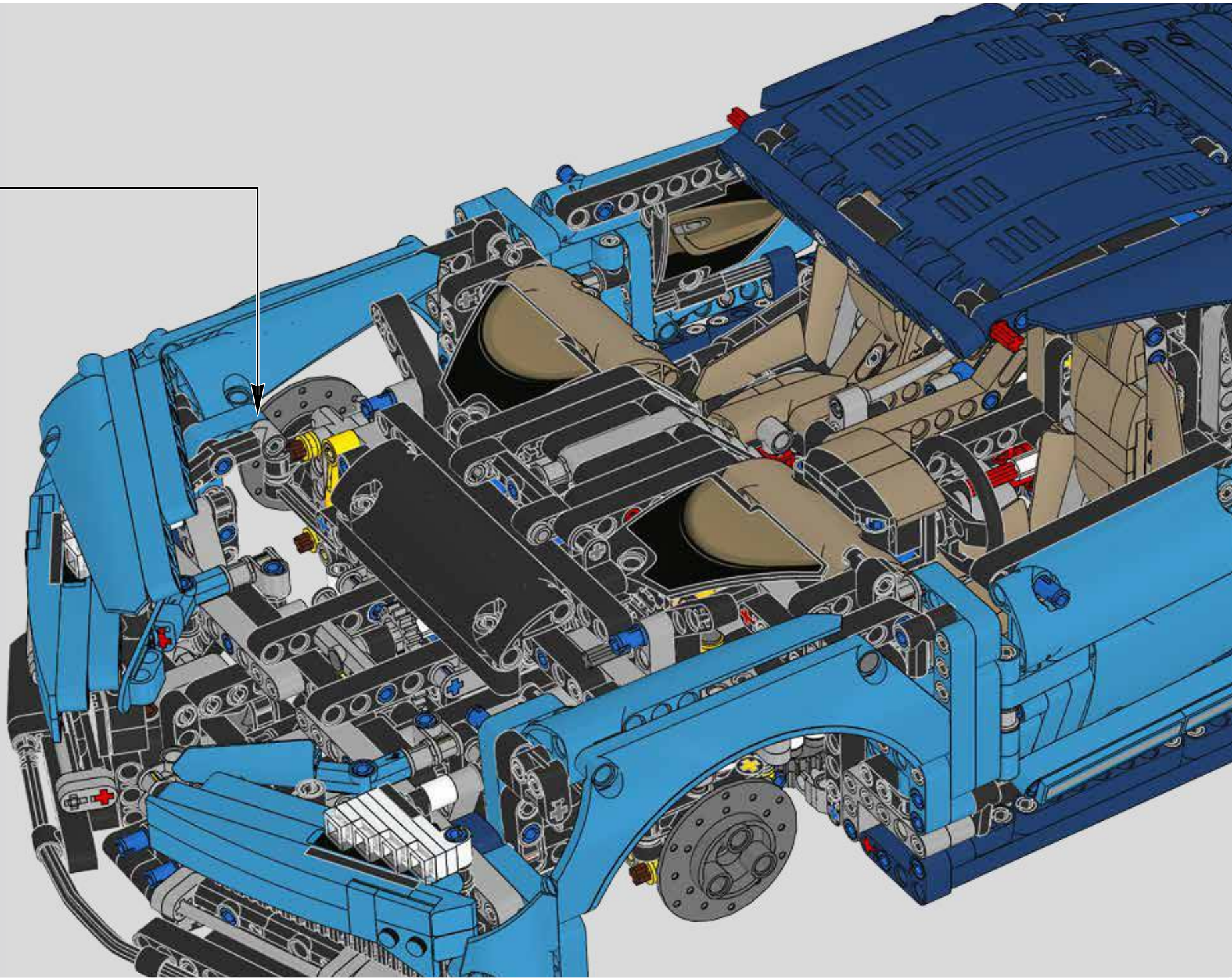
896



895

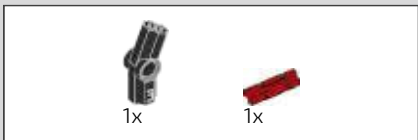


897





898



899

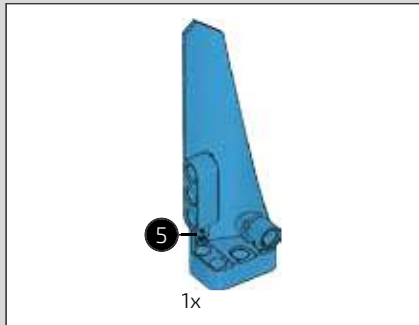


900

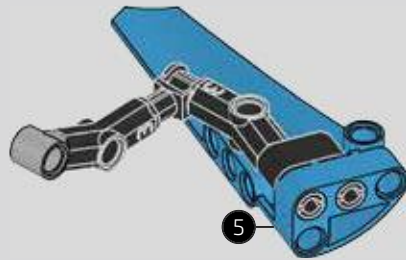


901

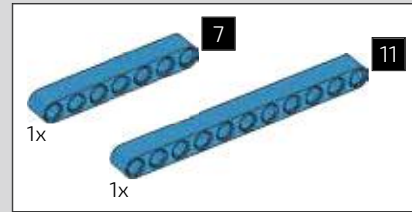
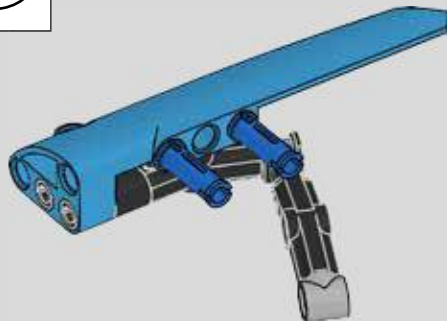
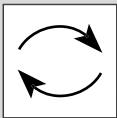




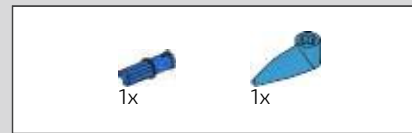
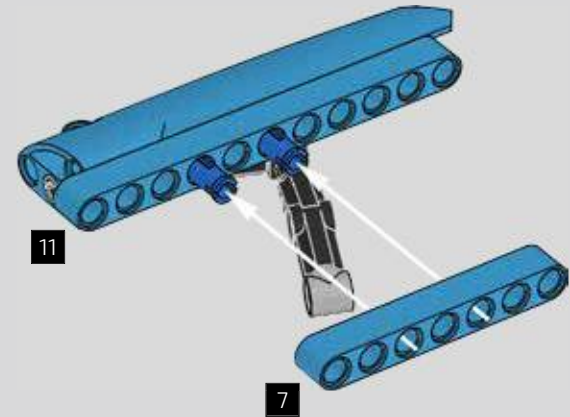
902



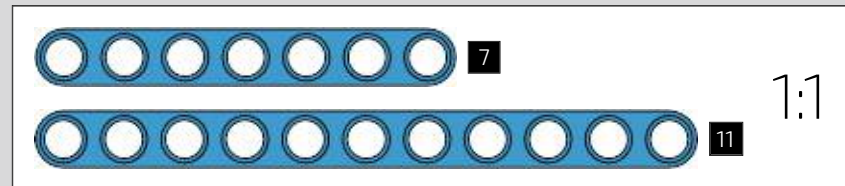
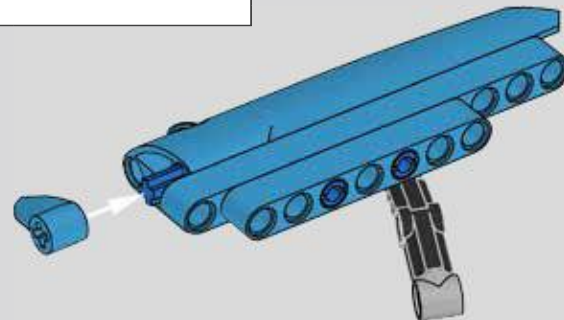
903



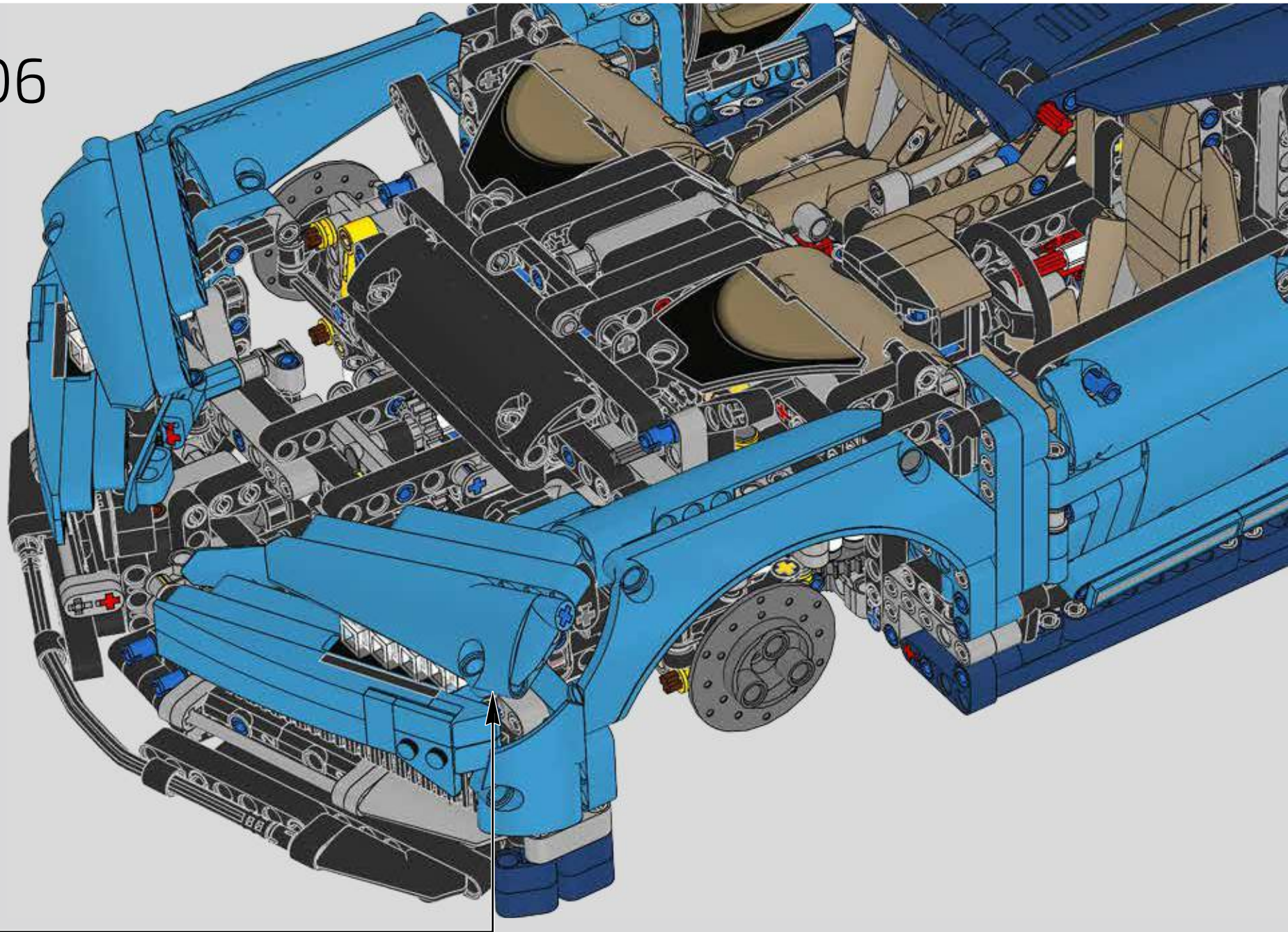
904

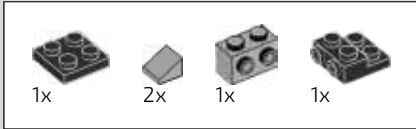


905

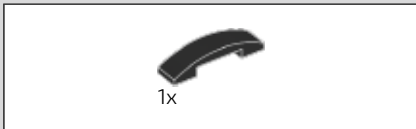
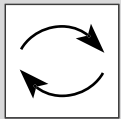
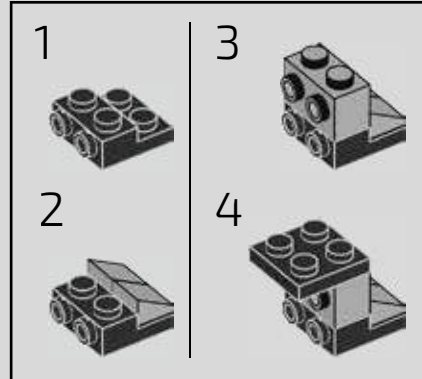


906

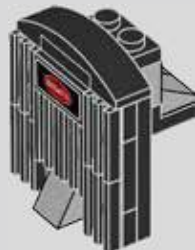




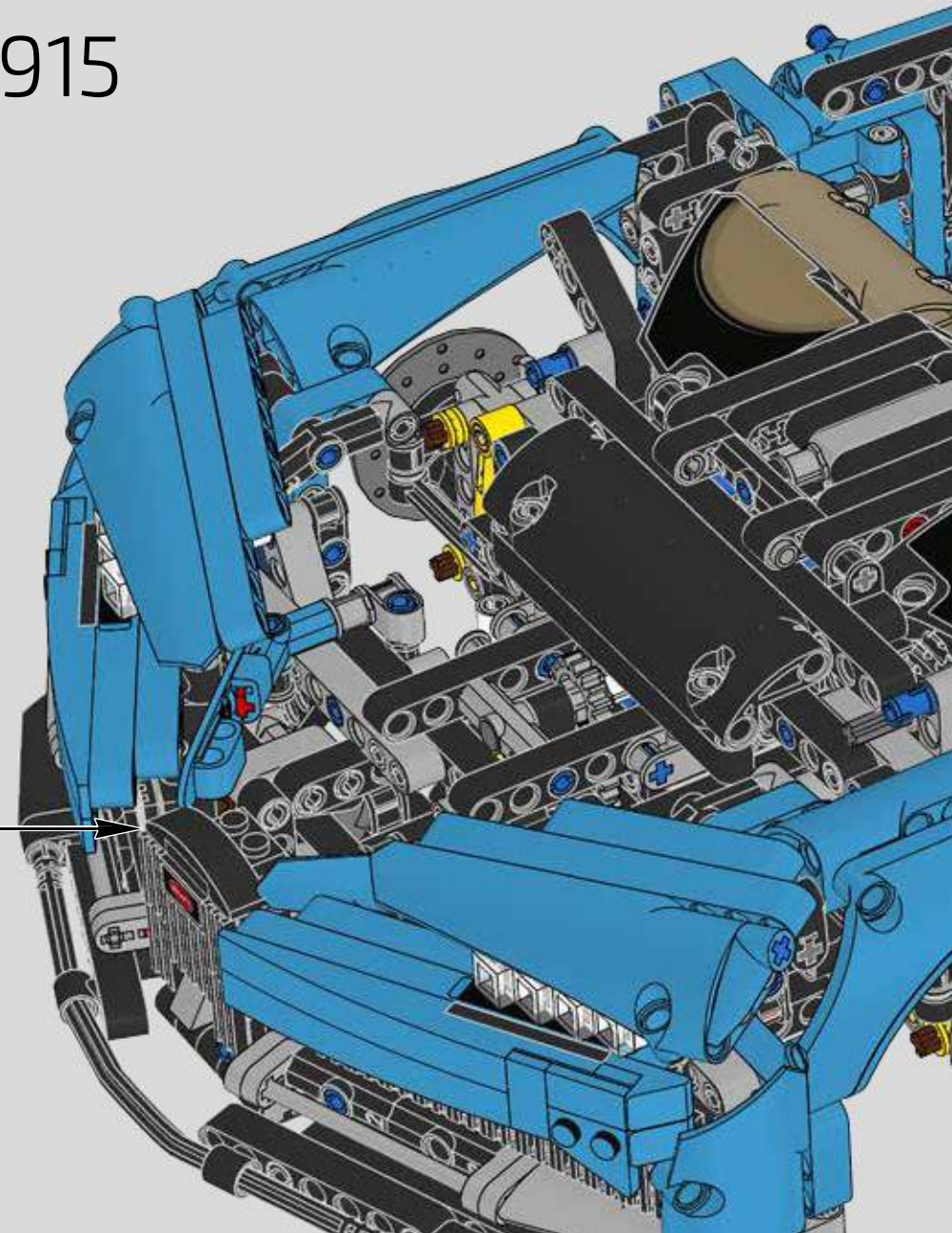
913

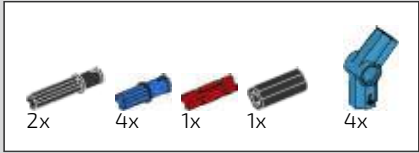


914

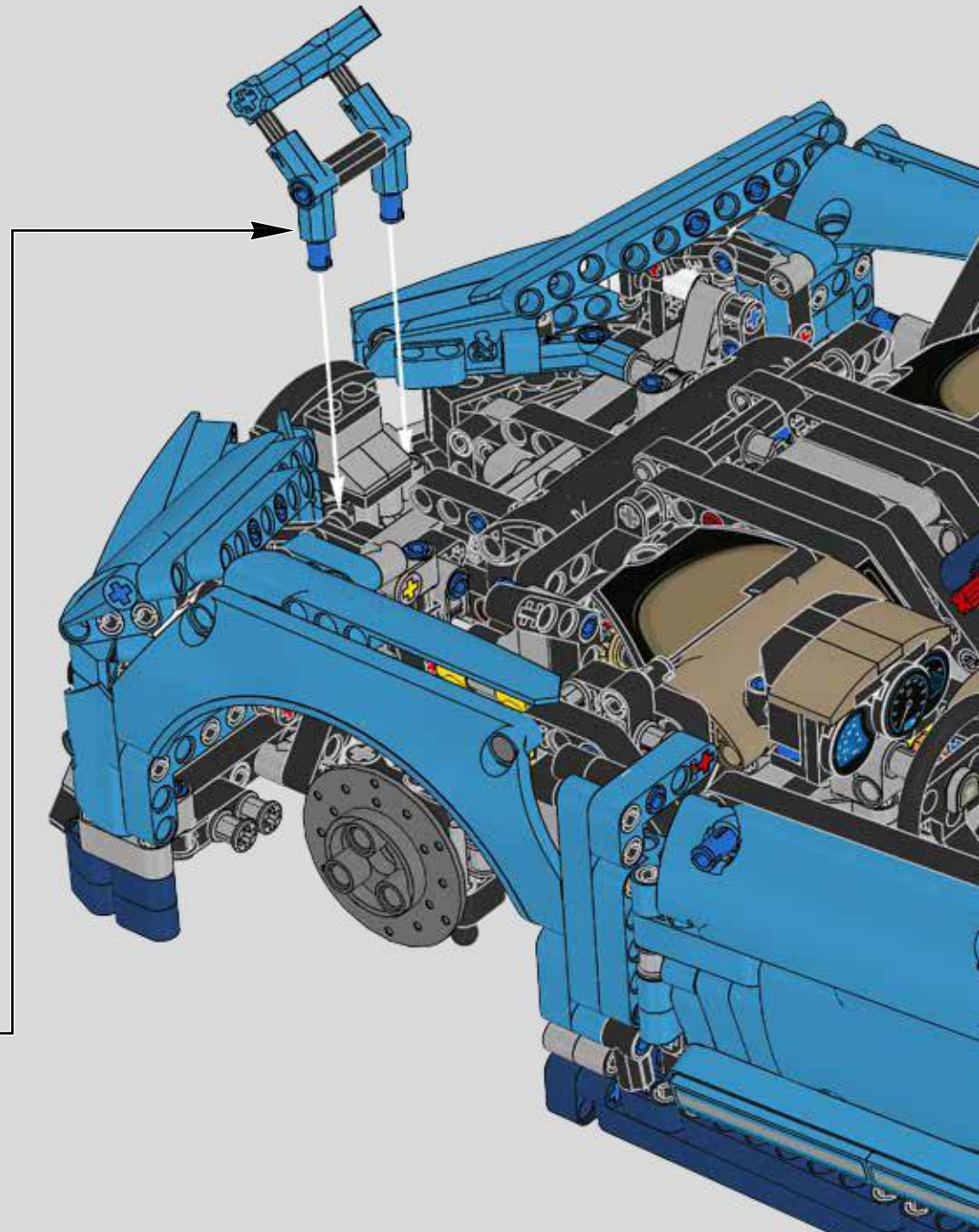
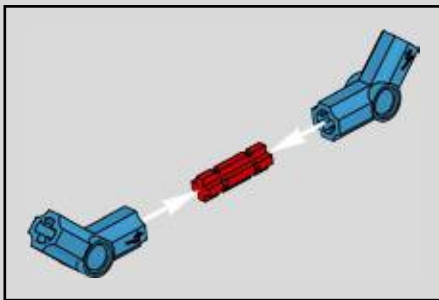
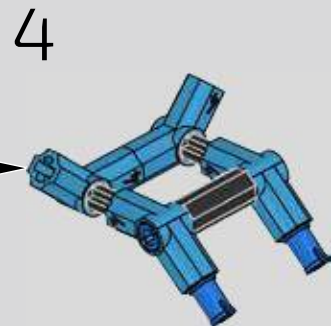
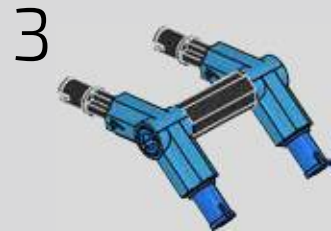
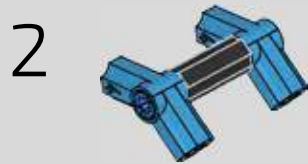
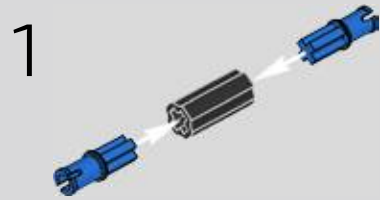


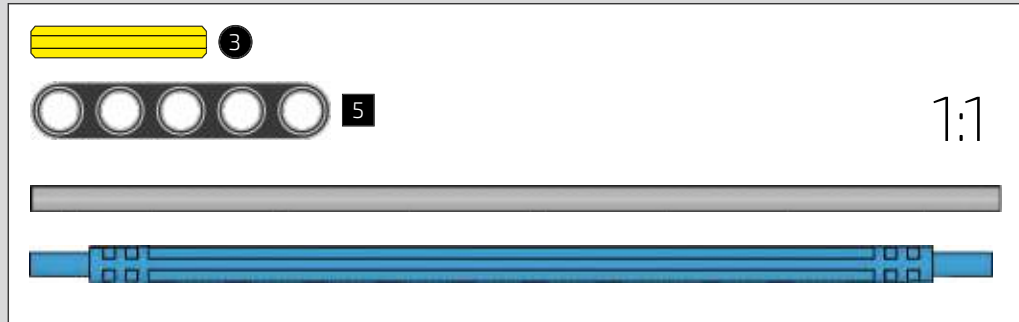
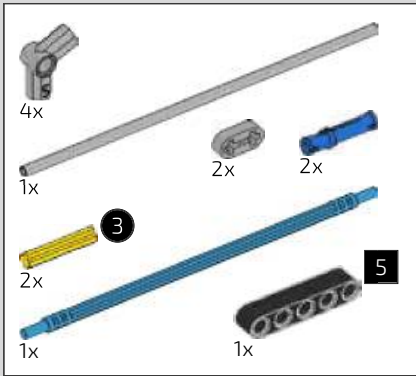
915



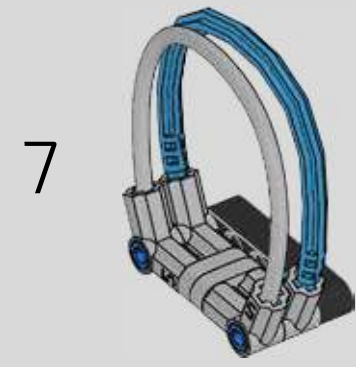
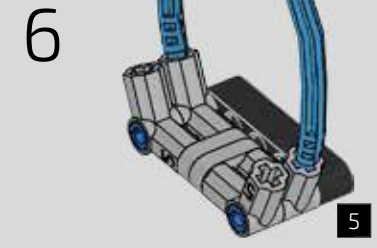
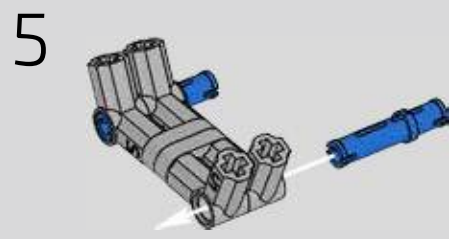
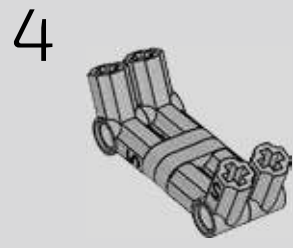
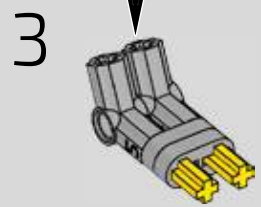
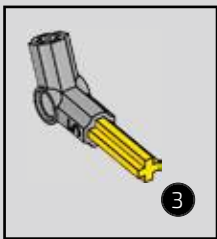
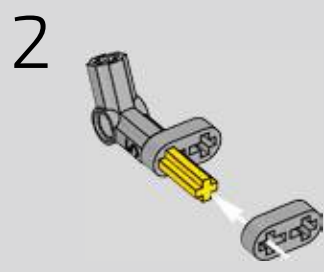
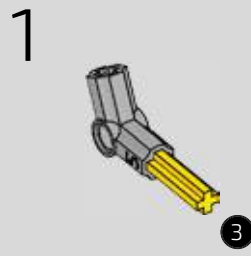


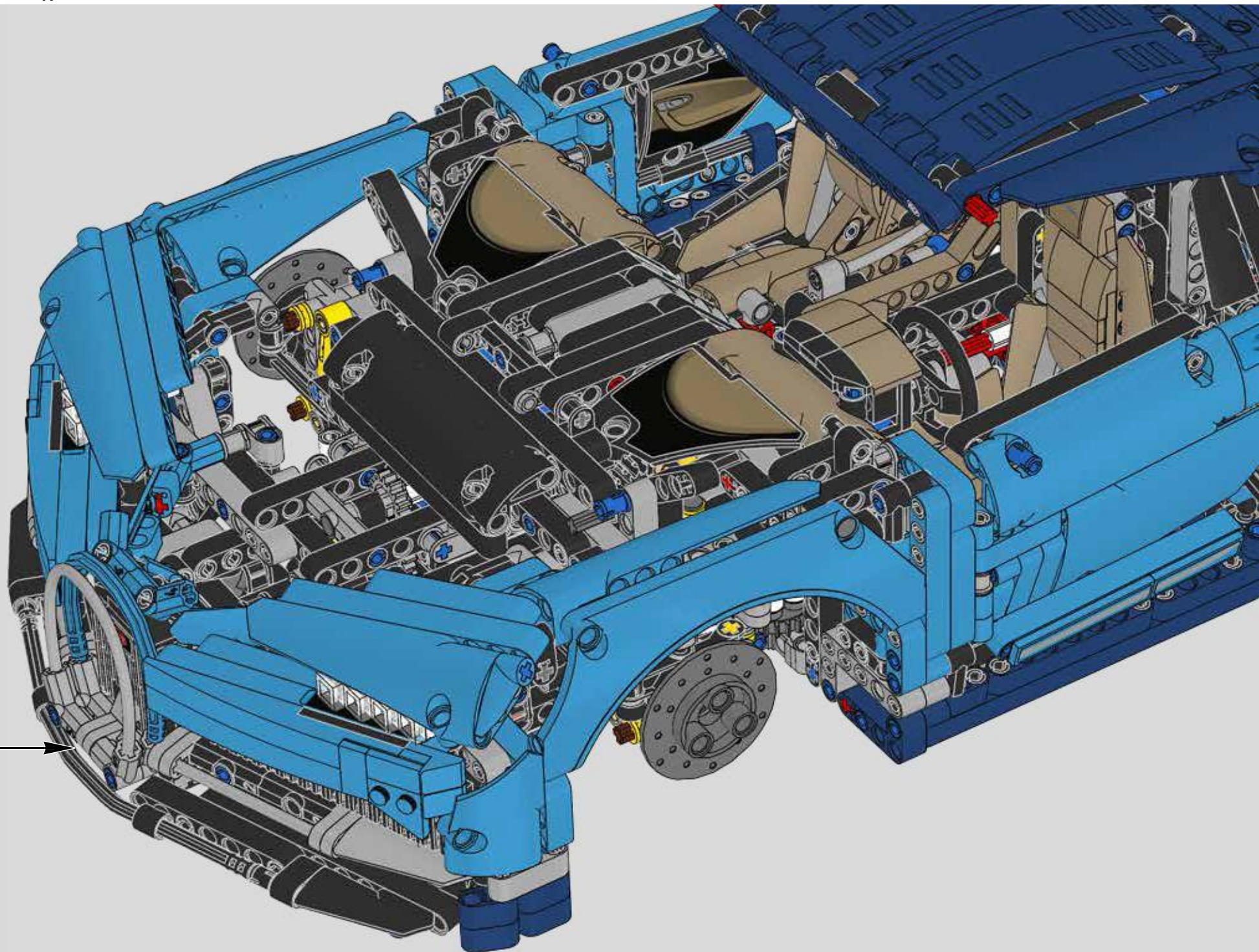
916

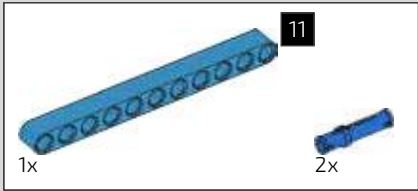
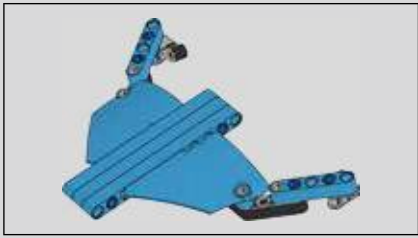




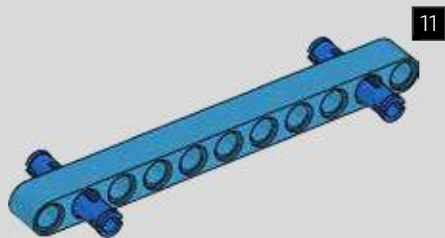
917



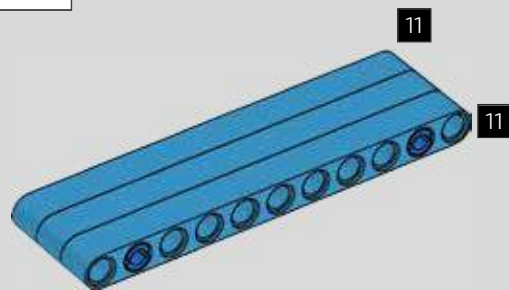




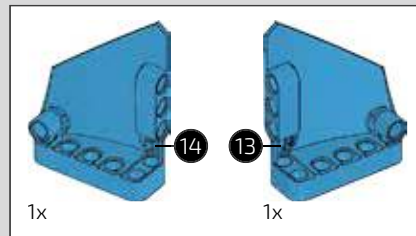
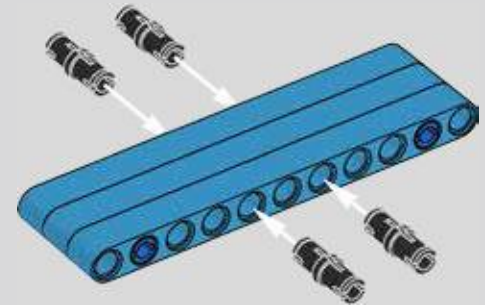
918



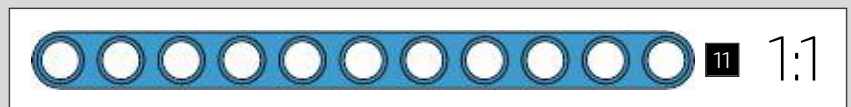
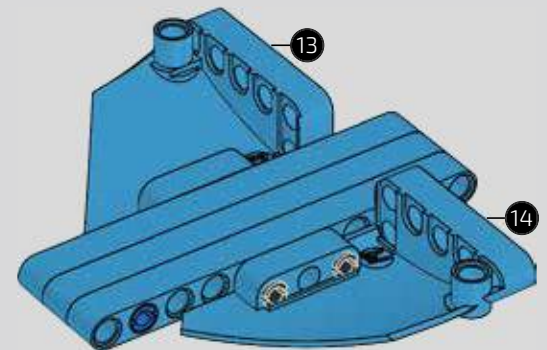
919

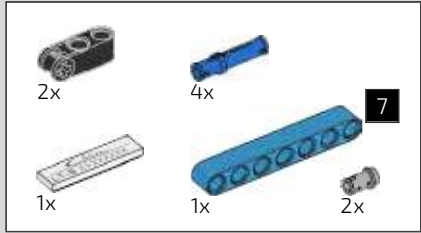


920

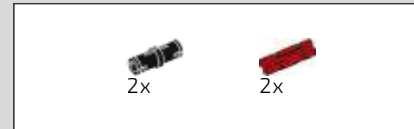
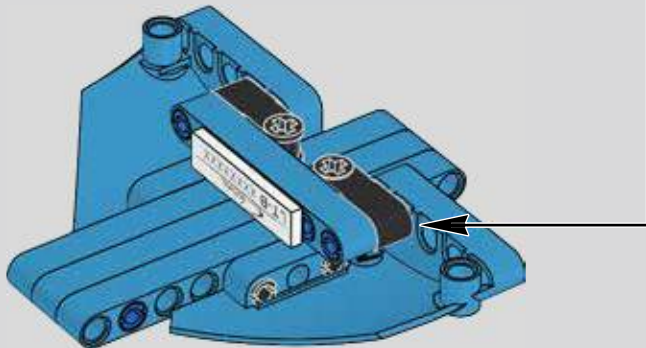
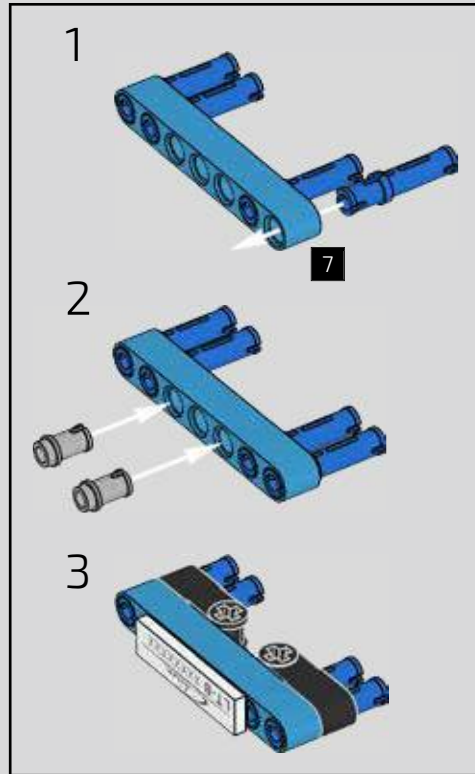


921

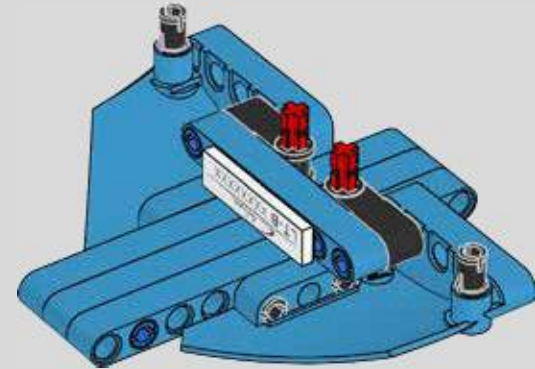




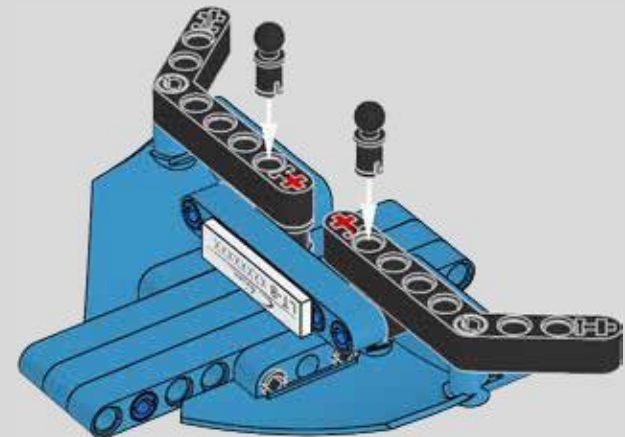
922

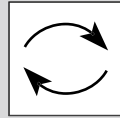


923

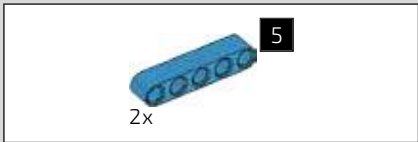
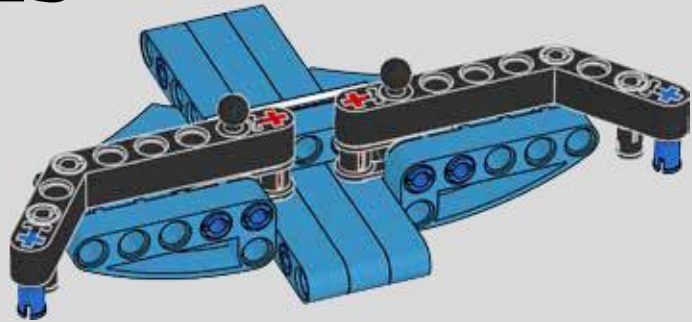


924

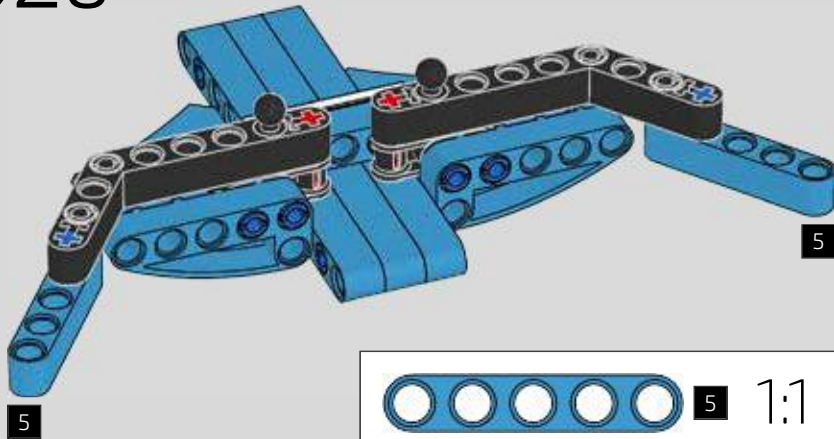




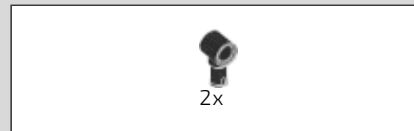
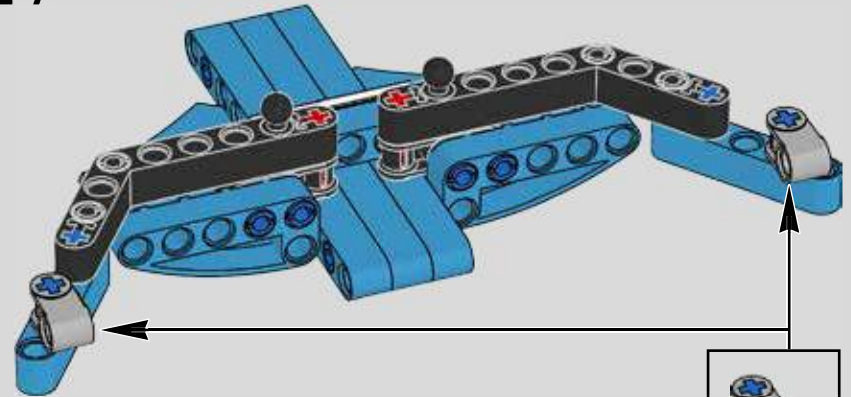
925



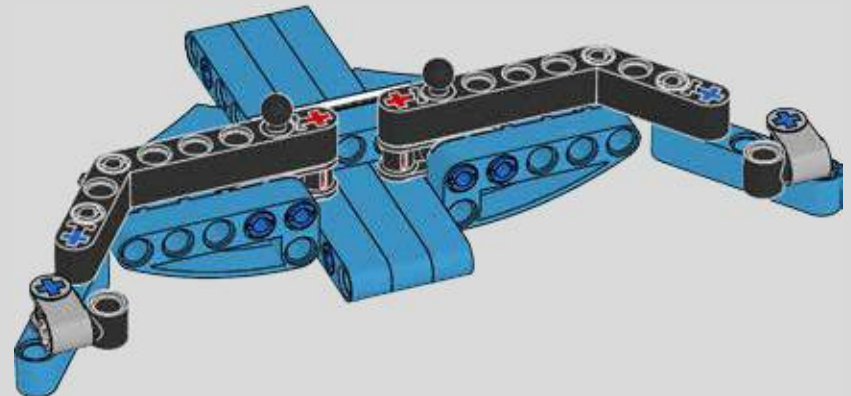
926



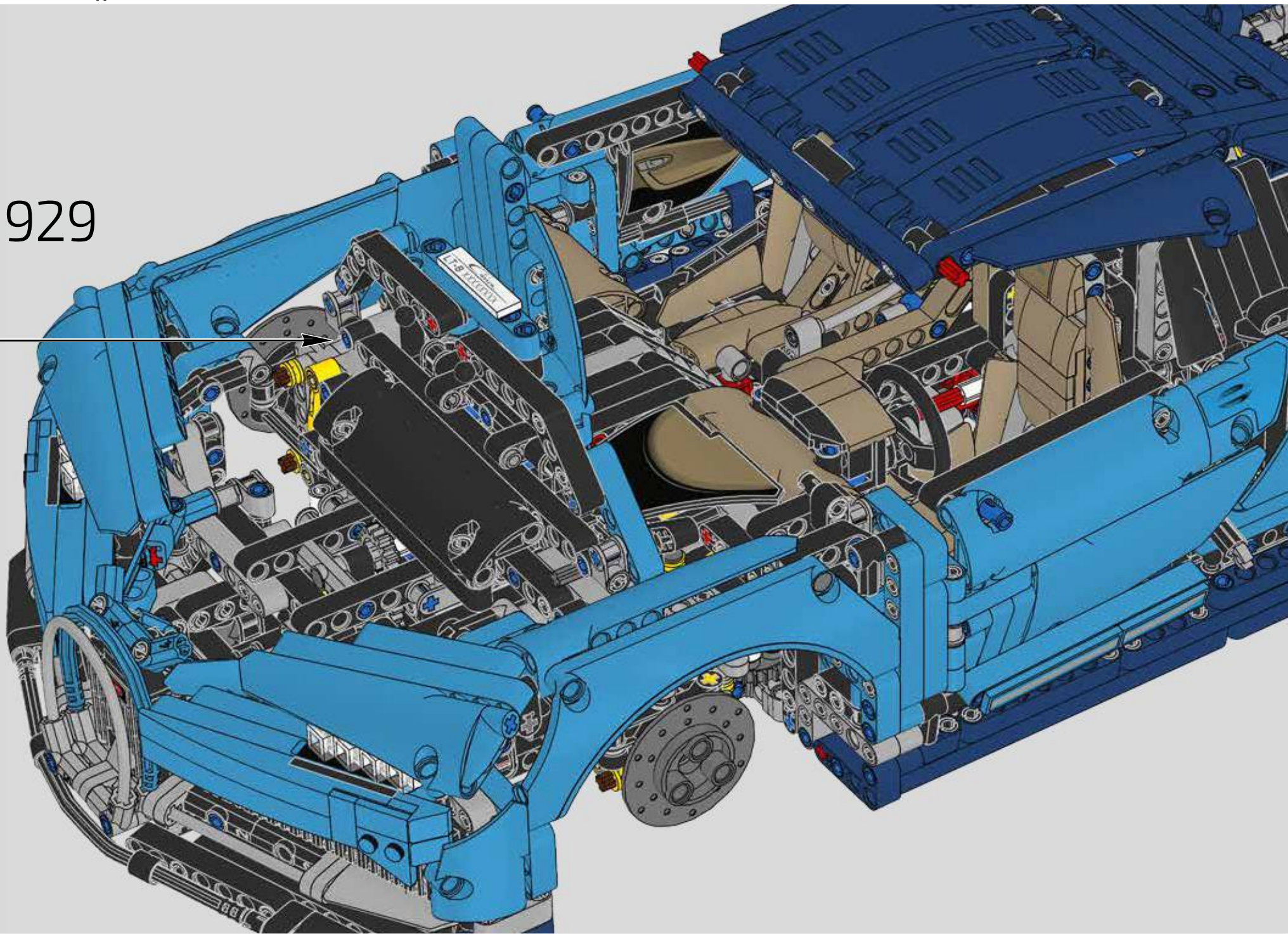
927

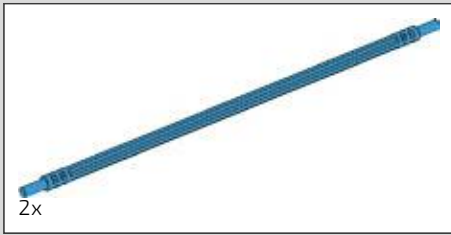


928

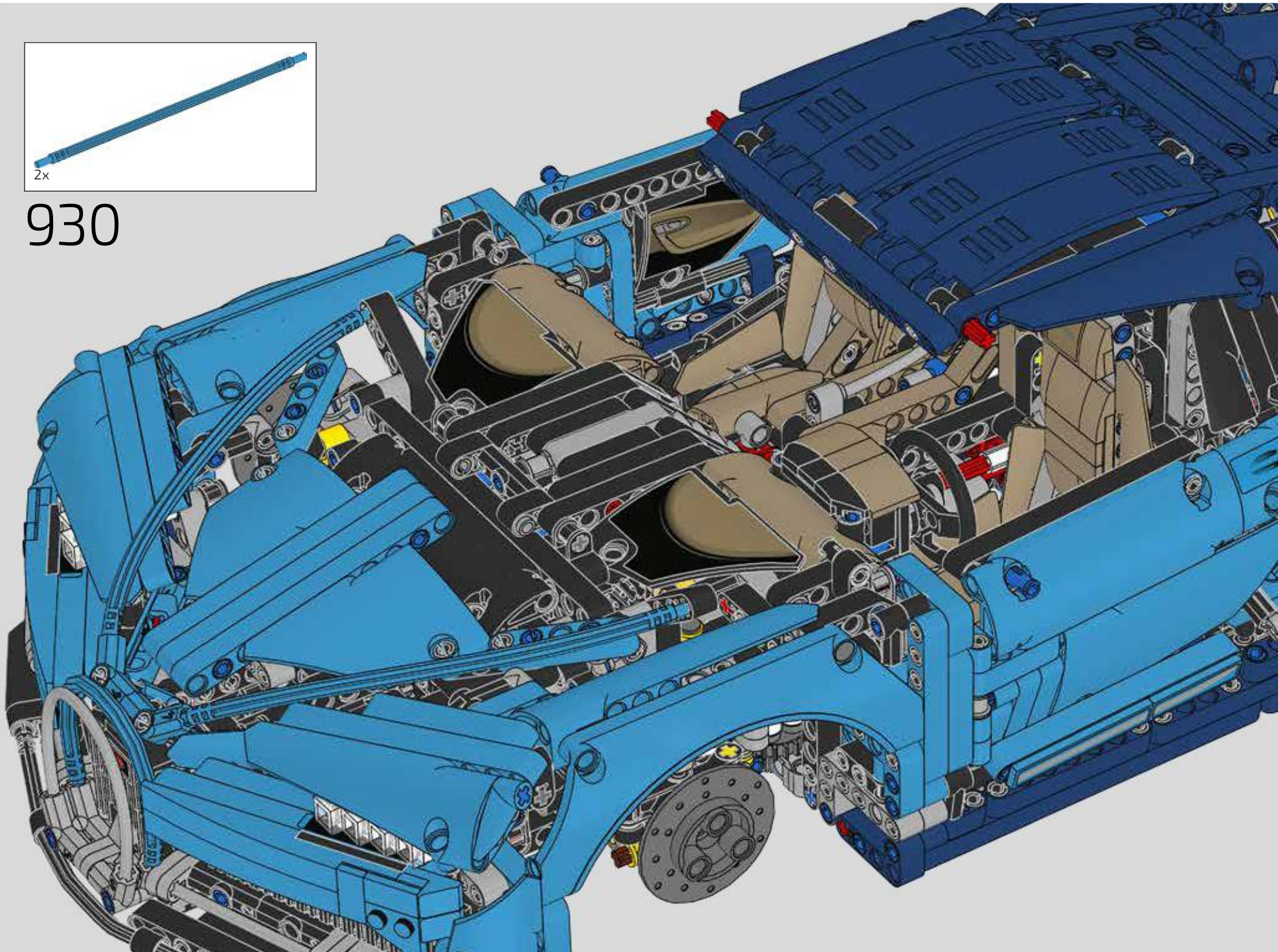


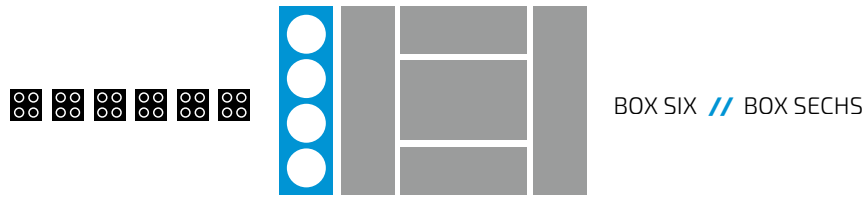
929





930





A BIT OF ALTERNATIVE THINKING ALLOWED US TO RECREATE THE CHIRON'S DISTINCTIVE RIMS



Um das markante Design der Felgen des Chiron nachzubilden, war alternatives Denken gefragt

Podcast Episode 9 // Rims & Tyres

When you are developing rims and tyres for a groundbreaking super car you have to look far beyond the usual car industry standards. With the Chiron, Bugatti eventually had to turn to the aircraft industry. The unique look of the rims proved especially tough to reproduce ...until a LEGO® designer thought out of the box.

Wenn man die Reifen und Felgen für einen zukunftsweisenden Supersportwagen entwickelt, muss man bei seiner Suche weit über die branchenüblichen Standardlösungen hinausgehen. Beim Chiron musste sich Bugatti letztendlich in der Luftfahrtindustrie bedienen. Die Nachbildung des einzigartigen Looks der Felgen erwies sich als besonders harte Nuss ... bis ein LEGO® Designer einen unkonventionellen Einfall hatte.

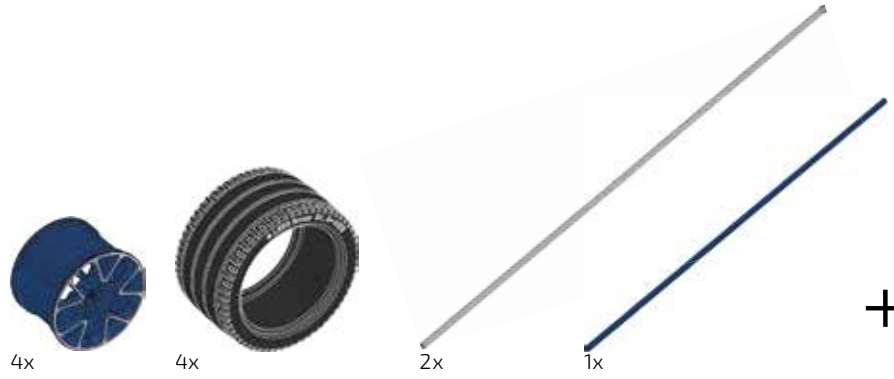
RIMS & TYRES

Reifen und Felgen

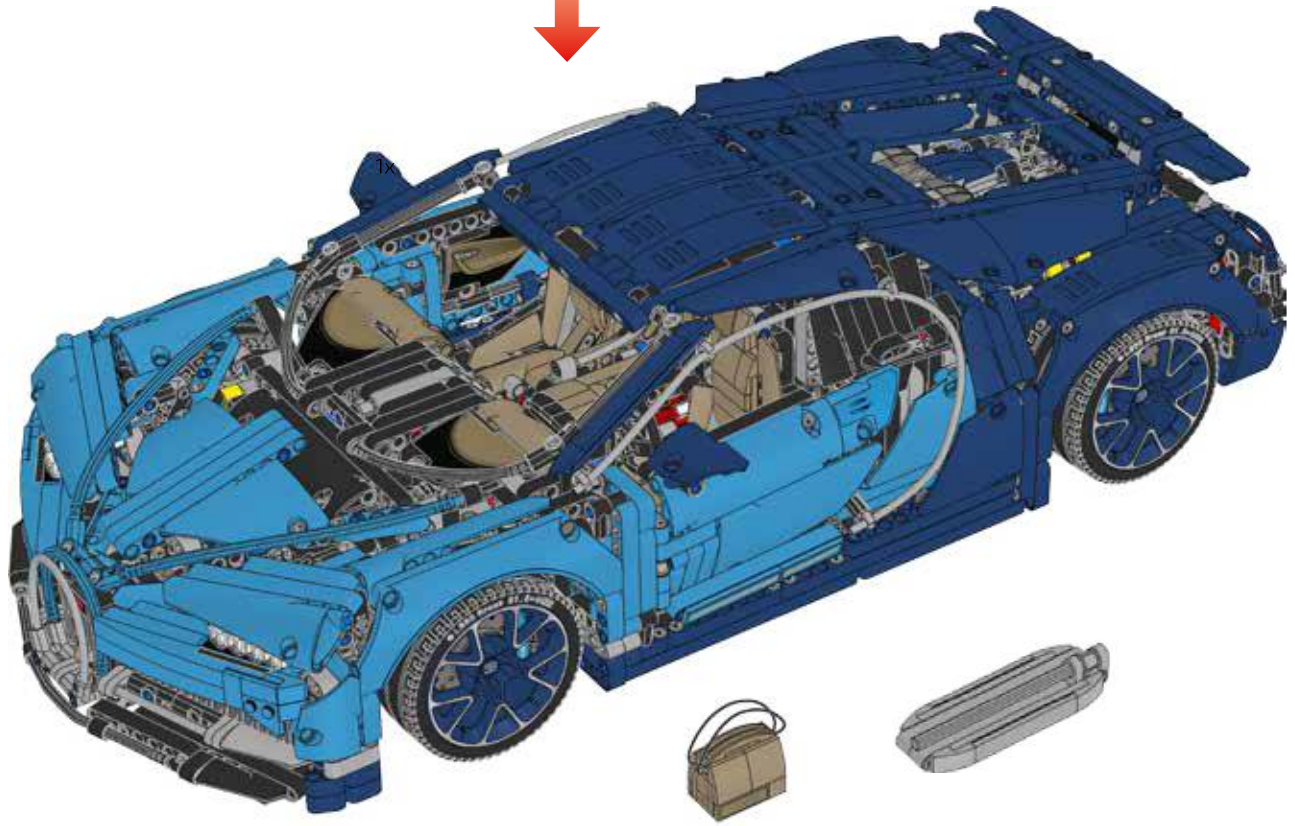


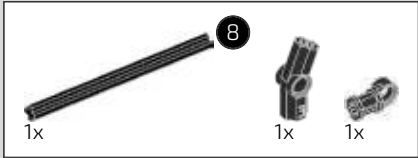






+





931

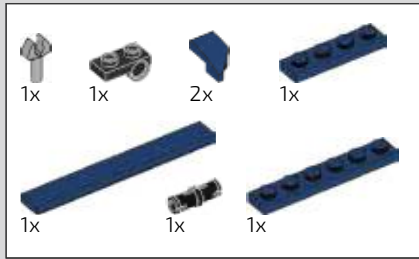


932

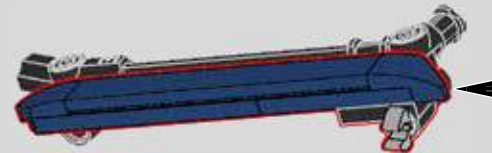
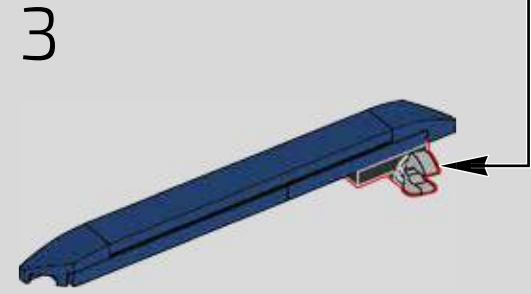
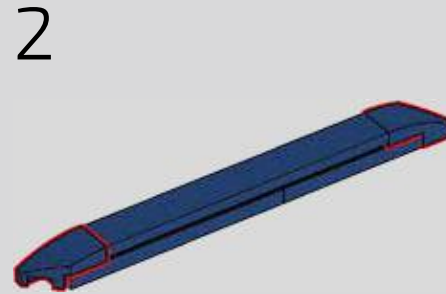
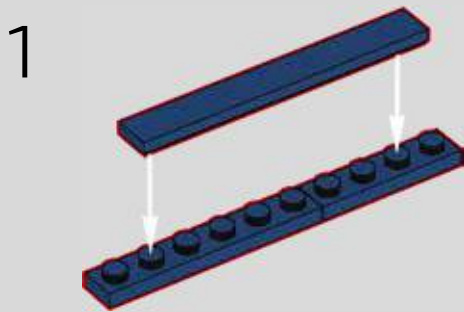
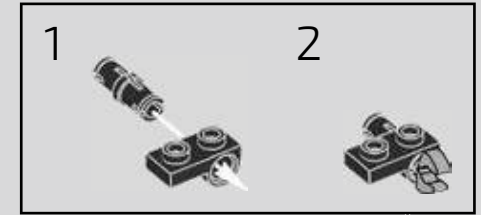


933

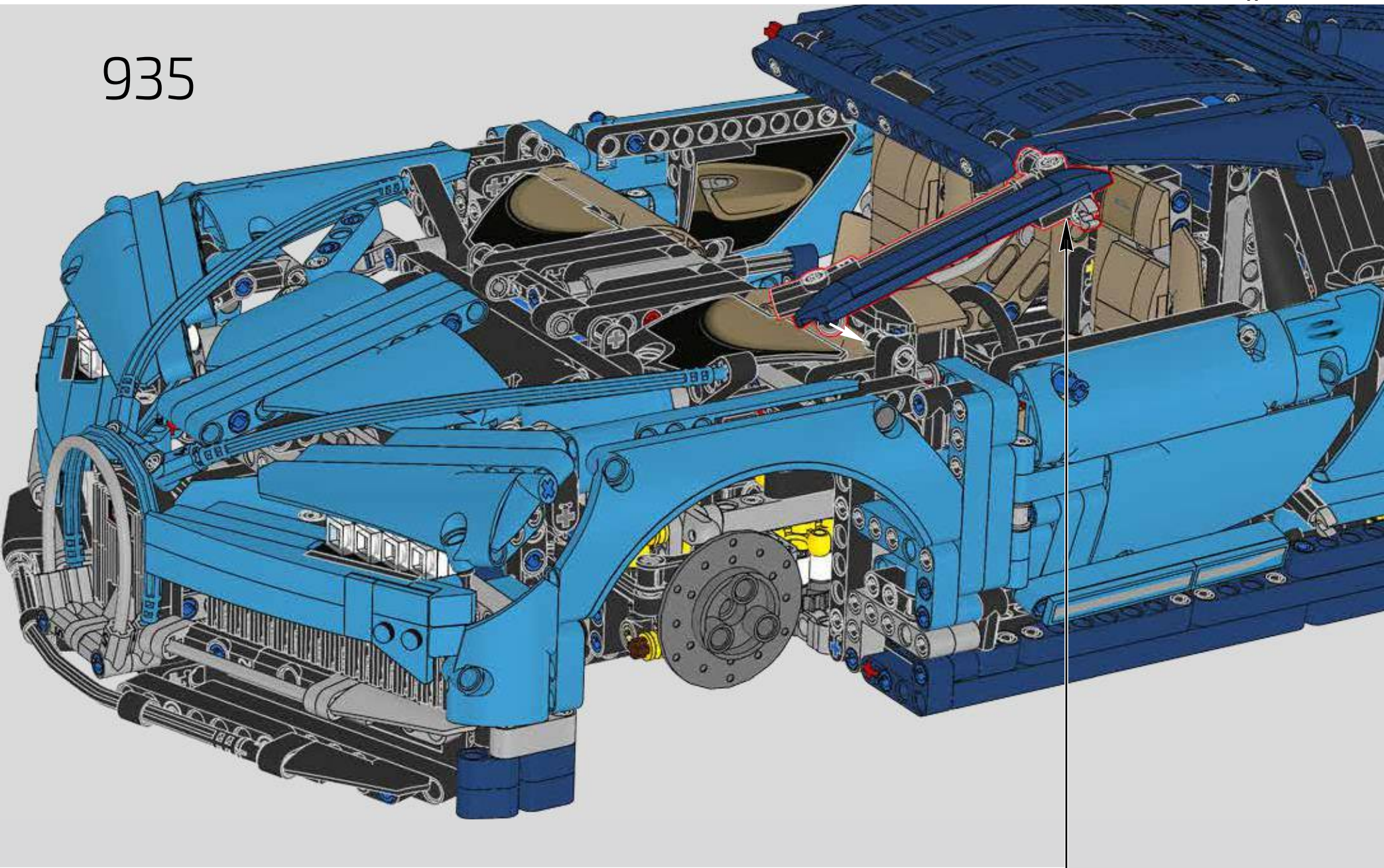


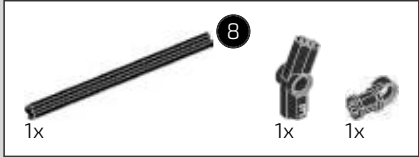


934



935





936

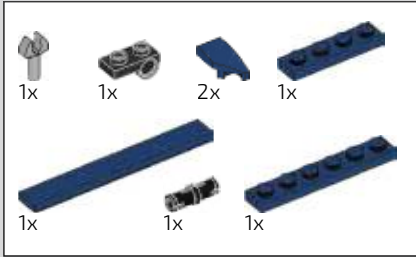


937

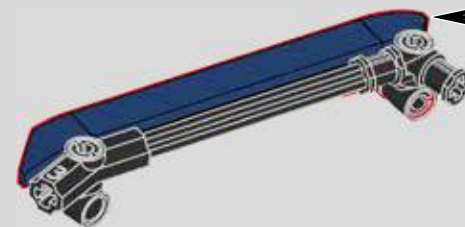
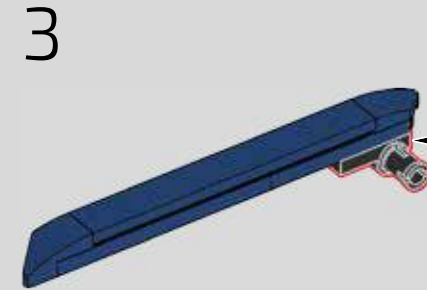
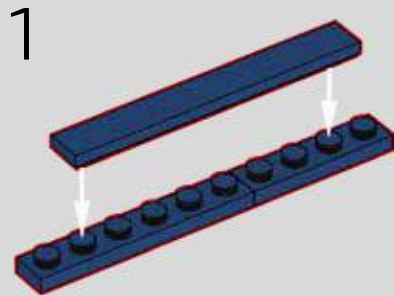
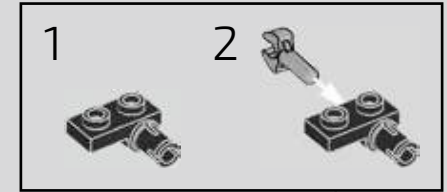


938

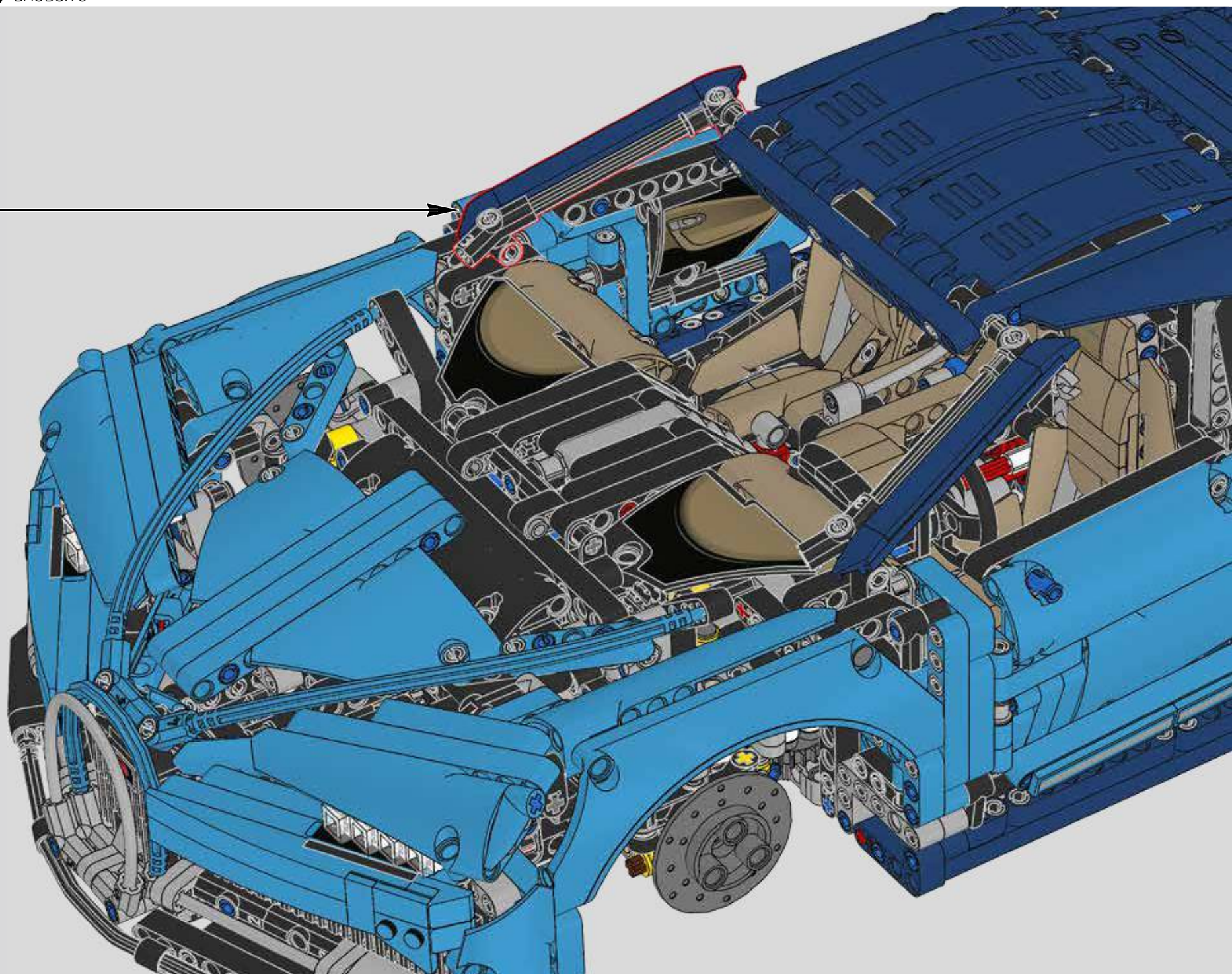




939

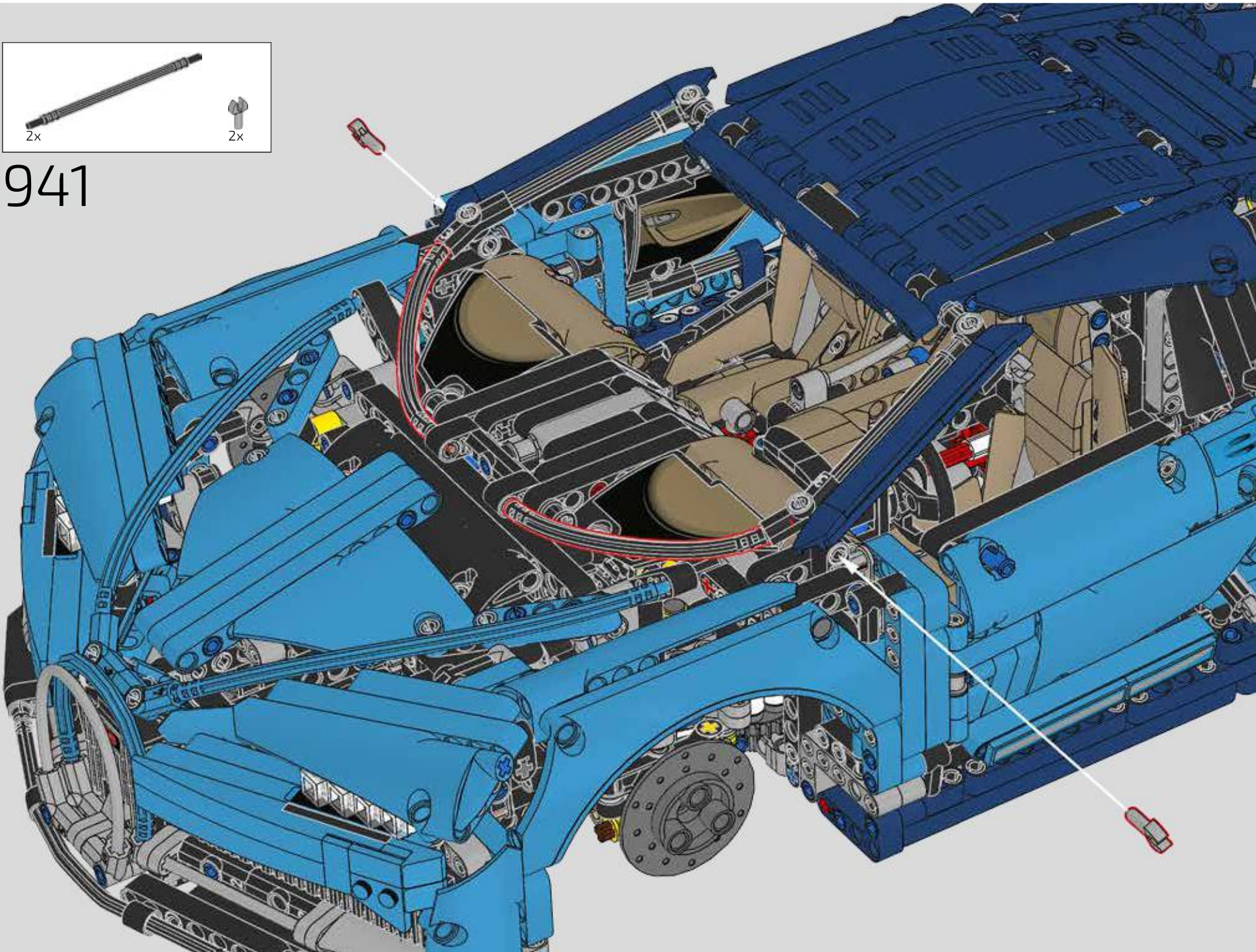


940



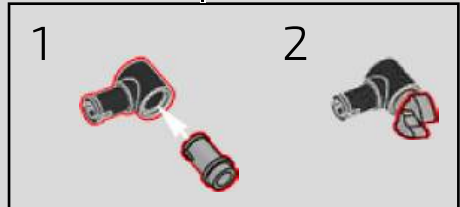
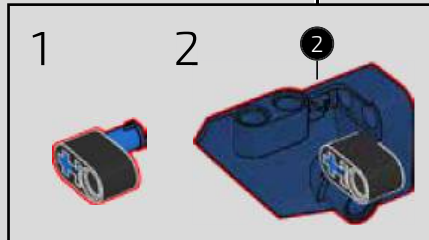
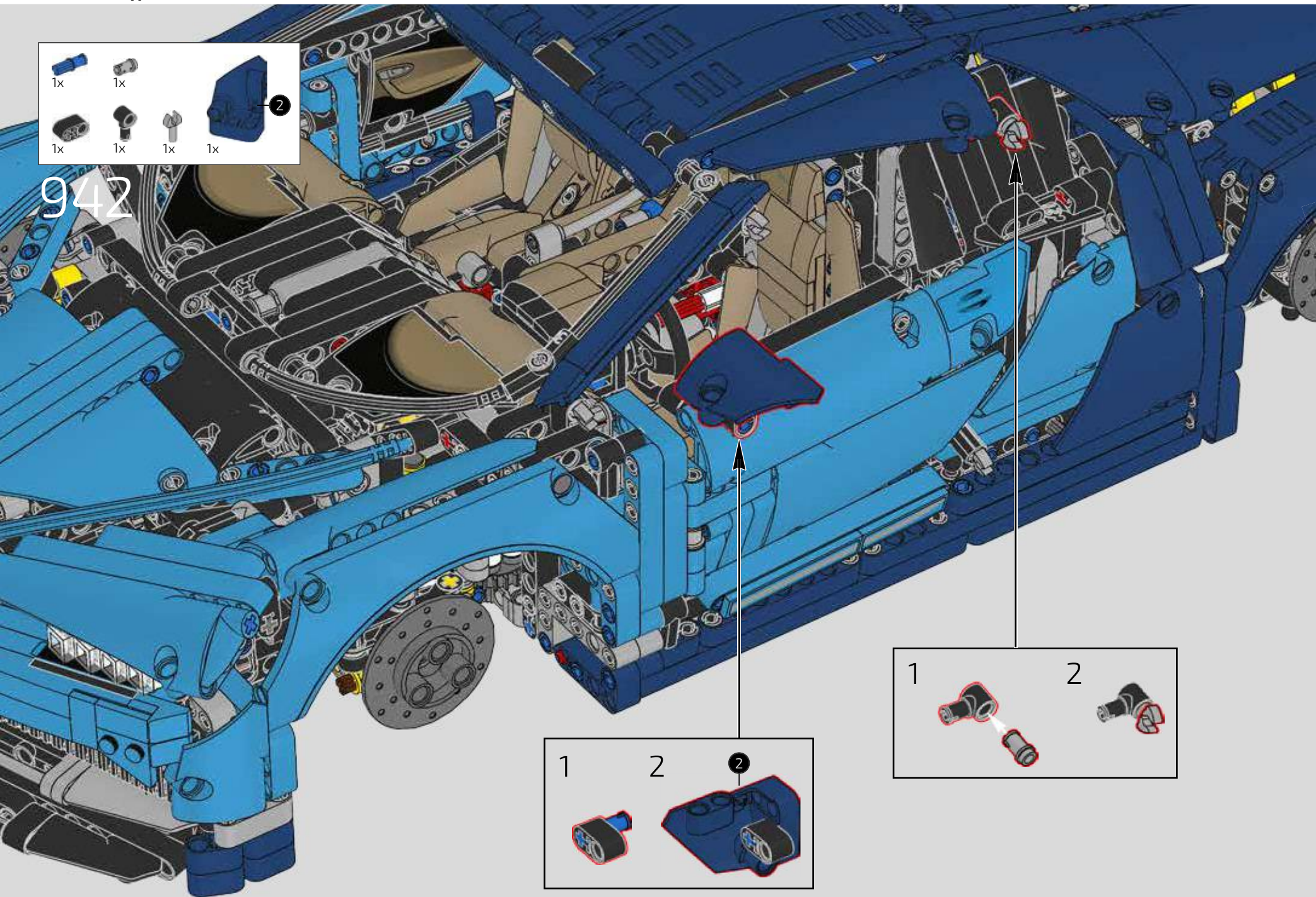


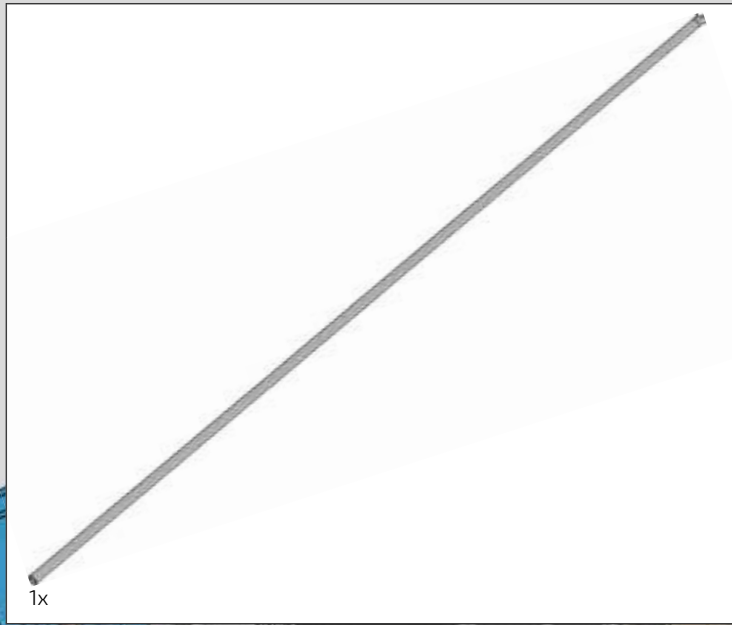
941



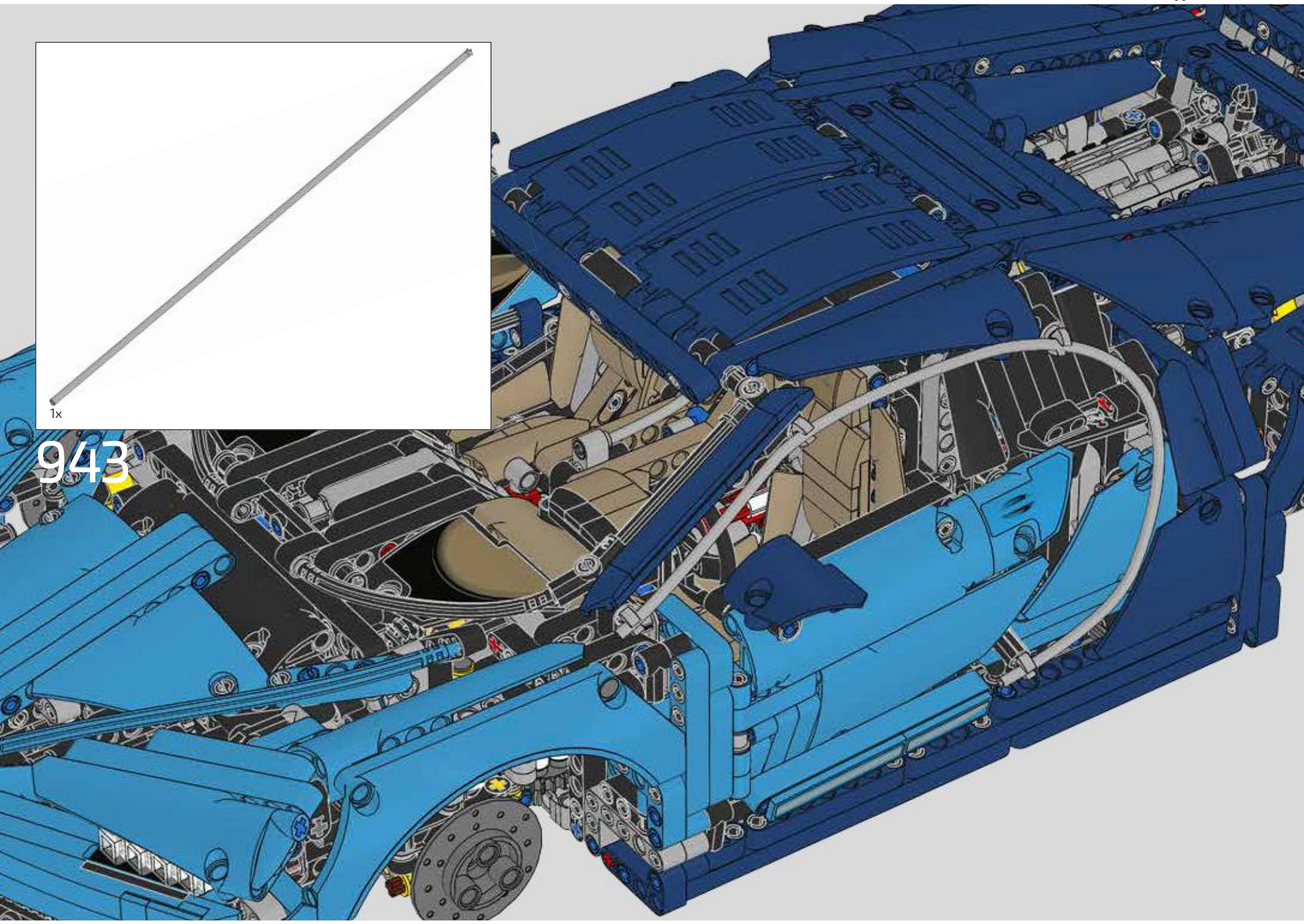


942



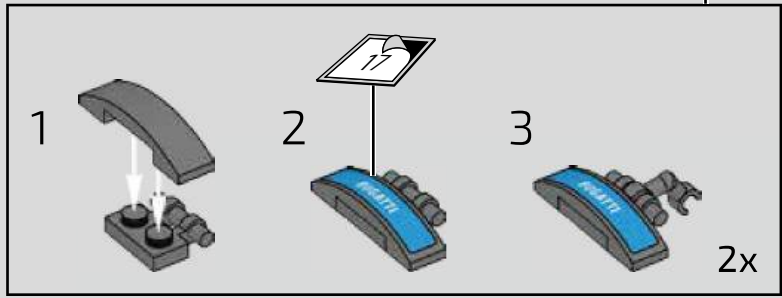
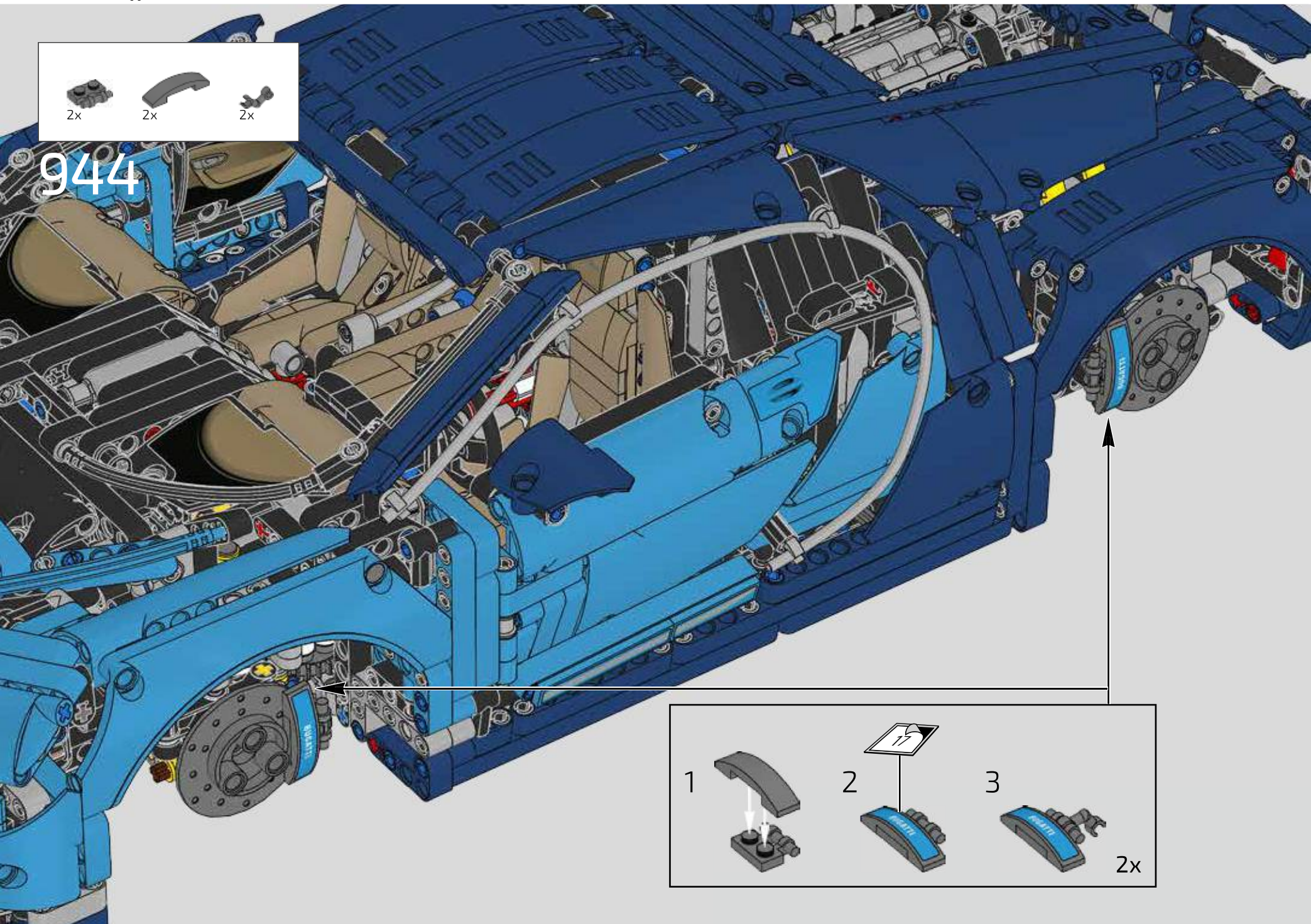


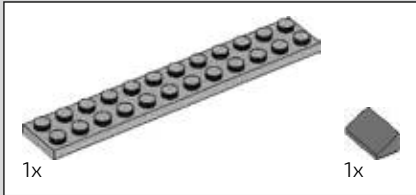
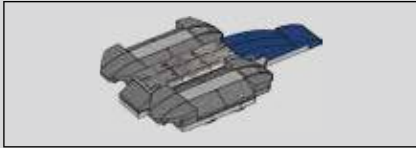
943



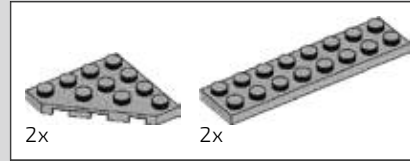
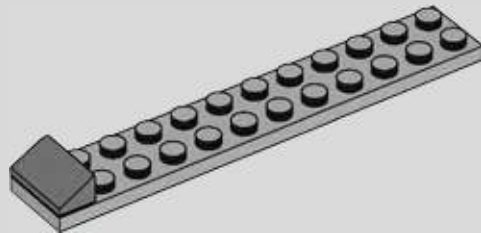


944

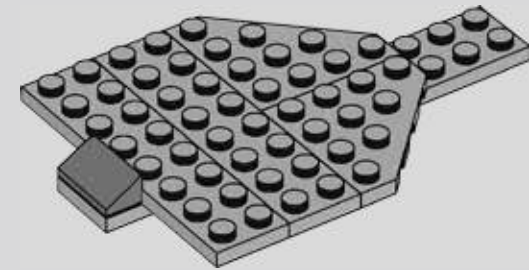




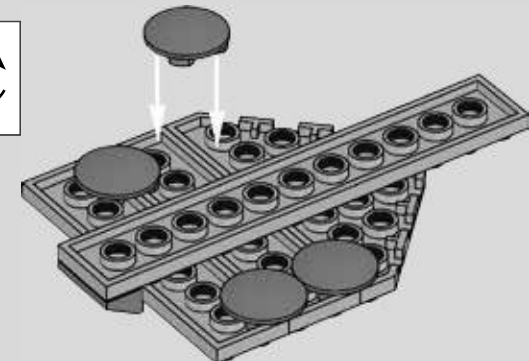
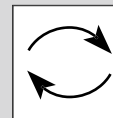
945

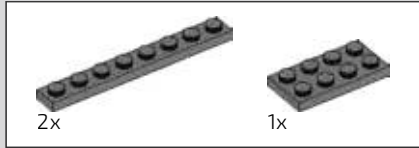


946

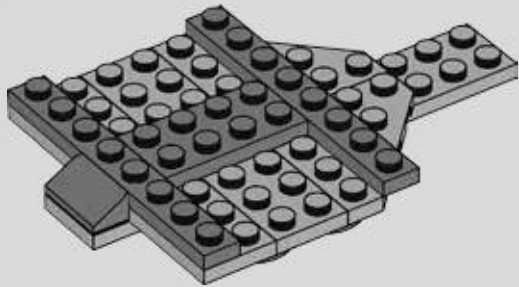
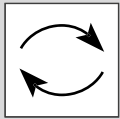


947

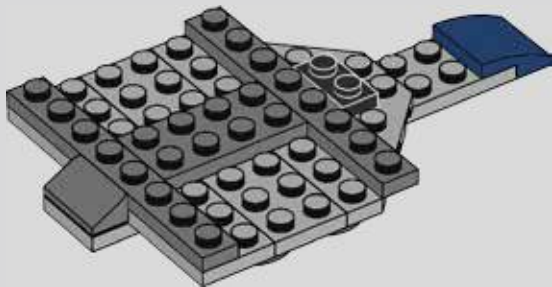




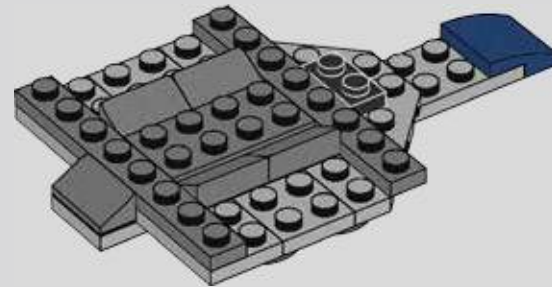
948



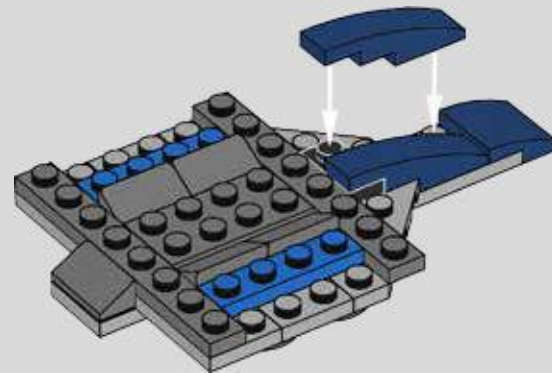
949

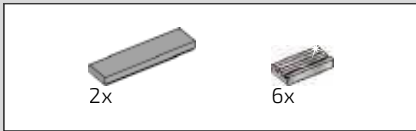


950

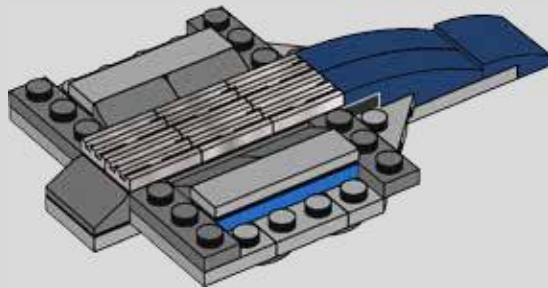


951

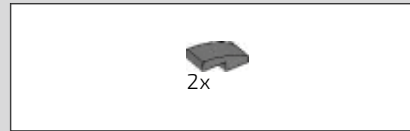
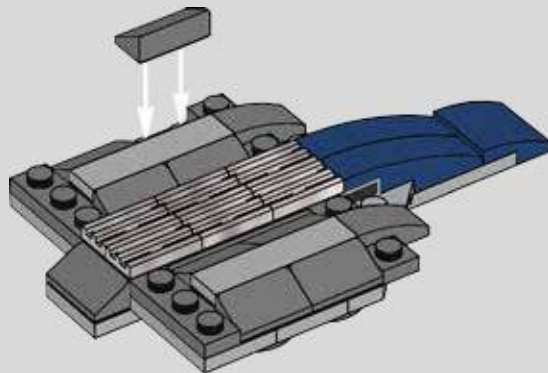




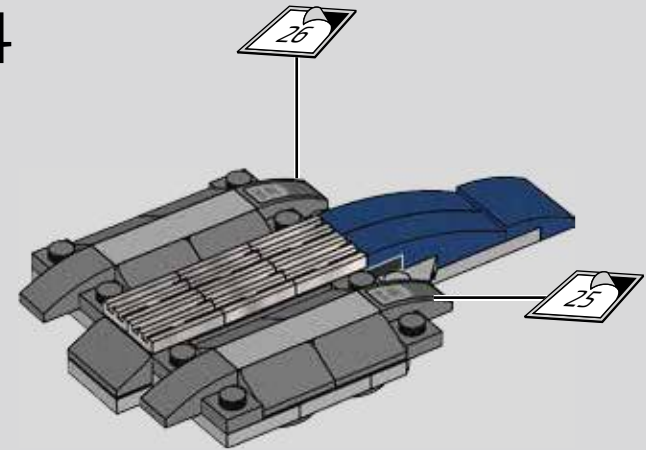
952



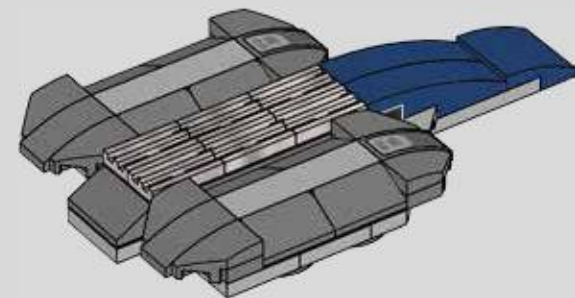
953



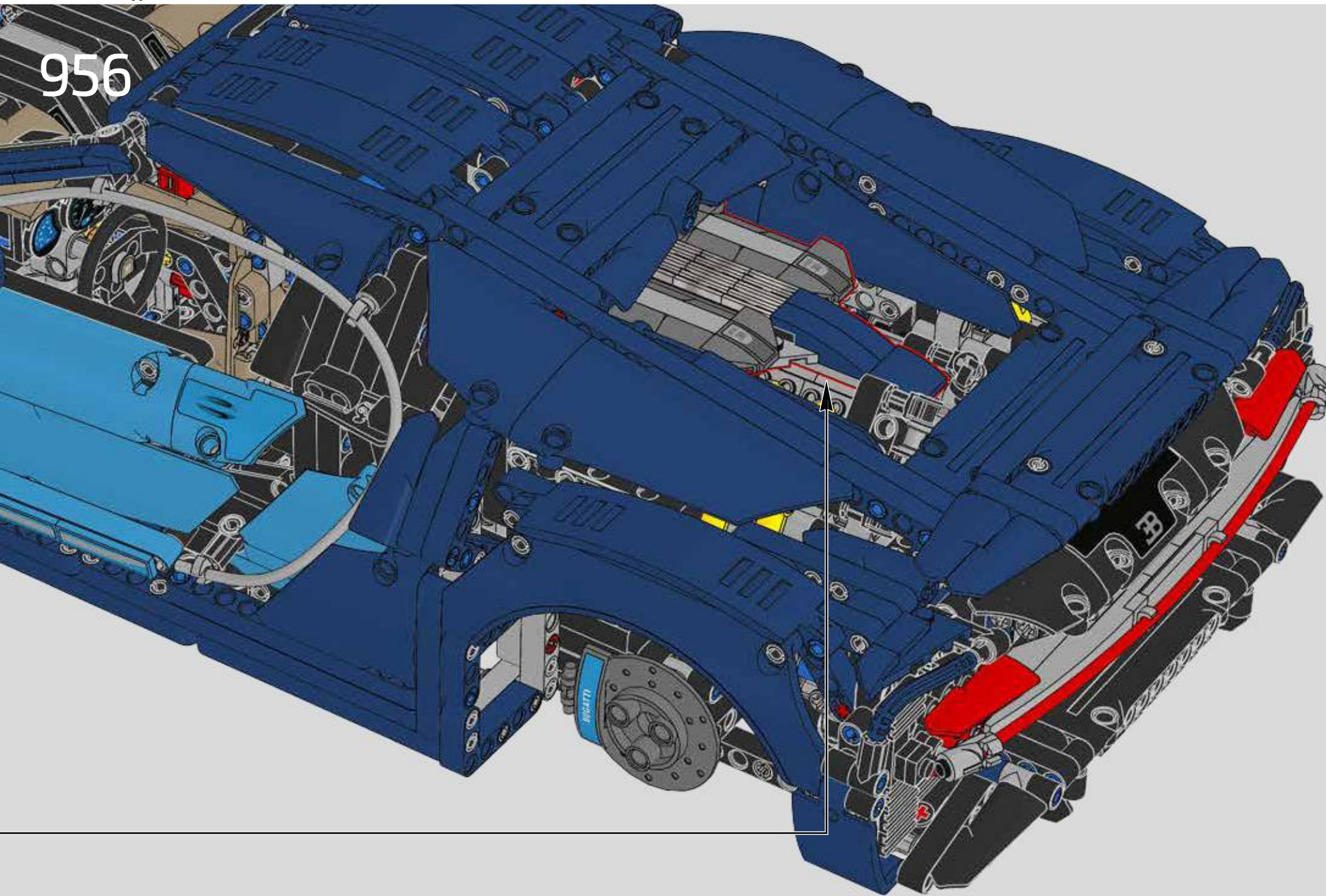
954

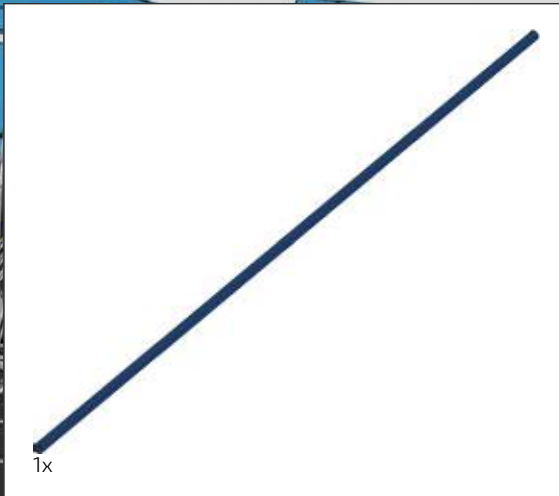


955

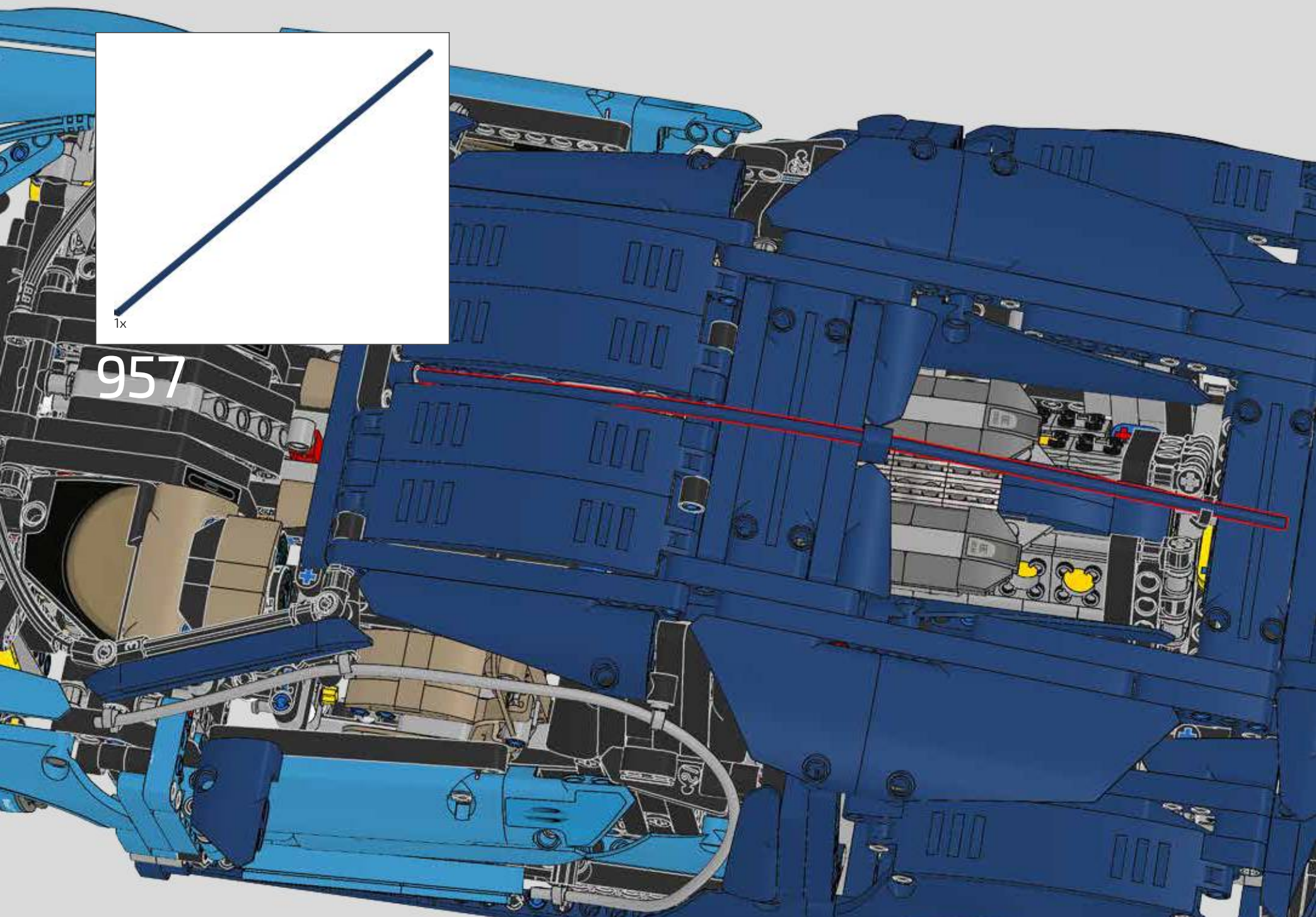


956



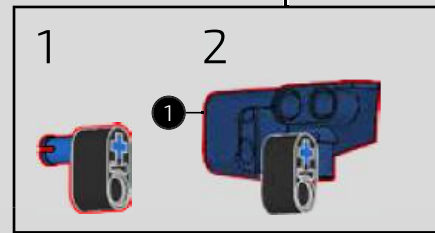
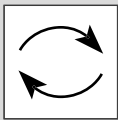


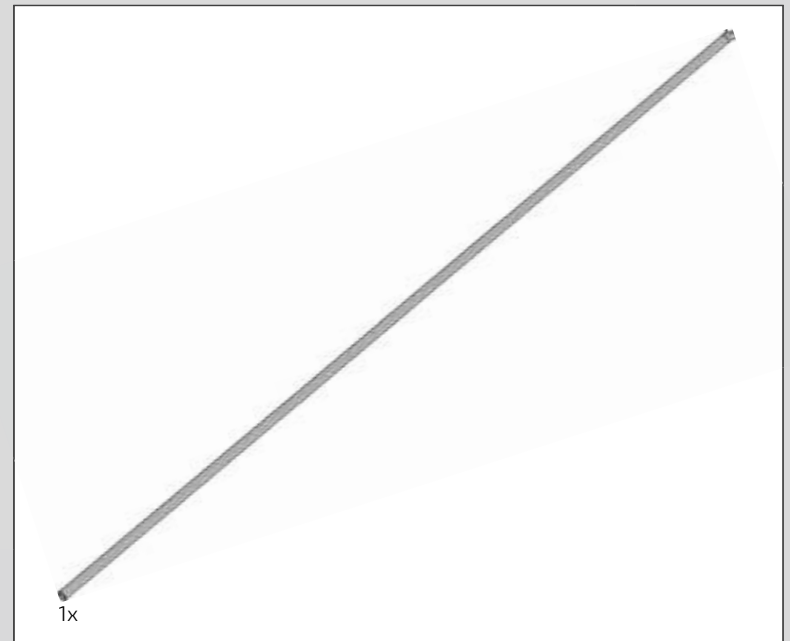
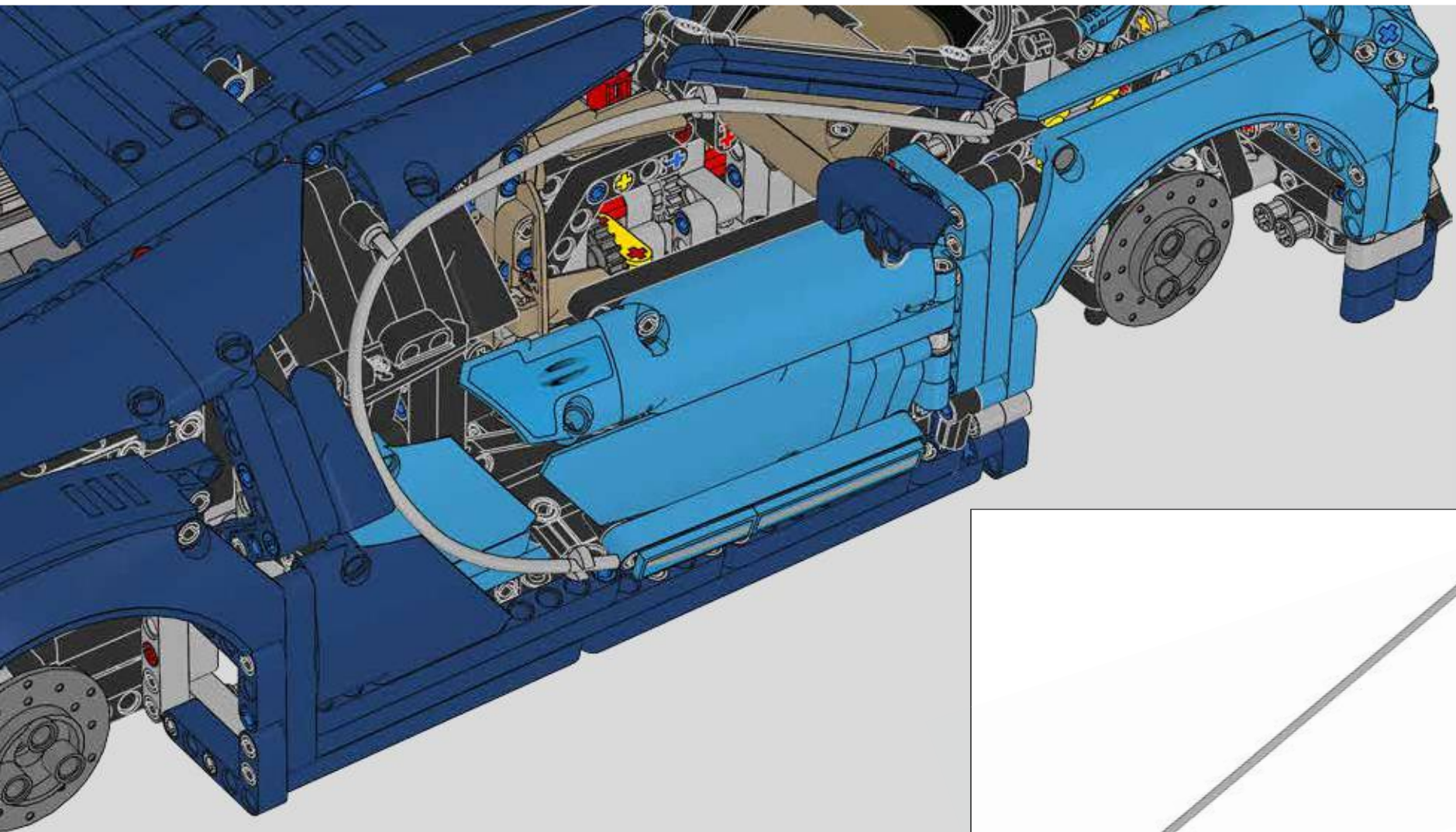
957





958

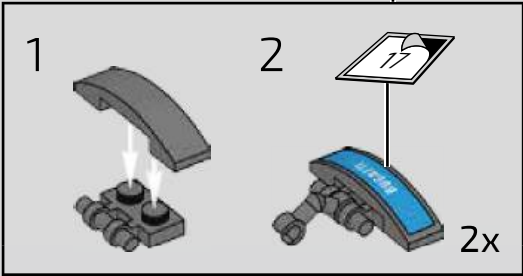
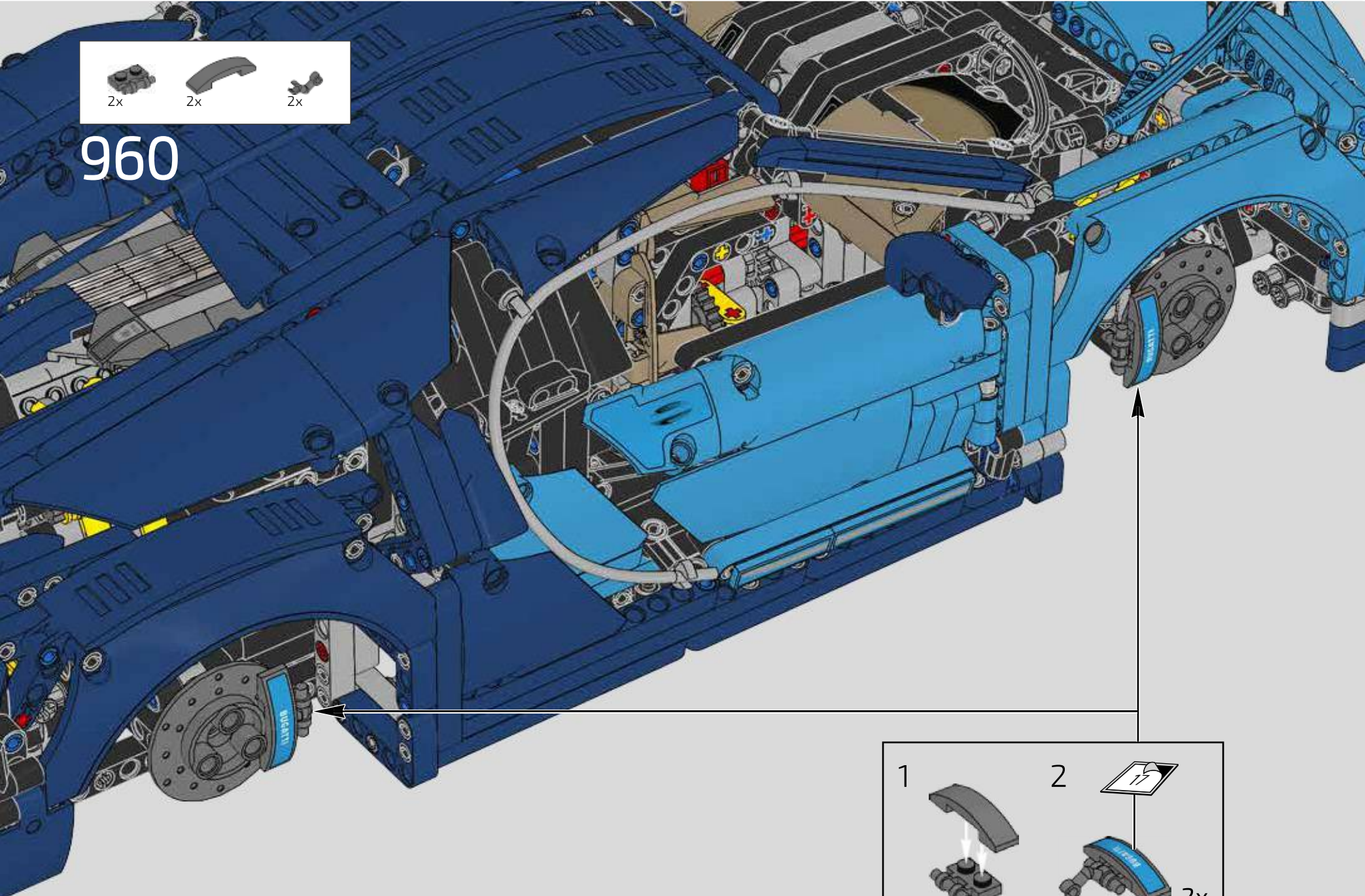


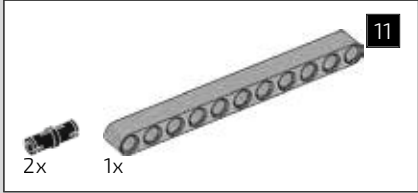


959

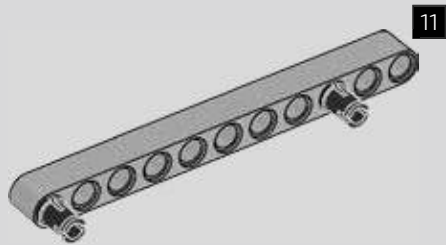


960

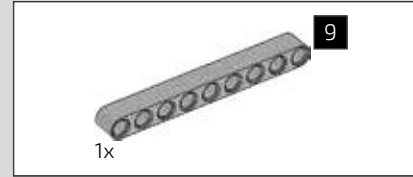
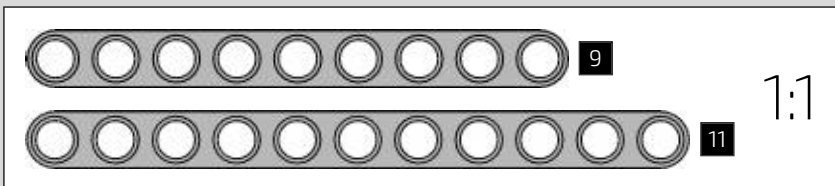
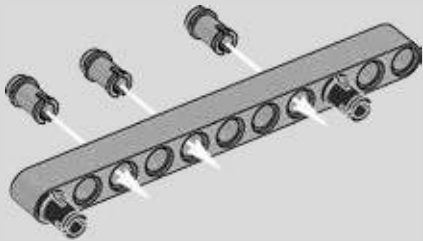




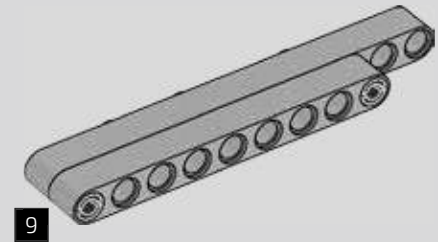
961



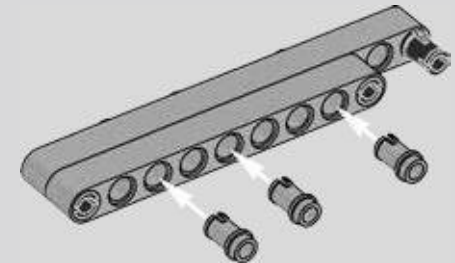
962

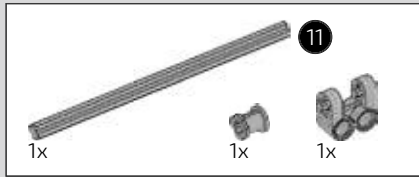


963

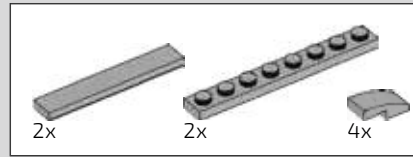
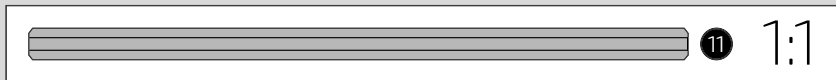
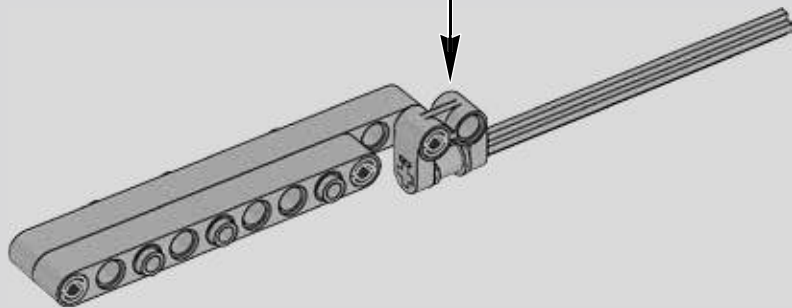
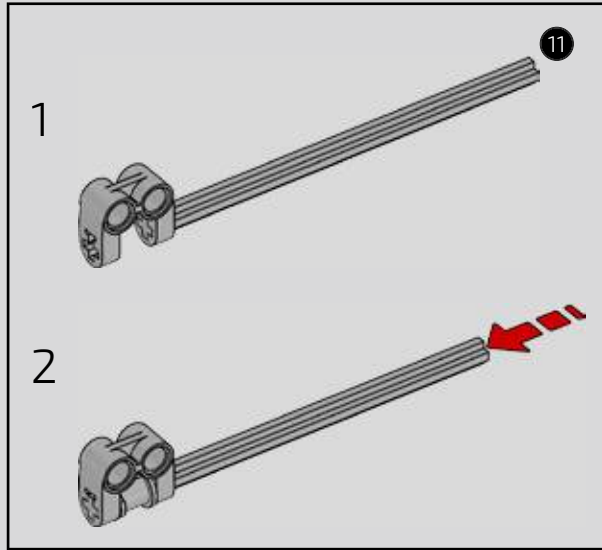


964

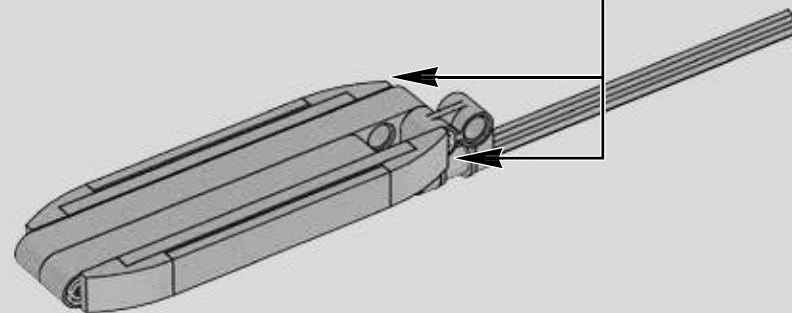
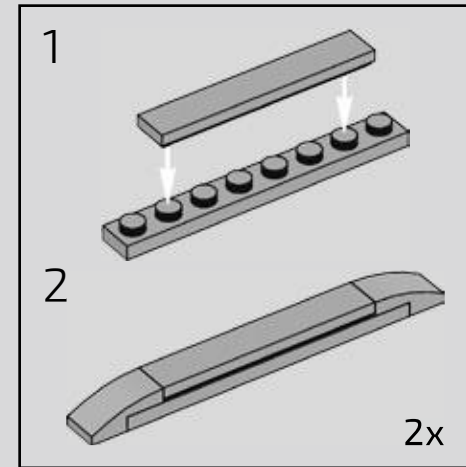




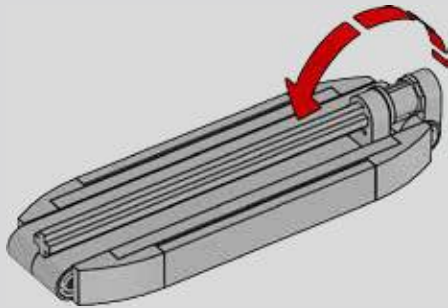
965



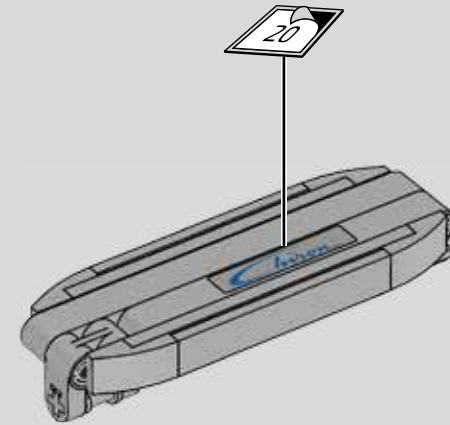
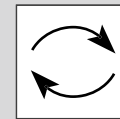
966

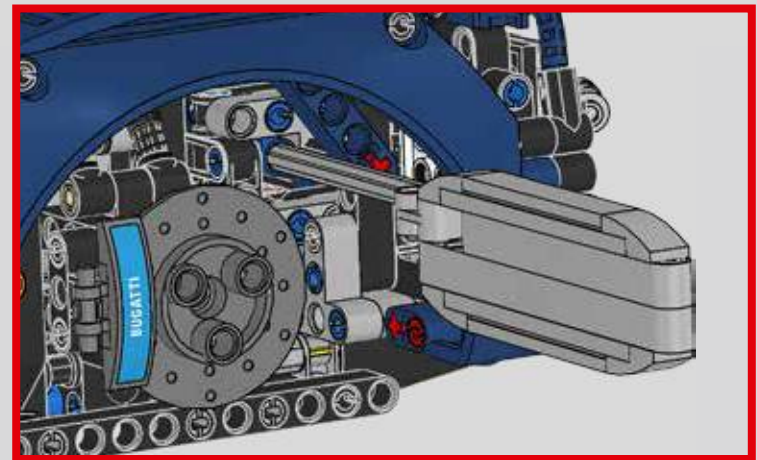
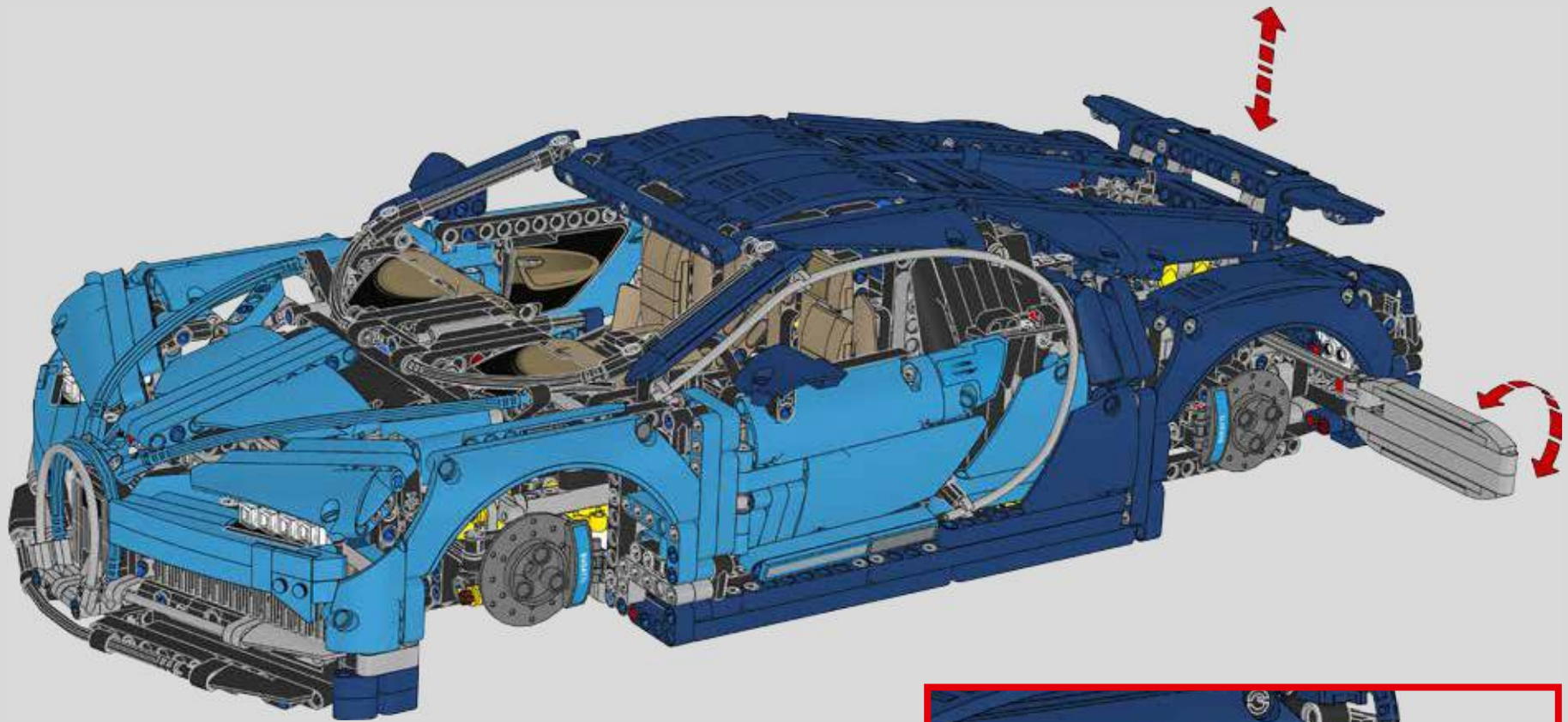


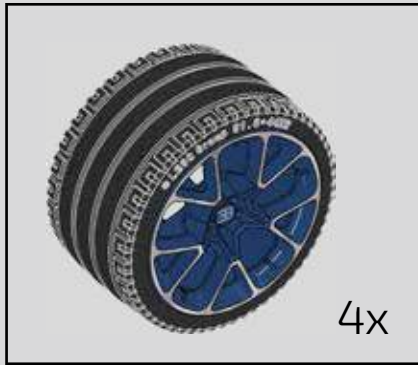
967



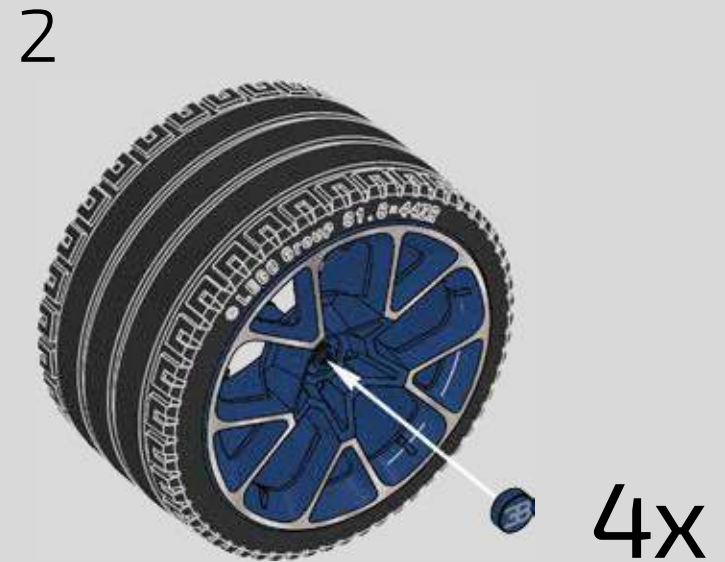
968

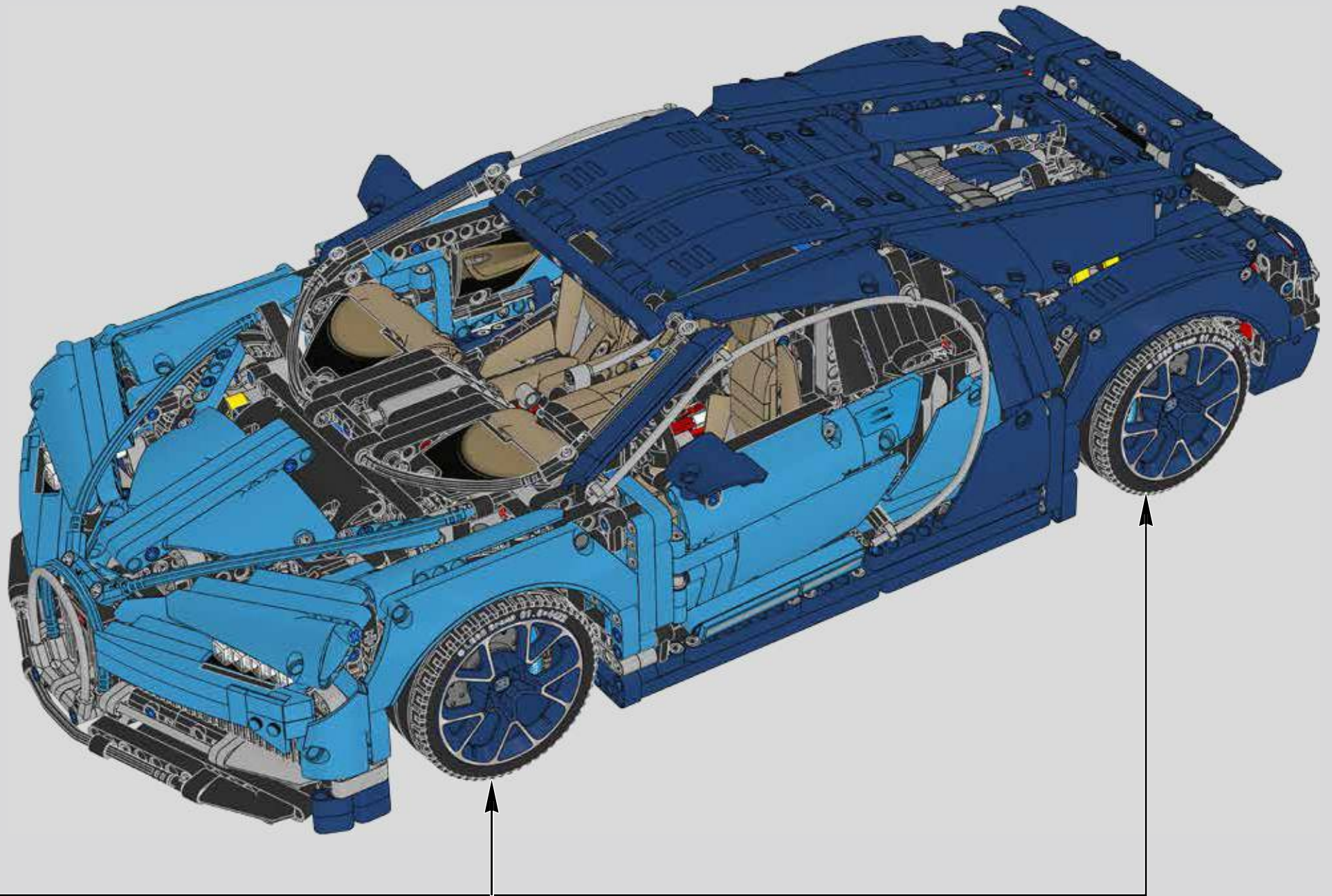


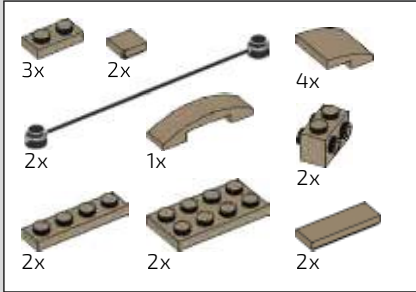




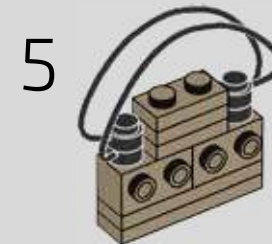
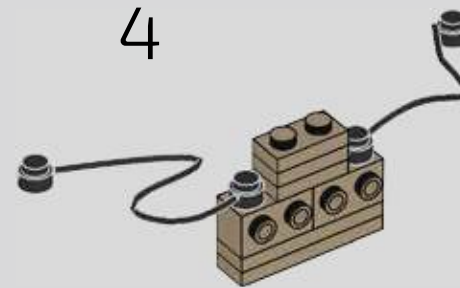
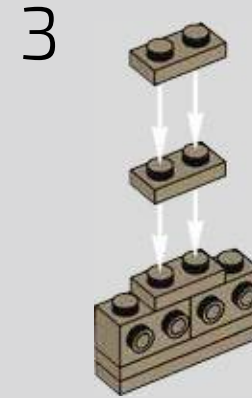
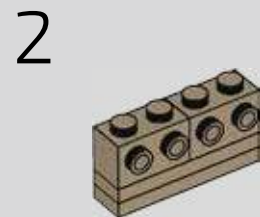
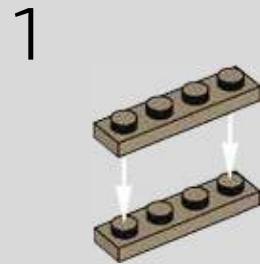
969

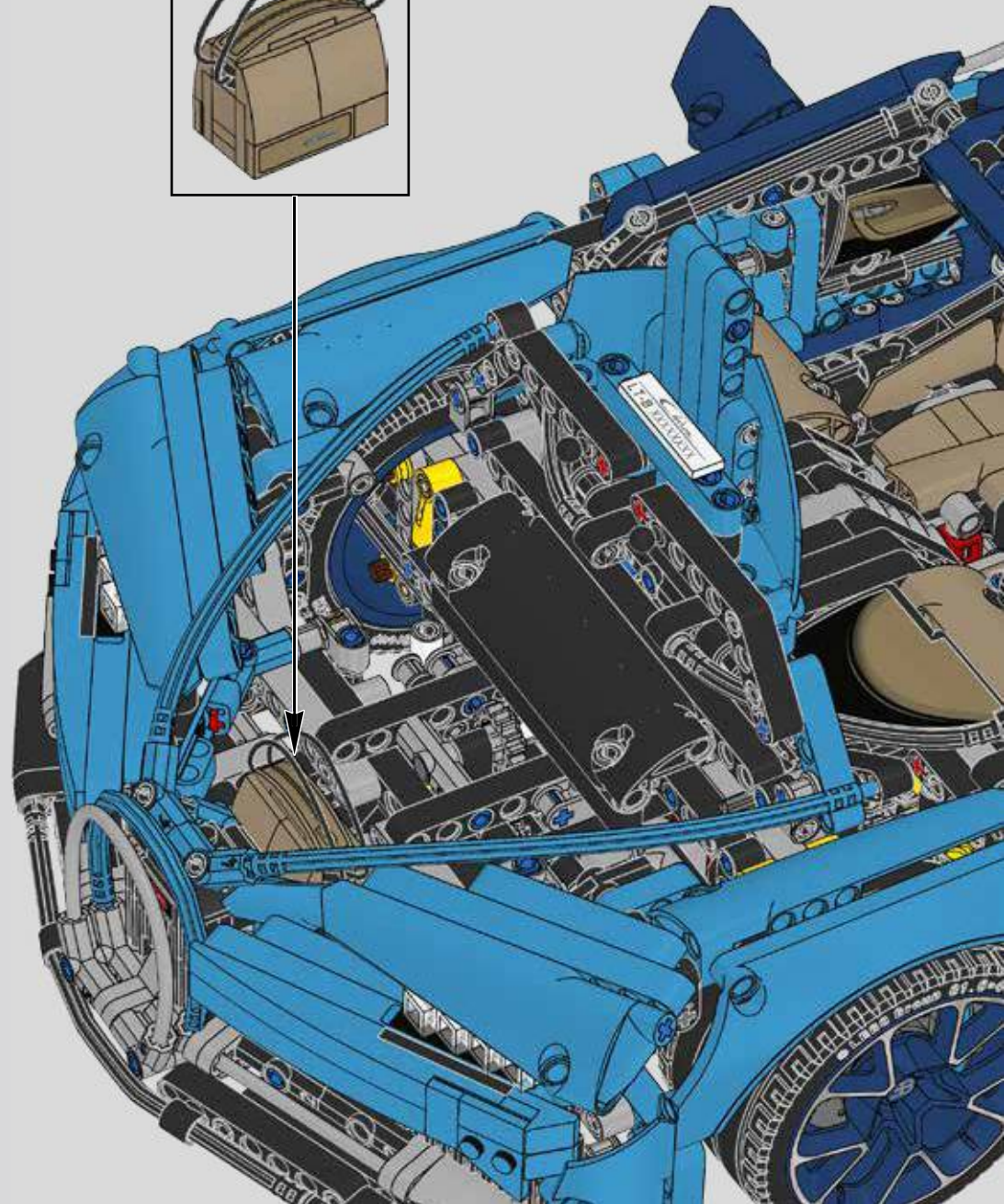
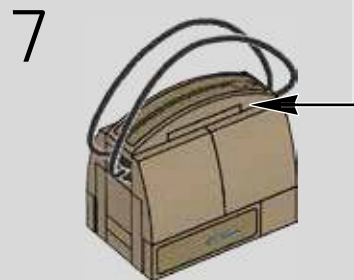
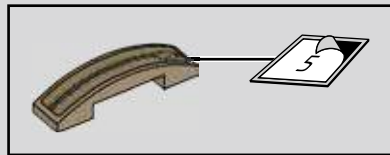
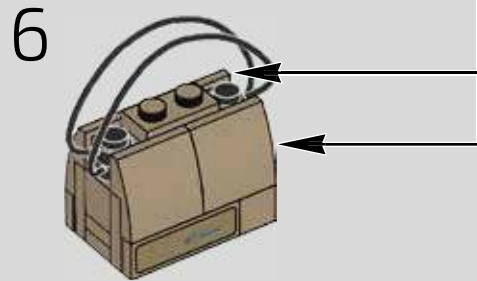
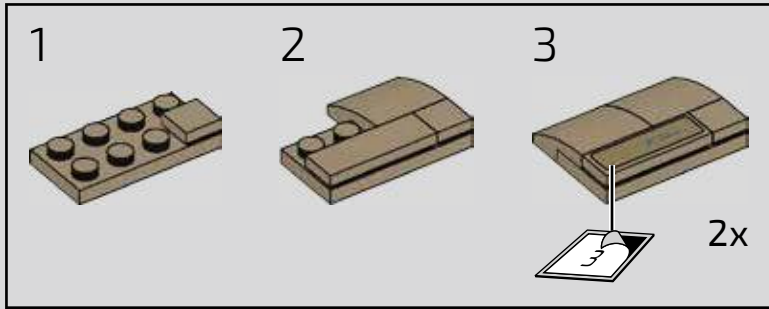


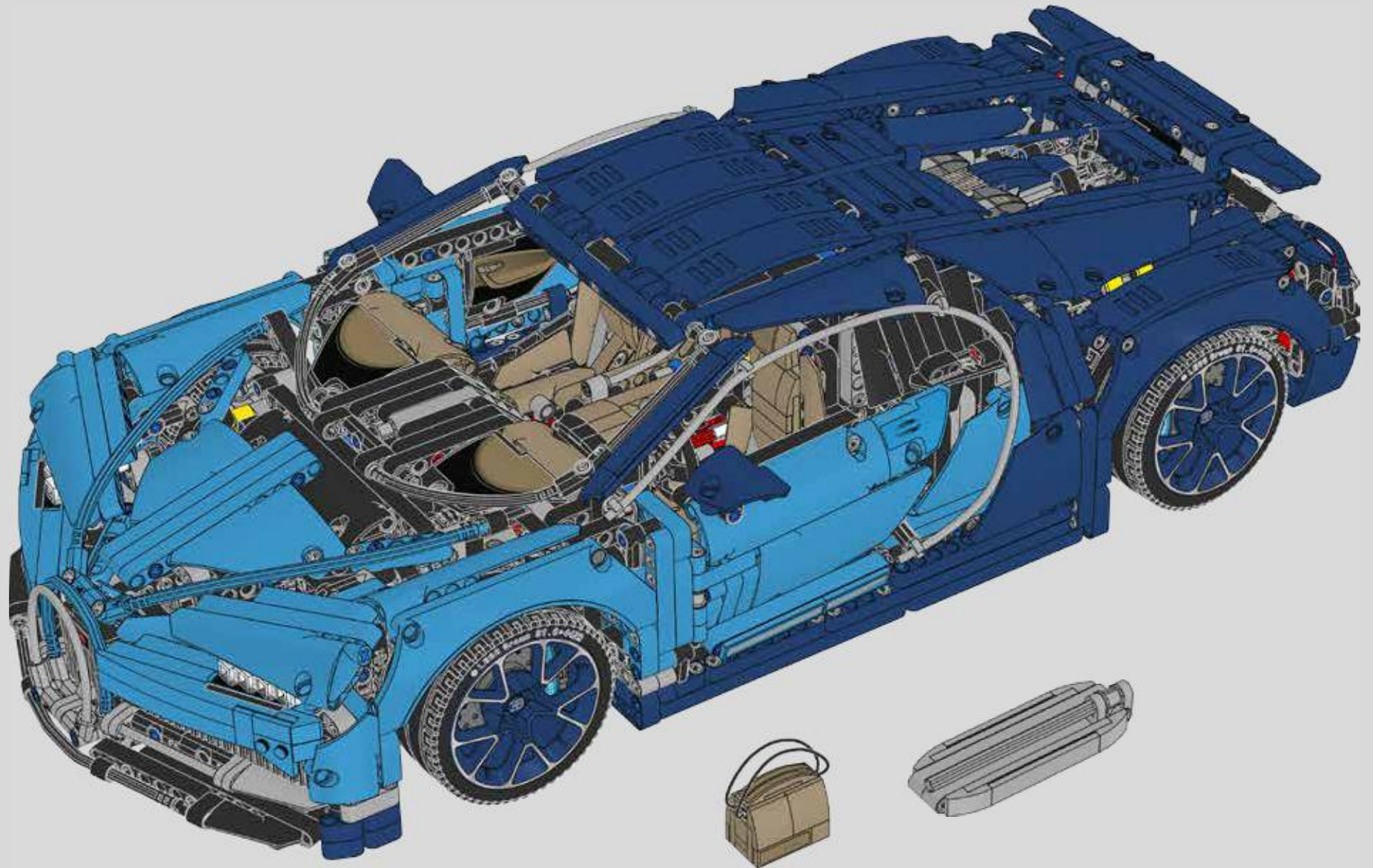




970







- 5x 614101
- 23x 6177114
- 2x 302401
- 2x 4544140
- 2x 6057414
- 2x 302301
- 1x 6198486
- 8x 6100932
- 2x 362301
- 1x 6225597
- 2x 371001
- 2x 6104805
- 7x 4565452
- 2x 6013938
- 9x 6013937
- 1x 4666579
- 7x 6084724
- 10x 4514554
- 9x 4666999
- 22x 6022752
- 1x 4186678
- 21x 6022750
- 60x 4142865
- 1x 6099696
- 11x 6100930
- 8x 4513174
- 4x 6168634
- 84x 6209519
- 10x 6130005
- 1x 6227560
- 17x 6203249
- 171x 4206482
- 4x 6224999
- 4x 6212141
- 432x 4514553
- 2x 362323
- 2x 371023
- 1x 4112874
- 18x 4239601
- 16x 4112203
- 1x 6211768
- 6x 4519010
- 2x 4187122
- 6x 4119474
- 7x 4203493
- 35x 6130007
- 9x 6037676
- 2x 4544151
- 7x 6130009
- 7x 4495934
- 8x 6186675
- 2x 4289538
- 12x 6121485
- 30x 6073231
- 5x 4107783
- 6x 6130002
- 12x 4107085
- 1x 307026
- 1x 6181720
- 2x 302426
- 8x 4107082
- 8x 4177431
- 23x 4184169
- 4x 4550017
- 1x 6181713
- 4x 4660886
- 22x 6022761
- 21x 6023036
- 3x 6070695
- 684x 4121715
- 8x 4107081
- 2x 4162857
- 11x 4512363
- 46x 6006140
- 1x 4144023
- 10x 3200026
- 40x 241226
- 1x 306926
- 2x 6192309
- 4x 302326
- 3x 6092585
- 2x 6000650
- 2x 4540065
- 6x 4563044
- 64x 4173970
- 1x 302226
- 29x 6089119
- 1x 6052126
- 44x 6007966
- 2x 362326
- 2x 428726
- 1x 4566251
- 2x 4566249
- 9x 370526
- 35x 4120017
- 1x 4613153
- 1x 371026
- 1x 4558692
- 1x 6174917



2x
6145859



4x
302026



61x
4142135



1x
4125213



2x
4558740



2x
4558775



2x
4629921



1x
6058118



22x
6029578



5x
370726



1x
6139205

5

14

13

11

8



1x
6150082



16x
4112282



20x
4111998



2x
4550190



16x
6016154



4x
273026



2x
6096955



2x
4566243



2x
4501290



1x
6214731



7x
6080356



1x
4540906



1x
6208345



34x
4495935



2x
6164383

7



30x
4542573



4x
6139227



8x
3000840



3x
6135092



3x
6173129



2x
6227330



17x
6143033



3x
4661486



2x
6055172



7x
6133279

5

22

15



7x
6133278



2x
6135609



10x
6101254



3x
4528604



1x
4496699



1x
6047415



16x
6093038



4x
6132768



8x
6015452



2x
6035540



1x
6167936



4x
4626904



4x
4267874



3x
6220599

21



8x
6223319



4x
6219604



3x
6214811



3x
6214812



6x
6174857



1x
4529954



1x
4502091



6x
6174854



22x
6233765



2x
4528488



1x
6061569



12x
6217683

22

21

2x 6218005
 1x 6174851
 1x 6174850
 2x 6218007
 6x 6217682
 2x 4502089
 2x 6042956
 2x 4508313
 2x 6174849

1x 6217686
 2x 6217689
 2x 6217687
 1x 6217685
 2x 6225776
 2x 4507080
 6x 6218115

10x 6217673
 20x 6151077
 4x 6217976
 4x 6151062
 6x 6239904
 2x 6225685
 10x 6151070
 2x 6217690

18x 6135494
 5x 6159763
 4x 6122217
 8x 4542590
 1x 6151688
 9x 4560175
 7x 4211550
 6x 4211567
 63x 4211483
 22x 4211622
 2x 6071229
 3x 4521921
 1x 4211758
 5x 4211375
 15x 4211741
 29x 4211775

1x 6236920
 1x 4211880
 1x 6236922
 4x 4211807
 16x 4640536
 17x 6123815
 4x 4211551
 1x 4211889
 10x 4211629
 2x 6051333
 4x 6028813
 5x 4211398
 1x 6015344
 6x 6196757

16x 4234251
 10x 4296059
 3x 4211356
 4x 4525904
 2x 4211489
 16x 6000018
 2x 6169984
 4x 6093527
 79x 4211865
 42x 4552348
 10x 4211621
 61x 4211655
 4x 4225033

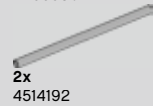
8x 6029206
 4x 6009019
 4x 6055628
 21x 4211639
 54x 4211713
 5x 4211651
 6x 6055519
 2x 4205761
 2x 6221073
 2x 4211549



2x
4160560



6x
4495930



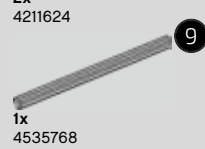
2x
4514192



2x
4211425



2x
4211624



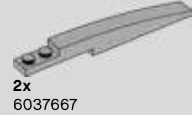
1x
4535768



2x
4211406



15x
6102449



2x
6037667

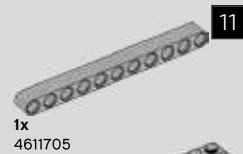


1x
4211374

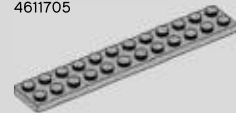


2x
6227559

7



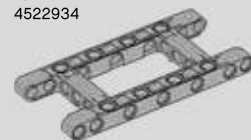
1x
4611705



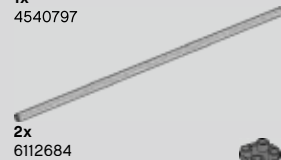
1x
4211360



10x
4522934



1x
4540797



2x
6112684



4x
6012451



4x
6204668



4x
6204667



4x
6167900



1x
6227567



4x
4278274



9x
4567887



5x
6100931



2x
6005331



1x
6178172

11

13

9

9

11



4x
6029948



4x
4210660



6x
6133119



17x
6083620



4x
4648256



2x
4525184



1x
4211065



4x
6219840



7x
4508553



4x
4499858



2x
4210998



6x
4619636



1x
6178172



2x
4210998



2x
4210998



2x
4210998



2x
4210998



2x
4210998

4

5,5

8

11



8x
6027566



1x
6145416



1x
6145418



1x
6203233



6x
6217671



1x
6203232



4x
6151659



2x
4653988



4x
6151668



2x
6225507



6x
6216110



12x
6163689



2x
6205089



2x
6205089



2x
6205089



2x
6205089



2x
6205089



2x
6163674



2x
6163682



2x
6163684



2x
6163675



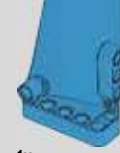
4x
6163687



8x
6211951



1x
6218010



1x
6218010



1x
6218010



1x
6218010

6

2

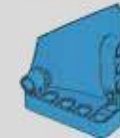
1

5

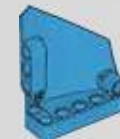
5

5

18



2x
6163685



2x
6163686



1x
6218009



2x
6212057



1x
6220033



2x
6217670



2x
6217670



2x
6217670



2x
6217670

14

13

17



4x
6218011



9x
6163691



2x
6214766



2x
6164336



11x
6211928

11x
6211928



11x
6211928



11x
6211928



11x
6211928



11x
6211928



11x
6211928



11x
6211928



11x
6211928

11

7

Customer Service

Kundenservice

Service Consommateurs

Servicio Al Consumidor

LEGO.com/service or dial



: 00800 5346 5555

: 1-800-422-5346

: 1-800-422-5346

LET'S MAKE THE BEST EVEN BETTER

Lasst uns das Beste sogar noch verbessern



SO WHAT DID YOU THINK ABOUT THIS SET?

We would really like to hear what you thought about this LEGO® Technic version of the Bugatti Chiron. Your feedback will help us shape the future development of LEGO® Technic sets. Please visit LEGO.com/productfeedback.

When you complete the short feedback survey, you will automatically be entered into a draw to win a LEGO® prize. Terms and conditions apply.

WAS HÄLTST DU VON DIESEM SET?

Wir würden gerne wissen, was Du von dieser LEGO® Technic Version des Bugatti Chiron hältst. Dein Feedback hilft uns bei der künftigen Entwicklung von LEGO® Technic Sets. Bitte geh auf LEGO.com/productfeedback.

Nachdem Du den kurzen Feedback-Fragebogen ausgefüllt hast, nimmst Du automatisch an der Verlosung eines LEGO® Preises teil. Es gelten die Teilnahmebedingungen.

LEGO.com/productfeedback

Chiron

by LEGO® Technic