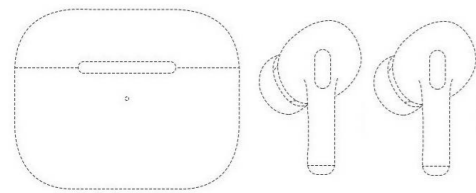


VENSO

VT-305



Технические характеристики

Bluetooth	Версия	Bluetooth v5.0
	Дистанция	До 10м
	Профили	A2DP/AVRCP/HFP/HSP
Аудио-система	Частотнас: характеристика	20Гц-20кГц
	Чувствительность	95±3 дБ
	Импеданс	32Ом
Время работы	Режим разговора	До 3-х часов
	Прослушивание музыки	До 4-х часов
	Режим ожидания	До 200 часов
Встроенный аккумулятор	Тип	Li-ion
	Емкость аккумулятора (наушник)	30мАч
	Емкость аккумулятора (зарядный чехол)	300 мАч
	Время заряда наушников	Около 2-х часов
	Время заряда чехла	Около 2-х часов

Комплектация

Беспроводные наушники - 2 шт.

USB-кабель - 1 шт.

Зарядный чехол - 1 шт.

Руководство по эксплуатации - 1 шт.

Гарантийный талон - 1 шт.

Условия транспортировки и хранения

Устройство в упакованном виде может транспортироваться в закрытых транспортных средствах любого вида при температуре от -20°C до +35°C, с защитой его от непосредственного воздействия атмосферных осадков, солнечного излучения и механических повреждений. Устройство сохраняет работоспособность и параметры при воздействии климатических и механических факторов: температура окружающего воздуха от -10 °C до +55 °C.

Меры безопасности при транспортировке

Во избежание повреждений транспортировку устройства необходимо осуществлять в заводской упаковке.

Меры предосторожности

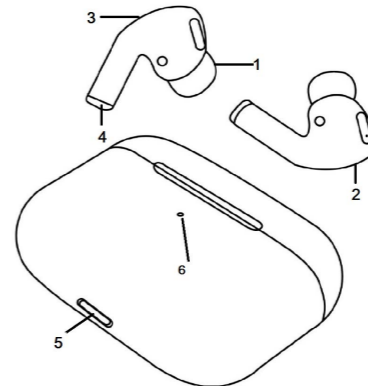
1. Не пытайтесь вскрыть наушники или зарядный чехол.
2. Снимите наушники перед принятием душа и плаванием.
3. Используйте 5 В USB-адаптер для зарядки устройства.
4. Используйте только оригинальный зарядный кабель, входящий в комплект.

5. Не подвергайте наушники воздействию высокой влажности и экстремально высоких температур.

Высокий уровень громкости может

повредить слух. Необходимо предварительно проверить уровень громкости перед воспроизведением аудио. Для предотвращения возможной потери слуха не слушайте устройство с высоким уровнем громкости в течение длительного времени.

Описание



- 1 Пылезащитный экран с амбушюрами
- 2 Сенсор управления наушниками
- 3 Микрофон
- 4 Контакт для зарядки наушника
- 5 Разъем для зарядки чехла
- 6 Индикатор заряда батареи

Зарядка наушников и зарядного чехла

1. Полностью зарядите наушники перед первым использованием.
2. Поместите наушники в зарядный чехол и включите его для начала зарядки. Во время зарядки индикатор будет гореть оранжевым цветом.
3. Для того чтобы зарядить чехол, вставьте кабель в разъем для зарядки и подключите его к стандартному USB-разъему зарядного устройства или ПК. Во время зарядки чехла индикатор будет оранжевым цветом.
4. Ёмкость аккумулятора зарядного чехла составляет 300 мАч, ёмкость аккумулятора наушников 30 мАч.
5. Время полной зарядки наушников, а также зарядного чехла составляет около 2 часов.

Включение/выключение наушников

1. Включите зарядный чехол (индикатор загорится красным или синим цветом).
2. Откройте зарядный чехол и извлеките наушники. Наушники будут включены, если был включён зарядный чехол.
3. Для отключения наушников поместите их обратно в зарядный чехол.
4. Наушники также будут выключены автоматически, если не произвести сопряжения с устройством в течение 5 минут.

Подключение наушников

1. Включите Bluetooth на Вашем смартфоне или другом устройстве.
2. Откройте меню настройки Bluetooth, произведите поиск и выберите **Venso VT-305** из списка.
3. Нажмите на него для сопряжения.
4. Также каждый наушник может быть подключён и использоваться отдельно.

Использование сенсора управления

1. Нажмите и удерживайте сенсор в течение 5 секунд для включения и выключения наушников.
2. Нажмите и удерживайте сенсор в течение 3 секунд для вызова голосового помощника.
3. Кратковременно коснитесь сенсора 1 раз для принятия или отклонения вызова, приостановки или воспроизведения аудио.
4. Дважды коснитесь сенсора правого наушника для увеличения громкости или сенсора левого наушника для уменьшения.
5. Трижды коснитесь сенсора правого наушника для перехода к следующему треку или сенсора левого наушника для перехода к предыдущему треку.

Изготовитель:
SHIELD TECHNICAL SOLUTIONS L.P."

Место нахождения: Соединенное Королевство Великобритании - и Северной Ирландии, 44 Main Street Scotland South Lanarkshire Douglas, United Kingdom

Сервисный центр :
ООО «Надежные мобильные системы», .
220036, Беларусь, г. Минск, проезд Бетонный, дом 19а, офис 110

Производитель оставляет за собой право вносить изменения в изделие, комплектацию, технические характеристики и сведения о гарантии без предварительного уведомления.



Правовая информация

Данная гарантия не распространяется на нормальный износ расходных деталей, например аккумуляторов, кроме тех случаев, когда дефекты материалов или качества изготовления, на повреждения, возникшие в результате неправильного использования, несчастного случая, модификации продукции, несанкционированного ремонта и других причин, не являющихся дефектами материалов и плохого качества изготовления. Изготовитель, импортер и/или иное уполномоченное лицо не гарантирует, что сможет выполнить ремонт или замену, и не обязуется выполнить ремонт или замену продукции по настоящей гарантии без риска повреждения и /или потери информации и/или данных, хранящихся в продукции .

Ни при каких обстоятельствах изготовитель, импортер и/или иное уполномоченное лицо не несет ответственности за: любые убытки, не вызванные нарушением изготовителем, импортером и/или иным уполномоченным лицом условий настоящего гарантийного документа; любой убыток или ущерб, который на момент покупки продукции не относился к разумно предсказуемому последствию нарушения изготовителем, импортером и/или иным уполномоченным лицом настоящего гарантийного документа; убытки, связанные с вашим предпринимательством, потерей прибыли, данных или возможностей.

Положения настоящего гарантийного документа не применяются в случае: причинения смерти или вреда здоровью,

мошеннических действий или действий, совершенных по грубой неосторожности, умышленного введения в заблуждение, любой другой ответственности ограничение или исключение которой запрещено законом.

Соответствует требованиям ТР ТС 020/2011 «Электромагнитная совместимость технических средств ».

ВНИМАНИЕ! Во избежание недоразумений убедительно просим вас внимательно изучить Руководство по эксплуатации изделия и условия гарантийных обязательств, проверить правильность заполнения гарантийного талона. Гарантийный талон действителен только при наличии правильно и четко указанных: модели, серийного номера изделия, даты покупки, четких печатей фирмы-продавца , подписи покупателя. Серийный номер и модель изделия должны соответствовать указанным в гарантийном талоне. При нарушении этих условий, а также в случае, когда данные, указанные в гарантийном талоне, изменены или стертые, талон признается недействительным.

Гарантийный талон

Модель: _____

Дата и место приобретения: — — — — —

Внимание!

Гарантийный талон недействителен без печати продавца.

Гарантийный срок - 6 месяцев.
Срок службы - 12 месяцев.

Штамп магазина / продавца :