

Руководство пользо- вателя **Profoto A10**

Версии на других языках см. здесь:
www.profoto.com



Поздравляем с приобретением нового продукта от Profoto!

Независимо от того, выбрали ли вы новую вспышку или новый инструмент формирования света, знайте, что в создание этого изделия вложен опыт половины столетия.

Если годы приучили нас к чему-либо, то это никогда не пренебрегать мелочами или деталями. Мы ставим свое имя только на то изделие, в котором полностью уверены. До выпуска каждое из наших изделий проходит обширную и строгую программу испытаний. Если изделие не соответствует заявленным характеристикам, качеству и безопасности, оно считается негодным.

В результате мы уверены в том, что ваше новое изделие Profoto останется с вами на протяжении многих лет и поможет вам расти как фотографу. Но приобретение изделия — только начало этого пути. Его использование для формирования света — реальное приключение. Именно поэтому мы гордимся тем, что можем предложить вам такой широкий ассортимент светоформирующих инструментов, который позволяет формировать свет любыми путями, которые только могут прийти вам на ум.

Почти бесконечные возможности могут на первый взгляд вызвать недоумение, но мы уверены, что скоро вы к этому привыкнете.

Предлагаем вам подписаться на рассылку новостей или прочитать истории клиентов Profoto на веб-странице www.profoto.com/profoto-stories, чтобы узнать больше о светоформировании от фотографов. В своих историях они рассказывают о том, как светоформирующие инструменты Profoto помогли им создать потрясающие изображения.

Наслаждайтесь работой с продукцией Profoto!

Конни Дуфгран (Conny Dufgran), основатель

Общие указания по технике безопасности



Меры безопасности!

Перед началом работы с оборудованием необходимо изучить руководство по эксплуатации и инструкции по технике безопасности. Удостоверьтесь в том, что инструкции по технике безопасности Profoto прилагаются к оборудованию! Продукция Profoto предназначена для применения в помещениях. Запрещается размещать и использовать оборудование в местах с повышенной влажностью, чрезмерными электромагнитными полями или в присутствии взрывоопасных газов и пыли! Не следует допускать намокания оборудования или попадания на него брызг. Не следует размещать какие-либо емкости с жидкостью (например, вазы) на оборудовании или вблизи него. Оборудование не должно подвергаться резким перепадам температуры в условиях повышенной влажности, поскольку это может привести к образованию конденсата внутри прибора. Запрещается подключать данное оборудование к импульсному оборудованию других производителей. Переднюю линзу необходимо заменять в случае видимых повреждений, из-за которых снижается эффективность, например при наличии трещин или глубоких царапин. Обслуживание, модификация и ремонт оборудования должны осуществляться только уполномоченными и компетентными сервисными специалистами.



ВНИМАНИЕ! Опасность поражения электрическим током. Высокое напряжение!

Запрещается вскрывать и разбирать вспышку, генератор и импульсную лампу! Во время работы оборудование находится под высоким напряжением. Конденсаторы генератора сохраняют заряд в течение длительного времени после отключения генератора. Батареи (аккумулятор и установленные батареи) не должны подвергаться чрезмерному тепловому воздействию (прямой солнечный свет, огонь и т. д.)



Осторожно! Опасность ожога. Горячие детали!

Если передняя линза треснула, ее необходимо заменить перед дальнейшим использованием оборудования. Во время работы с продуктом не прикасайтесь к передней линзе, так как она может сильно нагреваться.



Внимание!

Это изделие может испускать опасное оптическое излучение. Не смотрите на работающую лампу. Это может причинить вред глазам.

NOTICE

Примечание об использовании радиочастот!

Данное оборудование использует радиоспектр и испускает энергию радиоизлучения. Необходимо принять меры предосторожности при интеграции устройства в различные системы. Убедитесь, что выполняются все требования настоящего документа, в особенности в отношении рабочей температуры и номинального напряжения. Убедитесь, что устройство эксплуатируется в соответствии с местными правилами. Спектр частот, на котором работает данное устройство, используется и другими пользователями. Радиопомехи не исключаются.

Лазерное излучение



Соответствует классу 1 лазерной безопасности. Товары класса 1 абсолютно безвредны при условии нормального использования.



Утилизация

которые могут нанести вред окружающей среде. Оборудование может быть бесплатно возвращено дистрибьюторам Profoto с целью его утилизации. При утилизации аккумулятора, электрических и электронных компонентов соблюдайте местное законодательство.

Оглавление

Общие указания по технике безопасности	4
Введение	6
Информация о продукте	6
Начало работы.....	10
Зарядка аккумулятора.....	10
Установка аккумулятора в корпус вспышки.....	11
Установка светоформирующих инструментов.....	11
Использование на камере в режиме TTL (автоматическом) ...	12
Использование на камере в ручном режиме	12
Использование вне камеры	13
Мобильный режим вне камеры	14
Эксплуатация.....	15
Включение и выключение	15
Выбор режима (TTL или ручной).....	16
Шкала мощности вспышки	16
Работа в режиме TTL (автоматический режим)	16
Работа в режиме MAN (ручной режим).....	18
Постоянный свет.....	19
Включение и выключение лампы импульсного света	19
Блокировка интерфейса пользователя	19
Ручное зумирование.....	20
Тестовая синхронизация	20
Использование A10 вне камеры.....	21
Изменение настроек.....	21
Общая информация о работе с Profoto Air.....	26
Светоформирование.....	28
Защелкивающийся куполообразный рассеиватель	29
Карточка-отражатель	30
Дополнительные функции.....	32
Обновление микропрограммного обеспечения	32
Восстановление заводских настроек	32
Совместимость продуктов Profoto Air	33
Технические характеристики.....	34
Гарантия.....	37
Информация о соответствии стандартам	38

Введение

Информация о продукте

A10 конструировалась как самый маленький в мире студийный свет.

A10 создает красивый свет и существенно расширяет возможности светоформирования, не вызывая каких-либо сложностей в использовании.

Круглая голова позволяет получить естественное световое пятно в форме круга. Мягкие края и равномерное распределение света позволяют очень легко управлять светом и создавать необычное освещение. Мы также предлагаем ряд специальных светоформирующих инструментов с удобными магнитными креплениями.

Прибор A10 имеет функцию AirTTL Remote и встроенный приемник, которые обеспечивают автоматический беспроводной обмен данными с другими автономными осветительными приборами Profoto. Его также можно использовать вне камеры. Все это позволяет достичь отличных результатов и расширить возможности светоформирования.

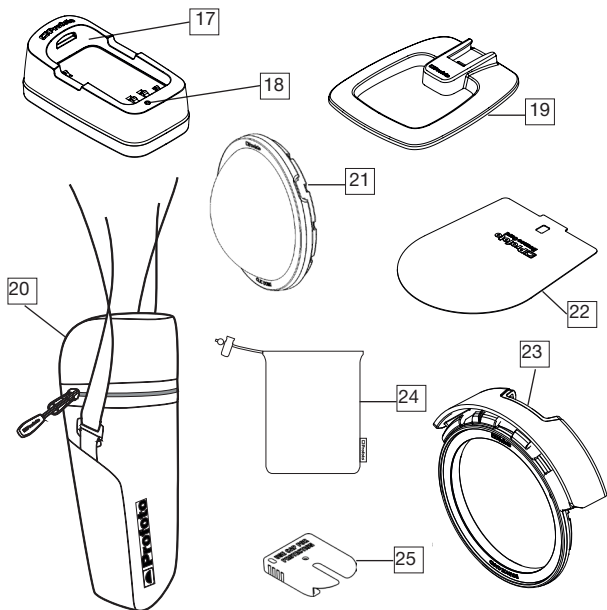
В A10 встроен приемник Profoto BLE, который позволяет полностью управлять прибором из приложения Profoto Camera (доступного для iOS и некоторых телефонов с Android). Прибор A10 можно использовать в качестве источника света для мобильного телефона вне камеры.



1. Головная часть
2. Кольцо зумирования
3. Постоянный светодиодный свет
4. Аккумулятор
5. Кнопка фиксации аккумулятора
6. Лампа подсветки автофокуса
7. Разъем "горячий башмак"
8. USB-порт



- | | |
|---|--|
| 9. Дисплей | 12. Кнопка TEST (тестирование) и ON/OFF (вкл./выкл.) |
| 10. Переключатель режимов (TTL и MAN (ручной)). Активен только при использовании прибора A10 на камере. | 13. Диск |
| 11. Кнопки групп (A, B, C, D) | 14. Кнопка настройки |
| | 15. Кнопка постоянного света |
| | 16. Фиксирующее кольцо / LOCK |



- | | |
|---|--------------------------------------|
| 17. Зарядное устройство для аккумулятора | 22. Карточка-отрагатель |
| 18. Индикатор зарядного устройства для аккумулятора | 23. Держатель карточки-отрагателя |
| 19. Подставка для вспышки | 24. Чехол карточки-отрагателя |
| 20. Сумка | 25. Защитный кожух (только для Sony) |
| 21. Защелкивающийся куполообразный рассеиватель | |

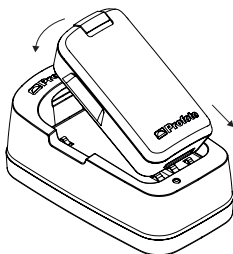
Начало работы

Зарядка аккумулятора

В целях оптимальной производительности аккумулятор должен быть полностью заряжен перед началом работы. Аккумулятор можно заряжать независимо от его текущего уровня заряда. Чтобы увеличить срок службы аккумулятора, не оставляйте его незаряженным на долгое время.

Зарядка аккумулятора:

1. Нажмите на кнопку разблокировки аккумулятора [5] и извлеките аккумулятор из вспышки. Это можно сделать, когда прибор A10 установлен на камере.
2. Подключите аккумулятор к зарядному устройству [17].



3. Подключите зарядное устройство к электросети.
4. Индикатор зарядки [18] должен непрерывно светиться оранжевым. Это означает, что зарядка выполняется.
5. Если зарядка завершена, цвет индикатора зарядки [18] изменяется на зеленый.

Примечание.

В случае сильной разряженности аккумулятора зарядка может занять больше времени, чем указано в разделе технических характеристик.

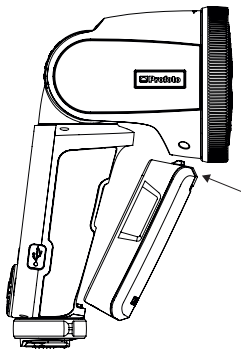
Мигание индикатора оранжевым означает неполадку аккумулятора. Обратитесь за помощью к местному поставщику Profoto.

Сетевой кабель и вилка зарядного устройства используются для отключения устройства от сети. По завершении зарядки всегда отключайте зарядное устройство от сети, удерживая его за вилку, а не за кабель.

Розетка должна находиться в непосредственной близости от оборудования, и к ней должен быть обеспечен легкий доступ.

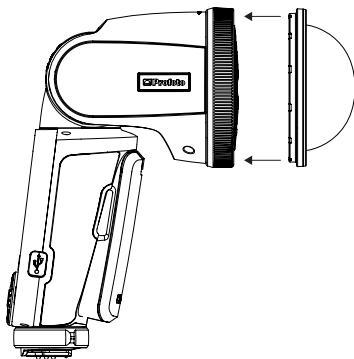
Установка аккумулятора в корпус вспышки

Присоедините аккумулятор нижней частью к вспышке, затем надавите на него до щелчка, чтобы установить на место.



Установка светоформирующих инструментов

Специальные светоформирующие инструменты устанавливаются быстро и легко. Закрепите инструмент перед линзой вспышки так, чтобы услышать щелчок. Чтобы снять инструмент, просто потяните его на себя.



Использование на камере в режиме TTL (автоматическом)

1. Вставьте соединитель "горячий башмак" [7] на приборе A10 в разъем "горячий башмак" камеры. Поверните запирающий механизм, чтобы зафиксировать прибор.
2. Включите прибор A10.
3. Поверните диск [13] по часовой стрелке для разблокировки.
4. С помощью переключателя режимов [10] выберите режим TTL (автоматический).
5. Сделайте снимок камерой, и мощность вспышки настроится необходимым образом для правильной экспозиции.
6. С помощью диска [13] настройте экспокоррекцию вспышки. Экспокоррекцию вспышки также можно настроить в камере.

СОВЕТ. Вы можете в любой момент переключиться на ручной режим, сохранив последние настройки вспышки в режиме TTL. Это особенно полезно в ситуации, когда необходимо зафиксировать мощность вспышки.

Примечание.

Режим TTL (автоматический) доступен только в группах A–C, а в группах D–F всегда используется только ручной режим, даже если переключатель [10] установлен в положение TTL.

При использовании Profoto A10 Air TTL-S всегда надевайте защитный кожух [25], если вспышка не установлена на камере или подставке [19]. Зафиксируйте с помощью фиксирующего кольца [16].

Использование на камере в ручном режиме

1. Выполните шаги 1–3, как описано выше.
2. С помощью переключателя режимов [10] выберите режим MAN (ручной).
3. Сделайте снимок, чтобы проверить экспозицию, или измерьте ее с помощью кнопки тестирования [12] и фотометра.
4. С помощью диска [13] настройте необходимую мощность света.

СОВЕТ. В целях эффективности используйте для первого снимка режим TTL, а затем переключитесь на ручной режим, чтобы зафиксировать мощность вспышки. Это позволяет быстро получить правильную экспозицию, затем можно настраивать мощность вспышки в ручном режиме.

Использование вне камеры

Далее описан способ использования прибора A10 вне камеры, а также использование A10, установленного на камеру, в качестве синхронизатора. Для случаев, когда прибор A10 используется вне камеры, с установленным на камеру синхронизатором Air Remote, см. руководство по работе с Air Remote, чтобы узнать, как настроить вспышку из положения "на камере".

1. Включите прибор A10.
2. Поверните диск [13] по часовой стрелке для разблокировки.
3. Включите функцию Air и выберите на приборе A10 такой же радиоканал, как и на передающем устройстве на камере.
4. Выберите группу на вспышке A10. Теперь прибор настроен для использования вне камеры.
5. Сделайте снимок, чтобы проверить экспозицию, или измерьте ее с помощью кнопки TEST [12] и фотометра в ручном режиме.
6. Настройте общую экспокоррекцию вспышки с помощью диска [13] или меню камеры.
7. Чтобы настроить отдельный источник света, выберите необходимую группу с помощью кнопок групп [11] и отрегулируйте мощность вспышки, прокручивая диск [13]. Это можно сделать как в режиме TTL, так и в ручном режиме.
8. В ручном режиме настроить мощность можно отдельно на каждом приборе.

Примечание.

Когда прибор A10 используется вне камеры, положение переключателя TTL/MAN [10] не имеет значения. Переключатель является активным, только если прибор A10 установлен на камере.

Мобильный режим вне камеры

Прибор A10 можно легко подключить к приложениям Profoto, благодаря чему использовать его станет еще проще и интереснее. Приложения Profoto предоставляют доступ к следующим возможностям:

- Простое обновление и интеллектуальное дистанционное управление с помощью приложения Profoto Control. Это приложение позволит вам оперативно получать новейшие обновления для прибора A10, а также просматривать все параметры A10 и управлять ими непосредственно на смартфоне.
- Творческая съемка с помощью приложения Profoto Camera. Играйте со светом и тенями для создания потрясающих снимков с помощью смартфона и вспышки A10.

Чтобы подключить приложения Profoto к прибору A10, необходимо выбрать параметр **BLUETOOTH ON (ВКЛЮЧИТЬ BLUETOOTH)** в меню параметров A10. Затем запустите приложение Profoto и следуйте приведенным в нем инструкциям.

Примечание.

При использовании приложения Profoto Control или Profoto Camera переключатель режимов [10] отключен, и приложение указывает, какой режим (TTL [автоматический] или ручной) используется, независимо от того, установлен прибор A10 в разъем "горячий башмак" камеры или нет.

Эксплуатация

Прибор A10, установленный в разъем "горячий башмак" камеры, работает как накамерная вспышка, а также как беспроводной синхронизатор, соединяющий камеру с выносными вспышками Profoto. Он позволяет управлять экспозицией в режиме TTL (через-объектив) с возможностью ручной регулировки и синхронизации вспышек Profoto.

Прибор A10 также можно использовать в качестве вспышки для мобильного телефона с помощью приложения Profoto Camera. См. главу "Приложения Profoto Camera и Profoto Control".

Включение и выключение

- Чтобы включить прибор A10, нажмите кнопку ON/OFF [12].
- Чтобы выключить прибор A10, нажмите и удерживайте кнопку ON/OFF [12].

При отключении прибора A10, текущие настройки сохраняются и применяются в случае повторного включения прибора.

Для сохранения заряда прибор A10 автоматически переходит в режим ожидания после определенного периода бездействия (задается в разделе настроек режима ожидания), а через 90 минут полностью выключается. Эти функции можно отключить в разделе настроек режима ожидания.

В автоматически выбираемом режиме ожидания дисплей [9] и кнопка TEST [12] выключены. Чтобы вернуть прибор A10 в рабочий режим, нажмите любую кнопку на нем или начните использовать камеру.

Примечание.

Если функции перехода в режим ожидания и автоматического отключения питания выключены, аккумулятор разрядится примерно через 8 часов бездействия во включенном состоянии.

Выбор режима (TTL или ручной)

Используйте переключатель режимов [10] для выбора режима TTL или MAN. Переключатель режимов активен только на приборе, который используется на камере. Если прибор A10 используется вне камеры, переключатель на нем не работает. На всех таких приборах режим (TTL или ручной) задается прибором, который используется на камере. При использовании приложения Profoto Control или Profoto Camera переключатель режимов также отключается.

- Режим TTL (автоматический). Светоотдачу вспышек определяет камера. Поправки мощности для групп А–С и экспокоррекцию вспышки можно настроить на приборе A10.
- Режим MAN. Мощность света для групп А, В, С и D можно регулировать вручную на приборе A10.

Примечание.

Если нажать кнопку группы два раза, будут выбраны и выделены все группы. При этом все настроенные параметры будут применены ко всем группам — А, В, С, D, Е и F.

Шкала мощности вспышки

Прибор A10 имеет соответствующую шкалу для обозначения уровня мощности вспышки. Полная мощность вспышки, уровню 100 % соответствует значение 10. Уменьшение на одну ступень экспозиции означает снижение мощности вспышки наполовину, то есть уровень 9,0 означает 50 % от максимальной мощности.

Мощность можно настраивать с шагом 0,1 ступени.

Работа в режиме TTL (автоматический режим)

Регулировка поправок мощности вспышки

В режиме TTL светоотдачу вспышек определяет камера. Если используется больше одного источника света, отношение между уровнями выходной мощности вспышки групп А, В и С может быть отрегулировано. Это можно использовать, например, для обеспечения большего количества света на одной стороне объекта.

1. Нажмите кнопку группы А, В, С или D [11], чтобы выбрать соответствующую группу.
2. Когда группа выбрана, выполните одно или несколько из следующих действий.

- С помощью диска [13] установите для выбранной группы мощность света относительно других групп. Можно установить поправку в диапазоне +/-2 ступеней для каждой из групп А, В, С и D.
- Нажмите кнопку [15] для включения/выключения постоянного света в выбранной группе.
- Нажмите и удерживайте кнопку группы [11], чтобы включить или выключить свет в выбранной группе.
- Через несколько секунд на дисплее автоматически появится главное меню.

Примечание.

В режиме TTL эти числа, отображаемые для каждой группы, выражают только поправки для групп. Абсолютное значение экспозиции вспышки задается только с помощью функции экспокоррекции вспышки на самой вспышке или на камере.

Примечание.

Если не поддерживающие Profoto AirTTL вспышки используются вместе со вспышками, поддерживающими Profoto AirTTL, в режиме TTL, то значения выходной мощности вспышек без TTL добавляются к общей экспозиции вспышки. Такие вспышки могут использоваться, например, для ручной установки экспозиции на заднем плане.

Если вспышка с поддержкой Profoto AirTTL включена в группу D, E или F, она будет синхронизирована, но не будет учитываться в расчете TTL. Значения выходной мощности этих вспышек добавляются к общей экспозиции вспышки и могут использоваться, например, для ручной установки экспозиции на заднем плане.

Экспокоррекция вспышки

Вместо функции экспокоррекции вспышки в камере можно использовать аналогичную функцию прибора A10 для общей экспокоррекции вспышки в режиме TTL.

Чтобы экспокоррекцию вспышки можно было настроить на приборе A10, его необходимо подключить к разъему "горячий башмак" камеры. Убедитесь, что ни одна из групп не выбрана, и используйте диск [13], чтобы отрегулировать экспокоррекцию вспышки с шагом +/-3. Выбранная экспокоррекция вспышки будет применена к свету во всех группах TTL (А, В и С).

Работа в режиме MAN (ручной режим)

Когда на приборе A10 выбран режим MAN, мощность света для групп A, B, C и D можно регулировать вручную.

- Выберите группу (или группы), выполнив одно из следующих действий.
 - Нажмите кнопку группы A, B, C или D [11], чтобы выбрать соответствующую группу.
 - Чтобы выбрать все группы, нажмите одну из кнопок групп [11] два раза. Когда выбраны все группы, прибор A10 управляет также источниками света в группах E и F (выбирается на вспышке).
- Когда группа выбрана, выполните одно или несколько из следующих действий.
 - С помощью диска [13] настройте мощность света для мощности вспышки. Настройка всегда начинается с текущего значения мощности света ("0,0" над значком группы). Настроенное значение (например, +1,2) сразу появляется над значком группы.
 - Нажмите кнопку [15] для включения/выключения постоянного света в выбранной группе.
 - Нажмите и удерживайте кнопку группы [11], чтобы включить или выключить свет в выбранной группе.
 - Через несколько секунд на дисплее автоматически появится главное меню.

Примечание.

Если на вспышке невозможно установить требуемую мощность света, поскольку она превышает диапазон мощности вспышки, прибор A10 подает звуковой сигнал, сообщающий о том, что команда не выполнена. В этом случае мощность всех вспышек в выбранной группе остается без изменений.

Постоянный свет

Чтобы включить постоянный свет на A10, нажмите кнопку [15].

Для включения постоянного света в конкретной группе сначала выберите группу, а затем нажмите кнопку [15].

Когда постоянный свет прибора A10 включен, в правой части дисплея и/или рядом со значками групп отображается белая точка.

Включение и выключение лампы импульсного света

Лампу импульсного света можно выключить, не выключая прибор A10. Это позволяет отключить лампу прибора A10, но оставить сам прибор включенным, когда он используется в качестве синхронизатора для выносных вспышек.

Нажмите и удерживайте кнопку постоянного света [15], чтобы включить или выключить лампу импульсного света прибора A10.

Примечание.

Лампу импульсного света A10 также можно включить и выключить в меню настроек.

Блокировка интерфейса пользователя

Для блокировки интерфейса пользователя нажмите и удерживайте кнопку настройки [14]. На блокировку указывает значок замка. Вспышка продолжит работать в обычном режиме, но интерфейс пользователя не будет реагировать на нажатие кнопок, пока блокировка не будет снята нажатием и удерживанием той же кнопки.

Ручное зумирование

Угол пучка света вспышки можно в любой момент настроить необходимым образом. Например, можно сузить поток света, чтобы высветить только часть композиции.

Для изменения угла пучка прокручивайте кольцо зумирования [2] на головной части прибора по часовой стрелке или в обратную сторону.



Тестовая синхронизация

Для тестирования вспышки или считывания показаний фотометра кнопка тестирования запускает вспышку на приборе A10. Если включена функция Air, она также запустит для тестирования все вспышки на выбранном канале.

Нажмите кнопку TEST [12] для ручной передачи сигнала синхронизации и запуска вспышки.

Использование A10 вне камеры

Прибор A10 также очень удобно использовать вне камеры благодаря встроенному трансиверу (AirTTL). В качестве передающего устройства на камере (в разьеме "горячий башмак") можно использовать прибор A10 или устройство Air Remote.

1. На передающем устройстве на камере (в разьеме "горячий башмак") включите функцию Air и выберите канал.
2. На отдельном от камеры приборе включите функцию Air и выберите такой же канал, как и на передающем устройстве.

Изменение настроек

Все настройки можно легко найти в меню настроек.

Подробнее о различных настройках см. в последующих разделах.

1. Нажмите кнопку Настройки [14], чтобы вывести на экран меню настроек.
2. Чтобы выбрать (выделить) настройку, прокрутите диск [13].
3. Чтобы открыть меню значений для выбранной настройки, нажмите кнопку Настройки [14].
4. Для изменения значения настройки прокрутите диск [13].
5. Чтобы выбрать значение настройки и вернуться в меню настроек, нажмите кнопку Настройки [14].
6. Выберите символ стрелки влево в верхней части меню настроек, чтобы вернуться в главное меню, или нажмите любую другую кнопку.

Группа Air

Настройка групп (A–F) применяется к вспышке A10.

Выбранная группа показана в верхней части дисплея [9].

Канал Air

Настройка канала Air применяется к управляющему устройству A10 и вспышке A10.

Выбранный канал показан в верхней части дисплея [9].

Настройка беспроводной синхронизации Air

Функция Air позволяет включать и выключать встроенный трансивер Profoto Air.

- ON (ВКЛ.): прибор A10 может использоваться для запуска и/или контроля вспышек Profoto Air и генераторов, включая вспышку A10. Эта настройка также позволяет управлять прибором с помощью другого передатчика AIR.

- OFF (ВЫКЛ.): A10 может использоваться только для управления вспышкой A10 и не принимает сигналы управления от других устройств дистанционного управления или вспышек.
- ON (TRANSMIT ONLY) (ВКЛ. [ТОЛЬКО ПЕРЕДАЧА]): используется для отключения функции приемника. Прибор A10 может использоваться для запуска и/или контроля вспышек Profoto Air и генераторов, включая вспышку A10, но им нельзя управлять с помощью других устройств дистанционного управления или вспышек. Это полезно при использовании на камере, чтобы не допускать запуск вспышки передатчиком AIR на другой камере, использующим тот же радиоканал.

Настройка Bluetooth

Включение или отключение технологии Bluetooth с низким энергопотреблением, которая позволяет прибору A10 работать с приложением Profoto.

Кнопка Disconnect (Разъединить) позволяет отправить на подключенный смартфон запрос о разрыве соединения с A10.

Лампа импульсного света

Настройки прибора A10 позволяют включать и выключать лампу импульсного света. В этом случае вспышка не будет срабатывать при получении сигнала синхронизации. Данная функция работает при использовании A10 на камере и вне камеры.

Синхронизация

В зависимости от камеры в меню синхронизации отображаются различные функции:

Canon

- 1ST
- 2ND
- X-SYNC

Nikon

- 1ST
- 2ND
- X-SYNC

Если на вспышке не выбрана функция X-sync, в меню отображаются текущие настройки, установленные на камере.

Fujifilm

- 1ST
- 2ND
- Auto FP (HSS)

В режиме Auto FP (HSS) в зависимости от выдержки камеры становится возможным использование автоматической высокоскоростной синхронизации.

Sony

Меню синхронизации не отображается, всеми настройками синхронизации нужно управлять с камеры.

Функцию X-sync на устройствах для камер Canon и Nikon можно использовать, чтобы максимально увеличить количество экспозиций в секунду при непрерывной съемке. Все средства связи между вспышкой и камерой, за исключением сигнала синхронизации, отключаются. При использовании этой функции все управляемые настройки камеры на устройстве A10, включая TTL и Hi-S, отключаются.

Включение функции X-sync на версии для Canon и Nikon позволяет использовать A10 в ручном режиме на любой камере со стандартным горячим башмаком. То же самое действительно и в случае A10 для Fujifilm без каких-либо особых настроек.

Зумирование

Настройка зумирования (угол пучка света) применяется ко вспышке A10.

Доступны следующие способы зумирования.

- **MANUAL (ВРУЧНУЮ):** угол пучка регулируется вручную прокручиванием кольца зумирования [2].
- **AUTO (АВТОМАТИЧЕСКИ):** угол пучка света вспышки A10 автоматически изменяется в соответствии с настройкой зумирования на камере.
- Угол пучка вспышки A10 может быть установлен в разных вариантах: от широкого до узкого.

Примечание.

Если к прибору A10 прикреплен светоформирующий инструмент, угол пучка будет другим.

Постоянный свет

Под постоянным светом понимается постоянный источник света, расположенный в головной части. Угол луча света (распространения света) соответствует настройке зумирования на вспышке. Постоянный свет используется для определения теней или правильного расположения объекта по отношению к вспышке.

Настройки позволяют установить соотношение мощности постоянного света A10 к импульсному свету.

Доступны четыре варианта настройки:

- MIN (минимально): лампа работает на половине мощности независимо от выбранного уровня мощности импульсного света.
- MAX (максимально): лампа работает на максимальной мощности независимо от выбранного уровня мощности импульсного света.
- PROP (ПРОПОРЦИОНАЛЬНО): мощность лампы автоматически настраивается пропорционально выбранной мощности импульсного света.
- FLICKER FREE (без фликкерных шумов): лампа работает на максимальной мощности независимо от настройки зумирования.

Сигнал готовности

Сигнал готовности указывает на завершение полной перезарядки вспышки A10.

Есть четыре варианта сигнала готовности.

- BEEP: когда после подзарядки прибор снова готов к вспышке, он подает звуковой сигнал. В этом случае также включается звук клавиш.
- DIM (ЗАТУХАНИЕ): постоянный свет выключается после вспышки и включается, когда прибор снова готов к вспышке.
- BEEP DIM (звуковой сигнал с затуханием): постоянный свет выключается после вспышки. Когда прибор готов к новой вспышке, лампа включается и блок подает звуковой сигнал.
- OFF (ВЫКЛ.): сигнал готовности отсутствует.

Кнопка TEST [12] всегда выключается после вспышки и включается снова после полной перезарядки вспышки A10.

Звуковые сигналы управления

Можно задать ON или OFF, чтобы включить/выключить звуки при вращении диска и нажатии кнопок.

Предупреждающие звуковые сигналы

Для параметра WARNING SOUNDS (ПРЕДУПРЕЖДАЮЩИЕ СИГНАЛЫ) можно установить значение ON (ВКЛ.) или OFF (ВЫКЛ.), чтобы включить или отключить звуковой сигнал, предупреждающий о некорректной экспозиции при срабатывании вспышки до полной перезарядки Profoto A10 AirTTL. Предупреждение также выдается, если заданная мощность вспышки выходит за пределы диапазона в режиме TTL. Стандартное значение — OFF (ВЫКЛ.).

Яркость дисплея

Подсветка дисплея [9] влияет на продолжительность работы аккумулятора.

Есть три варианта настройки подсветки.

- MIN (МИНИМАЛЬНАЯ)
- MEDIUM (СРЕДНЯЯ)
- MAX (МАКСИМАЛЬНАЯ)

Режим ожидания

Есть три варианта настройки режима ожидания.

- 2 MIN (2 МИН.): режим ожидания включается через 2 минуты бездействия.
- 30 MIN (30 МИН.): режим ожидания включается через 30 минут бездействия.
- OFF (ВЫКЛ.): режим ожидания выключен. При выборе этого варианта также выключается функция автоматического отключения питания.

Если таймер ожидания активен, соответствующий таймер автоматического отключения питания устанавливается на 90 минут.

Нормативная информация

Отображение важной нормативной информации для различных рынков. Также см. маркировку прибора A10 и главу "Нормативная информация".

Сведения

Отображаются версии аппаратного обеспечения и текущей прошивки, установленные в A10. Кнопка сброса позволяет вернуть A10 заводские настройки по умолчанию.

Лампа подсветки автофокуса

Функция лампы подсветки автофокуса используется для включения и выключения данной лампы. Вспомогательная лампа автофокуса испускает структурированный лазерный свет, обычно безопасный для глаз. На безопасность отрицательно влияет использование оптических приборов, в том числе увеличительных стекол, биноклей и телескопов.

- OFF (ВЫКЛ.): лампа подсветки автофокуса выключается.
- AUTO (АВТОМАТИЧЕСКИ): камера автоматически включает лампу подсветки автофокуса, когда это необходимо, если прибор A10 подключен к совместимой камере.
- ON (ВКЛ.): лампа подсветки автофокуса включается и работает непрерывно.

Общая информация о работе с Profoto Air

Каналы Profoto Air используют определенные частоты в диапазоне 2,4 ГГц и действуют на расстоянии до 300 метров (1000 футов). Частоты равномерно распределены по всему указанному диапазону. Поскольку все каналы используют разную радиочастоту, можно выбрать канал без помех от других фотографов, которые используют Profoto Air, устройства WLAN/Bluetooth или иное радиооборудование, работающее в диапазоне частот 2,4 ГГц.






- По возможности устройства Profoto Air должны находиться в зоне прямой видимости друг от друга.
- Если вспышка находится вне зоны прямой видимости, она не должна быть расположена за или перед металлическими либо наполненными водой предметами, так как это повлияет на рабочий диапазон.

Светоформирование

Вспышка A10 создает круглое световое пятно с равномерным распределением на всем диапазоне зумирования. Вы также можете воспользоваться специальными светоформирующими инструментами для прибора A10, чтобы добиться нужного освещения.

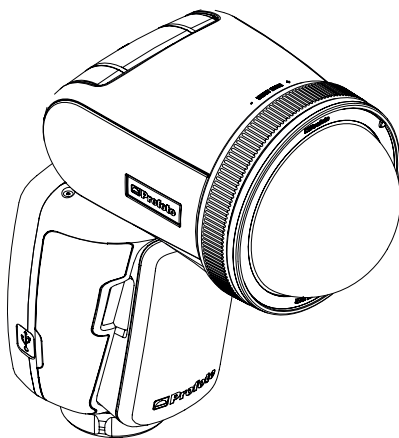
Когда прибор A10 используется на камере, его настройки могут автоматически изменяться в соответствии с настройкой зума на объективе. Чтобы расширить возможности для творчества, можно вручную настраивать угол пучка света с помощью меню или прокручиванием кольца зумирования [2]. Когда используется кольцо зумирования [2], автоматически включается ручной режим настройки угла пучка. Текущий угол пучка показан в верхней части дисплея [9].

Настройка зумирования на вспышке примерно соответствует указанным ниже вариантам фокусного расстояния 35-мм камеры.

Вариант угла пучка	Фокусное расстояние
A10 без аксессуаров	
	105 мм
	80 мм
	60 мм
	45 мм
	32 мм

Защелкивающийся куполообразный рассеиватель

Защелкивающийся куполообразный рассеиватель устанавливается на прибор A10 с помощью встроенного магнитного крепления. Он дает рассеянный свет, направленный во все стороны.



Примечание.

Защелкивающийся куполообразный рассеиватель можно использовать в комбинации с другими светоформирующими инструментами. Например, можно использовать с ним дополнительный желатиновый фильтр.

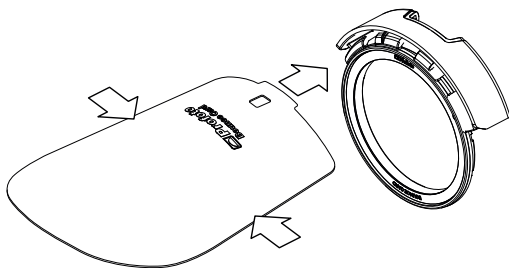
Карточка-отражатель

Карточка-отражатель устанавливается так же, как защелкивающийся куполообразный рассеиватель, с помощью магнитного крепления. Ее эффект аналогичен эффекту рассеивателя, но свет получается более направленным.

Чтобы установить карточку-отражатель в специальный держатель, слегка сожмите ее края и плотно вставьте в держатель, пока она не зафиксируется на месте.

30

Как правило, источник света направляется на отражающую поверхность, а карточка-отражатель — на объект.



Примечание.

Карточку-отражатель можно использовать в комбинации с другими светоформирующими инструментами. Например, можно использовать с ней дополнительный желатиновый фильтр.

Дополнительные функции

Обновление микропрограммного обеспечения

Перед началом эксплуатации нового прибора A10 рекомендуется найти обновления микропрограммного обеспечения.

Для доступа к последним бесплатным обновлениям необходимо создать учетную запись на сайте profoto.com/myprofoto. После создания учетной записи вы также сможете зарегистрировать свои устройства, чтобы получать уведомления о новых обновлениях.

32

Обновление микропрограммного обеспечения выполняется через USB-порт [8] на приборе A10 или через приложение Profoto в соответствии с инструкциями в приложении для обновлений, которое можно скачать на веб-странице profoto.com/myprofoto. Если вам нужно профессиональное обслуживание, вы всегда можете связаться с местным поставщиком или дистрибьютором.

Проверьте текущую версию прошивки:

1. Включите прибор A10.
2. Нажмите кнопку настройки [14] и прокрутите вниз.
3. Выберите ABOUT (Сведения) [14].

В случае обновления прошивки A10 с помощью приложения Profoto не выключайте устройство и не вынимайте аккумулятор до окончания обновления. Если обновление прошивки A10 не удалось завершить, запустить прибор не получится. В таком случае выполните обновление прошивки с помощью средства загрузки прошивки через USB-порт, доступном на веб-сайте Profoto.

Восстановление заводских настроек

В меню About (Сведения) выберите RESET (Сброс), чтобы восстановить заводские значения по умолчанию для всех параметров.

Совместимость продуктов Profoto Air

- Продукт Profoto A10 AirTTL-C предназначен для камер Canon, в которых используется система измерения света Canon E-TTL II.
- Продукт Profoto A10 AirTTL-N предназначен для камер Nikon, в которых используется система измерения света Nikon i-TTL.
- Продукт Profoto A10 AirTTL-S предназначен для камер Sony, в которых используется система измерения света Sony TTL.
- Продукт Profoto A10 AirTTL-S предназначен для камер Fujifilm, в которых используется система измерения света Fujifilm TTL.
- Некоторые модели камер могут не поддерживаться или иметь ограниченную функциональность. Актуальную информацию о поддержке камер см. на сайте profoto.com.
- Продукт Profoto A10 AirTTL работает со вспышками и генераторами Profoto со встроенными функциями Profoto Air в соответствии с приведенной ниже таблицей.
- Продукт Profoto A10 AirTTL можно также использовать для запуска трансиверов Profoto Air: Air Remote и Air Sync.
- Контроль и запуск вспышки Profoto A10 AirTTL могут выполнять другие трансиверы Profoto Air.
- Продукт Profoto A10 AirTTL-C не совместим со вспышками Canon Speedlite и другими вспышками, произведенными не Profoto.
- Продукт Profoto A10 AirTTL-N не совместим со вспышками Nikon Speedlight и другими вспышками, произведенными не Profoto.
- Продукт Profoto A10 AirTTL-S не совместим со вспышками Sony и другими вспышками, произведенными не Profoto.
- Продукт Profoto A10 AirTTL-F не совместим со вспышками Fujifilm и другими внешними вспышками, произведенными не Profoto.
- Продукт Profoto A10 AirTTL не совместим с радиосистемами запуска сторонних производителей.

Маркировка Air на вспышке Profoto	Активные функции в Profoto A10 AirTTL			
	Ручная синхронизация	Дистанционное управление	TTL	HSS
AirTTL	X	X	X	X
Air	X	X		
AirS	X			

Технические характеристики

Технические характеристики

Система Profoto Air

Диапазон частот 2,4 ГГц (2404–2479,3 МГц)

Количество частотных каналов 20 (1–20)

Выходная мощность радиосигнала Макс. 19,9 дБм¹

Количество групп для каждого канала В режиме TTL: 3 (A–C)
В ручном режиме: 6 (A–F)

Технология Bluetooth с низким энергопотреблением

Диапазон частот 2,4 ГГц (2404–2479,3)

Количество частотных каналов 40

Мощность радиосигнала Макс. 8 дБм

Рабочие режимы TTL, ручной

TTL-совместимость камеры A10 AirTTL-C — Canon E-TTL II
A10 AirTTL-N — Nikon i-TTL
A10 AirTTL-S — Sony TTL
A10 AirTTL-F — Fujifilm TTL

Режимы синхронизации 1st (первая шторка), 2nd (вторая шторка), Hi-S (HSS/Auto FP), X-Sync

Крепления камеры/разъемы Крепление «горячий башмак» для Canon/Nikon/Sony/Fujifilm
Разъем USB Micro-B для обновления микропрограммного обеспечения

1. Выходная мощность варьируется в зависимости от настройки в A10.
2. Фактическое расстояние будет зависеть от планировки места эксплуатации, окружающих материалов и других источников радиосигналов.

Технические характеристики

Радиус действия	До 300 м (1000 футов) при обычном запуске (прямая видимость в открытом пространстве) ² До 100 м (330 футов) при дистанционном управлении и режиме TTL
Мощность вспышки	76 Дж
Диапазон мощности вспышки	9 ступеней (2–10)
Время перезарядки вспышки	0,05–1,0 с
Длительность импульса	1/20000–1/800
Мощность вспышки	0,2 ступени
Стабильность цветовой температуры	±150°K
Постоянный свет	Светодиодный
Тип аккумулятора	Литий-ионные (Li-ion)
Время зарядки аккумулятора	115 минут
Емкость аккумулятора	До 450 вспышек на полной мощности
ЖК-дисплей	Есть
Режим ожидания	Режим ожидания включается после периода бездействия (2 мин., 30 мин., "выкл.").

Технические характеристики

Автоматическое выключение	Прибор выключается после 90 минут бездействия (эту функцию можно выключить).
---------------------------	--

Поддерживаемые функции Profoto Air

Синхронизация/запуск вспышек	Да, прибор A10 запускает трансиверы Air Remote и Air Sync, а также все вспышки Profoto с маркировками AirTTL, Air и AirS.
Дистанционное управление	Да, прибор A10 работает в качестве ручного пульта дистанционного управления для всех вспышек Profoto с маркировками AirTTL и Air.
Управление в режиме TTL	TTL с групповым управлением для всех вспышек Profoto с маркировкой AirTTL.

Размеры (ДхШхВ)

Размеры	108x75x165 мм
Вес (включая аккумулятор)	560 г

Все данные считаются номинальными. Profoto оставляет за собой право вносить изменения без дополнительного предупреждения.

Гарантия

Гарантийный документ можно загрузить со страницы продукта на сайте www.profoto.com.

Информация о соответствии стандартам Маркировка о соответствии требованиям

На A10 AirTTL присутствует маркировка о нормативной информации, сертификации и соответствии требованиям, относящаяся к Profoto A10 AirTTL. Ее можно найти на самом приборе A10 AirTTL и в меню параметров. Выберите Settings (Параметры) > Regulatory information (Нормативная информация).

Использование радиоспектра по всему миру

Система Profoto Air работает на безлицензионном диапазоне ISM 2,4 ГГц для устройств ближнего действия (SRD). Данный диапазон может использоваться в большинстве стран. Однако могут действовать региональные ограничения.

Примечание.

Изучите и соблюдайте местные регулятивные нормы страны, в которой используется Profoto A10 AirTTL.

Декларация о соответствии нормативным требованиям ЕС

Настоящим Profoto AB заявляет, что радиооборудование типа Profoto A10 AirTTL соответствует директиве Европейского союза 2014/53/EU.

Полный текст декларации о соответствии нормативным требованиям ЕС доступен в Интернете по следующему адресу:

<https://profoto.com/int/support/declaration-of-conformity>

Радиочастотная мощность

Для обеспечения соответствия национальным нормам и ограничениям при работе с прибором A10 в перечисленных ниже странах следует применять указанные ниже параметры радиочастотной мощности. Обратите внимание, что они могут быть изменены. Обновленную информацию можно загрузить на сайте Profoto.com.

СТРАНА	КАНАЛ	РАДИОЧАСТОТНАЯ МОЩНОСТЬ
США/Канада	Каналы 1–7, 9–20	P1
США/Канада	Канал 8	P4
ЕС (и ЕЭС)	Каналы 1–20	P1
Южная Корея	Каналы 1–20	P5
Китай, Тайвань	Каналы 1–20	P3

Чтобы получить доступ к параметрам радиочастотной мощности, перейдите в раздел SETTINGS (НАСТРОЙКИ), нажмите и удерживайте кнопку В, затем нажмите кнопку С.

США и Канада

Декларация поставщика о соответствии нормативным требованиям Федеральной комиссии США по связи

Profoto AB

Передачик/приемник

МОДЕЛЬ: Profoto A10 AirTTL

НОМЕР ИЗДЕЛИЯ: PCA1534-0020, PCA1534-0010, PCA1534-0030,
PCA1534-0050

Содержит идентификатор FCC: W4G-RMIX, QOQ13
и IC: 8167A-RMIX, 5123A-13

Разработано в Швеции и произведено в Таиланде

Ответственная сторона — США. Контактная информация

Profoto US

Profoto US

220 Park Ave

Suite 120

Florham Park NJ 07932

+1 973-822-1300

us-info@profoto.com

Федеральная комиссия связи США и Министерство промышленности Канады

Заявление о соответствии (часть 15.19). Настоящее устройство соответствует требованиям части 15 правил Федеральной комиссии США по связи и RSS-210 Министерства промышленности Канады.

Эксплуатация должна осуществляться при соблюдении следующих условий:

1. данное устройство не должно создавать недопустимые помехи, и
2. данное устройство должно выдерживать любые помехи, в том числе приводящие к нежелательным операциям.

Аббревиатура IC перед сертификационным/регистрационным номером означает соблюдение технических требований Министерства промышленности Канады.

Ce dispositif est conforme aux normes RSS-210 d'Industrie Canada. L'utilisation de ce dispositif est autorisée seulement aux conditions suivantes :

1. il ne doit pas produire de brouillage et
2. l'utilisateur du dispositif doit être prêt à accepter tout brouillage radioélectrique reçu, même si ce brouillage est susceptible de compromettre le fonctionnement du dispositif.

Les lettres 'IC' n'ont aucune autre signification ni aucun autre but que d'identifier ce qui suit comme le numéro de certification/d'enregistrement d'Industrie Canada.

Предупреждение (Часть 15.21)

Изменения или модификации, по которым не было получено явное согласие стороны, отвечающей за соблюдение требований, могут привести к лишению пользователя полномочий на эксплуатацию данного оборудования.

Заявление FCC о воздействии радиочастотного излучения

ВНИМАНИЕ! Мощность радиочастотного излучения, генерируемого устройством Profoto A10, ниже предельных значений, установленных комиссией FCC США. Тем не менее в процессе эксплуатации устройства необходимо стремиться к максимальному сокращению контакта человека с устройством во время его работы. Портативное использование: устройство протестировано и признано соответствующим требованиям FCC к радиочастотному излучению при нахождении на расстоянии не менее 1,0 см от тела человека.

Предельные значения радиочастотного излучения в соответствии с требованиями IC

Устройство Profoto A10 соответствует пределам радиационного воздействия IC RSS-102, установленным для неконтролируемой среды. Портативное использование: устройство протестировано и признано соответствующим требованиям IC к радиочастотному излучению при нахождении на расстоянии не менее 1,0 см от тела человека.

Limites d'exposition RF IC

Le dispositif Profoto A10 est conforme aux limites sur l'exposition aux rayonnements IC RSS-102 définies pour un environnement non contrôlé. En mode manuel, ce dispositif a été testé et respecte les limites d'exposition IC RF lorsque ce dernier est placé à au moins 1 cm du corps.

Япония

Данный модуль получил разрешение на продажу и эксплуатацию в Японии.

特定無線設備の種類

Классификация указанного радиооборудования:

статья 2, параграф 1, пункт 19

Передатчик данных малой мощности с диапазоном 2,4 ГГц

上記のとおり、電波法第38条の24第1項の規定に基づく認証を行ったものであることを証する。

Настоящим подтверждается, что вышеуказанная сертификация по типу устройства была проведена в соответствии с положениями статьи 38–24, параграфа 1 закона о радиоустройствах.



202-SMH030
209-J00306

Южная Корея

해당 무선설비는 전파혼신 가능성이 있으므로 인명안전과 관련된 서비스는 할 수 없음.

Тайвань

經型式認證合格之低功率射頻電機，非經許可，公司、商號或使用者均不得擅自變更頻率、加大功率或變更原設計之特性及功能。

低功率射頻電機之使用不得影響飛航安全及干擾合法通信；經發現有干擾現象時，應立即停用，並改善至無干擾時方得繼續使用。

前項合法通信，指依電信法規定作業之無線電通信。低功率射頻電機須忍受合法通信或工業、科學及醫療用電波輻射性電機設備之干擾。

Авторские права

Apple iPhone является товарным знаком корпорации Apple Inc., зарегистрированным в США и других странах.

Словесный товарный знак и логотипы Bluetooth являются зарегистрированными товарными знаками организации Bluetooth SIG, Inc. Любое использование таких знаков компанией Profoto осуществляется по лицензии.

Другие товарные знаки и торговые названия принадлежат их соответствующим владельцам.

Авторские права третьих сторон и условия лицензии

LibOpenCM3 является бесплатным программным обеспечением, которое предоставляется на условиях Стандартной общественной лицензии ограниченного применения GNU, выпущенной Фондом свободного ПО, в редакции 3 или (на ваш выбор) более поздней. ПО LibOpenCM3 предоставляется для удобства пользователей и НЕ СОПРОВОЖДАЕТСЯ КАКОЙ-ЛИБО ГАРАНТИЕЙ, в том числе подразумеваемой гарантией ТОВАРНОЙ ПРИГОДНОСТИ или ПРИГОДНОСТИ ДЛЯ КОНКРЕТНОЙ ЦЕЛИ. Дополнительные сведения см. в Универсальной общественной лицензии GNU и Стандартной общественной лицензии ограниченного применения GNU: <<http://www.gnu.org/licenses/>>. Вы можете получить копию исходного кода LibOpenCM3 на условиях Стандартной общественной лицензии ограниченного применения, отправив письменный запрос в Profoto.

Profoto AB
Box 1264,
172 25 Sundbyberg
Швеция

+46 (0) 8 447 53 00
info@profoto.com
www.profoto.com



Технические характеристики и информация об изделии могут быть изменены без предварительного уведомления.
Сентябрь, 2020 г.