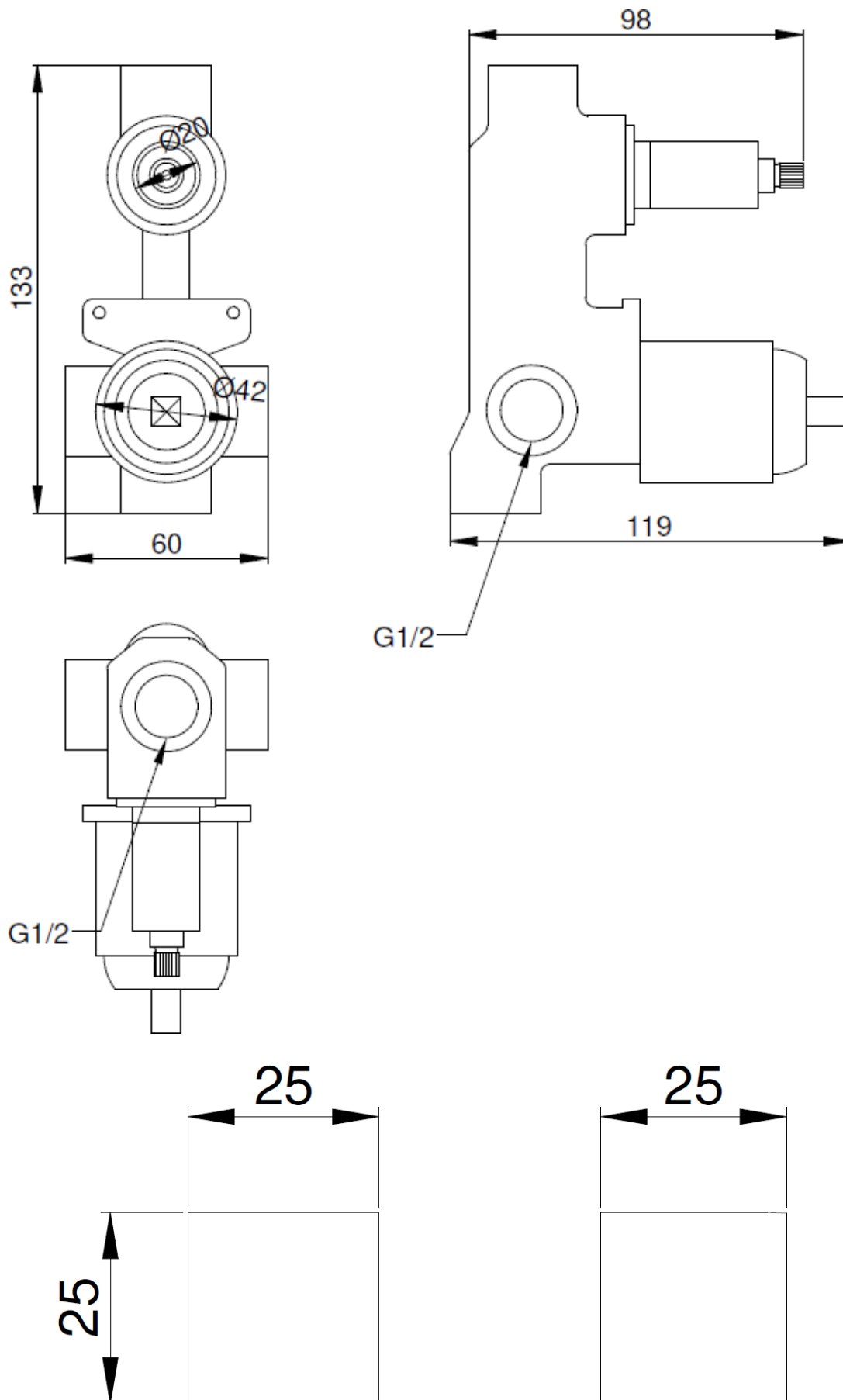
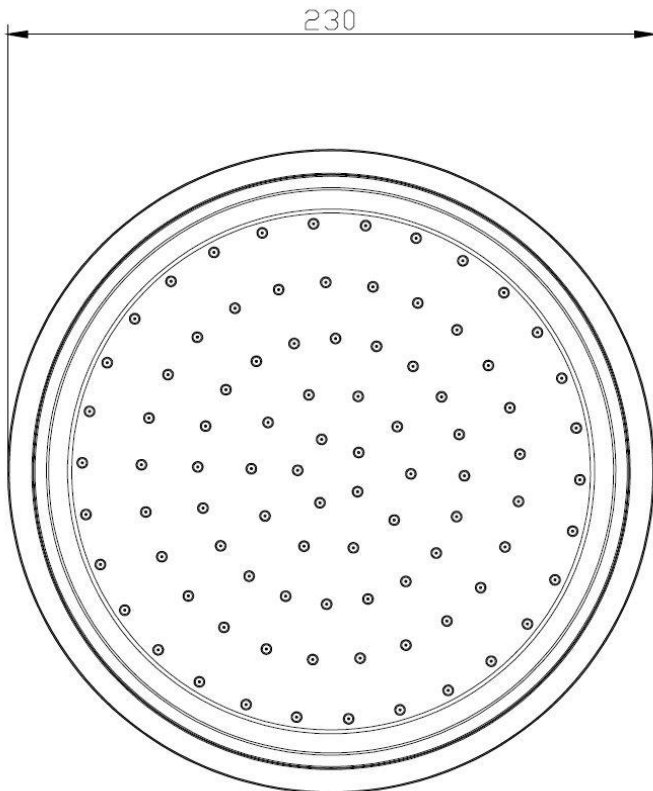
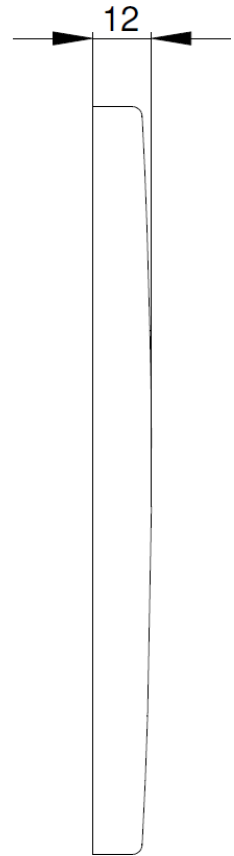
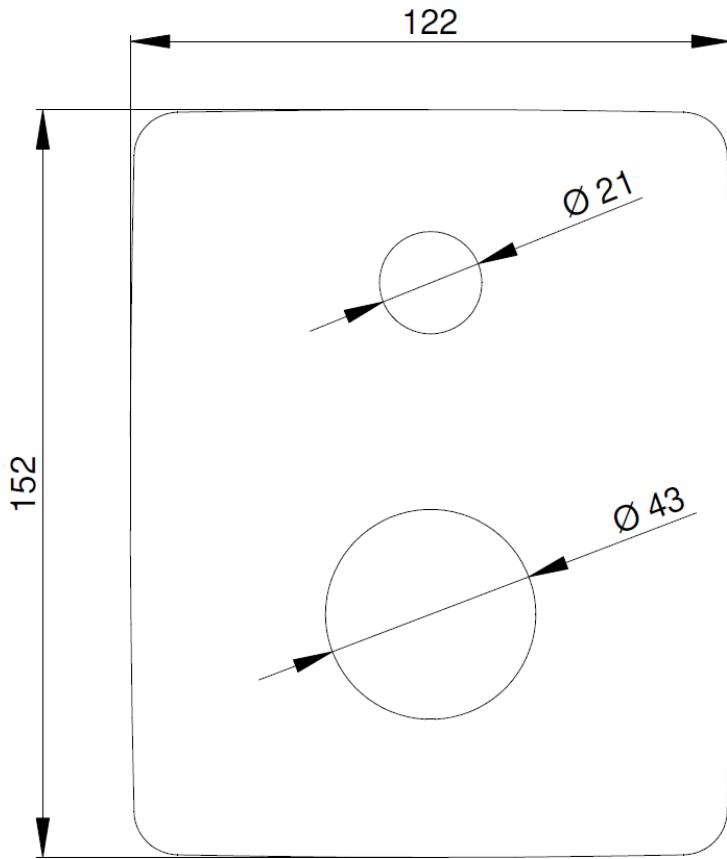
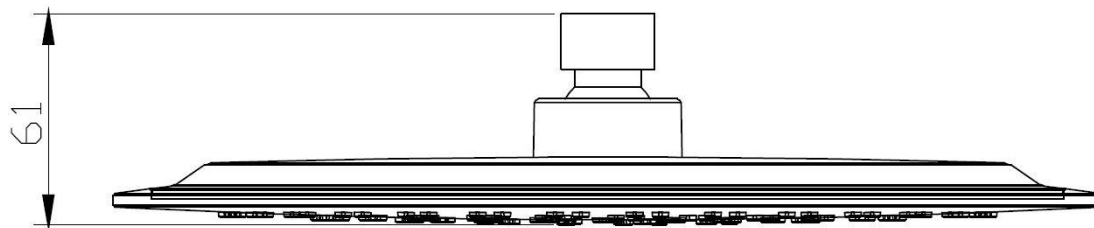


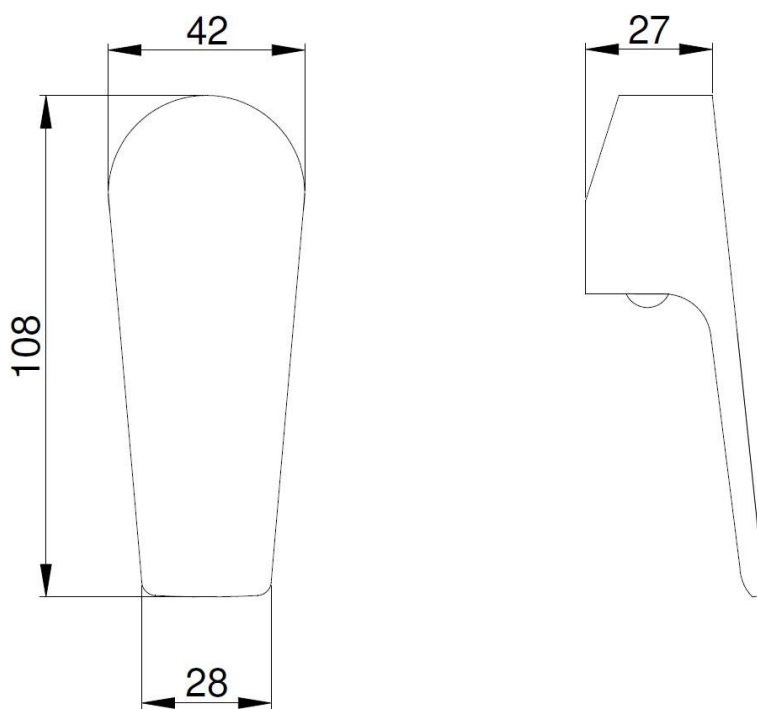
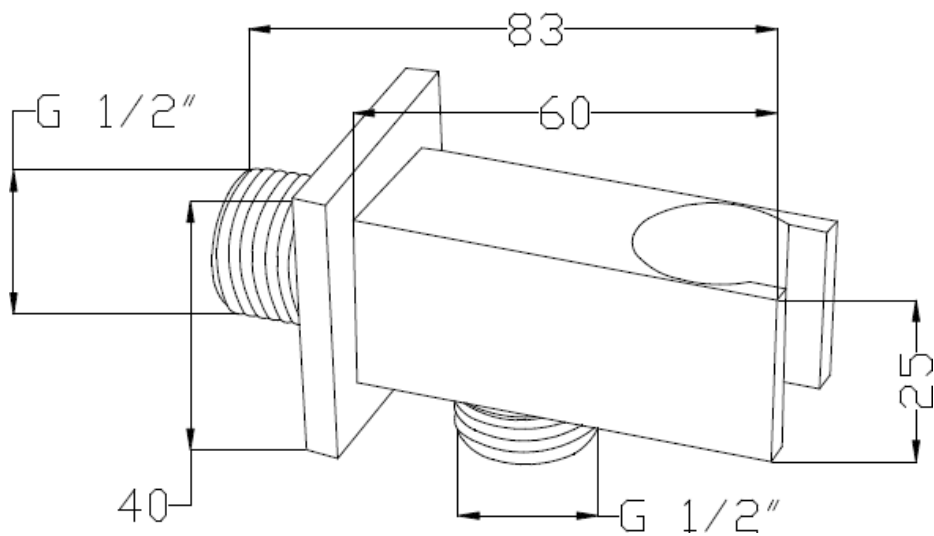
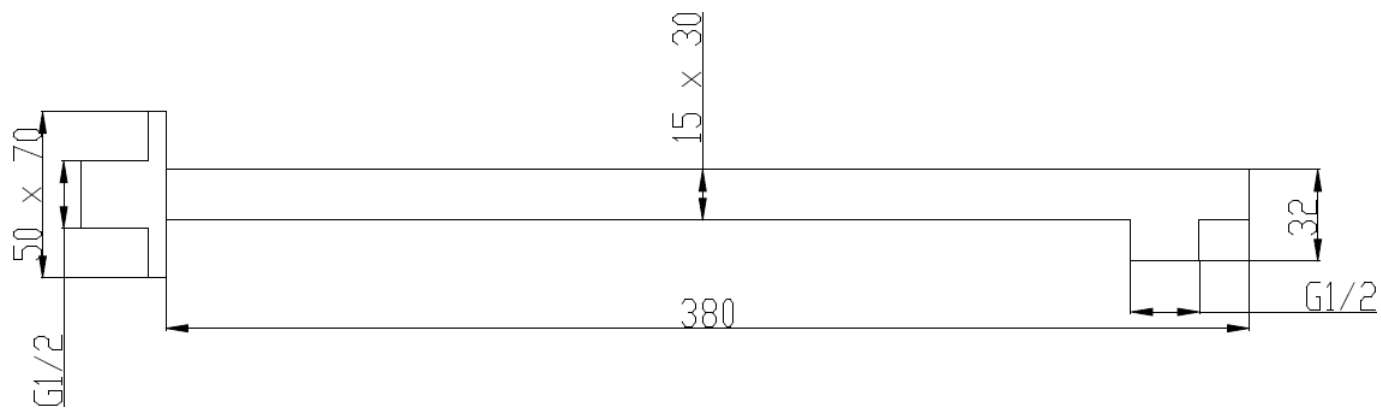
**ZESTAW PODTYNKOWY Z BATERIĄ PODTYNKOWĄ 2-FUNKCYJNĄ DOKOS BIAŁY, ROZETA
KWADRATOWA / IN-WALL SET WITH 2-FUNCTION MIXER DOKOS SQUARE ROSETTE,
WHITE**
BS-19-BK2



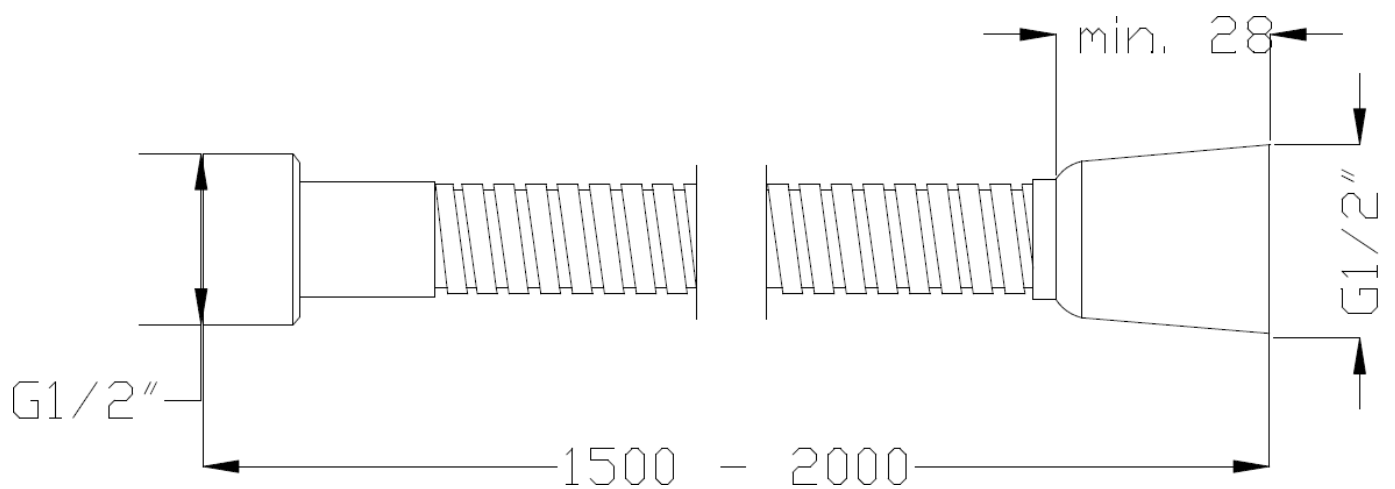
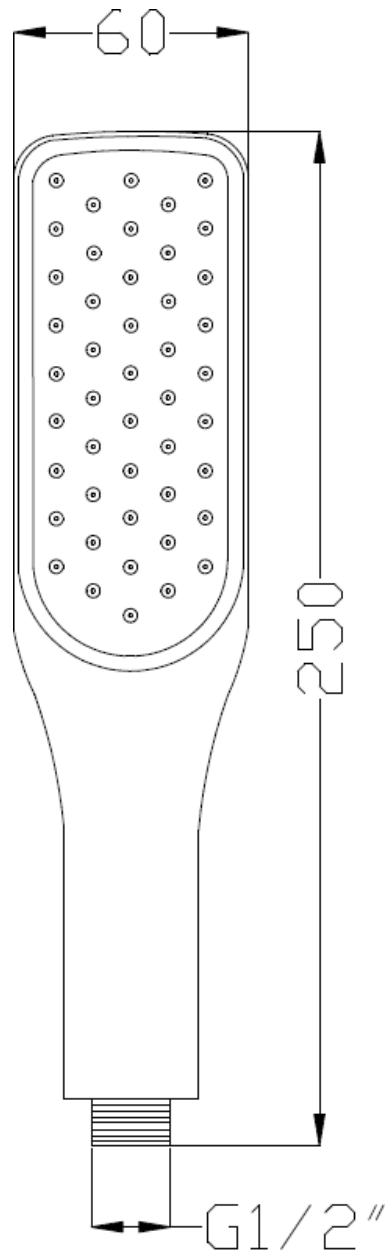




DOSTAWCA/SUPPLIER: INVENA S.A.	RYSOWAŁ/DRAWING: INVENA S.A.
NA ZLECENIE/FOR: INVENA S.A. OPRACOWAŁ/DEVELOPED: MARTA MAJCHRZAK	DATA/DATE: 16.10.2020



DOSTAWCA/SUPPLIER: INVENA S.A.	RYSOWAŁ/DRAWING: INVENA S.A.
NA ZLECENIE/FOR: INVENA S.A. OPRACOWAŁ/DEVELOPED: MARTA MAJCHRZAK	DATA/DATE: 16.10.2020



DOSTAWCA/SUPPLIER: INVENA S.A.	RYSOWAŁ/DRAWING: INVENA S.A.
NA ZLECENIE/FOR: INVENA S.A. OPRACOWAŁ/DEVELOPED: MARTA MAJCHRZAK	DATA/DATE: 16.10.2020